

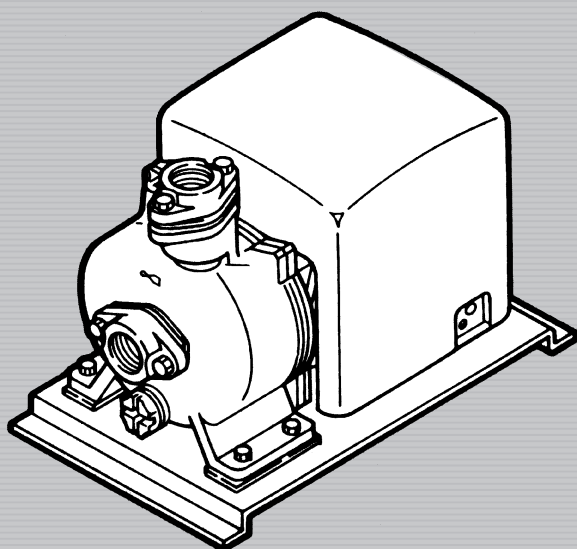
取扱説明書

保証書別添付

日立給水装置

型式

〔3相〕40F-K750V



〔単独非自動タイプ〕

このたびは日立給水装置をお買い上げいただき、まことにありがとうございました。

ご使用前に、この取扱説明書をよくお読みになり、正しくご使用ください。

お読みになったあとは、保証書とともに大切に保存してください。

「安全上のご注意」**→ P.3~5** をお読みいただき、正しくご使用ください。

- 据え付けは専門工事が必要です。販売店・工事店へ依頼し、お客様自身では行わないでください。
- ご購入の給水装置の型式確認は、モーターカバーの表示をご覧ください。

HITACHI
Inspire the Next

もくじ

ご使用前に

●各部のなまえと使いかた	2
●安全上のご注意	3
●使用上のご注意	5

据え付け工事について〔販売店様・工事店様用〕

●据え付け前の確認	6
●据え付け時のご注意	6
●配管工事について	7
●配線工事について	8
・アース線の接続と漏電遮断器について	8
・電源電線について	8
●試運転	9
・試運転のしかた	9
・運転状態の確認	9
●防寒について	9
・凍結防止策	9

こんなときは

●故障かなと思ったら	10
・保護リレーについて	10
●保証とアフターサービス	11

仕様

●仕様	12
-----	----

各部のなまえと使いかた

ホッパーキャップ

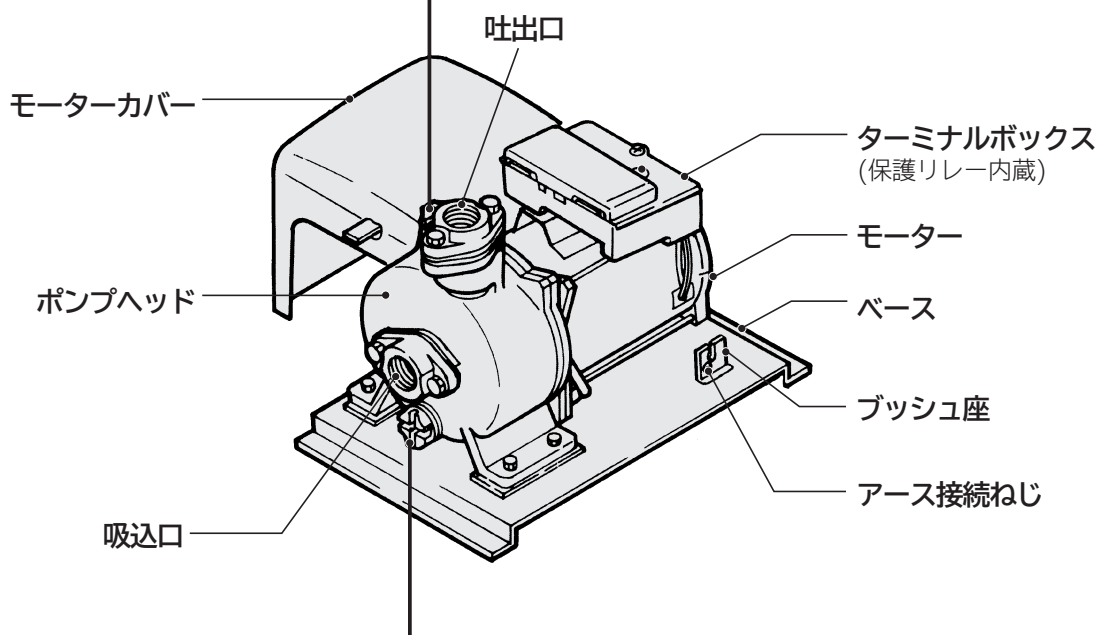
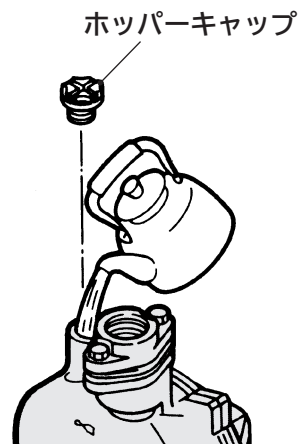
据え付け後の試運転のときや、凍結防止のためポンプヘッド内の水を抜いたときは、運転のはじめに呼び水を入れます。

●呼び水なしで運転しないでください。

呼び水のしかた

- ① ドレンキャップが締まっていることを確認します。
- ② 電源が切れていることを確認します。
- ③ ホッパーキャップを外して、呼び水を入れます。
- ④ ホッパーキャップを締めます。
- ⑤ 電源を入れ運転させます。

※電気部品に水がかからないように注意してください。

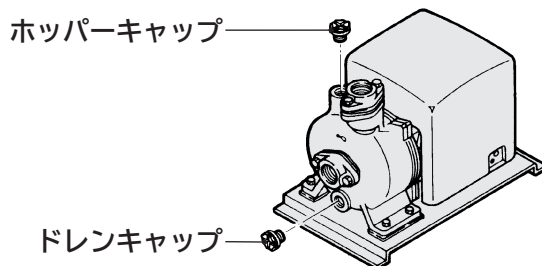


ドレンキャップ

冬期にポンプヘッドの中の水を抜いて、凍結を防ぎます。

水抜きのかた

- ① 電源を切ります。
- ② 吐出側の水栓を1か所開きます。
- ③ ドレンキャップを外して、水を抜きます。
- ④ ホッパーキャップを外します。
- ⑤ 水が全部抜けましたら、ドレンキャップとホッパーキャップを締めます。



●翌朝は、ホッパーキャップを外して呼び水を入れたのち、運転してください。

安全上のご注意

お使いになる人や、ほかの人への危害、財産への損害を未然に防止するため、お守りいただくことを、次のように説明しています。また、本文中の注意事項についてもよくお読みのうえ、正しくお使いください。

■ここに示した注記事項は

表示内容を無視して誤った使い方をしたときに生じる危害や損害の程度を、次の表示で区分し、説明しています。



警告

この表示の欄は、「死亡または重傷を負うことが想定される」内容です。



注意

この表示の欄は、「軽傷を負うことが想定されるか、または物的損害の発生が想定される」内容です。

絵表示の例



「警告や注意を促す」内容のものです。



してはいけない「禁止」内容のものです。



実行していただく「指示」内容のものです。



警告

電源プラグや電源電線は



- 電源プラグを抜くときは、電源プラグを持って抜く

感電やショートして発火することがあります。

- 電源プラグの刃や、刃の取り付け面にほこりが付着している場合はよくふく
火災の原因になります。



- お手入れの際や長期間ご使用にならないときは、電源プラグをコンセントから抜くか、ブレーカーを切る

感電やけがの原因になります。



- ぬれた手で、電源プラグの抜き差しはしない

感電の原因になります。

- 傷んだ電源電線や電源プラグ、緩んだコンセントは使用しない

感電・ショート・発火の原因になります。

- 電源プラグは根元まで確実に差し込む

感電やショートして発火することがあります。

- 電源電線を傷つけない

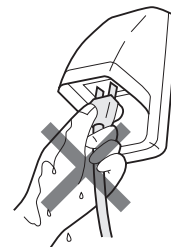
【傷つけ・加工・無理な曲げ・引っ張り・ねじり・重いものを載せる・挟み込むなどしない】
電源電線が破損し、発煙・発火の原因になります。

- テーブルタップによるタコ足配線はしない

発煙・発火の原因になります。

- 延長コードは使用しない

過熱し、発煙・発火の恐れがあります。



安全上のご注意 (続き)

警告

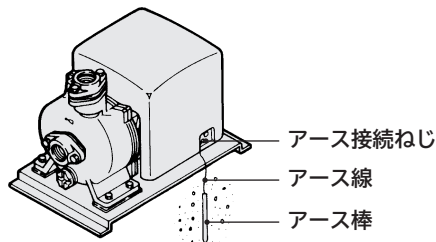
配線・アース線は



- 配線工事は電気設備技術基準や、内線規程に従って、安全に行う
誤った配線工事は、感電や火災の恐れがあります。



- アース線を取り付け、専用の漏電遮断器を設置する
アース線を取り付けないと漏電のとき感電することがあります。
アースの取り付けは、電気工事店または販売店にご相談ください。



その他



- 給水装置を水道管に直接配管しない
給水装置を水道管に直接配管することは、法律で禁止されています。



- 動かなくなったり、煙が出ている、変なおいがするなどの異常がある場合は、事故防止のためすぐに電源プラグをコンセントから抜くか、ブレーカーを切って、お買い求めの販売店に点検・修理を依頼する
感電や漏電・ショートによる火災の恐れがあります。



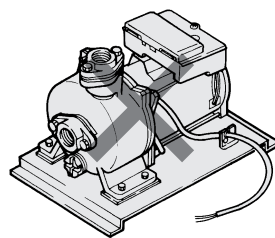
- 分解したり、修理・改造しない
火災・感電・けがの原因になります。(修理は販売店などにご相談ください)



- 給水装置に毛布や布などをかぶせたり、モーターカバー内に物を入れない
過熱による発煙・発火の原因になります。

- モーターカバーを外したまま使用しない
ほこりや絶縁劣化などで、感電や火災の恐れがあります。
※モーターカバーを取り付ける際は、電源コードおよびアース線を挟み込んで傷つけないように注意してください。

- 製品が包装されているビニール袋をかぶらない
窒息の恐れがあります。



本体の近くには



- 引火物の近くには設置しない〔灯油・ガソリンタンクなど〕
爆発や火災の恐れがあります。
- ローソク、蚊取り線香、たばこなどの火気を近付けない
火災の恐れがあります。
- ポンプ本体には、磁石などの磁気を帯びたものを近付けない
誤動作することがあります。

⚠ 注意

運転前後、運転中は

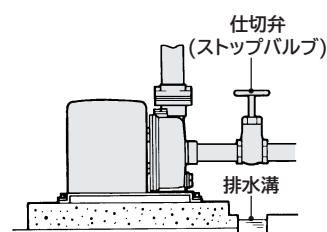


- ポンプヘッドやモーターに触れない
高温になっていますので、やけどの原因になります。
- 空運転(水のない状態での運転)はしない
ポンプヘッド内の水が熱湯になり、やけど、故障の原因になります。

そのほか



- 給水装置の上に物を載せたり、人が乗ったりしない
変形、脱落により、けがをする恐れがあります。
- 防水処理、排水処理されていない床面に設置しない
水漏れが起きた場合、大きな被害につながる恐れがあります。
※床面が防水処理・排水処理されていない場合の水漏れ被害については責任を負えません。
- 清水以外の液体や温水(40℃以上)には使用しない
破損により、けがや感電の恐れがあります。
- 標高1000m以上の場所には設置しない
揚水量低下の恐れがあります。
- 発電機での電源供給はしない
電力が安定せずに、正常な運転ができません。



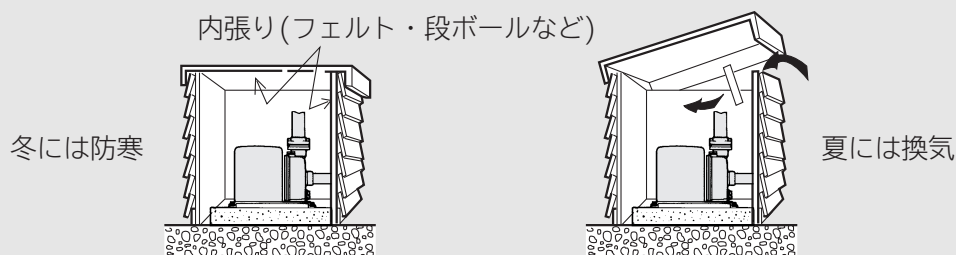
- 製品の取り扱い時は、手袋をして作業を行う
万一のけが防止のためです。

使用上のご注意

■冬期には凍結防止策を行う

凍結による破損事故については責任を負えません。凍結防止対策は徹底して行ってください。

→ P.9



- 3~4日間以上水を使用しなかった場合は、5~6分間水栓から水を流し、水がきれいになってから使用する。

据え付け工事について

(販売店様・工事店様用)

[工事をされる方へのお願い]

- 製品機能が十分発揮できるように、この「据え付け工事について」の内容に沿って正しく取り付けてください。
- 据え付け後は試運転を行い、水漏れや運転状態に異常がないか確認してください。

据え付け前の確認

1 適用範囲を確認する

- 吸上高さ：吸上げ3mから押し込み6mまでです。

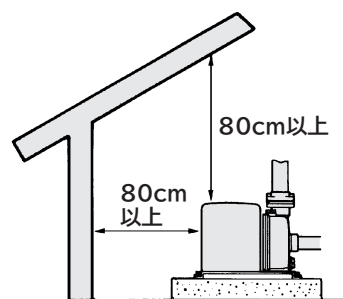
2 電源・周波数を確認する

- 電 源：3相200V
- 周波数：50Hzまたは60Hzいずれか専用です。

3 据え付け場所の確認

- 点検・修理のしやすい場所を選んでください。
- 給水装置はできるだけ受水槽や井戸の近くに取り付けてください。

※受水槽水面がポンプ中心より低い場合(吸上高さ0mから3mのとき)は吸込管入口部に市販のフート弁(逆止弁)を取り付けてください。(弁抵抗により水量が若干低下しますが故障ではありません)



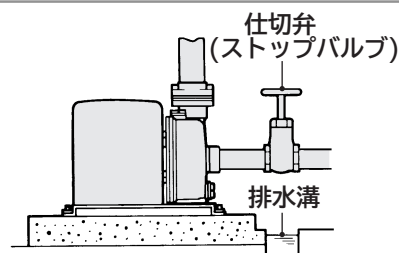
据え付け時のご注意

⚠ 注意



防水処理・排水処理されていない床面に設置しない

- 水漏れが起きた場合、大きな被害につながる恐れがあります。防水パン・カバーなどで、吹き出した水が排水できるようにしてください。
- ※カバーは風通しがよい構造にしてください。
- ※床面が防水処理・排水処理されていない場合の水漏れ被害については責任を負えません。



できるだけ風雨や直射日光が当たらないところに据え付ける

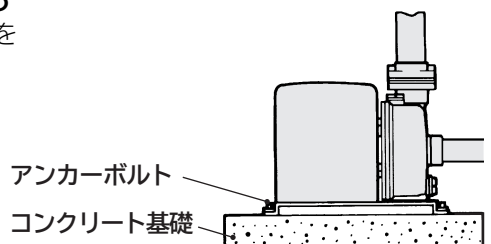
- 製品を長持ちさせるため、屋外に据え付けるときは、ポンプ小屋を作ってください。

水平に設置し、動かないようアンカーボルトで固定する

- 基礎は沈下を防ぐために、コンクリートで作ることをおすすめします。

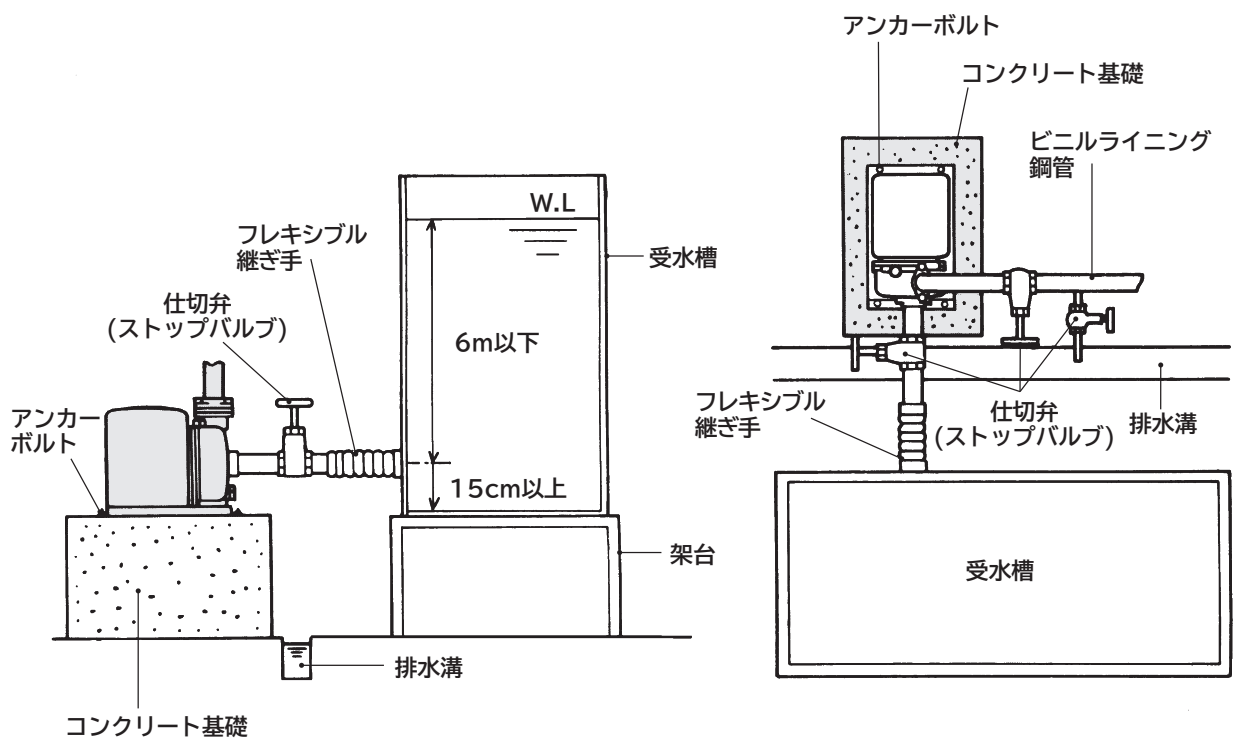
配管には、塩化ビニル管を使用しない

- 地震や本装置の振動などにより、接合部の接着はがれなどを促し、故障や水漏れなど大きな被害につながる恐れがあります。



配管工事について

- 1** 押込配管の場合は吸込側、吐出側配管に仕切弁(ストップバルブ)を取り付け、また吐出側配管には排水用の配管を設ける(点検、修理の際に必要です)
※吸上高さが0mより低い場合は、吸込側に仕切弁(ストップバルブ)を取り付けないでください。
エアーカーミ込みの原因になります。
- 2** 吸込側、吐出側とも40mmフランジが付いていますが、横引き距離が長い場合は、より太い配管にて工事する
※配管抵抗を低減するためです。
- 3** 本装置と受水槽の配管には、フレキシブル継ぎ手を使用する
※地震や本装置の振動による弊害を防止するためです。
- 4** 受水槽底面より15cm以上、上に離して吸込管を取り付ける
※受水槽の底に落下した異物の吸込み防止に必要な距離です。
- 5** ボールタップの位置から、吸込管を離して取り付ける
※水位が低下したとき、空気の巻き込みによる異常動作を防止するためです。



配線工事について

⚠ 警告

- ❗ 配線工事は電気設備技術基準や内線規程に従って安全に行う
 - 誤った配線工事は、感電や火災の恐れがあります。
- 🚫 テーブルタップによるタコ足配線はしない
 - 発煙・発火の原因になります。

●ほかの電気機器などへ悪影響を与えないため、専用の配線にしてください。

アース線の接続と漏電遮断器について

⚠ 警告

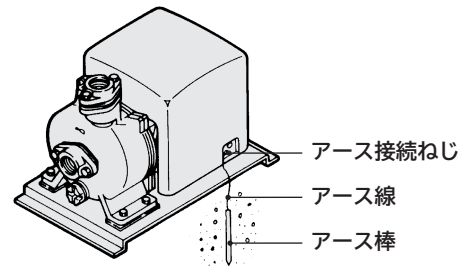
- ⚡ アースを取り付け、専用の漏電遮断器を設置する
 - 故障や漏電のときに感電する恐れがあります。

- 万一、漏電したときの感電事故を防ぐため、取り付けてください。(取り付けは有料です)
- アースおよび漏電遮断器に関する工事は、専門工事(電気工事士が行います)が必要です。
- 工事の際は、電源プラグをコンセントから抜くか、ブレーカーを切った状態で接続してください。

アース線の接続について

- D種接地工事(第3種接地工事)をしてください。
既設のアース線があるときは、D種接地(第3種接地)を満足していることを確認してから接地してください。

ご注意 ● 次のようなところには、アース線を接続しないでください。(法令などで禁止)
ガス管、電話線、避雷針、水道管(水栓)



漏電遮断器について

- 漏電遮断器は⚡または▽マークのある感度電流15mA以下、動作時間0.1秒以下で定格電流以上のものを電路に取り付けてください。既設の漏電遮断器があるときは、上記の確認をしてください。

電源電線について

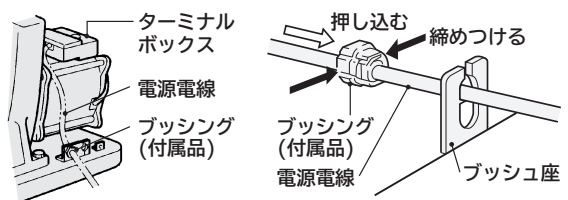
- 電源電線は付属されていないので、次のように結線してください。

1 電源電線は「600V 二種(耐熱)ビニル絶縁ビニルキャブタイヤケーブル HVCT0.75mm²」を使用する

- 電圧降下を避けるため、できるだけ短くしてください。

2 給水装置との接続はターミナルボックス内の電源電線接続端子に接続する

- 電源電線はターミナルボックスカバー裏面の配線図に従い、赤、白、黒を合わせて接続してください。
- 端子部に張力がかからないよう付属のブッシングで固定してください。
- 電源側には、ブレーカーを設け、ブレーカーの端子部に接続してください。



試運転

試運転のしかた

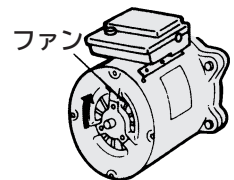
- 電源が入っていないことを確認してください。

- 1 ホッパーキャップを外し、呼び水を十分に入れたあと、ホッパーキャップをしっかりとねじ込む (→ P.2)
- 2 吐出側のすべての水栓を開く
- 3 電源を入れる

※数分経って揚水しない場合は、呼び水が不足している場合があります。その際は、電源プラグをコンセントから抜くか、ブレーカーを切り、再び 1 項の呼び水をしてください。

運転状態の確認

- 異常なく運転を開始したら、バルブを開閉し、給水装置の運転状態や漏水箇所がないか確認してください。
- モーターの回転方向とポンプヘッドに示された矢印の方向が一致しているか確認してください。



防寒について

寒い地方はもちろんですが、暖かい地方でも冬期には寒波急襲によって、給水装置や配管が凍結し破損することがありますので、凍結防止策を行ってください。

※凍結による破損事故については責任を負えませんので、凍結防止策は徹底して行ってください。

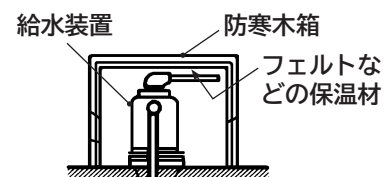
凍結防止策

配管

- 横引き部分……地中に埋めてください。
- 地上の露出部分……保温材を使用してください。
寒冷地では市販の水道凍結防止帯をご利用ください。

給水装置

- 屋外に据え付けるときは、ポンプ小屋をつくってください。
小屋は夏も換気ができるようにしてください。



水抜きによる凍結防止

- 特に寒い地方や長期間使用しない場合は、ポンプヘッド内および配管内の水を抜いてください。 (→ P.2)

故障かなと思ったら

修理を依頼される前に

次の点をもう一度お調べください

症状	確認するところ	直しかた
ポンプが回らない	電源プラグがコンセントに差し込まれていますか。	電源プラグを差し込んでください。
	ブレーカー、漏電遮断器が切れていませんか。	ブレーカー、漏電遮断器を確認してください。
	保護リレーが動作していませんか。	保護リレーの復帰ボタンを押してください。
モーターは回るが揚水しない(または揚水量が少ない)	受水槽の水位が低下していませんか。	水位を測定してください。
	吸込管から空気を吸い込んでいませんか。	吸込管の各つなぎ目部を点検・確認してください。
	呼び水の量が不足していませんか。	電源を切り、呼び水をしてください。
	メカニカルシールから空気を吸い込んでいませんか。	メカニカルシールを交換してください。

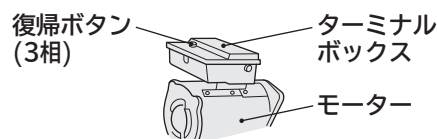
保護リレーについて

異物のかみ込みによるモーターロックや電圧低下によりモーターが過負荷になったときに、モーターを止めて保護します。

保護リレーはモーターカバー内のモーター上部にあるターミナルボックスに内蔵されています。

保護リレーが作動したとき

- 作動してから約10分後に復帰ボタンを押してください。
- 再び作動するときは、お買い上げの販売店にご相談ください。



保証とアフターサービス

保証書(別添)

保証書は、「お買い上げ日・販売店名」などの記入をお確かめのうえ、販売店から受け取っていただき、内容をよくお読みのおと、大切に保存してください。

保証期間

お買い上げの日から1年です。

補修性能部品の保有期間

ポンプの補修性能部品の保有期間は、製造打ち切り後8年です。

補修性能部品とは、その商品の機能を維持するために必要な部品です。

転居されるとき

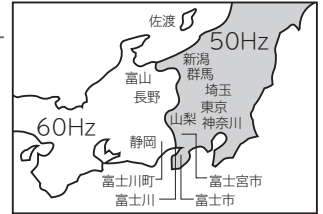
転居に伴い電源周波数が変わりますと、所定の性能が得られなかったり、故障の原因になりますので、製品の取り替えや調整が必要です。

1. 取り替えが必要な部品

- ポンプヘッド部

2. 取り替えに伴う費用

技術料・部品代
および出張料



沖縄県、佐渡は60Hz

修理を依頼されるときは

10ページに従って調べていただき、なお異常のあるときは、ご使用中を中止し、お買い上げの販売店にご連絡ください。

保証期間中は

修理に際しましては保証書をご提示ください。保証書の規定に従って、販売店が修理させていただきます。

ご連絡いただきたい内容

品名	給水装置
型式	40F-K750V型
製造番号	0000001など
お買い上げ日	年 月 日
故障の状況	できるだけ具体的に
ご住所	付近の目印なども併せてお知らせください。
お名前	
電話番号	
訪問ご希望日	

出張修理

保証期間が過ぎているときは

修理して使用できる場合には、ご希望により修理させていただきます。

修理料金の仕組み

技術料	診断、部品交換、調整、修理完了時の点検などの作業にかかる費用です。技術者の人件費、技術教育費、測定機器などの設備費、一般管理費などが含まれます。
部品代	修理に使用した部品代金です。その他修理に付帯する部材などを含む場合もあります。
出張料	商品のある場所へ技術者を派遣する場合の費用です。別途、駐車料金をいただく場合があります。

愛情点検

★長年ご使用のポンプの点検を



ご使用の際、このような症状はありませんか？

- 運転するとブレーカーや漏電遮断器が作動する。
- ポンプは運転するが、水栓を開いても水が出ない。
- コード類に“ひび割れ”や“傷”がある。
- 運転中に異常な音や振動がする。
- 水漏れがする。(ポンプヘッド部、継ぎ手など)
- 焦げ臭い“におい”がする。
- 触るとビリビリと電気を感じる。
- その他の異常がある。

ご使用中

このような症状のときは、故障や事故防止のため、電源プラグをコンセントから抜くか、ブレーカーを切ってから販売店に点検・修理をご相談ください。

日立家電品についてのご相談や修理はお買い上げの販売店へ

なお、転居されたり、贈物でいただいたものの修理などで、ご不明な点は下記窓口にご相談ください。

修理などアフターサービスに関するご相談は エコーセンターへ

TEL 0120-3121-68
FAX 0120-3121-87

(受付時間) 9:00~19:00 (365日)
携帯電話、PHSからもご利用できます。

商品情報やお取り扱いについてのご相談は 家電ビジネス情報センターへ

TEL 0120-3121-19
FAX 0120-3121-34

(受付時間) 9:00~17:30 (月~土)
日曜・祝日と年末年始・夏季休暇など弊社の休日は休ませていただきます。携帯電話、PHSからもご利用できます。

- 「部品購入」については、上記サービス窓口にて各地区のサービスセンターをご紹介します。
- お客様が弊社にお電話でご連絡いただいた場合には、正確にご回答するために、通話内容を記録(録音など)させていただきます。
- ご相談、ご依頼いただいた内容によっては弊社のグループ会社に個人情報を提供し対応させていただきます。
- 修理をご依頼いただいたお客様へ、アフターサービスに関するアンケートハガキを送付させていただきます。

仕様

型 式	40F-K750V	
相 ・ 定 格 電 圧	3相200V	
モ ー タ ー 定 格 出 力	750W	
定 格 消 費 電 力	50Hz	1100W
	60Hz	1100W
定 格 周 波 数	50Hzまたは60Hzいずれか専用	
揚 水 量 (L/min) 全揚程18m(吸上高さ0m)	135	
吸 上 高 さ	吸上げ3m～押込み6m	
押 上 高 さ	全揚程24m	
フ ラ ン ジ 径	吸 込 管	40mm
	吐 出 管	40mm
質 量	28kg	

お客様メモ

後日のために記入しておいてください。

サービスを依頼されるとき、お役に立ちます。

購入店名

電話 () -

ご購入年月日

平成

年

月

日

 日立アプライアンス株式会社

〒105-8410 東京都港区西新橋2-15-12