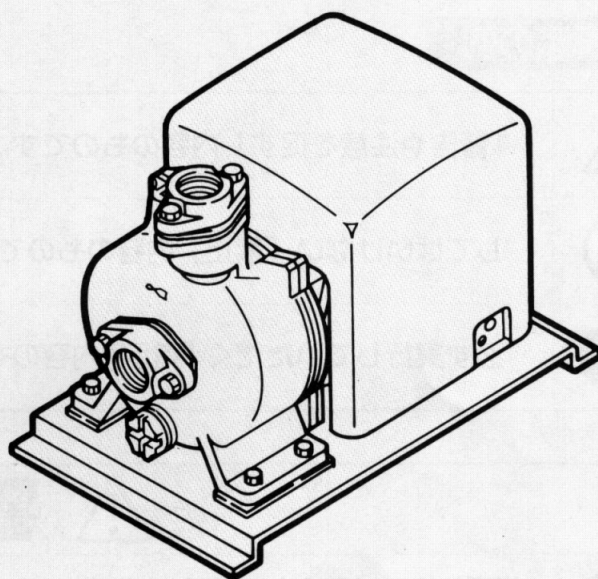


日立給水装置

40F-K751形 (三相200V用)

このたびは日立給水装置をお買い上げいただき、まことにありがとうございました。

- この取扱説明書をよくお読みになり、正しくご使用ください。
- お読みになったあとは、保証書とともに大切に保存してください。



(単独非自動タイプ)

もくじ

取り扱いについて

ページ

- 安全上のご注意 2
- 各部の名称と使いかた 4
- 使用上のご注意 5
- 故障かな...と思ったら 5
- 仕様 5
- 保証とアフターサービス 6

据付工事について(販売店様・工事店様用)

ページ

- 工事をされる方へお願い 7
- 据え付け前の確認 7
- 据え付け時のご注意 8
- 配管工事について 9
- 配線工事について 10
- 試運転と据え付け後の確認 11
- 防寒について 11

- 据え付けは専門工事が必要ですから、販売店・工事店へ依頼し、お客様自身では行わないでください。
- ご購入の給水装置の形名確認は、モーターカバーの表示をご覧ください。





安全上のご注意




ご使用前に、この「安全上のご注意」をよくお読みのうえ、正しくお使いください。

■ここに示した注記事項は





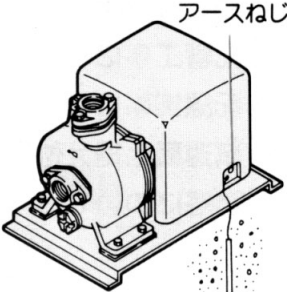

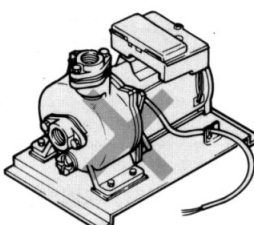
表示内容を無視して誤った使い方をしたときに生じる危害や損害の程度を、次の表示で区分し、説明しています。

 警告	この表示の欄は、「死亡または重傷などを負う可能性が想定される」内容です。
 注意	この表示の欄は、「傷害を負う可能性または物的損害のみが発生する可能性が想定される」内容です。

絵表示の例

	「警告や注意を促す」内容のものです。
	してはいけない「禁止」内容のものです。
	必ず実行していただく「指示」内容のものです。

警告

 <p>分解禁止</p> <p>修理技術者以外の方は、絶対に分解したり修理・改造は行わない。</p> <ul style="list-style-type: none"> ●発火したり、異常動作してけがをすることがあります。 	 <p>ぬれ手禁止</p> <p>お手入れの際は必ず電源プラグをコンセントから抜くか、または電源を切る。また、ぬれた手で抜き差ししない。</p> <ul style="list-style-type: none"> ●感電やけがをすることがあります。 
 <p>アース接続</p> <p>アースを確実に取り付け、専用の漏電遮断器を設置する。</p> <ul style="list-style-type: none"> ●故障や漏電のときに感電する恐れがあります。アースの取り付けは販売店にご相談ください。  <p style="text-align: center;">アースねじ</p>	 <p>禁止</p> <p>モーターカバーを外したまま使用しない。</p> <ul style="list-style-type: none"> ●ほこりや絶縁劣化などで感電や火災の恐れがあります。 

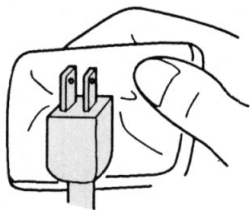
警告



清掃

電源プラグは、刃および刃の取り付け面にほこりが付着している場合はよくふく。

- 火災の原因になります。



配線工事

配線工事は電気設備技術基準や内線規程に従って安全・確実に行う。

- 誤った配線工事は、感電や火災の恐れがあります。

注意



電源

長期間ご使用にならないときは、必ず電源プラグをコンセントから抜くか、または電源を切る。

- 絶縁劣化による感電や漏電火災の原因になります。



禁止

電源コードを傷つけたり、破損したり、加工したり、無理に曲げたり、引張ったり、ねじったり、たばねたりしない。また、重いものを載せたり、挟み込んだり、加工したりしない。

- 電源コードが破損し、火災・感電の原因になります。



禁止

空運転（ポンプに水のない状態での運転）はしない。

- ポンプ内の水が熱湯になりやけど・故障の原因になります。



禁止

ポンプに毛布や布などをかぶせたり、モーターカバー内に燃えやすいものを入れない。

- 過熱して発火することがあります。



禁止

ポンプやモーターに触れない。

- 高温になっていますので、やけどの原因になります。

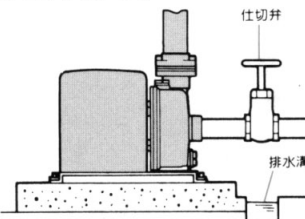


防水処理

床面が防水処理・排水処理されているか確認する。

- 水漏れが起きた場合、大きな被害につながる恐れがあります。

※ 床面が防水処理・排水処理されていない場合の水漏れ被害については責任を負いかねます。



修理時対応

動かなくなったり、異常がある場合は事故防止のため、すぐに電源プラグを抜くか、または電源を切って、お買い上げの販売店に必ず点検・修理を依頼する。

- 感電や漏電・ショートなどにより火災の恐れがあります。



禁止

清水以外の液体には使用しない。

- 破損によりけがや感電の恐れがあります。



各部の名称と使いかた

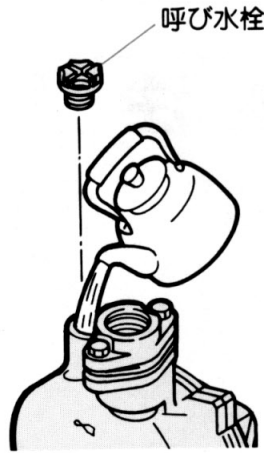
呼び水栓

据え付け後の試運転のときや、凍結防止のためポンプヘッド内の水を抜いたときは、運転のはじめに呼び水を入れます。

- 呼び水なしで運転しないでください。

呼び水のしかた

- ①排水栓が締まっていることを確認します。
 - ②電源が切れていることを確認します。
 - ③呼び水栓を外して、呼び水を入れます。
 - ④呼び水栓を締めます。
 - ⑤電源を入れて運転させます。
- ※電気部品に水がかからないように注意してください。



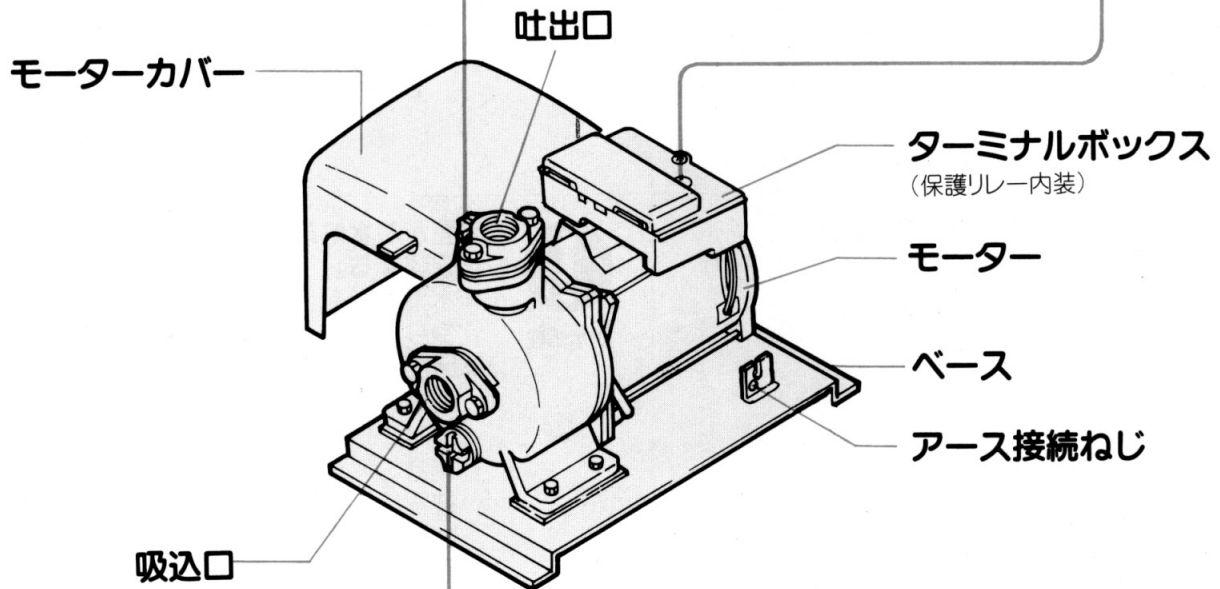
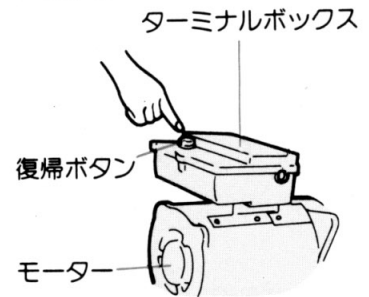
保護リレー

モーターが過負荷になったときにモーターを止めて保護します。

保護リレーが動作したとき

動作してから約10分後に復帰ボタンを押してください。

- 頻繁に動作するときは、お買い上げの販売店にご相談ください。

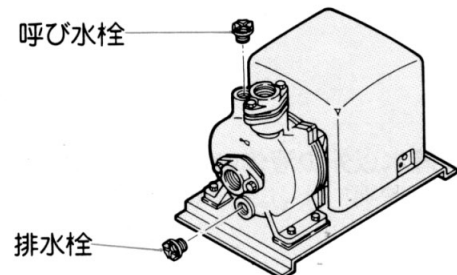


排水栓

冬期にポンプヘッドの中の水を抜いて、凍結を防ぎます。

水抜きのみかた

- ①ポンプの電源を切ります。
- ②吐き出し側の水栓を1カ所開きます。
- ③排水栓を外して、水を抜きます。
- ④呼び水栓を外します。
- ⑥水が全部抜けましたら、排水栓と呼び水栓を締めます。



- 翌朝は、呼び水栓を外して呼び水を入れたのち、運転してください。

使用上のご注意

冬期には必ず凍結防止策を行ってください。
(詳細は11~12ページ参照)

3~4日間以上水を使用されなかった場合など、ポンプ部内の水が濁っていることがあります。このようなときは、5~6分間水栓から水を流し、水がきれいになってからご使用ください。

故障かな…と思ったら

症 状	点検するところ
ポンプが回らない	<ul style="list-style-type: none">●電源プラグがコンセントにしっかり差し込まれていますか。 または、電源が切れていませんか。●ブレーカー、ヒューズが切れていませんか。●漏電遮断器が動作していませんか。●保護リレーが動作していませんか。

仕 様

形 名	40F-K751
電 圧	三相200V
周 波 数	50Hzまたは60Hzいずれか専用
消 費 電 力	50Hz : 1,100W 60Hz : 1,100W
吸 上 げ 高 さ	吸上げ3m~押し込み6m
押 上 げ 高 さ	(全揚程24m)
給 水 量	135L/min 〔基準吸込揚程(吸上げ高さ0m)で全揚程18mのとき〕

保証とアフターサービス (必ずお読みください)

保証書(別添)

保証書は、必ず「お買い上げ日・販売店名」などの記入をお確かめのうえ、販売店から受け取っていただき、内容をよくお読みのおと、大切に保存してください。

保証期間
お買い上げの日から1年です。

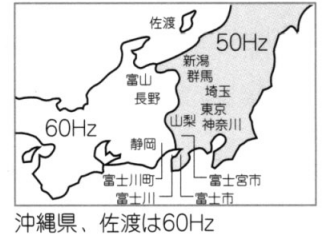
補修用性能部品の保有期間

ポンプの補修用性能部品の保有期間は、製造打ち切り後8年です。
補修用性能部品とは、その商品の機能を維持するために必要な部品です。

転居される時

転居に伴い電源周波数が変わりますと、所定の性能がえられなかったり、故障の原因になりますので、部品の取替や調整が必要です。

1. 取り替えが必要な部品
 - ポンプヘッド部
2. 取り替えに伴う費用
 - 技術料・部品代
および出張料



沖縄県、佐渡は60Hz

修理を依頼される時は

5ページに従って調べていただき、なお異常のあるときは、ご使用中を中止し、お買い上げの販売店にご連絡ください。

保証期間中は

修理に際しましては保証書をご提示ください。
保証書の規定に従って、販売店が修理させていただきます。

ご連絡いただきたい内容

品名	給水装置
形名	40F-K751形
お買い上げ日	年 月 日
故障の状況	できるだけ具体的に
ご住所	付近の目印なども併せてお知らせください。
お名前	
電話番号	
訪問ご希望日	

出張修理

保証期間が過ぎているときは

修理して使用できる場合には、ご希望により修理させていただきます。

修理料金の仕組み

技術料	故障した製品を正常に修復するための料金です。技術者の人件費、技術教育費、測定機器など設備費、一般管理費などが含まれます。
部品代	修理に使用した部品代金です。その他修理に付帯する部材などを含む場合もあります。
出張料	商品のある場所へ技術者を派遣する場合の費用です。別途、駐車料金をいただく場合があります。

愛情点検



★長年ご使用のポンプの点検を

ご使用の際、このような症状はありませんか？

- 運転するとブレーカーや漏電遮断器が動作する。
- ポンプは運転するが、水栓を開いても水が出ない。
- 水を使用していないのに、ポンプが運転する。
- コード類に“ひび割れ”や“傷”がある。
- 運転中に異常な音や振動がする。
- 水漏れがする。(ポンプヘッド部、圧力タンク、継ぎ手など)
- 焦げ臭い“におい”がする。
- 触るとビリビリと電気を感じる。
- その他の異常がある。

ご使用中止

このような症状のときは、故障や事故防止のため、電源プラグをコンセントから抜くか、または電源を切ってから必ず販売店に点検・修理をご相談ください。

日立家電品についてのご相談や修理はお買い上げの販売店へ

なお、転居されたり、贈物でいただいたものの修理などで、ご不明な点は下記窓口にご相談ください。

修理などアフターサービスに関するご相談は

TEL 0120-3121-68
FAX 0120-3121-87

商品情報やお取り扱いについてのご相談は

TEL 0120-3121-11
FAX 0120-3121-34

一般ご相談窓口

家電品についてのご意見やご要望は各地区のお客さま相談センターへ

担当地域	電話番号	所在地
北海道地区	011-833-5088	札幌市白石区東札幌2条4-1-10
東北地区	022-232-5088	仙台市宮城野区扇町1-1-45
関東・甲信越地区	03-3834-8588	台東区東上野2-7-5 (日立家電上野ビル)
中部地区	052-795-5088	名古屋市守山区川宮町55 (日立家電守山ビル)
関西地区	078-431-5088	神戸市東灘区甲南町1-3-8
中国地区	082-231-5088	広島市西区観音新町1-7-17
四国地区	0877-47-1088	坂出市林田町4285-143
九州・沖縄地区	092-281-5088	福岡市博多区店屋町7-18 (博多渡辺ビル)

●ご相談窓口の名称、所在地等は変更になることがありますのでご了承ください。

据付工事について(販売店様・工事店様用)

〔工事をされる方へお願い〕

- 製品機能が十分発揮できるように、この「据付工事について」の内容に沿って正しく取り付けてください。
- 据え付け後は必ず試運転を行い、水漏れや運転状態に異常がないか確認してください。

据え付け前の確認

■ 適用範囲

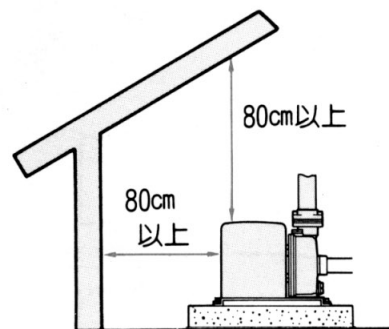
- 吸上げ高さ：吸上げ3mから押込み6mまでです。

■ 電源・周波数の確認

- 電 源：三相200V
- 周波数：50Hzまたは60Hzいずれか専用です。

■ 据え付け位置の確認

- 点検・修理のしやすい場所を選んでください。



※ 受水槽水面がポンプ中心より低い場合（吸上げ高さ0から3mのとき）は吸込管入口部に市販のフート弁を取り付けてください。（弁抵抗により水量が若干低下します）

据え付け時のご注意

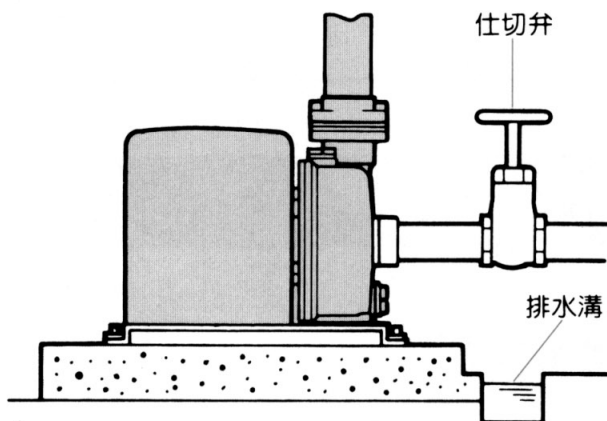
⚠ 注意



床面が防水処理・排水処理されているか確認する。

防水処理

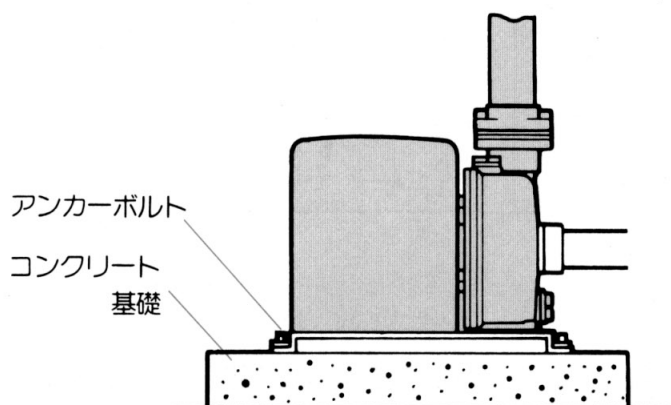
- 水漏れが起きた場合、大きな被害につながる恐れがあります。



※床面が防水処理・排水処理されていない場合の水漏れ被害については責任を負いかねます。

水平に設置し動かないようアンカーボルトで固定してください。

基礎は沈下を防ぐために、コンクリートで作ることをお勧めします。



屋外で使用できますが、できるだけ風雨や直射日光が当たらないところに据え付けてください。

- 製品を長持ちさせるためです。

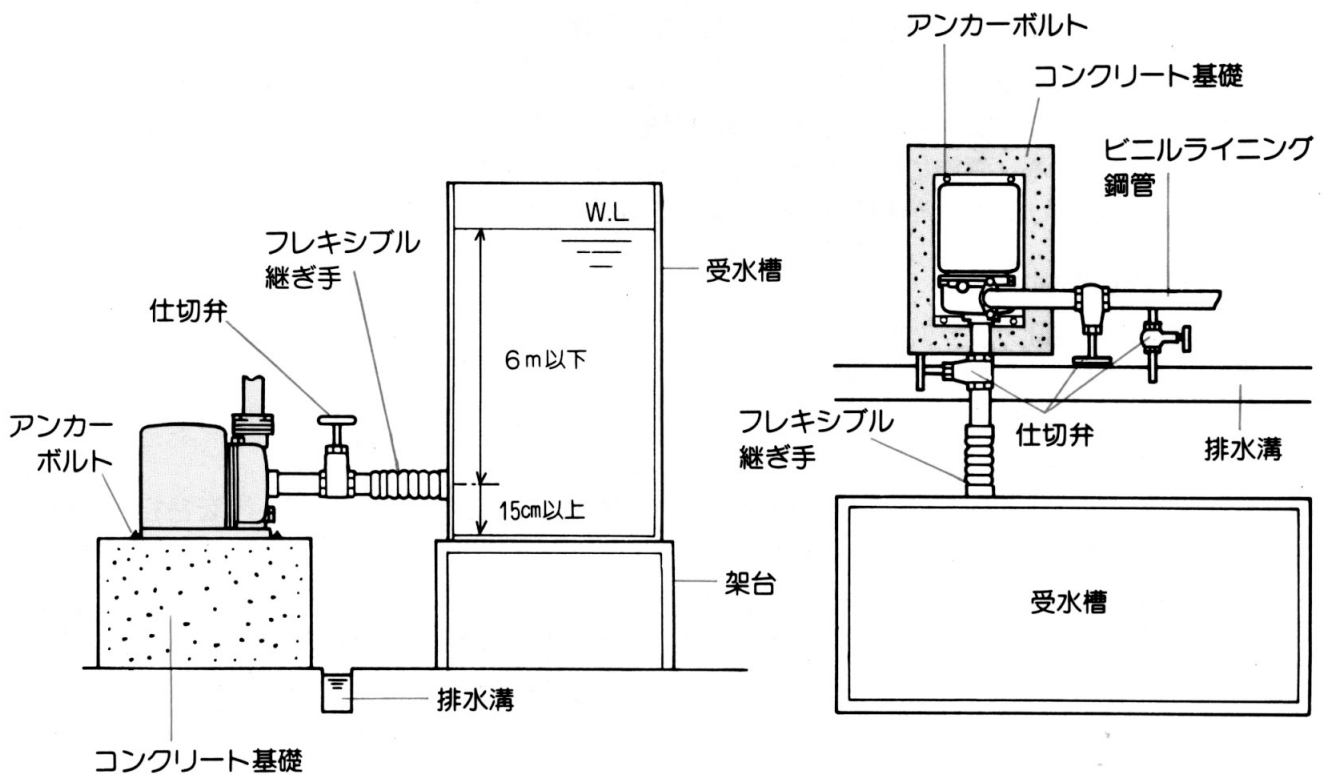
※屋外に据え付けるときは、ポンプ小屋を作ってください。

配管には、塩化ビニル管を使用しないでください。

地震や本装置の振動などにより接合部の接着はがれなどを促し、故障や水漏れなど大きな被害につながる恐れがあります。

配管工事について

- 1 押し込み配管の場合は吸込側、吐出側配管には必ず仕切弁を取り付け、また吐出側配管には排水用の配管を設けてください。(吸上げ高さが0mより低い場合は、吸込側に仕切弁を取り付けないでください。エアーカーミ込みの原因になります)
※点検、修理の際に必要です。
- 2 吸込側、吐出側とも1½Bフランジが付いていますが、横引き距離が長い場合は、より太い配管にて工事することをお勧めします。
※管路抵抗を低減するためです。
- 3 本装置と受水槽の配管には、フレキシブル継ぎ手をご使用ください。
※地震や本装置の振動による弊害を防止するためです。
- 4 受水槽底面より15cm以上、上に離して吸込管を取り付けてください。
※受水槽の底に落下した異物の吸込み防止に必要な距離です。
- 5 ボールタップの位置から、吸込管を離して取り付けてください。
※水位が低下したとき、空気の巻き込みによる異常動作を防止するためです。



配線工事について

⚠ 警告



配線工事

配線工事は電気設備技術基準や内線規程に従って安全・確実に行う。

- 誤った配線工事は、感電や火災の恐れがあります。

1 アースと漏電遮断器を取り付けてください。

⚠ 警告



アース接続

アースを確実に取り付け、専用の漏電遮断器を設置する。

- 故障や漏電のときに感電する恐れがあります。

万一、漏電したときの感電事故を防ぐため、必ず取り付けてください。

(取り付けは有料です)

アースおよび漏電遮断器に関する工事は、専門工事(電気工事士が行います)が必要です。

工事の際は、必ず電源プラグをコンセントから抜いた状態で接続してください。

● アース線の接続について

- ① D種接地工事(第3種接地工事)をしてください。
- ② 既設のアース線があるときは、D種接地(第3種接地)を満足していることを確認してから接地してください。

ご注意

次のようなところには、絶対にアース線を接続しないでください。(法令などで禁止)

- ガス管、電話線、避雷針、水道管(水栓)

● 漏電遮断器の取り付けについて

漏電遮断器は▽または◇マークのある感度電流15mA以下、動作時間0.1秒以下で電路の定格電流以上のものを、電路に取り付けてください。

(既設の漏電遮断器があるときも、前記について確認してください)

2 電源電線の取り付け

電源電線は付属しておりません。

別に用意され、次のように結線してください。

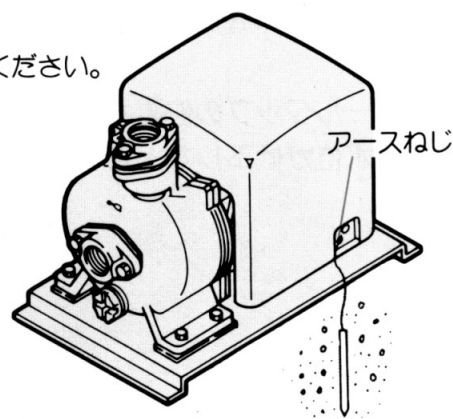
- ① 電源電線は耐熱ビニルキャブタイヤケーブル(VT-VCT0.75mm²)を使用してください。

(電圧降下をさけるためできるだけ短くしてください)

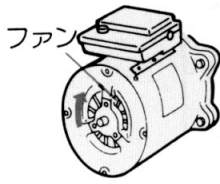
- ② ポンプとの接続はターミナルボックスカバー裏面の配線図に従い赤、白、黒を合わせて接続してください。

(端子部に張力がかからないように、付属品のプッシングで固定してください)

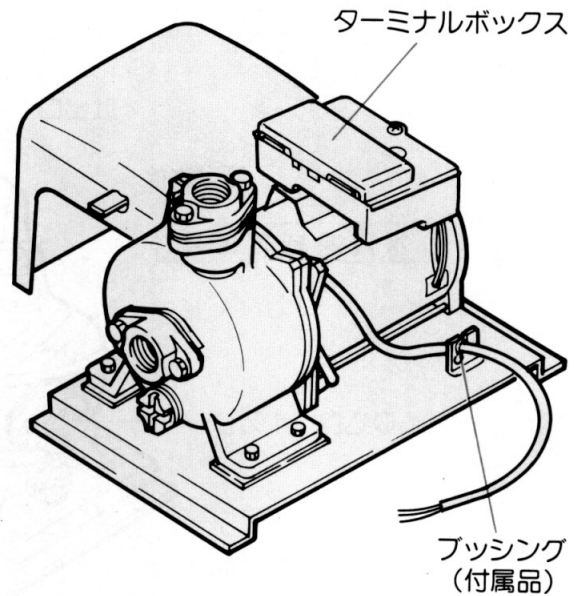
- ③ 電源側にはブレーカーを設け、ブレーカーの端子部に接続してください。



- モーターの回転方向を確認してください。



三相用ポンプの回転方向確認



試運転と据え付け後の確認

- ①呼び水栓を外し、ポンプヘッド内に呼び水をしてください。〔呼び水のしかたは、4ページの「各部の名称と使いかた」の項を参照してください〕
- ②吐き出し側の水栓を1カ所開いてください。
- ③電源を入れてポンプが異常なく運転するかどうか確認してください。
- ④異常なく運転を開始したら水栓を開閉し、ポンプの運転状態や漏水箇所がないか確認してください。

防寒について

寒い地方はもちろんですが、暖かい地方でも冬期には寒波急襲によって、本体や配管が凍結して破損することがありますので、必ず凍結防止策を行ってください。

※凍結事故による破損については責任を負いかねますので凍結防止対策は徹底して行ってください。

●本装置の保温

1). 囲いによる保温

本体全体を覆うようなポンプ小屋を作り、内側に保温材をはって保温してください。
夏期は換気ができるような構成にしておいてください。

⚠ 注意

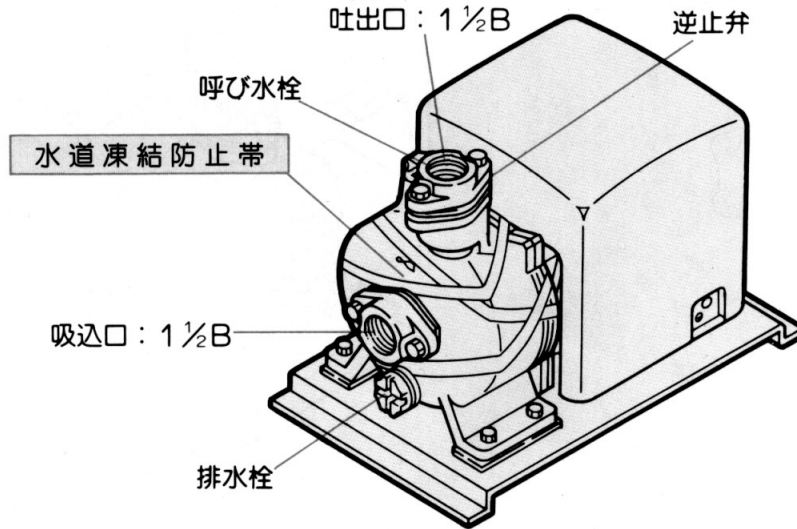


禁止

ポンプに毛布や布などをかぶせたり、モーターカバー内に燃えやすいものを入れない。
●過熱して発火することがあります。

2). 水道凍結防止帯による保温

市販の水道凍結防止帯を下図のように本体に巻きつけてください。
さらにその上から保温材を巻き、固定しますとより効果的です。



● 配管の保温

露出部には保温材を巻き、横引き配管は地中に埋めてください。
埋める深さはその地方の気温や地質によって異なります。

お客様メモ

後日のために記入しておいてください。
サービスを依頼されるとき、お役に立ちます。

購入店名 _____ 電話() _____

ご購入年月日 平成 _____ 年 _____ 月 _____ 日

日立 ホーム&ライフソリューション株式会社

〒105-8410 東京都港区西新橋2-15-12
電話 (03)3502-2111