

# 取扱説明書

保証書別添付

## 家庭用

### 日立ビルジポンプ 型式

[単相] <sup>ビー</sup> <sup>ピー</sup> <sup>エックス</sup>  
B-P100X

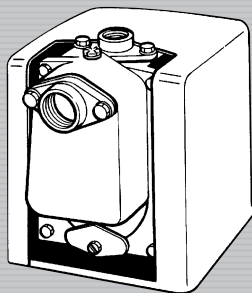
B-P200X

[3相] <sup>ビー</sup> <sup>ケイ</sup> <sup>エックス</sup>  
B-K200X

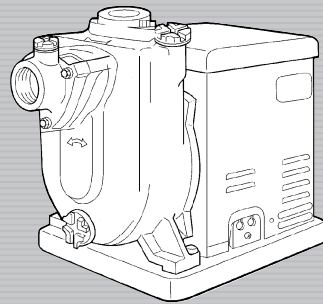
### 日立ヒューガルポンプ 型式

[単相] <sup>エフ</sup> <sup>ピー</sup> <sup>エックス</sup>  
F-P400X

[3相] <sup>エフ</sup> <sup>ケイ</sup> <sup>エックス</sup>  
F-K750X



B-P200X



F-P400X

このたびは日立ポンプをお買い上げいただき、まことにありがとうございました。

ご使用前に、この取扱説明書をよくお読みになり、正しくご使用ください。

お読みになったあとは、保証書とともに大切に保存してください。

「安全上のご注意」〈P.4～6〉をお読みいただき、正しくご使用ください。

- 据え付けは専門工事が必要ですから、販売店・工事店へ依頼し、お客様自身では行わないでください。
- ご購入のポンプの型式確認は、ポンプカバーの表示をご覧ください。

**HITACHI**  
Inspire the Next

## もくじ

### ご使用前に

各部のなまえ	2
安全上のご注意	4
使用上のご注意	6

### 据え付け工事について [販売店様・工事店様用]

据え付け前の確認	7
据え付け時のご注意	8
配管工事について	8
ポンプと配管の接続	8
配管の互換性について	8
配線工事について	9
アース線の接続と漏電遮断器について	9
電源電線について	9
試運転	10
試運転のしかた	10
運転状態の確認	10
防寒について	10
凍結防止策	10

### こんなときは

故障かなと思ったら	11
保証とアフターサービス	11

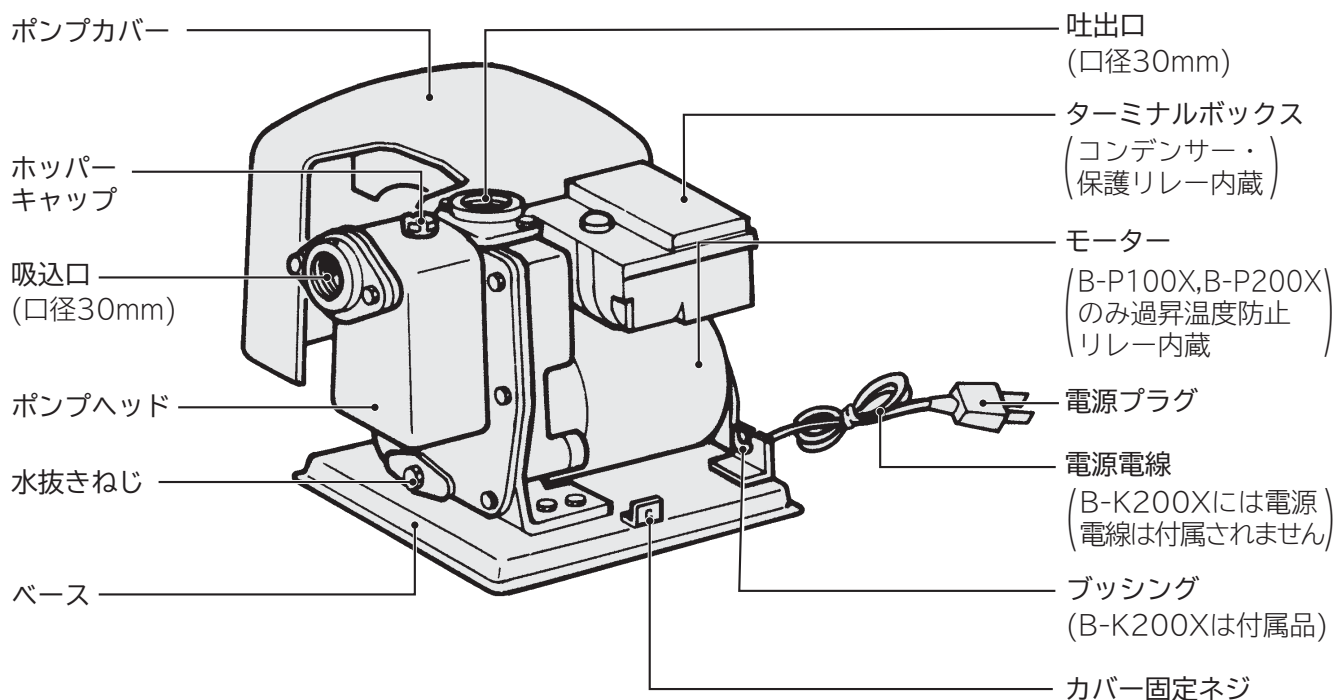
### 仕様

仕様	12
----	----

# 各部のなまえ

製品は検査の上お届けしておりますが、輸送中の振動などで破損や付属品の脱落などがある場合がありますので、念のため確認してください。

## B-P100X、B-P200X、B-K200X



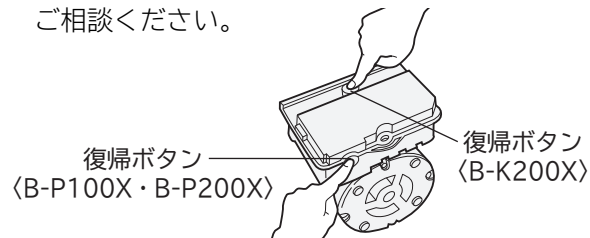
### 保護リレー

モーターが過負荷になったときに、モーターを止めて保護します。

#### 保護リレーが動作したとき

動作してから約10分後に、復帰ボタンを押してください。

●頻繁に動作するときは、お買い上げの販売店にご相談ください。

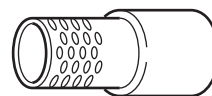


### 付属品

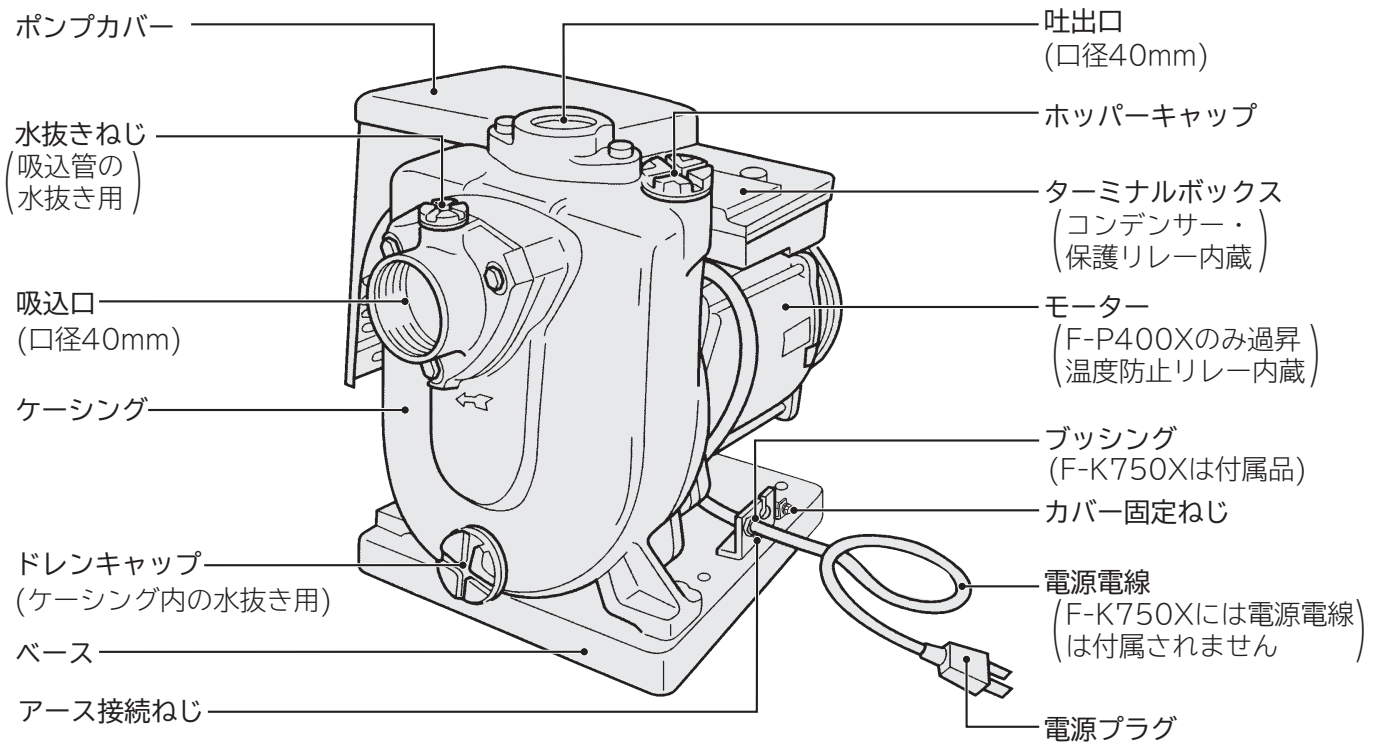
(取り付けかたは[据付工事について]の項を参照ください)

#### ストレーナー

吸込管の先端に接続します。〈P.7〉



# F-P400X、F-K750X



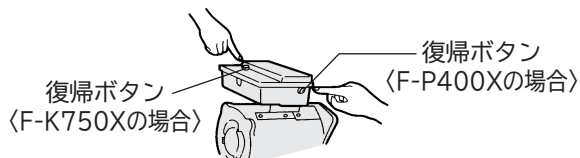
## 保護リレー

モーターが過負荷になったときに、モーターを止めて保護します。

### 保護リレーが動作したとき

動作してから約10分後に、復帰ボタンを押してください。

●頻繁に動作するときは、お買い上げの販売店にご相談ください。

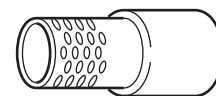


## 付属品

(取り付けかたは[据付工事について]の項を参照ください)

### ストレーナー

吸込管の先端に接続します。〈P.7〉



# 安全上のご注意

ご使用になる人や、ほかの人への危害、財産への損害を未然に防止するため、お守りいただくことを、次のように説明しています。また、本文中の注意事項についてもよくお読みのうえ、正しくご使用ください。

## ■ここに示した注記事項は

表示内容を無視して誤った使いかたをしたときに生じる危害や損害の程度を、次の表示で区分し、説明しています。



**警告**

この表示の欄は、「死亡または重傷を負うことが想定される」内容です。



**注意**

この表示の欄は、「軽傷を負うことが想定されるか、または物的損害の発生が想定される」内容です。

※物的損害とは、家屋・家財および家畜・ペットにかかわる拡大損害を示します。

## 絵表示の例



「警告や注意を促す」内容のものです。



してはいけない「禁止」内容のものです。



実行していただく「指示」内容のものです。



**警告**

## 電源プラグや電源電線は



●電源プラグを抜くときは、きちんと電源プラグを持って抜く  
感電やショートして発火することがあります。

●電源プラグの刃や、刃の取り付け面にほこりが付着している場合は乾いた布でよくふく  
火災の原因になります。



●お手入れの際や長期間ご使用にならないときは、電源プラグをコンセントから抜くか、ブレーカーを切る  
感電やけがの原因になります。



●ぬれた手で、電源プラグの抜き差しはしない  
感電の原因になります。

●傷んだ電源電線や電源プラグ、緩んだコンセントは使用しない  
感電・ショート・発火の原因になります。

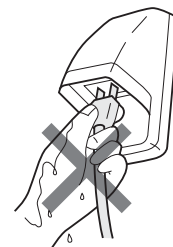
●電源プラグは根元まで差し込む  
感電やショートして発火することがあります。

●電源電線を傷つけない

〔傷つけ・加工・無理な曲げ・引っ張り・ねじり・重いものを載せる・挟み込む・たばねるなどしない〕  
電源電線が破損し、発煙・発火の原因になります。

●テーブルタップによるタコ足配線はしない  
発煙・発火の原因になります。

●延長コードは使用しない  
過熱し、発煙・発火の恐れがあります。



## 警告

### 配線・アース線は



- 配線工事は電気設備技術基準や、内線規程に従って、安全に行う  
誤った配線工事は、感電や火災の恐れがあります。



- アース線を取り付け、専用の漏電遮断器を設置する  
アース線を取り付けないと漏電のとき感電することがあります。  
アースの取り付けは、電気工事店または販売店にご相談ください。

### そのほか



- ポンプを水道管に直接配管しない  
この取扱説明書のポンプを水道管に直接配管することは、法律で禁止されています。



- 動かなくなったり、煙が出ている、変なおいがするなどの異常がある場合は、  
事故防止のためすぐに電源プラグをコンセントから抜くか、ブレーカーを切って、  
お買い求めの販売店に点検・修理を依頼する  
感電や漏電・ショートによる火災の恐れがあります。



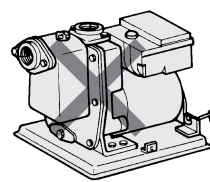
- 分解したり、修理・改造しない  
火災・感電・けがの原因になります。(修理は販売店などにご相談ください)



- ポンプに毛布や布などをかぶせたり、ポンプ内部に物を入れない  
過熱による発煙・発火の原因になります。

- ポンプカバーを外したまま使用しない  
雨やほこりにより絶縁劣化して、感電や火災の恐れがあります。  
※ポンプカバーを取り付ける際は、電源電線およびアース線を  
挟み込んで傷つけないように注意してください。

- 製品が包装されているビニール袋をかぶらない  
窒息の恐れがあります。



### 本体の近くには



- 引火物の近くには設置しない〔ガスボンベ・灯油・ガソリンタンクなど〕  
爆発や火災の恐れがあります。
- 可燃物の上には設置しない〔木材・段ボールなど〕  
火災の恐れがあります。
- ローソク、蚊取り線香、たばこなどの火気を近付けない  
火災の恐れがあります。
- ポンプ本体には、磁石などの磁気を帯びたものを近付けない  
誤動作することがあります。

# 安全上のご注意(続き)

## ⚠ 注意

### 運転前後、運転中は

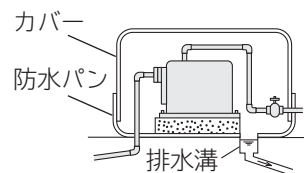


- ポンプやモーターに触れない  
高温になっていますので、やけどの原因になります。
- 空運転(水のない状態での運転)はしない  
ポンプ内の水が熱湯になり、やけど、故障の原因になります。

### そのほか



- ポンプの上に物を載せたり、人が乗ったりしない  
変形、脱落により、けがをする恐れがあります。
- 防水処理、排水処理されていない床面に設置しない  
水漏れが起きた場合、大きな被害につながる恐れがあります。  
※床面が防水処理・排水処理されていない場合の水漏れ被害については責任を負えません。  
※ポンプの寿命などで水漏れを起こした場合、発見が遅れると周囲が水浸しになり、大きな補償問題になる場合があります。
- 清水以外の液体や温水(40℃以上)には使用しない  
破損やゴム部品の劣化により、けがや感電の恐れがあります。
- 標高1000m以上の場所には設置しない  
揚水量低下の恐れがあります。
- 発電機での電源供給や、車両、船舶での使用はしない  
電力が安定せずに、正常なポンプの運転ができません。



- 製品の取り扱い時は、手袋をして作業を行う  
万一のけが防止のためです。
- 据え付けは、お買い上げの販売店または、専門業者に依頼する  
ご自分で据え付け工事をされ、不備があると、水漏れや感電・火災の原因になります。
- 飲用水として使用する場合は、水質検査を実施する  
飲用水として使用する場合は、保健所の指示に基づき水質検査を実施してください。  
水質によっては健康を損なう原因となります。

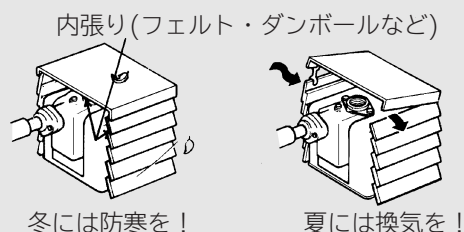
# 使用上のご注意

- 土砂などの固形物を多く含む水や、長い繊維質のものを含む水には使用しない

ポンプの故障の原因になります。(ビルジポンプ)

- 冬期には凍結防止策を行う

凍結による破損事故については責任を負えませんので、凍結防止対策を行ってください。〈P.10〉



## ⚠ 注意



- ポンプに毛布や布などをかぶせたり、ポンプカバー内に燃えやすい物を入れない
- 過熱して発煙・発火することがあります。

- 3~4日間以上水を使用しなかった場合は、5~6分間水栓から水を流し、水がきれいになってから使用する



# 据え付け工事について

(販売店様・工事店様用)

## [工事をされる方へのお願い]

- 製品機能が十分発揮できるように、この「据え付け工事について」の内容に沿って正しく取り付けてください。
- 据え付け後は試運転を行い、水漏れや運転状態に異常がないか確認してください。

## 据え付け前の確認

### 1 井戸の深さを調査する

- B-P100X：最大3m  
B-P200X、B-K200X：最大6m  
F-P400X、F-K750X：最大7m  
湧水期のことを考慮して正確に測定してください。

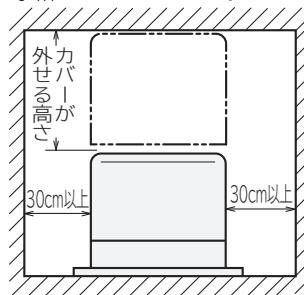
### 2 電源を確認する

- 使用するポンプの電源と合っているか確認してください。  
B-P100X、B-P200X、F-P400X……単相100V  
B-K200X、F-K750X……3相200V
- 周波数は、50Hzまたは60Hzいずれか専用ですので、確認してください。

### 3 据え付け場所を確認する

- 点検・修理のしやすい場所を選んでください。
- ポンプはできるだけ井戸の近くに取り付けてください。  
(横引き10mは吸上高さ1mに相当します)
- 吸上高さは、湧水期の水位低下を考えて決めてください。

お手入れのために周囲上下とも余裕をとってください。

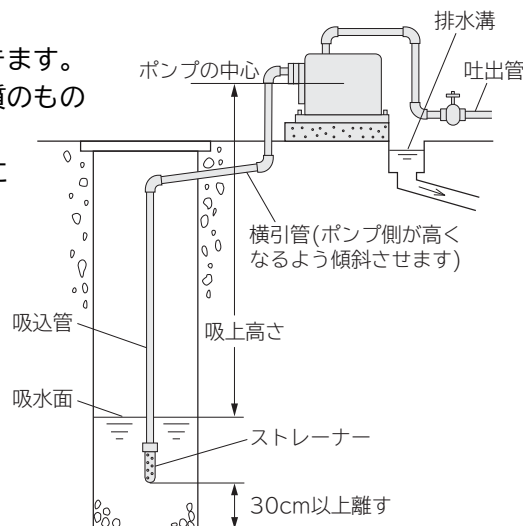


### 4 汚水の確認(ビルジポンプ)

- ビルジポンプは池の水などの汚れた水のくみ上げができます。ただし、土砂などの固形物を多く含む水や、長い繊維質のものを含む水には使用できません。
- 汚水くみ上げに使用される場合は、吸上高さは3m以内にしてください。

### 5 井戸の砂を確認する(ヒューガルポンプ)

- 砂が多い水源の場合は、吸込側に砂こし器を取りあ付け、ポンプの中に砂が入らないようにするとポンプは一層長持ちします。
- F-K750W形は浄化槽の排水には使用しないでください。羽根車の目詰まりの原因になります。



# 据え付け時のご注意

## ⚠ 注意

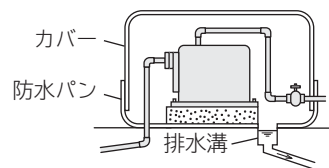


### 防水処理・排水処理されていない床面に設置しない

●水漏れが起きた場合、大きな被害につながる恐れがあります。防水パン・カバーなどで、吹き出した水が排水できるようにしてください。

※カバーは風通しがよい構造にしてください。

※床面が防水処理・排水処理されていない場合の水漏れ被害については責任を負えません。



### できるだけ風雨や直射日光が当たらないところに据え付ける

●製品を長持ちさせるため、屋外に据え付けるときは、ポンプ小屋を作ってください。

### 水平に設置し、動かないようアンカーボルトで固定する

●基礎は沈下を防ぐために、コンクリートでつくをおすすめします。

### 吸込管を共有した2台以上の並列接続はしない

●揚水量の減少や、ポンプが正常に動作しなくなる場合があります。

### ポンプの直列接続はしない

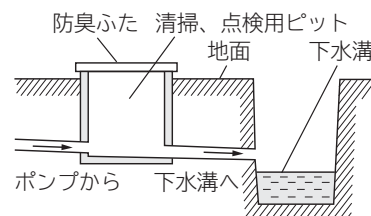
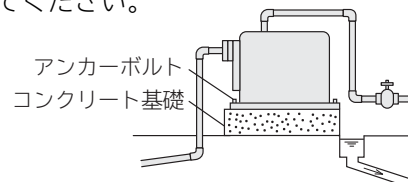
●ポンプ内の水圧が上がり、水漏れする恐れがあります。

### 粉じんの多い場所や、潮風を受ける場所に設置する場合は、ポンプ小屋を設ける

●製品を長持ちさせるためです。

### 吐出管を下水溝に直接接続する場合、吐出管の末端は必ず下水溝の最高水面より上になるように配管する

●下水溝がポンプより遠い場合は、吐出管の途中に簡単なピットを設けると便利です。



# 配管工事について

## ポンプと配管の接続

### 使用する配管口径

市販のバルブ用ソケットを用意して、下記配管口径の水道用硬質塩化ビニル管で接続してください。

型式	吸込管配管口径	吐出管配管口径
B-P100X、B-P200X、B-K200X	30mm	30mm
F-P400X、F-K750X	40mm	40mm

### 配管工事の際のお願い

## ⚠ 警告



### ポンプを水道管に直接配管しない

●この取扱説明書のポンプを水道管に直接配管することは、法律で禁止されています。

■ポンプ内に異物が混入しないよう吸込管に付属のストレーナーを必ず取り付けてください。

■吐出口には必ず仕切弁(ストップバルブ)を取り付けてください。  
●点検・修理の際に必要です。

■配管の継ぎ目は空気の吸い込みや水漏れがないように行ってください。  
●性能低下の原因になります。

■水の抵抗を少なくするため、配管はできるだけ短く、曲げる個所を少なくしてください。  
●性能低下、揚水不能の原因になります。

■配管工事の際、配管の中に切りクズや小石、接着剤が入らないようにしてください。  
●ポンプの羽根車や逆止弁につまり、揚水不能の原因になります。

## 配管の互換性について

●従来ポンプ(W形以前)と互換性があります。配管は既設のまま接続できます。



# 配線工事について

## 警告

- 配線工事は電気設備技術基準や内線規程に従って安全に行う
  - 誤った配線工事は、感電や火災の恐れがあります。
- テーブルタップによるタコ足配線はしない
  - 発煙・発火の原因になります。

●ほかの電子機器などへ悪影響を与えないため、専用の配線にしてください。

## アース線の接続と漏電遮断器について

### 警告

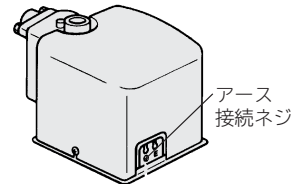
- アースを取り付け、専用の漏電遮断器を設置する
  - 故障や漏電のときに感電する恐れがあります。

- 万一、漏電したときの感電事故を防ぐため、取り付けてください。(取り付けは有料です)
- アースおよび漏電遮断器に関する工事は、専門工事(電気工事士が行います)が必要です。
- 工事の際は、電源プラグをコンセントから抜くか、ブレーカーを切った状態で接続してください。

### アース線の接続について

- D種接地工事(第3種接地工事)をしてください。既設のアース線があるときは、D種接地(第3種接地)を満足していることを確認してから接地してください。

**ご注意** ● 次のようなところには、アース線を接続しないでください。  
(法令などで禁止)  
ガス管、電話線、避雷針、水道管(水栓)



例：B-P200X

### 漏電遮断器について

- 漏電遮断器は、マークのある感度電流15mA以下、動作時間0.1秒以下で定格電流以上のものを電路に取り付けてください。既設の漏電遮断器があるときは、上記の確認をしてください。

## 電源電線について

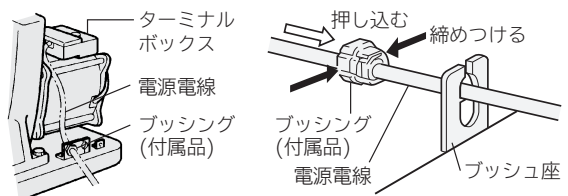
- B-P100X、B-P200X、F-P400Xのとき  
専用のコンセントを設けて、電源プラグを差し込んでください。  
やむをえず屋外にコンセントを設けるときは、防水形コンセントを使用してください。

- B-K200X、F-K750Xのとき  
電源電線は付属されていませんので、次のように結線してください。

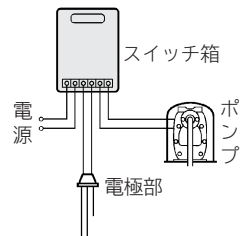
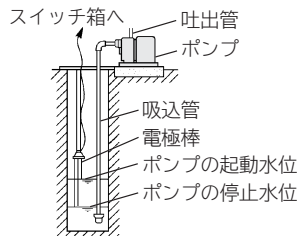
**1** 電源電線は「600V 二種(耐熱)ビニル絶縁ビニルキャブタイヤケーブル HVCT0.75mm<sup>2</sup>」を使用する  
● 電圧降下を避けるため、できるだけ短くしてください。

**2** ポンプとの接続はターミナルボックス内の電源電線接続端子に接続する

- 電源電線はターミナルボックスカバー裏面の配線図に従い、赤、白、黒を合わせて接続してください。
- 端子部に張力がかからないよう付属のブッシングで固定してください。
- 電源側には、ブレーカーを設け、ブレーカーの端子部に接続してください。



**ご注意** ● このポンプを自動運転させるときは、水槽の水位の変化によってポンプを自動的に運転または停止させる液面自動制御器が必要です。液面自動制御器とポンプとの結線例(単相の場合)は図の通りです。



# 試運転

## 試運転のしかた

●電源が入っていないことを確認してください。

**1** ホッパーキャップを外し、呼び水を十分に入れたあと、ホッパーキャップをしっかりとねじ込む

**2** 吐出側のバルブを1か所開く

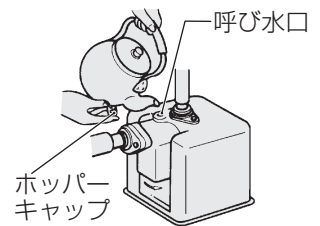
**3** 電源を入れる

※数分経って揚水しない場合は、呼び水が不足している場合があります。その際は、電源をいったん「切」にして再び**1**項の呼び水をしてください。

## 呼び水のしかた

据え付け後、運転のはじめにホッパーキャップを外して呼び水を入れます。

- 呼び水なしで運転しないでください。
- モータなどの電気部品に水がかからないように注意してください。



例：B-P200X

## 運転状態の確認

●異常なく運転を開始したら、バルブを開閉し、ポンプの運転状態や漏水個所がないか確認してください。

●このポンプと液面自動制御器を併用する場合は、槽内の水位がポンプ起動水位まで上昇しているか確かめて、スイッチを入れてください。

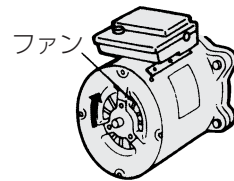
水位がポンプ起動水位以下ですと、スイッチを入れてもポンプは運転しません。

●ポンプ内の水を排水しない限り、呼び水は最初の1回だけで十分です。

万一、逆止弁が閉塞不良になっても、呼び水なしで自吸できる構造です。(ビルジポンプのみ)

■3相ポンプの場合

●モーターの回転方向とポンプヘッドに示された矢印の方向が一致しているか確認してください。



# 防寒について

暖かい地方でも冬期には寒波急襲によって、ポンプ本体や配管が凍結し破損することがあるため、凍結防止策を行ってください。

※凍結による破損事故については責任を負えません。

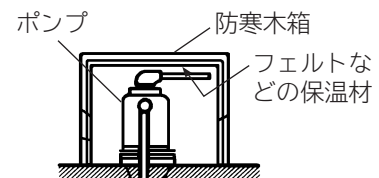
## 凍結防止策

### 配管

- 横引き部分……地中に埋めてください。
- 地上の露出部分……保温材を使用してください。  
寒冷地では市販の水道凍結防止帯をご利用ください。

### ポンプ

- 屋外に据え付けるときは、ポンプ小屋を作ってください。  
小屋は夏に換気ができるようにしてください。



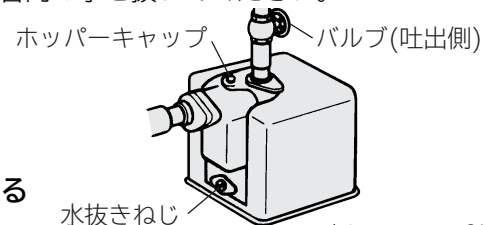
## 水抜きによる凍結防止

●特に寒い地方や長期間ポンプを使用しない場合は、ポンプおよび配管内の水を抜いてください。

**1** 電源を切る

**2** 吐出側のバルブを開く

**3** ホッパーキャップ、水抜きねじ、ドレンキャップ(F-P400X、F-K750Xのみ)を外し、ポンプ内および吐出管内の水を排水する  
水抜きが終わりましたら、部品は元どおり締め付けてください。



例：B-P200X

# 故障かなと思ったら

## 修理を依頼される前に

次の点をもう一度お調べください

症状	確認するところ	直しかた
ポンプが回らない	電源プラグがコンセントにしっかり差し込まれていますか。	電源プラグをしっかり差し込んでください。
	ブレーカー、漏電遮断器が切れていませんか。	ブレーカー、漏電遮断器を確認してください。
	保護リレーが動作していませんか。	保護リレーの復帰ボタンを押してください。
モータは回るが揚水しない(または揚水量が少ない)	水位が低下していませんか。	水位が低下している場合は、配管を修理するか、吸上げに余裕がある場合は、吸込管を延長してください。
	吸込管から空気を吸い込んでいませんか。	吸込管の各つなぎ目部を点検・確認してください。
	呼び水の量が不足していませんか。	電源を切り、呼び水をしてください。
	配管の先端のストレーナーが目詰まりしていませんか。	取り外して、掃除してください。
	メカニカルシールから空気を吸い込んでいませんか。	メカニカルシールを交換してください。

# 保証とアフターサービス

## 保証書(別添)

保証書は、「お買い上げ日・販売店名」などの記入をお確かめのうえ、販売店から受け取っていただき、内容をよくお読みのあと、大切に保存してください。

保証期間：お買い上げの日から1年です。

## 補修用性能部品の保有期間

ポンプの補修用性能部品の保有期間は、製造打ち切り後8年です。補修用性能部品とは、その商品の機能を維持するために必要な部品です。

## 転居されるとき

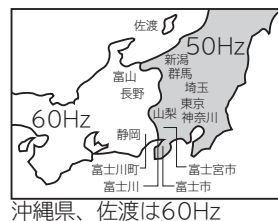
転居に伴い電源周波数が変わりますと、所定の性能がえられなかったり、故障の原因になりますので、部品の取替や調整が必要です。

### 1. 取り替えが必要な部品

●ポンプヘッド部

### 2. 取り替えに伴う費用

技術料・部品代  
および出張料



沖縄県、佐渡は60Hz

## 部品について

修理の際、弊社の品質基準に適合した再利用部品を使用することがあります。修理のために取り外した部品は、特段のお申し出がない場合は、弊社にて引き取らせていただきます。

## 修理を依頼されるときは

## 出張修理

本ページに従って調べていただき、なお異常のあるときは、ご使用を中止し、お買い上げの販売店にご連絡ください。

### 保証期間中は

修理に際しましては保証書をご提示ください。保証書の規定に従って、販売店が修理させていただきます。※修理点検でポンプ以外に原因があった場合は、保証期間内でも有料になることがあります。

### 保証期間が過ぎているときは

修理して使用できる場合には、ご希望により修理させていただきます。

### ご連絡いただきたい内容

品名	ビルジポンプなど
形名	B-P200X形など
製造番号	9000001など
お買い上げ日	年 月 日
故障の状況	できるだけ具体的に
ご住所	付近の目印なども併せてお知らせください。
お名前	
電話番号	
訪問ご希望日	

### 修理料金の仕組み

技術料	診断、部品交換、調整、修理完了時の点検などの作業にかかる費用です。技術者の人件費、技術教育費、測定機器などの設備費、一般管理費などが含まれます。
部品代	修理に使用した部品代金です。その他修理に付帯する部材などを含む場合もあります。
出張料	商品のある場所へ技術者を派遣する場合の費用です。別途、駐車料金をいただく場合があります。

# 保証とアフターサービス(続き)

## 愛情点検



★長年ご使用のポンプの点検を〔2～3年に一度点検を依頼してください(有料)〕

ご使用の際、  
このような  
症状はあり  
ませんか？

- 運転するとブレーカーや漏電遮断器が作動する。
- ポンプは運転するが、水栓を開いても水が出ない。
- コード類に“ひび割れ”や“傷”がある。
- 運転中に異常な音や振動がする。
- 水漏れがする。(ポンプヘッド部、継ぎ手など)
- 焦げ臭い“におい”がする。
- 触るとビリビリと電気を感じる。
- その他の異常がある。

ご使用  
中 止

このような症状のときは、故障や事故防止のため、電源プラグをコンセントから抜くか、ブレーカーを切ってから販売店に点検・修理をご相談ください。

## 日立家電品についてのご相談や修理はお買上げの販売店へ

なお、転居や贈答品などで販売店がご不明な場合は、下記窓口にご相談ください。  
※下記窓口の内容は、予告なく変更させていただく場合がございます。

### 商品情報やお取り扱いについてのご相談窓口

TEL 0120-3121-19  
FAX 0120-3121-34

(受付時間) 9:00～17:30(月～土)

日曜・祝日と年末年始・夏季休暇など弊社の休日は休ませていただきます。携帯電話、PHSからもご利用できます。

### 修理に関するご相談窓口

TEL 0120-3121-68  
携帯電話・PHSから 0570-0031-68 (有料)  
FAX 0120-3121-87

(受付時間) 9:00～18:00(月～土)、9:00～17:00(日・祝日)

- 「部品購入」については、上記サービス窓口にて各地区のサービスセンターをご紹介させていただきます。
- お客様が弊社にお電話でご連絡いただいた場合には、正確にご回答するために、通話内容を記録(録音など)させていただきます。
- ご相談、ご依頼いただいた内容によっては弊社のグループ会社に個人情報を提供し対応させていただきますことがあります。
- 修理をご依頼いただいたお客様へ、アフターサービスに関するアンケートハガキを送付させていただきますことがあります。

## 仕様

この製品は日本国内用です。電源電圧や電源周波数の異なる海外では使用できません。  
また、アフターサービスもできません。

### ビルジポンプ

型 式	B-P100X	B-P200X	B-K200X
相・定格電圧	単相・100V		3相・200V
定格周波数	50Hzまたは60Hzいずれか専用		
定格消費電力	50Hz: 215W	50Hz: 340W	50Hz: 340W
	60Hz: 215W	60Hz: 340W	60Hz: 340W
吸上高さ	3m	6m	
揚水量(全揚程)	60L/min(3m)	95L/min(4m)	

### ヒューガルポンプ

型 式	F-P400X	F-K750X
相・定格電圧	単相・100V	3相・200V
定格周波数	50Hzまたは60Hzいずれか専用	
定格消費電力	50Hz: 710W	50Hz: 1,100W
	60Hz: 760W	60Hz: 1,100W
吸上高さ	7m	
揚水量(全揚程)	150L/min(8m)	140L/min(15m)

### お客様メモ

後日のために記入しておいてください。  
サービスを依頼される時、お役に立ちます。

購入店名 \_\_\_\_\_ 電話 ( ) \_\_\_\_\_

ご購入年月日 \_\_\_\_\_ 年 \_\_\_\_\_ 月 \_\_\_\_\_ 日

日立グローバルライフソリューションズ株式会社