

取扱説明書

保証書別添付

家庭用

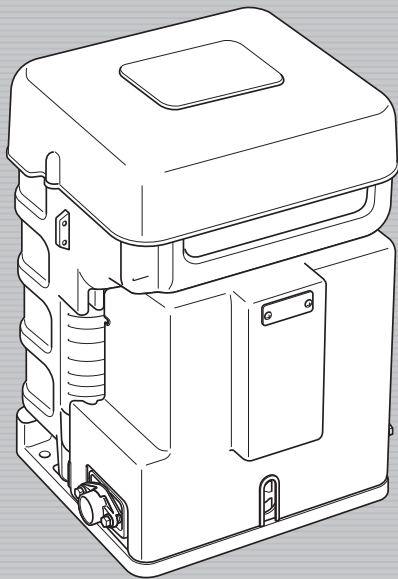
日立除菌器

型式〔单相100V用〕

シーエス エックス
CS-130X

〔单相200V用〕

シーエス エックス
CS-230X



このたびは日立除菌器をお買い上げいただき、まことにありがとうございました。

ご使用前に、この取扱説明書をよくお読みになり、正しくご使用ください。

お読みになったあとは、保証書とともに大切に保存してください。

「安全上のご注意」〈P.4～6〉をお読みいただき、正しくご使用ください。

- 据え付けは専門工事が必要です。販売店・工事店へ依頼し、お客様自身では行わないでください。
- ご購入の除菌器の型式確認は、カバーの表示をご覧ください。

HITACHI
Inspire the Next

もくじ

ご使用前に

各部のなまえ	2
コントローラー	3
安全上のご注意	4
使用上のご注意	7

据え付け工事について〔販売店様・工事店様用〕

据え付け前の確認	8
据え付け時のご注意	9
配管工事について	10
除菌器単独で使用する場合	10
日立除鉄槽と組み合わせて使用する場合	10
逆洗の通水確認のしかたについて	11
流入口と吐出口の方向を変更する場合	12
配線工事について	13
アース線の接続と漏電遮断器について	13
ポンプと連動して運転する場合	14
インバータポンプとの組み合わせ	14
J型以前のポンプとの組み合わせ	14
お知らせ用ブザーの取り付けについて	15
ポンプの連動停止機能について	15
薬液の補給について	16
うすめ倍率の目安	16
薬液補給のしかた	17
試運転について	17
カルキ量の測定について	18
防寒について	19
凍結防止策	19
日常管理について	19
毎日の点検について	19
薬液の補充について	19
薬液と錠剤の取り扱いについて	20

こんなときは

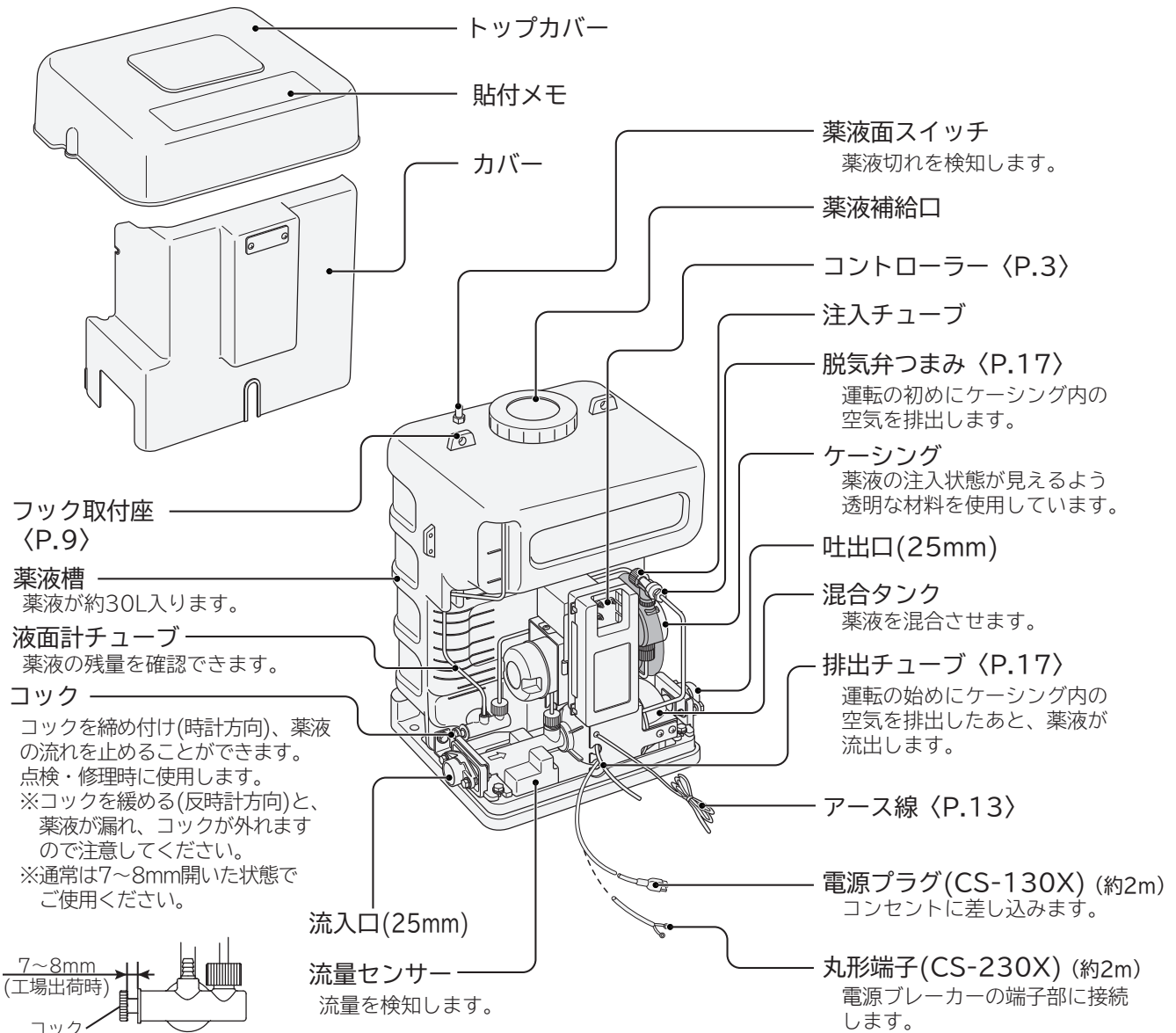
故障かなと思ったら	21
コントローラー表示部にこんな表示が出たら	22
保証とアフターサービス	22

仕様


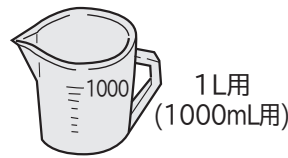
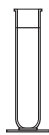
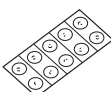
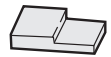


仕様	24
----	----

各部のなまえ

製品は検査の上お届けしておりますが、輸送中の振動などで破損や付属品の脱落などがある場合がありますので、念のため確認してください。



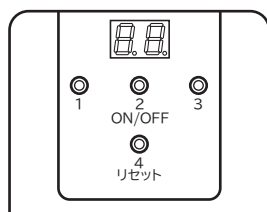
付 属 品

ホースポンプ 1本	計量カップ 1個	カルキ量測定器 1式	延長注入チューブおよびキャップ
<p>薬液を薬液槽に補給するときに使用します。〈P.17、19〉</p>  <p>※使用後は水洗いして保管し、他の用途(灯油使用など)には使用しないでください。 ※消耗品のため、破損したら市販品を購入してください。</p>	<p>薬液をうすめるときに使用します。〈P.16〉</p>  <p>1L用 (1000mL用)</p> <p>※使用後は水洗いして保管し、他の用途には使用しないでください。 ※消耗品のため、破損したら市販品を購入してください。</p>	<p>蛇口でのカルキ量を簡易的に測定します。〈P.16、18、19〉</p>  <p>試験管：1本 (キャップ付き)</p>  <p>錠剤：100錠</p>  <p>比色板：1枚</p>	<p>・日立除鉄槽と組み合わせる場合に使用します。〈P.11〉</p> <p>・ポンプで除菌器を制御する場合に使用します。〈P.14〉</p>  <p>延長注入チューブ (約2m)</p>  <p>キャップ</p>

コントローラー

スイッチ操作について

コントローラーには、4つのボタンがあり、下記の用途で使用します。
下記の用途以外では使用しないでください。



ボタンNO.	用途	使用方法
①	流量を表示させる	ボタンを押すと、 ドット(点)点灯から流量表示に変わります。
②	除菌器の動作をON、OFFする	除菌器運転中に押すと を表示して除菌器が停止します。 もう一度押すと、流量を表示して運転します。ただし、流量がなければ を表示して運転しません。 薬液補給時など、除菌器を一時的に停止させるときに使用します。
③	流量を表示させる	「ボタン①」と同じ機能です。
④	マイコンリセット	お知らせ表示の解除などに使用します。

表示について

通常表示 (流量表示は約3分後に消灯します)

表示	お知らせ内容	
[例] 	流量表示 (L/分)	流量を表示します。(3分後に消灯します)
	通電表示 (除菌器停止時)	流量表示が消灯した状態です。 ドット(点)1個点灯は通電中を表します。 ボタン①または③を押すと流量を表示します。
	運転表示	流量表示が消灯した状態です。 ドット(点)2個点灯は運転中を表します。 ボタン①または③を押すと流量を表示します。

流量表示

—電源投入後、3分間は流量を表示します。

例えば、 のときは、22L/分です。

また、消費電力を抑えるため、3分後に流量表示を消灯します。

流量表示消灯後は、「ドット(点)」を点灯させて運転状態をお知らせします。

表示				
	※運転しません。		2L/分毎に表示	※100L/分以上流しても表示は 。
流量 (L/分)	0	約1~3	4~98	99以上


- ご注意**
- 除菌器の除菌処理水量は3~80L/分です。
 - 日立除鉄槽と併用される場合の最大処理水量は40L/分となります。


安全上のご注意

ご使用になる人や、ほかの人への危害、財産への損害を未然に防止するため、お守りいただくことを、次のように説明しています。また、本文中の注意事項についてもよくお読みのうえ、正しくご使用ください。

■ここに示した注記事項は

表示内容を無視して誤った使いかたをしたときに生じる危害や損害の程度を、次の表示で区分し、説明しています。

 **警告** この表示の欄は、「死亡または重傷を負うことが想定される」内容です。

 **注意** この表示の欄は、「軽傷を負うことが想定されるか、または物的損害の発生が想定される」内容です。

※物的損害とは、家屋・家財および家畜・ペットにかかわる拡大損害を示します。

絵表示の例



「警告や注意を促す」内容のものです。



してはいけない「禁止」内容のものです。



実行していただく「指示」内容のものです。

警告

電源プラグや電源電線は



●電源プラグを抜くときは、きちんと電源プラグを持って抜く
感電やショートして発火することがあります。

●電源プラグの刃や、刃の取り付け面にほこりが付着している場合は乾いた布でよくふく
火災の原因になります。



●お手入れの際や長期間ご使用にならないときは、電源プラグをコンセントから抜くか、ブレーカーを切る
感電やけがの原因になります。



●ぬれた手で、電源プラグの抜き差しはしない
感電の原因になります。

●傷んだ電源電線や電源プラグ、緩んだコンセントは使用しない
感電・ショート・発火の原因になります。

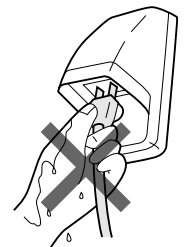
●電源プラグは根元まで差し込む
感電やショートして発火することがあります。

●電源電線を傷つけない

〔傷つけ・加工・無理な曲げ・引っ張り・ねじり・重いものを載せる・挟み込む・たばねるなどしない〕
電源電線が破損し、発煙・発火の原因になります。

●テーブルタップによるタコ足配線はしない
発煙・発火の原因になります。

●延長コードは使用しない
過熱し、発煙・発火の恐れがあります。



警告

配線・アース線は



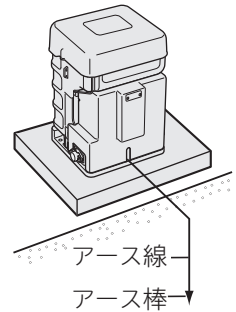
- 配線工事は電気設備技術基準や、内線規程に従って、安全に行う

誤った配線工事は、感電や火災の恐れがあります。



- アース線を取り付け、専用の漏電遮断器を設置する

アース線を取り付けないと、漏電のとき感電することがあります。アースの取り付けは、電気工事店または販売店にご相談ください。



本体の近くには



- 引火物の近くには設置しない〔ガスボンベ・灯油・ガソリタンクなど〕
爆発や火災の恐れがあります。

- 可燃物の上には設置しない〔木材・段ボールなど〕
火災の恐れがあります。

- ローソク、蚊取り線香、たばこなどの火気を近付けない
火災の恐れがあります。

- 本体に、磁石などの磁気を帯びたものを近付けない
誤動作することがあります。

そのほか



- 薬液は空になる前に補給する

薬液がないと除菌できません。また、薬液がない状態での運転は、部品が劣化し故障の原因になりますので、早めに補給してください。



- 動かなくなったり、煙が出ている、変なおいがあるなどの異常がある場合は、事故防止のためすぐに電源プラグをコンセントから抜くか、ブレーカーを切って、お買い求めの販売店に点検・修理を依頼する

感電や漏電・ショートによる火災の恐れがあります。



- 分解したり、修理・改造しない

火災・感電・けがの原因になります。(修理は販売店などにご相談ください)



- 薬液(次亜塩素酸ナトリウム)を酸と混合させない

有害な塩素ガスが発生します。

- 除菌器に毛布や布などをかぶせたり、カバー内部に物を入れない

過熱による発煙・発火の原因になります。

- カバーを外したまま使用しない

ほこりや絶縁劣化などで、感電や火災の恐れがあります。

※カバーを取り付ける際は、電源電線およびアース線を挟み込んで傷つけないように注意してください。

- 製品が包装されているビニール袋をかぶらない

窒息の恐れがあります。

- 使用水量が3L/分未満では使用しない

カルキ量(残留塩素量)が安定しません。

安全上のご注意(続き)

⚠ 注意

運転前後、運転中は

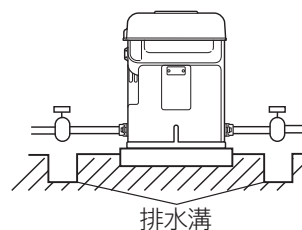


- **モーター、コントローラーに触れない**
高温になっていますので、やけどの原因になります。
- **コンセントを抜いた状態でも、コントローラーの表示が消えるまでコントローラーには触れない**
感電の原因になります。

そのほか



- **除菌器の上に物を載せたり、人が乗ったりしない**
変形、脱落により、けがをする恐れがあります。
- **防水処理、排水処理されていない床面に設置しない**
水漏れが起きた場合、大きな被害につながる恐れがあります。
※床面が防水処理・排水処理されていない場合の水漏れ被害については責任を負えません。
※除菌器の寿命などで水漏れを起こした場合、発見が遅れると周囲が水浸しになり、大きな補償問題になる場合があります。



- **清水以外の液体や温水(40℃以上)には使用しない**
破損により、けがや感電の恐れがあります。
- **標高の高い場所には設置しない**
薬液の注入量低下の恐れがあります。
- **発電機での電源供給や、車両、船舶での使用はしない**
電力が安定せずに、除菌器が正常な運転ができません。
- **指定された薬液以外使用しない**
また、井戸水の除菌以外の用途には使用しない
- **養魚用には使用しない**
残留塩素が魚に悪影響を与えます。
- **薬液を体や衣服に付着させない**
炎症をおこす恐れがあります。
(万一付着したときは、すぐ水洗いし、症状がひどい場合は、医師にご相談ください)
衣服に付着させると色があせる恐れがあります。

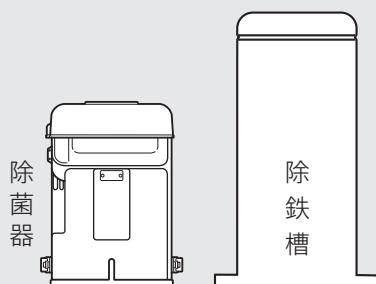


- **製品の取り扱い時は、手袋をして作業を行う**
万一のけが防止のためです。
- **据え付けは、お買い上げの販売店または、専門業者に依頼する**
ご自分で据え付け工事をされ、不備があると、水漏れや感電・火災の原因になります。
- **入口側圧力は、400kPa以内で使用する**
水圧が400kPaを超えると、製品が破損し、事故の原因になることがあります。
- **毎日、使用前に残留塩素(カルキ)の量と薬液槽の残量を確認する**
井戸水の水質や揚水量の変化により残留塩素量変動したり、薬液が注入されないと体に害を与える恐れがあります。
- **薬液を捨てる際には、希釈してから下水に流す**
池や川などに流すと、魚などに悪影響を与えます。
また、植物などにかけると枯れる恐れがあります。
- **薬液、錠剤、比色板は小児の手の届かない冷暗所に保管する**
薬液や錠剤を飲用すると体に害を与える恐れがあります。
比色板を屋外に放置した場合、変色して正確に比色できなくなる恐れがあります。
- **薬液が漏れたり、部品にかかった場合はふき取る**
放置すると部品が腐食する恐れがあります。
- **飲用水として使用する場合は、水質検査を実施する**
飲用水として使用する場合は、保健所の指示に基づき水質検査を実施してください。
水質によっては健康を損なう原因となります。

使用上のご注意

■据え付け前後、および使用開始後は、定期的に保健所で水質検査をする

鉄分が含まれている場合は、日立除鉄槽と組み合わせてご使用ください。



除去できる成分

- 鉄分(カナケ)：[10mg/L以下]
- 濁り(水に浮遊する5 μ m以上のもの)
- 細菌(水中の一般細菌)

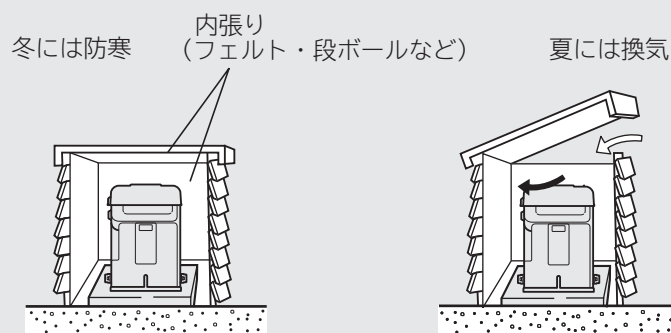
除去できない成分

- 有機鉄分
- 硬水
- 色度
- マンガ
- 塩分

ご注意 ●井戸水の水質が変化する場合がありますので、定期的に水質検査を行ってください。

■冬期には凍結防止策を行う

凍結による破損事故については責任を負えませんので、凍結防止対策を行ってください。〈P.19〉



据え付け工事について

(販売店様・工事店様用)

[工事をされる方へのお願い]

- 製品機能が十分発揮できるように、この「据え付け工事について」の内容に沿って正しく取り付けてください。
- 据え付け後は試運転を行い、水漏れや運転状態に異常がないか確認してください。

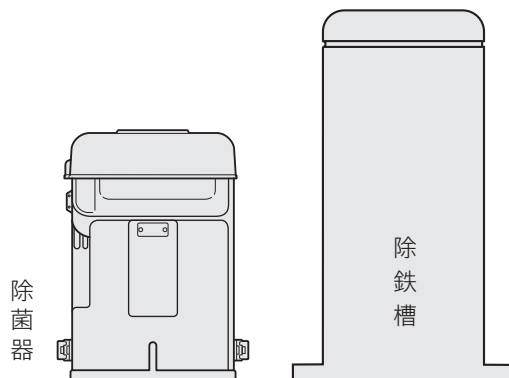
据え付け前の確認

1 保健所に依頼して水質検査を行う

- 鉄分(カナケ)、マンガン分のある井戸水には除菌器は使用できません。
- 鉄分(カナケ)があると、蛇口から出る水が赤くなります。
- マンガン分があると、お湯を沸かしたとき茶褐色になります。

※鉄分がある(ただし10mg/L以下)場合は、日立除鉄槽と組み合わせてご使用ください。

ご注意 ●井戸水の水質が変化する場合がありますので、定期的に水質検査を行ってください。

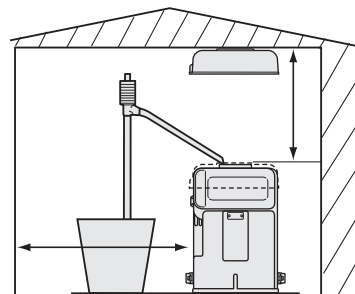


2 電源を確認する

- CS-130X・・・单相100V
- CS-230X・・・单相200V

3 据え付け場所を確認する

- 点検・修理のしやすい場所を選んでください。



4 組み合わせポンプを確認する

- 圧力が400kPaを超えるポンプとの組み合わせは行わないでください。

ご注意 ●早期故障(水漏れなど)の原因となります。

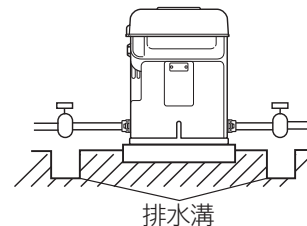
据え付け時のご注意

⚠ 注意



防水処理・排水処理されていない床面に設置しない

- 水漏れが起きた場合、大きな被害につながる恐れがあります。防水パン・カバーなどで、吹き出した水が排水できるようにしてください。
※カバーは風通しがよい構造にしてください。
※床面が防水処理・排水処理されていない場合の水漏れ被害については責任を負えません。

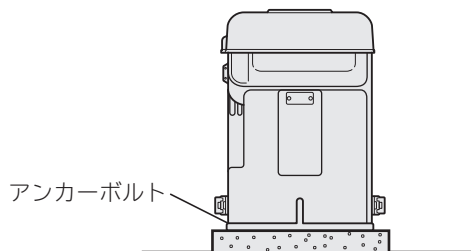


できるだけ風雨や直射日光が当たらないところに据え付ける

- 製品を長持ちさせるため、屋外に据え付けるときは、小屋を作ってください。

水平に設置し、動かないようアンカーボルトで固定する

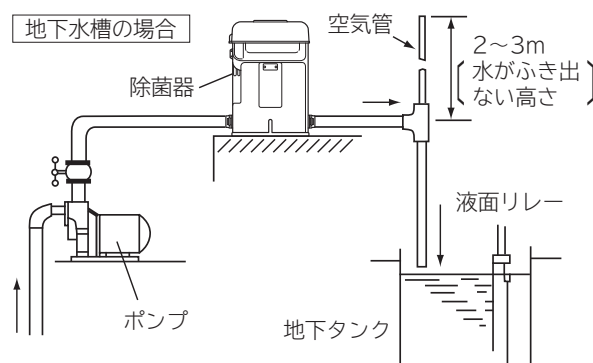
- 基礎は沈下を防ぐために、コンクリートでやることをおすすめします。



ポンプの吐出側に配管する

吐出管の先端には、サイフォン作用が働かないようにする

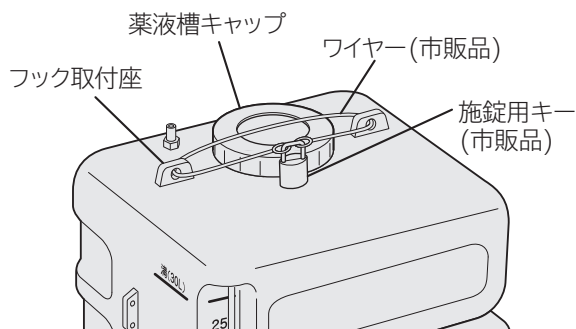
- 吐出側にサイフォン作用が働くと、ポンプを運転しなくても、負圧により薬液が注入されます。



フック取付座を使用し、薬液槽キャップを固定する

- 市販の施錠用キー、ワイヤーなどを取り付けて薬液槽キャップを固定できます。

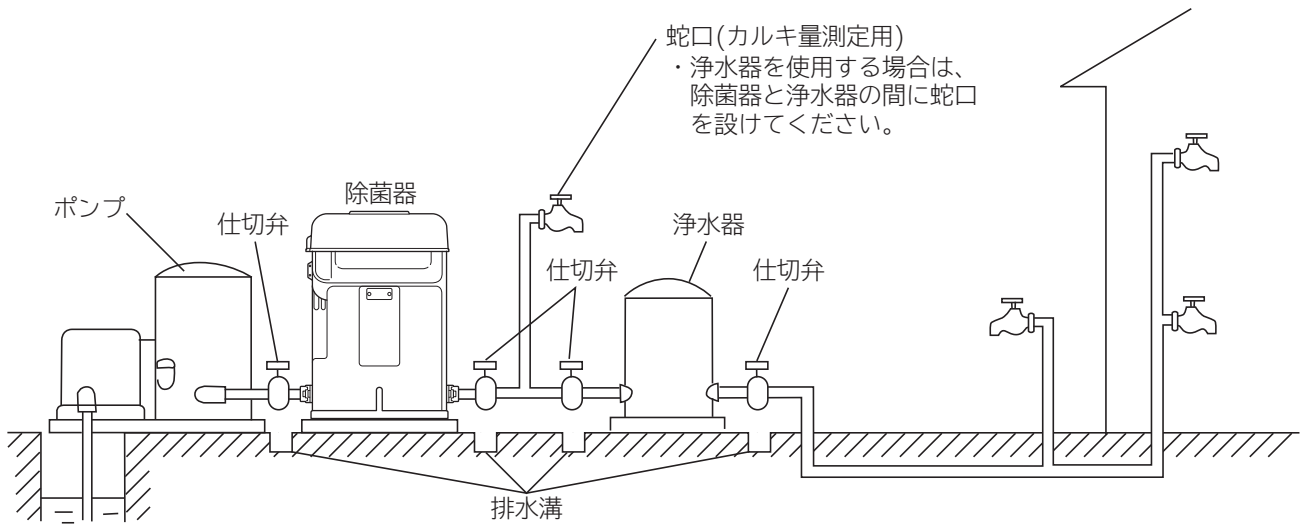
※取付例



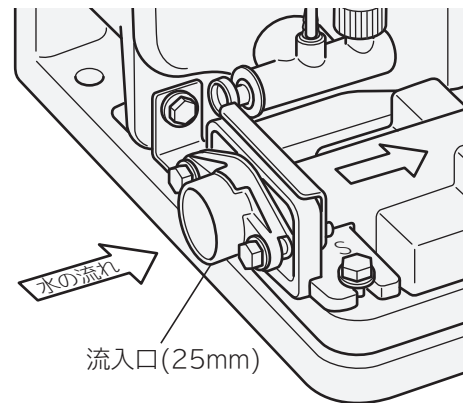
配管工事について

除菌器単独で使用する場合

1 ポンプの吐出側に接続する



- ご注意**
- 除菌器の流入口と吐出口を間違えないように接続してください。
流入口と吐出口の位置を変えることができます(CS-130Xのみ)。〈P.12〉
 - 誤って接続すると、実際の水量と異なった値を表示し、正常な動作ができません。

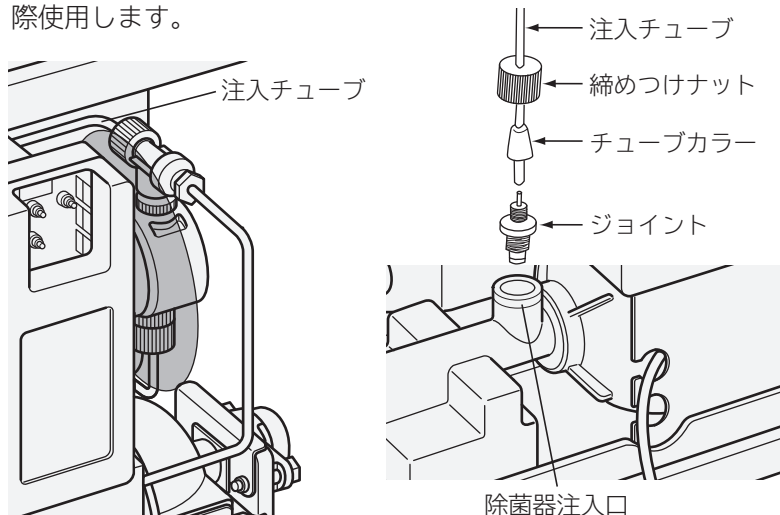


2 メンテナンス用に除菌器の流入口側および吐出口側の近傍に仕切り弁を設置する 点検・修理の際に必要です。

日立除鉄槽と組み合わせて使用する場合

1 除菌器の注入チューブを外し、付属品の延長注入チューブ(2m)と交換する

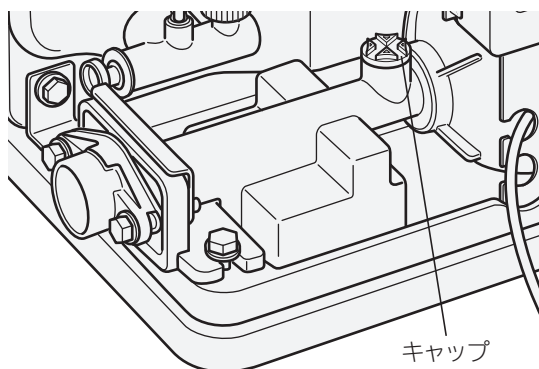
このとき、除菌器注入口からジョイントを取り外します。取り外したジョイントは、除鉄槽へ接続の際使用します。



ご注意

- 延長注入チューブが折れないよう注意してください。

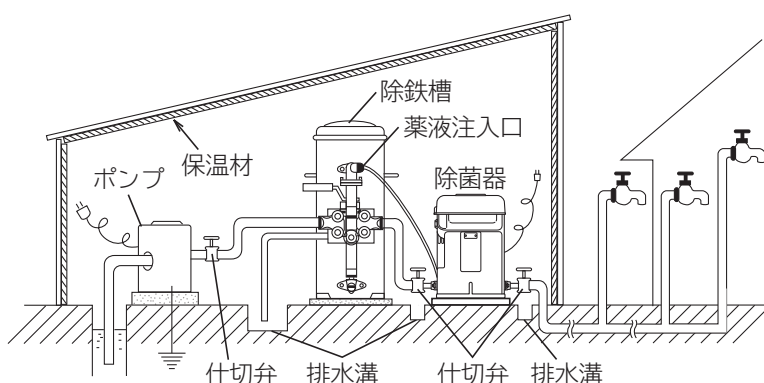
2 除菌器注入口に付属品のキャップを取り付ける



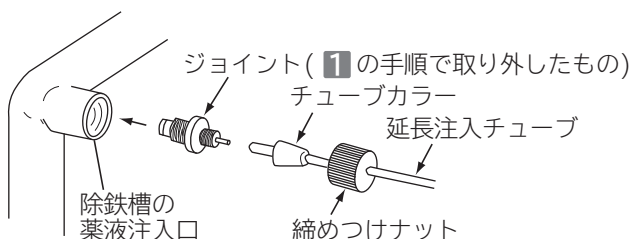
ご注意

- キャップは漏水がないようしっかり取り付けてください。
- 流入口と吐出口の位置を変えることができます(CS-130Xのみ)。(P.12)

3 ポンプと直列に除鉄槽、除菌器の順で接続する

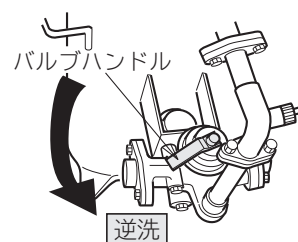
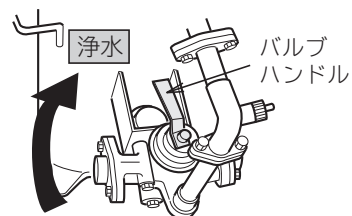


4 ジョイントを除鉄槽の薬液注入口に接続する



逆洗の通水確認のしかたについて

- 1 除菌器の電源を切る
- 2 バルブハンドルを「浄水」の位置に回す
- 3 蛇口から水が出るのを確かめたあと、全ての蛇口を閉じる
- 4 バルブハンドルを「逆洗」の位置に回し、2~3分間濁水を排水する
- 5 除菌器の電源を投入する
- 6 バルブハンドルを「浄水」に戻し、蛇口から水を出してカルキ量が0.4~0.7mg/Lであるか再確認する



- ご注意** ●「浄水」にしたときは、再度除菌器の電源が投入されているか確認してください。

配管工事について(続き)

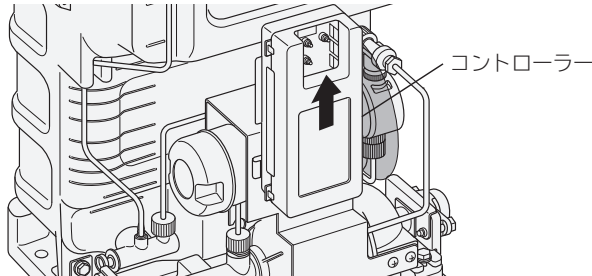
流入口と吐出口の方向を変更する場合(CS-130Xのみ)

- 据え付けスペースに応じて、流入口と吐出口の位置を変更することができます。

準備するもの

- プラスドライバー ●ペンチ類 ●13mmスパナ

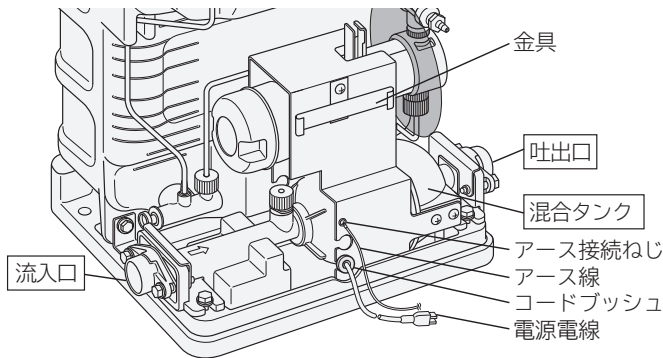
1 コントローラーを上方にずらし、外す



ご注意

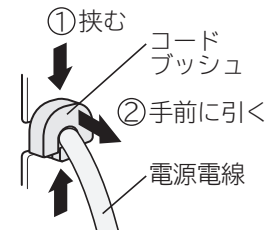
- CS-230Xは、流入口と吐出口の方向を変更することはできません。

2 金具、アース接続ねじ、アース線、コードブッシュ、電源電線を外す

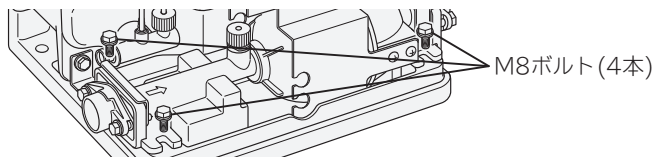


ご注意

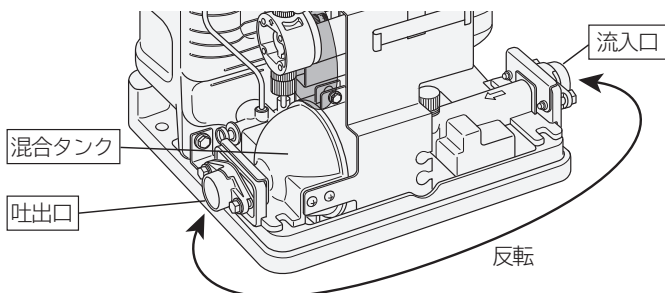
- コードブッシュはペンチなどで挟み、手前に引いて取り外します。



3 M8ボルトを4本外す



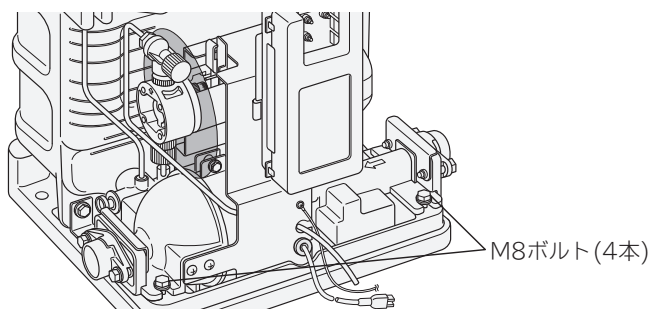
4 反転させる



ご注意

- 反転させる際に、吸込みチューブ、注入チューブが折れないよう注意してください。

5 M8ボルト4本で固定し、金具、アース接続ねじ、アース線、コードブッシュ、電源電線、コントローラーを取り付ける



ご注意

- コードブッシュの取り付けは、**2**手順を参考にして、ペンチなどで挟み、押し込みます。

配線工事について

⚠ 警告

- ❗ 配線工事は電気設備技術基準や内線規程に従って安全に行う
 - 誤った配線工事は、感電や火災の恐れがあります。
- 🚫 テーブルタップによるタコ足配線はしない
 - 発煙・発火の原因になります。

- ほかの電子機器などへ悪影響を与えないため、専用の配線にしてください。
- 同一分岐回路に照明器具がありますと、除菌器の起動時、照明器具がちらつくことがあります。
- 本製品はマイコン制御しているため、運転時の電圧が低くならないよう（定格電圧の±10%以内）にしてください。

アース線の接続と漏電遮断器について

⚠ 警告

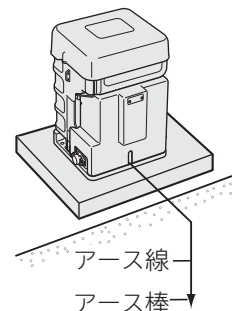
- ⚡ アースを取り付け、専用の漏電遮断器を設置する
 - 故障や漏電のときに感電する恐れがあります。

- 万一、漏電したときの感電事故を防ぐため、取り付けてください。（取り付けは有料です）
- アースおよび漏電遮断器に関する工事は、専門工事（電気工事士が行います）が必要です。
- 工事の際は、電源プラグをコンセントから抜くか、ブレーカーを切った状態で接続してください。

アース線の接続について

- D種接地工事（第3種接地工事）をしてください。
既設のアース線があるときは、D種接地（第3種接地）を満足していることを確認してから接地してください。

ご注意 ● 次のようなところには、アース線を接続しないでください。（法令などで禁止）
ガス管、電話線、避雷針、水道管（水栓）



漏電遮断器について

- 漏電遮断器は⚡マークのある感度電流15mA以下、動作時間0.1秒以下で、定格電流以上のものを電路に取り付けてください。
既設の漏電遮断器があるときは、上記の確認をしてください。

ポンプと連動して運転する場合

据え付けスペース上の問題で除菌器が配管できない場合、ポンプからの電気信号により除菌器を動作させることができます。(CS-20NS型以前の機種と同様に使用する場合)



ただし、除菌器本体の電源プラグを常時コンセントに差し込んでください。


CS-230Xは、丸形端子を電源ブレーカーの端子部に常時接続してください。

ご注意 ●ポンプからの電気信号により除菌器を動作させる場合は、カルキ量の調整が異なりますので下記サービス部品の説明書をご覧ください。

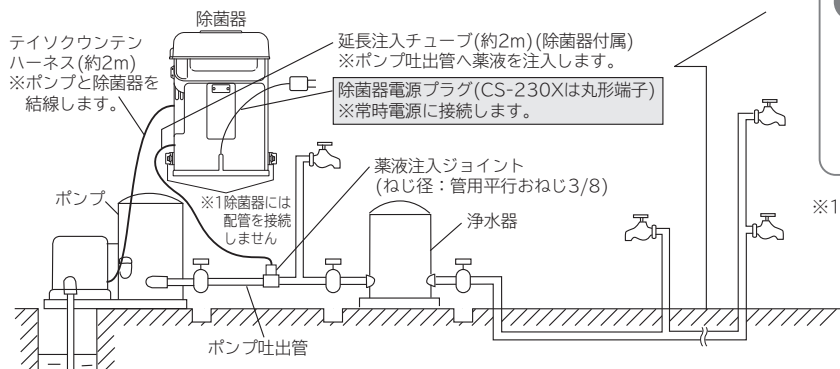
結線する際は、下記サービス部品を購入してください。

部品の詳細はサービス部品の説明書、価格はQRコードを読み込んでご確認ください。

部品名	部品番号	使用数量	形状	QRコード
テイソクウンテンハーネス	CS-30S 021	1	 専用端子 約2m 専用端子	

ポンプからの電気信号により除菌器が動作する際、を表示します。

停止中はを表示し3分後表示になります。

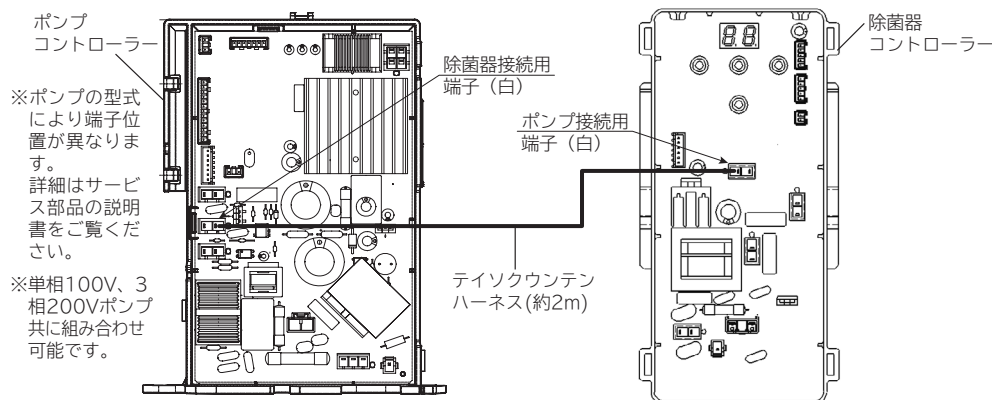


ご注意

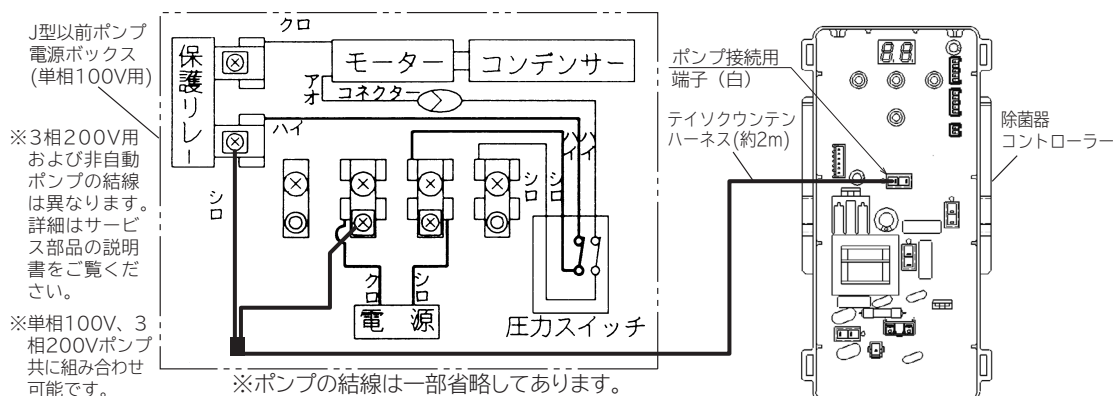
●除菌器に配管を接続しないため、流入口、吐出口にゴミや異物が入り込まないようにしてください。

※1: 配管を接続した場合除菌器の流量センサー制御を優先します。(ポンプでは制御できません)

インバータポンプとの組み合わせ

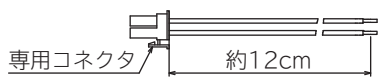



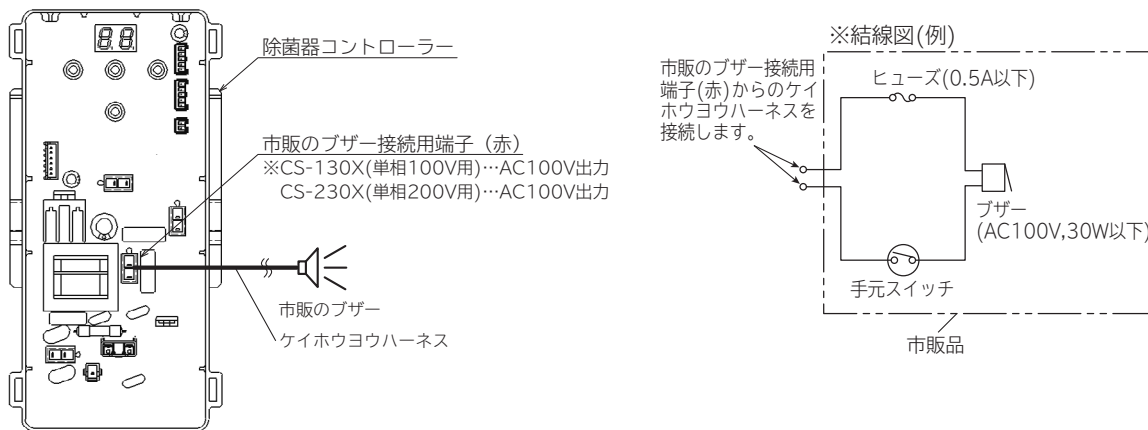
J型以前のポンプとの組み合わせ



お知らせ用ブザー取り付けについて

市販のブザー用端子を設けています。ブザーはお知らせ表示と連動して動作します。〈P.22〉
 取り付けの際は、下記のサービス部品を購入してください。
 部品の詳細はサービス部品の説明書、価格はQRコードを読み込んでご確認ください。



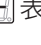
部品名	部品番号	使用数量	形状	QRコード
ケイホウヨウ ハーネス	CS-30S 020	1	 専用コネクタ 約12cm	



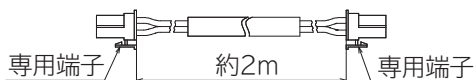

ご注意 ●市販のブザーを購入する場合は、AC100V 30W以下品を使用してください。
 また、ヒューズ(0.5A以下の市販品)を取り付けてください。

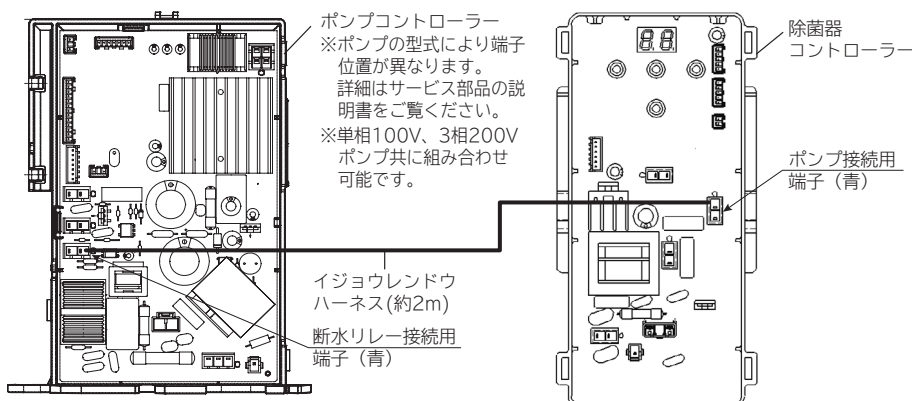
ポンプの連動停止機能について

除菌器にてお知らせ表示を表示した場合、インバータポンプを停止させることができます。
 ※インバータポンプ以外には使用できません。

ご注意 ●イジョウレンドウハーネスを取り付けると除菌器がお知らせ表示を表示した場合や、 を表示している場合、または電源を切った場合、インバータポンプは を表示して停止します。
 ●除鉄槽と組み合わせて使用している場合、除鉄槽を逆洗する際に除菌器電源を 表示にする必要があるため、イジョウレンドウハーネスは取り付けないでください。

取り付けの際は、下記のサービス部品を購入してください。
 部品の詳細はサービス部品の説明書、価格はQRコードを読み込んでご確認ください。

部品名	部品番号	使用数量	形状	QRコード
イジョウレンドウ ハーネス	CS-30S 022	1	 専用端子 約2m 専用端子	



薬液の補給について

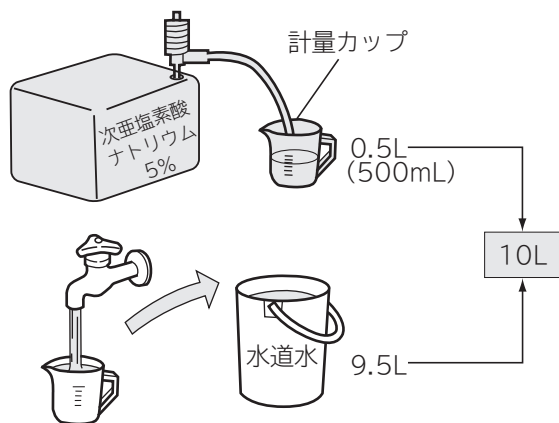
うすめ倍率の目安

除菌器単独の場合

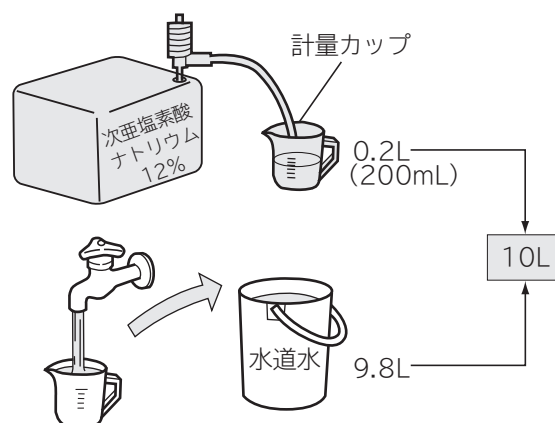
使用する次亜塩素酸ナトリウムによりうすめ倍率は変わります。
お手持ちの次亜塩素酸ナトリウムの濃度を確認してください。

次亜塩素酸ナトリウムの濃度	うすめ倍率	薬液槽内濃度
5%	20倍	0.25%
12%	50倍	0.24%

例 20倍にうすめる(10Lの補給液を作る)



例 50倍にうすめる(10Lの補給液を作る)



※薬液の比重は水と異なりますので、よくかきまぜてから補給してください。

ご注意

- 薬液をうすめる時に、井戸水を使用しないでください。
鉄分(カナケ)などが含まれている場合、反応してしまい、有効性分が減少して除菌できません。
- 上記の表示は目安ですので、水質によりうすめ倍率は大きく異なります。

日立除鉄槽と組み合わせの場合

●うすめ倍率の確認

日立除鉄槽と組み合わせて使用される場合は、鉄分量と揚水量に応じてうすめ倍率が変わります。
※除菌器単独での使用の場合と設定値は異なります。

薬液のうすめ倍率とカルキ量の調整 (有効塩素5%)

揚水量	鉄分量	1mg/L	3mg/L	5mg/L	7mg/L	10mg/L
10L/分		8倍				
15L/分			4倍			
20L/分				2倍		
25L/分					2倍	
30L/分						
35L/分						
40L/分						

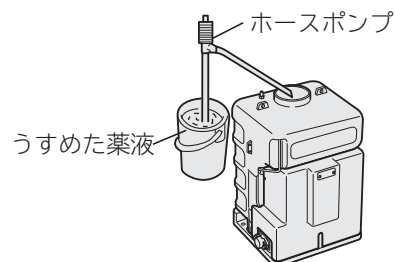
薬液のうすめ倍率とカルキ量の調整 (有効塩素12%)

揚水量	鉄分量	1mg/L	3mg/L	5mg/L	7mg/L	10mg/L
10L/分		16倍				
15L/分			8倍			
20L/分				4倍		
25L/分					4倍	
30L/分						
35L/分						
40L/分						

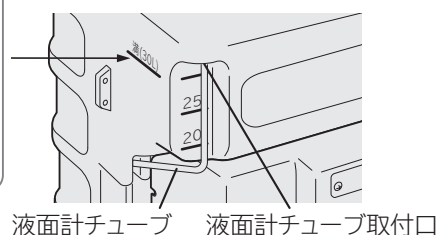
コントロールつまみの調整範囲でカルキ量が0.4~0.7mg/Lに調整できない場合は、うすめ倍率を変えてください。

薬液補給のしかた

- 付属のホースポンプを使用して補給します。
(補給量は液面計チューブで確認できます)



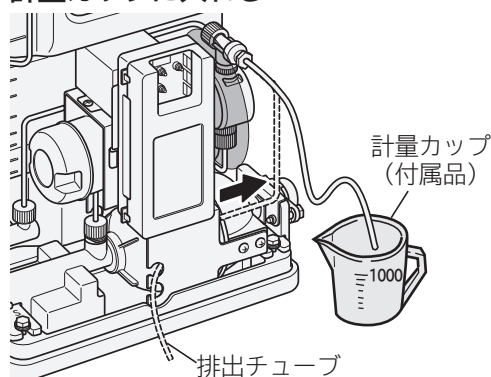
- ご注意**
- 補給の際、薬液は「満(30L)」の位置以上は補給しないでください。また、液面計チューブを取り外したり、引っ張ったりしないでください。
(薬液槽や液面計チューブ取付口から薬液が漏れます)
 - 薬液が漏れたり、部品にかかった場合はふき取ってください。
放置すると部品が腐食する恐れがあります。



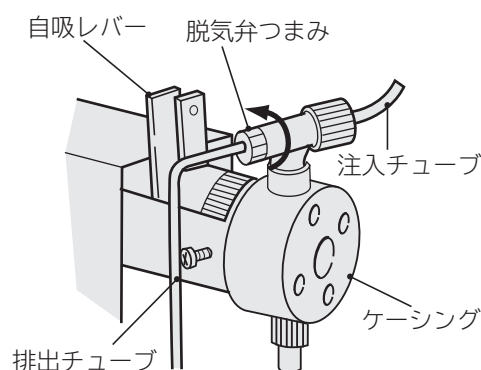
試運転について

薬液タンクに、薬液が補給されていること(20~30L)を確認してください。

- 1** 排出チューブを矢印方向に引き抜き、計量カップに入れる



- 2** 脱気弁つまみを矢印方向(反時計方向)に回し、緩める



- 3** 除菌器を強制運転させて排気を行い、ケーシング内を薬液で満たす

強制運転の手順

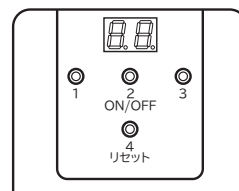
- 1** コントローラーのボタン②を押して、**0.0**を表示する

- 2** **0.0**を表示している状態でボタン②を長押しする

除菌器が強制運転をし、排気を開始します。ケーシング内の空気が排出され、薬液で満たされるまでボタンを押し続けます。排気が完了したら、ボタンを離します。
※排気が完了すると排出チューブから薬液が流れ出ます。

流れ出た薬液は、計量カップで受け、薬液槽に戻してください。

※自吸レバーを手動で動かし、ケーシング内の空気を排出することもできます。



■ 運転後でも、次のような場合にケーシング内が空になるので、同じ手順で操作してください。

- 薬液槽が空になってから薬液を補給した場合
- 使用しないで1か月以上放置した場合
- エアーロック(ケーシング内に気泡が発生付着)した場合

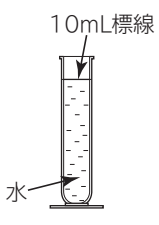
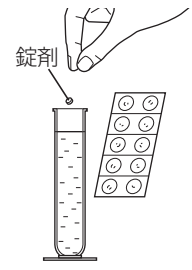
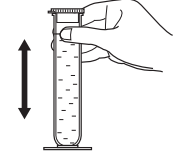
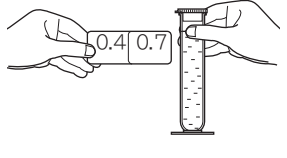
- 4** 排気完了後、脱気弁つまみを締め込み、排出チューブを元に戻す

- ご注意** ● 操作後は、脱気弁つまみを締めつけてください。

カルキ量の測定について

1 蛇口から5分間以上水を放出させる

2 カルキ量の測定

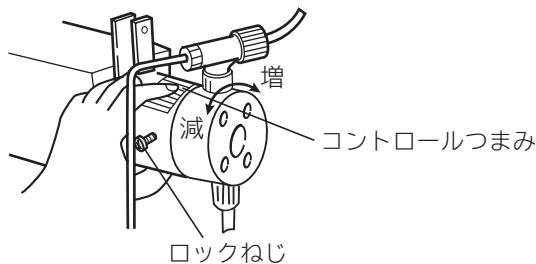
① 蛇口から採水します。	② 測定用錠剤を1個入れ、キャップをします。	③ 錠剤が溶けるまでよく振ります。(30秒程度)	④ 溶解後1分以内に比色します。
 <p>10mL標線 水</p>	 <p>錠剤</p>	 <p>カルキがあると赤紫色になります。[カルキ量(残留塩素量)が10mg/Lを超えると発色しません。]</p>	 <p>0.4 0.7 0.4mg/Lと0.7mg/Lの中間色になっていることを確認します。</p>

※錠剤を急速に溶解させるための発泡剤成分(細かい粒)が溶け残りますが測定には影響しません。0.4~0.7mg/Lであれば測定は完了です。

測定結果が0.4~0.7mg/L以外の場合

3 ロックねじをゆるめ、コントロールつまみを回して調整する

※コントロールつまみは微調整で使用します。



4 蛇口から5分間以上水を放出させる

5 2 カルキ量の測定に従い、測定する

6 ロックねじを回してコントロールつまみを固定する

※ロックねじは締めすぎないでください。

- ご注意**
- コントロールつまみの調整範囲でカルキ量が0.4~0.7mg/Lに調整できない場合は、うすめ倍率を変えてください。
 - ロックねじが緩んでいると、運転中にコントロールつまみが動くので固定してください。また、締めつけすぎると除菌器が正常に動作しませんのでご注意ください。
 - 調整直後は測定値が変動する場合がありますので、調整完了後5分間以上水を流して、再度カルキ量を測定してください。
 - 濃いうすめ倍率で少ない目盛に調整すると、夏場などにエアロックしやすくなるのでご注意ください。
 - 薬液濃度(10mg/L以上)が高すぎると錠剤が反応しません。

付属されているカルキ量測定器はあくまで簡易的に測定するものです。最終確認として再度水質検査をしてください。

ご注意 ●井戸水の水質が変化する場合があるので、定期的に水質検査してください。

防寒について

暖かい地方でも冬期には寒波急襲によって、除菌器本体や配管が凍結し破損することがあるため、凍結防止策を行ってください。

※凍結による破損事故については責任を負えません。

凍結防止策

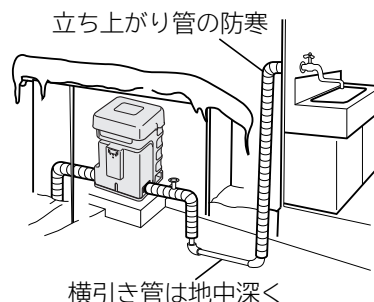
配管

- 横引部分……地中に埋めてください。
- 地上の露出部分……保温材を使用してください。
寒冷地では市販の水道凍結防止帯をご使用ください。

除菌器本体

- 屋外に据え付けるときは、ポンプ小屋を作ってください。
小屋は夏でも換気ができるようにしてください。

パイプの防寒を完全に！！



日常管理について

毎日の点検について

- 毎日、使用前にカルキ量を測定します。

① 蛇口から採水します。	② 測定用錠剤を1個入れ、キャップをします。	③ 錠剤が溶けるまでよく振ります。(30秒程度)	④ 溶解後1分以内に比色します。
<p>10mL標線 水</p>	<p>錠剤</p>	<p>カルキがあると赤紫色になります。[カルキ量(残留塩素量)が10mg/Lを超えると発色しません。]</p>	<p>0.4 0.7</p> <p>0.4mg/Lと0.7mg/Lの中間色になっていることを確認します。</p>

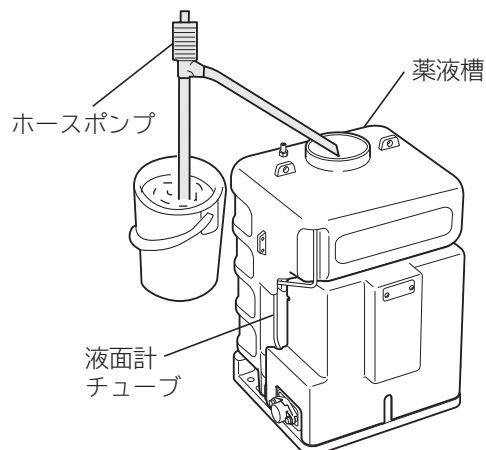
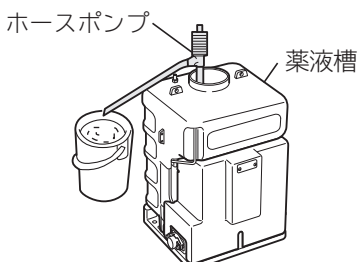
※錠剤を急速に溶解させるための発泡剤成分(細かい粒)が溶け残りますが測定には影響しません。
※錠剤はもろくなっています。錠剤が壊れても反応には影響しません。

薬液の補充について

- 薬液切れになる前に薬液を定期的に補充します。
- 薬液切れが発生した場合はコントローラー表示部に **[E]** を表示し、除菌器は停止します。
- 薬液が漏れたり、部品にかかった場合はふき取ってください。放置すると部品が腐食する恐れがあります。

薬液槽内のお手入れ

※薬液槽の底に酸化物が沈殿する場合がありますので、その際には付属のホースポンプを使用して、取り除いてください。



薬液と錠剤の取り扱いについて

〔薬液〕

薬液(除菌器用次亜塩素酸ナトリウム)は、除菌器をお買い上げの販売店などでお買い求めください。
※有効塩素5%または12%の薬液を使用してください。

〔錠剤〕

カルキ量測定器の錠剤は、別売部品として設定していますので、無くなったときは販売店でお買い求めください。

カルキ量測定器	WJ-X(100錠入)
---------	-------------

上記積算見積価格は事業者様向けのものであり、一般消費者様向けの販売価格を示したものではありません。
小売りの価格については、販売店にお問い合わせください。

故障かなと思ったら

修理を依頼される前に

次の点をもう一度お調べください

⚠ 注意



液体を体や衣服に付着させない

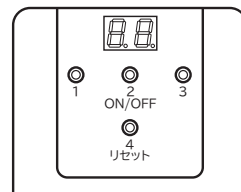
- 炎症を起こす恐れがあります。
(万一付着したときはすぐに洗い流し、症状がひどい場合は医師の診断を受けてください)
- 衣服に付着させると色があせる恐れがあります。

症状	確認するところ	直し方
除菌器が動作しない	配管内、除菌器内が水で満たされていますか。	流量センサーが検知できません。通水させてから確認してください。
	電源電線がきちんと接続されていますか。	ポンプで制御する場合においても、ポンプ、除菌器それぞれの電源電線を電源に接続してください。
	ブレーカー、ヒューズが切れていませんか。	確認してください。
	コントローラーにお知らせ表示が出ていませんか。	「コントローラー表示部にこんな表示が出たら〈P.22〉」を確認してください。
	コントローラーの表示部が 00 または 0A 、 0B になっていませんか。	00 の場合は3L/分以上の数量で通水してから確認してください。 0A または 0B の場合はボタン②またはボタン④を押してください。
	流量センサー部分にゴミが詰まっていますか。	ゴミを取り除いてください。
	除菌器の吸込側と吐出側を反対に配管していませんか。	通水方向を確認してください。
カルキ量測定器で反応がない	薬液槽に薬液が入っていますか。	「薬液の補給について〈P.16〉」または「日常管理について〈P.19〉」を参考にして薬液を補給してください。
	薬液が濃くなりすぎていませんか。	試薬は0.1~10mg/Lまでしか反応しません。投入した直後、試薬表面が赤黒く変色し、その後無色になる場合、薬液濃度が高い可能性があります。薬液を作り直してください。
	薬液を薄めすぎていませんか。	手順に従い、薬液を希釈しても水質により薬液成分が多く消費されます。薬液を作り直してください。
	薬液が劣化していませんか。	長期間保存した薬液や直射日光のあたる場所、高温で保管した薬液は劣化している恐れがあります。新しい薬液と交換してください。
	薬液が注入されていますか。 (エアロックしていませんか)	「試運転について〈P.17〉」を参照し、確認してください。
	薬液を井戸水で希釈していませんか。	薬液を井戸水で希釈した場合、井戸の水質により薬液成分が薬液槽内で反応・消費されてしまい、十分な除菌能力がなくなってしまう可能性があります。水道水を使って希釈してください。
	コントロールつまみの調整値が小さくなっていませんか。	工場出荷時の値(80)に戻してください。
	コントロールつまみのロックねじが強く締められていませんか。	強く締めすぎると除菌器のポンプ部分もロックされてしまいます。ロックねじを緩めてください。
	薬液を希釈後、よくかき混ぜてから薬液槽内に補給しましたか。	よくかき混ぜてから薬液槽内に補給してください。
	カルキ量測定用錠剤が劣化していませんか。	温度の高い場所で保管したり、古くなった錠剤では反応ができません。新しいカルキ量測定器と交換してください。
	薬液槽内のストレーナーが目詰まりしていませんか。	洗浄し、取り付けてください。
	使用水量が少なくありませんか。	流量センサーは3L/分未満では反応しません。3L/分以上でご使用ください。
	薬液調整時点より多くの水を使用していませんか。	使用する水量に合わせて薬液濃度またはコントロールつまみを調整してください。

故障かなと思ったら(続き)

コントローラー表示部にこんな表示が出たら

次のときは、コントローラー表示部に表示し、除菌器を止めてお知らせします。



お知らせ表示(薬液切れ以外は、販売店、工事店へ連絡し、お客様は処置しないでください)

表示	お知らせ内容	確認するところ
薬液切れ	薬液が切れた場合に表示し、除菌器が停止します。	●薬液を補充すると、自動的に表示が解除され、通常運転に戻ります。
モーターロック	モーターが回らないとき、あるいはモーター回転数センサーの信号がないときに表示します。	●除菌器の電源を切り、修理を依頼してください。
コントローラー故障	水の流れがない状態でモーターが連続運転するときに表示します。	●除菌器の電源を切り、修理を依頼してください。

保証とアフターサービス

保証書(別添)

保証書は、「お買い上げ日・販売店名」などの記入をお確かめのうえ、販売店から受け取っていただき、内容をよくお読みのと、大切に保存してください。なお、食品や動植物の補償など、製品修理以外の責はご容赦ください。保証期間内でも次の場合には原則として有料修理にさせていただきます。

- (イ) 使用上の誤り、または改造や不当な修理による故障および損傷。
- (ロ) お買い上げ後の取付場所の移動、落下、輸送などによる故障および損傷。
- (ハ) 火災、地震、風水害、落雷、そのほか天災地変、塩害、公害、ガス害(硫化ガスなど)や異常電圧、指定外の使用電源(電圧、周波数)による故障および損傷。
- (ニ) 一般家庭用以外《例えば業務用などへの長時間使用および車両(車載用を除く)、船舶への搭載》に使用された場合の故障および損傷。

保証期間：お買い上げの日から1年です。

補修用性能部品の保有期間

除菌器の補修用性能部品の保有期間は、製造打ち切り後8年です。
補修用性能部品とは、その製品の機能を維持するために必要な部品です。

部品について

修理の際、弊社の品質基準に適合した再利用部品を使用することがあります。
修理のために取り外した部品は、特段のお申し出がない場合は、弊社にて引き取らせていただきます。

ご不明な点や修理に関するご相談は

修理に関するご相談ならびにご不明な点は、お買い上げの販売店または「ご相談窓口」→(P.24)にお問い合わせください。

転居されるとき

ご転居により、お買い上げの販売店のアフターサービスを受けられなくなる場合は、前もって販売店にご相談ください。
ご転居先での日立の家電取扱店を紹介させていただきます。
電源周波数の異なる地区へのご転居に際しても部品の交換は不要です。

修理を依頼されるときは

出張修理

21、22ページに従って調べていただき、なお異常のあるときは、ご使用中を中止し、電源プラグをコンセントから抜くか、ブレーカーを切ってから、お買い上げの販売店にご連絡ください。

保証期間中は

修理に際しましては保証書をご提示ください。
保証書の規定に従って、修理させていただきます。
※修理点検でポンプ以外に原因があった場合は、保証期間内でも有料になることがあります。

保証期間が過ぎているときは

修理して使用できる場合には、ご希望により有料で修理させていただきます。

ご連絡していただきたい内容

品名	除菌器
型式	シーエス エックス CS-130Xなど
製造番号	1000001など
お買い上げ日	年 月 日
故障の状況	できるだけ具体的に
ご住所	付近の目印なども併せてお知らせください。
お名前	
電話番号	
訪問ご希望日	

修理料金の仕組み

修理料金=技術料+部品代+出張料などで構成されています。

技術料	診断、部品交換、調整、修理完了時の点検などの作業にかかる費用です。技術者の人件費、技術教育費、測定機器などの設備費、一般管理費などが含まれます。
部品代	修理に使用した部品代金です。そのほか修理に付帯する部材などを含む場合もあります。
出張料	製品のある場所へ技術者を派遣する場合の費用です。別途、駐車料金をいただく場合があります。

一般家庭用以外の目的でご使用になる場合

以下のような場合は、保証期間の対象外となります。お買い上げの販売店にご相談のうえ、定期的な点検(有料)を受けてお使いになることをおすすめいたします。

- 車両、船舶に搭載して使用された場合。
- 業務用使用により、1日の使用時間が一般家庭に比べて極端に長い場合、短期間で部品交換が必要になることがあります。

愛情点検

長年ご使用のポンプの点検を！〔2～3年に一度点検を依頼してください(有料)〕



ご使用の際、このような症状はありませんか？

- 運転するとブレーカーや漏電遮断器が作動する。
- ポンプは運転するが、水栓を開いても水が出ない。
- 水を使用していないのに、ポンプが運転する。
- コード類に“ひび割れ”や“傷”がある。
- 運転中に異常な音や振動がする。
- 水漏れがする。(ポンプヘッド部、圧力タンク、継ぎ手など)
- 焦げ臭い“におい”がする。
- 触るとビリビリと電気を感じる。
- その他の異常がある。

ご使用中止

このような症状のときは、故障や事故防止のため、電源プラグをコンセントから抜くか、ブレーカーを切ってから販売店に点検・修理をご相談ください。

この製品の使いかた・お手入れ・修理などは、お買い上げの販売店へご相談ください。

ご不明な点は下記窓口にご相談ください。

ご相談の前に本取扱説明書の「お困りのとき」をご確認ください。

また日立家電品サポートページで、「よくあるご質問」や「使いかた動画」など各種情報をご覧いただけます。「日立家電品サポートページ」はこちら



※下記の内容は予告なく変更させていただく場合があります。
最新情報は、日立家電品サポートページをご確認ください。

日立家電 サポート 検索

保証とアフターサービス(続き)


製品情報やお取り扱いについてのご相談窓口

TEL 0120-3121-19
携帯電話 050-3155-0119 (有料)
FAX 050-3135-2134 (有料)

(受付時間) 9:00~17:30 (月~土)
 日曜・祝日と年末年始・夏季休暇など弊社の休日は休ませていただきます。

修理に関するご相談窓口

修理のご依頼やご相談ができます。
 24時間、修理のご依頼ができる
 「Web修理受付」はこちら



日立家電 修理Web 検索

TEL 0120-3121-68
携帯電話 0570-0031-68 (有料)
FAX 0570-2006-57 (有料)

(受付時間) 9:00~18:00 (月~土)
 9:00~17:00 (日・祝日)

- 通話内容の確認と対応品質向上のため、録音させていただきます。
- 予期せぬ障害などでお電話が切れてしまった際、折り返し電話を差し上げられるよう、発信者番号の通知をお願いします。「非通知」設定されているお客様は、はじめに「186」をダイヤルしておかけください。
- 営業時間外やお電話が繋がりにくい場合は、時間を変えておかけ直しをお願いします。
- 修理ご依頼の前に、当社の修理対応方針につきまして、「修理ご利用規約」をご覧ください。

日立修理ご利用規約 検索



【ご相談窓口におけるお客様の個人情報お取り扱いについて】

- 個人情報は当社の個人情報保護方針に則り適切に管理いたします。
- 当社の個人情報保護方針につきましては、<https://corp.hitachi-gls.co.jp/utility/privacy> をご覧ください。
 ※URLは変更する場合があります。日立の家電品ホームページにてご確認ください。
- 製品のサービスの提供、各種お問い合わせへの対応に利用させていただきます。また、アンケートをもとにした製品やサービスを向上させるための分析に利用させていただく場合があります。

仕様

この製品は日本国内用です。電源電圧や電源周波数の異なる海外では使用できません。
 また、アフターサービスもできません。

型 式	CS-130X	CS-230X
電 源	単相100V	単相200V
周 波 数	50/60Hz共用	
消 費 電 力	26/22W	
薬 液 注 入 量	0~14mL/分	
薬 液 比 例 注 入 領 域	3~60L/分	
除 菌 処 理 水 量	※3~80L/分	
薬 液 槽 容 量	30L	
使 用 薬 液	次亜塩素酸ナトリウム(有効塩素5%または12%)	
配 管 口 径	25mm	
最 大 使 用 圧 力	400kPa	
質 量	10kg	
付 属 品	ホースポンプ、計量カップ、カルキ量測定器、延長注入チューブ、キャップ	

※日立除鉄槽と併用される場合の最大処理水量は40L/分となります。

お客様メモ

後日のために記入しておいてください。
 サービスを依頼されるとき、お役に立ちます。

購入店名 _____ **電話 ()** _____

ご購入年月日 _____ **年** _____ **月** _____ **日** _____

 **日立グローバルライフソリューションズ株式会社**

〒105-8410 東京都港区西新橋2-15-12
 電話 (03) 3502-2111