

取扱説明書

保証書付き

保証書は裏表紙に付いています。

家庭用

日立浅深両用ポンプ

型式

シーティー ピー ワイ
〔单相〕 CT-P150Y

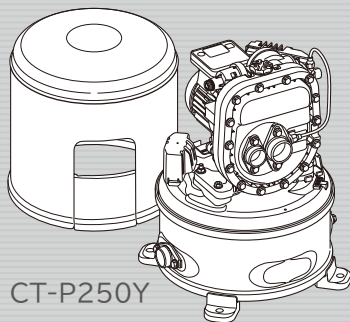
CT-P250Y

CT-P400Y

CT-P600Y

シーティー ケー ワイ
〔三相〕 CT-K250Y

CT-K750Y

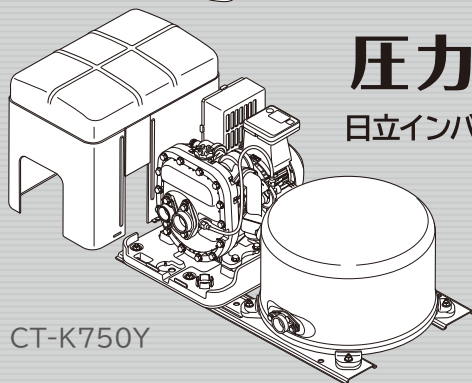


CT-P250Y

浅深両用

つよし
圧力強くん

日立インバーターポンプ



CT-K750Y

このたびは日立ポンプをお買い上げいただき、まことにありがとうございました。

ご使用前に、この取扱説明書をよくお読みになり、正しくご使用ください。

お読みになったあとは、大切に保存してください。

「安全上のご注意」→(P.2~4)をお読みいただき、正しくお使いください。

- 据え付けは専門工事が必要です。販売店・工事店へ依頼し、お客様自身では行わないでください。
- ご購入のポンプの型式確認は、ポンプ本体の表示をご覧ください。

HITACHI

もくじ

ご使用前に

| | |
|--------------|---|
| 安全上のご注意 | 2 |
| 使用上のご注意 | 5 |
| 各部のなまえ | 6 |
| 操作パネルのはたらき | 8 |
| 操作パネルの表示について | 8 |

据え付け工事について〔販売店様・工事店様用〕

| | |
|-------------------|----|
| 据え付け前の確認 | 9 |
| 井戸の砂について | 9 |
| 吸上高さの確認 | 9 |
| 押上高さの確認 | 10 |
| 電源の確認 | 10 |
| 据え付け場所の確認 | 10 |
| ほかの機器との組合せについて | 10 |
| 据え付け前のご注意 | 11 |
| 配管工事について | 12 |
| 新規に接続の場合 | 12 |
| 配管の互換性について | 12 |
| ジェットの互換性について | 12 |
| ポンプと配管の接続 | 13 |
| 配管の施工の基礎 | 14 |
| 据え付け方法 | 16 |
| 配線工事について | 21 |
| アース線の接続と漏電遮断器について | 21 |
| 電源電線について | 21 |
| 試運転 | 22 |
| 試運転のしかた | 22 |
| 運転状態の確認 | 22 |
| 運転のしかた | 23 |
| 運転モードについて | 23 |
| 運転モードの切り替えかた | 24 |
| 運転圧力の切り替えかた | 24 |
| 除菌器の接続について | 25 |
| 結線について | 25 |
| カルキ量の調整について | 25 |
| 防寒について | 25 |
| 凍結防止策 | 25 |

こんなときは〔販売店様・工事店様用〕

| | |
|-------------------------------|----|
| お困りのときは | 26 |
| 操作パネルにこんな表示が出たら | 26 |
| 水漏れを確認するときは(強制運転による水漏れチェック機能) | 28 |
| 圧力タンク内の水を抜くときは | 28 |
| 消耗部品について | 28 |
| 保証とアフターサービス | 29 |

仕様

| | |
|------|----|
| 仕様 | 31 |
| 製品寸法 | 31 |

安全上のご注意

ご使用になる人や、ほかの人への危害、財産への損害を未然に防止するため、お守りいただくことを次のように説明しています。また、本文中の注意事項についてもよくお読みのうえ、正しくご使用ください。

■ここに示した注記事項は

表示内容を無視して誤った使いかたをしたときに生じる危害や損害の程度を、次の表示で区分し、説明しています。

| | | 絵表示の例 |
|---|--|--|
|  警告 | この表示の欄は、「死亡または重傷を負うことが想定される」内容です。 |  「警告や注意を促す」内容のものです。 |
|  注意 | この表示の欄は、「軽傷を負うことが想定されるか、または物的損害の発生が想定される」内容です。 |  してはいけない「禁止」内容のものです。 |
| | |  実行していただく「指示」内容のものです。 |

※物的損害とは、家屋・家財および家畜・ペットにかかわる拡大損害を示します。

警告

電源プラグや電源電線は



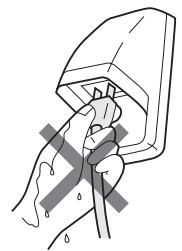
- 単相100V用ポンプは定格15A以上・交流100Vのコンセントを単独で使う
三相200V用ポンプは定格15A以上の電源ブレーカーを単独で使う
- 電源プラグを抜くときは、きちんと電源プラグを持って抜く
感電やショートして発火することがあります。
- 電源プラグの刃や、刃の取り付け面にほこりが付着している場合は乾いた布でよくふく
火災の原因になります。



お手入れの際や長期間ご使用にならないときは、電源プラグをコンセントから抜くか、ブレーカーを切る
感電やけがの原因になります。



- ぬれた手で、電源プラグの抜き差しはしない
感電の原因になります。
- 傷んだ電源電線や電源プラグ、緩んだコンセントは使用しない
感電・ショート・発火の原因になります。
- 電源プラグは根元まで差し込む
感電やショートして発火することがあります。
- 電源電線を傷つけない
〔傷つけ・加工・無理な曲げ・引っ張り・ねじり・重いものを載せる・挟み込む・たばねるなどしない〕
電源電線が破損し、発煙・発火の原因になります。
- テーブルタップによるタコ足配線はしない
発煙・発火の原因になります。
- 延長コードは使用しない
過熱し、発煙・発火の恐れがあります。
- 子どもだけで使わせない
- 電源プラグ、電源コードを水につけたり、水をかけたりしない
- 電源プラグを水につけた場合は使用しない
漏電や感電、故障の原因になります。



警告

配線・アース線は



配線工事は電気設備技術基準や、内線規程に従って、安全に行う

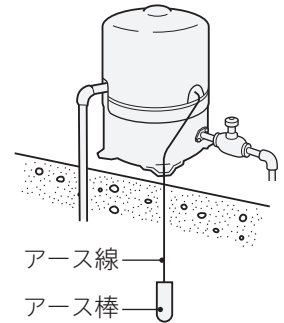
誤った配線工事は、感電や火災の恐れがあります。



アース線を取り付け、専用の漏電遮断器を設置する

アース線を取り付けないと漏電のとき感電することがあります。

アースの取り付けは、電気工事店または販売店にご相談ください。



その他



ポンプを水道管に直接配管しない

この取扱説明書のポンプを水道管に直接配管することは、法律で禁止されています。



動かなくなったり、煙が出ている、変なおいがるなどの異常がある場合は、事故防止のためすぐに電源プラグをコンセントから抜くか、ブレーカーを切って、お買い求めの販売店に点検・修理を依頼する

感電や漏電・ショートによる火災の恐れがあります。



分解したり、修理・改造しない

火災・感電・けがの原因になります。(修理は販売店などにご相談ください)



●ポンプに毛布や布などをかぶせたり、ポンプ内部に物を入れない

過熱による発煙・発火の原因になります。

●ポンプカバーを外したまま使用しない

雨やほこりにより絶縁劣化して、感電や火災の恐れがあります。
※ポンプカバーを取り付ける際は、電源電線およびアース線を挟み込んで傷つけないように注意してください。

●製品が包装されているビニール袋をかぶらない

窒息の恐れがあります。

本体の近くには



●引火物の近くには設置しない〔ガスボンベ・灯油・ガソリンタンクなど〕

爆発や火災の恐れがあります。

設置距離など、各都道府県の条例をご確認ください。

●可燃物の上には設置しない〔木材・段ボールなど〕

火災の恐れがあります。

●ローソク、蚊取り線香、たばこなどの火気を近付けない

火災の恐れがあります。

●ポンプ本体には、磁石などの磁気を帯びたものを近付けない

誤動作することがあります。

安全上のご注意 (続き)



注意

運転前後、運転中は

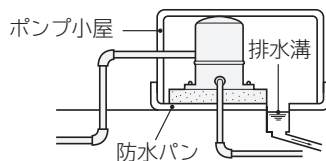


- **モーター、制御基板に触れない**
高温になっていますので、やけどの原因になります。
- **空運転(水源に水のない状態での運転)はしない**
ポンプ内の水が熱湯になり、やけど、故障の原因になります。
- **電源プラグを抜いたり、ブレーカーを切った状態でも、操作パネルの表示が消えるまで制御基板には触れない**
感電の原因になります。

そのほか



- **ポンプの上に物を載せたり、人が乗ったりしない**
変形、脱落により、けがをする恐れがあります。
- **防水処理、排水処理されていない床面に設置しない**
水漏れが起きた場合、大きな被害につながる恐れがあります。
※床面が防水処理・排水処理されていない場合の水漏れ被害については責任を負えません。
※ポンプの寿命などで水漏れを起こした場合、発見が遅れると周囲が水浸しになり、大きな補償問題になる場合があります。



- **清水以外の液体や温水(40℃以上)には使用しない**
破損により、けがや感電の恐れがあります。
- **標高の高い場所には設置しない**
揚水量低下の恐れがあります。
- **発電機での電源供給や、車両、船舶での使用、また延長コードでの使用はしない**
電力が安定せずに、正常なポンプの運転ができません。
- **他社の除菌器は結線、接続しない**
制御基板故障の原因になります。



- **製品の取り扱い時は、けが防止のため手袋をして作業を行う**
- **据え付けは、お買い上げの販売店、または専門業者に依頼する**
ご自分で据え付け工事をされ、不備があると、水漏れや感電・火災の原因になります。
- **飲用水として使用する場合は、水質検査を実施する**
飲用水として使用する場合は、保健所の指示に基づき水質検査を実施してください。
水質によっては健康を損なう原因となります。
- **本体を運搬するときは、本体底面を持って2人以上で運ぶ**
けが防止のためです。
- **制御基板や圧力センサーなどをつかんだり、本体を引きずって運ばない**
故障の原因になります。

使用上のご注意

■運転中は電源プラグを抜かない

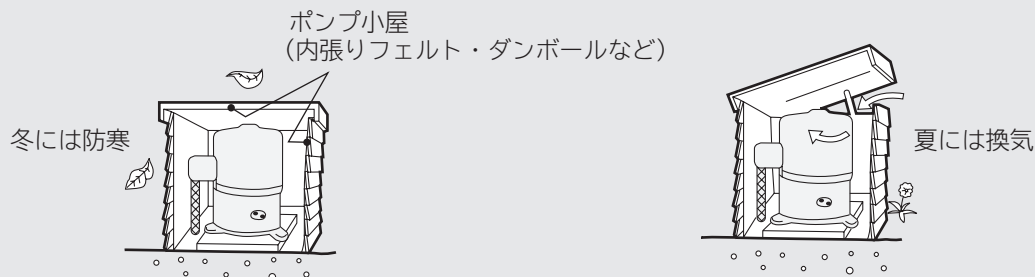
故障の原因になります。操作パネルの **停止自動** を押し、表示部が **OFF** になっていることを確認してから電源プラグを抜く、またはブレーカーを切ってください。

■テレビやラジオなどの電子機器を近付けない

テレビ画面の乱れや、ラジオ・テレビの雑音の原因になります。

■冬期には凍結防止策を行う

凍結による破損事故については責任を負えません。凍結防止対策を行ってください。→(P.25)



■水を使用しない期間が長かった場合は、しばらく通水し、水がきれいになってから使用する

■配管の凍結防止を目的として、水栓から少量の水を流し続けることはしない

少量の水を流し続けると、ポンプの運転・停止がひん繁になり、寿命を縮める原因になります。

■ポンプが凍結した場合は点検・修理を依頼する→(P.29)

ポンプが動作しない・停止しない場合があります。また、ポンプ内部が破損・故障している恐れがあります。

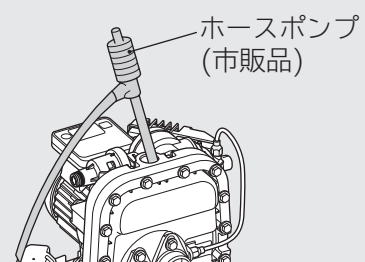
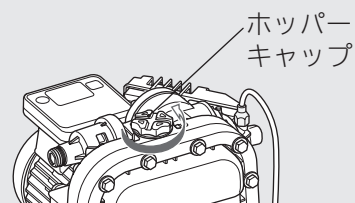
長期間使用しない場合はポンプの水抜きをする

電源プラグをコンセントから抜いている場合、ポンプの凍結防止運転→(P.25)が作動せず、ポンプヘッド部が凍結し、破損する恐れがあります。

下記の手順で水抜きを行ってください。

再びご使用されるときは、呼び水を入れてから運転してください。→(P.22)

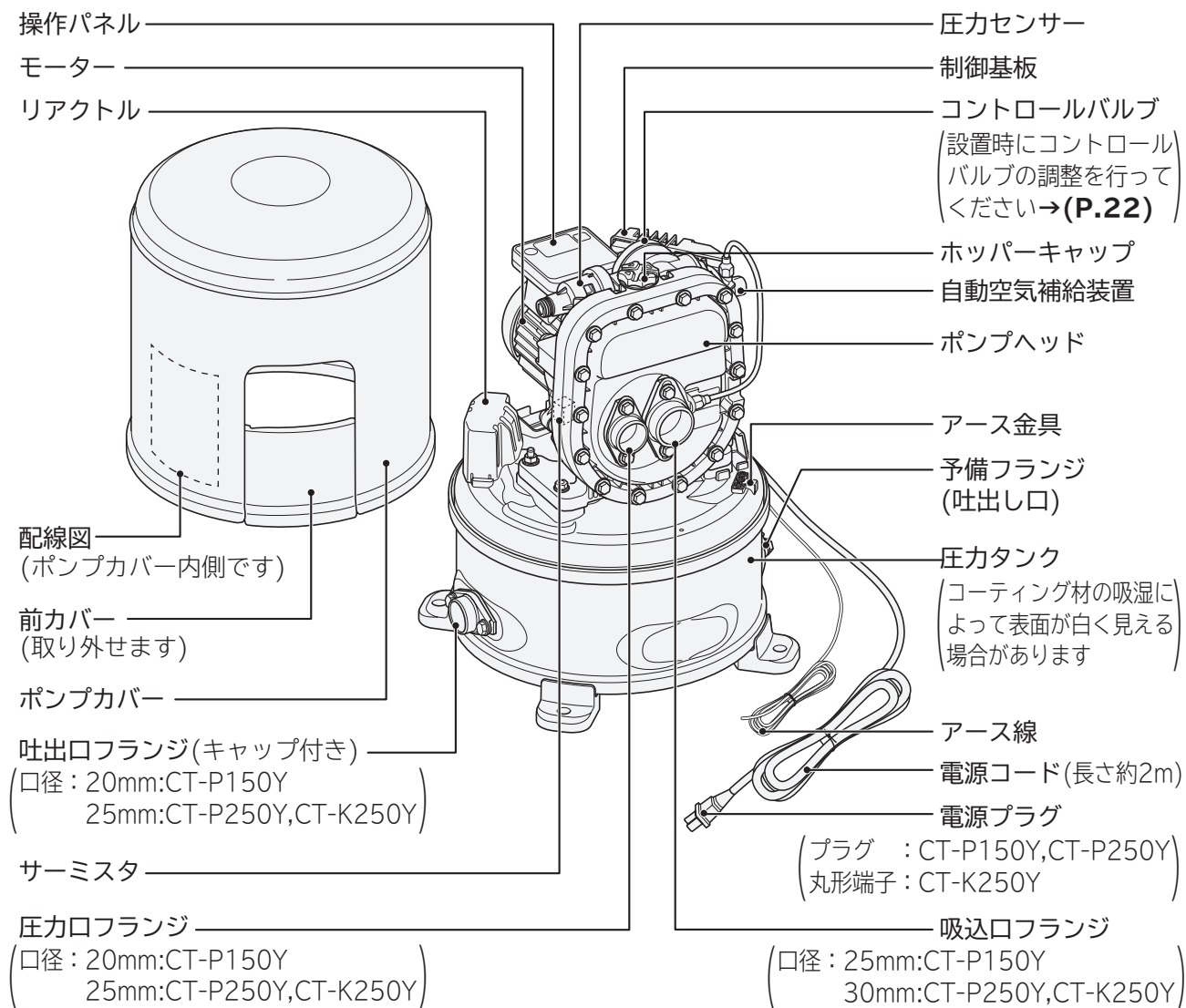
- 1 操作パネルの **停止自動** を押し、表示部が **OFF** になっていることを確認する
- 2 電源プラグを抜くか、ブレーカーを切る
- 3 吐出側の水栓を開き、圧力を逃がす
- 4 ホッパーキャップを外し、ホースポンプ (市販品) を奥まで差し込み、水を抜く
- 5 水が抜けたら、ホッパーキャップを取り付ける



各部のなまえ

製品は検査の上お届けしておりますが、輸送中に破損や付属品の脱落などが生じる場合があります。開封後に以下の部品をご確認ください。

CT-P150Y・CT-P250Y・CT-K250Y

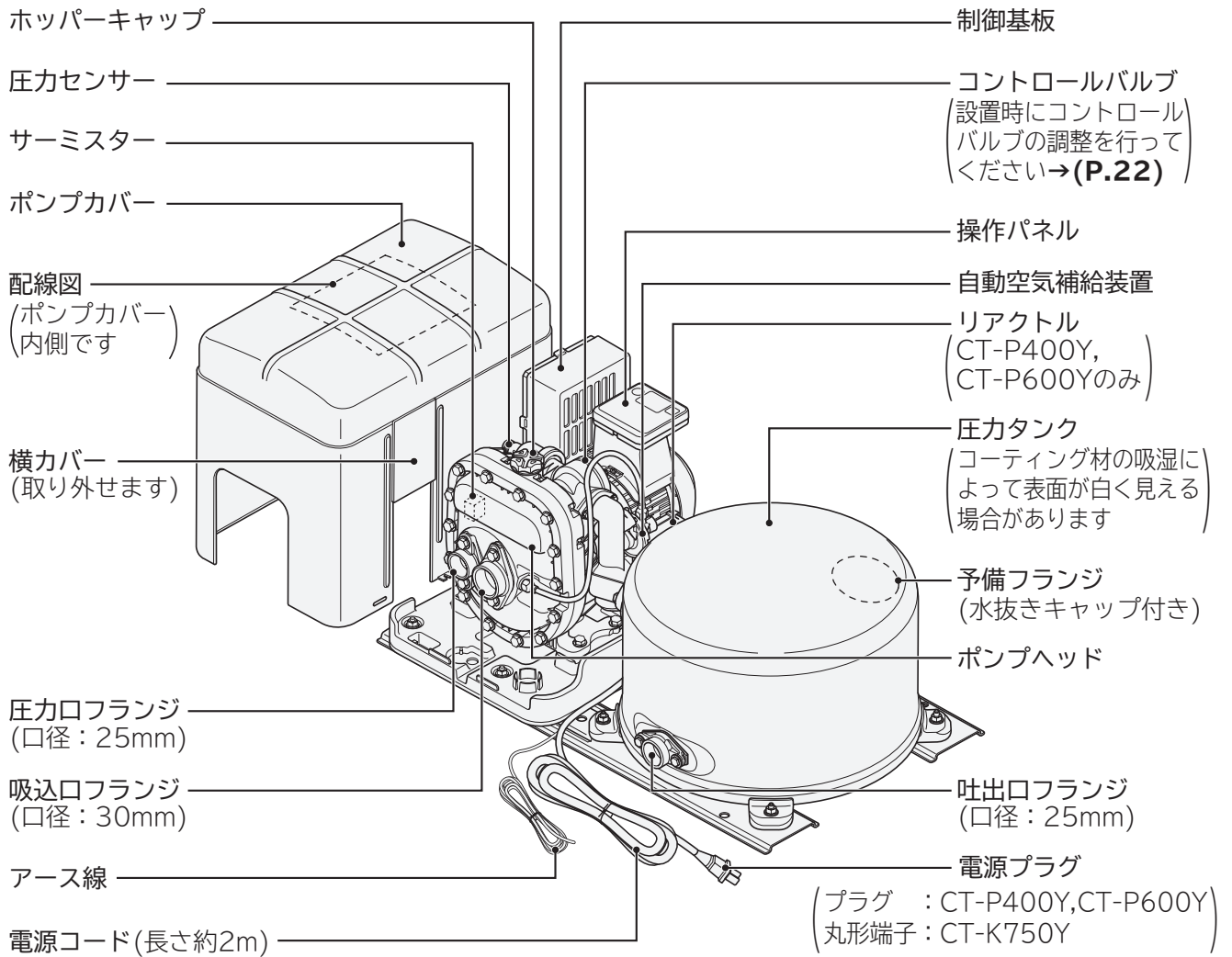


図は CT-P250Y です。

ご注意

フランジにはあらかじめキャップが付いていますので、設置時に外してください。また、キャップを取り外したときに、通水試験の残水がフランジより出ることがあります。

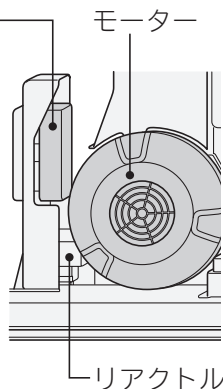
CT-P400Y・CT-P600Y・CT-K750Y



図は CT-P400Y です。

CT-K750Y の場合

三相ポンプ用
サブ基板

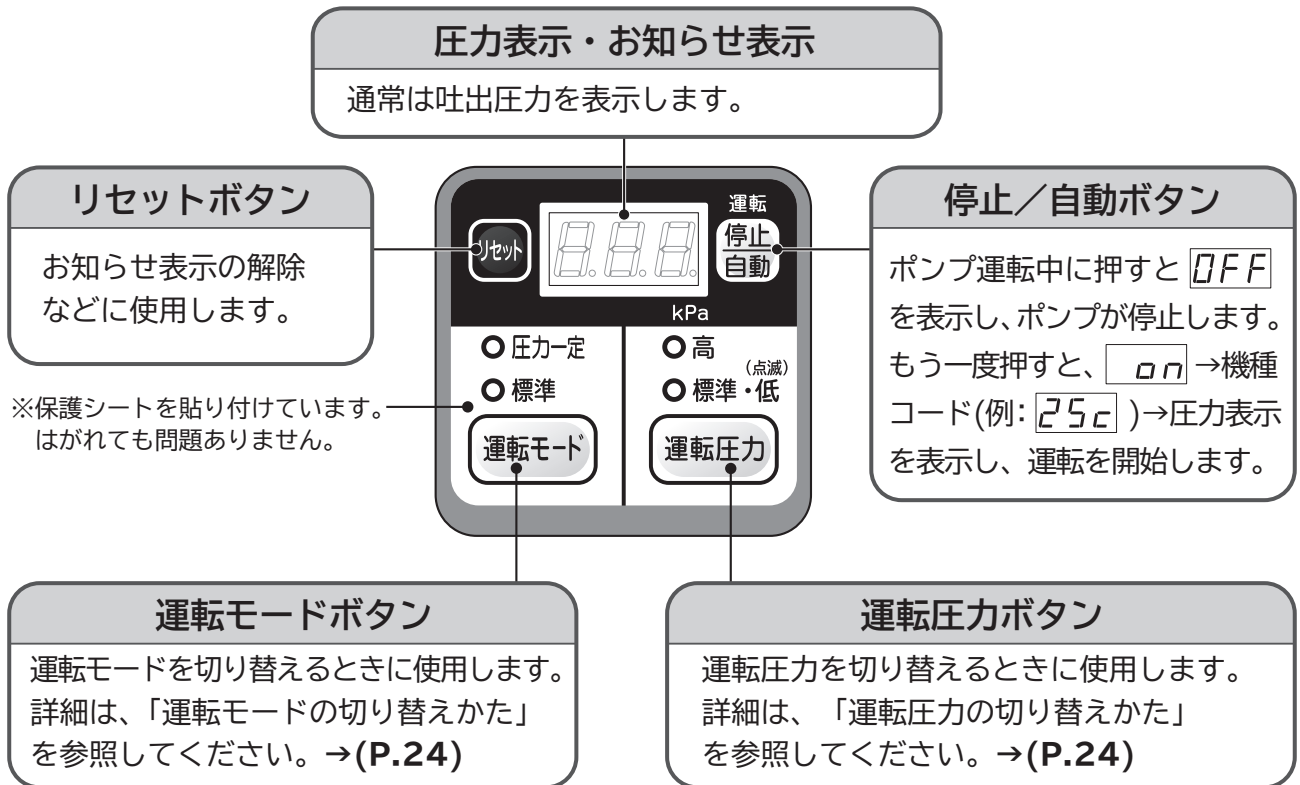


ご注意

ポンプ開梱時、通水試験の残水がフランジより出ることがあります。

各部のなまえ (続き)

操作パネルのはたらき



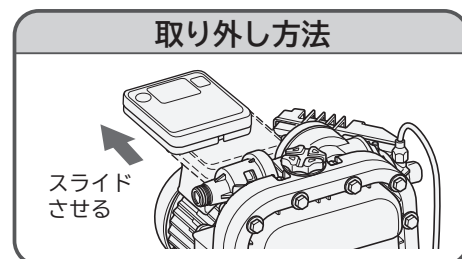
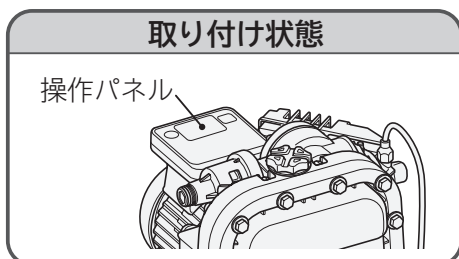
操作パネルの表示について

運転中の表示

| 表示 | | 内容 |
|-----|--------------------------------|---|
| 運転中 | 点灯時 (常時点灯) [例] 240. | ポンプの吐出圧力を表示します。例えば 240. のときは240kPaです。モーターが回転している状態です。(右下にドット「.」表示あり) |
| 停止中 | 点灯時 [例] 190. | ポンプの吐出圧力を表示します。例えば 190. のときは190kPaです。モーターが停止している状態です。約3分後に消灯します。 |
| | 消灯時 [例] ... ※停止から3分後 | ポンプの電源が入っており、モーターが停止している状態です。 運転モード または 運転圧力 を押すと、吐出圧力表示に戻ります。 |

操作パネル取り付け・取り外しについて

操作しにくいときは、取り外してご使用ください。



据え付け工事について

(販売店様・工事店様用)

【工事をされる方へのお願い】

- 据え付けは専門工事が必要です。
販売店・工事店へ依頼し、お客様自身では行わないでください。
- 製品機能が十分発揮できるように、この「据え付け工事について」の内容に沿って正しく取り付けてください。
- 据え付け後は試運転を行い、水漏れや運転状態に異常がないか確認してください。
- 据え付け後は「据え付けチェック表」を使用し、各部の確認を行ってください。→(P.34)

据え付け前の確認

井戸の砂について

- 新しく井戸を掘られた場合は、あらかじめ井戸の砂を十分に取り除いてから配管してください。
- 砂を吸い上げやすい井戸の場合、別売りの「砂こし器」を取り付けてください。→(P.11)

吸上高さの確認

吸上高さは、以下の手順で水位(ポンプの中心から水面まで)と吸込管の全長から算出してください。吸上高さが仕様を超えた場合、ポンプが停止しません。

1 水位の確認

運転中の水位変化、渇水期の水位低下を考慮し、ポンプの中心から水面までの高さを確認してください。

2 吸込管全長の確認

吸込管全長を確認してください。
吸込管全長は吸込管先端からポンプの中心までです。

3 吸上高さの算出

水位と吸込管全長から吸上高さを算出してください。

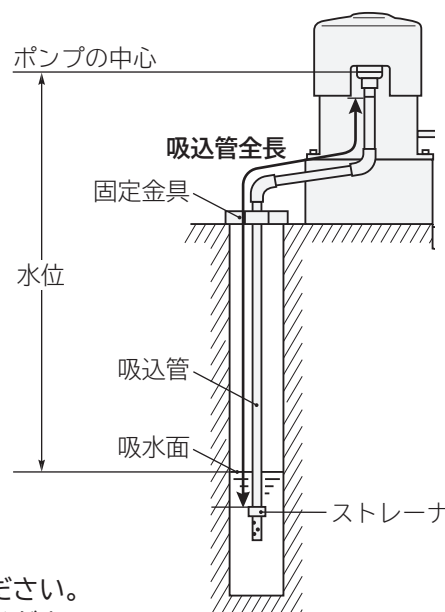
吸上高さの算出式

$$\text{水位} + (\text{吸込管全長} \times 0.1) = \text{吸上高さ}$$

【例】水位が5m、吸込管全長が10mのときの吸上高さ
 $5\text{m} + (10\text{m} \times 0.1) = 6$

4 吸上高さの確認

算出した吸上高さが、下表の仕様の範囲であることを確認してください。
吸上高さはポンプ型式によって異なります。下表により確認してください。



吸上高さとジェット部品(別売り)型式の関係

| ポンプ型式 | 吸上高さ | | | | | | |
|----------------------|-------------------|-------------------|---------|---------|-------------|----------|----------|
| | 標準ジェット (浅井戸配管) | 標準ジェット (深井戸配管) | 深井戸ジェット | | 深井戸シングルジェット | | |
| | ~7m | 7~12m | 12~24m | 24~35m | 7~12m | 7~18m | 7~24m |
| CT-P150Y | J15-7Y | J15-7Y | — | — | J15-12SX | — | — |
| CT-P250Y CT-K250Y | J25-7Y | J25-7Y | J25-24Y | — | — | J25-18SX | — |
| CT-P400Y | J40-7Y | J40-7Y | J75-24Y | J75-35Y | — | — | J40-24SX |
| CT-P600Y CT-K750Y | J75-7Y | J75-7Y | J75-24Y | J75-35Y | — | — | J40-24SX |

据え付け前の確認 (続き)

押上高さの確認

押上高さは、以下の手順で水栓高さ(ポンプ中心から水栓まで)と吐出管の全長から算出してください。押上高さがポンプの仕様を超えた場合、蛇口などから水が出なかったり、ポンプが動作しない場合があります。押上高さはポンプ型式および運転モード、運転圧力によって異なります。→(P.33)

1 水栓高さの確認

ポンプの中心から水栓までの高さを確認してください。

2 吐出管全長の確認

吐出管全長を確認してください。

吐出管全長は吐出管先端からポンプまでです。

3 押上高さの確認

水栓高さとして吐出管全長から押上高さを算出してください。

押上高さの算出式

$$\text{水栓高さ} + (\text{吐出管全長} \times 0.1) = \text{押上高さ}$$

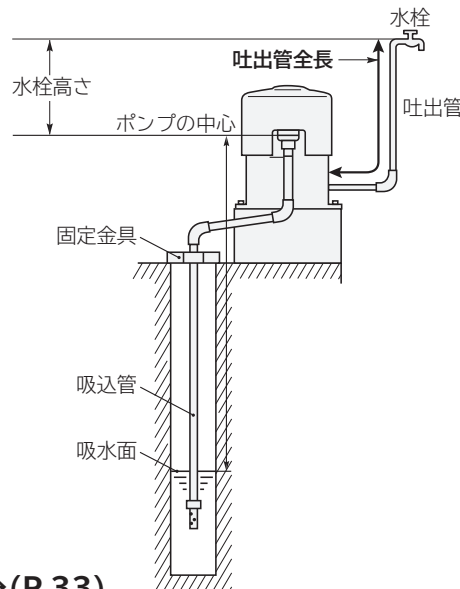
【例】水栓高さが3m、吐出管全長が20mのときの押上高さ
 $3\text{m} + (20\text{m} \times 0.1) = 5\text{m}$

4 ポンプ型式の確認

算出した押上高さが、仕様の範囲であることを確認してください。→(P.33)

水栓が複数あるときは、それぞれの配管で算出し、最も高くなる押上高さで判断してください。

押上高さはポンプ型式および運転モード、運転圧力によって異なります。→(P.33)



ご注意

●配管口径はポンプ型式によって異なります。→(P.33)

●フランジ管に配管口径より細い配管を使用した場合、配管抵抗により水栓から水が出ない場合があります。

電源の確認

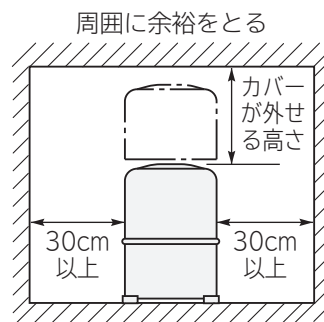
ポンプ型式によって相・電源電圧が異なります。

下表により確認してください。

| ポンプ型式 | 相・電源電圧 |
|-------------------------------------|---------|
| CT-P150Y、CT-P250Y、CT-P400Y、CT-P600Y | 単相・100V |
| CT-K250Y、CT-K750Y | 三相・200V |

据え付け場所の確認

- 点検・修理のしやすい場所を選んでください。
- ポンプはできるだけ井戸の近くに取り付けてください。
- 水平な場所に据え付けてください。凹凸のある場所や傾いた場所に据え付けた場合、振動や騒音が大きくなる場合があります。
- ガス類や引火物の近くには据え付けしないでください。火災の恐れがあります。
- 可燃物(木材や段ボールなど)の上には設置しないでください。火災の恐れがあります。



ほかの機器との組み合わせについて

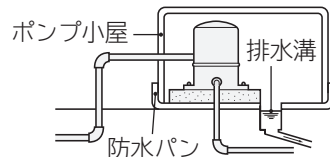
除鉄・除菌システム、除菌器および浄水器と組み合わせる場合は、各器の耐水圧仕様を確認してください。ポンプの停止圧が耐水圧を超える場合は、減圧弁(市販品)を使用し、組み合わせる機器に過大圧力が加わらないようにしてください。

据え付け前のご注意

⚠ 注意



防水処理・排水処理されていない床面に設置しない
 水漏れが起きた場合、大きな被害につながる恐れがあります。
 防水パン・ポンプ小屋などで、吹き出した水が排水できるようにしてください。
 ※ポンプ小屋は風通しがよい構造にしてください。
 ※床面が防水処理・排水処理されていない場合の水漏れ被害については責任を負えません。



■**できるだけ風雨や直射日光が当たらないところに据え付ける**
 製品を長持ちさせるため、屋外に据え付けるときは、ポンプ小屋を作ってください。

■**水平に設置し、動かないようアンカーボルトで固定する**
 基礎は沈下を防ぐために、コンクリートで作ることをおすすめします。

■**吸込管を共有した2台以上の並列接続はしない**
 揚水量の減少や、ポンプが正常に動作しなくなる場合があります。

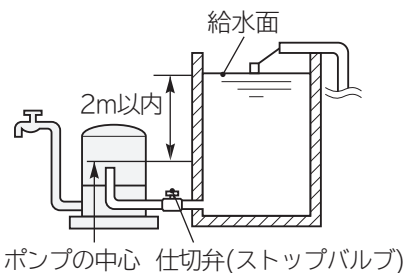
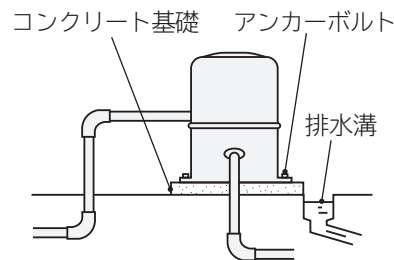
■**ポンプの直列接続はしない**
 ポンプ内の過大圧力が加わり、故障する恐れがあります。

■**給水面がポンプヘッドより高くなる時(押込揚程の時)は、2m以内にする**

- 2m以上になるとウォーターハンマー現象(水撃作用)などにより、ポンプの部品が破損したり、水漏れする恐れがあります。
- 吸込口の近くに仕切弁(ストップバルブ)を取り付けてください。点検・修理の際に必要です。

■**市販の給水機器との組み合わせについて**

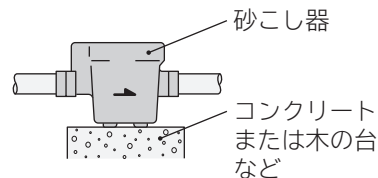
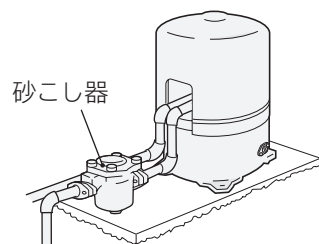
- フラッシュバルブなど一度に大量使用する機器と組み合わせると、水が途切れますので使用は避けてください。
- ボイラーへの給水は、減圧弁を使用してボイラーに過大圧力が加わらないようにしてください。



ご注意 ポンプ運転圧力は、「仕様」→(P.33)を参照してください。

■**砂を吸い上げやすい井戸には、別売りの「砂こし器」を取り付ける**

- 砂こし器はポンプの吸込側に取り付けてください。吐出側に取り付けると、砂こし器が水圧に耐えられず、水漏れする恐れがあります。
- ポンプヘッド部の砂かみや摩耗を防ぎます。
- 砂こし器の質量が配管にかからないよう、砂こし器はコンクリートまたは木の台などにのせてください。配管重量がかかると、管の継ぎ目にすき間ができて空気を吸い込み、揚水しないことがあります。



| 砂こし器 | 配管口径 | 材質 |
|---------|------|----|
| GF-25Y | 25mm | 砲金 |
| GF-C25Y | 25mm | 鋳鉄 |
| GF-30Y | 30mm | 砲金 |
| GF-C30Y | 30mm | 鋳鉄 |

上記積算見積価格は事業者様向けのものであり、一般消費者様向けの販売価格を示したものではありません。

小売りの価格については、取扱店にお問い合わせください。

ご注意 CT-P150Yを砂こし器と組み合わせて使用する場合は、あらかじめ異径のブッシング(市販品)を別途準備してください。

配管工事について

新規に接続の場合

1 準備するもの

市販の配管、継手、仕切弁(ストップバルブ)などを準備してください。
配管は水道用硬質塩化ビニル管を使用してください。

2 吸込管、ジェット接続

- (1) 9ページの吸上高さでジェット部品(別売り)型式の関係の表に適合したジェットを準備する。
- (2) 15~17ページの据え付け方法を確認のうえ接続する。

3 吐出管の接続

- (1) 圧力タンクの接続しやすい位置のフランジに、バルブ用ソケットで吐出管を接続する。
- (2) 吐出口の位置を変えるときは、圧力タンク部の吐出フランジ、予備フランジをボルトとともに交換する。
→(P.6)
- (3) 吐出口には仕切弁(ストップバルブ)を取り付ける。

配管の互換性について

CT-P150Y、CT-P250Y、CT-K250Y

ポンプのシリーズ名(型式末尾のアルファベット)によって配管互換性の有無が異なります。
現在お使いのポンプのシリーズ名をご確認ください。

例：CT-P150Y

↑シリーズ名

| シリーズ名 | 吸込側 | 吐出側 |
|----------|--------------------------------|-----------|
| X・W・V・S形 | 互換性があります。 | 互換性があります。 |
| J形以前 | 互換性がありません。 吸込管を60mm下げてください。 | 互換性があります。 |



CT-P400Y、CT-K600Y、CT-K750Y

従来のポンプ(X形以前)との互換性があります。
配管は既設のまま接続できます。



ジェットの互換性について

既設のジェットを使用することができますが、性能確保のため、Y形ジェットへの交換をおすすめします。
W形以前の標準ジェットを使用する場合は、下記サービス部品をお使いください。

CT-P150のとき

| 据え付け方法 | 部品名 | 部品番号 | 使用数量 | QRコード |
|----------|------------|-------------|------|---|
| 浅井戸配管の場合 | コテイカナグブックミ | J15-7X 006 | 1 |  |
| 深井戸配管の場合 | コテイカナグブックミ | J15-12X 002 | 1 |  |

CT-P250、CT-K250、CT-P400、CT-P600、CT-K750のとき

| 据え付け方法 | 部品名 | 部品番号 | 使用数量 | QRコード |
|----------|---------------|-------------|------|---|
| 浅井戸配管の場合 | コテイカナグブックミ | J25-7X 006 | 1 |  |
| 深井戸配管の場合 | コテイカナグ(L)ブックミ | J25-24W 002 | 1 |  |

ポンプと配管の接続

使用する配管口径

市販のバルブ用ソケットを用意して、下記配管口径の水道用硬質塩化ビニル管で接続してください。

| ポンプ型式 | 吸込側 | | | | | | | 吐出側 吐出管 配管口径 |
|----------------------|--------------|----------|----------------------|--------|------|---------------------|---------|--------------------|
| | ジェット型式 | 必要井戸径 | 吸上高さ | 配管口径 | | | | |
| | | | | 吸込管 | 圧力管 | 配管質量目安 [※] | | |
| CT-P150Y | 標準ジェット | J15-7Y | — | ~7m | 20mm | — | ~5kg | 20mm |
| | | J15-7Y | VP75以上 (77mm以上) | 7~12m | 25mm | 20mm | 11~19kg | |
| | 深井戸用シングルジェット | J15-12SX | VP40専用 (40mm専用) | 7~12m | 25mm | 20mm | 7~11kg | |
| CT-P250Y CT-K250Y | 標準ジェット | J25-7Y | — | ~7m | 25mm | — | ~7kg | 25mm |
| | | J25-7Y | VP100以上 (100mm以上) | 7~12m | 30mm | 25mm | 18~31kg | |
| | 深井戸ジェット | J25-24Y | VP100以上 (100mm以上) | 12~24m | 30mm | 30mm | 31~62kg | |
| | 深井戸用シングルジェット | J25-18SX | VP50専用 (51mm専用) | 7~18m | 30mm | 25mm | 14~28kg | |
| CT-P400Y | 標準ジェット | J40-7Y | — | ~7m | 30mm | — | ~7kg | 25mm |
| | | J40-7Y | VP100以上 (100mm以上) | 7~12m | 30mm | 25mm | 18~31kg | |
| | 深井戸ジェット | J75-24Y | VP100以上 (100mm以上) | 12~24m | 30mm | 30mm | 31~62kg | |
| | 深井戸ジェット | J75-35Y | VP100以上 (100mm以上) | 24~35m | 30mm | 30mm | 62~78kg | |
| | 深井戸用シングルジェット | J40-24SX | VP50専用 (51mm専用) | 7~24m | 30mm | 25mm | 14~36kg | |
| CT-P600Y CT-K750Y | 標準ジェット | J75-7Y | — | ~7m | 30mm | — | ~7kg | 25mm |
| | | J75-7Y | VP100以上 (100mm以上) | 7~12m | 30mm | 25mm | 18~31kg | |
| | 深井戸ジェット | J75-24Y | VP100以上 (100mm以上) | 12~24m | 30mm | 30mm | 31~62kg | |
| | 深井戸ジェット | J75-35Y | VP100以上 (100mm以上) | 24~35m | 30mm | 30mm | 62~90kg | |
| | 深井戸用シングルジェット | J40-24SX | VP50専用 (51mm専用) | 7~24m | 30mm | 25mm | 14~36kg | |

※配管全長が長くなるほど、質量は目安より大きくなります。

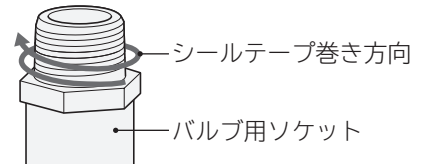
配管工事について（続き）

配管の施工の基礎

フランジとバルブ用ソケットの接続方法

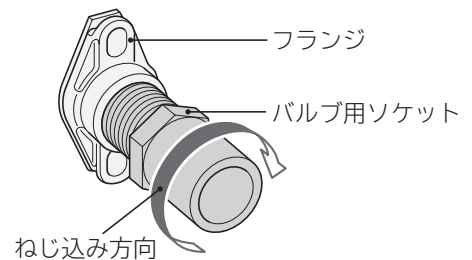
1 シールテープの巻き方

水漏れや空気吸い込み防止のため、市販のバルブ用ソケットにシールテープを十分に巻いてください。シールテープは、バルブ用ソケットのねじと逆方向に巻いてください。



2 バルブ用ソケットにフランジを取り付ける

フランジを本体から取り外し、フランジにバルブ用ソケットを取り付けてください。本体にフランジを取り付けたままバルブ用ソケットを取り付けると、破損の原因になります。取り付けの際には、パイプ用レンチなどを用いて十分にねじ込んでください。



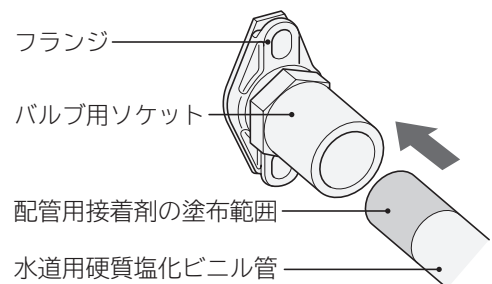
水道用硬質塩化ビニル管の接着方法

1 配管用接着剤を塗布する

市販の水道用硬質塩化ビニル管に接着剤を塗布します。

2 配管と継手を接続する

水道用硬質塩化ビニル管を継手(バルブ用ソケットやエルボなど)に差し込んでください。



- ご注意**
- 水道用硬質塩化ビニル管は継手に差し込んだまま 60 秒以上保持してください。配管用接着剤が硬化する前に手を離すと、抜けてしまう場合があります。
 - 通水は、接着剤が乾いてから行ってください。硬化する前に通水すると、ポンプが接着剤を吸い込み、ポンプ内（羽根車や逆止弁など）につまり、揚水不能の原因になります。

配管工事の際のお願い

⚠ 警告



ポンプを水道管に直接配管しない

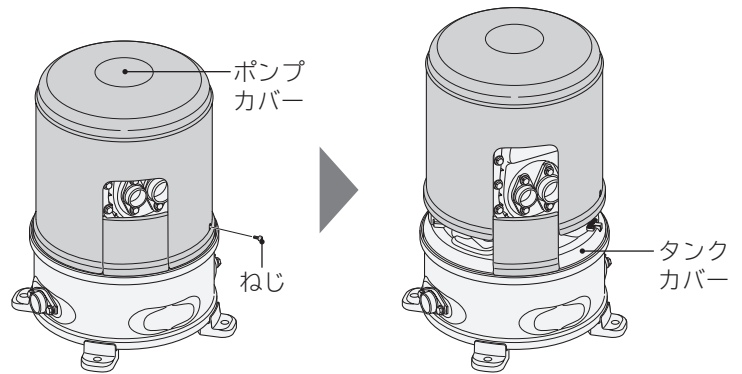
この取扱説明書のポンプを水道管に直接配管することは、法律で禁止されています。

- ジェットに付属の配管用固定金具を用いて、配管重量がポンプに加わらないようにする
- 配管の継ぎ目は空気の吸い込みや水漏れがないように行う
性能低下の原因になります。
- 配管工事の際、配管の中に切りくずや小石、接着剤が入らないようにする
ポンプの羽根車や逆止弁に異物がつまり、揚水不能の原因になります。
- 水の抵抗を少なくするため、配管はできるだけ短く、曲げる個所を少なくする
性能低下、揚水不能の原因になります。
- 過大な力でねじ・ボルト類を締め付けない
破損の原因になります。
- 製品据付後、据付チェック表を使用し、各部の確認を行ってください。→ (P.34)

ポンプカバーの取り外し・取り付けかた(CT-P150Y・CT-P250Y・CT-K250Y)

ポンプカバーの取り外しかた

- 1 プラスドライバーでポンプカバーにあるねじを取り外してください。
- 2 ポンプカバーを取り外してください。



ポンプカバーの取り付けかた

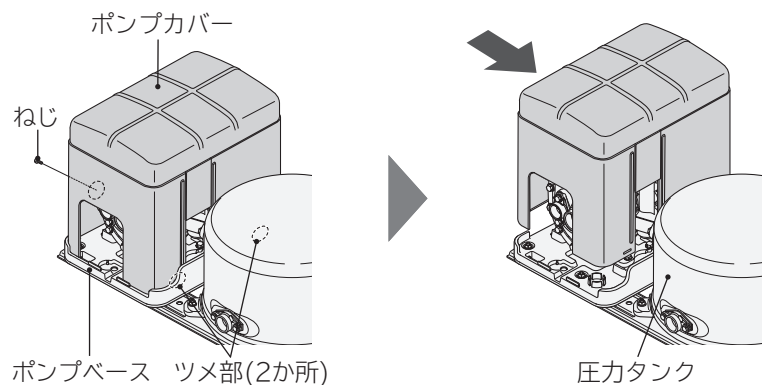
- 1 ポンプカバーをタンクカバーの溝にはまるように被せてください。
- 2 プラスドライバーでポンプカバーにねじを取り付けてください。

ポンプカバーの取り外し・取り付けかた(CT-P400Y・CT-P600Y・CT-K750Y)

ポンプカバーの取り外しかた

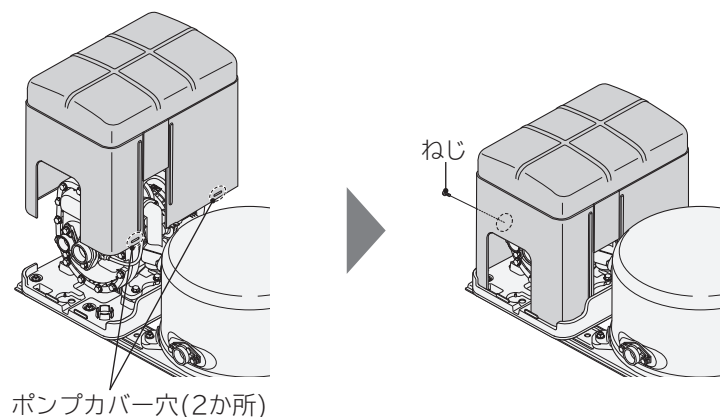
ポンプカバーはあらかじめポンプベースのツメ部(2か所)によって固定されています。

- 1 プラスドライバーでポンプカバーにあるねじを取り外してください。
- 2 ポンプカバー上部側面(右図参照)を圧力タンク側横方向に押し込み、ポンプベースのツメ部(2か所)からポンプカバーを外してください。
- 3 ポンプカバーを上へ引き抜き、取り外してください。



ポンプカバーの取り付けかた

- 1 ポンプカバー穴(2か所)にポンプベースのツメ部(2か所)を差し込んでください。
- 2 ポンプカバーをポンプベースの内側にはまるように被せてください。
- 3 プラスドライバーでポンプカバーにねじを取り付けてください。



配管工事について (続き)

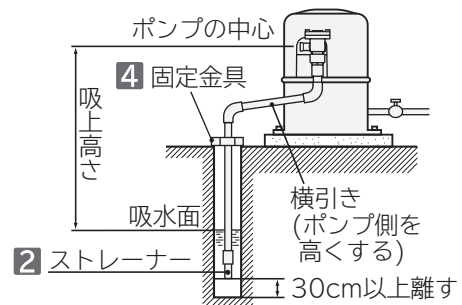
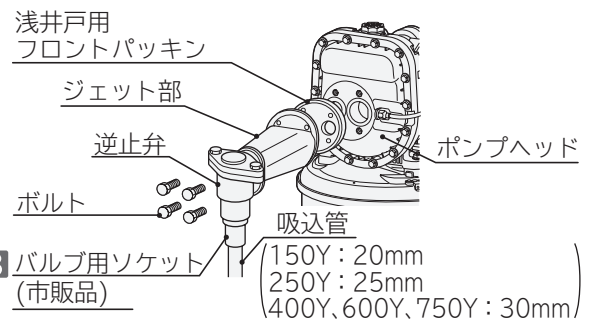
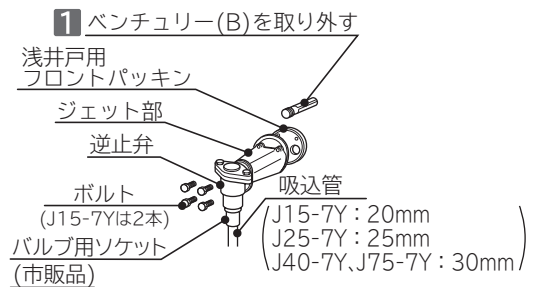
据え付け方法

- 吸上高さが7m以内のときは、16ページに沿って施工してください。→(P.16)
- 吸上高さが7m~12mのときは、17ページに沿って施工してください。→(P.17)
- 吸上高さが12mを超えるときは、深井戸ジェットで配管を行ってください。→(P.18)

標準ジェットを浅井戸で使用する場合(吸上高さが7m以内のとき)

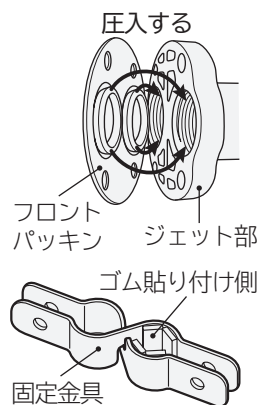
- 1 ベンチュリー(B)を取り外してください
- 2 吸込管の先端にストレーナー(ジェット部品に付属)を取り付ける
- 3 ジェットにバルブ用ソケット(市販品)をねじ込み、吸込管を接続する
- 4 固定金具(ジェット部品に付属)を取り付ける
(配管質量がポンプに加わらないようにする)

固定金具を取り付けないと、配管質量によりポンプが傾き、水平に設置できません。



ご注意

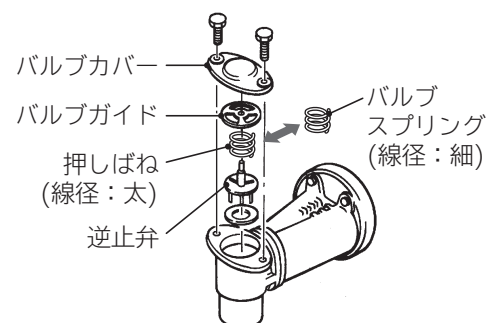
- 水封性・作業性向上のためフロントパッキン(ジェット部品に付属)の突部をジェット部に圧入後、作業を行ってください。
- J15-7Y、J25-7Yに固定金具を取り付ける場合は、ゴム貼り付け側で吸込管を固定してください。取り付け向きを間違えると配管を固定することができません。



- 吸上高さが3m以内、または押込揚程のときは、逆止弁の中にあるバルブスプリング(線径：細)を標準ジェット付属品の押しばね(線径：太)と入れ換える
自動空気補給装置および逆止弁の働きを安定させます。

ご注意

- 押しばね(線径：太)の抵抗により揚水量が減少しますが、異常ではありません。
- J15-7Yにはバルブスプリング(線径：細)はありません。
- 取り外したバルブスプリング(線径：細)は大切に保管してください。井戸水位が下がるなど、吸上高さが3mを超える場合は、再度バルブスプリング(線径：細)に入れ換えてください。

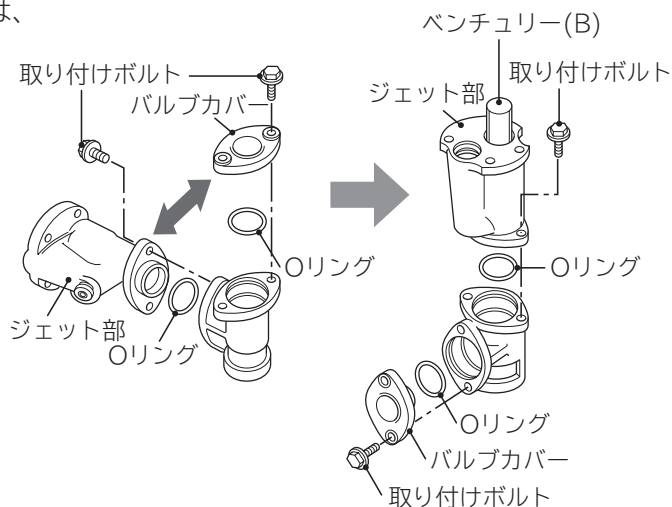


標準ジェットを深井戸で使用する場合(吸上高さが7~12mのとき)

■標準ジェットの組換え

標準ジェットを7~12mの深井戸で使用する場合は、以下の手順で「深井戸用」に組換えてください。

- 1 標準ジェットに付属の取り付けボルト、バルブカバー、Oリング、ジェット部を取り外す
- 2 バルブカバーとジェット部を入替え、取り付けボルトで固定する
Oリングの付け忘れにご注意ください。

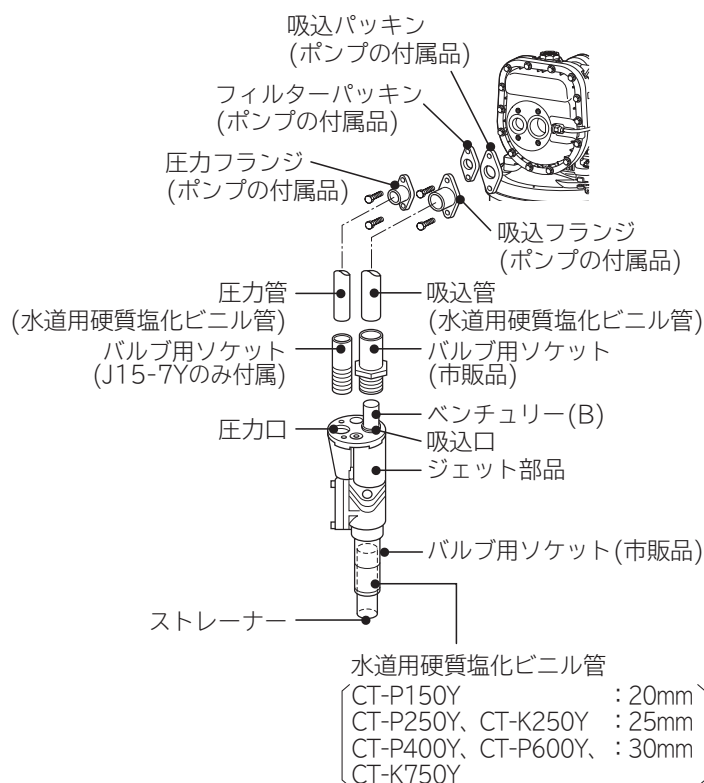


■ご注意

バンチュリー(B)は取り外さないでください。水が出ないなどの不具合の原因になります。

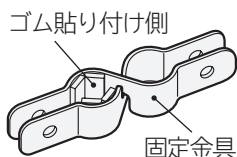
■据え付け方法

- 1 市販品のバルブ用ソケット、水道用硬質塩化ビニル管を使用し、標準ジェットの先端に付属のストレーナーを取り付ける
- 2 市販品のバルブ用ソケット、圧力管(水道用硬質塩化ビニル管)をジェット部の圧力口に取り付ける
[J15-7Yは標準ジェットに付属のバルブ用ソケットを使用する]
- 3 市販品のバルブ用ソケット、吸込管(水道用硬質塩化ビニル管)をジェット部の吸込口に取り付ける
- 4 市販品のバルブ用ソケットを使用し、吸込管を吸込フランジに取り付ける
- 5 市販品のバルブ用ソケットを使用し、圧力管を圧力フランジに取り付ける
- 6 ポンプ本体に吸込フランジ、吸込パッキン、圧力フランジ、フィルターパッキンを取り付ける
- 7 固定金具(ジェット部品に付属)を取り付ける(配管質量がポンプに加わらないようにする)
固定金具を取り付けないと、配管質量によりポンプが傾き、水平に設置できません。



■ご注意

J15-7Y、J25-7Yに固定金具を取り付ける場合は、ゴム貼り付け側で圧力管を固定してください。取り付け向きを間違えると配管を固定することができません。



■吸込管と圧力管の口径

| | 吸込管 | 圧力管 |
|--|------|------|
| CT-P150Y | 25mm | 20mm |
| CT-P250Y CT-K250Y CT-P400Y CT-P600Y CT-K750Y | 30mm | 25mm |

配管工事について (続き)

深井戸ジェットの場合 (吸込高さが12mを超えるとき)

■ジェット部の接続

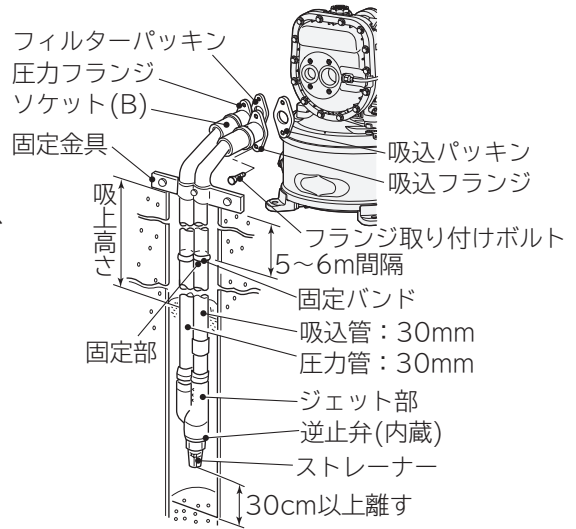
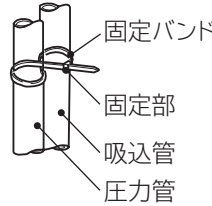
30mm水道用硬質塩化ビニル管によって配管します。

■固定金具の取り付け

ジェット部および配管質量がポンプに加わらないように吸込管、圧力管をしっかり固定してください。固定金具を取り付けないと、配管質量によりポンプが傾き、水平に設置できません。

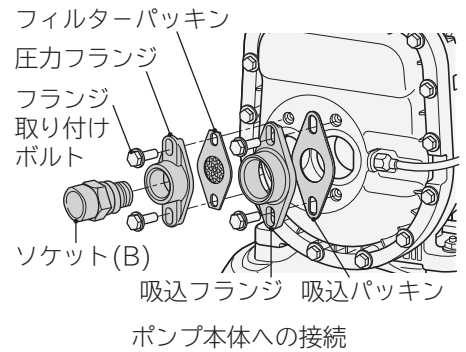
■固定バンドの取り付け

- 井戸の中に入る吸込管と圧力管の広がりなくするため、5~6m 間隔で取り付けてください。
- 固定バンドは8の字形に取り付けてください。
100mmの井戸径に施工する場合は、固定バンドの固定部が吸込管と圧力管との間に来よう、位置を調整してください。



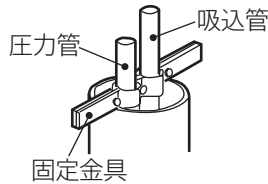
■ポンプ本体への接続

ポンプ本体付属の圧力フランジ、吸込フランジ、フィルターパッキン、吸込パッキン、フランジ取り付けボルトとジェット部品に付属のソケット(B)によって圧力管、吸込管を配管します。



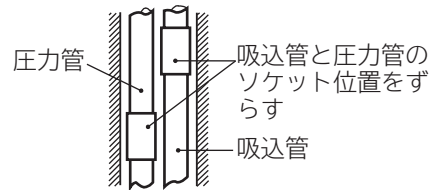
■吸込管と圧力管の見分け

配管に4mの定尺管を用いると吸込側は圧力側より高くなります。これにより、吸込側と圧力側を判断しポンプと接続します。(逆になると揚水しません)



●ご注意

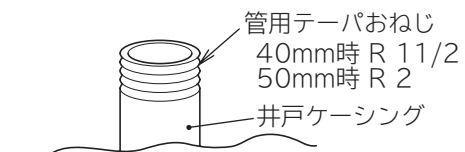
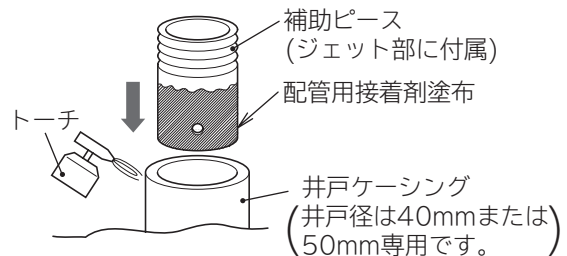
- 井戸径が100mmの場合は、井戸へ挿入可能にするため、吸込管と圧力管のソケット位置をずらしてください。
- 吸込管と圧力管は同径です。ポンプ本体の吸込口、圧力口への接続を間違わないようにご注意ください。



シングル(特殊)ジェットの場合

1 井戸ケーシングに補助ピース(ジェット部に付属)を取り付ける

- 井戸ケーシングが塩化ビニル管の場合
井戸ケーシングをトーチなどであぶり柔らかくし、かつ補助ピースに接着剤を塗付したものを、補助ピースの長さの2/3位押し込み取り付けます。(熱間工法)
- 井戸ケーシングが配管用炭素鋼鋼管の場合
あらかじめ、鋼管の先端に「アダプター」接続用の管用テーパおねじを形成しておいてください。この場合は付属の補助ピースは使用しません。



2 ジェット部に吸込管を接続する

- ジェット部との接続および井戸中にある吸込管は所定の管径の水道用硬質塩化ビニル管をご使用ください。

CT-P150Y

水道用硬質塩化ビニル管20mm

CT-P250Y、CT-K250Y、CT-P400Y、CT-P600Y、CT-K750Y

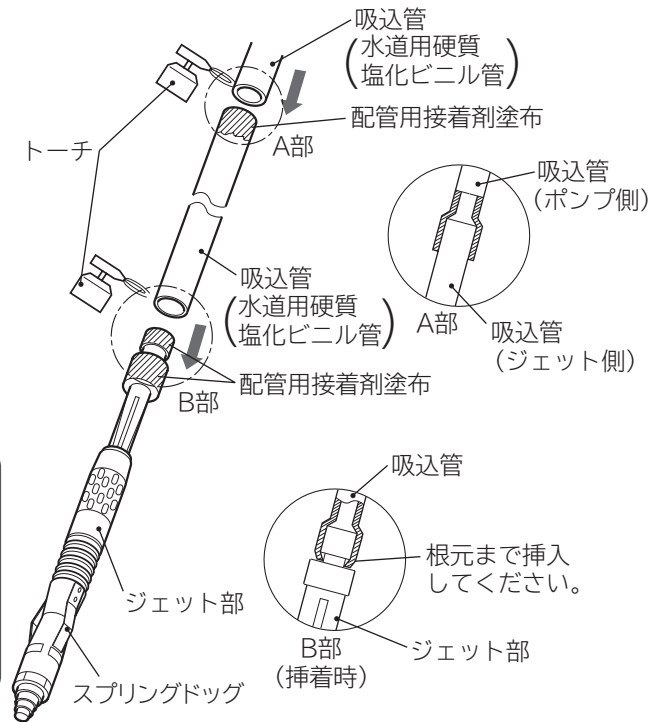
水道用硬質塩化ビニル管30mm

- 吸込管は熱間工法で接続してください。水道用硬質塩化ビニル管をトーチであぶり柔らかくし、かつ接続部には接着剤を塗布し、押し込んでください。

ご注意

- 接続部には接着剤を塗布してください。
- 市販のバルブ用ソケットで接続すると揚水量・圧力ができません。ジェット部との接続および井戸中にある吸込配管はすべて熱間工法で接続してください。

- 吸込管を井戸の深さに応じて、必要な長さの水道用硬質塩化ビニル管（市販・4m長）を準備し、熱間工法で接続してください。ただし、図示A部のとおり、接続部はポンプ側が上になるように作業してください。



3 井戸にジェット部を挿入する

- ジェット部挿入前に吸込管を固定して、スプリングドッグを持って回転する事を確認してください。

- ① 井戸の中に、ジェット部を真っすぐに所定の位置まで挿入します。

挿入前にジェット部および井戸ケーシングの内面を水で濡らすと、作業を容易に行えます。

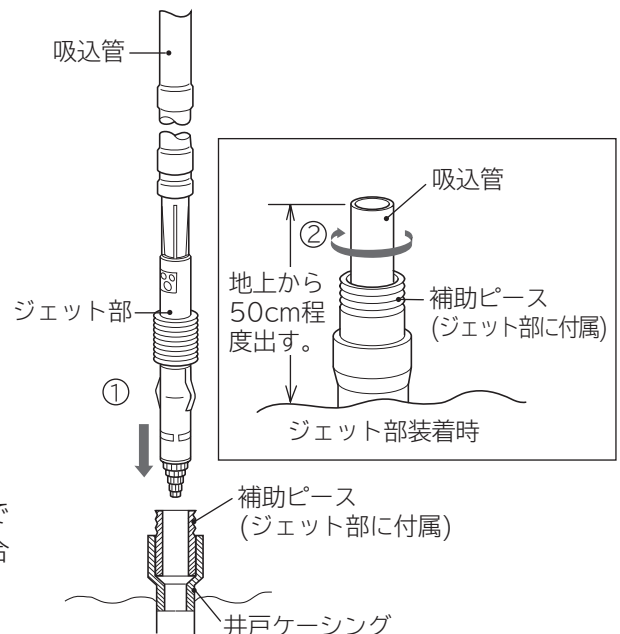
ご注意

吸込管挿入作業中は回さないで作業を行ってください。挿入時回しますと、ジェット部水封部が広がり入らなくなります。

- 据え付け場所の制限で所定の長さまで吸込管が形成できず、**3** 挿入作業中に吸込管を継ぎ足していく場合は、接続されたことを確認のうえ挿入作業を進めてください。

- ② 所定位置まで挿入後、吸込管を時計方向にかたくなるまで回します。(10回転位)

ジェット部が井戸ケーシングに固定されます。



配管工事について (続き)

4 ジェット部とポンプ本体を接続する

①補助ピース(ジェット部に付属)のねじ部にシール材(市販品)を塗布します。

②ジェット部に付属のアダプターに取り付けられているサブフランジ、Oリング、アソビフランジ、パッキンを取り外し、アダプターを補助ピースねじ部にねじ込みます。
アダプターの方向は④の配管を考慮して決めてください。

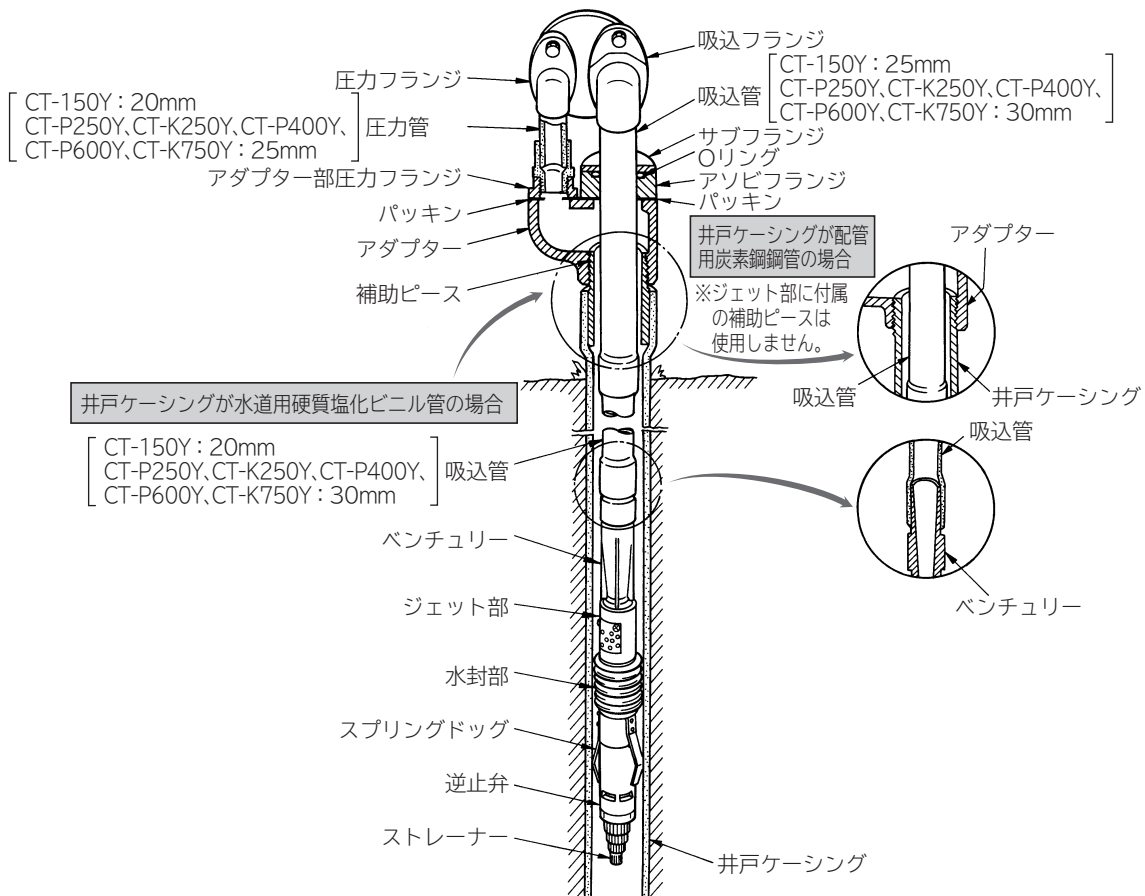
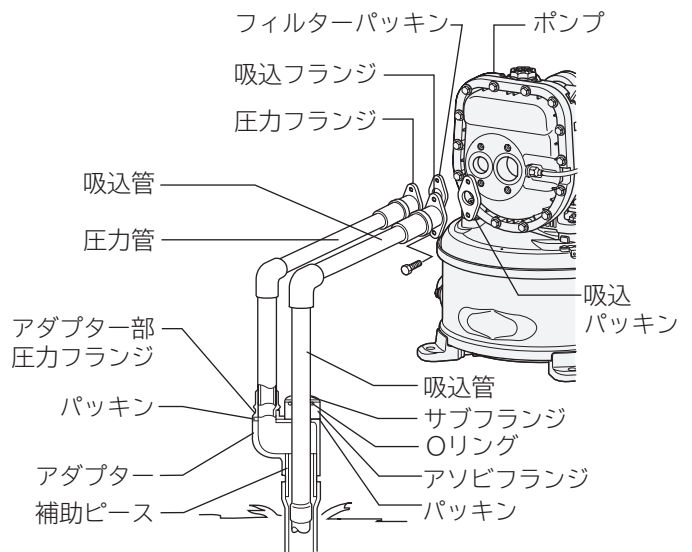
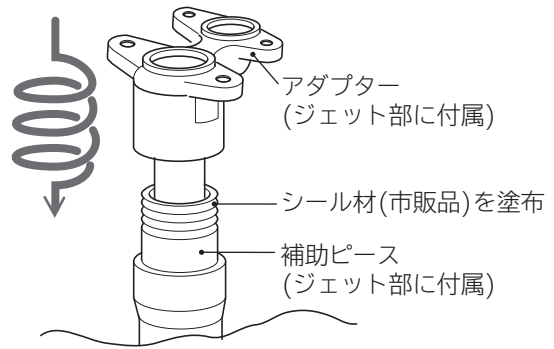
③吸込管に元どおり②で外した部分を挿入し、取り付けます。

ご注意

アダプターとのねじ固定は、ここでは行わないでください。

④吸込フランジと吸込管および圧力フランジとアダプター部圧力フランジを市販の水道用硬質塩化ビニル管・管継手により配管します。

⑤ポンプ本体とアダプター部を接続するフランジをボルトでしっかり固定してください。



配線工事について

⚠ 警告

- ❗ 配線工事は電気設備技術基準や内線規程に従って安全に行う
誤った配線工事は、感電や火災の恐れがあります。
- 🚫 テーブルタップによるタコ足配線はしない
発煙・発火の原因になります。
- ❗ 単相 100V 用ポンプは定格 15A 以上・交流 100V のコンセントを単独で使う
三相 200V 用ポンプは定格 15A 以上の電源ブレーカーを単独で使う

- ほかの電子機器などへ悪影響を与えないため、専用の配線にしてください。
- 同一分岐回路に照明器具がありますと、ポンプの起動時、照明器具がちらつくことがあります。
- 本製品はマイコンにて制御していますので、運転時の電圧が定格電圧の±10%以内になるよう（単相 100V 用ポンプ:90 ~ 110V、三相 200V 用ポンプ:180 ~ 220V）にしてください。

アース線の接続と漏電遮断器について

⚠ 警告

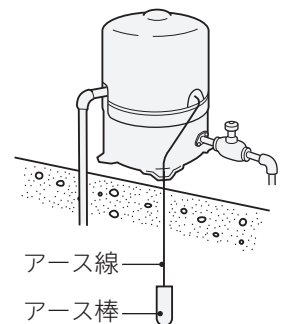
- 🔌 アースを取り付け、専用の漏電遮断器を設置する
故障や漏電のときに感電する恐れがあります。

- 漏電したときの感電事故を防ぐため、アース線を取り付けてください。
- アースおよび漏電遮断器に関する工事は、電気工事士による専門工事が必要です。
- 工事の際は、電源プラグをコンセントから抜くか、ブレーカーを切った状態で接続してください。

アース線の接続について

D種接地工事(第3種接地工事)をしてください。
既設のアース線があるときは、D種接地(第3種接地)を満足していることを確認してから接地してください。

ご注意 法令などで禁止されているため、次のようなところには、アース線を接続しないでください。
ガス管、電話線、避雷針、水道管(水栓)



漏電遮断器について

- 漏電遮断器は⚡マークのある感度電流 15mA 以下、動作時間 0.1 秒以下で、定格電流以上のものを電路に取り付けてください。
- 既設の漏電遮断器があるときは、上記の仕様を確認をしてください。

電源電線について

- CT-P150Y、CT-P250Y、CT-P400Y、CT-P600Y のとき
電源は専用のコンセントを設けて、電源プラグを差し込んで単独で使用してください。
また、屋外にコンセントを設けるときは、防水形コンセントを使用してください。
- CT-K250Y、CT-K750Y のとき
電源側にはブレーカーを設け、ブレーカーの端子部に接続し、単独で使用してください。

試運転

試運転のしかた

標準ジェット(浅井戸配管)を使用するとき

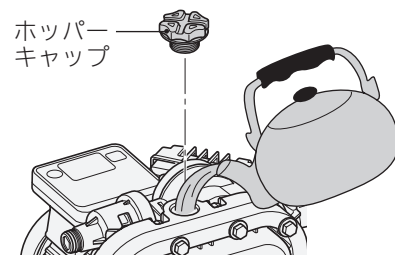
- 1 ホッパーキャップを外し、呼び水(約2L)を入れる
押込配管のときは、水源から急激に流れ込む場合がありますのでご注意ください。
- 2 ホッパーキャップをしっかりねじ込む
- 3 同時に使う水栓を開く
- 4 電源プラグをコンセントに差し込む
 on →機種コード(例：) →圧力が表示され、ポンプが運転を開始します。
- 5 運転開始後、揚水することを確認する
数分で揚水しない場合は、電源を切り再び呼び水をしてください。

標準ジェット(深井戸配管)または深井戸ジェットを使用するとき

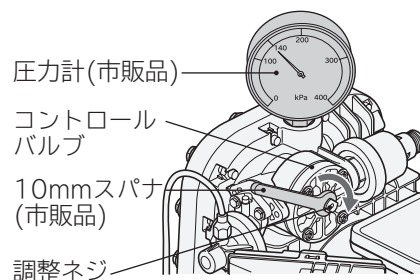
- 1 ホッパーキャップを外し、吸込管、圧力管、ポンプヘッド内に呼び水を十分に入れる
- 2 圧力計(市販品)を呼水口に取り付ける
- 3 コントロールバルブの調整ネジを、ネジ部が隠れる程度までねじ込む
- 4 同時に使う水栓を開く
- 5 電源プラグをコンセントに差し込む
 on →機種コード(例：) →圧力が表示され、ポンプが運転を開始します。
- 6 運転開始後、揚水することを確認する
数分で揚水しない場合は、電源を切り、再び呼び水をしてください。
- 7 調整ネジを緩め、右表の圧力調整値を目安に、音が静かになる位置に調整する
- 8 圧力計を外し、ホッパーキャップをしっかりねじ込む

据え付け後、運転のはじめにホッパーキャップを外して呼び水を入れます。

- モーター、制御基板、リアクトルなどの電気部品に水がかからないように注意してください。



- 数分で揚水しない場合は、再び呼び水をしてください。
標準ジェット使用時は、2~3分ごとに再び呼び水をする、早く揚水します。



| 型 式 | 深井戸ジェット使用時の圧力調整値 |
|----------|------------------|
| CT-P150Y | 70 ~ 90kPa |
| CT-P250Y | 120 ~ 140kPa |
| CT-K250Y | |
| CT-P400Y | 180 ~ 200kPa |
| CT-P600Y | 220 ~ 240kPa |
| CT-K750Y | 250 ~ 270kPa |

- ご注意**
- 空運転によるポンプの傷みを防ぐため、ポンプに呼び水をした状態で運転してください。
 - 電源プラグをコンセントに差し込むと、ポンプは自動的に運転しますので注意してください。
 - 表示はモーターが停止してから約3分後に消灯します。→(P.8)

運転状態の確認

- 1 運転を開始したら水栓を開閉し、ポンプの運転状態や、漏水がないか確認する
- 2 水栓を閉じてポンプが停止することを確認する
ポンプの起動頻度を抑えるため、水栓を閉じた状態でもタイマーが働き、しばらく運転しますが、異常ではありません。施工状況によっては、停止圧力が制御圧力より高い圧力で、停止する場合があります。
- 3 ポンプカバーをかぶせてねじ止める

- ご注意** 水栓を閉じたあと、凍結防止運転()を開始する場合がありますが、異常ではありません。水栓を開いて、水を使用すると通常運転に戻ります。

運転のしかた

運転モードについて

工場出荷時は、運転モードを「標準」に設定しています。また、必要に応じて「圧力一定」に切り替えて使用することができます。ただし、配管や水栓から水漏れしている場合や、長時間連続して水を使う場合は、「標準」をおすすめします。

また、使用状態や用途に応じて、運転圧力を切り替えることができます。→ (P.24)

「標準」モードの運転圧力について

ポンプの起動圧力・停止圧力を定め、ポンプを断続運転させる運転モードです。

ポンプを断続運転し、自動空気補給装置を作動させ、圧力タンク内へ定期的に空気を補給します。

運転圧力の設定により、起動圧力・停止圧力が下表のように変わります。

| 型 式 | 運転圧力 | 押し高さ | 標準 | |
|----------------------------------|-------------|------|--------|--------|
| | | | 起動圧力 | 停止圧力 |
| CT-P150Y | 「低」 | 5m | 60kPa | 120kPa |
| | 「標準」(工場出荷時) | 10m | 110kPa | 170kPa |
| | 「高」 | 10m | 110kPa | 200kPa |
| CT-P250Y CT-K250Y | 「低」 | 10m | 110kPa | 170kPa |
| | 「標準」(工場出荷時) | 15m | 160kPa | 220kPa |
| | 「高」 | 15m | 160kPa | 250kPa |
| CT-P400Y CT-P600Y CT-K750Y | 「低」 | 12m | 140kPa | 200kPa |
| | 「標準」(工場出荷時) | 16m | 180kPa | 240kPa |
| | 「高」 | 18m | 200kPa | 340kPa |

「圧力一定」モードの運転圧力について

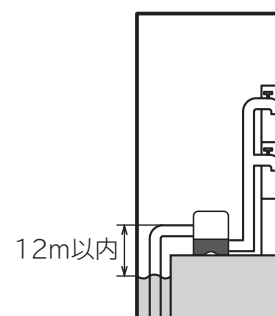
ポンプの吐出圧力の変動を「標準」より抑えた運転モードです。

制御圧力(吐出圧力)は、下表の設定となっております。

| 型 式 | 運転圧力 | 押し高さ | 圧力一定 | |
|----------------------------------|-------------|------|--------|--------|
| | | | 起動圧力 | 制御圧力 |
| CT-P150Y | 「低」 | 6m | 70kPa | 90kPa |
| | 「標準」(工場出荷時) | 11m | 120kPa | 140kPa |
| | 「高」 | 11m | 120kPa | 190kPa |
| CT-P250Y CT-K250Y | 「低」 | 10m | 110kPa | 130kPa |
| | 「標準」(工場出荷時) | 16m | 170kPa | 190kPa |
| | 「高」 | 16m | 180kPa | 250kPa |
| CT-P400Y CT-P600Y CT-K750Y | 「低」 | 12m | 140kPa | 180kPa |
| | 「標準」(工場出荷時) | 18m | 200kPa | 240kPa |
| | 「高」 | 18m | 200kPa | 340kPa |

少量水使用時は、制御圧力と起動圧力の範囲で圧力変動する場合があります。

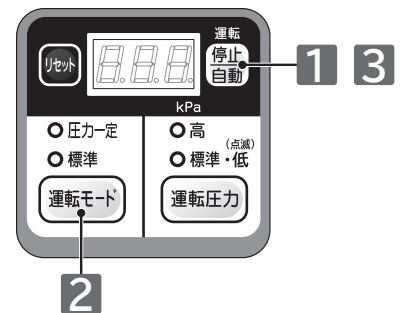
- ご注意**
- 吸上高さが12mを超える場合は、運転圧力「高」で使用できません。ポンプが停止しない場合があります。
 - 吸上高さが3m以内、または押し込揚程(2m以内)のときは、標準ジェットの中にあるバルブスプリング(線径：細)を標準ジェットに付属している押しばね(線径：太)と入れ換えてください。
- (P.16)



運転のしかた (続き)

運転モードの切り替えかた

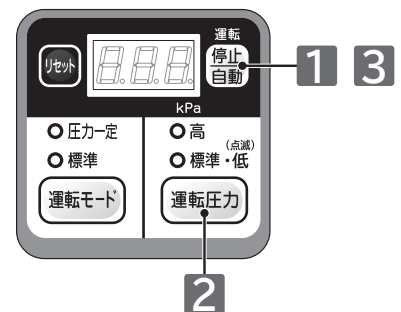
- 1 操作パネルの **停止自動** を押し、表示部が **OFF** になっていることを確認する
- 2 **運転モード** を押し、希望のモード (● 標準 または ● 圧力一定) のランプを点灯させる
運転モード を押しごとにランプは切り替わります。
- 3 **停止自動** を押す
ポンプが通常運転に戻ります。



ご注意 ● **停止自動** を押す前に **リセット** を押すと、設定前の状態に戻ります。

運転圧力の切り替えかた

- 1 操作パネルの **停止自動** を押し、表示部が **OFF** になっていることを確認する
- 2 **運転圧力** を押し、希望のモード (● 標準 または ● 高) のランプを点灯させる
運転圧力 を押しごとにランプは切り替わります。



| 圧力 | ランプの状態 |
|----|------------------|
| 高 | ● 高 (点灯) |
| 標準 | ● 標準・低 (点滅) (点灯) |
| 低 | ● 標準・低 (点滅) (点滅) |

- 3 **停止自動** を押す
ポンプが通常運転に戻ります。

ご注意 ● **停止自動** を押す前に **リセット** を押すと、設定前の状態に戻ります。



除菌器の接続について

- ご注意**
- 他社除菌器は結線できません。制御基板故障の原因になります。
 - 日立除菌器を下記のサービス部品で結線することができるのは、ポンプ1台のみです。複数台接続すると、制御基板の許容電流(2A)を超え、制御基板故障の原因になります。

除菌器はポンプの運転状態に応じて間欠運転をします。

結線について

除菌器を接続する際は、除菌器の型式に応じて下記サービス部品を購入してください。部品の詳細はサービス部品の説明書、価格はQRコードを読み込んでご確認ください。

| | 組み合わせ除菌器 | | | |
|-------|---|--------------|---|---|
| | CS-20J1 以前 | CS-20NS | CS-30S、CS-30S2、CS-30V、CS-30V2、CS-130W、CS-230W、CS-130X、CS-230X | |
| 部品名 | セツゾクコネクタ (CS) | サービス部品 不要 | サービス部品 不要 | ポンプで制御する場合 テイソクウンテンハーネス CS-30S 021 |
| 部品番号 | CS-20J1 002 | — | — | — |
| QRコード |  | — | — |  |

カルキ量の調整について

除菌器接続後はカルキ量の調整を再度行ってください。
(カルキ量の調整方法は、除菌器の取扱説明書をご覧ください)

防寒について

暖かい地方でも冬期には寒波急襲によって、ポンプや配管が凍結し破損することがあるため、凍結防止策を行ってください。

※凍結による破損事故については責任を負えません。

警告

- ⊘ ポンプに毛布や布などをかぶせたり、ポンプカバー内に燃えやすい物を入れない
過熱して発火することがあります。

凍結防止策

配管

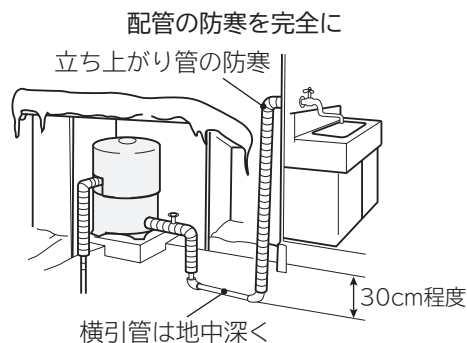
- 横引部分……地中に埋めてください。
- 地上の露出部分……保温材を使用してください。
寒冷地では市販の水道凍結防止帯をご使用ください。

ポンプ

屋外に据え付けるときは、ポンプ小屋を作ってください。
小屋は夏に換気ができるようにしてください。

凍結防止運転

- ポンプが停止中であっても、周囲の温度が約3℃以下になると凍結防止運転 **PH** を表示し、自動的にモーターを低速回転させ、ポンプヘッド内の凍結を防止します。
凍結防止運転中であっても、水栓を開いて水を使用すると、通常運転に戻ります。
- 凍結防止の効果は周囲温度が-5℃程度までが目安です。
※凍結防止運転については、「操作パネルにこんな表示が出たら」をご覧ください。→(P.26)




お困りのときは [販売店様・工事店様用]

修理を依頼される前に
次の点をもう一度お調べください

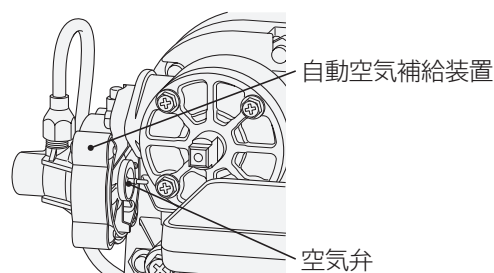
操作パネルにこんな表示が出たら

お知らせ表示と内容（販売店、工事店へ連絡し、お客様は処置しないでください）

| お知らせ表示 | お知らせ内容 | | 確認するところ |
|-----------|---------------------------------|---|---|
| CC | 空運転 | 井戸の水位低下や吸込管の水落ちにより、空運転が続いた場合に表示し、ポンプが停止します。 | 井戸の水位や逆止弁の異物詰まり、吸込管の水落ちを確認してください。 |
| CE | 受水槽断水 | 上水道の断水などにより、受水槽内が空になった場合に表示し、ポンプが停止します。 | ●断水の原因を確認してください。 |
| | 欠相 (CT-K250Y、 CT-K750Yのみ) | 電源の1線が断線した場合に表示し、ポンプが停止します。 | ●各相の電圧を測定し、180~220Vであることを確認してください。 |
| C3 | ポンプヘッド 過昇温 | ポンプヘッドが高温(約60℃以上)となった場合に表示し、ポンプが停止します。 (約40℃まで温度が下がると自動復帰します) | <ul style="list-style-type: none"> ●毛布や断熱材でポンプを覆うなどの過剰な防寒をしていませんか。 ●ポンプが高温になる場所(直射日光やエアコンの近くなど)に設置していませんか。 ●次によりポンプが停止せず、連続運転になっていませんか。 (1)井戸の水位低下や逆止弁の異物詰まり、吸込管の水落ち (2)ポンプや配管からの水漏れ (3)羽根車やジェット部への異物詰まり (4)圧力タンクの空気不足 →圧力タンク内の水を抜いてください。→(P.28) |
| FC | 不足電圧 | 異常に低い電源電圧が印加された場合に表示し、ポンプが停止します。 | <ul style="list-style-type: none"> ●延長コードを使用していませんか。 ●同じコンセントまたは、ブレーカーでほかの機器を接続していませんか。 |
| FE | モーターロック | 砂かじりなどによって羽根車がロックしたときに表示し、ポンプが停止します。 | ケーシング内の異物除去や羽根車などの固着がないか確認してください。 |
| FO | 制御基板 過昇温 | 制御基板内が異常に高温となった場合に表示し、ポンプが停止します。 | <ul style="list-style-type: none"> ●モーターと制御基板の間に取扱説明書などはさみ込みがないか確認してください。 ●毛布や断熱材でポンプを覆うなどの過剰な防寒をしていませんか。 |
| F1 | 圧力センサー 断線 | 圧力センサーからの信号が異常となった場合に表示し、ポンプが停止します。 | 制御基板内の圧力センサーのコネクタは差し込まれていますか。 |
| F4 | サーミスター 断線 | サーミスターからの信号が異常となった場合に表示し、ポンプが停止します。 | 制御基板内のサーミスターのコネクタは差し込まれていますか。 |
| FS | 欠相 (CT-K250Y、 CT-K750Yのみ) | 電源の1線が断線した場合に表示し、ポンプが停止します。 | ●各相の電圧を測定し、180~220Vであることを確認してください。 |
| | | 制御基板内の断水リレー用コネクタ(青)が異常となった場合に表示し、ポンプが停止します。 | ●断水リレー用コネクタ(青)は差し込まれていますか。 |
| PH | 凍結防止運転 | ポンプが停止中であっても、周囲の温度が約3℃以下になると、凍結防止運転 PH を表示し、自動的にモーターを低速回転させ、ポンプヘッド内の凍結を防止します。凍結防止運転中であっても、水栓を開いて水を使用すると、通常運転に戻ります。 | — |

| 症 状 | 確認するところ | 直しかた |
|---------------------|--|--|
| ポンプが止まらない | 圧力タンクの空気が不足していませんか。 | 圧力タンクの水抜きをしてください。→(P.28) |
| | 水栓、配管から水漏れしていませんか。→(P.28) (水漏れチェック機能でポンプ停止→圧力低下) | 配管を修理してください。 |
| | ジェット内部のノズルが、ゴミ詰まりしていませんか。→(P.28) (水漏れチェック機能で停止圧力まで上がらない) | ジェット部を分解して、内部をよく掃除してください。 |
| | 水位が低下していませんか。 | 水位を確認してください。 規定の吸上高さより深い場合は、機種を変更してください。 |
| | PH 表示が出ていませんか。 | 凍結防止運転を行っています。 異常ではありません。 |
| ポンプが回らない | 電源プラグがコンセントに差し込まれていますか。 | 電源プラグをコンセントに差し込んでください。 |
| | ブレーカー・漏電遮断器が切れていませんか。 | ブレーカー・漏電遮断器を確認してください。 |
| | お知らせ表示が出ていませんか。→(P.26) | お買い上げの販売店、または工事店へご連絡ください。 |
| 使用していないのにポンプが起動する | 水漏れチェック機能で、配管の水漏れを確認してください。→(P.28) | 配管を修理してください。 |
| モーターは回るが揚水しない | 水位、配管の長さを確認してください。 | 配管を修理、または吸上げに余裕がある場合は、吸込管を延長する。 |
| | 吸込管から空気を吸い込んでいませんか。 吸込管の各つなぎ目部を点検・確認してください。 | 配管を修理してください。 |
| 吐出圧力表示・お知らせ表示が点灯しない |  [ドット] 表示になっていませんか。 | 消費電力を抑えるため吐出圧力表示はポンプ停止の約3分後に消灯しますので、異常ではありません。→(P.8) |

ご注意 ポンプ運転時に自動空気補給装置の空気弁から水滴が出る場合がありますが、異常ではありません。



お困りのときは [販売店様・工事店様用] (続き)

水漏れを確認するときは(強制運転による水漏れチェック機能)

- 1 操作コントローラー **停止自動** を押し、表示部が **OFF** になっていることを確認する
- 2 水栓を開き、水を出してポンプ内の圧力を逃がす
- 3 水栓から水が出なくなったのを確認後、水栓を閉じる
- 4 **OFF**表示している状態で、**停止自動** を押し続ける

ポンプが強制運転を開始しますので、**停止自動** を押し続けてください。

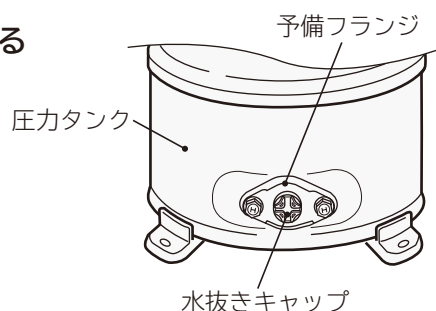
圧力が強制運転停止圧力値以上に上昇して、ポンプが自動停止するまで **停止自動** を離してください。
ポンプヘッド部が摩耗、または変形している場合は強制運転停止圧力値まで上昇しない場合があります。

| 型 式 | 運転圧力 | 強制運転停止圧力 |
|----------------------|----------------|----------|
| CT-P150Y | 「低」「標準」(工場出荷時) | 約210kPa |
| | 「高」 | 約250kPa |
| CT-P250Y CT-K250Y | 「低」「標準」(工場出荷時) | 約250kPa |
| | 「高」 | 約290kPa |
| CT-P400Y CT-P600Y | 「低」「標準」(工場出荷時) | 約340kPa |
| | 「高」 | 約420kPa |
| CT-K750Y | 「低」「標準」(工場出荷時) | 約340kPa |
| | 「高」 | 約450kPa |

※ **4** の状態(ポンプ停止)で、圧力値が低下する場合は、配管やポンプ本体逆止弁からの水漏れがないか確認してください。

圧力タンク内の水を抜くときは

- 1 操作コントローラーの **停止自動** を押し、表示部が **OFF** になっていることを確認する
- 2 電源プラグをコンセントから抜く、または、ブレーカーを切る
- 3 水栓を開き、水を出してポンプ内の圧力を逃がす
- 4 水栓から水が出なくなることを確認し、水栓を閉じる
- 5 圧力タンクの予備フランジの水抜きキャップを外して、圧力タンクの水抜きをする



押込揚程や吸上高さが3m以内、または長時間の連続運転をする場合は、圧力タンク内の空気不足となる場合があります。月に一度を目安に上記手順で圧力タンク内に空気を入れてください。

消耗部品について

下表の部品は消耗部品です。交換時期の目安を参考に、部品の交換をおすすめします。

| 部品名 | 交換時期の目安 | 消耗部品に起こること |
|----------|-----------------|------------------------|
| メカニカルシール | 累積運転時間 約3,000時間 | 水漏れ、揚水しない、ポンプが止まらない など |
| パッキン | 分解・点検時 | 水漏れ、揚水しない、ポンプが止まらない など |

保証とアフターサービス

保証書 (裏表紙)

この製品は保証書付きです。

保証書は、「お買い上げ日・販売店名」などの記入をお確かめのうえ、販売店から受け取っていただき、内容をよくお読みのと、大切に保管してください。

なお、食品や動植物の補償など、製品修理以外の責任はご容赦ください。

保証内容については、裏表紙の保証書をご確認ください。

保証期間：お買い上げの日から 1 年です。

補修用性能部品の保有期間

ポンプの補修用性能部品の保有期間は、製造打ち切り後8年です。

補修用性能部品とは、その製品の機能を維持するために必要な部品です。

ご不明な点や修理に関するご相談は

修理に関するご相談ならびにご不明な点は、お買い上げの販売店または「ご相談窓口」→(P.30)にお問い合わせください。

転居される時

ご転居により、お買い上げの販売店のアフターサービスを受けられなくなる場合は、前もって販売店にご相談ください。

ご転居先での日立の家電取扱店を紹介させていただきます。

電源周波数の異なる地区へのご転居に際しても部品の交換は不要です。

修理を依頼される時は

26、27 ページに従って調べていただき、なお異常のあるときは、ご使用を中止し、電源プラグを抜いてから、お買い上げの販売店にご連絡ください。

出張修理

保証期間中は

修理に際しましては保証書をご提示ください。

保証書の規定に従って、修理させていただきます。

※修理点検でポンプ以外に原因があった場合は、保証期間内でも有料になることがあります。

保証期間が過ぎている時は

修理して使用できる場合には、ご希望により有料で修理させていただきます。

ご連絡していただきたい内容

| | |
|--------|--------------------------|
| 品名 | 浅深両用ポンプ |
| 型式 | シーティーピー ワイ CT-P250Yなど |
| 製品番号 | 1000001など7桁の数字 |
| お買い上げ日 | 年 月 日 |
| 故障の状況 | できるだけ具体的に |
| ご住所 | 付近の目印なども併せてお知らせください。 |
| お名前 | |
| 電話番号 | |
| 訪問ご希望日 | |

修理料金の仕組み

修理料金=技術料+部品代+出張料などで構成されています。

| | |
|-----|--|
| 技術料 | 診断、部品交換、調整、修理完了時の点検などの作業にかかる費用です。技術者の人件費、技術教育費、測定機器などの設備費、一般管理費などが含まれます。 |
| 部品代 | 修理に使用した部品代金です。そのほか修理に付帯する部材などを含む場合もあります。 |
| 出張料 | 製品のある場所へ技術者を派遣する場合の費用です。別途、駐車料金をいただく場合があります。 |


一般家庭用以外の目的でご使用になる場合

以下のような場合は、保証期間の対象外となります。お買い上げの販売店にご相談のうえ、定期的な点検(有料)を受けてお使いになることをおすすめいたします。

●車両、船舶に搭載して使用された場合。


●業務用使用により、1日の使用時間が一般家庭に比べて極端に長い場合、短期間で部品交換が必要になることがあります。

保証とアフターサービス (続き)

| | |
|--|---|
| 愛情点検 長年ご使用のポンプの点検を！【2～3年に一度点検を依頼してください(有料)】 | |
|  <p>ご使用の際、このような症状はありませんか？</p> | <ul style="list-style-type: none"> ● 運転するとブレーカーや漏電遮断器が作動する。 ● ポンプは運転するが、水栓を開いても水が出ない。 ● 水を使用していないのに、ポンプが運転する。 ● コード類に“ひび割れ”や“傷”がある。 ● 運転中に異常な音や振動がする。 ● 水漏れがする。(ポンプヘッド部、圧力タンク、継手など) ● 焦げ臭い“におい”がする。 ● 触るとビリビリと電気を感じる。 ● その他の異常がある。 |
| | <p>ご使用中 止</p> |
| | <p>このような症状のときは、故障や事故防止のため、電源プラグをコンセントから抜くか、ブレーカーを切ってから販売店に点検・修理をご相談ください。</p> |

この製品の使いかた・お手入れ・修理などは、お買い上げの販売店へご相談ください。
ご不明な点は下記窓口にご相談ください。

ご相談の前に本取扱説明書の「お困りのとき」をご確認ください。
また日立家電品サポートページで、「よくあるご質問」や「使いかた動画」など各種情報をご覧いただけます。「日立家電品サポートページ」はこちら



※下記の内容は予告なく変更させていただく場合があります。
最新情報は、日立家電品サポートページをご確認ください。

日立家電 サポート 検索


製品情報やお取り扱いについてのご相談窓口

TEL 0120-3121-19
携帯電話 050-3155-0119 (有料)
FAX 050-3135-2134 (有料)

(受付時間) 9:00～17:30 (月～土)
日曜・祝日と年末年始・夏季休暇など弊社の休日は休ませていただきます。

修理のご依頼や修理に関するご相談窓口

修理のご依頼やご相談ができます。
24時間、修理のご依頼ができる
「Web修理受付」はこちら



日立家電 修理Web 検索

TEL 0120-3121-68
携帯電話 0570-0031-68 (有料)
FAX 0570-2006-57 (有料)

(受付時間) 9:00～18:00 (月～土)
9:00～17:00 (日・祝日)

- 通話内容の確認と対応品質向上のため、録音させていただきます。
- 予期せぬ障害などでお電話が切れてしまった際、折り返し電話を差し上げられるよう、発信者番号の通知をお願いします。「非通知」設定されているお客様は、はじめに「186」をダイヤルしておかけください。
- 営業時間外やお電話が繋がりにくい場合は、時間を変えておかけ直しをお願いします。
- 修理ご依頼の前に、当社の修理対応方針につきまして、「修理ご利用規約」をご覧ください。



日立修理ご利用規約 検索

【ご相談窓口におけるお客様の個人情報お取り扱いについて】

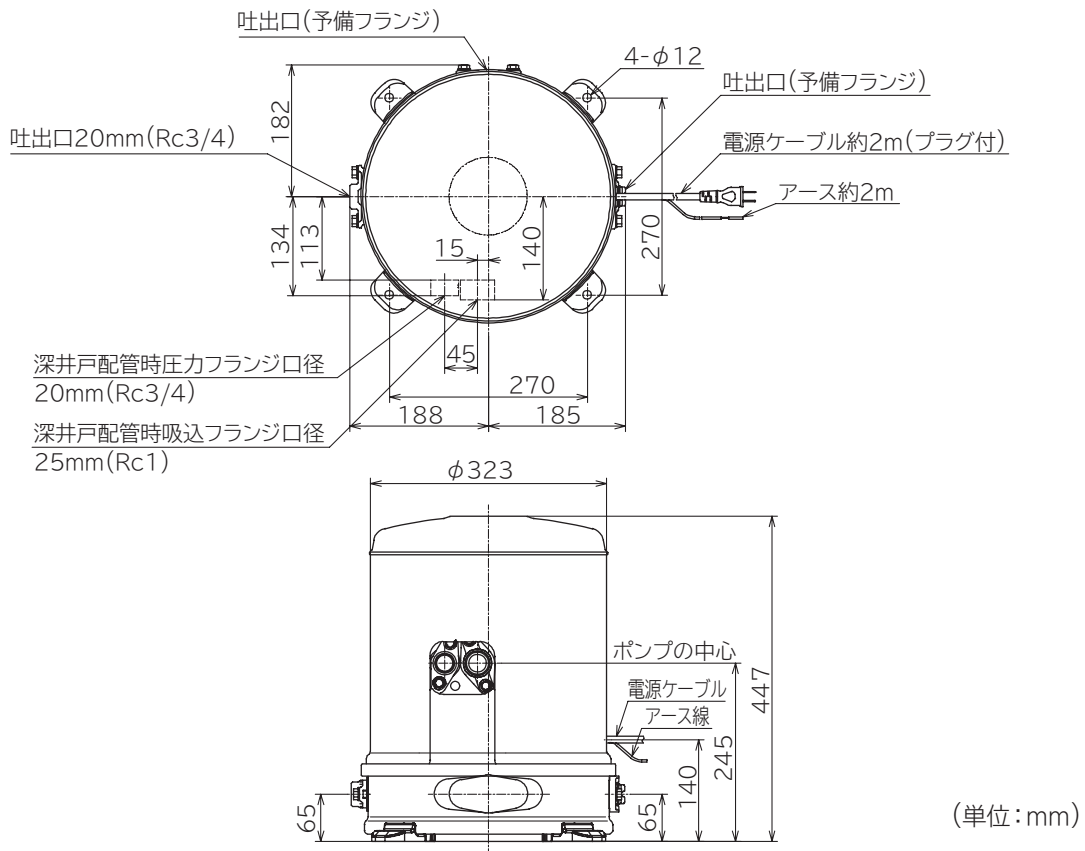
- 個人情報は当社の個人情報保護方針に則り適切に管理いたします。
- 当社の個人情報保護方針につきましては、<https://corp.hitachi-gls.co.jp/utility/privacy> をご覧ください。
※URLは変更する場合があります。日立の家電品ホームページにてご確認ください。
- 製品のサービスの提供、各種お問い合わせへの対応に利用させていただきます。また、アンケートをもとにした製品やサービスを向上させるための分析に利用させていただく場合があります。

仕様

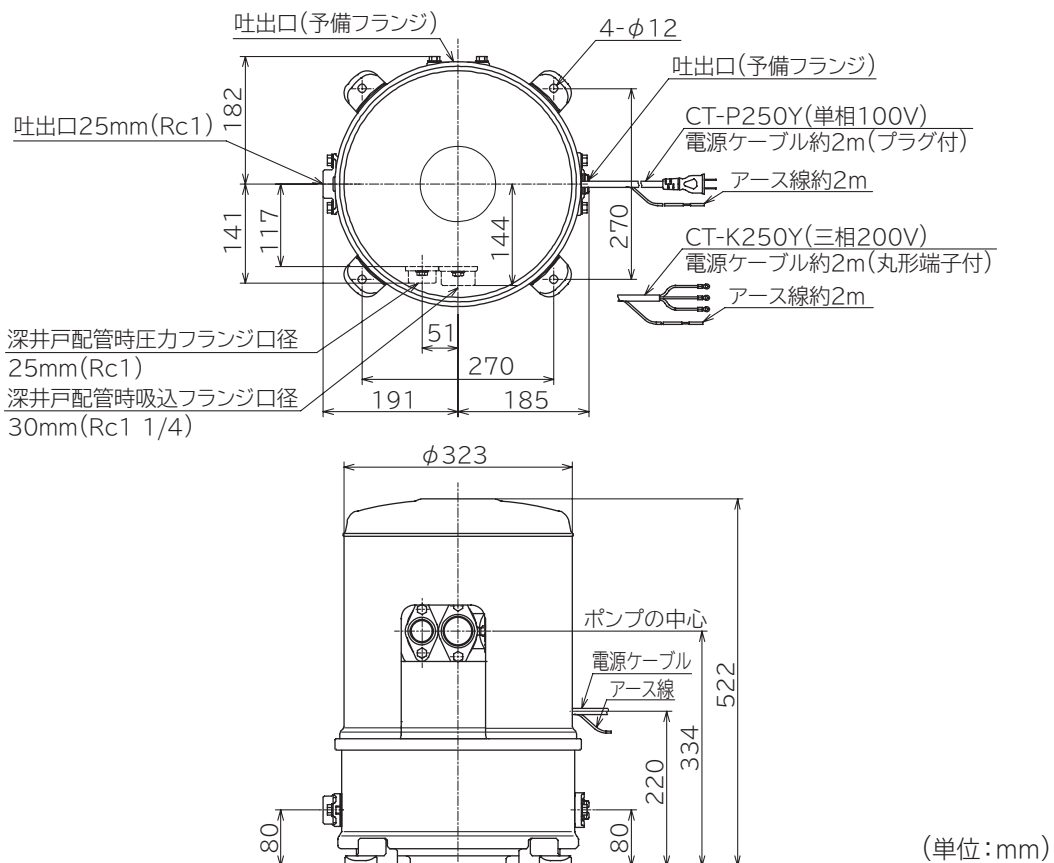
この製品は日本国内用です。電源電圧や電源周波数の異なる海外では使用できません。
また、アフターサービスもできません。

製品寸法

CT-P150Y



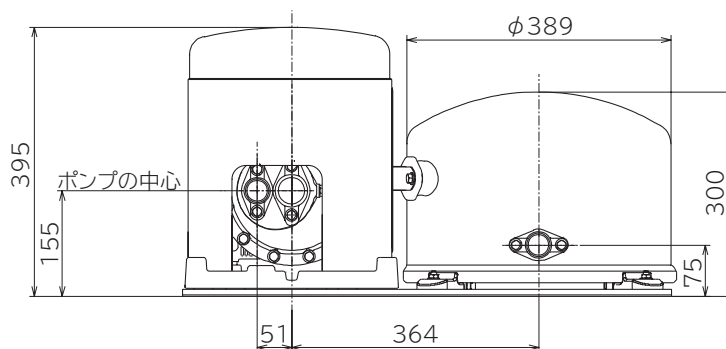
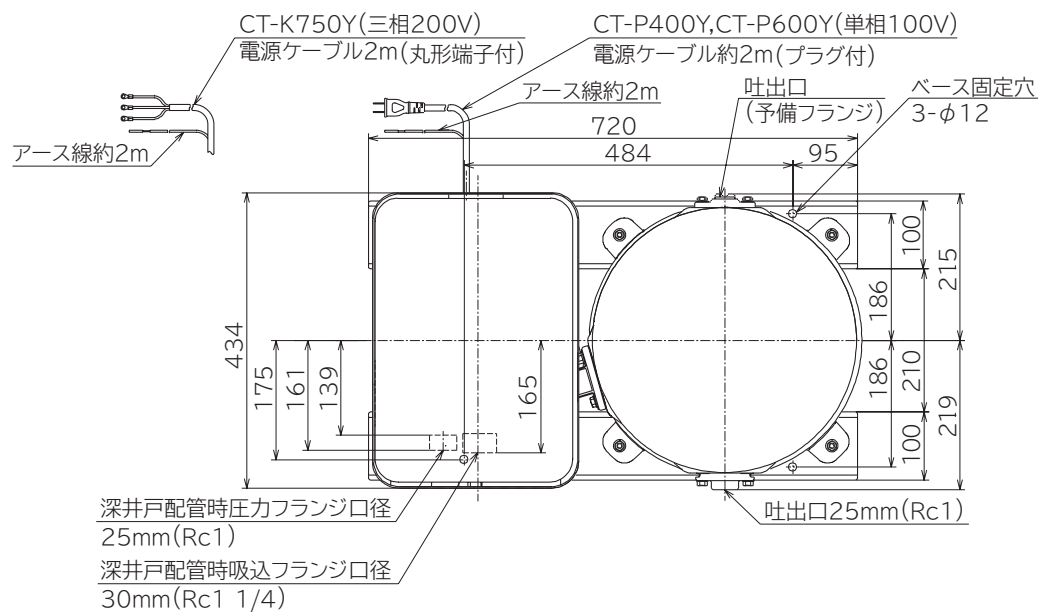
CT-P250Y、CT-K250Y



仕様 (続き)

製品寸法

CT-P400Y、CT-P600Y、CT-K750Y



(単位:mm)

CT-P150Y・CT-P250Y・CT-K250Y

| 型式 | | CT-P150Y | | | CT-P250Y | | | CT-K250Y | | | | |
|----------------|-------|----------|--------|----------|----------|--------|---------|----------|--------|--------|---------|----------|
| 相・定格電圧 | | 単相 100V | | | | | | | | | 三相 200V | |
| モーター定格出力 | | 150W | | | 250W | | | 470W | | | | |
| 定格消費電力 | | 390W | | | 470W | | | | | | | |
| 定格周波数 | | 50-60Hz | | | | | | | | | | |
| 制御方式 | | インバーター制御 | | | | | | | | | | |
| 運転圧力 | | 低 | 標準 | 高 | 低 | 標準 | 高 | 低 | 標準 | 高 | | |
| 運転モード | 標準 | 起動圧力 | 60kPa | 110kPa | | 110kPa | 160kPa | | 110kPa | 160kPa | | |
| | | 停止圧力 | 120kPa | 170kPa | 200kPa | 170kPa | 220kPa | 250kPa | 170kPa | 220kPa | 250kPa | |
| | 圧力一定 | 起動圧力 | 70kPa | 120kPa | | 110kPa | 170kPa | 180kPa | 110kPa | 170kPa | 180kPa | |
| | | 停止圧力 | 90kPa | 140kPa | 190kPa | 130kPa | 190kPa | 250kPa | 130kPa | 190kPa | 250kPa | |
| 押上高さ | 運転モード | 標準 | 5m | 10m | | 10m | 15m | | 10m | 15m | | |
| | | 圧力一定 | 6m | 11m | | 10m | 16m | | 10m | 16m | | |
| ジェット(別売品)組み合わせ | | J15-7Y | | J15-12SX | J25-7Y | | J25-24Y | J25-18SX | J25-7Y | | J25-24Y | J25-18SX |
| 吸上高さ | | 7m | 12m | 12m | 7m | 12m | 24m | 18m | 7m | 12m | 24m | 18m |
| 揚水量 | | 18L/分 | 14L/分 | 13L/分 | 35L/分 | 28L/分 | 11L/分 | 11L/分 | 35L/分 | 28L/分 | 11L/分 | 11L/分 |
| 全揚程 | | 12m | 19m | 17m | 12m | 22m | 38m | 28m | 12m | 22m | 38m | 28m |
| 配管口径 | 吸込管 | 20mm | 25mm | 25mm | 25mm | 30mm | 30mm | 30mm | 25mm | 30mm | 30mm | 30mm |
| | 圧力管 | - | 20mm | 20mm | - | 25mm | 30mm | 25mm | - | 25mm | 30mm | 25mm |
| | 吐出管 | 20mm | | | 25mm | | | | | | | |
| 質量 | | 15kg | | | 16kg | | | 16kg | | | | |

CT-P400Y・CT-P600Y・CT-K750Y

| 型式 | | CT-P400Y | | | | CT-P600Y | | | | CT-K750Y | | | | | | |
|----------------|-------|----------|---------|---------|----------|----------|---------|---------|----------|----------|---------|---------|----------|--------|-------|-------|
| 相・定格電圧 | | 単相 100V | | | | | | | | | | | | | | |
| モーター定格出力 | | 400W | | | | 600W | | | | 750W | | | | | | |
| 定格消費電力 | | 920W | | | | 1,080W | | | | 1,280W | | | | | | |
| 定格周波数 | | 50-60Hz | | | | | | | | | | | | | | |
| 制御方式 | | インバーター制御 | | | | | | | | | | | | | | |
| 運転圧力 | | 低 | 標準 | 高 | 低 | 標準 | 高 | 低 | 標準 | 高 | 低 | 標準 | 高 | | | |
| 運転モード | 標準 | 起動圧力 | 140kPa | 180kPa | 200kPa | 140kPa | 180kPa | 200kPa | 140kPa | 180kPa | 200kPa | 140kPa | 180kPa | 200kPa | | |
| | | 停止圧力 | 200kPa | 240kPa | 340kPa | 200kPa | 240kPa | 340kPa | 200kPa | 240kPa | 340kPa | 200kPa | 240kPa | 340kPa | | |
| | 圧力一定 | 起動圧力 | 140kPa | 200kPa | | 140kPa | 200kPa | | 140kPa | 200kPa | | 140kPa | 200kPa | | | |
| | | 停止圧力 | 180kPa | 240kPa | 340kPa | 180kPa | 240kPa | 340kPa | 180kPa | 240kPa | 340kPa | 180kPa | 240kPa | 340kPa | | |
| 押上高さ | 運転モード | 標準 | 12m | 16m | 18m | 12m | 16m | 18m | 12m | 16m | 18m | 12m | 16m | 18m | | |
| | | 圧力一定 | 12m | 18m | | 12m | 18m | | 12m | 18m | | | | | | |
| ジェット(別売品)組み合わせ | | J40-7Y | J75-24Y | J75-35Y | J40-24SX | J75-7Y | J75-24Y | J75-35Y | J40-24SX | J75-7Y | J75-24Y | J75-35Y | J40-24SX | | | |
| 吸上高さ | | 7m | 12m | 24m | 35m | 24m | 7m | 12m | 24m | 35m | 24m | 7m | 12m | 24m | 35m | 24m |
| 揚水量 | | 46L/分 | 40L/分 | 17L/分 | 8L/分 | 10L/分 | 52L/分 | 46L/分 | 23L/分 | 11L/分 | 10L/分 | 58L/分 | 50L/分 | 25L/分 | 13L/分 | 10L/分 |
| 全揚程 | | 12m | 21m | 42m | 50m | 35m | 12m | 24m | 42m | 53m | 35m | 12m | 24m | 45m | 53m | 35m |
| 配管口径 | 吸込管 | 30mm | 30mm | 30mm | 30mm | 30mm | 30mm | 30mm | 30mm | 30mm | 30mm | 30mm | 30mm | 30mm | 30mm | |
| | 圧力管 | - | 25mm | 30mm | 30mm | 25mm | - | 25mm | 30mm | 30mm | 25mm | - | 25mm | 30mm | 30mm | 25mm |
| | 吐出管 | 25mm | | | | | | | | | | | | | | |
| 質量 | | 26kg | | | | 26kg | | | | 26kg | | | | | | |

据付チェック表（浅深两用自動ポンプ）

このたびは日立ポンプをお買い上げいただき、まことにありがとうございました。
より良いサービスご提供のため、製品据付後、以下の1～12の手順に従って
チェックをお願いいたします。

| | |
|-------|--|
| ポンプ型式 | |
| 据付日 | |

| No. | チェック方法 | チェック事項 | チェック | おかしいと思ったら | 取扱説明書の 参照ページ |
|-----|--|---|------|--|-----------------|
| 1 | ポンプの据付場所の 近辺を確認 | ポンプの下やまわりに木材や 段ボールなどの可燃物が 無いこと | | ポンプは可燃物(木材や段ボール など)の上や近くに据え付けな いでください。 火災の恐れがあります。 | P.3 P.10 |
| 2 | 1ヶ所の水栓を 少し開ける (2～3秒で コップ一杯程度の水量) | (起動圧まで低下して ポンプの運転が開始する) ポンプタンクの圧力により 継続運転します。 | | 操作パネルの圧力表示部が[OFF] 表示になっていませんか。 ⇒[停止/自動]ボタンを押してく ださい。 | P.8 |
| | | | | お知らせ表示を確認して「お困り のとき」を確認してください。 | P.26 |
| 3 | 1ヶ所の水栓を 全開にする (2～3分で ヤカンが満杯になる 程度の水量) | 水途切れや 空気混じり(くしゃみ水)は 発生しないこと | | 吸込管のひび割れや接続部の隙間 などによる空気吸込がありません か。 ⇒吸込管を点検しひび割れや空気 吸込を補修する | P.14 |
| | | | | 井戸水位の低下 吸込管の先端が水面へ十分に入っ ていない ⇒吸込管を点検し吸込管の先端 を水面へ十分に入れる | P.9 |
| 4 | 同時に使用することが 考えられる水栓を すべて開く (例： 台所・トイレ・お風呂の 同時使用が考えられる 場合はその3ヶ所) | 水途切れや 空気混じり(くしゃみ水)は 発生しないこと また、ポンプから異音(空気 混じり音)がしないこと | | 吸込管のひび割れや接続部隙間に よる空気吸込がありませんか。 ⇒吸込管を点検しひび割れや空 気吸込を補修する | P.14 |
| | | | | 井戸水位の低下 吸込管の先端が水面へ十分に入っ ていない ⇒吸込管を点検し吸込管の先端を 水面へ十分に入れる | P.9 |
| | | | | 設置したポンプで使用できる水量 を超えていることが考えられます。 ⇒取扱説明書の仕様を確認して ください。 据付状況を(吸上げ高さ・押上げ 高さ・配管長)を確認し相談窓口 にお問い合わせください。 | P.31 |
| 5 | 砂や泥の吸い上げは 発生しないこと | | | コントロールバルブの調整不十分 が考えられます。 再度調整してください。 | P.22 |
| | | | | 吸込管の先端が井戸底に近すぎて いませんか。 ⇒吸込管の先端を 井戸底から30cm以上離す | P.16 |
| | | | | 井戸水に砂が多いことが考えられ ます。 ⇒砂こし器(別売)の取り付けを ご検討ください。 | P.11 |

据付チェック表（浅深両用自動ポンプ）

| No. | チェック方法 | チェック事項 | チェック | おかしいと思ったら | 取扱説明書の参照ページ |
|-----|---|--------------------------------|------|--|--------------|
| 6 | すべての水栓を閉じる | ポンプが停止すること (停止圧まで上昇する) | | 吸上高さが12mを超える状態で 運転圧力の設定が「高」になって いませんか。 ⇒運転圧力の設定を「標準」に変更 してください。 | P.23 P.24 |
| | | | | 吸上高さが3mを超える状態で 逆止弁部のバルブスプリング (線径：細)を押しばね(線径：太) と交換していませんか。 ⇒逆止弁部の押しばね(線径：太) をバルブスプリング(線径：細) に交換してください。 | P.16 |
| | | | | 吸上高さはポンプとジェットを組み 合わせた際の仕様範囲内ですか。 ※吸上高さはポンプ型式とジェットの 組み合わせによって異なります。 ⇒このポンプでは揚水できません。 | P.9 |
| | | | | 配管やボールタップなどから水漏れ していませんか。 水漏れしていると停止圧まで圧力 が上がらず停止しません。 ⇒水漏れを補修してください。 | P.27 P.33 |
| 7 | | ポンプ停止後に、 圧力表示が低下し続けない こと | | ポンプ本体から水漏れしていま せんか。 ⇒点検依頼をお願いします。 | P.27 |
| | | | | 配管やボールタップなどから水漏 れしていませんか。 水漏れしていると停止圧まで圧力 が上がらず停止しません。 ⇒水漏れを補修してください。 | P.27 P.33 |
| | | | | 逆止弁に砂・シールテープ・接着剤 など異物が噛み込んでいませんか。 ⇒異物を取り除いてください。 | P.14 |
| 8 | 再度1ヶ所の水栓を 全開にする (2~3分で ヤカンが満杯になる 程度の水量) | 水栓を開いてすぐに 水が出ること | | 吸込管の水落ちはしていませんか。 ⇒逆止弁部の異物を取り除いてく ださい。 | P.16 |
| | | | | 配管から水漏れしていませんか。 ⇒水漏れを修理してください。 配管と継手が配管用接着剤で接 着していることを確認してくだ さい。 | P.14 |
| 9 | 1ヶ所の水栓を全開に して10分間放置する | 操作パネルの圧力表示部に お知らせ表示が出ないこと | | 「お困りのときは」に沿って確認 してください。 | P.26 |
| 10 | ポンプカバー内に 燃えやすい物が入って いないか確認 | 取扱説明書や梱包材を含む 燃えやすい物が無いこと | | 加熱による故障原因になります。 取扱説明書は保証書と共に大切に 保管してください。 | P.3 P.21 |
| 11 | ポンプカバーの取付を 確認 | ポンプカバーが固定ねじで 固定していること | | 風雨やほこりからポンプを保護す るためねじで固定してください。 | P.3 |
| 12 | ポンプに毛布や布など が被せてないか確認 | 防寒用の毛布や布が 被せてないこと | | 毛布や布は被せないでください。 過熱や発火の原因になる場合が あります。 | P.3 P.21 |

〈すべてのチェックが済みましたか〉

日立浅深両用ポンプ 保証書

出張修理

| | | | |
|--------------------|-------|-------|--|
| ※型式 | | ※製造番号 | |
| ※お買い上げ日 | 年 月 日 | | |
| 保証期間 (お買い上げ日から) | 本体：1年 | | |
| ※お客様 | お名前 様 | | |
| | ご住所 〒 | | |
| | 電話 | | |
| ※販売店 | 住所・店名 | | |
| | 電話 | | |

※印欄に記入のない場合は無効となりますからご確認ください。記入のない場合、レシートまたはご購入を証明するものが代用となりますので、本保証書とともに大切に保管してください。

〈無料修理規定〉

- 取扱説明書、本体貼付けラベル等の注意書きに従った正常な使用状態で保証期間内に故障した場合には、無料修理をさせていただきます。
 - (イ)保証期間内に故障して無料修理をご依頼になる場合には、お買い上げの販売店にお申し付けください。
 - (ロ)お買い上げの販売店に無料修理をご依頼にならない場合には、「修理のご依頼や修理に関するご相談窓口」→(P.30)にご連絡ください。
 - (ハ)この製品は出張修理をさせていただきますので、修理に際し本書を必ずご提示ください。
- ご転居の場合には事前にお買い上げの販売店にご相談ください。
- 贈り物でいただいたものの修理などで本保証書に記入してあるお買い上げの販売店に修理をご依頼になれない場合には、「修理のご依頼や修理に関するご相談窓口」→(P.30)にご相談ください。
- 離島または離島に準ずる遠隔地へのお出張修理を行った場合には、出張に要する実費を申し受けます。
- 保証期間内でも次のような場合には有料にさせていただきます。
 - (イ)使用上の誤り、または改造や不当な修理による故障または損傷。
 - (ロ)お買い上げ後の取付場所の移動、落下、引っ越し、輸送等による故障または損傷。
 - (ハ)火災、地震、風水害、落雷、その他の天災地変、塩害、公害、ガス害(硫化ガスなど)、異常水質、異常電圧、異常水圧、指定外の使用電源(電圧、周波数)による故障または損傷。
 - (ニ)車両、船舶に搭載して使用された場合に生じた故障または損傷。
 - (ホ)一般家庭用以外(例えば業務用の長時間使用)に使用されて生じた故障または損傷。
 - (ヘ)本書のご提示がない場合。
 - (ト)本書にお買い上げ年月日、お客様名、販売店名の記入のない場合、あるいは字句を書き換えられた場合。
 - (チ)製品仕様範囲外でのご使用(清水以外の使用など)
 - (リ)製品に起因せず発生した場合(据付け不良、配管施工不良など)
- 修理の際、弊社の品質基準に適合した再利用部品を使用することがあります。
- 本書は再発行しませんので紛失しないよう大切に保管してください。
- 本書は日本国内においてのみ有効です。

This warranty is valid only in Japan.
- 下記消耗品は保証の対象外となります。
 - (イ)メカニカルシール
 - (ロ)パッキン

- この保証書は本書に明示した期間、条件のもとにおいて無料修理をお約束するものです。従ってこの保証書によって保証書を発行している者(保証責任者)、及びそれ以外の事業者に対するお客様の法律上の権利を制限するものではありませんので、保証期間経過後の修理等についてご不明の場合は、お買い上げの販売店または「修理のご依頼や修理に関するご相談窓口」→(P.30)にお問い合わせください。
- お客様にご記入いただいた保証書の写しの個人情報、保証期間内のサービス活動及びその後の安全点検活動のために記載内容を利用させていただく場合がございますので、ご了承ください。

日立グローバルライフソリューションズ株式会社 〒105-8410 東京都港区西新橋2-15-12

お問い合わせ先：「修理に関するご相談窓口」0120-3121-68、携帯 0570-0031-68
詳しくは「保証とアフターサービス」のページをご覧ください。