

取扱説明書

日立井戸用浄水器用
<PE-25S形>

HITACHI
Inspire the Next

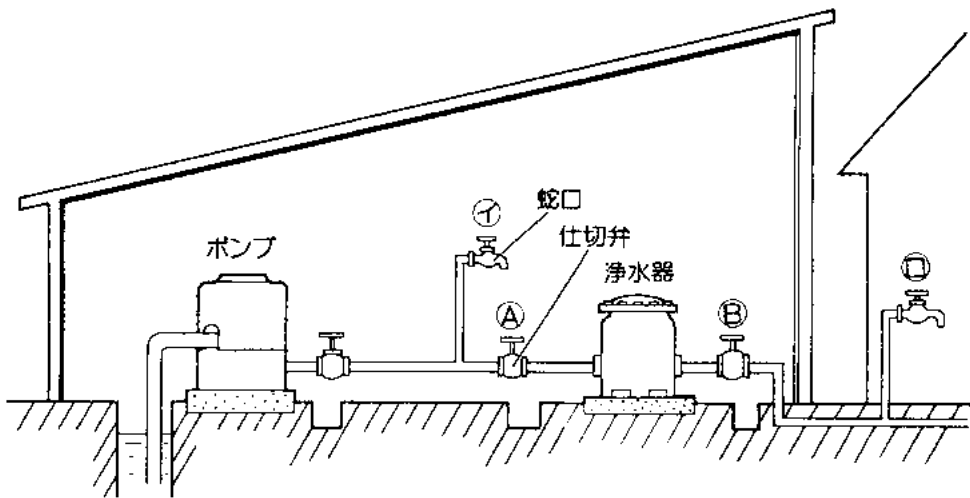
交換カートリッジ

E-25S形

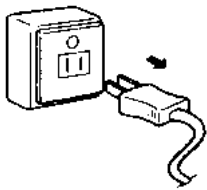
カートリッジの交換のしかた

交換の手順

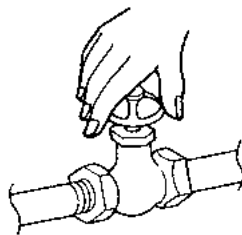
カートリッジは、2個同時に交換してください。



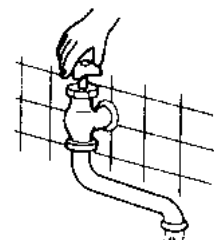
1 ポンプの電源を切ります。



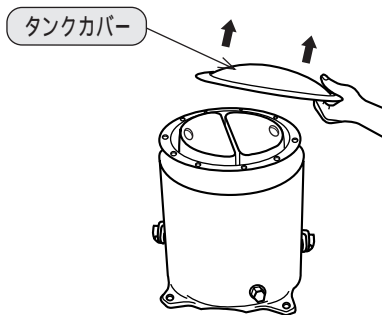
2 仕切弁 ① を閉じます。



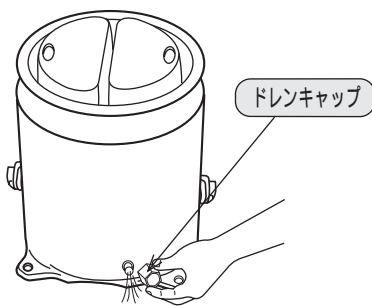
3 蛇口 ② を開き、配管の圧力を下げたあと、仕切弁 ③ を閉じます。



4 タンクカバーを外します。

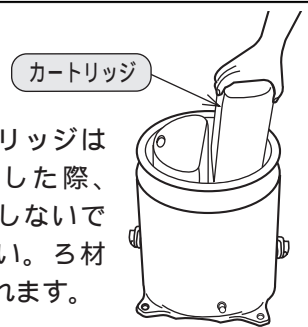


5 ドレンキャップを外し排水します。



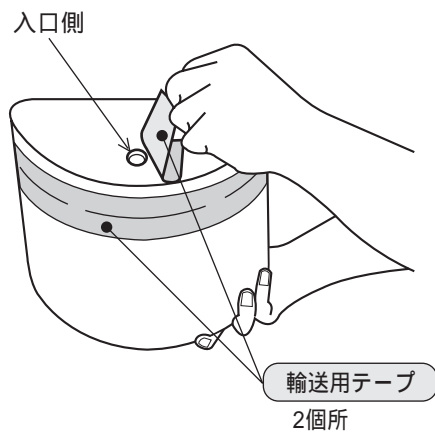
6 カートリッジを上へ引き抜きます。

カートリッジは取り外した際、横倒ししないでください。ろ材がこぼれます。



ホーム＆ライフ
ソリューション

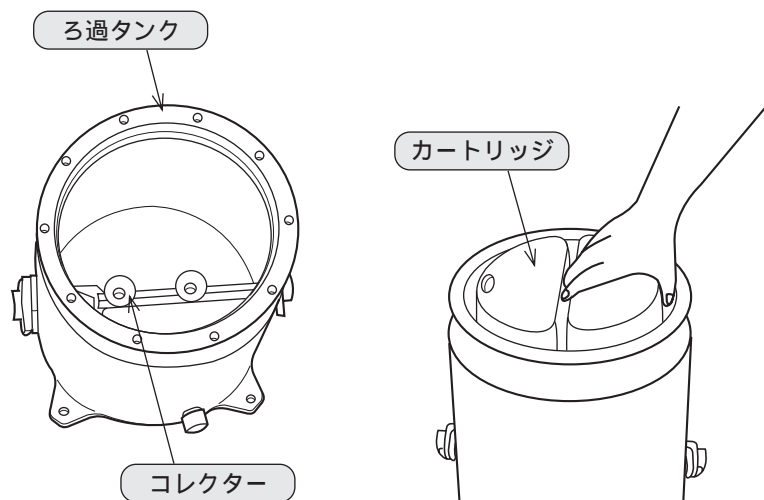
7 カートリッジの輸送用テープをはがします。



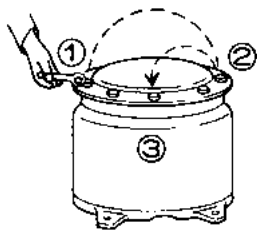
ご注意

カートリッジの入口側を上向きにしてテープをはがしてください。(入口側を下向きにしますとろ材がこぼれます。)

8 カートリッジをろ過タンク内のコレクターに組み込みます。



9 タンクカバーを取り付けます。



- ボルトの締めつけは、市販のM10用スパナをご使用ください。
- ボルトは対称位置のものを順次に締めつけてください。

ご注意

- カートリッジの交換直後は、ろ材(活性炭)の微粉末が流れるため黒く濁った水が出ます。しばらく通水するときれいな水になります。

お願い

- 使用済みカートリッジの廃棄につきましては、各自治体の条例などに従い、正しく廃棄願います。

 日立 ホーム&ライフソリューション株式会社

〒105-8410 東京都港区西新橋2-15-12

電話(03)3502-2111