

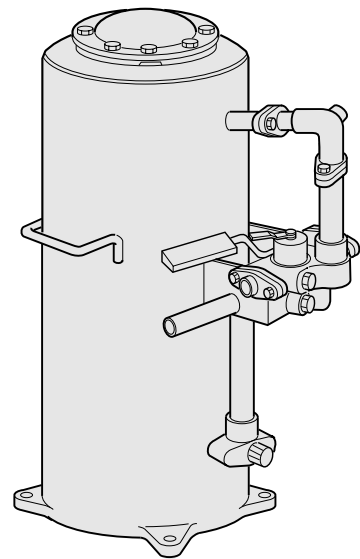
## 日立除鉄槽

## FE-10NS形

このたびは日立除鉄槽をお買い上げいただき、まことにありがとうございました。

この取扱説明書をよくお読みいただき、正しくご使用ください。

お読みになったあとは、保証書とともに大切に保存してください。



## もくじ

## 取り扱いについて

	ページ
安全上のご注意	2
各部の名称と使いかた	3
仕様	3
使用上のご注意	4
日常管理(逆洗)について	5
故障かな...と思ったら	6
保証とアフターサービス	7

## 据付工事について(販売店様・工事店様用)

	ページ
工事をされる方へお願い	8
据え付け前の確認	8
据え付け時のご注意	9
設置工事について	10
ろ材の充填について	10
試運転と据え付け後の確認	11

日立除鉄槽は日立除菌器と組み合わせた〔除鉄・除菌システム〕として使用し、井戸水の除鉄・除菌を行うものです。

ただし、次亜塩素酸ナトリウムで酸化できる溶存鉄以外の鉄分は除去できません。

日立除菌器の取扱説明書もよくお読みください。

据え付けは専門工事が必要ですから販売店・工事店へ依頼し、お客様自身では行わないでください。

# 安全上のご注意

ご使用前に、この「安全上のご注意」をよくお読みのうえ、正しくお使いください。

ここに示した注記事項は

表示内容を見逃して誤った使い方をしたときに生じる危害や損害の程度を、次の表示で区分し、説明しています。



**注意**

この表示の欄は、「傷害を負う可能性または物的損害のみが発生する可能性が想定される」内容です。

## 絵表示の例



「警告や注意を促す」内容のものです。



してはいけない「禁止」内容のものです。



必ず実行していただく「指示」内容のものです。

## 注意



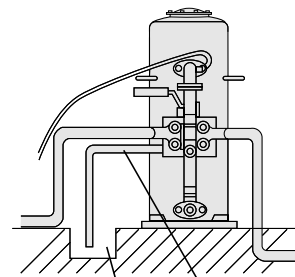
分解禁止

修理技術者以外の方は、絶対に分解したり修理・改造は行わない。  
異常動作してけがをすることがあります。



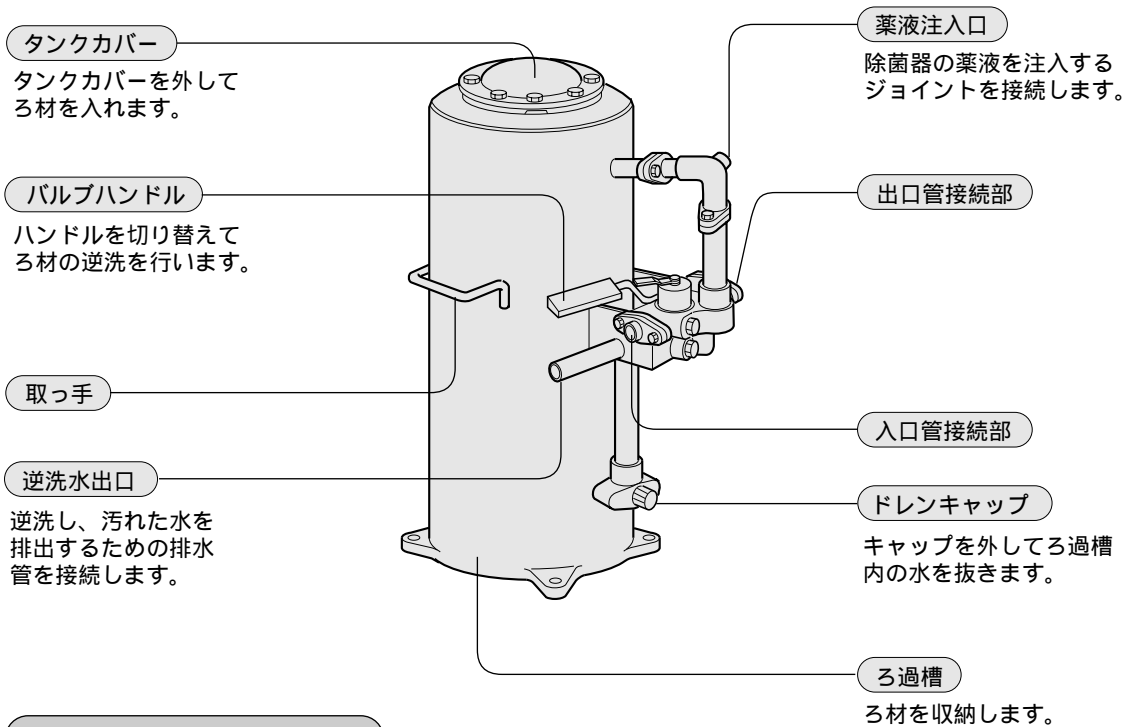
防水処理

床面が防水処理・排水処理されているか確認する。  
水漏れが起きた場合、大きな被害につながる恐れがあります。



排水溝 逆洗水出口

# 各部の名称と使いかた



## 付属品

**ろ材**  
ケイ砂のすき間で異物を除去します。



(ケイ砂 40kg)

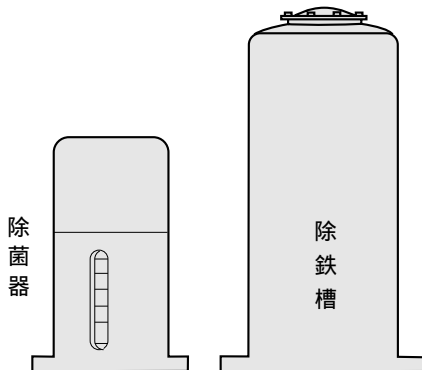
# 仕様

浄水容量	10g (= 10mg/L · t)			除去可能粒子径	5 μm以上
最大処理水量	40L/min			最大使用圧力	300kPa
ろ過圧力(kPa)	20	40	100	入口管径	25mmフランジ式
				出口管径	25mmフランジ式
ろ過水量(L/min)	10	20	40	逆洗水管径	16mmねじ込み式
鉄分除去限界(mg/L)	10	10	5	製品質量	70kg

# 使用上のご注意

据え付け前後、および定期的に保健所で水質検査をしてください。(詳細は8ページ参照)

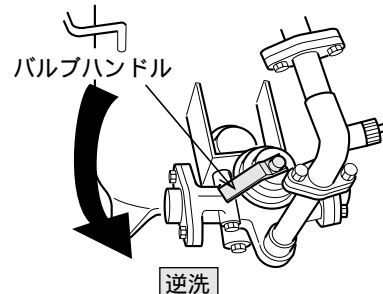
日立除菌器と組み合わせてください。



溶存鉄以外は除去できません。

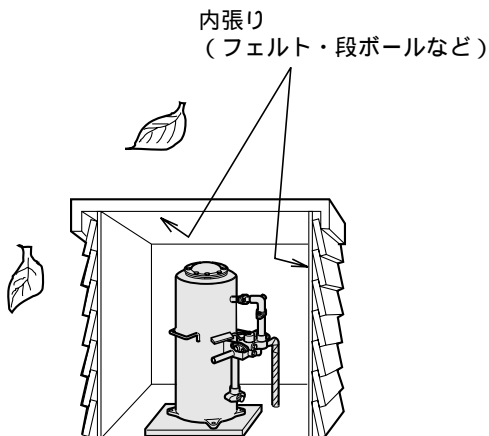
必ず毎日「逆洗」を行ってください。(詳細は5ページ参照)

- ろ材のろ過能力を回復させます。



冬期には必ず凍結防止策を行ってください。

- 防寒小屋などの凍結対策を施してください。



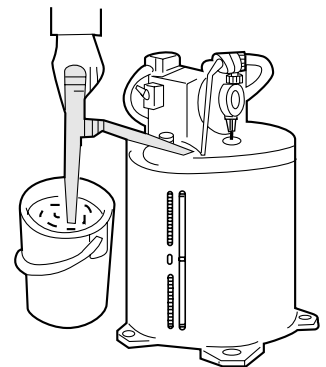
冬には防寒

除菌器の薬液槽が空になる前に、うすめた薬液を補給してください。

(薬液のうすめ倍率とカルキ量の調整は11ページ参照)

薬液がないと除鉄、除菌ができません。

また、薬液がない状態での運転は部品が劣化し、故障の原因となりますので、早めに補給してください。

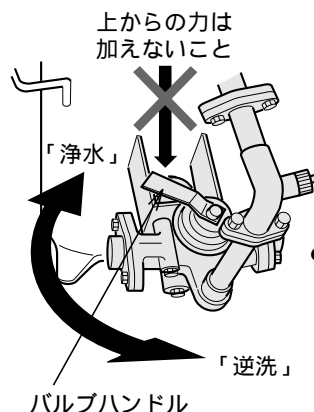


井戸水質の変化に応じて薬液の注入量を変えてください。

(詳細は11ページ参照)

バルブハンドル操作時は次の点にご注意願います。

- バルブハンドルは小さな力で前後方向(図にて矢印方向)に動作しますが操作するとき上から押さえつける力を加えますと変形しますので注意してください。

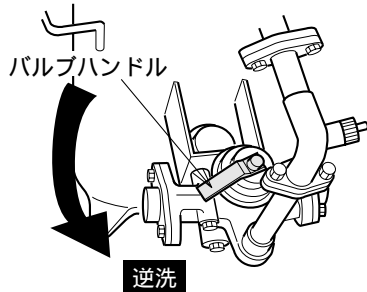


- 「逆洗」および「浄水」時のバルブハンドル操作は回転が止まるまで回してください。途中で回転を止めると正常な働きができません。

# 日常管理(逆洗)について

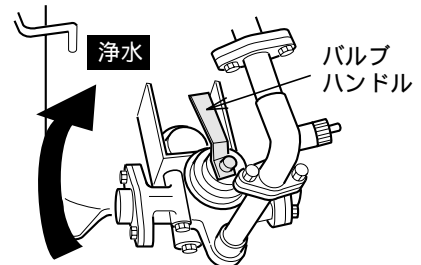
毎日「逆洗」(ろ材の洗浄)を行ってください。

除菌器の中間スイッチを「OFF」にしてバルブハンドルを逆洗側に回します。

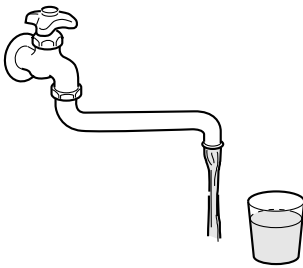


15分以上逆洗

除菌器の中間スイッチを「ON」にしてバルブハンドルを浄水側に戻します。



水が濁っていないことを確認します。

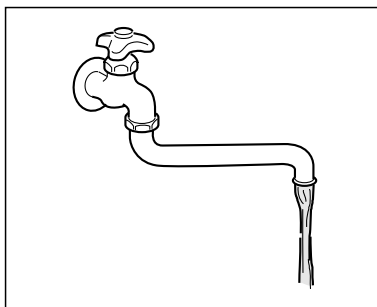


全ての蛇口を開いて通水します。

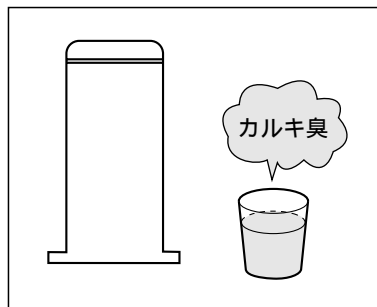
3分以上通水

**ご注意** バルブハンドルは回転が止まる位置まで確実に回してください。

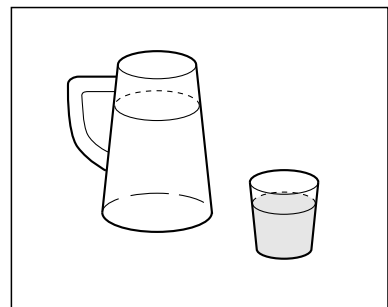
- ろ過槽内に除去した鉄分や濁りが蓄積したままにしますと、次のような現象が生じます。



水の出が悪い



カルキ臭が強い



水が濁る

毎朝使用前にカルキ量を確認してください。

除菌器に付属している「カルキ量測定器」をご使用ください。

**ご注意**

揚水量や井戸水の水質の変化により、カルキ量変動します。

# 故障かな...と思ったら

症 状	点検するところ
逆洗しても鉄分がでる	<ul style="list-style-type: none"><li>● 除菌器の薬液槽が空になっていませんか。</li><li>● 除菌器の中間スイッチが「ON」になっていませんか。</li><li>● 除菌器のコントロールつまみが最初の調整値から動いていませんか。</li></ul>
水量が減少した	<ul style="list-style-type: none"><li>● 毎日逆洗していますか。</li></ul>
カルキ臭が強すぎる	<ul style="list-style-type: none"><li>● 薬液が濃すぎませんか。</li><li>● 除菌器のコントロールつまみが最初の調整値から動いていませんか。</li></ul>

# 保証とアフターサービス (必ずお読みください)

## 保証書 (別添)

保証書は、必ず「お買い上げ日・販売店名」などの記入をお確かめのうえ、販売店から受け取っていただき、内容をよくお読みのもと、大切に保存してください。

保証期間  
お買い上げの日から1年です。

## 補修用性能部品の保有期間

除鉄槽の補修用性能部品の保有期間は、製造打ち切り後8年です。

補修用性能部品とは、その商品の機能を維持するために必要な部品です。

## 修理を依頼されるときは

## 出張修理

6ページに従って調べていただき、なお異常のあるときは、ご使用を中止し、お買い上げの販売店にご連絡ください。

### 保証期間中は

修理に際しましては保証書をご提示ください。  
保証書の規定に従って、販売店が修理させていただきます。

### ご連絡いただきたい内容

品名	除鉄槽
形名	FE-10NS形など
お買い上げ日	年 月 日
故障の状況	できるだけ具体的に
ご住所	付近の目印なども併せてお知らせください。
お名前	
電話番号	
訪問ご希望日	

### 保証期間が過ぎているときは

修理して使用できる場合には、ご希望により修理させていただきます。

### 修理料金の仕組み

技術料	故障した製品を正常に修復するための料金です。技術者の人件費、技術教育費、測定機器など設備費、一般管理費などが含まれます。
部品代	修理に使用した部品代金です。その他修理に付帯する部材などを含む場合もあります。
出張料	商品のある場所へ技術者を派遣する場合の費用です。別途、駐車料金をいただく場合があります。

## 愛情点検

### 長年ご使用の除鉄槽(除菌器)の点検を



ご使用の際、このような症状はありませんか？

運転するとブレーカーや漏電遮断器が動作する。  
コード類に“ひび割れ”や“傷”がある。  
運転中に異常な音や振動がする。  
水漏れがする。(継ぎ手など)  
焦げ臭い“におい”がする。  
触るとビリビリと電気を感じる。  
その他の異常がある。

ご使用中止

このような症状のときは、故障や事故防止のため、電源を切ってから必ず販売店に点検・修理をご相談ください。

## 日立家電品についてのご相談や修理はお買い上げの販売店へ

なお、転居されたり、贈物でいただいたものの修理などで、ご不明な点は下記窓口にご相談ください。

### 修理などアフターサービスに関するご相談は

TEL 0120-3121-68

FAX 0120-3121-87

(受付時間) 365日 / 9:00 ~ 19:00

### 商品情報やお取り扱いについてのご相談は

TEL 0120-3121-11

FAX 0120-3121-34

(受付時間) 9:00 ~ 17:30 / 携帯電話、PHSからでもご利用できます。日曜・祝日と年末年始・夏季休暇など弊社の休日は休ませていただきます。

# 据付工事について（販売店様・工事店様用）

## [工事をされる方へお願い]

製品機能が十分発揮できるように、この「据付工事について」の内容に沿って正しく取り付けてください。

据え付け後は必ず試運転を行い、水漏れや運転状態に異常がないか確認してください。

## 据え付け前の確認

### 1 保健所に依頼して水質検査を行ってください。

**ご注意** 通常、保健所に依頼した場合の鉄分量の数値は、下表の「除去できない成分」の項の鉄分量も含まれた総鉄分を表わすものですから、必ず溶存鉄分量の測定を依頼してください。

#### 除去できる成分（除菌器と組み合わせた場合）

鉄分（カナケ） （10mg/Lまで）	くみ上げたときはきれいで、長時間放置すると、黄かっ色に濁ったり、熱いお茶を注ぐと、紫色になるような溶存鉄（重炭酸第1鉄・硫酸第1鉄）を除去します。ただし、井戸中で酸化し、くみ上げたとき黄かっ色に濁っている鉄分は除去しません。
濁り	水に浮遊している5 $\mu$ m以上の濁りを対象としています。
細菌	水中の大腸菌や一般細菌を除菌します。
におい	ドブくさい「におい」、鉄分による「におい」は除去します。（工業用水などの排水で汚染された「におい」は除去できません）

濁り単独のものは除去しません。（未酸化の鉄分と共存していることが必要です）

ただし、右表の条件を満たすことが必要です。

成分	条件
PH	5.8～8.6の間にあること
過マンガン酸カリウム消費量	10mg/L以下のこと
アンモニア	0.1mg/L（微量）以下のこと
濁度	15度以下のこと

#### 除去できない成分

マンガン	くみ上げたときはきれいでも、沸かすと黒色の沈殿物になります。黒カナケと呼ばれ、流し台などを黒くします。
塩分（塩素イオン）	水に溶けている塩分を除いて真水に変えることはできません。……海水など。
硬水（硬度分）	軟水に変えることはできません。
有機物	動物、植物の腐朽した成分（過マンガン酸カリウム消費量）
有機鉄（コロイド鉄）、フミン酸鉄、フルボ酸鉄	原水はかっ色透明に着色していますが、放置しても沈殿しません。
ケイ酸鉄	原水は無色透明で、薬液（次亜塩素酸ナトリウム）を入れてお湯を沸かすとかっ色になります。
フミン鉄	原水は無色透明で、薬液（次亜塩素酸ナトリウム）を入れてお湯を沸かすとかっ色に変化しますが放置しても沈殿しません。

**除鉄槽は必ず除菌器と組み合わせて使用してください。**



# 据え付け時のご注意

## ⚠ 注意

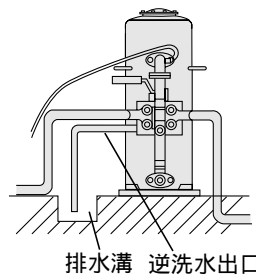


防水処理

床面が防水処理・排水処理されているか確認する

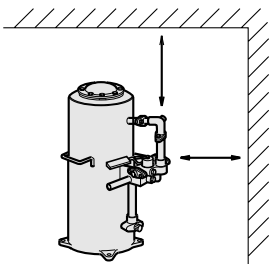
- 水漏れが起きた場合、大きな被害につながる恐れがあります。

逆洗水出口は排水溝まで配管してください。



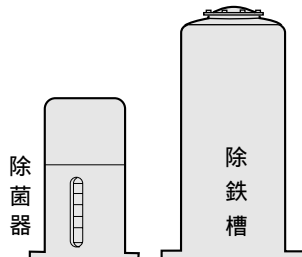
- 赤い鉄分の水で付近が汚れます。
- 修理・点検時や万一の故障の際などに、多量の水が流れ出し、周囲が水浸しになります。

装置周囲のスペースは十分とってください。



「逆洗」の操作を容易にするためです。

除菌器の近くに据え付けてください。

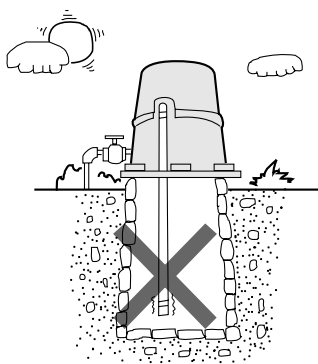


注入チューブの長さは2mです。

屋内または日陰に据え付けてください。

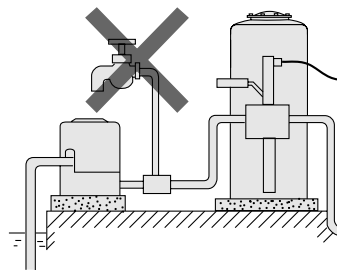
屋外に据え付けるときは、収納小屋をつくってください。

湧水量の少ない井戸には使用できません。



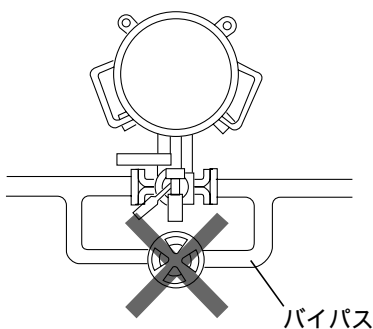
毎日の「逆洗」に多量（500L程度）の水が必要です。蛇口を全開にして20分以上流しても、井戸がれしないことを確認してから据え付けてください。

ポンプと除鉄槽の間には蛇口を設けないでください。



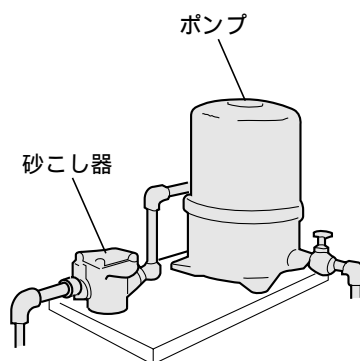
蛇口を使用すると除菌器が作動して、除鉄槽内に薬液が注入され、カルキ量が異常に高くなります。

バイパス配管をしないでください。



バイパスの弁が不十分なとき、原水が除鉄あるいは除菌されずに蛇口から出てしまいます。

砂を吸い上げる井戸には、必ず「砂こし器」を取り付けてください。



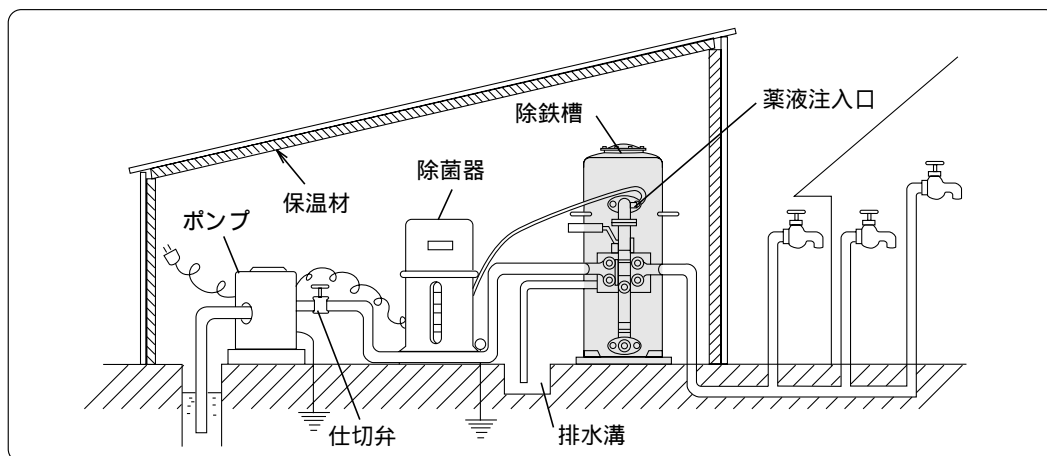
吸い上げた砂がろ過能力を低下させたり、故障の原因となります。

- 砂こし器はポンプの吸込側に取り付けてください。

# 設置工事について

## 1 除鉄槽の据え付け

- 水平に設置し、動かないようにボルトで固定します。
- 基礎は沈下を防ぐためにコンクリートで作ることをお勧めします。



## 2 配管

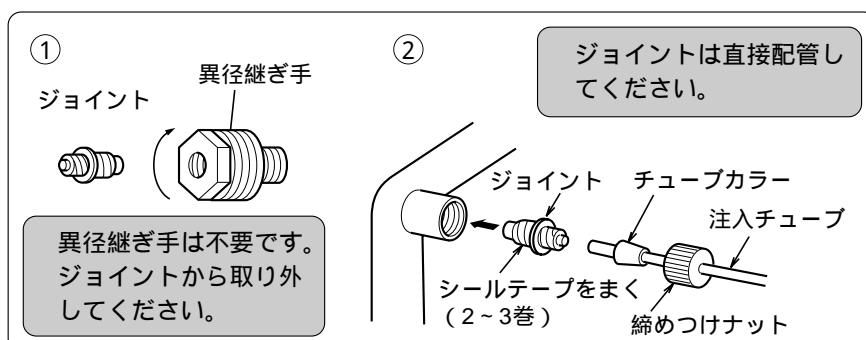
- 硬質塩化ビニル管またはポリエチレン管で配管します。
- ポンプと除鉄槽の間には、必ずストップバルブを設けます。

## 3 除菌器との接続

- 薬液注入口ジョイントを除鉄槽の薬液注入口に取り付けます。

### ご注意

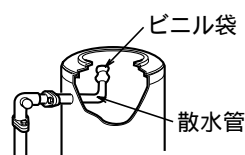
ジョイントはシールテープを使用して確実に接続してください。



# ろ材の充填について

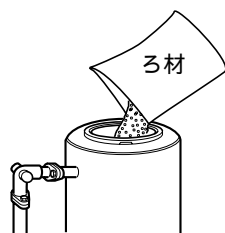
- ろ材 (20kg入2袋で40kg) は本体と別になっています。

タンクカバーを外します。

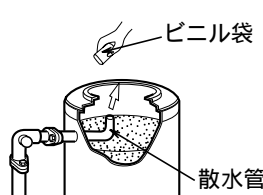


ビニル袋は外さないでください。

ろ材 (2袋) を入れます。

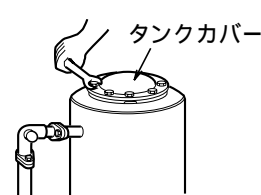


ビニル袋を取り除きます。



ビニル袋を取り忘れま  
すと逆洗できませんの  
で注意してください。

タンクカバーを取り付  
けます。



取り付け面をきれい  
にし、ボルトを均等に  
締めつけてください。

# 試運転と据え付け後の確認

## 1 日立除菌器の確認(薬液のうすめ倍率とコントロールつまみ設定値)

- 除菌器に付属されている取扱説明書に従い、正しくご使用ください。

**ご注意** 除菌器単独での使用の場合と設定値は異なっております。

### 薬液のうすめ倍率とカルキ量の調整

揚水量 \ 鉄分量	1mg/L	3mg/L	5mg/L	7mg/L	10mg/L
10L/min	③⑩	④③	⑤⑤	③⑧	⑤④
15L/min	③⑧	⑦⑩	④⑤	⑤②	③⑥
20L/min	④②	④⑦	⑤⑤	④⑩	④③
25L/min	④④	⑥②	④②	④⑤	⑤③
30L/min	⑤③	⑥⑤	⑤⑩	⑤⑧	⑥④
35L/min	⑤⑤	⑥⑦	⑤③	⑥⑩	④④
40L/min	③⑩	④⑧	⑥⑩	④⑩	④⑥

数字は除菌器のコントロールつまみの目盛を示します。

③は原液を8倍にうすめます。

④は原液を4倍にうすめます。

⑤は原液を2倍にうすめます。

□は原液のまま使用します。

### 目安

- 井戸水に鉄分が含まれていると塩素が消費されます。

表を参考にして、うすめ倍率とコントロールつまみを調整して、蛇口からのカルキ量を0.4～0.7mg/Lにしてください。

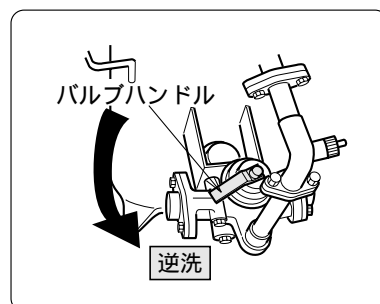
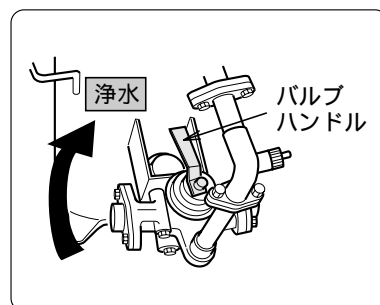
**例** 揚水量が20L/minで鉄分量が5mg/Lの場合は、うすめ倍率4倍にし、目盛を55に設定します。

コントロールつまみの調整範囲でカルキ量が0.4～0.7mg/Lに調整できない場合は、うすめ倍率を変えてください。

## 2 逆洗動作の確認

- ① 除菌器の中間スイッチを「OFF」にします。
- ② バルブハンドルを「浄水」の位置に回します。
- ③ 蛇口から水が出るのを確かめたあと、全ての蛇口を閉じます。
- ④ バルブハンドルを「逆洗」の位置に回し、2～3分間濁水を排水します。
- ⑤ 除菌器の中間スイッチを「ON」にします。
- ⑥ バルブハンドルを「浄水」に戻し、蛇口から水を出してカルキ量が0.4～0.7mg/Lであるか再確認します。

**ご注意** 「浄水」にしたときは、再度除菌器の中間スイッチが「ON」になっているか確認してください。



## 3 据え付け後の確認

- ① 管の継ぎ目は完全ですか。各部の水漏れはありませんか。
- ② カルキ量は適正ですか。
- ③ 防寒処置は完全ですか。

**お客様メモ**

後日のために記入しておいでください。

サービスを依頼されるとき、お役に立ちます。

購入店名

電話 (       )       -

ご購入年月日

平成

年

月

日

 **日立 ホーム&ライフソリューション株式会社**

〒105-8410 東京都港区西新橋2-15-12

電話(03)3502-2111