

# 取扱説明書

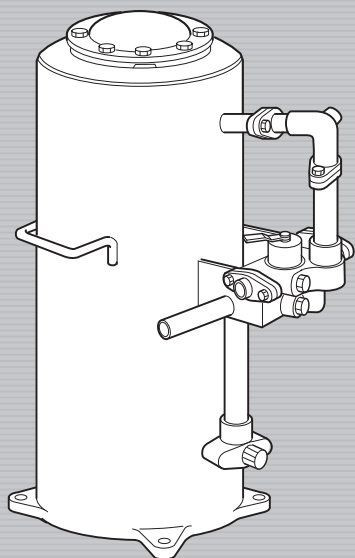
保証書別添付

家庭用

## 日立除鉄槽

エフ イー エックス

### 型式 FE-10X



このたびは日立除鉄槽をお買い上げいただき、まことにありがとうございました。

ご使用前に、この取扱説明書をよくお読みになり、正しくご使用ください。

お読みになったあとは、保証書とともに大切に保存してください。

「安全上のご注意」→(P.3)をお読みいただき、正しくご使用ください。

- 据え付けは専門工事が必要です。販売店・工事店へ依頼し、お客様自身では行わないでください。
- ご購入の除鉄槽の型式確認は、本体の表示をご覧ください。

# HITACHI

Inspire the Next

## もくじ

### ご使用前に

各部のなまえ	2
安全上のご注意	3
使用上のご注意	4
日常管理(逆洗)について	5

### 据え付け工事について [販売店様・工事店様用]

据え付け前の確認	6
据え付け時のご注意	7
据え付け工事について	8
ろ材の充填について	8
試運転と据え付け後の確認	9

### こんなときは

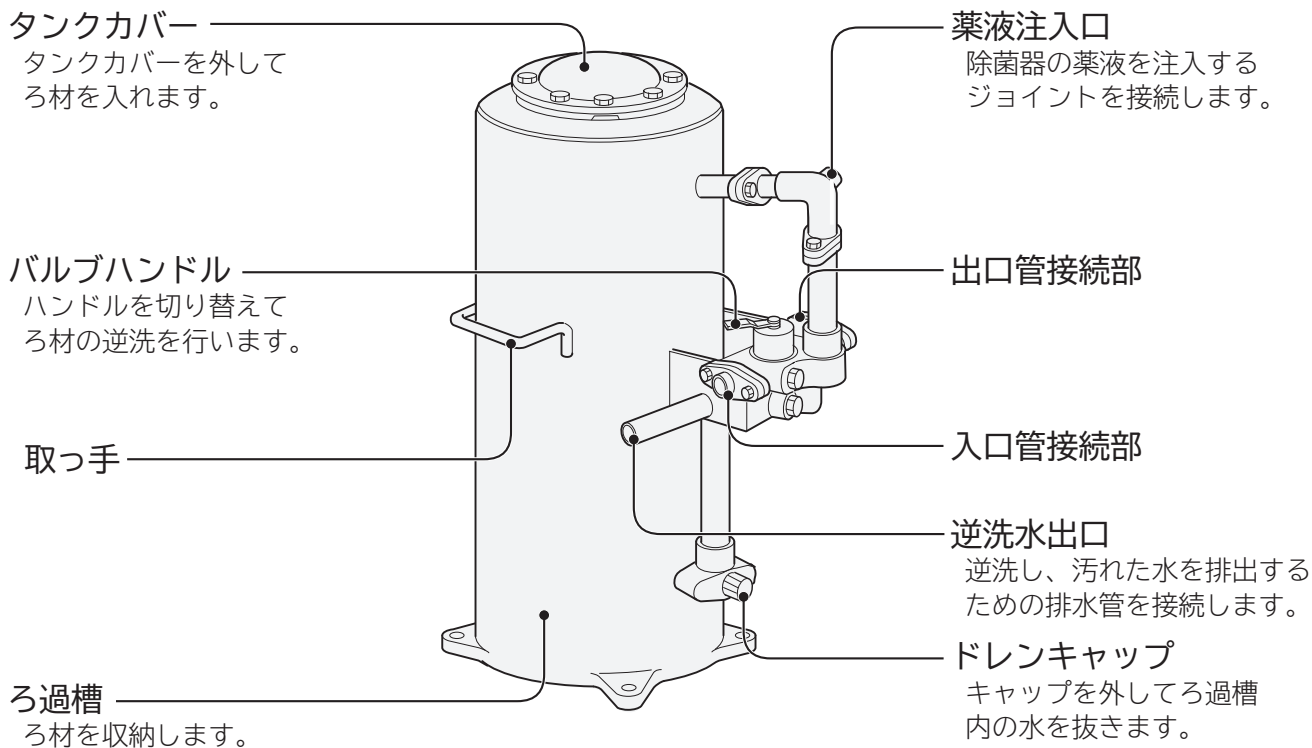
故障かなと思ったら	10
保証とアフターサービス	11

### 仕様

仕様	12
----	----

# 各部のなまえ

製品は検査の上お届けしておりますが、輸送中の振動などで破損や付属品の脱落などがある場合がありますので、念のため確認してください。




付 属 品	
ろ材	タンクカバー固定用ボルト一式
<p>ケイ砂のすき間で異物を除去します。</p> <p>(ケイ砂40kg)</p>	<p>M8ボルト 8本</p> <p>M8ナット 8個</p> <p>ワッシャ 16個</p>


# 安全上のご注意

ご使用になる人や、ほかの人への危害、財産への損害を未然に防止するため、お守りいただくことを、次のように説明しています。また、本文中の注意事項についてもよくお読みのうえ、正しくご使用ください。

## ■ここに示した注記事項は

表示内容を無視して誤った使いかたをしたときに生じる危害や損害の程度を、次の表示で区分し、説明しています。

 **警告** この表示の欄は、「死亡または重傷を負うことが想定される」内容です。

 **注意** この表示の欄は、「軽傷を負うことが想定されるか、または物的損害の発生が想定される」内容です。

※物的損害とは、家屋・家財および家畜・ペットにかかわる拡大損害を示します。

## 絵表示の例



「警告や注意を促す」内容のものです。



してはいけない「禁止」内容のものです。



実行していただく「指示」内容のものです。

## 注意



### ●防水処理、排水処理されていない床面に設置しない

水漏れが起きた場合、大きな被害につながる恐れがあります。

※床面が防水処理・排水処理されていない場合の水漏れ被害については責任を負えません。

※製品の寿命などで水漏れを起こした場合、発見が遅れると周囲が水浸しになり、大きな補償問題になる場合があります。

### ●清水以外の液体や温水(40℃以上)には使用しない

破損により、けがや感電の恐れがあります。

### ●標高1000m以上の場所には設置しない

薬液の注入量低下の恐れがあります。

### ●指定された薬液以外使用しない

また、井戸水の除鉄除菌以外の用途には使用しない

### ●養魚用には使用しない

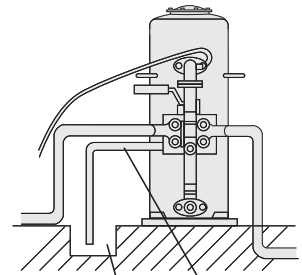
残留塩素が魚に悪影響を与えます。

### ●薬液を体や衣服に付着させない

炎症をおこす恐れがあります。

(万一付着したときは、すぐ水洗いし、症状がひどい場合は、医師にご相談ください)

衣服に付着させると色があせる恐れがあります。



排水溝 逆洗水出口



### ●製品の取り扱い時は、手袋をして作業を行う

万一のけが防止のためです。

### ●据え付けは、お買い上げの販売店または、専門業者に依頼する

ご自分で据え付け工事をされ、不備があると、水漏れや感電・火災の原因になります。

### ●飲用水として使用する場合は、水質検査を実施する

飲用水として使用する場合は、保健所の指示に基づき水質検査を実施してください。

水質によっては健康を損なう原因となります。

### ●入口側圧力は、400kPa以内で使用する

水圧が400kPaを超えると、製品が破損し、事故の原因になることがあります。

### ●毎日、使用前に残留塩素(カルキ)の量と薬液槽の残量を確認する

井戸水の水質や揚水量の変化により残留塩素量が変動したり、薬液が注入されないで体に害を与える恐れがあります。

### ●薬液を捨てる際には、希釈してから下水に流す

池や川などに流すと、魚などに悪影響を与えます。

また、植物などにかけると枯れる恐れがあります。

### ●薬液、錠剤、比色板は小児の手の届かない冷暗所に保管する

薬液や錠剤を飲用すると体に害を与える恐れがあります。

比色板を屋外に放置した場合、変色して正確に比色できなくなる恐れがあります。



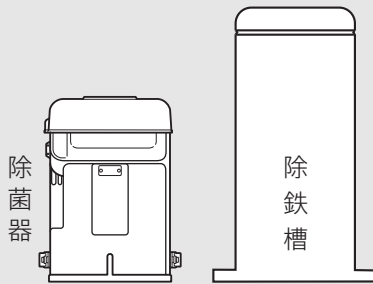
### ●分解したり、修理・改造しない

火災・感電・けがの原因になります。(修理は販売店などにご相談ください)

# 使用上のご注意

- 据え付け前後、および定期的に保健所で水質検査をする(詳細は6ページ参照)

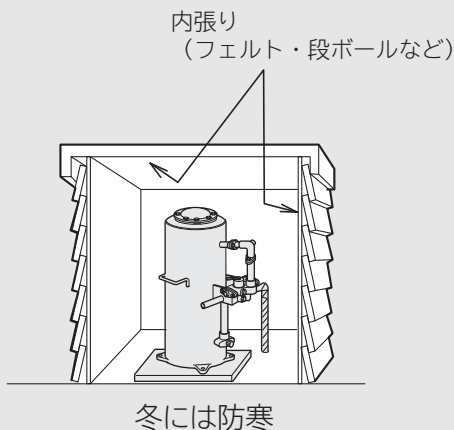
除鉄槽単独では使用できません。日立除菌器と組み合わせてください。また、除鉄槽の直列・並列接続はしないでください。正常に除鉄できません。



※溶存鉄以外は除去できません。

- 冬期には凍結防止策を行う

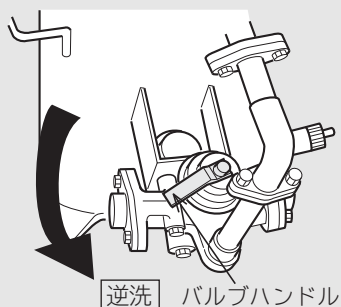
- 凍結による破損事故については責任を負えません。凍結対策を行ってください。



- 井戸水質の変化に応じて薬液のうすめ倍率を変える(詳細は9ページ参照)

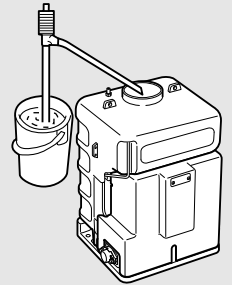
- 毎日「逆洗」を行う(詳細は5ページ参照)

- ろ材のろ過能力を回復させます。



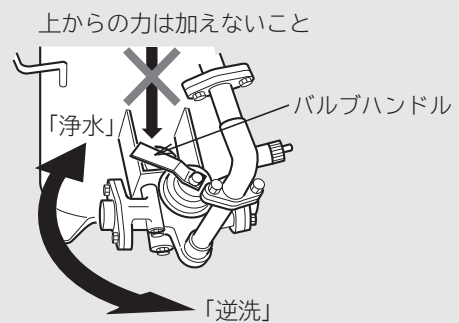
- 除菌器の薬液槽が空になる前に、うすめた薬液を補給する(薬液のうすめ倍率とカルキ量の調整は9ページ参照)

- 薬液がないと除鉄、除菌ができません。また、薬液がない状態での運転は部品が劣化し、故障の原因となりますので、早めに補給してください。

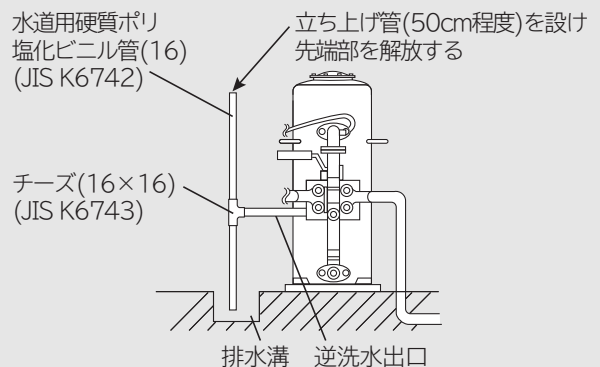


- バルブハンドル操作時の注意

- バルブハンドルは前後方向(図にて矢印方向)に動作しますが操作するとき上から押さえつける力を加えますと変形しますので注意してください。



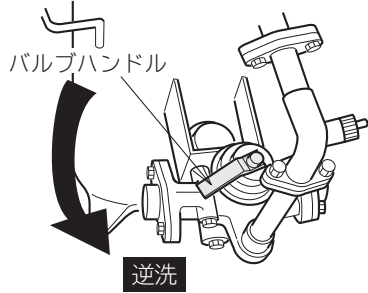
- 「逆洗」および「浄水」時のバルブハンドル操作は回転が止まるまで回してください。途中で回転を止めると正常な働きができません。
- バルブハンドルはゆっくり回してください。急操作すると異音(ウォーターハンマー)発生の原因となります。また、頻繁に発生する場合は、逆洗水出口に立ち上げ管(50cm)程度を設け、先端部を解放してください。異音(ウォーターハンマー)発生を軽減することができます。



# 日常管理(逆洗)について

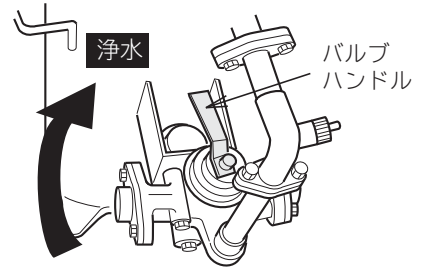
## 1 毎日「逆洗」(ろ材の洗浄)を行う

除菌器のスイッチを「OFF」にしてバルブハンドルを逆洗側に回す

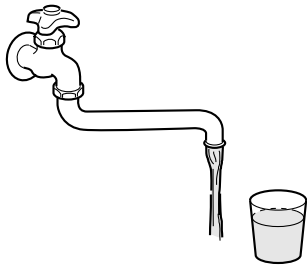


15分以上逆洗

除菌器のスイッチを「ON」にしてバルブハンドルを浄水側に戻す



水が濁っていないことを確認する

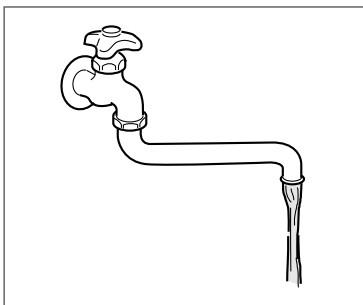


※全ての蛇口を開いて通水します。

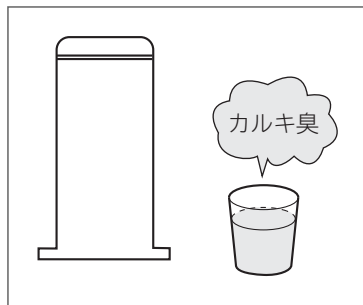
3分以上通水

- ご注意**
- バルブハンドルは回転が止まる位置まで確実に回してください。
  - バルブハンドルはゆっくり回してください。

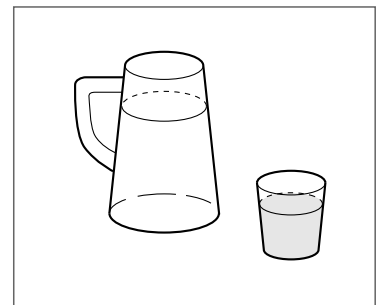
●逆洗を行わないで、ろ過槽内に除去した鉄分や濁りを蓄積したままにしますと、次のような現象が生じます。



水の出が悪い



カルキ臭が強い



水が濁る

## 2 毎日使用前にカルキ量を確認する 除菌器に付属している「カルキ量測定器」を使用する

- ご注意** ●揚水量や井戸水の水質の変化により、カルキ量変動します。

# 据え付け工事について

(販売店様・工事店様用)

## [工事をされる方へのお願い]

- 製品機能が十分発揮できるように、この「据え付け工事について」の内容に沿って正しく取り付けてください。
- 据え付け後は試運転を行い、水漏れや運転状態に異常がないか確認してください。

## 据え付け前の確認

### ■保健所に依頼して水質検査を行う

**ご注意** ●通常、保健所に依頼した場合の鉄分量の数値は、下表の「除去できない成分」の項の鉄分量も含まれた総鉄分を表わすものですから、溶存鉄分量の測定を依頼してください。

### 除去できる成分 (除菌器と組み合わせた場合)

鉄分 (カナケ) (10mg/Lまで)	くみ上げたときはきれいで、長時間放置すると、黄かっ色に濁ったり、熱いお茶を注ぐと、紫色になるような溶存鉄(重碳酸第1鉄・硫酸第1鉄)を除去します。ただし、井戸中で酸化し、くみ上げたとき黄かっ色に濁っている鉄分は除去しません。
濁り	水に浮遊している5 $\mu$ m以上の濁りを対象としています。※
細菌	水中の一般細菌を除菌します。

※濁り単独のものは除去しません。(未酸化の鉄分と共存していることが必要です)

●ただし、右表の条件を満たすことが必要です。

成分	条件
PH	5.8~8.6の間にあること
濁度	15度以下のこと

### 除去できない成分

マンガン	くみ上げたときはきれいでも、沸かすと黒色の沈殿物になります。黒カナケと呼ばれ、流し台などを黒くします。
塩分(塩素イオン)	水に溶けている塩分を除いて真水に変えることはできません。……海水など。
硬水(硬度分)	軟水に変えることはできません。
有機物	動物、植物の腐朽した成分
有機鉄(コロイド鉄)、 フミン酸鉄、フルボ酸鉄	原水はかっ色透明に着色していますが、放置しても沈殿しません。
ケイ酸鉄	原水は無色透明で、薬液(次亜塩素酸ナトリウム)を入れてお湯を沸かすとかっ色になります。
フミン鉄	原水は無色透明で、薬液(次亜塩素酸ナトリウム)を入れてお湯を沸かすとかっ色に変化しますが放置しても沈殿しません。

除鉄槽は除菌器と組み合わせて使用してください。

# 据え付け時のご注意

## ⚠ 注意

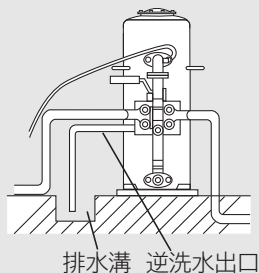


### 防水処理・排水処理されていない床面に設置しない

- 水漏れが起きた場合、大きな被害につながる恐れがあります。  
※床面が防水処理・排水処理されていない場合の水漏れ被害については責任を負えません。
- ※製品の寿命などで水漏れを起こした場合、発見が遅れると周囲が水浸しになり、大きな補償問題になる場合があります。

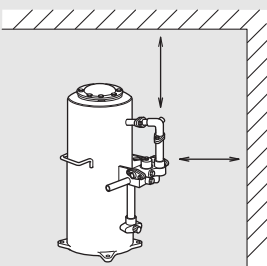
### ■逆洗水出口は排水溝まで配管する

- 赤い鉄分の水で付近が汚れます。
- 修理・点検時や万一の故障の際などに、多量の水が流れ出し、周囲が水浸しになります。



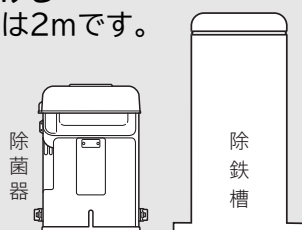
### ■装置周囲のスペースは十分とる

- 「逆洗」の操作を容易にするためです。



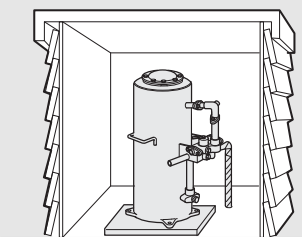
### ■除菌器の近くに据え付ける

- 注入チューブの長さは2mです。



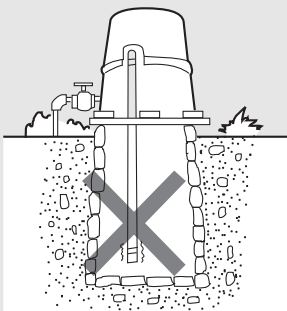
### ■屋内または日陰に据え付ける

- 屋外に据え付けるときは、収納小屋を作ってください。



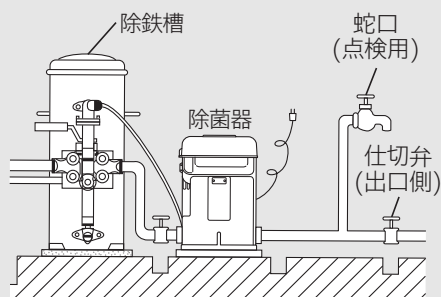
### ■湧水量の少ない井戸には使用しない

- 毎日の「逆洗」に多量(500L程度)の水が必要です。蛇口を全開にして20分以上流しても、井戸がれしないことを確認してから据え付けてください。



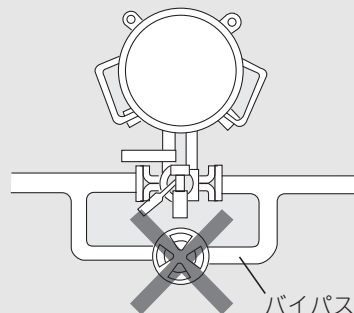
### ■出口側の仕切弁の前に点検用蛇口を取り付ける

- 除鉄槽から出る水が濁っていないか確認するためです。  
※濁った水を流すと、温水器などの機器の故障の原因となる場合があります。



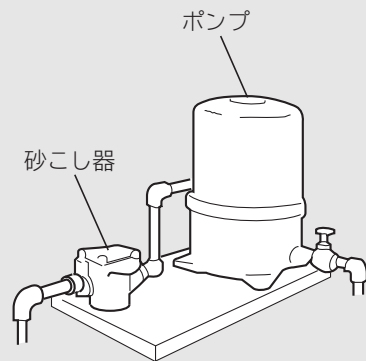
### ■バイパス配管をしない

- バイパスの弁が不十分なき、原水が除鉄あるいは除菌されずに蛇口から出てしまいます。



### ■砂を吸い上げる井戸には、「砂こし器」を取り付ける

- 吸い上げた砂がろ過能力を低下させたり、故障の原因となります。

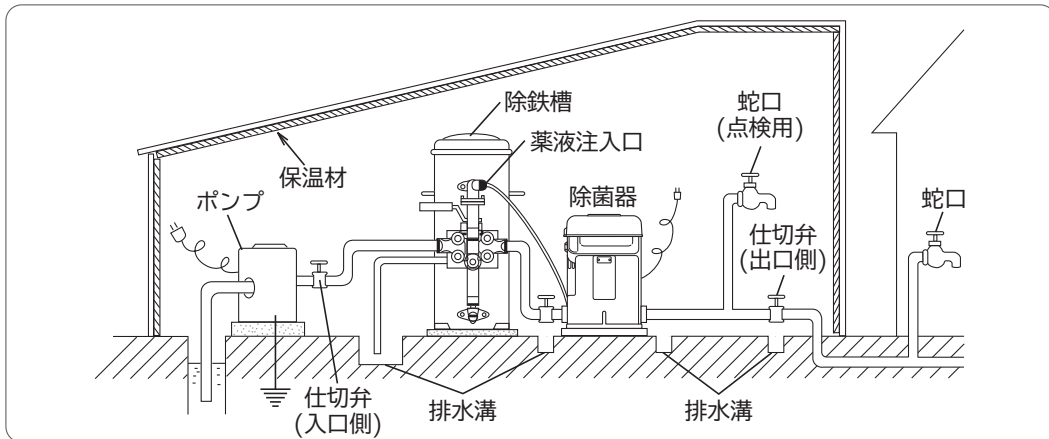


※砂こし器はポンプの吸込側に取り付けてください。

# 据え付け工事について

## 1 除鉄槽の据え付け

- 水平に設置し、動かないようにボルトで固定します。
- 基礎は沈下を防ぐためにコンクリートで作ることをお勧めします。



## 2 配管

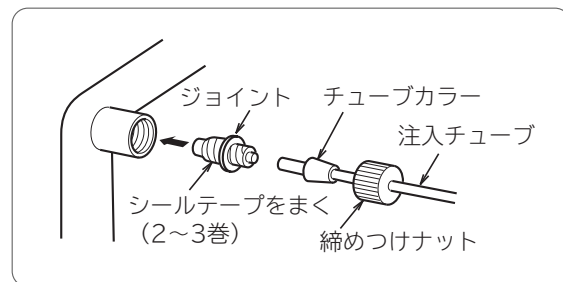
- 硬質塩化ビニル管またはポリエチレン管で配管します。
- 入口側・出口側には、仕切弁を取り付けてください。点検・修理の際に必要です。
- 出口側の仕切弁の前に、点検用蛇口を取り付けてください。除鉄槽を出た水が濁っていないか確認するためです。
- 出口側の仕切弁の前に、温水器などの機器を取り付けしないでください。

## 3 除菌器との接続

- 薬液注入口ジョイントを除鉄槽の薬液注入口に取り付けます。

### ご注意

- ジョイントはシールテープを使用して接続してください。

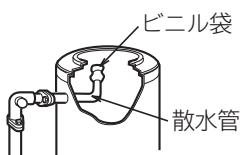


## ろ材の充填について

- ろ材(20kg入2袋で40kg)は本体と別になっています。

### 1 タンクカバーを外す

- ビニル袋は外さないでください。

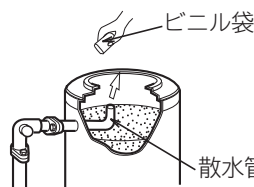


### 2 ろ材(2袋)を入れる



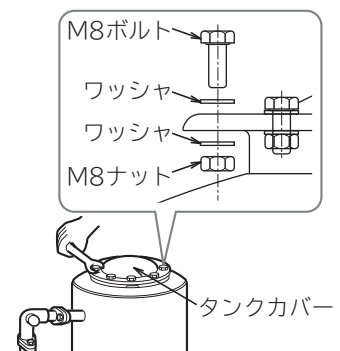
### 3 ビニル袋を取り除く

- ビニル袋を取り忘れますと逆洗できませんので注意してください。



### 4 タンクカバーを取り付ける

- 取り付け面をきれいにし、ボルトを均等に締めつけてください。





# 試運転と据え付け後の確認

## 1 日立除菌器の確認(薬液のうすめ倍率)

●除菌器に付属されている取扱説明書に従い、正しくご使用ください。

**ご注意** ●除菌器単独での使用の場合と設定値は異なります。

### 薬液のうすめ倍率とカルキ量の調整 (有効塩素5%)

揚水量 \ 鉄分量	1mg/L	3mg/L	5mg/L	7mg/L	10mg/L
10L/min		8倍			
15L/min			4倍		
20L/min				2倍	
25L/min					
30L/min					
35L/min					
40L/min					

### 目安

●井戸水に鉄分が含まれていると塩素が消費されます。

表を参考にして、うすめ倍率とコントロールつまみを調整して、蛇口からのカルキ量を0.4~0.7mg/Lにしてください。

コントロールつまみの調整方法は、除菌器の取扱説明書をご覧ください。

**例** 揚水量が20L/minで鉄分量が5mg/Lの場合は、うすめ倍率4倍にする。

### 薬液のうすめ倍率とカルキ量の調整 (有効塩素12%)

揚水量 \ 鉄分量	1mg/L	3mg/L	5mg/L	7mg/L	10mg/L
10L/min		16倍			
15L/min			8倍		
20L/min				4倍	
25L/min					
30L/min					
35L/min					
40L/min					

### 目安

●井戸水に鉄分が含まれていると塩素が消費されます。

表を参考にして、うすめ倍率とコントロールつまみを調整して、蛇口からのカルキ量を0.4~0.7mg/Lにしてください。

コントロールつまみの調整方法は、除菌器の取扱説明書をご覧ください。

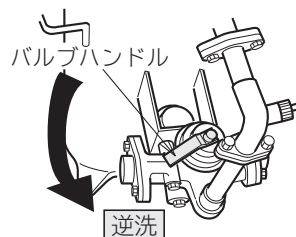
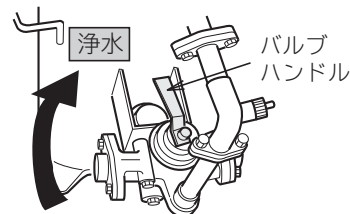
**例** 揚水量が20L/minで鉄分量が5mg/Lの場合は、うすめ倍率8倍にする。

コントロールつまみの調整範囲でカルキ量が0.4~0.7mg/Lに調整できない場合は、うすめ倍率を変えてください。

# 試運転と据え付け後の確認 (続き)

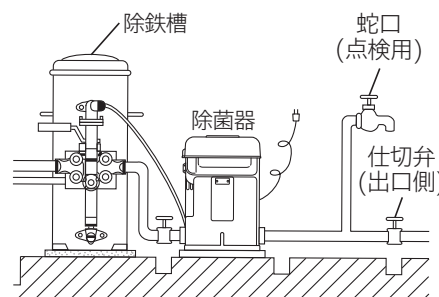
## 2 逆洗動作の確認

- ① 除菌器の電源を切ります。
- ② バルブハンドルを「浄水」の位置に回します。
- ③ 出口側の仕切弁を閉じて、点検用蛇口から水が出るのを確かめます。
- ④ バルブハンドルを「逆洗」の位置に回し、30分間程度(目安)濁水を排水します。
  - ろ材に付着している砂埃を洗い流すためです。
  - 初期の逆洗時は、ろ材と同じ色(白系や赤系など)の濁水が排水されますので、濁水がなくなるまで逆洗を行ってください。
  - ろ材を交換した際にも、十分に逆洗を行ってください。
- ⑤ 除菌器の電源を投入します。
- ⑥ バルブハンドルを「浄水」に戻し、出口側の仕切弁が閉じていることを確認し、点検用蛇口を開いて水を流します。
  - 濁りがある場合は透明な水になるまで出し続けてください。
- ⑦ 点検用蛇口を閉じ、出口側の仕切弁を開き、蛇口から水を出してカルキ量が0.4~0.7mg/Lであるか再確認します。



**ご注意**

- 「浄水」にしたときは、再度除菌器の電源が投入されているか確認してください。
- 濁った水を流すと、温水器などの機器の故障の原因となる場合があります。



## 3 据え付け後の確認

- ① 管の継ぎ目は完全ですか。各部の水漏れはありませんか。
- ② カルキ量は適正ですか。
- ③ 防寒処理は完全ですか。

# 故障かなと思ったら

## 修理を依頼される前に

次の点をもう一度お調べください

症状	確認するところ	直しかた
水が出ない	バルブハンドルの位置が「浄水」位置からずれていませんか。	バルブハンドルの位置を「浄水」位置に合わせてください。
水量が減少した	毎日、逆洗をしていますか。	毎日、15分以上逆洗をしてください。(詳細は5ページ参照)
鉄分が出る	除菌器は動作していますか。	除菌器のスイッチが「OFF」になっている場合は「ON」にしてください。
カルキ量が適正値にならない	除菌器の薬液槽が空になっていませんか。	空の場合は、薬液を補給してください。
	除菌器の薬液濃度は適正ですか。	薬液のうすめ倍率を確認してください。
	除菌器のコントロールつまみが据え付け時の調整値から動いていませんか。	コントロールつまみを元の調整値に合わせてください。
蛇口から砂が出る	除鉄槽内のスクリーンが破損していませんか。	破損している場合は、スクリーンを交換してください。
バルブハンドル操作時、ウォーターハンマー音が発生する	バルブハンドルを急操作していませんか。	バルブハンドルはゆっくり回してください。(詳細は4ページ参照)

# 保証とアフターサービス

## 保証書(別添)

保証書は、「お買い上げ日・販売店名」などの記入をお確かめのうえ、販売店から受け取っていただき、内容をよくお読みのあと、大切に保存してください。

保証期間  
お買い上げの日から1年です。

## 補修用性能部品の保有期間

除鉄槽の補修用性能部品の保有期間は、製造打ち切り後8年です。

補修用性能部品とは、その商品の機能を維持するために必要な部品です。

## 部品について

修理の際、弊社の品質基準に適合した再利用部品を使用することがあります。  
修理のために取り外した部品は、特段のお申し出がない場合は、弊社にて引き取らせていただきます

## 修理を依頼されるときは

## 出張修理

10ページに従って調べていただき、なお異常のあるときは、ご使用を中止し、お買い上げの販売店にご連絡ください。

### 保証期間中は

修理に際しましては保証書をご提示ください。  
保証書の規定に従って、販売店が修理させていただきます。  
※修理点検で製品以外に原因があった場合は、保証期間内でも有料になることがあります。

### 保証期間が過ぎているときは

修理して使用できる場合には、ご希望により修理させていただきます。

### ご連絡いただきたい内容

品名	除鉄槽
形名	FE-10X形
製造番号	9000001など
お買い上げ日	年 月 日
故障の状況	できるだけ具体的に
ご住所	付近の目印なども併せてお知らせください。
お名前	
電話番号	
訪問ご希望日	

### 修理料金の仕組み

技術料	診断、部品交換、調整、修理完了時の点検などの作業にかかる費用です。技術者の人件費、技術教育費、測定機器などの設備費、一般管理費などが含まれます。
部品代	修理に使用した部品代金です。その他修理に付帯する部材などを含む場合もあります。
出張料	商品のある場所へ技術者を派遣する場合の費用です。別途、駐車料金をいただく場合があります。

## 愛情点検

★長年ご使用の除鉄槽(除菌器)の点検を〔2～3年に一度点検を依頼してください(有料)〕



ご使用の際、このような症状はありませんか？

- 運転するとブレーカーや漏電遮断器が作動する。
- コード類に“ひび割れ”や“傷”がある。
- 運転中に異常な音や振動がする。
- 水漏れがする。(継ぎ手など)
- 焦げ臭い“におい”がする。
- 触るとビリビリと電気を感じる。
- その他の異常がある。

ご使用中止

このような症状のときは、故障や事故防止のため、電源プラグをコンセントから抜くか、ブレーカーを切ってから販売店に点検・修理をご相談ください。

# 保証とアフターサービス（続き）

## 日立家電品についてのご相談や修理はお買上げの販売店へ

なお、転居や贈答品などで販売店がご不明な場合は、下記窓口にご相談ください。  
※下記窓口の内容は、予告なく変更させていただく場合がございます。

商品情報やお取り扱いについてのご相談窓口	修理に関するご相談窓口
<b>TEL</b> 0120-3121-19 <b>FAX</b> 0120-3121-34 (受付時間) 9:00~17:30 (月~土) 日曜・祝日と年末年始・夏季休暇など弊社の休日は休ませていただきます。携帯電話、PHSからもご利用できます。	<b>TEL</b> 0120-3121-68 <b>携帯電話・PHSから</b> 0570-0031-68 (有料) <b>FAX</b> 0120-3121-87 (受付時間) 9:00~18:00(月~土)、9:00~17:00(日・祝日)

- 「部品購入」については、上記サービス窓口にて各地区のサービスセンターをご紹介します。
- お客様が弊社にお電話でご連絡いただいた場合には、正確にご回答するために、通話内容を記録(録音など)させていただきます。
- ご相談、ご依頼いただいた内容によっては弊社のグループ会社に個人情報を提供し対応させていただくことがあります。
- 修理をご依頼いただいたお客様へ、アフターサービスに関するアンケートハガキを送付させていただくことがあります。

## 仕様

この製品は日本国内用です。海外では使用できません。  
また、アフターサービスもできません。

### (除菌器との組み合わせ仕様)

除去可能粒子径	5 $\mu$ m以上
最大処理水量	40L/min
鉄分除去性能※	鉄分濃度5mg/Lを600L浄水可能 (ろ過水量40L/minの時)
入口管径	25mm(フランジ式)
出口管径	25mm(フランジ式)
逆洗水管径	16mm(ねじ込み式)
最大使用圧力	400kPa
質量	70kg(ろ材40kg含む)

※鉄分除去性能は、JIS K 8242に規定する塩化鉄(Ⅲ)六水和物で鉄分を調製した水を使用して、鉄分濃度0.3mg/L以下にする能力を表しています。

※ろ過水量10L/minの時は、鉄分濃度10mg/Lを1,000L浄水可能。

※ろ過水量20L/minの時は、鉄分濃度10mg/Lを700L浄水可能。

### お客様メモ

後日のために記入しておいてください。

サービスを依頼されるとき、お役に立ちます。

購入店名

電話 ( ) -

ご購入年月日

年 月 日

 日立グローバルライフソリューションズ株式会社

〒105-8410 東京都港区西新橋2-15-12  
電話 (03) 3502-2111