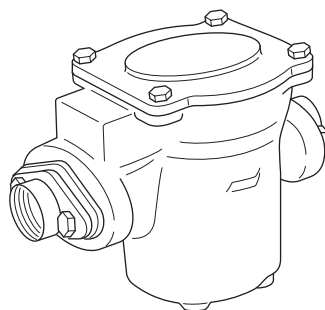


日立ポンプ用 砂こし器

GF-25V形, GF-30V形

このたびは、日立ポンプ用砂こし器をお買い上げいただき、まことにありがとうございました。

- この取扱説明書をよくお読みになり、正しくご使用ください。
- 説明書をお読みになったあとは、大切に保存してください。



仕 様

形 名	GF-25V	GF-30V
フ ラ ン ジ 口 径	25mm(1B)	30mm(1¼ B)
フ ィ ル タ ー 網 目	100メッシュ	
大 き さ	198×117×138mm	204×117×138mm
質 量	3.3kg	3.5kg
組み合わせポンプ	浅井戸ポンプおよび浅深両用ポンプ	

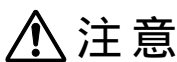
- 据え付けは専門工事が必要ですから販売店・工事店へ依頼し、お客様自身では行わないでください。

安全上のご注意

ご使用前に、この「安全上のご注意」をよくお読みのうえ、正しくお使いください。

ここに示した注記事項は

表示内容を無視して誤った使い方をしたときに生じる危害や損害の程度を、次の表示で区分し、説明しています。



注意

この表示の欄は、「傷害を負うことが想定されるか、または物的損害の発生が想定される」内容です。

絵表示の例



「警告や注意を促す」内容のものです。



してはいけない「禁止」内容のものです。



必ず実行していただく「指示」内容のものです。

注意

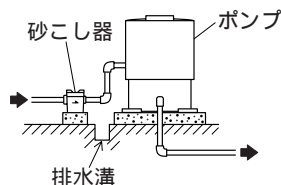


禁止

防水処理・排水処理されていない床面に設置しない。

- 水漏れが起きた場合、大きな被害につながる恐れがあります。

床面が防水処理・排水処理されていない場合の水漏れ被害については責任を負えません。

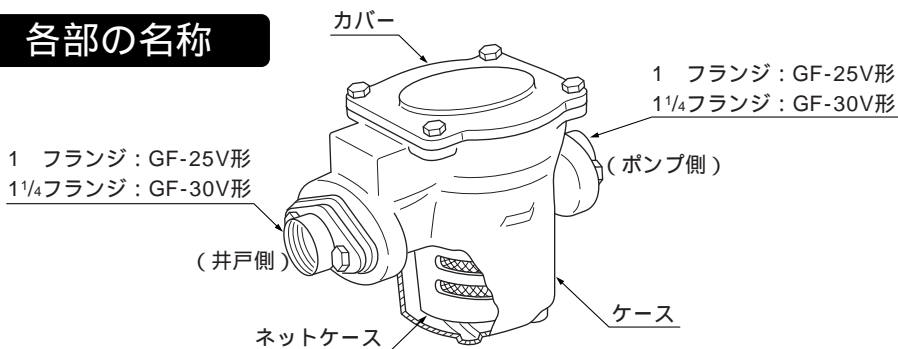


禁止

製品の取り扱い時は手袋をして作業を行う。

- 万一のけが防止のためです。

各部の名称



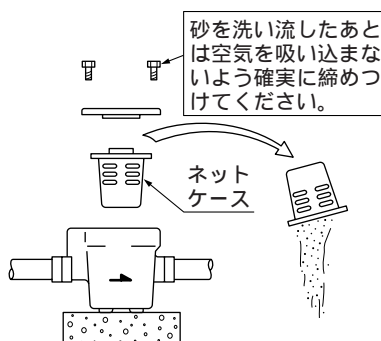
使用上のご注意

水温、もしくは周囲温度が40℃以上になるところには使用しないでください。ネットケースが変形する恐れがあります。

ネットケース内の砂を洗い流すときは、ネットにあまり力をかけないでください。破れる恐れがあります。

日ごろのお手入れ

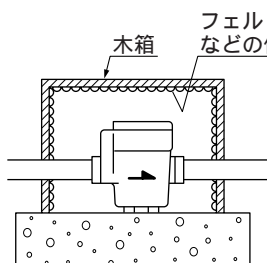
水の出が悪くなったときは、砂こし器のネットケースを取り出して中にたまっている砂を洗い流してください。



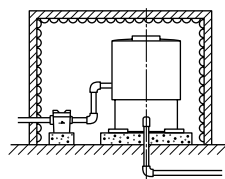
ご注意 浅深両用ポンプ(深井戸配管時)で砂を吸い上げた場合、ポンプの揚水量が激減する恐れがあります。砂取りはひんぱんに行ってください。

防寒について

冬期には砂こし器や配管内の水が凍結することがありますから、十分な防寒を行うことをお勧めします。



専用小屋の場合



ポンプ小屋に入れた場合

据付工事について(販売店様・工事店様用)

据え付け時のご注意

⚠ 注意



据付方法

- ポンプの吸込側に据え付ける。
- ポンプを砂などの異物から保護するためです。
 - ポンプ吐出側への据え付け、および水中ポンプとの組み合わせは行わないでください。水漏れの原因になります。



禁止

- 防水処理・排水処理されていない床面に設置しない。
- 水漏れが起きた場合、大きな被害につながる恐れがあります。床面が防水処理・排水処理されていない場合の水漏れ被害については責任を負えません。

配管工事について

砂こし器の質量が配管にかからないよう、砂こし器はコンクリートまたは木の台にのせてください。

配管に質量がかかると、管の継ぎ目にすき間ができて空気を吸い込み、揚水しないことがあります。

管の継ぎ目や砂こし器のフランジ部は、空気の吸い込みがないよう完全に配管してください。

フランジ口径はGF-25V形：25mm(1B)、GF-30V形：30mm(1¹/₄B)です。組み合わせポンプにより市販のプッシング(JISB2301)を準備して配管してください。

組み合わせポンプ	接続口径	形式	プッシング(市販品)口径
●80W,125W浅井戸ポンプ ●150W浅深両用ポンプ	20mm(³ / ₄ B)	GF-25V	1× ³ / ₄
●200W,300W浅井戸ポンプ ●250W浅深両用ポンプ	25mm(1B)	GF-25V	-
●400W以上浅井戸および浅深両用ポンプ	30mm(1 ¹ / ₄ B)	GF-30V	-

750W浅深両用ポンプで吸上げ高さが12mの場合、多くの揚水量を得るため、コントロールバルブの設定圧力を210kPaにしてください。

お客様メモ

後日のために記入しておいてください。

サービスを依頼されるとき、お役に立ちます。

購入店名

電話() -

ご購入年月日 平成 年 月 日

◎日立アプライアンス株式会社

〒105-8410 東京都港区西新橋2-15-12

電話(03)3502-2111