

取扱説明書

日立ポンプ用

HITACHI
Inspire the Next

家庭用

砂こし器

型式 砲金製

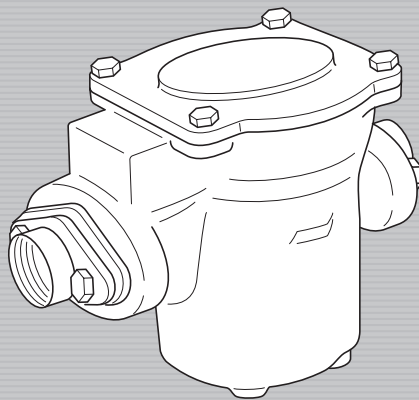
GF-25Y

GF-30Y

型式 鋳鉄製

GF-C25Y

GF-C30Y



このたびは、日立ポンプ用砂こし器をお買い上げいただき、まことにありがとうございました。

ご使用前に、この取扱説明書をよくお読みになり、正しくご使用ください。お読みになったあとは、大切に保存してください。

仕様

型式	砲金製	GF-25Y	GF-30Y
	鋳鉄製	GF-C25Y	GF-C30Y
フィルター網目	100メッシュ		
配管口径	25mm	30mm	
外形寸法	200×120×140mm	204×120×140mm	
質量	3.2kg	3.3kg	
適用ポンプ	300W以下の浅井戸用および 浅深両用ポンプ(浅井戸配管時) 150Wの浅深両用ポンプ(深井戸配管時)		250W浅深両用ポンプの深井戸配管時 および400W以上の浅井戸用、 浅深両用、深井戸用ポンプ

この製品は日本国内用です。海外では使用できません。
また、アフターサービスもできません。

●据え付けは専門工事が必要です。販売店・工事店へ依頼し、お客様自身では行わないでください。

安全上のご注意

ご使用になる人や、ほかの人への危害、財産への損害を未然に防止するため、お守りいただくことを、次のように説明しています。また、本文中の注意事項についてもよくお読みの上、正しくお使いください。

■ここに示した注記事項は

表示内容を無視して誤った使いかたをしたときに生じる危害や損害の程度を、次の表示で区分し、説明しています。



注意

この表示の欄は、「軽傷を負うことが想定されるか、または物的損害の発生が想定される」内容です。

※物的損害とは、家屋・家財および家畜・ペットにかかわる拡大損害を示します。

絵表示の例



「警告や注意を促す」内容のものです。



してはいけない「禁止」内容のものです。



必ず実行していただく「指示」内容のものです。

⚠ 注意

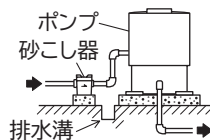


禁止

防水処理・排水処理されていない床面に設置しない

●水漏れが起きた場合、大きな被害につながる恐れがあります。
※床面が防水処理・排水処理されていない場合の水漏れ被害については責任を負えません。

※製品の寿命などで水漏れを起こした場合、発見が遅れると周囲が水浸しになり、大きな補償問題になる場合があります。

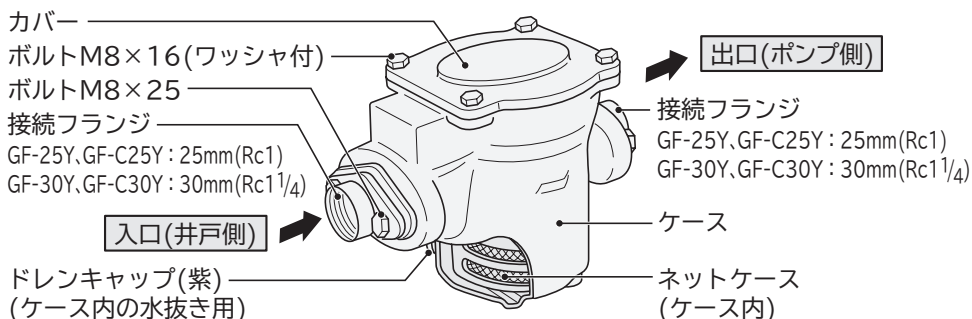


禁止

**製品の取り扱い時は、けが防止のため手袋をして作業を行う
据え付けは、お買い上げの販売店または、専門業者に依頼する**

●ご自分で据え付け工事をされ、不備があると、水漏れの原因になります。

各部のなまえ



使用上のご注意

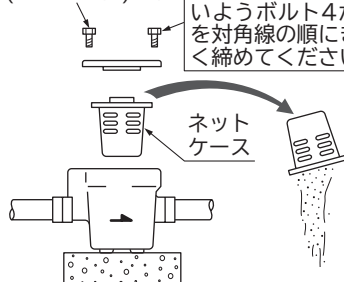
- 水温、もしくは周囲温度が40℃以上になるところには使用しないでください。ネットケースが変形する恐れがあります。
- ネットケース内の砂を洗い流すときは、ネットに力を加えたり、強くこすらないでください。また、ネットケースに強い衝撃を加えないでください。破損する恐れがあります。

日ごろのお手入れ

- ポンプからの水の出が悪くなったときは、ネットケースを取り出して中にたまっている砂を洗い流してください。
- ※ネットケースの取り出しは、ドレンキャップを外して、ケース内の水を排水してから行ってください。
- ※井戸水の水質により、ケース内部が腐食することがありますが、砂こし器の性能に影響はありません。

ボルトM8×16
(ワッシャ付)4本

砂を洗い流したあとは空気を吸い込まないようにボルト4か所を対角線の順にきつく締めてください。

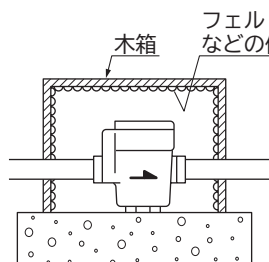


ご注意

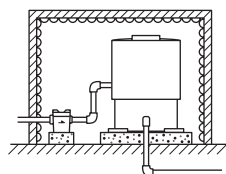
浅深両用ポンプ(深井戸配管時)で砂を吸い上げた場合、ポンプの揚水量が激減する恐れがあります。

防寒について

- 冬期には砂こし器や配管内の水が凍結することがありますので、下記のような防寒を行ってください。凍結による破損事故については責任を負えません。



専用小屋の場合



ポンプ小屋に入れた場合

据え付け工事について(販売店様・工事店様用)

据え付け時のご注意

⚠ 注意



据付方法

ポンプの吸込側に据え付ける
 ●ポンプを砂などの異物から保護するためです。
 ●ポンプ吐出側への据え付け、および水中ポンプとの組み合わせは行わないでください。水漏れの原因になります。

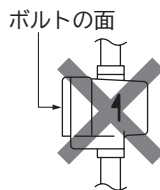


禁止

防水処理・排水処理されていない床面に設置しない
 ●水漏れが起きた場合、大きな被害につながる恐れがあります。
 ※床面が防水処理・排水処理されていない場合の水漏れ被害については責任を負えません。

配管工事について

- 砂こし器の質量が配管にかからないよう、砂こし器はコンクリートまたは木の台にのせてください。
配管に質量がかかると、管の継ぎ目にすき間ができて空気を吸い込み、揚水しないことがあります。
- 管の継ぎ目や砂こし器の接続フランジは、空気の吸い込みがないように配管してください。
- 砂こし器はボルト4本の面が上向きになるよう配管してください。
- 配管口径はGF-25Y、GF-C25Y：25mm、GF-30Y、GF-C30Y：30mmです。組み合わせポンプにより市販のブッシング(JISB2301)を準備して配管してください。



組み合わせポンプ	配管口径	型式	ブッシング呼び径
●125W浅井戸用ポンプ ●150W浅深両用ポンプ(浅井戸配管時)	20mm	GF-25Y GF-C25Y	1×3/4
●150W、200W、250W、300W浅井戸用ポンプ ●150W浅深両用ポンプ(深井戸配管時) ●250W浅深両用ポンプ(浅井戸配管時)	25mm	GF-25Y GF-C25Y	不要
●250W浅深両用ポンプ(深井戸配管時) ●400W以上浅井戸用ポンプ、浅深両用ポンプ、深井戸用ポンプ	30mm	GF-30Y GF-C30Y	不要

- 750W浅深両用ポンプで吸上高さが12mの場合、多くの揚水量を得るため、コントロールバルブの設定圧力を210kPaにしてください。

お客様メモ

後日のために記入しておいてください。

サービスをご依頼される時、お役に立ちます。

購入店名

電話 () -

ご購入年月日

年 月 日

Ⓞ 日立グローバルライフソリューションズ株式会社 〒105-8410 東京都港区西新橋2-15-12

お問い合わせ先：「修理に関するご相談窓口」0120-3121-68、携帯 0570-0031-68