

# 取扱説明書

日立浅深両用ポンプ用  
日立深井戸ポンプ用

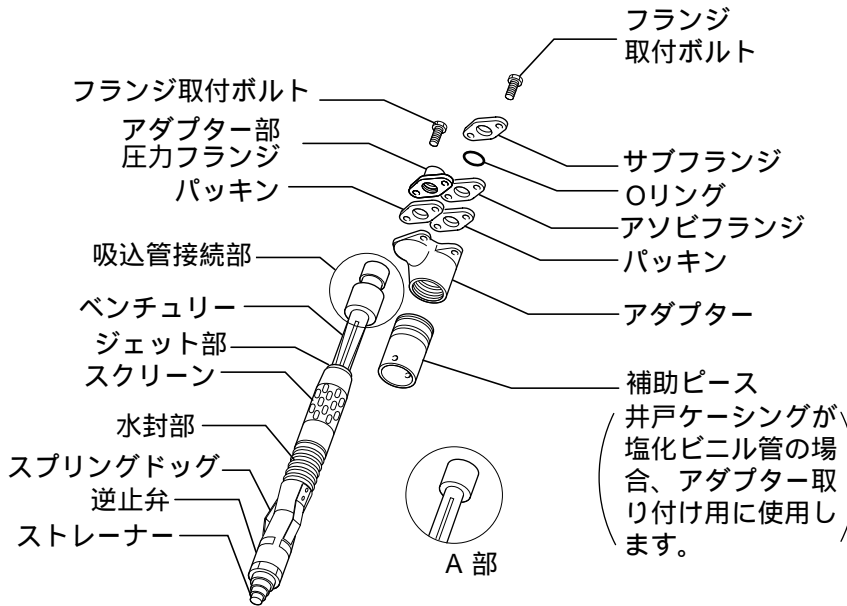
深井戸用シングルジェット

**HITACHI**  
Inspire the Next

## J15-12SS形・J25-18SS形・J40-24SS形

このたびは日立ポンプをお買い上げいただき、まことにありがとうございます。  
お買い上げの部品は、「日立浅深両用ポンプ」「日立深井戸ポンプ」と組み合わせて使用していただくものです。  
据え付けは専門工事が必要ですから、販売店・工事店へ依頼し、お客様自身では行わないでください。  
この説明書は、ポンプ本体に付属しています説明書とともに大切に保存してください。

### 部品の名称と使いかた



#### ご注意

逆止弁をジェット部から離して据え付ける場合、井戸ケーシング下端から水面まで離れているときなどは、サービス部品の「トクソケット」をご使用ください。



#### サービス部品

ジェット形名	部品名	サービス部品番号
J15-12SS	トクソケット	J15-12SC 016
J25-18SS J40-24SS	トクソケット	J25-18SC 014

吸込管接続部の形状は「J15-12SS」のものです。  
「J25-18SS」および「J40-24SS」は、A部に示す形状です。

### 据付工事について（販売店様・工事店様用）

#### 据え付け前の確認

「ポンプ」と組み合わせ「深井戸用シングルジェット」の形名の確認

ポンプを正常にお使いいただくために、下表の組み合わせになっているかお確かめください。  
圧力不足や揚水量不足などを防ぐためです。

使用できる吸上げ高さ ポンプ本体の組み合わせ	ジェット形名	ポンプ形名	吸上げ高さ
	J15-12SS	CT-P150S	6m～12m
	J25-18SS	CT-P250S・CT-K250S	6m～18m
	J40-24SS	CT-P400S・CT-P600S・CT-K750S・C-P400NS・ C-K750NS・DM-P400S・DM-P600S・DM-K750S	6m～24m

「ポンプ」と「深井戸用シングルジェット」の組み合わせ性能

CT-P150Sとの組み合わせ	
吸上げ高さ	12m
揚水量	13L/min (全揚程17mのとき)

CT-P250S・CT-K250Sとの組み合わせ	
吸上げ高さ	18m
揚水量	11L/min (全揚程28mのとき)

CT-P400S・C-P400NSとの組み合わせ	
吸上げ高さ	24m
非自動ポンプ全揚程	46m
揚水量	10L/min (全揚程35mのとき)

井戸径の確認

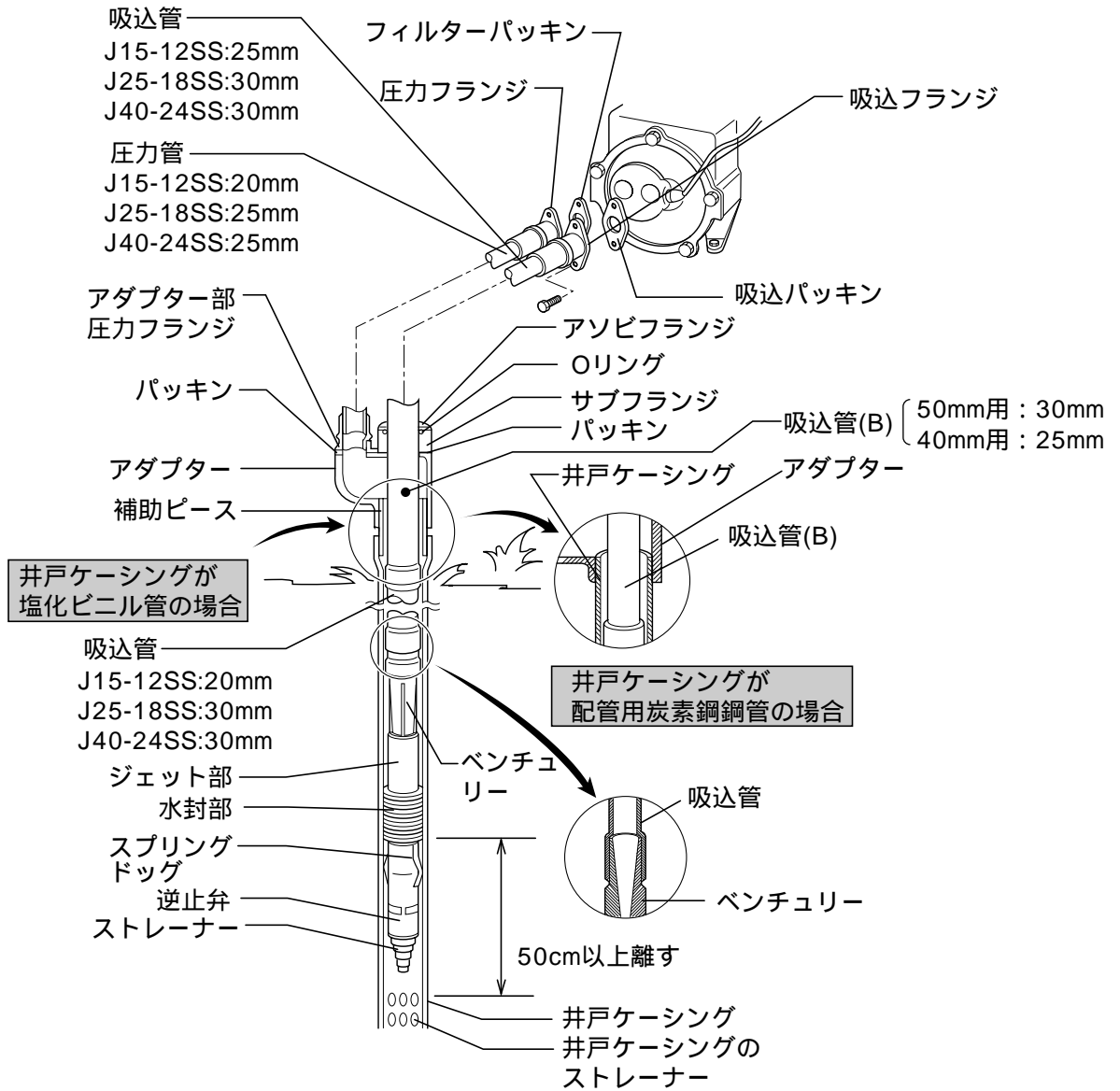
ジェット部を井戸内に入れるため、井戸径が制限されます。

井戸径は { J15-12SS : 40mm(1½B)  
J25-18SS : 50mm(2B)  
J40-24SS : 50mm(2B)

#### ご注意

井戸ケーシングは水道用硬質塩化ビニル管または配管用炭素鋼管をご使用ください。  
井戸ケーシング内壁にサビ、カエリ、ツブレ、曲がりなどがあると使用できません。

# 配管工事について

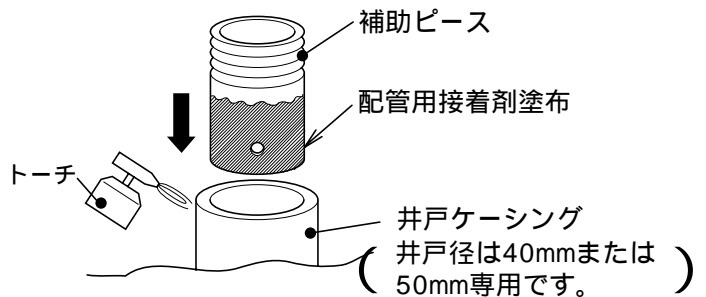


## 1 井戸ケーシングに補助ピースを取り付けます。

井戸ケーシングが塩化ビニル管の場合

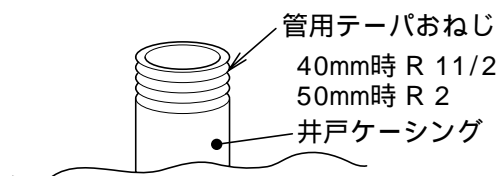
井戸ケーシングをトーチなどであぶり柔らかくし、かつ「補助ピース」に接着剤を塗付したものを、「補助ピース」の長さの2/3位押し込み取り付けます。

(熱間接続)



井戸ケーシングが配管用炭素鋼鋼管の場合

あらかじめ、鋼管の先端に「アダプター」接続用の管用テーパおねじを形成しておいてください。この場合は「補助ピース」は不要です。



## 2 ジェット部に吸込管を接続します。

アダプター・アソビフランジ部に位置する吸込管(B)は、「J15-12SS形」においては水道用硬質塩化ビニル管25mm(市販)を、「J25-18SS形」「J40-24SS形」においては同管30mm(市販)を50cm程度の長さに切断して、吸込管(B)としてアダプター貫通部に使用してください。

ジェット部との接続および井戸中にある吸込管は所定の管径の水道用硬質塩化ビニル管をご使用ください。

J15-12SS形：硬質塩化ビニル管20mm  
 J25-18SS形 } 硬質塩化ビニル管30mm  
 J40-24SS形 }

吸込管は熱間で接続してください。

塩化ビニル管をトーチであぶり柔らかくし、かつ接続部には接着剤を塗布し、押し込んでください。

### ご注意

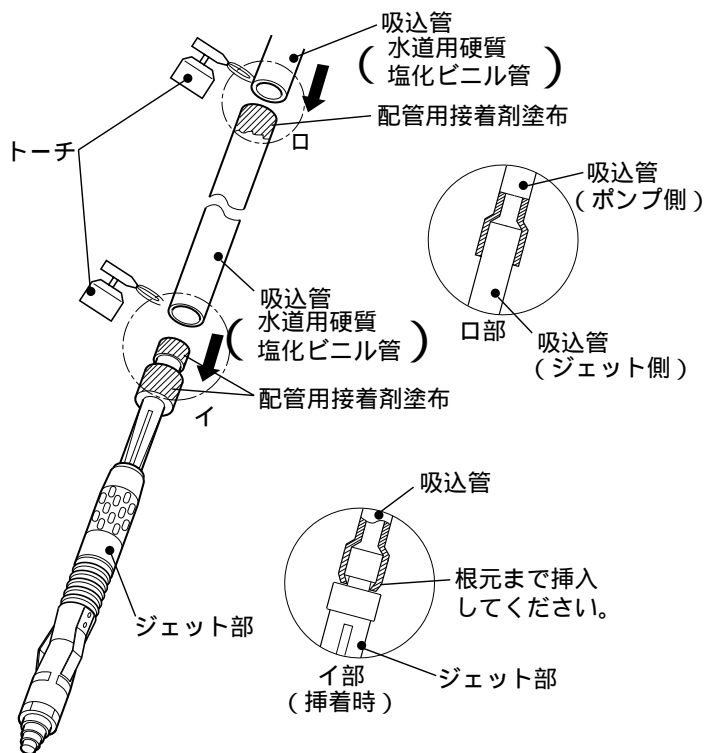
接続部には必ず接着剤を塗布してください。市販のバルブソケットで接続すると揚水量・圧力がでません。

吸込管を井戸の深さに応じて、必要な長さの水道用硬質塩化ビニル管(市販・4m長)を準備し、熱間接続にて形成してください。ただし、図示口部のとおり、接続部はポンプ側が上になるように作業してください。

イ部形状は「J15-12SS」です。「J25-18SS」「J40-24SS」は、1ページのA部に示す形状です。

### ご注意

逆止弁をジェット部から離して据え付ける場合、逆止弁をジェット本体から外し、ジェット本体に「トクソケット」(1ページ参照)をねじ込み、延長管(市販の塩化ビニル管・バルブソケットで形成)を接続し先端に逆止弁をねじ込みます。(ジェット部から水面までの距離は4m以内にしてください)



## 3 井戸にジェット部を挿入します。

① 井戸の中に、ジェット部を真直ぐに所定の位置まで挿入します。

挿入前にジェット部および井戸ケーシングの内面を水にぬらして行いますと、作業が容易かつ完全に行うことができます。

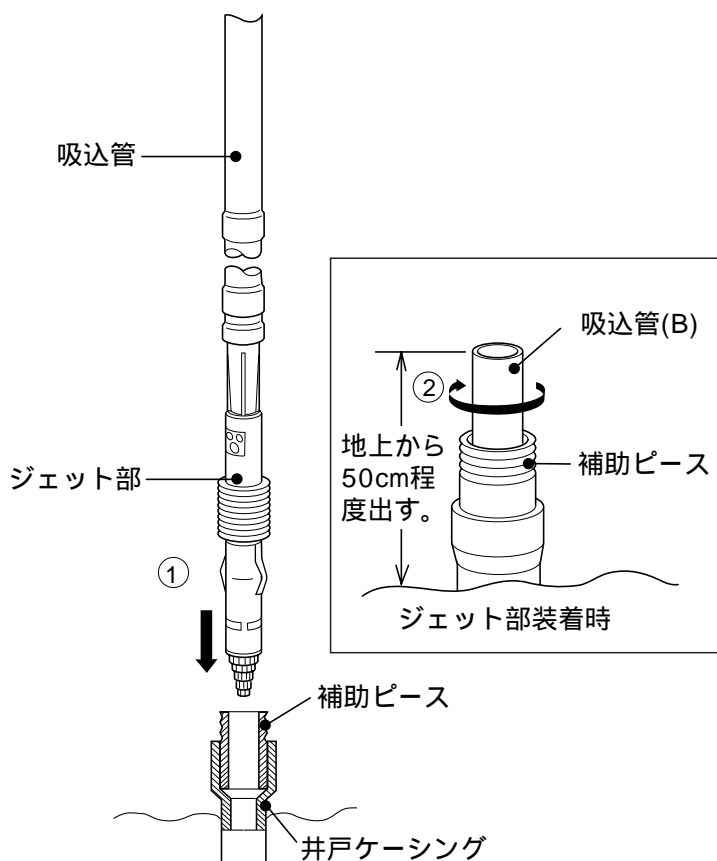
### ご注意

吸込管挿入作業中は絶対に回さないで作業を行ってください。挿入時回しますと、ジェット部水封部が広がり入らなくなります。

据付場所の制限で所定長さまで吸込管が形成できず、2 挿入作業中に吸込管を継ぎ足していく場合は、確実に接続されたことを確認のうえ挿入作業を進めていってください。

② 所定位置まで挿入後、吸込管を右へかたくなるまで回します。(10回転位)

この作業でジェット部が井戸ケーシングに固定され、かつ水封構造となります。



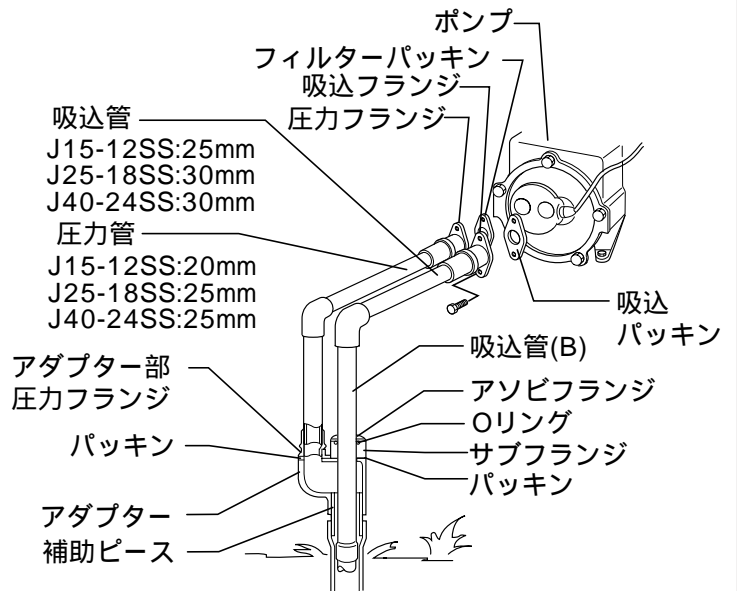
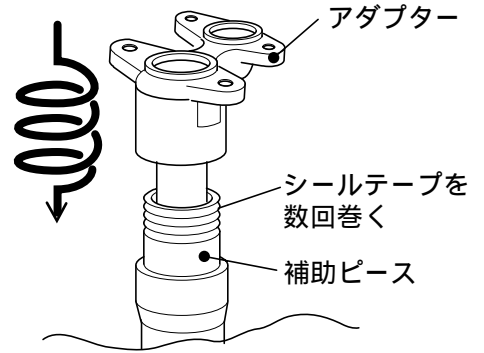
**4** ジェット部とポンプ本体を接続します。

- ① 「補助ピース」のねじ部にシールテープを数回巻きます。
- ② 「アダプター」に取り付けられている「サブフランジ」「Oリング」「アソビフランジ」および「パッキン」を取り外し、「アダプター」を「補助ピース」ねじ部にねじ込みます。「アダプター」の方向は④の配管を考慮して決めてください。
- ③ 吸込管に元どおり②で外した部分を挿入し、取り付けます。(アダプターとのねじ固定はここでは行わないでください)
- ④ ポンプ本体に付属されている「吸込フランジ」と吸込管および「圧力フランジ」と「アダプター部圧力フランジ」を市販の水道用硬質塩化ビニル管・管継手により配管します。

**ご注意**

③ 吸込管は、ポンプとの配管位置関係で余分な部分を切断し配管してください。

- ⑤ ポンプ本体とアダプター部を接続するフランジをボルトでしっかり固定してください。

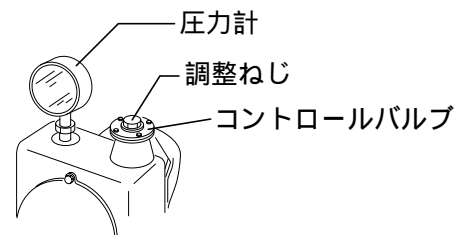


## 運 転 に つ い て

- ① ホッパーキャップを外し、吸込管、圧力管、ポンプヘッド内に呼び水をしてください。
- ② 吐出側のすべての水栓を開いて、呼び水口に圧力計を取り付けてください。
- ③ コントロールバルブの調整ねじを、ねじ部がすべて隠れる程度までねじ込んでください。
- ④ 電源を入れてポンプが異常なく運転するかどうか確認してください。
- ⑤ 運転開始後、数秒間で揚水します。  
吸込管・圧力管に空気があると、揚水しない場合があります。再度呼び水を追加してください。
- ⑥ 調整ねじをゆるめ、圧力を下表の値に調整してください。
- ⑦ すべての水栓を閉じてください。
- ⑧ ポンプの停止後、水栓を開閉してポンプの起動・停止の状態や漏水個所がないかどうか確認してください。

J15-12SS形の場合、コントロールバルブがありませんので、次のように行います。

- ① ホッパーキャップを外し、呼び水をしてください。
- ② 吐出側の水栓を1か所開いてください。
- ③ 電源を入れて、ポンプが異常なく運転するかどうか確認してください。
- ④ 運転開始後、数秒間で揚水します。
- ⑤ 水栓を開閉して、ポンプの起動・停止の状態や漏水個所がないかどうか確認してください。



ポンプ出力	250W	400W
コントロールバルブ調整圧力	110 ~ 120kPa	160 ~ 170kPa

**日立 ホーム&ライフソリューション株式会社**

〒105-8410 東京都港区西新橋2-15-12

電話(03)3502-2111