

取扱説明書

日立浅深両用ポンプ用
日立深井戸ポンプ用

深井戸用シングルジェット

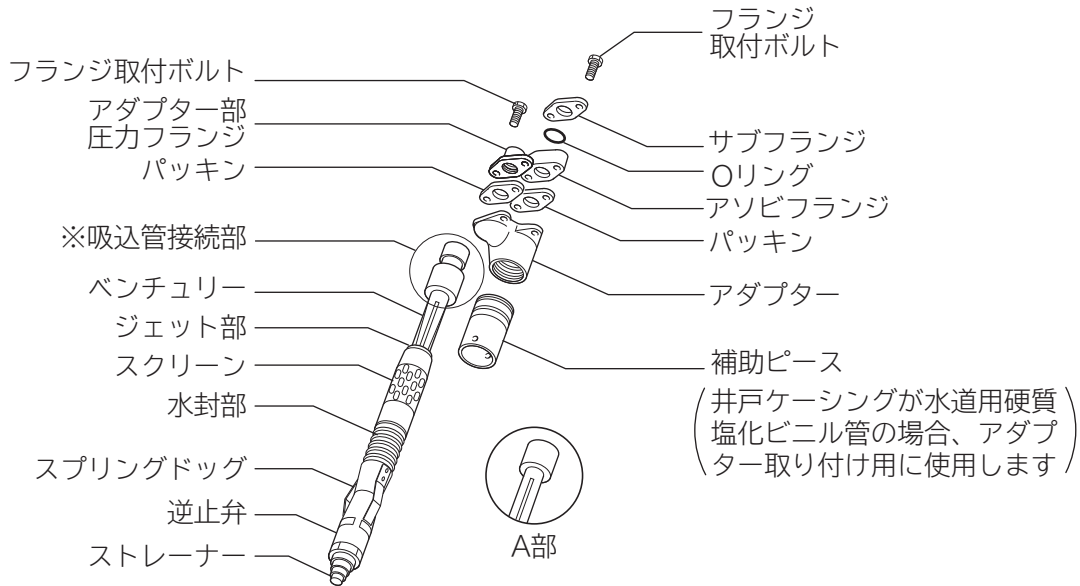
HITACHI
Inspire the Next

J15-12SX形・J25-18SX形・J40-24SX形

このたびは深井戸用シングルジェットをお買い上げいただき、まことにありがとうございました。
お買い上げの部品は、「日立浅深両用ポンプ」「日立深井戸ポンプ」と組み合わせて使用していただくものです。

- 据え付けは専門工事が必要です。販売店・工事店へ依頼し、お客様自身では行わないでください。
- この説明書は、ポンプ本体に付属している説明書とともに大切に保存してください。

部品の名称と使いかた



※吸込管接続部の形状は「J15-12SX」のもので、
「J25-18SX」および「J40-24SX」は、A部に示す形状です。

据付工事について（販売店様・工事店様用）

据え付け前の確認

■「ポンプ」と組み合わせる「深井戸用シングルジェット」の型式の確認

- ポンプを正常にお使いいただくために、下表の組み合わせになっているかお確かめください。
※圧力不足や揚水量不足などを防ぐためです。

使用できる吸上高さとおポンプ本体の組み合わせ

ジェット型式	ポンプ出力	ポンプ型式	吸上高さ
J15-12SX	150W	CT-P	6m~12m
J25-18SX	250W	CT-P、CT-K、CM-P	6m~18m
J40-24SX	400W、600W	CT-P、CM-P、C-P、DM-P	6m~24m
	750W	CT-K、CM-K、C-K、DM-K	

「ポンプ」と「深井戸用シングルジェット」の組み合わせ性能

150W(CT-P)との組み合わせ		250W(CT-P、CT-K、CM-P)との組み合わせ		400W(CT-P、CM-P、C-P、DM-P)以上との組み合わせ	
吸上高さ	12m	吸上高さ	18m	吸上高さ	24m
揚水量	13L/分 (全揚程17mのとき)	揚水量	11L/分 (全揚程28mのとき)	非自動ポンプ全揚程	46m
				揚水量	10L/分 (全揚程35mのとき)

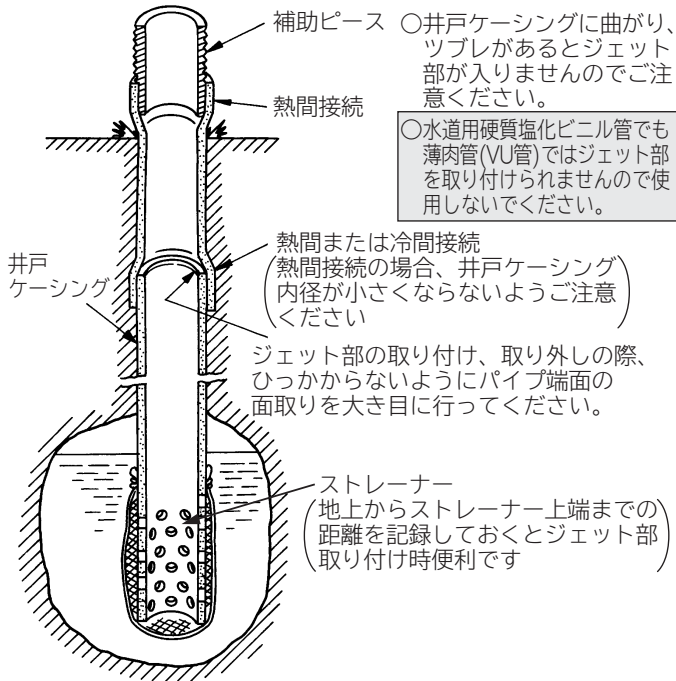
■井戸径の確認

- ジェット部を井戸内に入れるため、井戸径が制限されます。 **ご注意**
 - 井戸ケーシングは水道用硬質塩化ビニル管または配管用炭素鋼鋼管をご使用ください。
 - 井戸ケーシング内壁にサビ、カエリ、ツブレ、曲がりなどがあると使用できません。
- 井戸径は { J15-12SX : 40mm
J25-18SX : 50mm
J40-24SX : 50mm

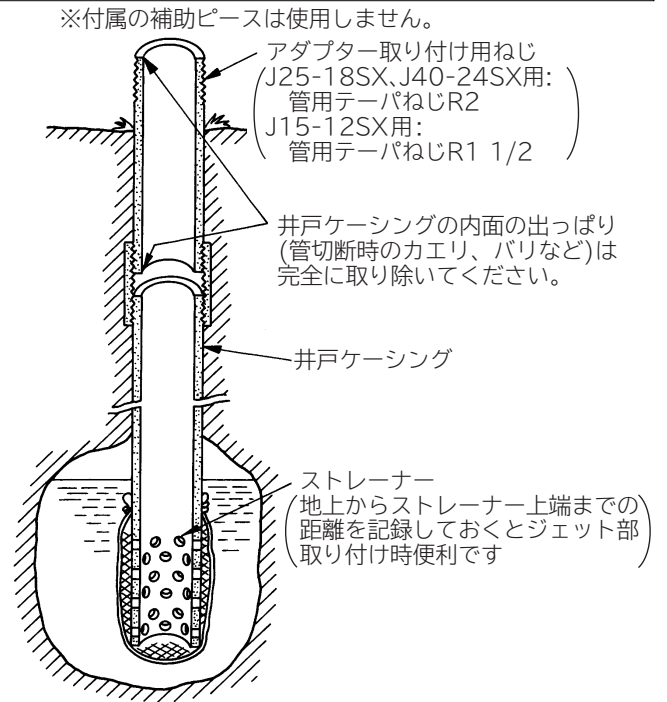
■井戸ケーシングに関するご注意

●シングルジェット用として新たに井戸を掘る場合は、特に次の事にご注意ください。

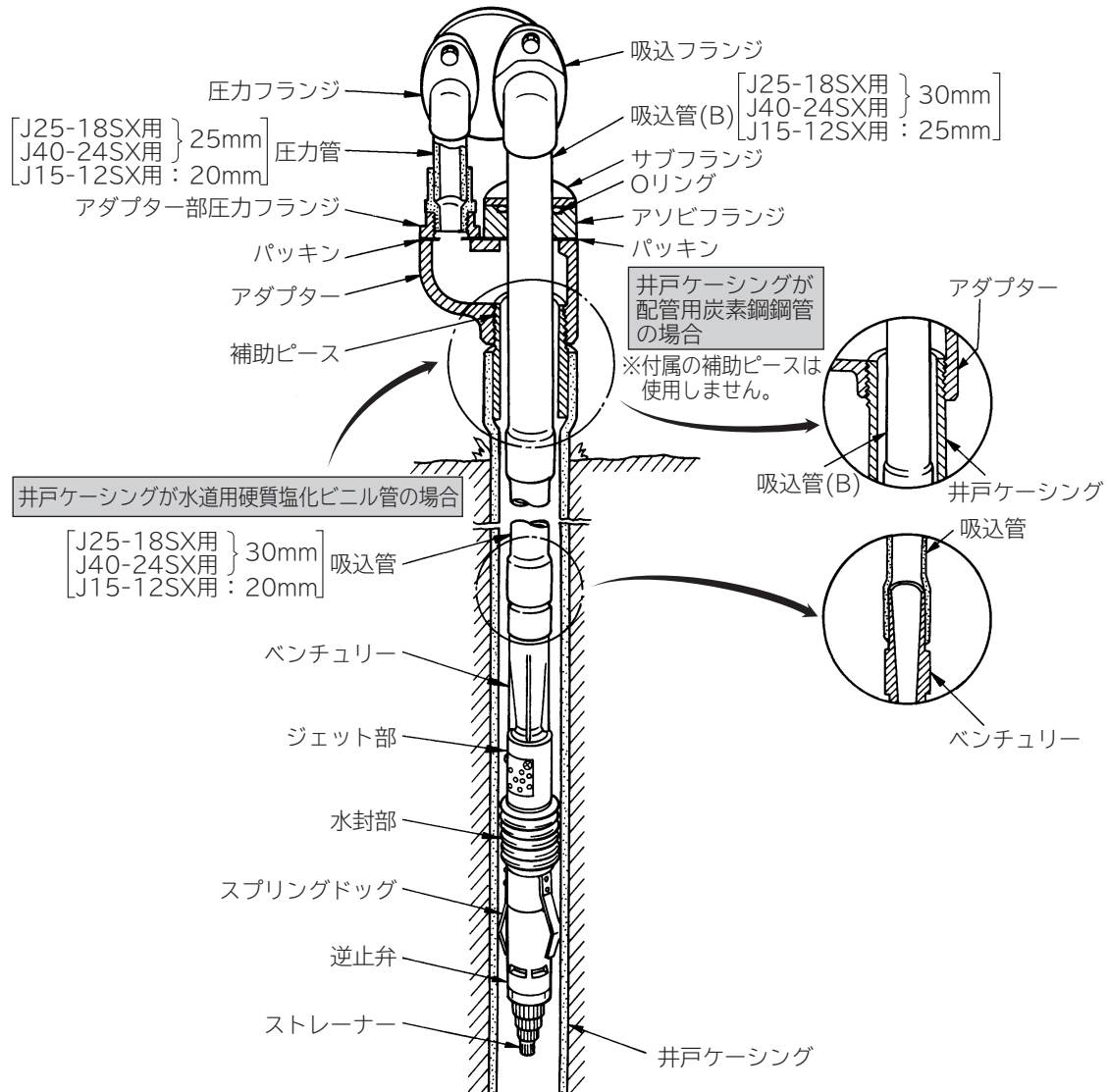
井戸ケーシングを水道用硬質塩化ビニル管(VP管)で行う場合



井戸ケーシングを配管用炭素鋼鋼管で行う場合

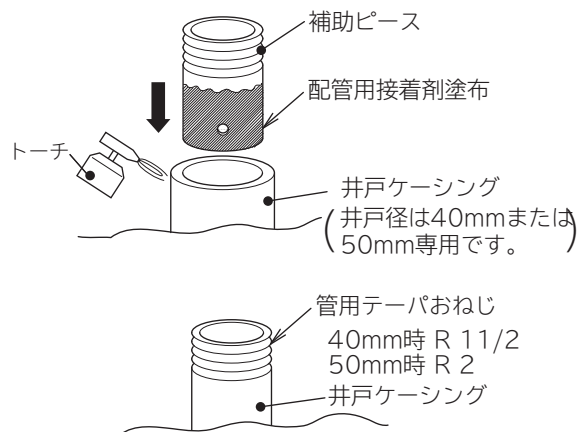


配管工事について



1 井戸ケーシングに補助ピースを取り付ける

- 井戸ケーシングが塩化ビニル管の場合
井戸ケーシングをトーチなどであぶり柔らかくし、かつ補助ピースに接着剤を塗付したものを、補助ピースの長さの2/3位押し込み取り付けます。(熱間接続)
- 井戸ケーシングが配管用炭素鋼鋼管の場合
あらかじめ、鋼管の先端に「アダプター」接続用の管用テーパおねじを形成しておいてください。この場合は付属の補助ピースは使用しません。

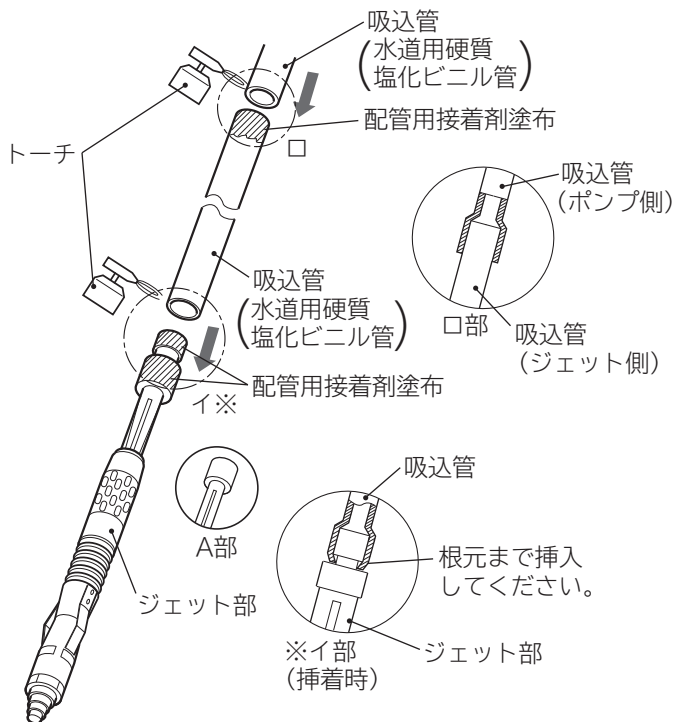


2 ジェット部に吸込管を接続する

- ジェット部との接続および井戸中にある吸込管は所定の管径の水道用硬質塩化ビニル管をご使用ください。
J15-12SX
水道用硬質塩化ビニル管20mm
J25-18SX、J40-24SX
水道用硬質塩化ビニル管30mm
- 吸込管は熱間で接続してください。水道用硬質塩化ビニル管をトーチであぶり柔らかくし、かつ接続部には接着剤を塗布し、押し込んでください。

ご注意

- 接続部には必ず接着剤を塗布してください。
- 市販のバルブソケットで接続すると揚水量・圧力ができません。ジェット部との接続および井戸中にある吸込配管はすべて熱間接続にて形成してください。
- 吸込管を井戸の深さに応じて、必要な長さの水道用硬質塩化ビニル管(市販・4m長)を準備し、熱間接続にて形成してください。ただし、図示口部のとおり、接続部はポンプ側が上になるように作業してください。



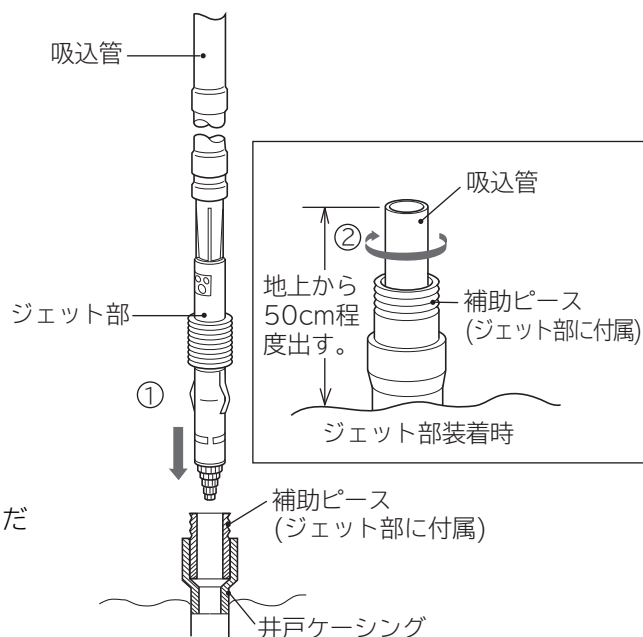
※イ部形状は「J15-12SX」です。「J25-18SX」「J40-24SX」は、上記図のA部に示す形状です。

3 井戸にジェット部を挿入する

- ジェット部挿入前に吸込管を固定して、スプリングドッグを持って回転する事を確認してください。
- ① 井戸の中に、ジェット部を真っすぐに所定の位置まで挿入します。
挿入前にジェット部および井戸ケーシングの内面を水で濡らすと、作業を容易に行えます。

ご注意

- 吸込管挿入作業中は回さないで作業を行ってください。挿入時回しますと、ジェット部水封部が広がり入らなくなります。
- 据付場所の制限で所定長さまで吸込管が形成できず、
③ 挿入作業中に吸込管を継ぎ足していく場合は、接続されたことを確認のうえ挿入作業を進めてください。
- ② 所定位置まで挿入後、吸込管を右へかたくなるまで回します。(10回転位)
ジェット部が井戸ケーシングに固定されます。



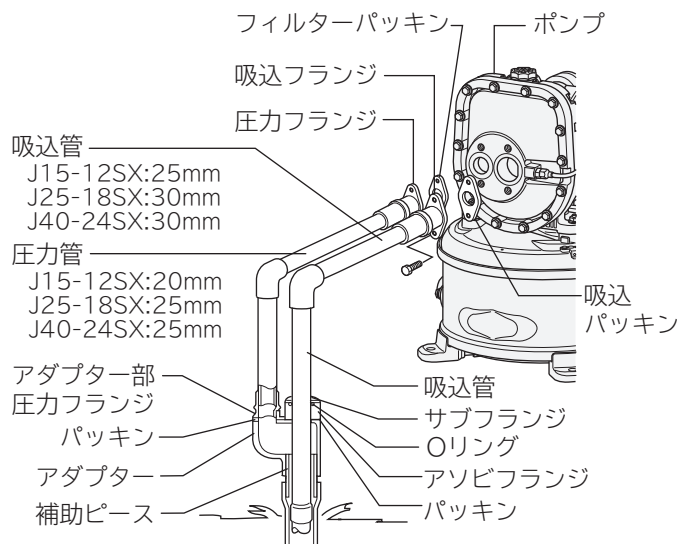
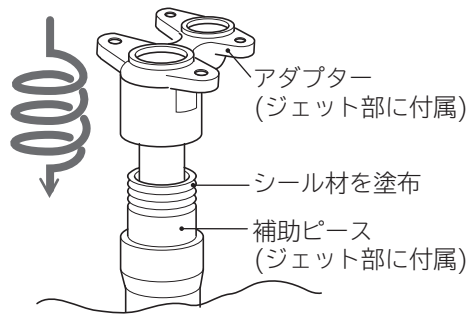
4 ジェット部とポンプ本体を接続する

- ① 補助ピース(ジェット部に付属)のねじ部にシール材を塗布します。
- ② ジェット部に付属のアダプターに取り付けられているサブフランジ、Oリング、アソビフランジ、およびパッキンを取り外し、アダプターを補助ピースねじ部にねじ込みます。
アダプターの方向は④の配管を考慮して決めてください。
- ③ 吸込管に元どおり②で外した部分を挿入し、取り付けます。

ご注意

アダプターとのねじ固定はここでは行わないでください。

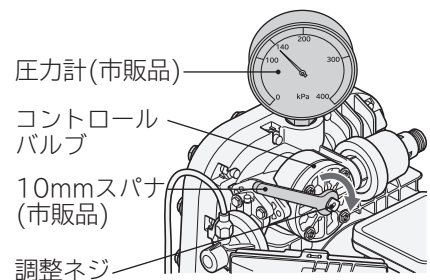
- ④ 吸込フランジと吸込管および圧力フランジとアダプター部圧力フランジを市販の水道用硬質塩化ビニル管・管継手により配管します。
- ⑤ ポンプ本体とアダプター部を接続するフランジをボルトでしっかり固定してください。



運転について

- 1 ホッパーキャップを外し、吸込管、圧力管、ポンプヘッド内に呼び水を十分に入れる
- 2 圧力計(市販品)を呼水口に取り付ける
- 3 コントロールバルブの調整ネジを、ネジ部が隠れる程度までねじ込む
- 4 同時に使う水栓を開く
- 5 電源プラグをコンセントに差し込む
- 6 運転開始後、揚水することを確認する
数分で揚水しない場合は、再び呼び水をしてください。
- 7 調整ネジを緩め、下表の圧力調整値を目安に、音が静かになる位置に調整する
- 8 圧力計を外し、ホッパーキャップをしっかりとねじ込む

据え付け後、運転のはじめにホッパーキャップを外して呼び水を入れます。モーター、コントローラー、リアクトルなどの電気部品に水がかからないように注意してください。



ご注意

- W形以前のCT-P150にコントロールバルブはありません。コントロールバルブの調整は不要です。
- 空運転によるポンプの傷みを防ぐため、ポンプに呼び水をしない状態で運転しないでください。
- 電源プラグをコンセントに差し込むと、ポンプは自動的に運転しますの注意してください。

■圧力調整値(目安)

ポンプ型式	ポンプのシリーズ名	
	X形	W形以前のポンプ
150W	70~90kPa	調整不要
250W	120~140kPa	
400W以上	160~200kPa	

この製品は日本国内用です。海外では使用できません。また、アフターサービスもできません。

日立グローバルライフソリューションズ株式会社

〒105-8410 東京都港区西新橋2-15-12
電話 (03) 3502-2111