

取扱説明書

日立浅深两用ポンプ用
日立深井戸ポンプ用

深井戸専用ジェット

HITACHI
Inspire the Next

J25-24J1形・J75-24J1形・J75-35J1形

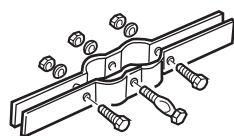
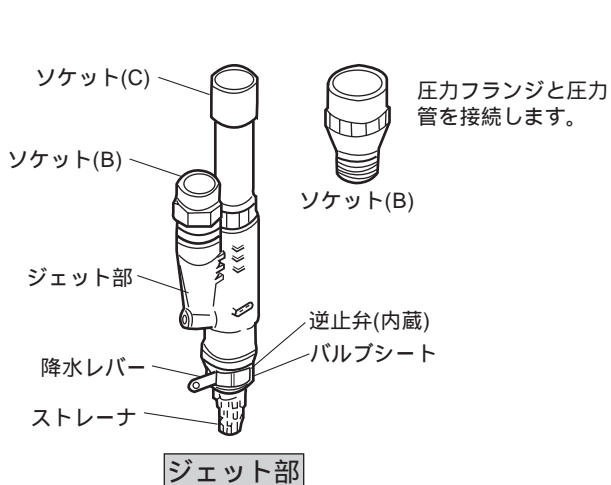
このたびは日立ポンプをお買い上げいただき、まことにありがとうございました。

お買い上げの部品は、「日立浅深两用ポンプ」「日立深井戸ポンプ」と組み合わせて使用していただくものです。

据え付けは専門工事が必要ですから、販売店・工事店へ依頼し、お客様自身では行わないでください。

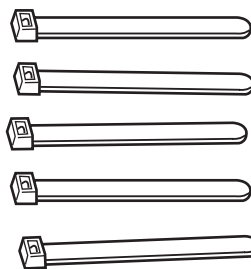
この説明書は、ポンプ本体に付属しています説明書とともに大切に保存してください。

部品の名称と使いかた



固定金具一式

配管の重量を支えるため
井戸の真上で圧力管と吸
込管を固定します。



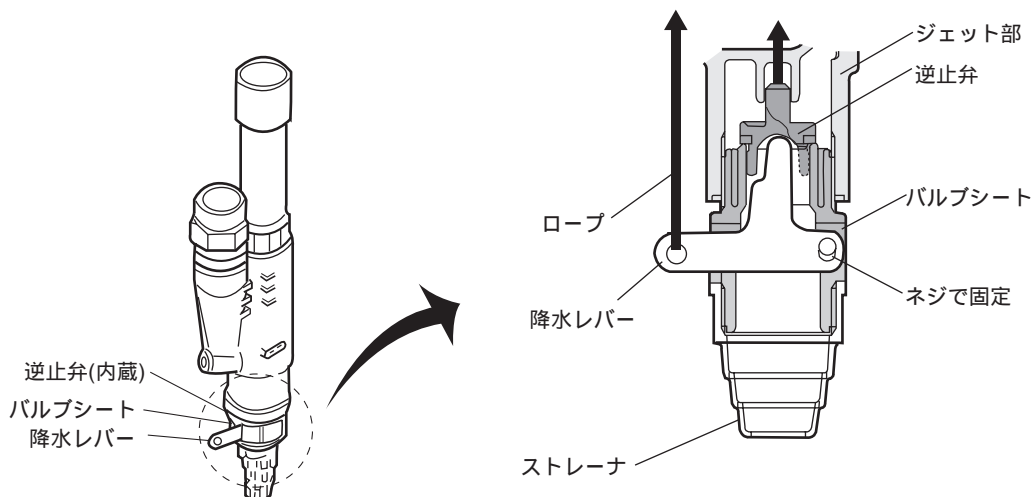
固定バンド

井戸内の圧力管と吸込管を
5~6m間隔で固定します。

降水機能について

降水機能とは配管内の水を井戸内に降水しジェット引き上げ作業を軽減するための機能です。

ポンプ本体のホッパーキャップを外し、降水レバーを引き上げると逆止弁が持ち上げられ降水できます。



据付工事について（販売店様・工事店様用）

据え付け前の確認

「ポンプ」と組み合わせる「深井戸専用ジェット」の形名の確認

ポンプを正常にお使いいただくために、下表の組み合わせになっているかお確かめください。

圧力不足や揚水量不足などを防ぐためです。

使用できる吸上げ高さとおポンプ本体の組み合わせ

ジェット形名	ポンプ形名	吸上げ高さ
J25-24J1	CT-P250J・CT-K250J	12m～24m
J75-24J1	CT-P400J・CT-K400J・C-P400J・C-K400J・DM-P400J・DM-K400J	12m～18m
	CT-P600J・CT-K750J・C-K750J・DM-P600J・DM-K750J	12m～24m
J75-35J1	CT-P400J・CT-K400J・C-P400J・C-K400J・DM-P400J・DM-K400J	18m～30m
	CT-P600J・CT-K750J・C-K750J・DM-P600J・DM-K750J	24m～35m

「ポンプ」と「深井戸専用ジェット」の組み合わせ性能

CT-P250J・CT-K250Jとの組み合わせ		
吸上げ高さ	18m	24m
揚水量 (全揚程)	14L/min (28m)	9L/min (34m)

CT-P600Jとの組み合わせ				
吸上げ高さ	18m	24m	30m	35m
揚水量 (全揚程)	32L/min (30m)	22L/min (36m)	14L/min (42m)	10L/min (47m)

CT-P400J・CT-K400J・C-P400J・C-K400Jとの組み合わせ				
吸上げ高さ	18m	24m	30m	
非自動ポンプ全揚程	41m	46m	46m	
揚水量 (全揚程)	25L/min (29m)	15L/min (35m)	9L/min (41m)	

CT-K750J・C-K750Jとの組み合わせ				
吸上げ高さ	18m	24m	30m	
非自動ポンプ全揚程	52m	52m	57m	
揚水量 (全揚程)	37L/min (30m)	25L/min (36m)	17L/min (42m)	

DM-P400J・DM-K400Jとの組み合わせ				
吸上げ高さ	18m	24m	30m	
揚水量 (全揚程)	20L/min (34m)	14L/min (40m)	7L/min (46m)	

DM-P600Jとの組み合わせ				
吸上げ高さ	18m	24m	30m	
揚水量 (全揚程)	26L/min (34m)	16L/min (40m)	10L/min (46m)	

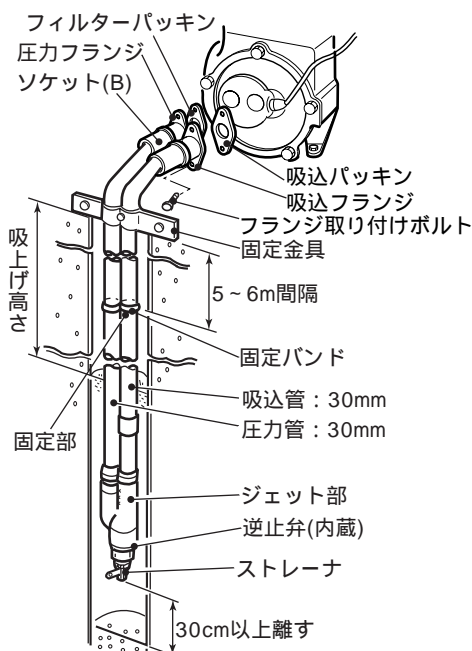
DM-K750Jとの組み合わせ				
吸上げ高さ	18m	24m	30m	
揚水量 (全揚程)	31L/min (34m)	18L/min (40m)	11L/min (46m)	

井戸径の確認

ジェット部を井戸内に入れるため、井戸径が制限されます。井戸径100mm(4B)以上にご使用できます。

ご注意 井戸径が細いときは別売りの深井戸専用ジェット部品「シングルジェット」を使用してください。
(適用ポンプ形名：CT-P150J、CT-P250J、CT-K250J、CT-P400J、CT-K400J、C-P400J、C-K400J、DM-P400J、DM-K400J)

配管工事について



ストレーナの取り付け

ストレーナをジェット部に接続するときは、シールテープを巻かないでください。

ジェット部の接続

30mm水道用硬質塩化ビニル管によって配管します。

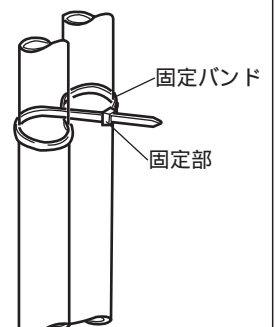
固定金具の取り付け

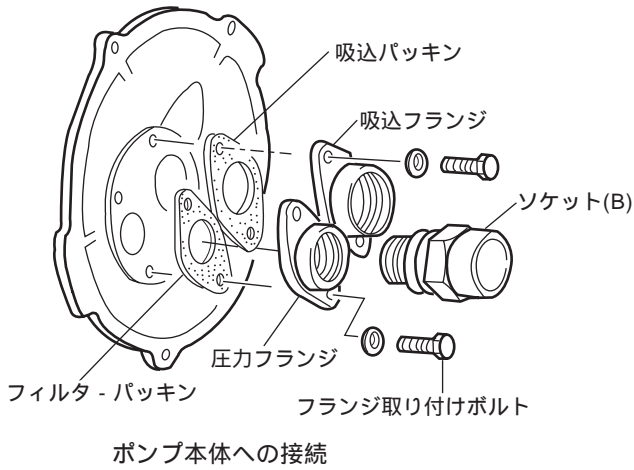
ジェット部および配管重量がポンプに加わらないように吸込管、圧力管をしっかり固定してください。

固定バンドの取り付け

井戸の中に入る吸込管と圧力管の広がりをなくすため、5～6m間隔で取り付けてください。

固定バンドは8の字形に取り付けます。井戸径が100mm(4B)の場合は、固定部が吸込管と圧力管の間にくるように取り付けます。



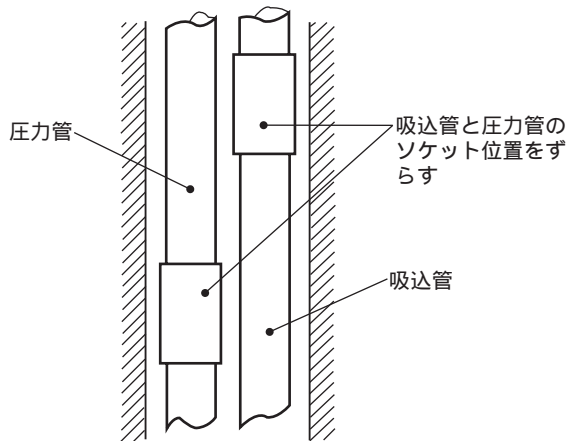
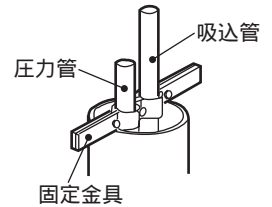


ポンプ本体への接続

ポンプ本体付属の圧力フランジ、吸込フランジ、フィルターパッキン、吸込パッキン、フランジ取り付けボルトとソケット(B)によって圧力管、吸込管を配管します。

吸込管と圧力管の見分け

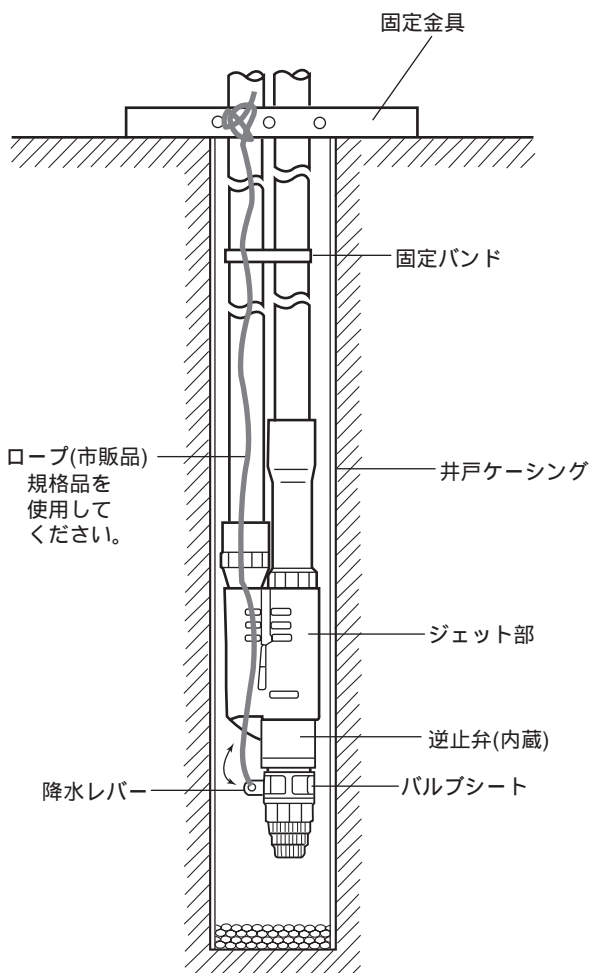
配管に4mの定尺管を用いますと吸込側は圧力側より高くなります。これにより、吸込側と圧力側を判断しポンプと接続します。
(逆になりますと揚水しません)



ご注意

井戸径が100mm(4B)の場合は、井戸へ挿入可能にするため、吸込管と圧力管のソケット位置をずらしてください。
吸込管と圧力管は同径ですのでポンプ本体の吸込口、圧力口への接続をまちがわないようご注意ください。

降水機能を使用される場合



ロープの購入

市販品のロープを購入してください。

ロープ仕様

規格名称	ポリプロピレンロープ
規格番号	JIS L 2706
呼称太さ	5mm
引張強さ	2kN 以上

ロープの結び付け

降水レバーの穴にロープを通し、確実に結び付けます。

降水レバーの動作確認

ジェット部を井戸内に挿入する前にロープの張り、戻しに応じ降水レバーがスムーズに動作することを確認してください。

ジェット部を井戸内に挿入し、ロープを固定金具に結び付けます。

ご注意

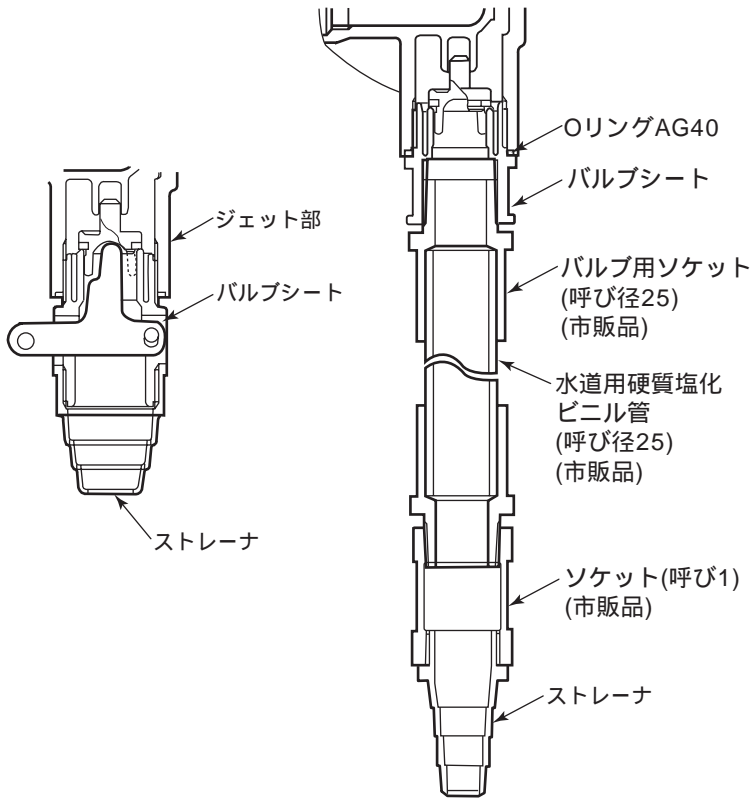
ロープは配管やジェット部および固定バンドにからまないように据え付けてください。

ロープは水にぬれると収縮しますので井戸内で張らないように余裕を持たせておいてください。ロープを張りすぎますとジェット部内の逆止弁より水が落ちます。

ロープに直射日光を当てますと強度が低下しますので、直射日光が当たらないよう据え付けてください。

ジェット下部を延長される場合

ジェット下部を延長される場合はサービス部品および市販部品を購入してください。



降水機能は使用できません

ジェット下部を延長される場合は降水機能は使用できません。

準備する部品

下表のサービス部品および市販部品を購入してください。

	部品名	数量	部品番号
1	リングAG40	1	J25-24E 002
2	バルブシート	1	J25-24E 001
3	ストレーナ	1	WT-Q401 026
4	バルブ用ソケット(呼び径25)	2	市販品
5	水道用硬質塩化ビニル管(呼び径25)	1	市販品
6	ソケット(呼び1)	1	市販品

交換手順

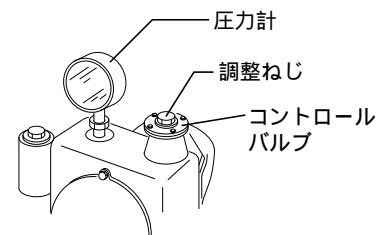
- ① ジェット部からバルブシートおよびストレーナを取り外します。
- ② サービス部品のバルブシートにリングAG40を取り付け、ジェット部にねじ込みます。
- ③ 市販品のバルブ用ソケットにシールテープを巻き、バルブシートにねじ込みます。
- ④ バルブ用ソケット下部に水道用硬質塩化ビニル管を接続し、先端にサービス部品のストレーナを取り付けます。

ご注意

配管の延長は2m以内にしてください。長すぎますと揚水できません。

運転について

- ① ホッパーキャップを外し、吸込管、圧力管、ポンプヘッド内に呼び水をしてください。
- ② 吐出側のすべての水栓を開いて、呼び水口に圧力計を取り付けてください。
- ③ コントロールバルブの調整ねじを、ねじ部がすべて隠れる程度までねじ込んでください。
- ④ 電源を入れてポンプが異常なく運転するかどうか確認してください。
- ⑤ 運転開始後、数秒間で揚水します。
- ⑥ 調整ねじをゆるめ、圧力を下表の値に調整してください。
- ⑦ すべての水栓を閉じてください。
- ⑧ ポンプの停止後、水栓を開閉してポンプの起動・停止の状態や漏水箇所がないかどうか確認してください。



ポンプ出力	250W		400W		600W		750W	
	ポンプ形名	CT-P・CT-K	CT-P・CT-K・C-P・C-K	DM-P・DM-K	CT-P	DM-P	CT-K・C-K	DM-K
吸 上 げ 高 さ	18m	100kPa	140kPa	140kPa~150kPa	170kPa	170kPa~200kPa	230kPa	250kPa~270kPa
	24m	100kPa	140kPa	150kPa~170kPa	170kPa	170kPa~200kPa	230kPa	250kPa~270kPa
	30m	—	50Hz: 130kPa 60Hz: 160kPa	150kPa~170kPa	180kPa	180kPa~200kPa	230kPa	260kPa~270kPa
	35m	—	—	—	180kPa	180kPa~200kPa	50Hz: 230kPa 60Hz: 240kPa	260kPa~270kPa

株式会社 日立空調システム

〒101-0041 東京都千代田区神田須田町1-23-2
電話(03)3255-7181

株式会社 日立製作所

〒105-8430 東京都港区西新橋2-15-12
電話(03)3502-2111