

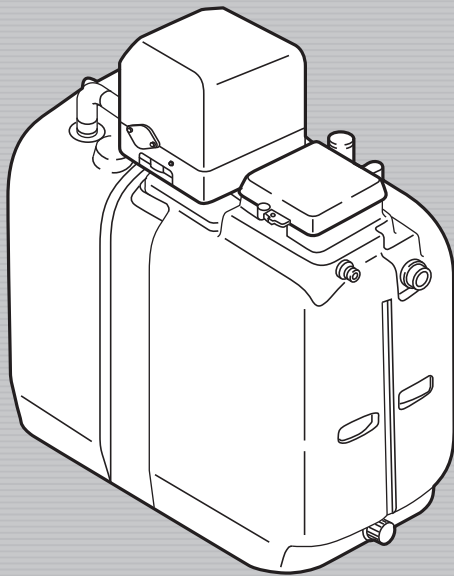
# 取扱説明書

保証書別添付

家庭用

## 日立角形受水槽

ユービー エックス  
型式 UB-200X  
ユービー エックス  
UB-500X



※図は、「WM形」ポンプ(別売)と「UB-200X」とを組み合わせたものです。

このたびは日立角形受水槽をお買い上げいただき、まことにありがとうございました。

ご使用前に、この取扱説明書をよくお読みになり、正しくご使用ください。

お読みになったあとは、保証書とともに大切に保存してください。

「安全上のご注意」→(P.2)をお読みいただき、正しくご使用ください。

- 据え付けは専門工事が必要です。販売店・工事店へ依頼し、お客様自身では行わないでください。
- ご購入の角形受水槽の型式確認は、本体の表示をご覧ください。

HITACHI  
Inspire the Next

## もくじ

### ご使用前に

安全上のご注意	2
各部のなまえ	4
使用上のご注意	6

### 据え付け工事について [販売店様・工事店様用]

据え付け前の確認	7
据え付け時のご注意	7
本体の組み立て	9
配管工事について	13
配線工事について	14
運転について	17
防寒について	17

### こんなときは

故障かなと思ったら	17
日ごろの保守・点検について	18
保証とアフターサービス	19

### 仕様



仕様	20
----	----

# 安全上のご注意

ご使用になる人や、ほかの人への危害、財産への損害を未然に防止するため、お守りいただくことを、次のように説明しています。また、本文中の注意事項についてもよくお読みのうえ、正しくご使用ください。




## ■ここに示した注記事項は






表示内容を無視して誤った使いかたをしたときに生じる危害や損害の程度を、次の表示で区分し、説明しています。

 <b>警告</b>	この表示の欄は、「死亡または重傷などを負うことが想定される」内容です。
 <b>注意</b>	この表示の欄は、「軽傷を負うことが想定されるか、または物的損害の発生が想定される」内容です。

※物的損害とは、家屋・家財および家畜・ペットにかかわる拡大損害を示します。

## 絵表示の例

	「警告や注意を促す」内容のものです。
	してはいけない「禁止」内容のものです。
	実行していただく「指示」内容のものです。

 <b>警告</b>	
 <b>分解したり、修理・改造しない</b> ●火災・感電・けがの原因になります。 (修理は販売店などにご相談ください)	 <b>配線工事は電気設備技術基準や、内線規程に従って、安全に行う</b> ●誤った配線工事は、感電や火災の恐れがあります。
 <b>動かなくなったり、煙が出ている、変なにおいがするなどの異常がある場合は、事故防止のためすぐに電源プラグを抜くか、ブレーカーを切ってお買い求めの販売店に点検・修理を依頼する</b> ●感電や漏電・ショートによる火災の恐れがあります。	 <b>電源電線を傷つけない</b> (傷つけ・加工・無理な曲げ・引っ張り・ねじり・重いものを載せる・挟み込む・たばねるなどしない) ●電源電線が破損し、発煙・発火の原因になります。

# ⚠ 注意



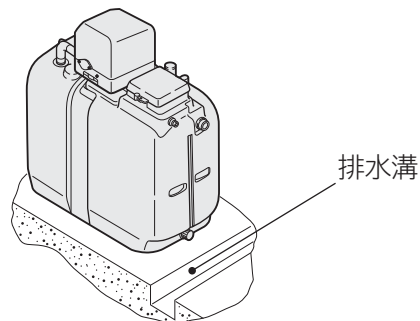
製品の上に物を載せたり、人が乗ったりしない

- 変形・脱落によりけがをする恐れがあります。



防水処理・排水処理されていない床面に設置しない

- 水漏れが起きた場合、大きな被害につながる恐れがあります。



- ※床面が防水処理・排水処理されていない場合の水漏れ被害については責任を負えません。
- ※ポンプの寿命などで水漏れを起こした場合、発見が遅れると周囲が水浸しになり、大きな補償問題になる場合があります。



清水以外の液体や温水(40℃以上)には使用しない

- 破損によりけがや感電の恐れがあります。



製品の取り扱い時は、手袋をして作業を行う

- 万一のけが防止のためです。



飲料水として使用する場合は、水質検査を実施する

- 飲料水として使用する場合は、保健所の指示に基づき水質検査を実施してください。水質によっては健康を損なう原因となります。



据え付けは、お買い上げの販売店または、専門業者に依頼する

- ご自分で据え付け工事をされ、不備があると、水漏れや感電・火災の原因になります。



引火物の近くには設置しない  
〔ガスボンベ・灯油・ガソリンタンクなど〕

- 爆発や火災の恐れがあります。

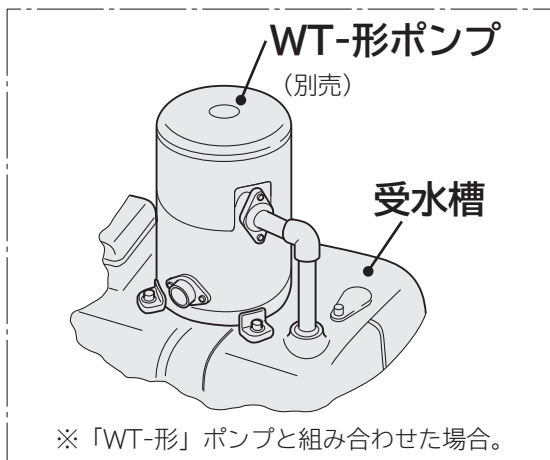


可燃物の上には設置しない  
〔木材・段ボールなど〕

- 火災の恐れがあります。

# 各部のなまえ

製品は検査の上お届けしておりますが、輸送中の振動などで破損や付属品の脱落などがある場合がありますので、念のため確認してください。



WM-形ポンプ  
(別売)

断水リレー

〔水道が断水して受水槽内の水がなくなると、ポンプを自動的に停止させます。断水が回復するとポンプの運転は自動的に再開されます。〕

点検ふた

〔受水槽内部やボールタップの点検用です。〕

水道水入口

溢水口

〔ボールタップの故障などで受水槽内の水位が異常に上がるのを防ぐためここから逃がします。〕

受水槽

ボールタップ

〔水道管口より供給される水道水の供給・止水の制御をします。〕

排水キャップ

〔受水槽内を掃除するときに使います。〕

ベルト(UB-500Xのみ)

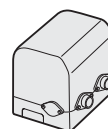
〔受水槽の異常変形を防止するものです。取り外さないでください。〕

## 組み合わせ可能ポンプ(別売)

WT-形	WT-P125X	WT-P200X	WT-K200X	WT-P300X
WM-形	WM-P150X		WM-P250X	



WT-形

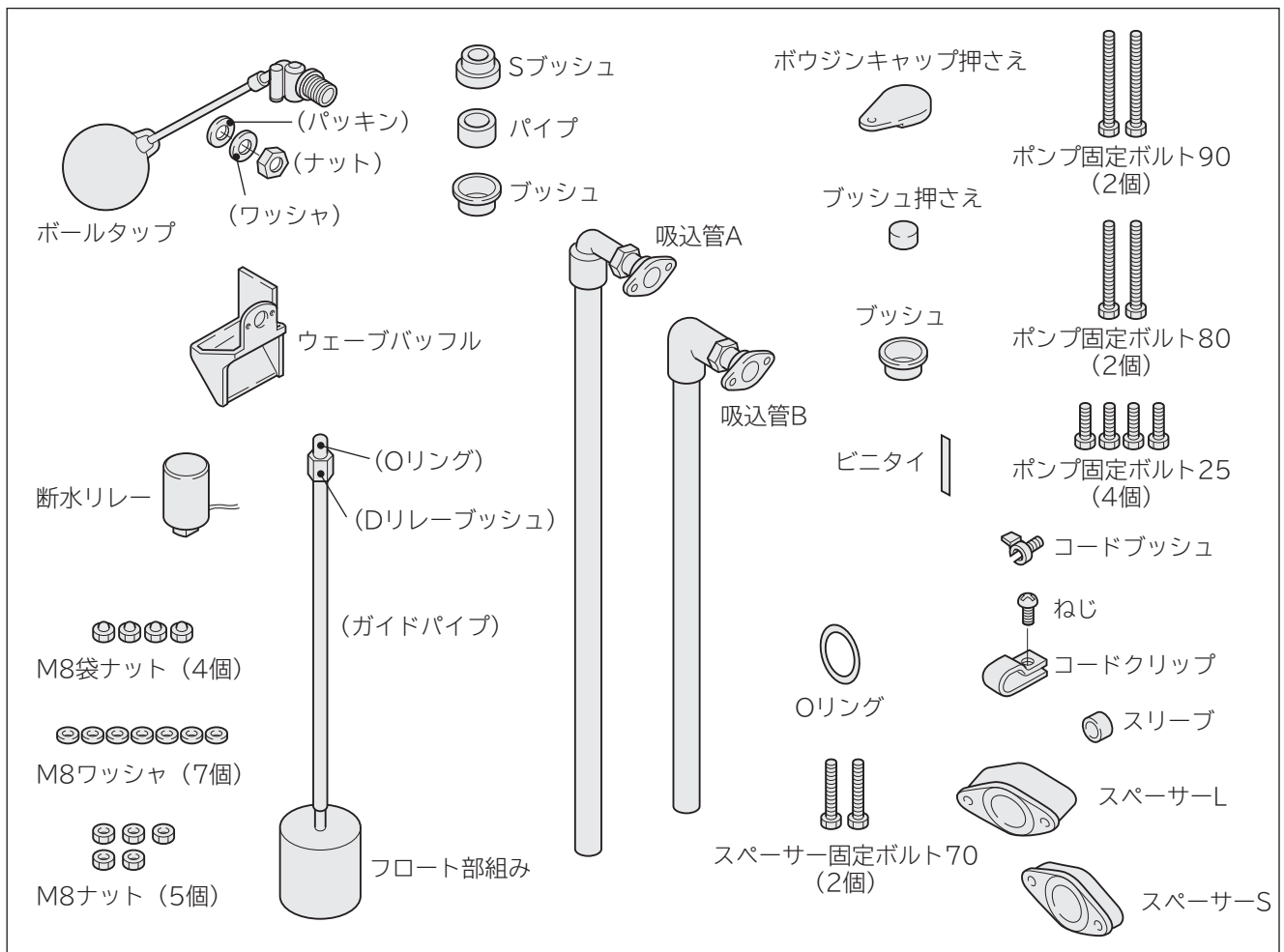


WM-形

# 同梱付属部品（取り付けかたは〔据付工事について〕の項を参照ください）

部 品 名	数 量	備 考	部 品 名	数 量	備 考
ボールタップ	1	パッキン、ワッシャ、ナット付き	ブッシュ押さえ	1	ブッシュ組み込み用
ウェーブバツフル	1		ビニタイ	1	
フロート部組み	1	ガイドパイプ、Dリレーブッシュ、Oリング付き	コードブッシュ	1	
断水リレー	1		ねじ	1	
M8ナット	5		コードクリップ	1	
M8ワッシャ	7		スリーブ	1	UB-500X形のみ付属
M8袋ナット	4		ポンプ固定ボルト25	4	「WT-形」ポンプ固定用
ブッシュ	2	吸込管用、ボウジン用	ポンプ固定ボルト80	2	「WT-形」ポンプ200、300W品吸込管接続用
パイプ	1		ポンプ固定ボルト90	2	「WM-形」ポンプ固定用
吸込管A	1	「WT-形」用	スペーサーL	1	「WT-形」ポンプ200、300W品に適用
吸込管B	1	「WM-形」用	スペーサーS	1	「WT-形」ポンプ125W品に適用
Sブッシュ	1		スペーサー固定ボルト70	2	スペーサーS固定用
ボウジンキャップ押さえ	1		Oリング	1	スペーサーL、スペーサーS用

## 部 品 図

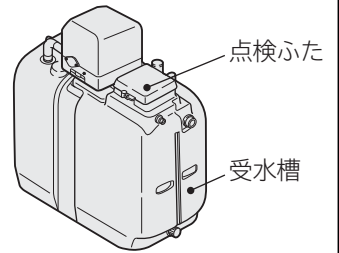


# 使用上のご注意

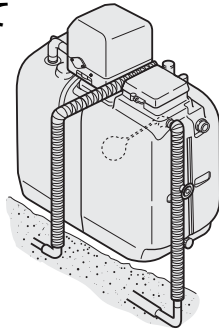
組み合わせポンプ(別売)の「安全上のご注意」およびその他の項目については、ポンプの取扱説明書に従い、安全に行ってください。

受水槽に点検ふたが取り付けられていることを確認してください。

- 点検ふたを取り付けないでそのままにしておきますと、「ごみ」や「ほこり」が受水槽内に入り、衛生上好ましくありません。



冬期には、凍結防止策を行ってください。  
(詳細は17ページ参照)



数日間水を使用せず、ふたたび使用するときは、受水槽内の水が古くなっていますので、そのまま飲料水にするのは衛生上好ましくありません。古い水はお風呂や雑用水にご使用ください。

# 据付工事について (販売店様・工事店様用)

## 【工事をされる方へのお願い】

- 製品機能が十分発揮できるように、この「据付工事について」の内容に沿って正しく取り付けてください。
- 据え付け後は試運転を行い、水漏れや運転状態に異常がないか確認してください。

■組み合わせ可能なポンプ：WT-P125X、WT-P200X、WT-K200X、WT-P300X、WM-P150X、WM-P250X形  
■角形受水槽は、日本水道協会基準「水道用ユニット化装置の形式承認基準」の対象外品です。

## 据え付け前の確認

### ■ 据え付け場所の確認

- 点検・修理しやすい場所に。  
(受水槽の周囲は60cm以上天面はポンプのカバーを外せるスペースを確保してください)
- 直射日光の当たらない場所に。  
(直射日光は受水槽内に、早期に藻を発生させます)
- 下水などの汚水が入らない場所に。

### ■ 上水道の給水能力の確認

上水道の吐水圧は常時50kPa以上を確保できることを確認してください。また水道立上管は硬質塩化ビニルライニング鋼管、またはその他水道局指定鋼管で配管してください。

### ■ ボールタップの吐水特性

吐水圧力 (kPa)	50	100	150	200
吐水量 (L/分)	12	15	18	21

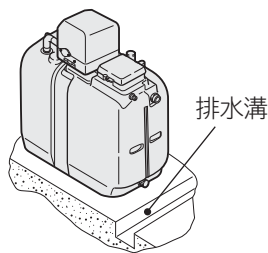
## 据え付け時のご注意

### ⚠ 注意



防水処理・排水処理されていない床面に設置しない

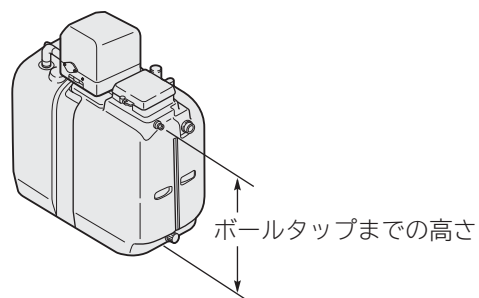
- 水漏れが起きた場合、大きな被害につながる恐れがあります。



※床面が防水処理・排水処理されていない場合の水漏れ被害については責任を負えません。  
※ポンプの寿命などで水漏れを起こした場合、発見が遅れると周囲が水浸しになり、大きな補償問題になる場合があります。

- ボールタップは日本工業規格 (JIS B2061 給水栓) 認定品です。
- 水道局あての申請書類は、整備されていますので最寄りの販社または営業所にご相談ください。

- 上水道と直結する場合の配管工事は、所轄水道局指定の工事士のみが施工できます。
- 配管工事は、その地域の水道局施工基準などの法規に従ってください。
- ボールタップは都市町村により水道局の認可が必要なところがあります。ボールタップを持参し、検印を受けてください。
- 水道局によっては地面からボールタップまでの高さを規定しているところがありますので確認してください。





●設置面が水平になるように配慮してください。  
 (受水槽が傾いていますとボールタップが正常な動作をしません。設置面にはコンクリートの基礎を設けてください)

●架台の上に載せる場合は、受水槽底面の全面が架台に接するように架台の上面を平面にしてください。架台は満水時の質量に耐える強度のものを使用してください。

満水時、搭載ポンプを含めた質量の目安

UB-200X	約260kg
UB-500X	約580kg

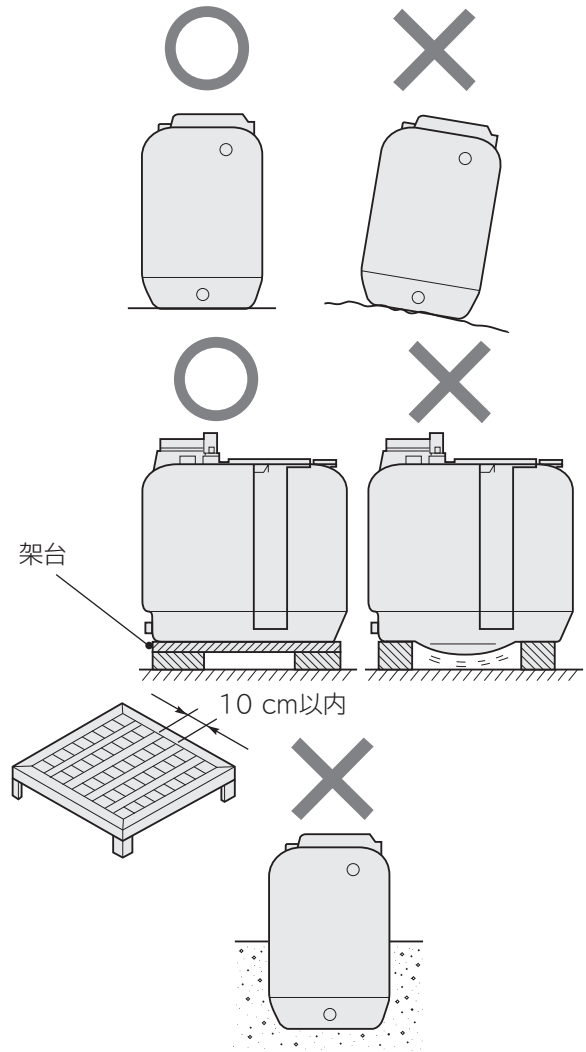
**ご注意**

架台を「いげた形」にする場合は、受水槽設置面を水平にし（溶接ビートの出っ張りは除去）部材の間隔は10cm以内にしてください。

●地中に埋めないでください。  
 受水槽が変形したり破損する原因になります。

**ご注意**

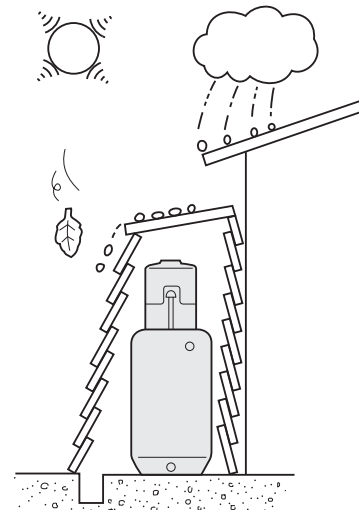
水道局によっては受水槽を地中に埋めることを禁止しているところがあります。所轄水道局の施工基準に従ってください。



屋外で使用できますができるだけ風雨や直射日光が当たらないところに据え付けてください。

●製品を長持ちさせるためです。

※屋外に据え付けるときは、小屋をつくってください。



**満水警報器の取り付け**

●水道局によっては、受水槽内の水位が異常に上昇した場合に警報を発する警報器の取り付けを義務付けているところがあります。「角形受水槽用満水警報器<B-UX>」(別売)を取り付けてください。  
 ※WT-K200Xには使用できません。

●受水槽はていねいに扱い落下などの衝撃は避けてください。

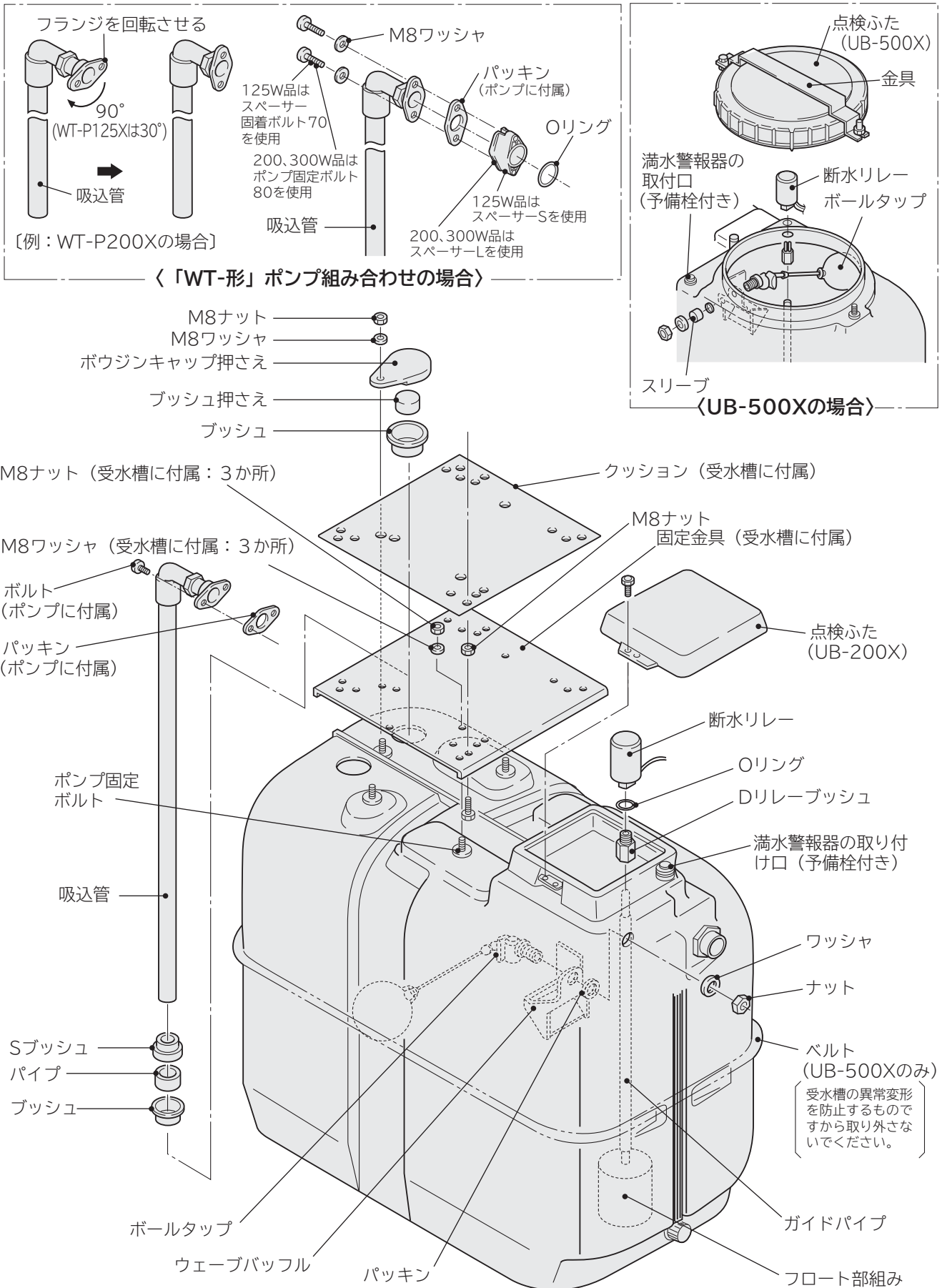


# 本体の組み立て

梱包を解梱して付属品を取り出してください。

●同梱付属品の内容は、5ページを参照してください。

## 組み立ての概要

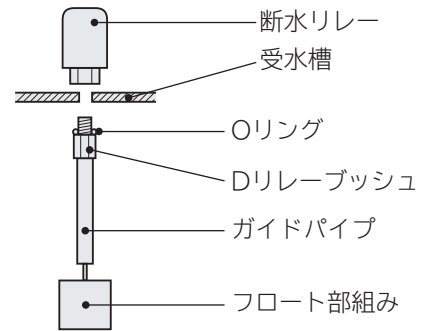


### 1 ボールタップの取り付け(11ページ参照)

- (1) ボールタップから、パッキン、ワッシャ、ナットを取り外します。
  - (2) ボールタップ、ウェーブバツフル、パッキンを、受水槽の内側に取り付け、外側からワッシャを介してナットで締めつけます。
- ボールタップやウェーブバツフルは垂直に取り付けてください。(傾いてますと、正常に動作しません)
  - ボールタップは、パイプレンチとスパナを用い、ダブルレンチ方式で締めつけ固定してください。
  - 「UB-500X形」は、20mmボールタップの取り付けが可能です。その際はスリーブは不要です。(20mmボールタップのサービス部品番号 PUS-10F 001 (別売) を準備してください)

### 2 断水リレーの取り付け

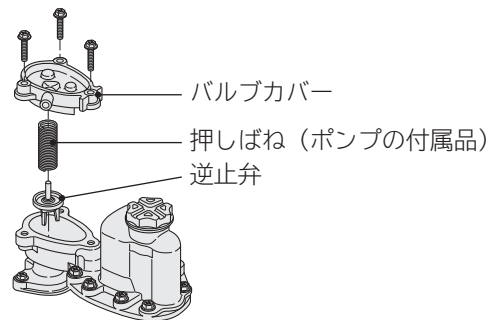
フロート部組みをガイドパイプに入れたまま、ガイドパイプの上端に取り付けたDリレーブッシュを、受水槽の内側からOリングを介して取り付け、外側から断水リレーをねじ込みます。



### 3 ポンプの逆止弁調整方法

「WT-形」ポンプと組み合わせるときは、逆止弁に押しばね(ポンプの付属品)を入れてください。自動空気補給装置のはたらきを安定させます。

- ポンプの取扱説明書を参照してください。



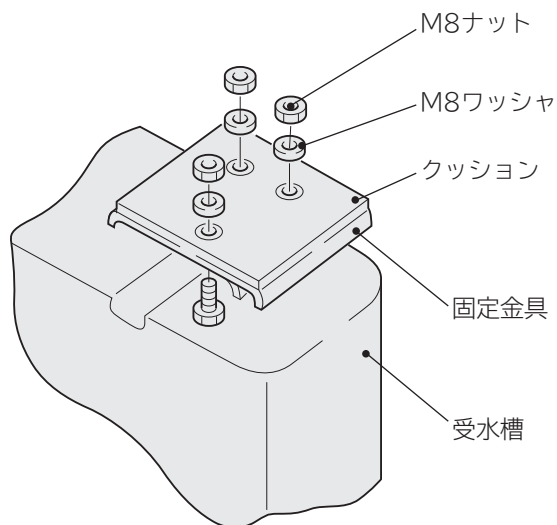
### 4 ポンプの取り付け

〈WT-形〉:「M8袋ナット(4個)」、「M8ワッシャ(4個)」を使用します。

〈WM-形〉:「M8ナット(2個)」、「M8ワッシャ(2個)」を使用します。

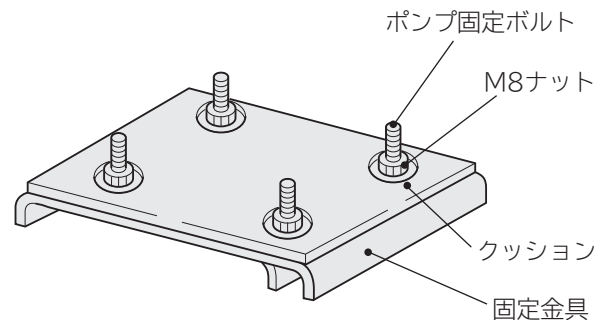
搭載するポンプの種類により固定穴が異なりますので、本紙裏面と「固定金具」にはり付けの「ポンプ固定ボルト取り付け位置合わせ台紙」を参照してください。

- ①「固定金具」を受水槽より取り外します。(取り外した「M8ワッシャ」と「M8ナット」は、あとで使用しますのでなくさないでください)



- ②取り外した「固定金具」からクッションを外し、搭載するポンプに合わせ、「5」ポンプの固定用穴位置から該当する固定穴(2か所または4か所)を選択します。「ポンプ固定ボルト」を「M8ナット」で固定し、「クッション」をかぶせます。

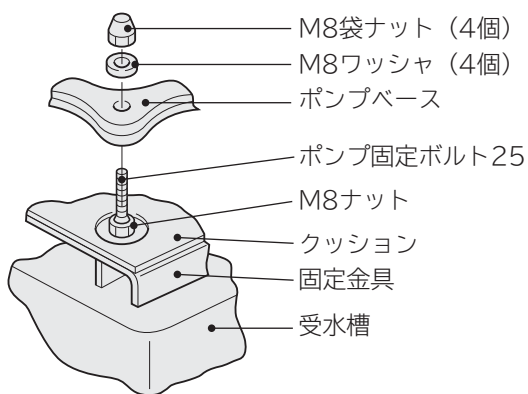
**ご注意** 固定金具より「ポンプ固定ボルト取り付け位置合わせ台紙」を取り外してください。



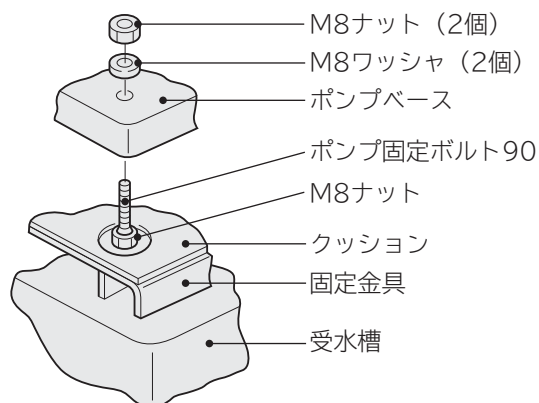
- ③「ポンプ固定ボルト」を取り付けた「固定金具」を、①で取り外した受水槽上面の位置へ戻し、「M8ワッシャ(3個)」と「M8ナット(3個)」で受水槽に取り付けます

④ポンプを取り付けます。

「ポンプ固定ボルト」を使用して、ポンプを受水槽に取り付けてください。



〈「WT-形」のとき〉



〈「WM-形」のとき〉

⑤ ポンプの固定用穴位置

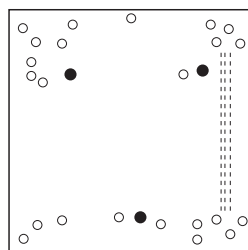
ポンプ別に、ポンプ固定穴を選択し、付属のポンプ固定ボルトとM8ナットを使って取り付けてください。ポンプ固定穴を黒丸（●）で表示します。

搭載ポンプ	WT-P125X	WT-P200X、WT-K200X、WT-P300X
「WT-形」の穴位置		
搭載ポンプ	WM-P150X、WM-P250X	
「WM-形」の穴位置		

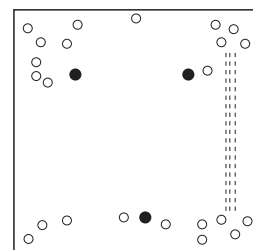
**ご注意**

「UB-200X」と「UB-500X」では固定金具を受水槽に固定する際、固定に使用する3か所の穴のうち、1か所が異なります。右図参照のうえ黒丸（●）の穴を使ってM8ワッシャとM8ナットを使用して受水槽に取り付けてください。

UB-200X使用の場合



UB-500X使用の場合



⑥ 吸込管の取り付け

(1) 搭載するポンプで吸込管の長さが変わります。

組み合わせ搭載ポンプにより、「吸込管の切断位置」に従って所定の位置で切断してください。

**ご注意**

吸込管を適切な位置で切断しないと、断水リレー・ポンプが正常に動作しませんので、正確な位置で切断してください。

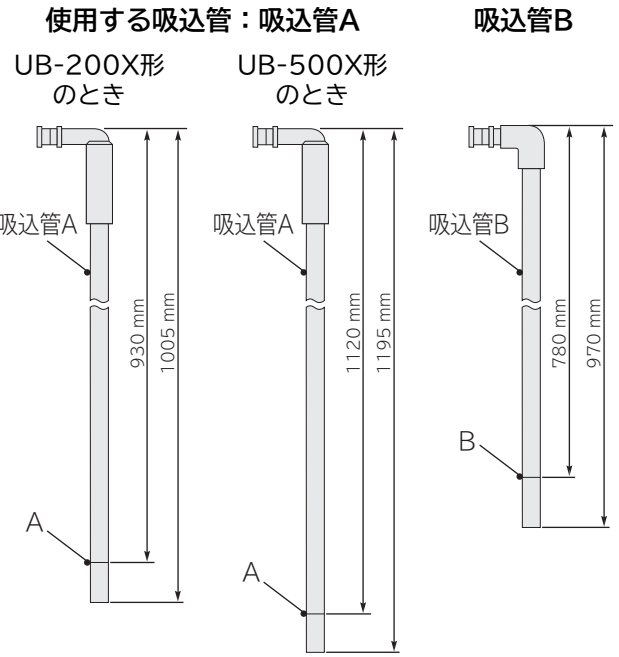
〈続く〉

〈続き〉

●吸込管の切断位置

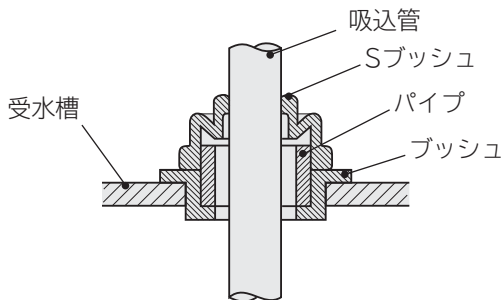
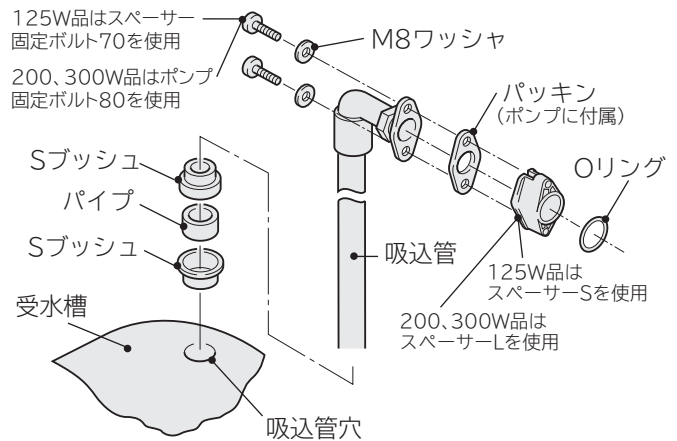
吸込管を切断するときは、切断位置A、Bの切り溝より切断します。

搭載ポンプ	角形受水槽	使用する吸込管	切断位置
WT-P125W	UB-200X UB-500X	吸込管A	A
WT-P200W			切断せずに取り付ける
WT-P300W			
WT-K200W			
WM-P150X	UB-200X	吸込管B	B
WM-P250X	UB-500X		切断せずに取り付ける

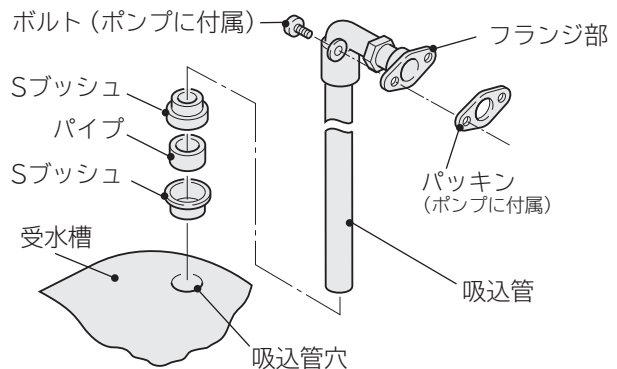


- (2) ブッシュを受水槽の「吸込管穴」に取り付けます。
- (3) このブッシュに、パイプを押し込みます。
- (4) 吸込管に、下端側からSブッシュを装着します。
- (5) パイプを通して吸込管を受水槽内に差し込みます。
- (6) ポンプの吸込口に取り付けられているフランジ、ボルト、パッキンを取り外します。
- (7) 「WT-形」の場合（右図参照）
  - ① 付属のスペーサーにOリングを取り付けます。
  - ② スペーサーに取り付けたOリングの反対側にパッキンを介し付属のボルトで取り付けます。
- 「WM-形」の場合（右図参照）  
吸込管のフランジ部をパッキンを介してボルトでポンプの吸込口に取り付けます。
- (8) Sブッシュをパイプの上端外周にかぶせます。

＜「WT-形」の場合＞



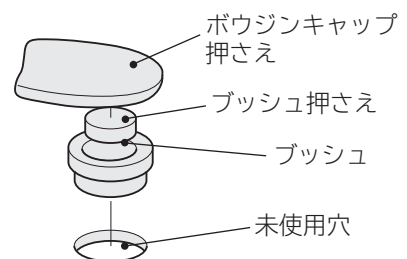
＜「WM-形」の場合＞



- (9) 未使用穴に付属のブッシュを挿入し、そのあとにブッシュ押さえ、ボウジンキャップ押さえの順序で、受水槽に付いているねじと付属のM8ワッシャとM8ナットで取り付けます。

●ご注意

使用しない穴は「ブッシュ」と「ブッシュ押さえ」と「ボウジンキャップ押さえ」を取り付けて保護してください。



# 配管工事について

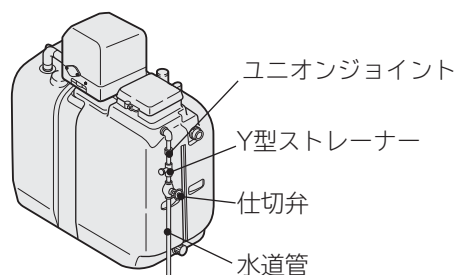
管や管継ぎ手および水栓などは、水道用をご使用ください。水の抵抗を少なくするため管は短く、曲がり箇所を少なくしてください。

●水道管、給水管の接続、配管については、各自治体（水道局）の条件などの規制を守ってください。

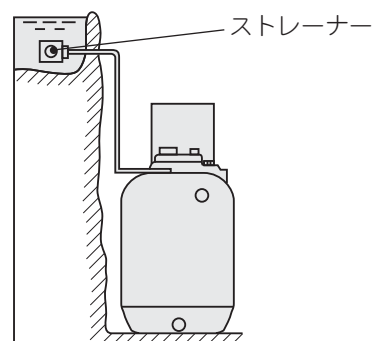
## 1 水道管の接続

水道管は水道用硬質塩化ビニルライニング鋼管で配管してください。

- 水道管には仕切弁を設けてください。試運転や修理の際に必要です。
- 水道管には、水用Y形ストレーナー（市販品：80メッシュ）の取り付けをお勧めします。ガス管のねじ切り時の切り粉が、ボールタップの弁座に詰まることを防止するためです。
- わき水の加圧にこの装置を利用するときには、受水槽内にごみが入り込まぬよう水源からの配管にストレーナーを必ず取り付けてください。



### <わき水の利用>



## 2 給水管の接続

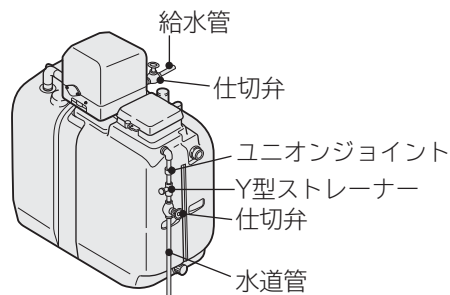
ポンプの吐出口（給水口）に給水管を接続します。

給水管には仕切弁を設けてください。

- 水を使わないのにポンプが回り出す場合、給水管側の仕切弁を閉じてポンプが回り出さなくなれば給水管側の漏水であり、それでも回り出せばポンプの逆止弁の故障と判定することができます。

### ご注意

点検ふた側のポンプ吐出口は、配管ができないため使えません。

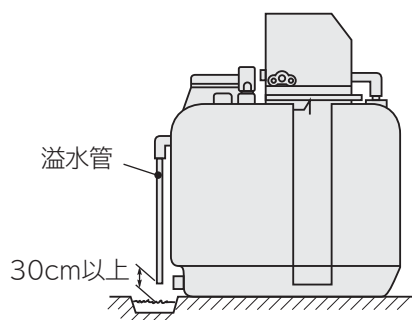


## 3 溢水管の接続

溢水管には水道用硬質塩化ビニル管（呼び径30mm）を使用して配管し、排水溝へ導いてください。先端は溝中に入れず30cm以上の高さで開口させてください。

### ご注意

水道局によっては、溢水管からの直接配管を禁止しているところがあります。各水道局の施工基準に従って行ってください。

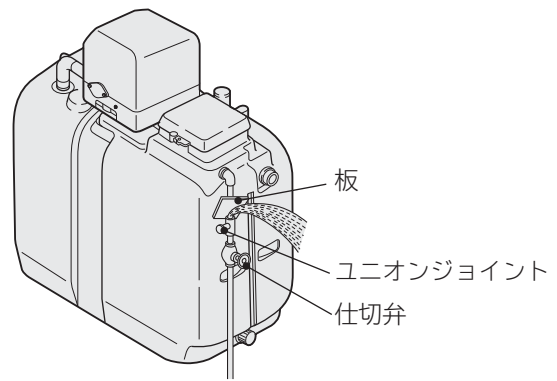




#### 4 配管接続後の異物除去

接続作業で配管内に混入した切り粉、泥、異物は、ボールタップの弁に詰まりますので、次のようにして取り除いてください。

- ① ボールタップの入口に設けたユニオンをゆるめて接合を離し、ボールタップ側に水がいかないようにして仕切弁を開いて水を放出し、配管内の切り粉やごみを流し去ってください。
- ② ユニオンを元どおりにしっかりと締めつけ、仕切弁を再度開きます。
- ③ ボールタップの浮玉が、下がれば水が出て、上がれば止まることを確かめます。
- ④ 受水槽に水をためます。



**ご注意** 受水槽内に工具類を落とさないようにご注意ください。

## 配線工事について

### ⚠ 警告



配線工事は電気設備技術基準や内線規程に従って安全に行う

- 誤った配線工事は、感電や火災の恐れがあります。

### 1 アースと漏電遮断器を取り付けてください。

### ⚠ 警告



アースを取り付け、専用の漏電遮断器を設置する

- 故障や漏電のときに感電する恐れがあります。

万一、漏電したときの感電事故を防ぐため、取り付けてください。(取り付けは有料です)  
アースおよび漏電遮断器に関する工事は、専門工事(電気工事士が行います)が必要です。  
工事の際は、ポンプの電源プラグをコンセントから抜いた状態で接続してください。

#### ● アース線の接続について

- ・ D種接地工事(第3種接地工事)をしてください。
- ・ 既設のアース線があるときは、D種接地(第3種接地)を満足していることを確認してから接地してください。

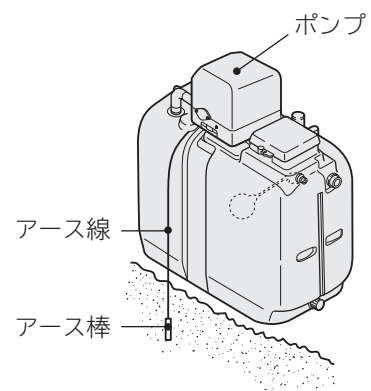
#### ご注意

次のようなところには、アース線を接続しないでください。(法令などで禁止)

- ガス管、電話線、避雷針、水道管(水栓)

#### ● 漏電遮断器について

- ① 漏電遮断器は ⚡ マークのある感度電流15mA以下、動作時間0.1秒以下で、定格電流以上のものを電路に取り付けてください。
- ② 既設の漏電遮断器があるときは、上記の確認をしてください。

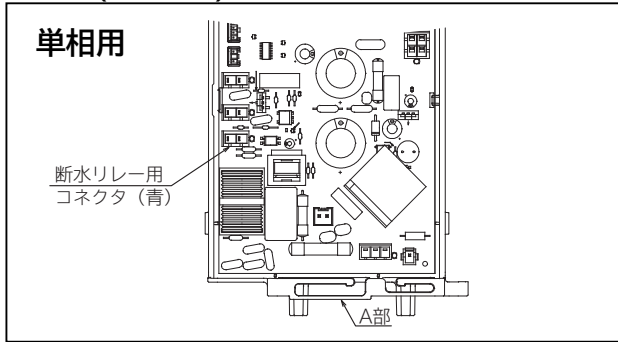


## 2 断水リレーとポンプの接続

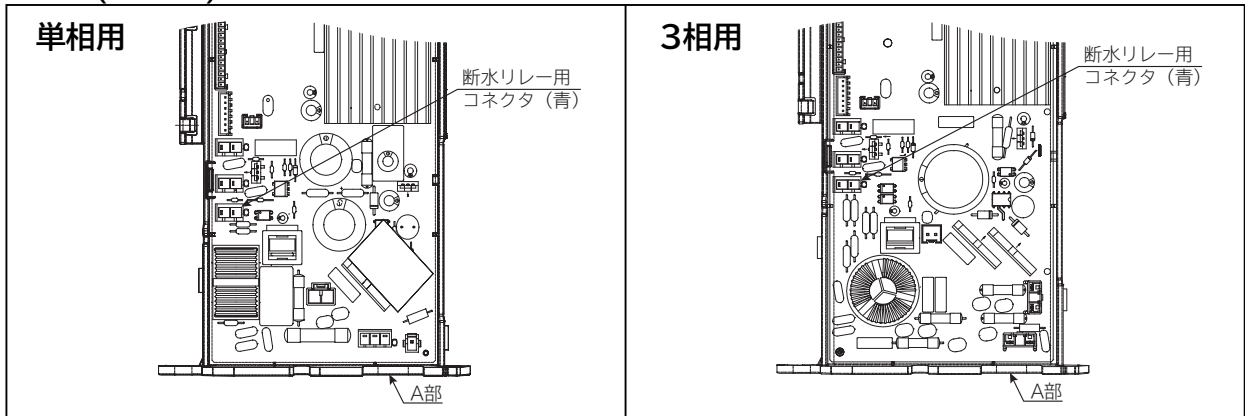
### X形、W形、V形、S形ポンプ(インバータ制御)との結線

- ① ポンプの電源プラグを抜いてください。
- ② ポンプのコントローラカバーを外してください。
- ③ コントローラの「断水リレー用コネクタ(青)」のコネクタキャップを抜き、断水リレーの電源コネクタを接続してください。
- ④ 接続が終わりましたら、電源電線をコントローラのA部を通し、コントローラカバーを取り付けてください。

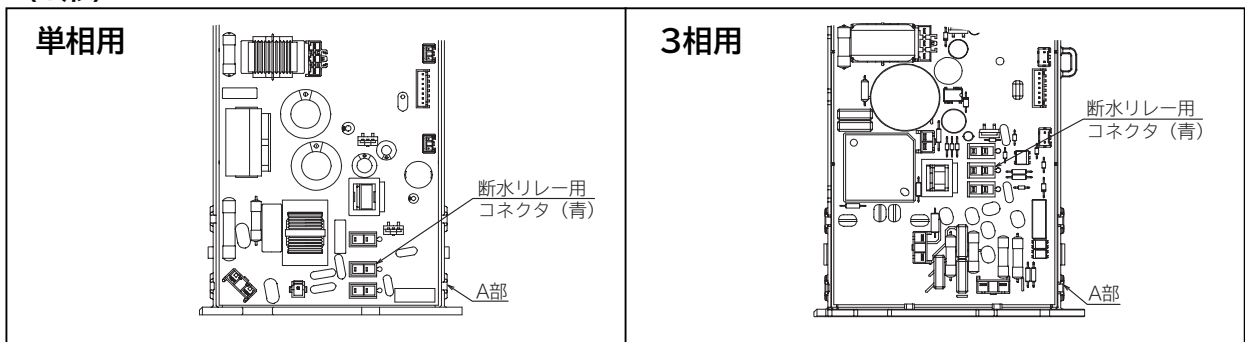
#### 〈X形(WM-形)〉



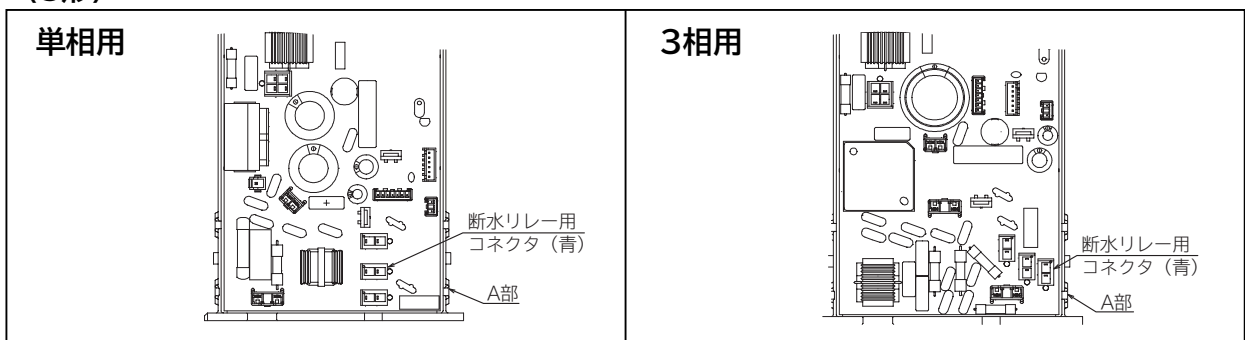
#### 〈X形(WT-形)・W形〉



#### 〈V形〉



#### 〈S形〉







# 運転について

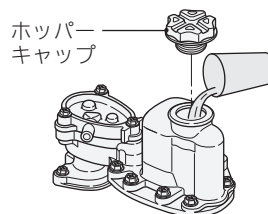
●ポンプに呼び水をしないうちに運転することは禁物です。

- ① 水道管側の仕切弁を開き、受水槽内に水を貯えてください。(水位上昇により、ボールタップがスムーズに浮上し、水が自動的に止まることを確認してください)
- ② ホッパーキャップを外し、呼び水口から水を入れ、ホッパーキャップをしっかりねじ込みます。
- ③ 電源を入れると約1分で揚水します。
- ④ 水栓を開閉し、ポンプの起動停止の状態や、漏水の個所がないか確かめてください。
- ⑤ もし、揚水しないときは、呼び水が不足している場合がありますから、ポンプの電源をいったん「切」にして再び呼び水をしてください。異常なく運転開始したら水栓を開閉し、ポンプ起動停止の状態や漏水個所がないか確かめます。

## 呼び水のしかた

据え付け後、運転のはじめホッパーキャップを外して呼び水を入れます。

- モーター、コントローラ、リアクトルなどの電気部品に水がかからないように注意してください。



# 防寒について

暖かい地方でも冬期には寒波急襲によって、装置や配管が凍結し破損することがあるため、凍結防止策を行ってください。

※凍結による破損事故については責任を負えません。

## 配管

- 横引き部分 ……地中に埋めてください。
- 地上の露出部分 ……保温材を使用してください。(寒冷地では市販の水道凍結防止帯をご利用ください)

## 装置

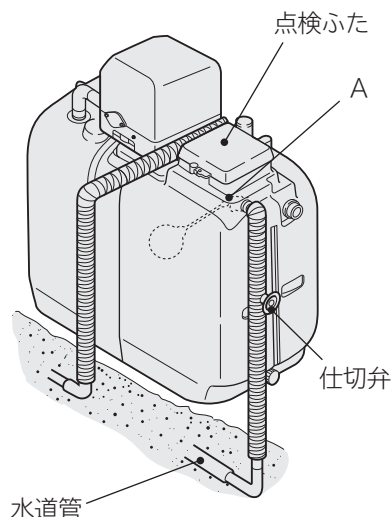
### ■ ボールタップの凍結防止

- (1) 水道管の仕切弁を閉じます。
- (2) 近くの水栓を開き、ボールタップが水面から離れるまで水を出します。
- (3) 水栓を閉じます。
- (4) 翌日、水道管の仕切弁を開きます。

ボールタップから水が出ない場合は、点検ふたを外して、図のA部に受水槽の内側からぬるま湯をかけて凍結を解除します。

### ■ ポンプ本体の凍結防止

ポンプに同梱されている取扱説明書を参照してください。



## ⚠ 警告



- ポンプに毛布や布などをかぶせたり、ポンプ内部に物を入れない
- 過熱による発煙・発火の原因になります。

# 故障かなと思ったら

## 症状

溢水口から漏水している

## 点検するところ

- ボールタップの弁に異物が詰まっていますか。  
点検ふたを外して、ボールタップのフロートを水の中に沈めてみてください。

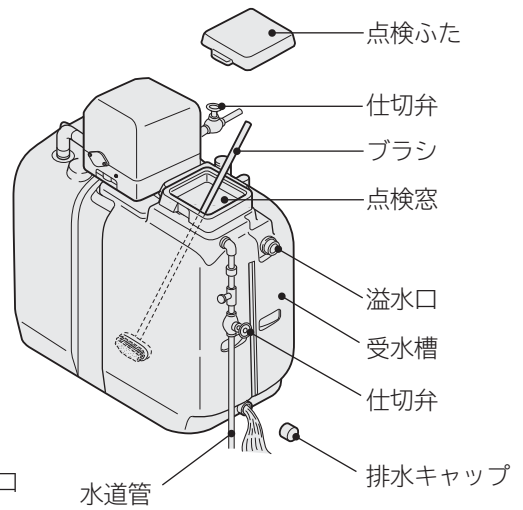
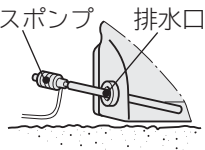
# 日ごろの保守・点検について

## 保守について

### ■受水槽の掃除

長期間使用していると、配管の赤さびや異物などが受水槽内に沈殿することがありますので、次の要領で清掃してください。

1. 水道管の仕切弁を閉じます。
2. 近くの水栓を開き水槽内の水を少なくします。
3. ポンプの電源を切ります。
4. 点検窓から長い柄のついたブラシを差し込んで受水槽の内壁を掃除します。
5. 排水キャップを外して受水槽内の水を抜きます。
6. 水道管の仕切弁を開いて水を出し、受水槽内をすすぎます。
7. 溢水口の網をやわらかいブラシで掃除します。
8. 排水口から抜けない底部は、ホースポンプによりくみ出します。
9. 排水キャップは元どおりにきつく締めてください。



受水槽内の掃除

## 点検について

### ■ボールタップの点検

ボールタップは、受水槽内の水量が一定量に達すると水道水の供給を止める機能がありますが、配管時の切粉・泥・異物および砂・ごみなどが、ボールタップの弁座に詰まると、止水機能が損なわれ、水道水が溢水口からたれ流しの状態になります。水道料金が通常時より異常に高くなった場合などは、ボールタップが正常に動作しているかどうか確認してください。異常がありましたら、お買い上げの販売店にご相談ください。

### ■配管

配管から漏水があると、水を使用しないのにポンプが運転したりしますので、漏水のないことを確認してください。漏水がなく、また水を使用していないのにポンプが運転する場合は、お買い上げの販売店にご相談ください。

**ご注意** ポンプは凍結防止のため、水を使用していないときでも自動で運転する場合があります。詳しくは、ポンプに同梱の取扱説明書をご覧ください。

### ■点検ふた

点検ふたを外したままにしておきますと、「ごみ」や「ほこり」が受水槽内に混入します。点検ふたが、取り付けられていることを確認してください。また、固定ねじが受水槽に締めつけられていることを確認してください。

**ご注意** 水道局によっては、点検ふたは旋錠により固定することを義務づけているところがあります。その際は、旋錠用キーを取り付けてください。

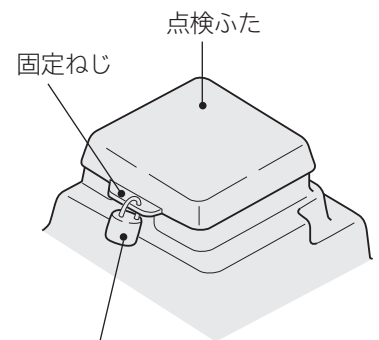
※ 旋錠用キー（市販品）は、製品には付属されていません。

### ■溢水口・排水口からの漏水の確認

漏水がないことを確認してください。漏水しますと、水がむだになります。ゆるんでいましたら、増し締めしてください。

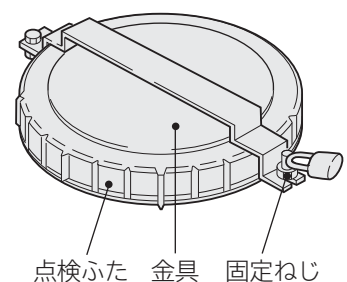
### ■ポンプ

ポンプに同梱の取扱説明書に従って点検してください。



施錠用キー  
(キーアーム外径6 mm以下)

<UB-200X形>



<UB-500X形>

# 保証とアフターサービス(必ずお読みください)

## 保証書(別添)

保証書は、「お買い上げ日・販売店名」などの記入をお確かめのうえ、販売店から受け取っていただき、内容をよくお読みのおあと、大切に保存してください。

保証期間:お買い上げの日から1年です。

## 補修用性能部品の保有期間

角形受水槽の補修用性能部品の保有期間は、製造打ち切り後8年です。

補修用性能部品とは、その商品の機能を維持するために必要な部品です。

## 転居されるとき

電源周波数の異なる地区へのご転居に際しても部品の交換は不要です。

## 部品について

修理の際、弊社の品質基準に適合した再利用部品を使用することがあります。修理のために取り外した部品は、特段のお申し出がない場合は、弊社にて引き取らせていただきます。

## 修理を依頼されるときは

## 出張修理

6ページに従って調べていただき、なお異常のあるときは、ご使用を中止し、お買い上げの販売店にご連絡ください。

### 保証期間中は

修理に際しましては保証書をご提示ください。保証書の規定に従って、販売店が修理させていただきます。  
※修理点検で角形受水槽以外に原因があった場合は、保証期間内でも有料になることがあります。

### 保証期間が過ぎているときは

修理して使用できる場合には、ご希望により修理させていただきます。

## ご連絡いただきたい内容

品名	角形受水槽
形名	UB-200X形など
お買い上げ日	年 月 日
故障の状況	できるだけ具体的に
ご住所	付近の目印なども併せてお知らせください。
お名前	
電話番号	
訪問ご希望日	

## 修理料金の仕組み

技術料	診断、部品交換、調整、修理完了時の点検などの作業にかかる費用です。技術者の人件費、技術教育費、測定機器などの設備費、一般管理費などが含まれます。
部品代	修理に使用した部品代金です。その他修理に付帯する部材などを含む場合もあります。
出張料	商品のある場所へ技術者を派遣する場合の費用です。別途、駐車料金をいただく場合があります。

## 愛情点検

★長年ご使用の角形受水槽(ポンプ)の点検を〔2～3年に一度点検を依頼してください(有料)〕



ご使用の際、このような症状はありませんか？

- 運転するとブレーカーや漏電遮断器が動作する。
- ポンプは運転するが、水栓を開いても水が出ない。
- 水を使用していないのに、ポンプが運転する。
- コード類に“ひび割れ”や“傷”がある。
- 運転中に異常な音や振動がする。
- 水漏れがする。(ポンプヘッド部、圧力タンク、継ぎ手など)
- 焦げ臭い“におい”がする。
- 触るとビリビリと電気を感じる。
- その他の異常がある。

ご使用中止

このような症状のときは、故障や事故防止のため、電源プラグをコンセントから抜くか、ブレーカーを切ってから販売店に点検・修理をご相談ください。

## 日立家電品についてのご相談や修理はお買い上げの販売店へ

なお、転居や贈答品などで販売店がご不明な場合は、下記窓口にご相談ください。  
※下記窓口の内容は、予告なく変更させていただく場合がございます。

### 商品情報やお取り扱いについてのご相談窓口

TEL 0120-3121-19  
FAX 0120-3121-34

(受付時間) 9:00～17:30(月～土)  
日曜・祝日と年末年始・夏季休暇など弊社の休日は休ませていただきます。携帯電話、PHSからもご利用できます。

### 修理に関するご相談窓口

TEL 0120-3121-68  
携帯電話・PHSから 0570-0031-68(有料)  
FAX 0120-3121-87

(受付時間) 9:00～19:00(月～土)、9:00～17:30(日・祝日)

- 「部品購入」については、上記サービス窓口にて各地区のサービスセンターをご紹介します。
- お客様が弊社にお電話でご連絡いただいた場合には、正確にご回答するために、通話内容を記録(録音など)させていただきます。
- ご相談、ご依頼いただいた内容によっては弊社のグループ会社に個人情報を提供し対応させていただくことがあります。
- 修理をご依頼いただいたお客様へ、アフターサービスに関するアンケートハガキを送付させていただくことがあります。

# 仕 様

この製品は日本国内用です。電源電圧や電源周波数の異なる海外では使用できません。  
また、アフターサービスもできません。

項目	型 式	UB-200X	UB-500X
受水槽	貯 水 量	200L	500L
	材 質	ポリエチレン	
ポ ー ル タ ッ プ		13mm複式	
配 管	水 道 管 口 径	13mm	
	吸 込 管 口 径	25mm	
	溢 水 管 口 径	30mm	
質 量		20kg (満水時約240kg)	36kg (満水時約560kg)
外 形 寸 法 (mm)		幅880×奥行520×高さ840	幅1200×奥行720×高さ1030

## お客様メモ

後日のために記入しておいてください。

サービスを依頼されるとき、お役に立ちます。

購入店名

電話 (     )     -

ご購入年月日

平成

年

月

日

 日立アプライアンス株式会社

〒105-8410 東京都港区西新橋2-15-12