

取扱説明書

保証書別添付

日立浅井戸用コンパクトポンプ

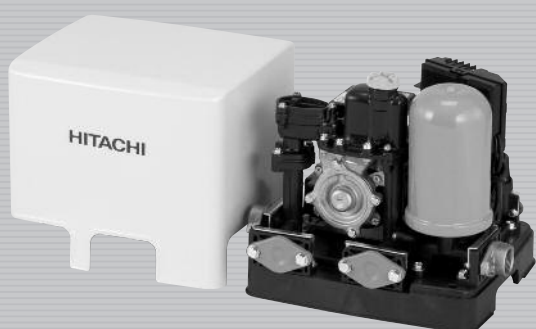
型式

〔单相〕 ダブルユーエム ピー WM-P125W ダブルユー

WM-P200W

WM-P400W

〔3相〕 ダブルユーエム ケー WM-K750W ダブルユー



WM-P200W



WM-P400W

このたびは日立ポンプをお買い上げいただき、まことにありがとうございました。

ご使用前に、この取扱説明書をよくお読みになり、正しくご使用ください。

お読みになったあとは、保証書とともに大切に保存してください。

「安全上のご注意」→(P.5~7)をお読みいただき、正しくご使用ください。

- 据え付けは専門工事が必要です。販売店・工事店へ依頼し、お客様自身では行わないでください。
- ご購入のポンプの型式確認は、ポンプカバーの表示をご覧ください。

HITACHI

Inspire the Next

もくじ

ご使用前に

●各部のなまえと付属品	2
・操作コントローラーのはたらき	4
・操作コントローラーの表示について	4
●安全上のご注意	5
●使用上のご注意	8

据え付け工事について [販売店様・工事店様用]

●据え付け前の確認	9
●据え付け時のご注意	10
●配管工事について	11
・ポンプと配管の接続	11
・配管の互換性について	11
●配線工事について	12
・アース線の接続と漏電遮断器について	12
・電源電線について	12
●試運転	13
・試運転のしかた	13
・運転状態の確認	13
●運転のしかた	14
・運転モードについて	14
・運転モードの切り替えかた	15
・運転圧力の切り替えかた	15
●角形受水槽との組み合わせについて	16
●除菌器の接続について	17
・結線について	17
・カルキ量の調整について	17
●防寒について	18
・凍結防止策	18
●BL保険制度について	18

こんなときは

●故障かなと思ったら	19
・操作コントローラーにこんな表示が出たら	19
・漏水を確認するときは	21
●保証とアフターサービス	22

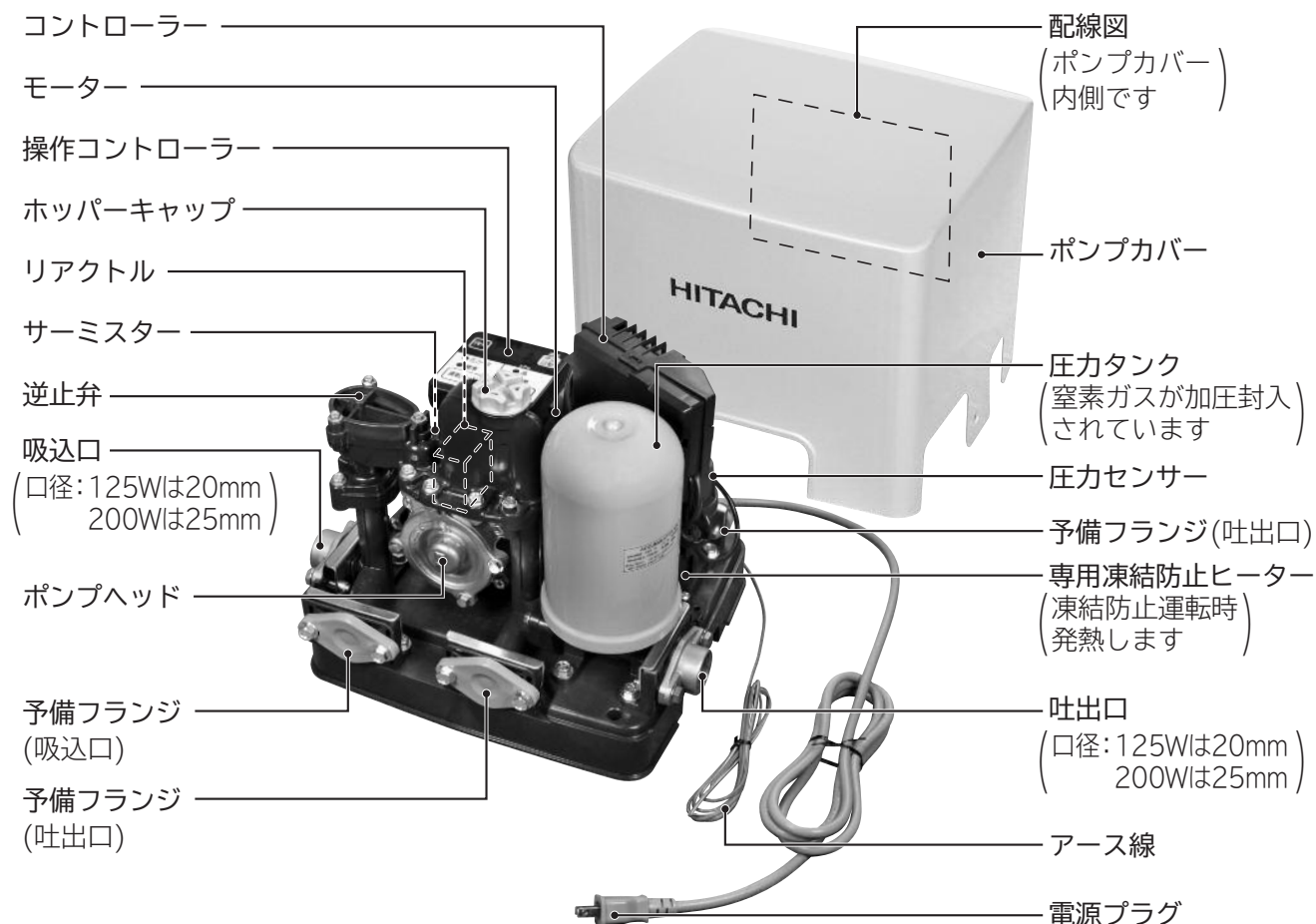
仕様

●仕様	24
-----	----

各部のなまえと付属品

製品は検査の上お届けしておりますが、輸送中の振動などで破損や付属品の脱落などがある場合がありますので、念のため確認してください。

WM-P125W・WM-P200W



専用凍結防止ヒーター

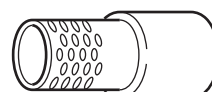
周囲温度により、専用凍結防止ヒーターに通電します。

- 通電中は、専用凍結防止ヒーターが高温になっていますので、手を触れないでください。
- 凍結防止の効果は、周囲温度 -5°C までが目安です。

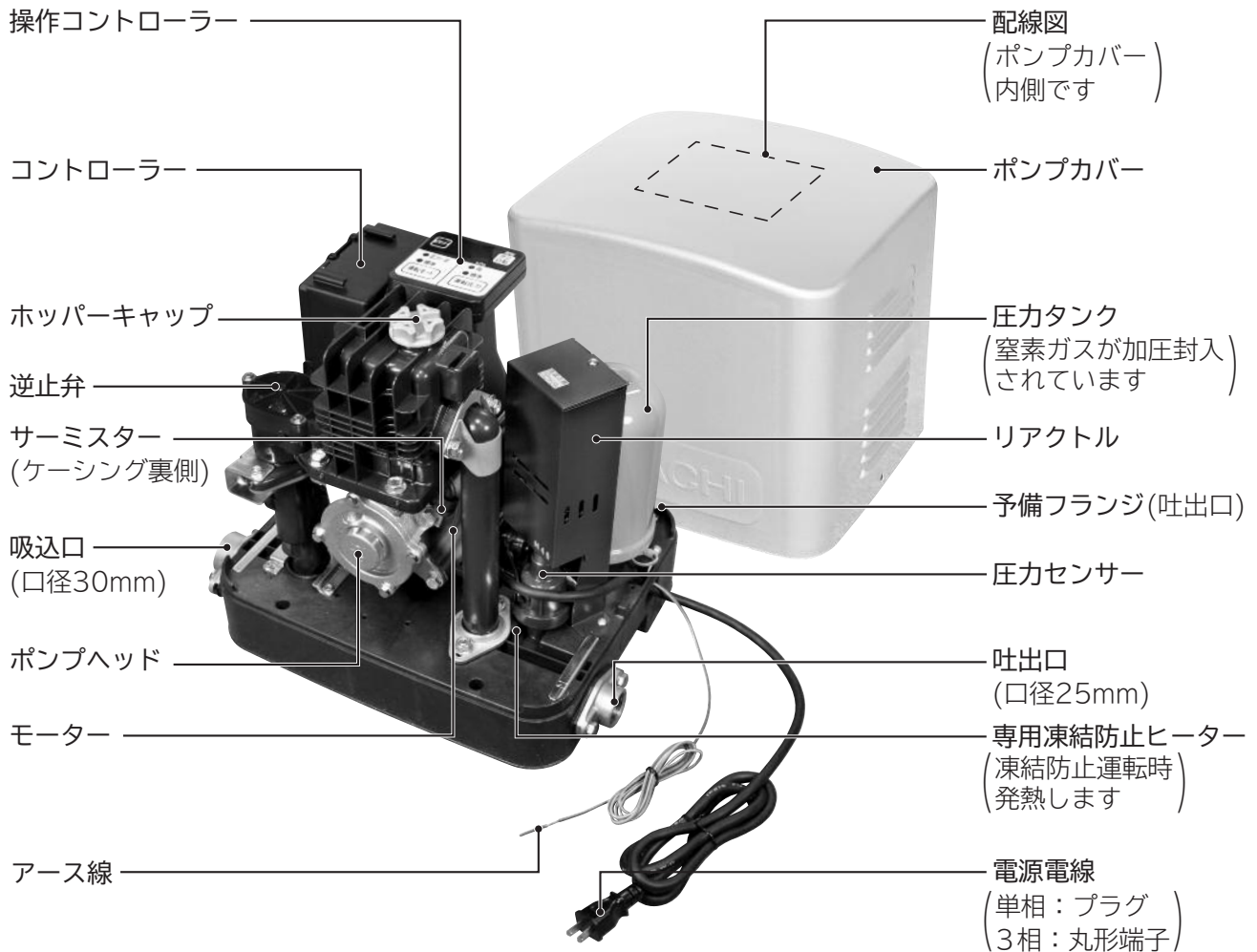
付属品 (取り付けかたは[据え付け工事]について)の項を参照ください)

ストレーナー

吸込管の先端に接続します。→(P.9)



WM-P400W・WM-K750W



専用凍結防止ヒーター

周囲温度により、専用凍結防止ヒーターに通電します。

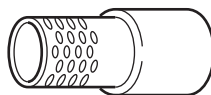
- 通電中は、専用凍結防止ヒーターが高温になっていますので、手を触れないでください。
- 凍結防止の効果は、周囲温度 -5℃までが目安です。

付属品 (取り付けかたは〔据え付け工事〕 について)の項を参照ください)

ストレーナー

吸込管の先端に接続します。

→(P.9)



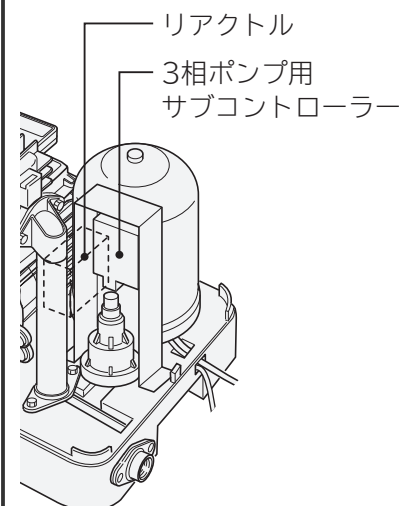
押しばね

(WM-K750Wのみ)

押し込揚程のとき、逆止弁の中に入れます。→(P.10)

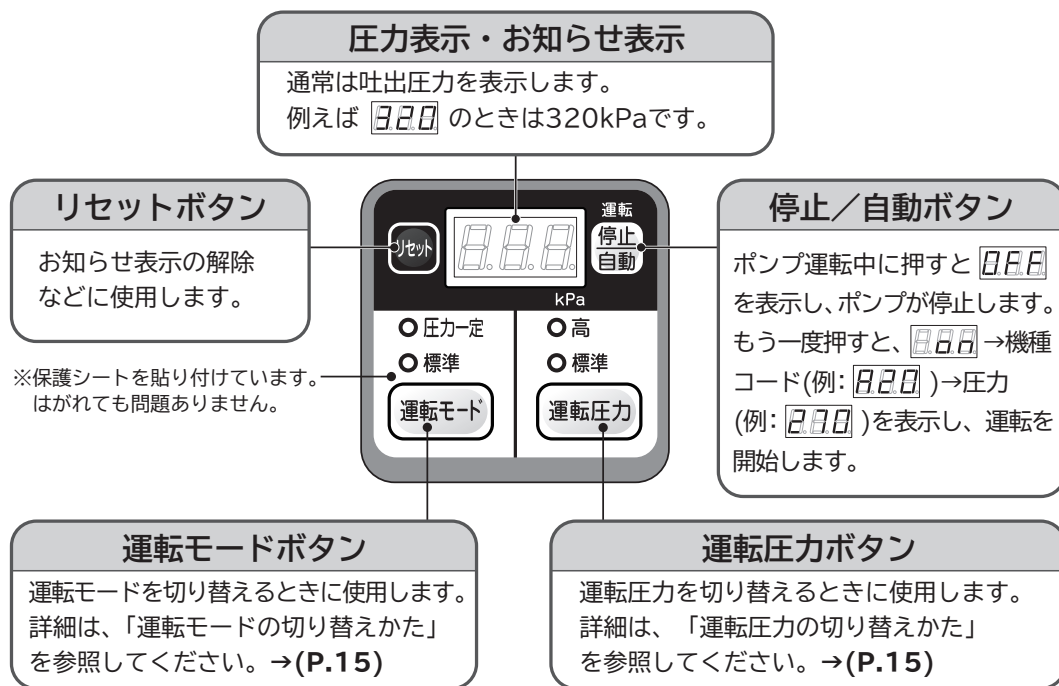


WM-K750Wの場合



各部のなまえ (続き)

操作コントローラーのはたらき

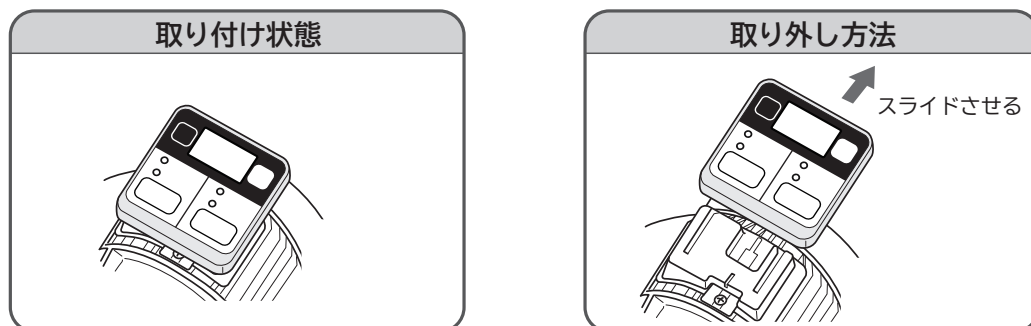


操作コントローラーの表示について

運転中の表示 (吐出圧力表示は、約10分後に消灯します)

表示		内容
吐出圧力点灯時	[例] 000	ポンプの吐出圧力を表示します。モーターが停止している状態です。
	[例] 000	ポンプの吐出圧力を表示します。モーターが回転している状態です。(右下にドット[.]表示あり)
吐出圧力消灯時	000	ポンプの電源が入っており、モーターが停止している状態です。または を押すと、吐出圧力表示に戻ります。
	000	ポンプの電源が入っており、モーターが回転している状態です。(右下にドット[.]表示あり) または を押すと、吐出圧力表示に戻ります。

操作コントローラーについて (操作しにくいときは、取り外してご使用ください)





安全上のご注意




ご使用になる人や、ほかの人への危害、財産への損害を未然に防止するため、お守りいただくことを、次のように説明しています。また、本文中の注意事項についてもよくお読みのうえ、正しくご使用ください。

■ここに示した注記事項は

表示内容を無視して誤った使いかたをしたときに生じる危害や損害の程度を、次の表示で区分し、説明しています。





 警告	この表示の欄は、「死亡または重傷を負うことが想定される」内容です。
 注意	この表示の欄は、「軽傷を負うことが想定されるか、または物的損害の発生が想定される」内容です。

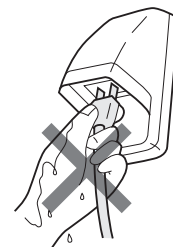
※物的損害とは、家屋・家財および家畜・ペットにかかわる拡大損害を示します。

絵表示の例	
	「警告や注意を促す」内容のものです。
	してはいけない「禁止」内容のものです。
	実行していただく「指示」内容のものです。

警告

電源プラグや電源電線は

-  ●電源プラグを抜くときは、きちんと電源プラグを持って抜く
感電やショートして発火することがあります。
-  ●電源プラグの刃や、刃の取り付け面にほこりが付着している場合は乾いた布でよくふく
火災の原因になります。
-  ●ぬれた手で、電源プラグの抜き差しはしない
感電の原因になります。
-  ●傷んだ電源電線や電源プラグ、緩んだコンセントは使用しない
感電・ショート・発火の原因になります。
- 電源プラグは根元まで差し込む
感電やショートして発火することがあります。
- 電源電線を傷つけない
〔傷つけ・加工・無理な曲げ・引っ張り・ねじり・重いものを載せる・挟み込む・たばねるなどしない〕
電源電線が破損し、発煙・発火の原因になります。
- テーブルタップによるタコ足配線はしない
発煙・発火の原因になります。
- 延長コードは使用しない
過熱し、発煙・発火の恐れがあります。



安全上のご注意(続き)

警告

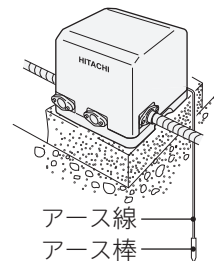
配線・アース線は



- 配線工事は電気設備技術基準や、内線規程に従って、安全に行う
誤った配線工事は、感電や火災の恐れがあります。



- アース線を取り付け、専用の漏電遮断器を設置する
アース線を取り付けないと漏電のとき感電することがあります。
アースの取り付けは、電気工事店または販売店にご相談ください。



そのほか



- ポンプを水道管に直接配管しない
ポンプを水道管に直接配管することは、法律で禁止されています。



- 動かなくなったり、煙が出ている、変なにおいがするなどの異常がある場合は、事故防止のためすぐに電源プラグをコンセントから抜くか、ブレーカーを切って、お買い求めの販売店に点検・修理を依頼する
感電や漏電・ショートによる火災の恐れがあります。



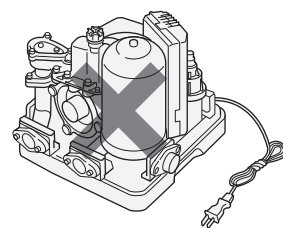
- 分解したり、修理・改造しない
火災・感電・けがの原因になります。(修理は販売店などにご相談ください)



- ポンプに毛布や布などをかぶせたり、ポンプ内部に物を入れない
過熱による発煙・発火の原因になります。

- ポンプカバーを外したまま使用しない
雨やほこりにより絶縁劣化して、感電や火災の恐れがあります。
※ポンプカバーを取り付ける際は、電源電線およびアース線を挟み込んで傷つけないように注意してください。

- 製品が包装されているビニール袋をかぶらない
窒息の恐れがあります。



本体の近くには



- 引火物の近くには設置しない〔灯油・ガソリンタンクなど〕
爆発や火災の恐れがあります。
- ローソク、蚊取り線香、たばこなどの火気を近付けない
火災の恐れがあります。
- ポンプ本体には、磁石などの磁気を帯びたものを近付けない
誤動作することがあります。

⚠ 注意

運転前後、運転中は

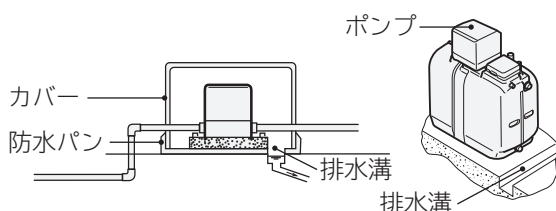


- **モーター、コントローラーに触れない**
高温になっていますので、やけどの原因になります。
- **空運転(水源に水のない状態での運転)はしない**
ポンプ内の水が熱湯になり、やけど、故障の原因になります。
- **コンセントを抜いた状態でも、操作コントローラーの表示が消えるまでコントローラーには触れない**
感電の原因になります。

そのほか



- **ポンプの上に物を載せたり、人が乗ったりしない**
変形、脱落により、けがをする恐れがあります。
- **防水処理、排水処理されていない床面に設置しない**
水漏れが起きた場合、大きな被害につながる恐れがあります。
※床面が防水処理・排水処理されていない場合の水漏れ被害については責任を負えません。
※ポンプの寿命などで水漏れを起こした場合、発見が遅れると周囲が水浸しになり、大きな補償問題になる場合があります。



- **清水以外の液体や温水(40℃以上)には使用しない**
破損により、けがや感電の恐れがあります。
- **標高1000m以上の場所には設置しない**
揚水量低下の恐れがあります。
- **発電機での電源供給や、車両、船舶での使用はしない**
電力が安定せずに、正常なポンプの運転ができません。
- **他社の除菌器は結線、接続しない**
ポンプコントローラー故障の原因になります。



- **製品の取り扱い時は、手袋をして作業を行う**
万一のけが防止のためです。
- **据え付けは、お買い上げの販売店または、専門業者に依頼する**
ご自分で据え付け工事をされ、不備があると、水漏れや感電・火災の原因になります。

使用上のご注意

■運転中は電源プラグを抜かない

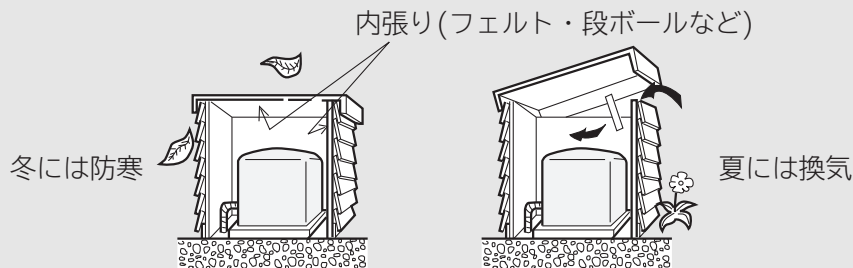
故障の原因になりますので、**停止自動** を押し、ポンプを **OFF** にしてから電源プラグを抜くかブレーカーを切ってください。

■テレビやラジオなどの電子機器を近付けない

テレビ画面の乱れや、ラジオ・テレビの雑音の原因になります。

■冬期には凍結防止策を行う→(P.18)

凍結による破損事故については責任を負えません。凍結防止対策を行ってください。



■3～4日間以上水を使用しなかった場合は、5～6分間水栓から水を流し、水がきれいになってから使用する

■配管の凍結防止のため、水栓から少量の水を流し続けたい

電気代が増えたり、ポンプの運転・停止がひん繁になり、寿命を縮める原因になります。

■長期間使用しない場合は水抜きをする

電源プラグをコンセントから抜いている場合、ポンプの凍結防止機能→(P.18)が作動せず、ポンプヘッド部が凍結し、破損する恐れがあります。

下記の手順で水抜きを行ってください。

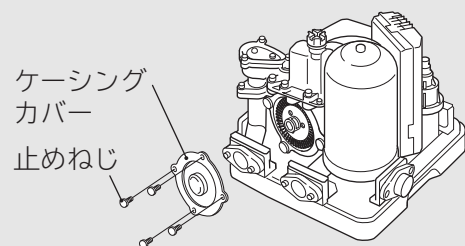
再びご使用されるときは、呼び水を入れてから運転してください。→(P.13)

■水栓はなるべく全開で使用する

水栓を全開でご使用すると、消費電力が少なくてすみ経済的です。また、除菌器を併用される場合は、水栓を大きく開いてご使用ください。除菌器やポンプが安定して動作します。

ポンプの水抜きのしかた

- 1 **停止自動** を押し、ポンプを **OFF** にする
- 2 電源プラグを抜くか、ブレーカーを切る
- 3 吐出側の水栓を開き、圧力を逃す
- 4 ケーシングカバーを本体から外して水を抜く
- 5 水が全部抜けたら、ケーシングカバーを元どおりの位置に止めねじ(4本)で固定する



ご注意 ●ケーシングカバーには、漏水防止のためのパッキン(Oリング)が装着されています。ケーシングカバー組込みの際は、パッキンの脱落やパッキンのかみ込みがないよう注意してください。

据え付け工事について

(販売店様・工事店様用)

[工事をされる方へのお願い]

- 製品機能が十分発揮できるように、この「据え付け工事について」の内容に沿って正しく取り付けてください。
- 据え付け後は試運転を行い、水漏れや運転状態に異常がないか確認してください。

据え付け前の確認

1 井戸の深さを調査する

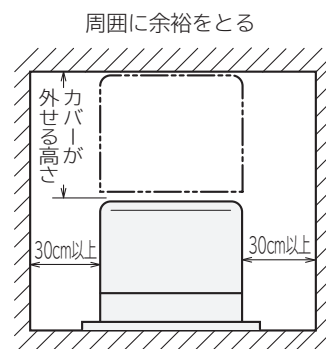
- このポンプの吸上高さは、最大8m[※]です。(※750Wは最大7mまでです)
湯水時のことを考慮して正確に測定してください。

2 電源を確認する

- 使用するポンプの電源と合っているか確認してください。
単相用ポンプ……単相100V
3相用ポンプ……3相200V

3 据え付け場所を確認する

- 点検・修理のしやすい場所を選んでください。
- ポンプはできるだけ井戸の近くに取り付けてください。
(横引き10mは吸上高さ1mに相当します)
- 吸上高さは、湯水時の水位低下を考えて決めてください。
- 配管や水栓の抵抗、ガス湯沸器やシャワーなどの必要最小圧力を考慮して、器具や水栓の取り付け位置(高さ)を決めてください。

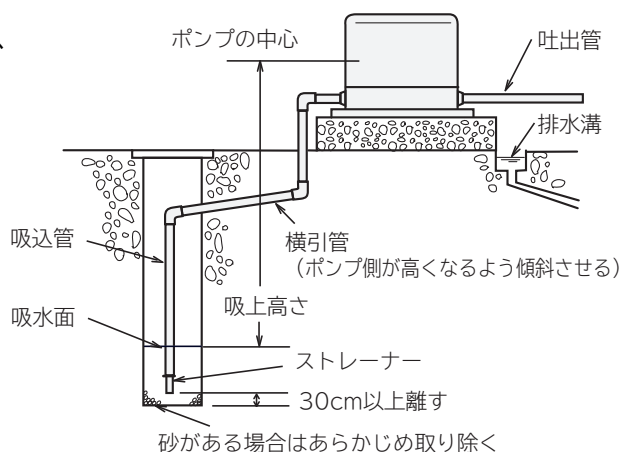


4 ほかの機器との組み合わせについて

- 除鉄・除菌システム、除菌器および浄水器と組み合わせる場合は、各器の耐水圧仕様を確認してください。ポンプの停止圧が耐水圧を超える場合は、減圧弁(市販品)を使用し、過大圧力が加わらないようにしてください。

5 井戸の砂を確認する

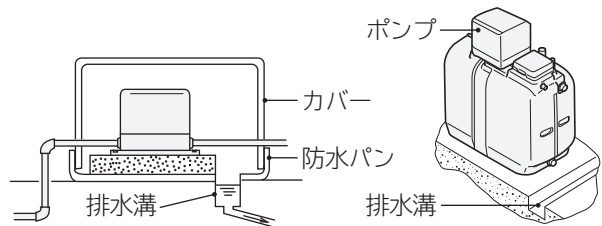
- 新しく井戸を掘った場合は、あらかじめ井戸の砂を十分取り除いてから配管してください。
- 砂が多い場合は、別売りの「砂こし器」を取り付けてください。→(P.10)



据え付け時のご注意

⚠ 注意

- ❌ 防水処理・排水処理されていない床面に設置しない
 - 水漏れが起きた場合、大きな被害につながる恐れがあります。
 - 防水パン・カバーなどで、吹き出した水が排水できるようにしてください。
 - ※カバーは風通しがよい構造にしてください。
 - ※床面が防水処理・排水処理されていない場合の水漏れ被害については責任を負えません。

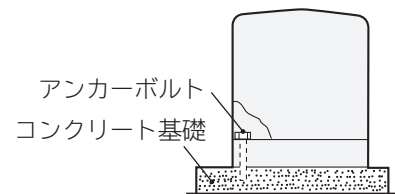


■できるだけ風雨や直射日光が当たらないところに据え付ける

- 製品を長持ちさせるため、屋外に据え付けるときは、ポンプ小屋を作ってください。

■水平に設置し、動かないようアンカーボルトで固定する

- 基礎は沈下を防ぐために、コンクリートで作ることをおすすめします。



■吸込管を共有した2台以上の並列接続はしない

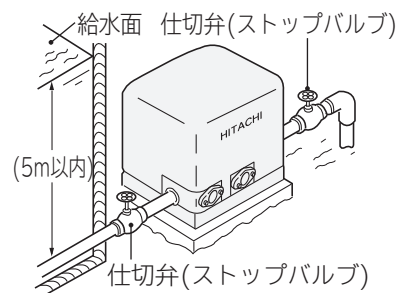
- 揚水量の減少や、ポンプが正常に動作しなくなる場合があります。

■ポンプの直列接続はしない

- ポンプ内の水圧が上がり、水漏れする恐れがあります。

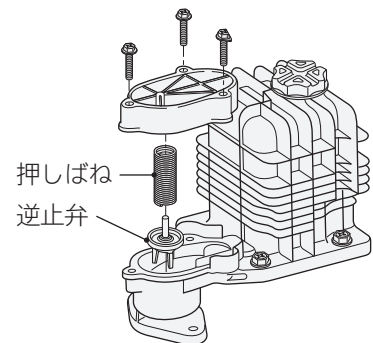
■給水面がポンプヘッドより高くなる時(押し込揚程の時)は、5m以内にする

- ウォーターハンマーなどにより、ポンプの部品が破損したり、漏水するのを防ぎます。
- 吸込口近くに仕切弁(ストップバルブ)を取り付けてください。点検・修理の際に必要です。



■押し込揚程(0~5m)になるときは、逆止弁に押しばね(付属品)を入れる(WM-K750Wのみ)

- ウォーターハンマーによる騒音、振動の発生を防ぎ、ポンプ部品が破損したり、漏水するのを防ぎます。



ご注意 ●押しばねの抵抗により、揚水量が減少しますが、異常ではありません。

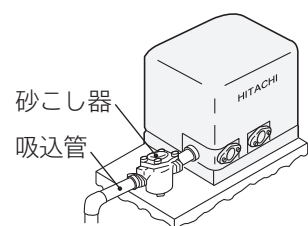
■市販の給水機器との組み合わせについて

- フラッシュバルブを使うと、いったん水が途切れますので使用は避けてください。
- ボイラーへの給水は、減圧弁を使用してボイラーに過大圧力が加わらないようにしてください。

ご注意 ●ポンプ吐出圧力は、「仕様」→(P.24)を参照してください。

■砂を吸い上げやすい井戸には、別売りの「砂こし器」を取り付ける

- 砂こし器はポンプの吸込側に取り付けてください。吐出側に取り付けると、砂こし器が水圧に耐えられず、水漏れする恐れがあります。
- ポンプヘッド部の砂かみや摩耗を防ぎます。



配管工事について

ポンプと配管の接続

使用する配管口径

市販のバルブ用ソケットを用意して、下記配管口径の水道用硬質塩化ビニル管で接続してください。

	WM-P125W	WM-P200W	WM-P400W WM-K750W
吸込管配管口径	20mm	25mm	30mm
吐出管配管口径	20mm	25mm	25mm

配管工事の際のお願い

警告



ポンプを水道管に直接配管しない

●ポンプを水道管に直接配管することは、法律で禁止されています。

■ポンプ内に異物が混入しないよう、吸込管に付属のストレーナーを取り付ける
→(P.9)

■配管の継ぎ目は空気の吸い込みや水漏れがないように行う
●性能低下の原因になります。

■配管工事の際、配管の中に切りくずや小石、接着剤が入らないようにする
●ポンプの羽根車や逆止弁につまり、揚水不能の原因になります。

■水の抵抗を少なくするため、配管はできるだけ短く、曲げる個所を少なくする
●性能低下、揚水不能の原因になります。

■吐出口には、仕切弁(ストップバルブ)を取り付ける
●点検・修理の際に必要です。

■吐出口の位置を変えるときは、吐出フランジ、予備フランジをボルトとともに交換する→(P.2、3)

配管の互換性について

●従来ポンプ(V形以前)との互換性があります。
配管は既設のまま接続できます。

配線工事について

警告



配線工事は電気設備技術基準や内線規程に従って安全に行う

- 誤った配線工事は、感電や火災の恐れがあります。



テーブルタップによるタコ足配線はしない

- 発煙・発火の原因になります。

- ほかの電子機器などへ悪影響を与えないため、専用の配線にしてください。
- 同一分岐回路に照明器具がありますと、ポンプの起動時、照明器具がちらつくことがあります。
- 本製品はマイコンにて制御していますので、運転時の電圧が低くならないよう（定格電圧の±10%以内）にしてください。

アース線の接続と漏電遮断器について

警告



アースを取り付け、専用の漏電遮断器を設置する

- 故障や漏電のときに感電する恐れがあります。

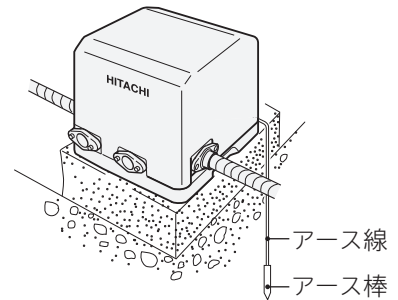
- 万一、漏電したときの感電事故を防ぐため、取り付けてください。（取り付けは有料です）
- アースおよび漏電遮断器に関する工事は、専門工事（電気工事士が行います）が必要です。
- 工事の際は、電源プラグをコンセントから抜くか、ブレーカーを切った状態で接続してください。

アース線の接続について

- D種接地工事（第3種接地工事）をしてください。
既設のアース線があるときは、D種接地（第3種接地）を満足していることを確認してから接地してください。

ご注意

- 次のようなところには、アース線を接続しないでください。（法令などで禁止）
ガス管、電話線、避雷針、水道管（水栓）



漏電遮断器について

- 漏電遮断器は マークのある感度電流15mA以下、動作時間0.1秒以下で、定格電流以上のものを電路に取り付けてください。
- 既設の漏電遮断器があるときは、上記の確認をしてください。

電源電線について

●単相用ポンプのとき

専用のコンセントを設けて、電源プラグを差し込んでください。

やむをえず屋外にコンセントを設けるときは、防水形コンセントを使用してください。

●3相用ポンプのとき

電源側にはブレーカーを設け、ブレーカーの端子部に接続してください。

試運転

試運転のしかた

- 1 ホッパーキャップを外し、呼び水を十分に入れたあと、ホッパーキャップをねじ込む
押込配管のときは、水源から急激に流れ込む場合があるのでご注意ください。

- 2 吐出側の水栓を1か所開く

- 3 電源プラグをコンセントに差し込む

→ 機種コード (例:) → 圧力が表示され、ポンプが運転を開始します。

型 式	機種コード
WM-P125W	A12
WM-P200W	A20
WT-P400W	A40
WT-K750W	A75

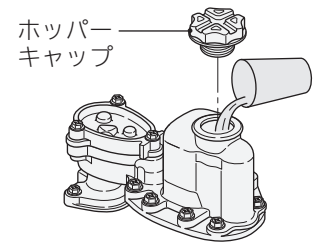
※数分たっても揚水しないときは、呼び水が不足している場合があります。その際は、 を押してポンプを停止し、再び呼び水をしてください。ポンプを停止すると、 が表示されます。呼び水をしたら、再度 を押してください。ポンプが運転を開始します。

- ご注意**
- 空運転によるポンプの傷みを防ぐため、ポンプに呼び水をしないうちに運転しないでください。
 - 電源プラグをコンセントに差し込むと、ポンプは自動的に運転するので注意してください。
 - 吐出圧力表示は10分後に消灯します。→(P.4)

据え付け後、運転のはじめにホッパーキャップを外して呼び水を入れます。

(200W以下: 約200mL)
(400W以上: 約600mL)

- モーター、コントローラー、リアクトルなどの電気部品に水がかからないように注意してください。



イラストはWM-P200W

- 数分で揚水しない場合は、再び呼び水をしてください。
なお、2~3分経過後に再び呼び水をするると、早く揚水します。



運転状態の確認

- 1 運転を開始したら水栓を開閉し、ポンプの運転状態や、漏水がないか確認する

- 2 水栓を閉じてポンプが停止することを確認する

ポンプの起動頻度を抑えるため、水栓を閉じた状態でもタイマーが働き、しばらく運転しますが、異常ではありません。

- 3 ポンプカバーをかぶせてねじ止める

- ご注意** ●水栓を閉じたあと、凍結防止運転()を開始する場合がありますが、異常ではありません。水栓を開いて、水を使用すると通常運転に戻ります。

運転のしかた

運転モードについて

工場出荷時は、運転モードを「標準」に設定しています。必要に応じて「圧力一定」に切り替えて使用してください。→(P.15)ただし、配管や水栓から水漏れしている場合は、「標準」をおすすめします。また、使用状態や用途に応じて、運転圧力を切り替えることができます。→(P.15)

「標準」モードの運転圧力について

ポンプの起動圧力(ON圧力)・停止圧力(OFF圧力)を定め、ポンプを断続運転させる運転モードです。運転圧力の設定により、起動圧力(ON圧力)・停止圧力(OFF圧力)が下表のように変わります。

型 式	運転圧力	押上高さ	標準	
			ON圧力	OFF圧力
WM-P125W	「標準」	14m	150kPa	200kPa
	「高」(工場出荷時)	18m	190kPa	240kPa
WM-P200W	「標準」	18m	190kPa	240kPa
	「高」(工場出荷時)	26m	270kPa	320kPa
WM-P400W	「標準」	23m	250kPa	310kPa
WM-K750W	「高」(工場出荷時)	30m	320kPa	380kPa

「圧力一定」モードの運転圧力について

ポンプの吐出圧力の変動を「標準」より抑えた運転モードです。制御圧力(吐出圧力)は、下表の設定となっております。

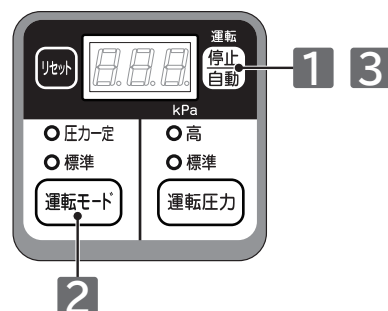
型 式	運転圧力	押上高さ	圧力一定	
			ON圧力	制御圧力
WM-P125W	「標準」	17m	180kPa	200kPa
	「高」(工場出荷時)	21m	220kPa	240kPa
WM-P200W	「標準」	21m	220kPa	240kPa
	「高」(工場出荷時)	29m	300kPa	320kPa
WM-P400W	「標準」	25m	270kPa	310kPa
WM-K750W	「高」(工場出荷時)	32m	340kPa	380kPa

●少量使用時は、制御圧力とON圧力の範囲で圧力変動する場合があります。

- ご注意**
- 運転圧力「高」でご使用になる場合は、吸上高さ3m以内で使用してください。過負荷によるポンプの故障や寿命低下を防ぐためです。
 - 押込揚程(0~5m)で使用するときは、逆止弁に押しばねを入れてください。(WM-K750Wのみ)

運転モードの切り替えかた

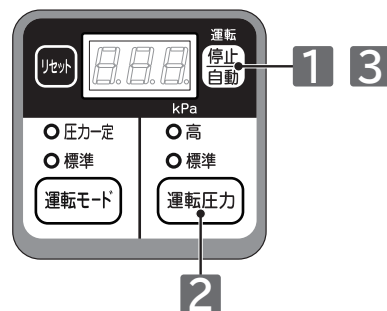
- 1 **停止自動** を押し、ポンプを **OFF** にする
- 2 **運転モード** を押し、希望のモード (● 標準 または ● 圧力一定) のランプを点灯させる
- 3 **停止自動** を押す



- ご注意**
- **停止自動** を押す前に **リセット** を押すと、設定前に戻ります。
 - 各ボタン (**停止自動** **運転モード** **運転圧力**) を長押しすると、サービス機能 (→(P.19)記載以外) を表示することがあります。
- 万一、サービス機能が表示された場合は、**リセット** を押してください。

運転圧力の切り替えかた

- 1 **停止自動** を押し、ポンプを **OFF** にする
- 2 **運転圧力** を押し、希望のモード (● 標準 または ● 高) のランプを点灯させる
- 3 **停止自動** を押す



- ご注意**
- **停止自動** を押す前に **リセット** を押すと、設定前に戻ります。
 - 各ボタン (**停止自動** **運転モード** **運転圧力**) を長押しすると、サービス機能 (→(P.19)記載以外) を表示することがあります。
- 万一、サービス機能が表示された場合は、**リセット** を押してください。

角形受水槽との組み合わせについて

WM-P125W、WM-P200W

J形以前の角形受水槽を組み合わせてご使用になる際は、下記に注意してください。

角形受水槽との接続について

取り付けの詳細は、角形受水槽の取扱説明書をご覧ください。

断水リレーの接続について

J形以前の角形受水槽に付属の断水リレーを接続する際は、下記サービス部品を購入してください。詳細はサービス部品の説明書をご覧ください。

部品名	部品番号	使用数量	希望小売価格
セツゾクコネクタ(UB)	UB-200J 007	1	400円(税別)

※希望小売価格は、価格改正に伴い、変更する場合があります。

運転圧力の切り替えについて

運転圧力は切り替え可能です。→(P.15)

満水警報器の接続について

B-UV形以前の満水警報器を接続する際は、下記サービス部品を購入してください。詳細はサービス部品の説明書をご覧ください。

部品名	部品番号	使用数量	希望小売価格
セツゾクハーネス(B-UW)	UB-200W 002	1	2,200円(税別)

※希望小売価格は、価格改正に伴い、変更する場合があります。

除菌器の接続について

- ご注意**
- 他社除菌器は結線できません。ポンプコントローラー故障の原因になります。
 - 日立除菌器を下記のサービス部品で結線する場合は、1台としてください。
複数台接続すると、ポンプコントローラーの許容電流(2A)を超え、ポンプコントローラー故障の原因になります。

除菌器はポンプの運転状態に応じて間欠運転をします。

結線について

除菌器を接続する際は、除菌器の型式に応じて下記サービス部品を購入してください。
詳細はサービス部品の説明書をご覧ください。

	組み合わせ除菌器			
	CS-20J1以前	CS-20NS	CS-30S、CS-30S2、CS-30V、 CS-30V2、CS-130W、CS-230W	
部品名	セツゾクコネクタ(CS)	サービス部品	配管接続の場合	ポンプで制御する場合
部品番号	CS-20J1 002	不要	サービス部品	サービス部品
希望小売価格	400円(税別)	—	不要	不要
				テイソクウンテンハーネス CS-30S 021 1,500円(税別)

※希望小売価格は、価格改正に伴い、変更する場合があります。

カルキ量の調整について

除菌器接続後はカルキ量の調整を再度行ってください。
(カルキ量の調整方法は、除菌器の取扱説明書をご覧ください)

防寒について

暖かい地方でも冬期には寒波急襲によって、ポンプや配管が凍結し破損することがあるため、凍結防止策を行ってください。

※凍結による破損事故については責任を負えません。

警告



ポンプに毛布や布などをかぶせたり、ポンプカバー内に燃えやすい物を入れない
●過熱して発火することがあります。

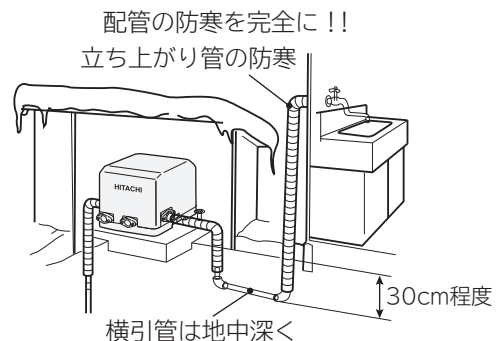
凍結防止策

配管

- 横引部分……地中に埋めてください。
- 地上の露出部分……保温材を使用してください。
寒冷地では市販の水道凍結防止帯をご使用ください。

ポンプ

- 屋外に据え付けるときは、ポンプ小屋を作ってください。
小屋は夏も換気ができるようにしてください。



凍結防止運転

- 凍結温度に達するとポンプを自動的に断続運転させ、ポンプヘッドの凍結を防止する機能がついています。
- 凍結防止の効果は周囲温度が-5℃ぐらいまでが目安です。
※凍結防止運転については、「操作コントローラーの表示について」をご覧ください。→(P.4)

BL保険制度について

- 当社の定める施工要領を逸脱しない据付工事に瑕疵が生じ、施工者が無償修理や損害賠償を行った場合、BLマークの証紙の貼付がされている製品については、一般財団法人ベターリビングのBL保険制度により、保険金が支給されます。
- BL保険制度や当住宅部品の施工要領の詳細については、一般財団法人ベターリビングのホームページ(<http://www.cbl.or.jp/>)や当社のポンプホームページ(<http://kadenfan.hitachi.co.jp/pump/>)をご覧ください。
- 一般財団法人ベターリビングが認定したBLマークの証紙の貼付がされている製品については、万一当社または設置工事施工者が倒産等している場合、当社等による瑕疵保証責任等に代わる措置が同財団から受けられます。

BLマーク証紙



BLマーク証紙
品名 給水ポンプシステム
一般財団 **ベターリビング**
Tel.03-5211-0680
瑕疵保証・賠償責任保険付

故障かなと思ったら

修理を依頼される前に


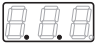
次の点をもう一度お調べください

操作コントローラーにこんな表示が出たら



お知らせ表示（販売店、工事店へ連絡し、お客様は処置しないでください）

表示	お知らせ内容	確認するところ
 空運転	井戸の水位低下やポンプの呼び水が落ちた場合に表示し、ポンプが停止します。	●井戸の水位や逆止弁からの水落ちを確認してください。
	受水槽断水	●断水の原因を確認してください。 ●青コネクタは差し込まれていますか。
	欠相 (3相ポンプのみ)	●電源コネクタの差し込みや電源線断線などを確認してください。 ●青コネクタは差し込まれていますか。
 ポンプヘッド 過昇温	空運転や漏水などでポンプヘッドが異常に高温となった場合に表示し、ポンプが停止します。 (約45℃まで温度が下がると自動復帰します)	●井戸の水位低下や逆止弁からの水落ちを確認してください。 ●ポンプや配管からの漏水がないか確認してください。 ●毛布や断熱材でポンプを覆うなどの過剰な防寒をしていませんか。 ●羽根車やケーシングカバーの磨耗がないか確認してください。
 不足電圧	異常に低い電源電圧が印加された場合に表示し、ポンプが停止します。	●電源コードを延長していませんか。 ●同じコンセントにほかの機器を接続していませんか。
 過電流 または モーターロック	砂かじりなどによって羽根車がロックし、異常な電流が流れたときやモーター信号線の断線などの場合に表示し、ポンプが停止します。	●ケーシング内の異物除去や羽根車などの固着がないか確認してください。
 圧力センサー断線	圧力センサーからの信号が入らない場合に表示し、ポンプが停止します。	●圧力センサーのコネクタは差し込まれていますか。
 サーミスター断線	サーミスターからの信号が入らない場合に表示し、ポンプが停止します。	●サーミスターのコネクタは差し込まれていますか。
 欠相 (3相ポンプのみ)	電源の1線が断線した場合に表示し、ポンプが停止します。	●電源コネクタの差し込みや電源線断線などを確認してください。 ●青コネクタは差し込まれていますか。
 高圧力	ポンプ内圧が400kPa以上(WM-P400W、WM-K750Wは500kPa以上)の場合に表示します。	●水道管直結または押込高さが5m以上になっていないか確認してください。 ※ポンプを水道管に直接配管することは、法律で禁止されています。
 高圧力 (WM-P400W、 WM-K750Wの場合)		
 凍結防止運転	周囲の温度が約3℃になると自動的にポンプを運転させ、ポンプヘッドの凍結を防止します。凍結防止運転中に水を使用しますと、通常運転に戻ります。	—
 コントローラー 過昇温 (WM-P400W、 WM-K750Wの場合)	コントローラー内が異常に高温となった場合に表示し、ポンプが停止します。	●モーターとコントローラーの間に取扱説明書などはさみ込みがないか確認してください。 ●毛布や断熱材でポンプを覆うなどの過剰な防寒をしていませんか。


故障かなと思ったら(続き)


症 状	確認するところ	直しかた
ポンプが回らない	電源プラグがコンセントに差し込まれていますか。	電源プラグを差し込んでください。
	ブレーカー、漏電遮断器が切れていませんか。	ブレーカー、漏電遮断器を確認してください。
	お知らせ表示が出ていませんか。→(P.19)	お買い上げの販売店または工事店へご連絡ください。
ポンプが止まらない	水栓、配管から漏水していませんか。→(P.21) (漏水チェック機能でポンプ停止→圧力低下)	配管を修理してください。
	ポンプヘッド部が摩耗、または変形していませんか。→(P.21) (漏水チェック機能でOFF圧力まで上がらない)	ポンプヘッド部の部品を交換してください。
	水位が低下していませんか。	水位を確認してください。 規定の吸上高さより深い場合は、機種を変更してください。
	 表示が出ていませんか。	凍結防止運転を行っている ので、異常ではありません。
使用していないのに ポンプが起動する	水栓、配管から漏水していませんか。→(P.21) (漏水チェック機能でポンプ停止→圧力低下)	配管を修理してください。
モーターは回るが揚水 しない	水位、配管の長さを確認してください。	配管を修理、または吸上げに 余裕がある場合は、吸込管を 延長する。
	吸込管から空気を吸い込んでいませんか。 吸込管の各つなぎ目部を点検・確認してください。	配管を修理してください。
吐出圧力表示・お知らせ 表示が点灯しない	 [ドット] 表示になっていませんか。	待機電力を抑えるため吐出圧 力表示は約10分後に消灯しま すので、異常ではありません。 →(P.4)

漏水を確認するときは

- 1  を押して **OFF** にする
- 2 水栓を開き、水栓から水が出なくなったのを確認後、水栓を閉じる
- 3 **OFF** 表示している状態で、 を押し続ける

ポンプが強制運転を開始します。

圧力が強制運転停止圧力値以上に上昇して、ポンプが自動停止するまで  を押し続けます。
吸上高さによっては強制運転停止圧力値まで上昇しない場合があります。

圧力値が上昇しなくなったら、 を離してください。

型 式	運転圧力	強制運転停止圧力
WM-P125W	「標準」	約240kPa
	「高」(工場出荷時)	約290kPa
WM-P200W	「標準」	約300kPa
	「高」(工場出荷時)	約360kPa
WM-P400W	「標準」	約370kPa
WM-K750W	「高」(工場出荷時)	約420kPa

※ **3** の状態(ポンプ停止)で、圧力値が低下する場合は、漏水がないか確認してください。

保証とアフターサービス

保証書(別添)

保証書は、「お買い上げ日・販売店名」などの記入をお確かめのうえ、販売店から受け取っていただき、内容をよくお読みのおあと、大切に保存してください。なお、食品や動植物の補償など、製品修理以外の責はご容赦ください。保証期間内でも次の場合には原則として有料修理にさせていただきます。

- (イ) 使用上の誤り、または改造や不当な修理による故障および損傷。
- (ロ) お買い上げ後の取付場所の移動、落下、輸送などによる故障および損傷。
- (ハ) 火災、地震、風水害、落雷、そのほか天災地変、塩害、公害、ガス害（硫化ガスなど）や異常電圧、指定外の使用電源（電圧、周波数）による故障および損傷。
- (ニ) 一般家庭用以外《例えば業務用などへの長時間使用および車両（車載用を除く）、船舶への搭載》に使用された場合の故障および損傷。

保証期間：お買い上げの日から3年です。

補修用性能部品の保有期間

ポンプの補修用性能部品の保有期間は、製造打ち切り後10年です。
補修用性能部品とは、その製品の機能を維持するために必要な部品です。

ご不明な点や修理に関するご相談は

修理に関するご相談ならびにご不明な点は、お買い上げの販売店または「ご相談窓口」→(P.23)にお問い合わせください。

転居されるとき

ご転居により、お買い上げの販売店のアフターサービスを受けられなくなる場合は、前もって販売店にご相談ください。
ご転居先での日立の家電取扱店を紹介させていただきます。
電源周波数の異なる地区へのご転居に際しても部品の交換は不要です。

修理を依頼されるときは

出張修理

19、20ページに従って調べていただき、なお異常のあるときは、ご使用を中止し、電源プラグを抜いてから、お買い上げの販売店にご連絡ください。

保証期間中は

修理に際しましては保証書をご提示ください。
保証書の規定に従って、修理させていただきます。
※修理点検でポンプ以外に原因があった場合は、保証期間内でも有料になることがあります。

保証期間が過ぎているときは

修理して使用できる場合には、ご希望により有料で修理させていただきます。

ご連絡していただきたい内容

品名	浅井戸用コンパクトポンプ
型式	ダブルユーエム ビー ダブルユー WM-P200Wなど
製品番号	3000001など
お買い上げ日	年 月 日
故障の状況	できるだけ具体的に
ご住所	付近の目印なども併せてお知らせください。
お名前	
電話番号	
訪問ご希望日	

修理料金の仕組み

修理料金=技術料+部品代+出張料などで構成されています。

技術料	診断、部品交換、調整、修理完了時の点検などの作業にかかる費用です。技術者の人件費、技術教育費、測定機器などの設備費、一般管理費などが含まれます。
部品代	修理に使用した部品代金です。そのほか修理に付帯する部材などを含む場合もあります。
出張料	製品のある場所へ技術者を派遣する場合の費用です。別途、駐車料金をいただく場合があります。

愛情点検

長年ご使用のポンプの点検を！〔2～3年に一度点検を依頼してください(有料)〕



ご使用の際、このような症状はありませんか？

- 運転するとブレーカーや漏電遮断器が作動する。
- ポンプは運転するが、水栓を開いても水が出ない。
- 水を使用していないのに、ポンプが運転する。
- コード類に“ひび割れ”や“傷”がある。
- 運転中に異常な音や振動がする。
- 水漏れがする。(ポンプヘッド部、圧力タンク、継ぎ手など)
- 焦げ臭い“におい”がする。
- 触るとビリビリと電気を感じる。
- その他の異常がある。

ご使用中止

このような症状のときは、故障や事故防止のため、電源プラグをコンセントから抜くか、ブレーカーを切ってから販売店に点検・修理をご相談ください。

日立家電品についてのご相談や修理はお買上げの販売店へ

なお、転居されたり、贈り物でいただいたものの修理などで、ご不明な点は下記窓口にご相談ください。
※下記窓口の内容は、予告なく変更させていただく場合がございます。

商品情報やお取り扱いについてのご相談は
家電ビジネス情報センターへ

TEL 0120-3121-19
FAX 0120-3121-34

(受付時間) 9:00～17:30 (月～土)
日曜・祝日と年末年始・夏季休暇など弊社の休日は休ませていただきます。携帯電話、PHSからもご利用できます。

修理に関するご相談は
エコーセンターへ

TEL 0120-3121-68
FAX 0120-3121-87

(受付時間) 9:00～19:00(月～土)、9:00～17:30(日・祝日)
携帯電話、PHSからもご利用できます。

出張修理のご用命はインターネットからもお申込みいただけます。

URL <http://kadenfan.hitachi.co.jp/afterservice/toiawase.html> または

日立家電修理

検索

「お問い合わせ」ページの [出張修理のWeb受付](#) ボタンより入力画面にお進みください。

(注) 対象製品をご確認のうえお申込みください。

- 「部品購入」については、上記サービス窓口にて各地区のサービスセンターをご紹介させていただきます。
- ご相談、ご依頼いただいた内容によっては弊社のグループ会社に個人情報を提供し対応させていただくことがあります。
- 修理をご依頼いただいたお客様へ、アフターサービスに関するアンケートハガキを送付させていただくことがあります。

仕様

この製品は日本国内用です。電源電圧や電源周波数の異なる海外では使用できません。
また、アフターサービスもできません。

浅井戸用コンパクトポンプ

型 式		WM-P125W		WM-P200W		WM-P400W		WM-K750W		
相 定 格 電 圧		単相100V						3相200V		
モ ー タ ー 定 格 出 力		125W		200W		400W		750W		
定 格 消 費 電 力		440W		470W		880W		1200W		
定 格 周 波 数		50-60Hz								
制 御 方 式		PAMインバーター制御								
		標準	高	標準	高	標準	高	標準	高	
運 転 圧 力	標 準	ON圧力	150kPa	190kPa	190kPa	270kPa	250kPa	320kPa	250kPa	320kPa
		OFF圧力	200kPa	240kPa	240kPa	320kPa	310kPa	380kPa	310kPa	380kPa
	圧 力 一 定	200kPa	240kPa	240kPa	320kPa	310kPa	380kPa	310kPa	380kPa	
揚 水 量 (L/min) (全 揚 程 12m時)		22(吸上高さ8m時)		28(吸上高さ8m時)		42(吸上高さ8m時)		64(吸上高さ7m時)		
		28(吸上高さ3m時)		35(吸上高さ3m時)						
吸 上 高 さ		8m	3m	8m	3m	8m	3m	7m	3m	
押 上 高 さ		14m	18m	18m	26m	23m	30m	23m	30m	
配 管 口 径	吸 込 管	20mm		25mm		30mm		30mm		
	吐 出 管	20mm		25mm		25mm		25mm		
質 量		12kg		12kg		20kg		20kg		

お客様メモ

後日のために記入しておいてください。サービスを依頼されるとき、お役に立ちます。

ご購入店名

電話

ご購入年月日

年

月

日

 日立アプライアンス株式会社

〒105-8410 東京都港区西新橋2-15-12
電話 (03) 3502-2111