

HITACHI

日立ルームエアコン据付説明書

- 室内機についての説明は室内機に同梱されている説明書をごらんください。
- 据付工事前にお読みになり正しく据え付けてください。
- 室内機は必ず2台接続してください。
- お客さまに操作方法を取扱説明書でよく説明してください。
- この製品は日本国内家庭用です。電源電圧や電源周波数の異なる海外では使用できません。



マルチタイプ室外機 RAC-60C2S2H



家庭用マルチエアコンにはGWP（地球温暖化係数）が2090のフロン類（R410A）が封入されています。地球温暖化防止のため、移設・修理・廃棄等に当たってはフロン類の回収が必要です。

据付情報 ● 接続ケーブルは2芯です。

据付工事に必要な工具 (●印はR410A専用工具)

- ⊕ ⊖ ドライバー（丸軸） ● 巻き尺 ● ナイフ ● ペンチ
- パイプカッター ● 六角棒スパナ（呼4）
- 電動 ⊕ ドライバー（丸軸） ● φ65mmホールコアドリル
- スパナ または モンキーレンチ ● トルクレンチ
- 真空ポンプ ● フレアリングツール ● ガス漏れ検知器
- マニホールドバルブ ● チャージホース ● ポンプアダプタ

安全上のご注意 必ずお守りください。

お使いになる人や他の人への危害、財産への損害を未然に防止するため、必ずお守りいただくことを、次のように説明しています。

■表示内容を無視して誤った据え付け方をしていたときに生じる危害や損害の程度を、次の表示で区分し、説明しています。

警告 …… この表示の欄は、「死亡または重傷を負うおそれがある」内容です。

注意 …… この表示の欄は、「傷害を負うおそれまたは物的損害を生じるおそれがある」内容です。

■お守りいただく内容の種類を、次の絵表示で区分し、説明しています。（下記は絵表示の一例です。）

このような絵表示は、してはいけない「禁止」内容です。

このような絵表示は、必ず実行していただく「強制」内容です。

●据付工事完了後、試運転を行い異常がないことを確認するとともに、取扱説明書にそってお客様に使用方法、お手入れの仕方を説明してください。また、この据付説明書は、取扱説明書とともにお客様が保管頂くように依頼してください。

警告

- 据付工事は、お買い上げの販売店または、専門業者に依頼する
ご自分で据付工事をされ不備があると、水漏れや感電・火災などの原因になります。
- 据付工事は、この据付説明書に従って確実に行う
据え付けに不備があると、水漏れや感電・火災などの原因になります。
- 据え付けは、重量に十分耐える所で確実に行う
強度不足や取り付けが不完全な場合は、室内外機の落下により、けがの原因になります。
- 電気工事は、電気工事士の資格のある方が「電気設備に関する技術基準」内線規程」および据付説明書に従って施工し、必ず専用回路を使用する
電気回路容量不足や施工不備があると、感電や火災の原因になります。
- 接続ケーブルの配線は、途中接続やより線の使用はせず直径2mmの単線を使用して確実に接続する
端子接続部にケーブルの外力が伝わらないように確実に固定する
接続や固定が不安定な場合は、故障や発熱・火災の原因になります。
- 設置工事は、必ず付属部品及び指定の部品（別売部品等）を使用する
当社指定部品を使用しないと、室内外機の落下・水漏れ・感電・火災および運転音や振動が大きくなる原因になります。
- エアコンの設置や移設の場合、冷凍サイクル内に指定冷媒（R410A）以外の空気などを混入させない
空気などが混入すると、冷凍サイクル内が異常高圧になり、破裂やけがなどの原因になります。
- 指定冷媒以外は使用（冷媒補充・入替え）しない
機器の故障や破裂・けがなどの原因になります。
- 配管・フレアナットは、必ずR410A指定のものを使用する
破裂やけがなどの原因になります。
- フレアナットはトルクレンチを使用し、指定のトルクで締め付ける
フレアナットを締め付け過ぎると、長期経過後フレアナットが割れて冷媒漏れの原因になります。
- 作業中に冷媒ガスが漏れた場合は、換気を行う
冷媒ガスが火気に触れると、有毒ガスが発生する原因になります。

警告

- 設置工事終了後、冷媒ガスが漏れていないことを確認する
冷媒ガスが室内に漏れ、ファンヒーター・ストーブ・コンロなどの火気に触れると、有毒ガスが発生する原因になります。
- アース（接地）を確実に行う
アース線は、ガス管・水道管・避雷針・電話のアース線に接続しない
アース（接地）が不確実な場合は、故障や漏電のとき感電の原因になります。
- 据付作業では、圧縮機を運転する前に、確実に冷媒配管を取り付ける
冷媒配管が取り付けられておらず、サービスバルブ開放状態で圧縮機を運転すると、空気などを吸引し、冷凍サイクル内が異常高圧となり、破裂・けがなどの原因になります。
- 冷媒回収（ポンプダウン）作業では、冷媒配管を外す前に圧縮機を停止する
圧縮機を運転したまま、サービスバルブ開放状態で冷媒配管を外すと空気などを吸引し、冷凍サイクル内が異常高圧となり、破裂・けがなどの原因になります。
- 接続配線は、端子カバーが浮き上がらないように整形し、カバーを確実に取り付ける
カバーの取り付けが不完全な場合は、端子接続部の感電や発熱・火災の原因になります。

注意

- 設置場所によっては漏電遮断器を取り付ける
漏電遮断器が取り付けられていないと、感電の原因になります。
- 可燃性ガスの漏れるおそれのある場所へは設置しない
万一、ガスが漏れて室内外機の周囲にたまり、発火の原因になります。
- 排水工事は、据付説明書に従って、確実に排水するよう配管を行う
不確実な場合は、屋内に浸水し家財などを濡らす原因になります。
- 室内機は必ず2台接続する。
1台のみの場合は、保護装置が働き、故障の原因になります。

据付場所の選定 (下記の点に注意し、お客さまの同意を得て据え付けてください。)



警告


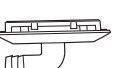
- 室外機の重量に十分耐える場所で、騒音や振動が増大しないところに据え付ける
- 室外機をベランダの手すりに近寄せて設置しない
高層階などのベランダに設置される場合、お子様が室外機の上に乗る、手すりを乗り越え、落下事故につながるおそれがあります。



注意

- 雨や直射日光があたりにくい風通しのよいところ
- 吹き出した風が直接動物や植物にあたらないところ
- 本体の上・左・右・前・後に下図の↔印の間隔をあけられ、2面以上開放できるところ
- 吹き出した風や騒音がご近所のめいわくにならないところ
- 強風の当たらない場所
特にビルの屋上では、風が強く室外ファンが破損することがあります。
- 可燃性ガスの漏れるおそれのないところや、蒸気や油煙などの発生しないところ
- 排出されたドレン水が流れても問題のないところ
- 室外機およびFケーブルはテレビ・ラジオ・インターホン・電話などのアンテナ線や信号線、電源コードなどから1m以上離す
ノイズで影響をおよぼす場合があります。
- 室外機は、小動物のすみかになるような場所には設置しない
小動物が侵入して、内部の電気部品に触れると、故障や発煙・発火の原因になることがあります。
また、お客様に周辺をきれいに保つことを、お願いしてください。
- 後々のサービス・補修などを考慮した場所を選定する

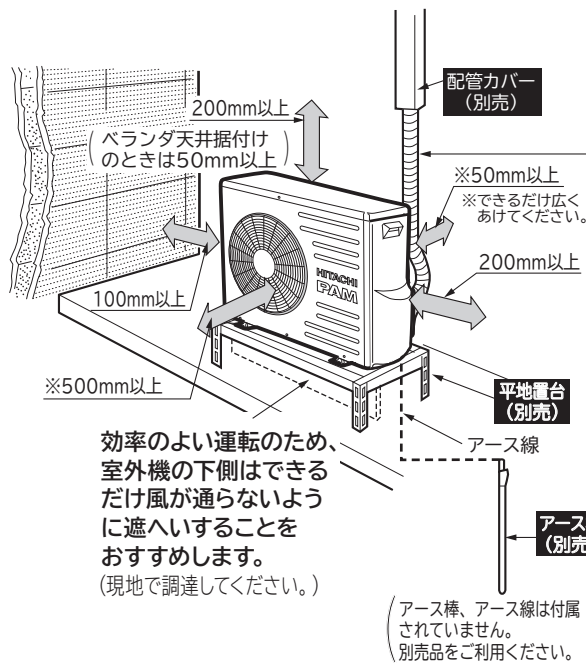
室外機据付図 (平地置台設置例)

番号	付属部品	員数
①	プッシュ 	2
②	ドレンパイプ 	1



注意

- 室内機の1台接続はできません。必ず2台接続してください。



隠蔽配管を行う場合には、結露防止性能が高い配管を使用してください。

冷凍機油は水分に弱いため、サイクル内に水が入らないようにしてください。

● 配管は必ず細径側、太径側ともに断熱したものを使用し、表面にテープを巻いてください。テープを巻かないと、断熱材が早く劣化してしまいます。

効率のよい運転のため、室外機の下側はできるだけ風が通らないように遮へいすることをおすすめします。(現地で調達してください。)

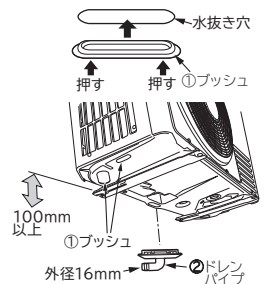
アース棒	長さ
SP-EB-2	900mm (D種接地工事推奨品)

室外凝縮水処理

- 室外機のベースには地面に凝縮水を排出するよう穴があいています。
- 凝縮水を排水口などに導くときは、平地置台(別売)やブロックなどに載せ地面より100mm以上上げて据え付け、図のようにドレンパイプを接続してください。その他の水抜き穴(2カ所)は、プッシュでふさいでください。プッシュの取付けは、図のように水抜き穴に合わせて、プッシュの両端を押してはめ込んでください。
- ドレンパイプを接続する場合は、プッシュがベースから浮いたり、ずれていないことを確認してください。
- 室外機は水平に据え付け、凝縮水の排水を確認してください。

● 寒冷地等でご使用の場合

寒冷地等で寒さが厳しく積雪等が多いと、熱交換器から出る水がベース表面に凍結し、排水が悪くなる場合があります。このような地域では、プッシュ、ドレンパイプは取り付けないでください。また、水抜き穴と地面との距離を250mm以上確保してください。

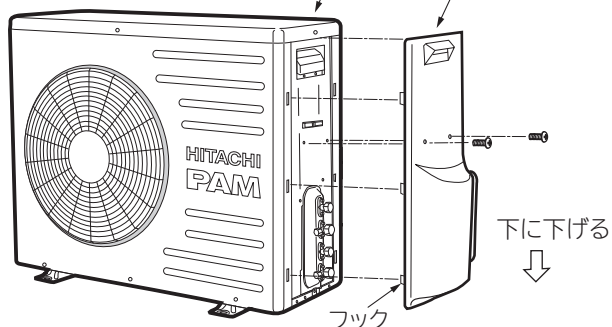


室外機

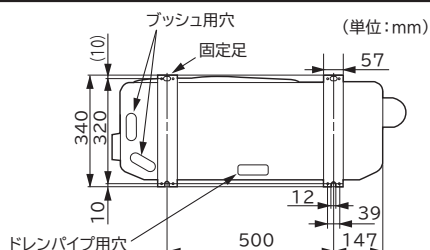
- 振動や騒音が増大しないようにしっかりした場所に設置してください。
- 配管類をおおよそ整形して、位置を決めてください。
- 側面カバーは取っ手を持ち、下方へずらして両側のフック（左右計6カ所）を外してから引いてください。取り付けるときは、逆の手順で行います。

この面（吸込側）を壁側にして設置してください。

冷媒配管とFケーブルの接続は、側面カバーを外して行います。



室外機の固定足寸法



振動が家屋に伝わるおそれのある場合は、室外機と据付具の間に防振ゴム（サービスパーツ品RAC-N22S 100）を入れてください。

⚠ 注意

- 室外機の吸い込み口や底面、アルミフィンにさわらないケガの原因になります。

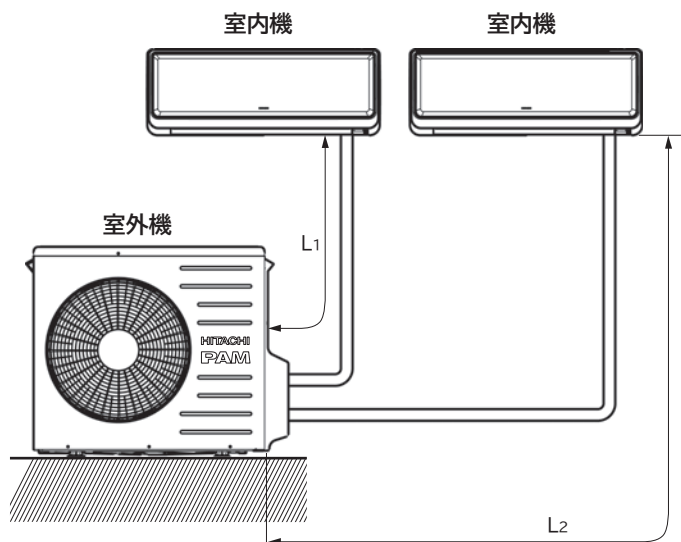
配管について

- 冷媒配管の最大許容長さ、室内・外機の最大許容高低差は下記のとおりです。

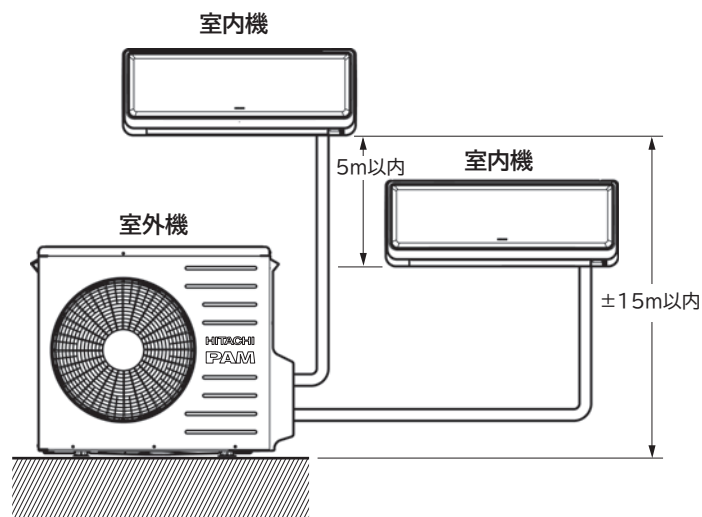
室内機1台当たりの配管長	25m以内
2台の配管長合計 (L ₁ +L ₂)	40m以内
室内機と室外機の高差	15m以内
室内機と室内機間の高差	5m以内

・配管長

L₁ + L₂ = 40m以内
(1室最大25m)



・高低差

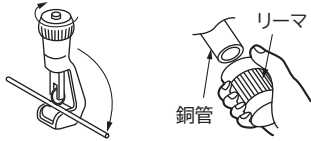


冷媒配管の接続・エアパーズ

●同一室内機の冷媒配管とFケーブルは、室内機サービスバルブの室内機名(例:室内機1)と、端子台の室内機名に合わせて接続してください。

1 冷媒配管の切断とフレア加工

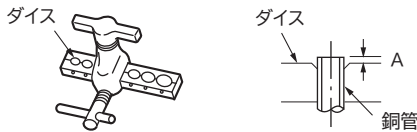
●パイプカッターで切断し、バリ取りを行います。



注意

- バリ取りをする
バリ取りをしないとガス漏れの原因になります。
- 切粉が銅管内に入らないように、
バリ取り時には銅管を下向きにする

●フレアナット挿入後、フレア加工をしてください。



※R410A用専用工具の使用を推奨します。

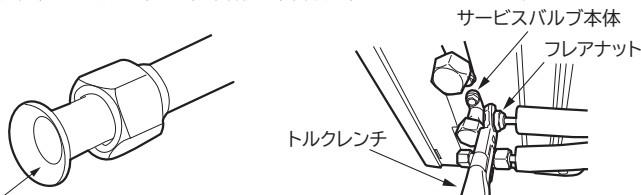
外径(φ)	A(mm) [リジット]	
	R410A用専用工具の場合	R22用専用工具の場合
6.35 (1/4インチ)	0~0.5	1.0
9.52 (3/8インチ)		

冷媒配管 ●市販の材料を使用する場合は、次のことを守ってください。

	φ6.35 (1/4インチ)	φ9.52 (3/8インチ)
肉厚	0.8mm	
材料および規格	リン脱酸銅 C1220T JISH3300 (付着油量:40mg/10m以下)	
断熱材	●耐熱発泡ポリエチレン 比重0.045 肉厚8mm以上 ●接続配管は1本毎に各々断熱してください。 薄肉管(肉厚0.7mmなど)は、使用しないでください。	

2 冷媒配管の接続

- 曲げ加工は配管をつがさないようにしてください。
- 中心を合わせフレアナットを手で十分締め付けた後、トルクレンチ(スパナ)で確実に締め付けます。
接続部(フレア内面)に冷凍機油(市販品)を塗ることをお勧めします。



フレア内面のみ冷凍機油(市販品)をごわずかに塗布してください。

〔一気に締め付けずフレア面をなじませながら締め付けます。〕

※締め付けトルクは下表に従ってください。

	パイプ外径(φ)	トルクN・m {kgf・cm}
細径側	6.35 (1/4インチ)	13.7~18.6 {140~190}
太径側	9.52 (3/8インチ)	34.3~44.1 {350~450}
フクロナット		19.6~24.5 {200~250}
バルブコアのフクロナット		12.3~15.7 {125~160}

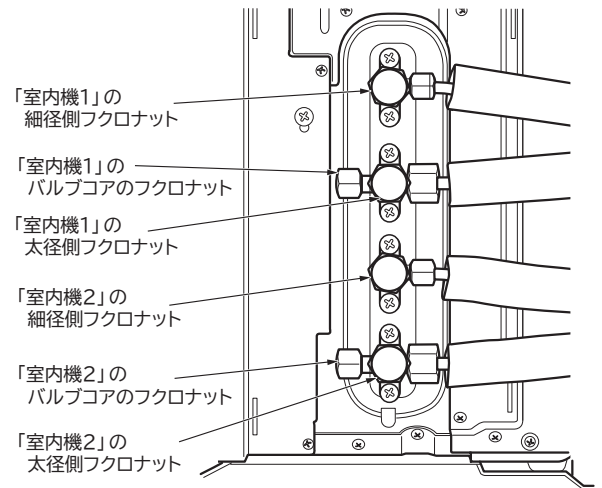
注意

- フレアナットは必ずトルクレンチを使用し、指定の締め付けトルクで締め付ける
フレアナットを締め付け過ぎると長期経過後、フレアナットが割れて冷媒漏れの原因になります。
- 冷凍機油はフレアの外面には塗らない
フレア外面に冷凍機油を塗ると、フレアナットの締め付け過ぎとなり、フレアナットが割れたり、フレア部が破壊されて冷媒漏れの原因になります。

3 エアパーズおよびガス漏れ検査

地球環境保護の立場から、エアパーズは真空引きポンプ方式でお願いします。

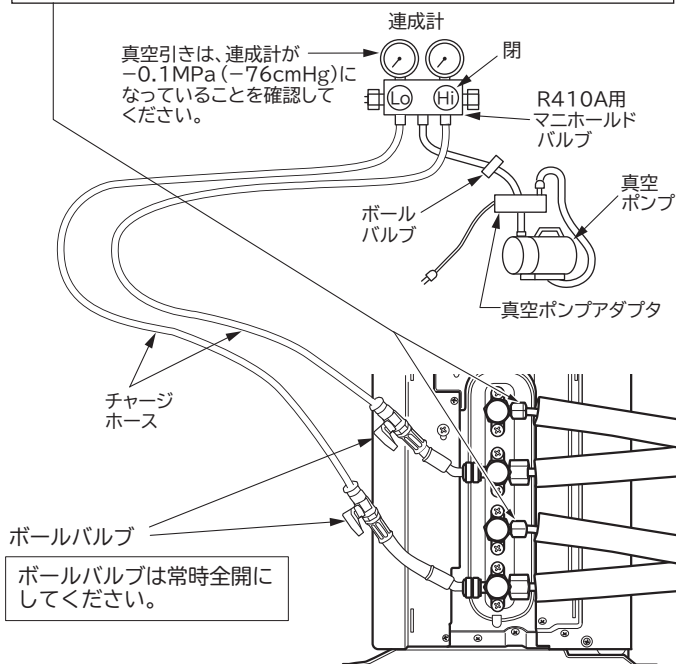
- エアパーズは、各室内機ごとに行います。
- バルブコアのフクロナットを外し、チャージホースを接続します。
- 真空ポンプにポンプアダプタを接続し、アダプタにチャージホースを接続します。



- マニホールドバルブのハンドルHi・Loを全開にして、真空ポンプを運転(アダプタ電源ON)します。
- 真空引きを15分間以上行い、連成計が-0.1MPa (-76cmHg) になっていることを確認後、ハンドルHi・Loを全閉し、真空ポンプの運転を止めます。(真空ポンプアダプタ電源OFF)

真空引きのポイント

- 真空引き始めに、フレアナットを少しゆるめて、エアが入っていくことを確認し、再度フレアナットをしめてください。
- マニホールドゲージの針が急に下がったり動かないときは、接続の再確認をしてください。
- 真空引きを終了後、マニホールドゲージの針が3~5分間安定していることを確認してください。

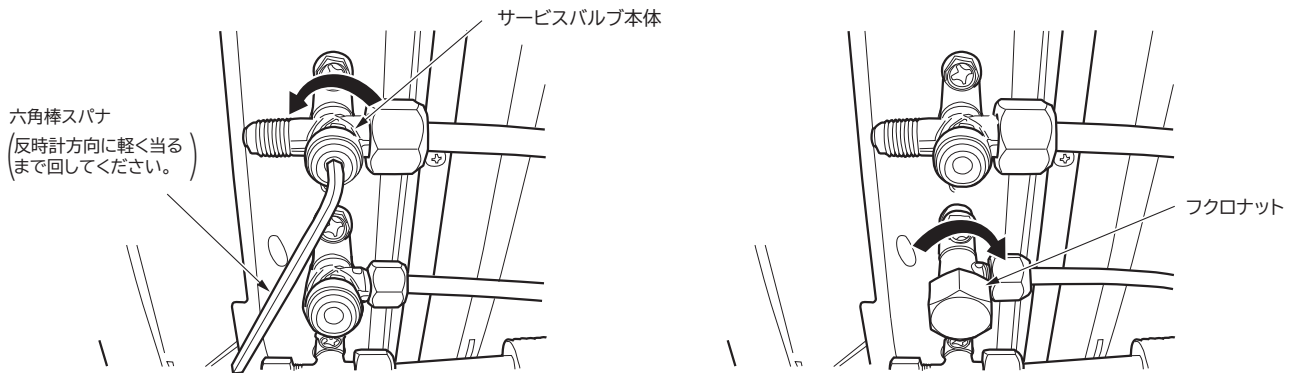


冷媒配管の接続・エアパージ

- 3**
- サービスバルブのフクロナットを外します。
 - 細径サービスバルブのスピンドルを1/4回転ゆるめ、5~6秒後すばやく締めます。この時に接続部のガス漏れ検査を行ってください。
 - サービスバルブのチャージホースを外します。
- 4**
- 細径・太径のサービスバルブ全てのスピンドルを反時計方向に軽く当るまで回し、冷媒通路を開けます。(力いっぱい回す必要はありません。)
 - フクロナットを元通り締め付けます。最後に、ガス漏れ検査を行い、ガス漏れがないことを確認してください。

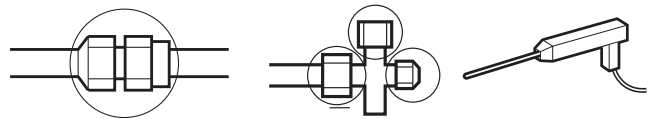
⚠ 注意

- コントロールバルブを使用するときは、パッキンが劣化していないことを確認して、ハンドルを閉め過ぎないようにするサービスバルブからガス漏れすることがあります。



ガス漏れ検査

右図の部分にガス漏れ検知器を使用してフレアナット接続部などから冷媒漏れがないことを確認します。漏れのある場合は、増締めするなどして、処置してください。(R410A用検知器をご使用ください。)

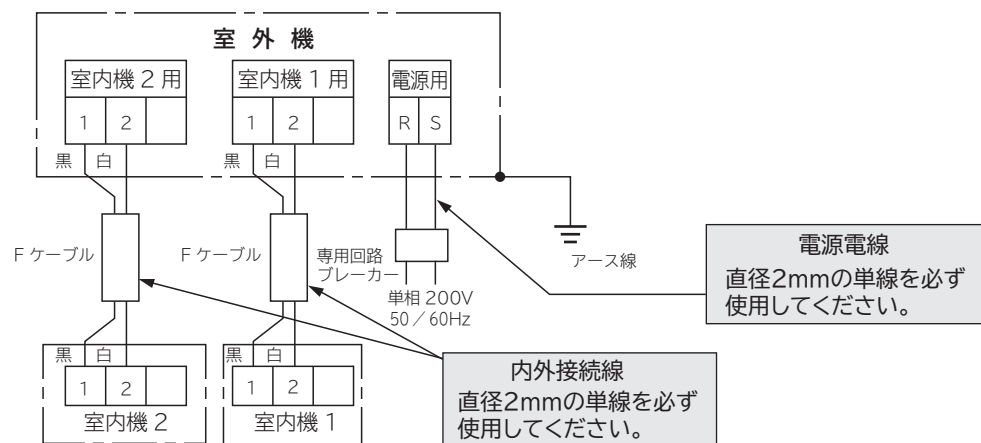


Fケーブルの接続と電源ケーブルの接続

- 同一室内機の冷媒配管とFケーブルは、室外機サービスバルブの室内機名(例:室内機1)と、端子台の室内機名に合わせて接続してください。
- 電源は単相200Vを使用してください。

⚠ 注意

Fケーブルは、誤接続にならないようあらかじめ配管にまとめておく
冷媒配管とFケーブルの室内機名が合わないで運転した場合、室内機からの露たれの原因になります。

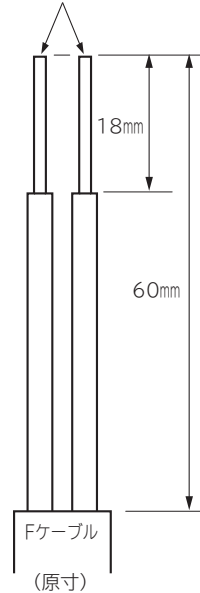


Fケーブルの接続と電源ケーブルの接続

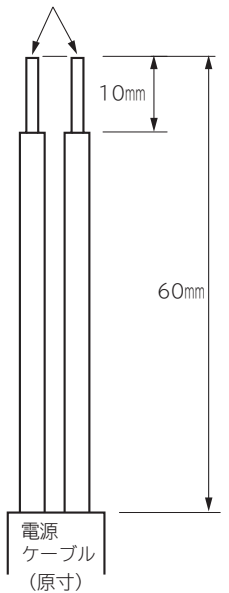
警告

- Fケーブルは、必ず直径2mmの単線を使用する
より線を使用しますと、故障や発熱・火災の原因になります。
- Fケーブルを途中で接続しない
接続部が過熱し、火災・感電の原因になります。
- Fケーブルの芯線は18mm（最小でも17mm、最大でも20mm）むき出し、
芯線がかくれるまで確実に押し込み、各々の線を引っ張って抜けないことを
確認する
挿入が不十分であったり、むき出し寸法が17mm以下ですと接触不足
により、故障や発熱・火災の原因になります。
- 電源ケーブルの芯線は10mm（最小でも8mm、最大でも12mm）むき出し
で確実にねじ止めし、各々の線を引っ張って抜けないことを確認する
ねじ止めが不十分であったり、むき出し寸法が8mm以下ですと
接触不足により、故障や発熱・火災の原因になります。
- Fケーブルの芯線は先端を合わせ、まっすぐにする
- 分岐回路はエアコン専用の回路にする
- 電源配線の取付工事は「電気設備に関する技術基準」に従って行う
- この製品は単相200V用として作られた製品であるため、
三相電源間の200Vは使用しない
- Fブレーカーは必ず切って作業する
Fケーブルの1・2端子間、電源ケーブルのR・S端子間には
常時200Vが印加されます。

先端を合わせ、
まっすぐにしてください。

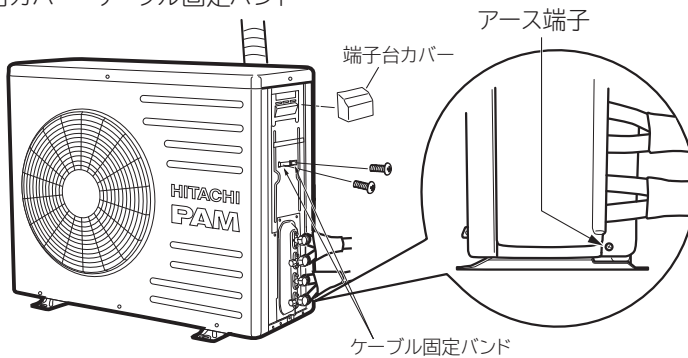


先端を合わせ、
まっすぐにしてください。



1 室外機への接続方法

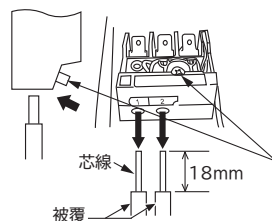
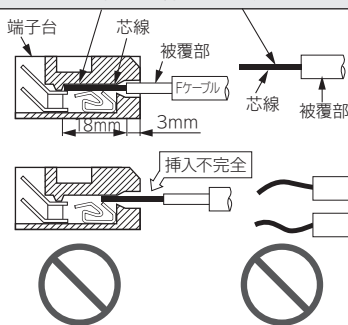
- ①側面カバー・端子台カバー・ケーブル固定バンド
を外します。



- ②端子台にFケーブル・電源ケーブルを接続し、必ずケーブル
固定バンドで固定してください。

●Fケーブルの接続

むき出し部の芯線はまっすぐにしてください。

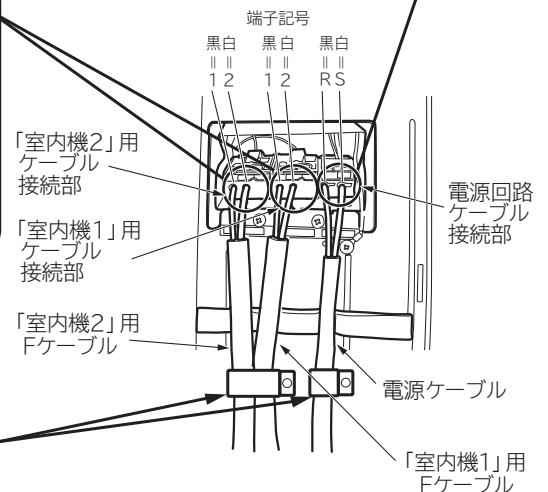
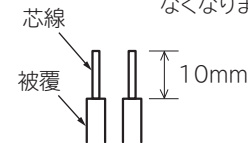


Fケーブルを外す時はこの部分
を矢印の方向に押しながらFケ
ーブルを引いてください。

●電源ケーブルの接続



電源ケーブルが抜けないように
確実にねじ止めしてください。
ビットは丸軸を使用してくだ
さい。
締め付けトルクの目安1.2~
1.6N・m {12~16kgf・cm}
強く締め付けすぎますと内部が
破損してケーブルの固定ができ
なくなります。



警告

- 必ずケーブル固定バンドで固定する
固定しないと側面カバーが浮き上がり、雨水が電気品に入り感電の原因となります。
また、Fケーブルの接続部に外力が加わり、発熱や火災などの原因になります。
- 取り外した端子台カバーは工事後、必ず取り付ける。

③電源ケーブル・Fケーブルを成形して
端子台カバーを取り付けます。

側面カバーが浮き上がらないよう
ケーブルを成形してください。

約70mm

ケーブルがサービスバルブに接触しない
ように成形します。

端子台カバー

(端子台カバーの凸部を電気品の穴に
固定します。(左右各々1カ所))

左記の約70mm寸法部は、
必ずこの間(サイドカバー凸部の内側)に
なるように整形してください。

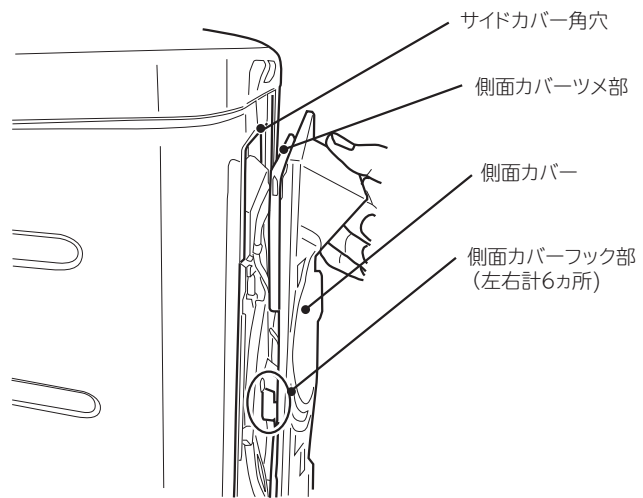
サイドカバーの凸部

④側面カバーを取り付けます。

- 側面カバーのツメ部をサイドカバーの角穴に
挿入し、その後両側のフック(左右計6カ所)
を角穴に入れてから上方にずらして固定し、
ねじ止めしてください。

警告

- 両側のフック(左右計6カ所)は確実に引っ掛け
固定する
フックを確実に引っ掛けないと、雨水が電気品に
入り感電の原因になります。



仕 上 げ

1 アースと漏電遮断器

このエアコンは必ずアース工事をしてください

アース工事は「電気設備に関する技術基準」に従って実施してください。
万一の感電事故を防止するほかに、製品に触れたときに感じる静電気の
障害や、リモコン操作時にテレビ・ラジオに入る雑音を防ぐ効果もあります。

接地の基準

接地の基準はエアコンの電源電圧および設置場所により異なります。
下表により接地工事を行ってください。

電源 の条件	エアコン の種類	エアコン 設置場所	水気のある場所 に設置する場合	湿気のある場所 に設置する場合	乾燥した場所に設置する場合
対地電圧150V 以下の場合	100Vの機種(含单相 3線式200Vの機種)			D種接地工事が 必要です。(注)	D種接地工事は法的には除外されていますが 安全のため接地工事をしてください。
対地電圧150V を越える場合	3相200Vの機種(含单相 2線式200Vの機種)		漏電遮断器を取り付けさらにD種接地工事が 必要です。(注)		

D種接地工事について(注)

- 接地工事は電気工事士の方が行ってください。
- 接地抵抗は100Ω以下であることを確認してください。
ただし、漏電遮断器を取り付けた場合は500Ω以下であることを
確認してください。

警告

- 室外機または、室内機のどちらか一方から必ずアースを行う
アース端子は室外機のベース側面(サービスバルブ側)に
ついてます。室内機については、室内機の据付説明書を
参照してください。
- アース線は、次のようなところに接続しない
①ガス管…引火や爆発のおそれがあります。
②避雷針・電話のアース線…落雷のとき、大きな電流が
流れるおそれがあります。
③水道管…塩ビ管ではアースの役目を果たしません。
また、金属管では電蝕のおそれがあります。
- お客様にご説明の上、アース(接地)を行ってください

2 試運転およびチェック

電源投入前に室内機用端子台黑白間に短絡のないことを確認してください。

短絡した状態で電源を入れると室外基板のヒューズ (F5) が溶断しますのでご注意ください。

復旧する場合はブレーカを切って、Fケーブルの接続見直し・修正を行いヒューズを交換してください。

(サービスパーツ「RAC-SD40Y2 025」)

試運転

- 試運転は必ず1台ずつ運転し、正常に運転することを確認してください。(冷え具合、リモコンの受信など) 2台同時に運転しますと、冷媒配管とFケーブルの接続違いが検出できませんので、必ず1台ずつ運転し正常に運転することを確認してください。
- 取扱説明書の手順で操作について「お客様」に説明してください。

据え付けチェック

- 室内機の「ルームエアコン据付点検カード」によりチェックします。

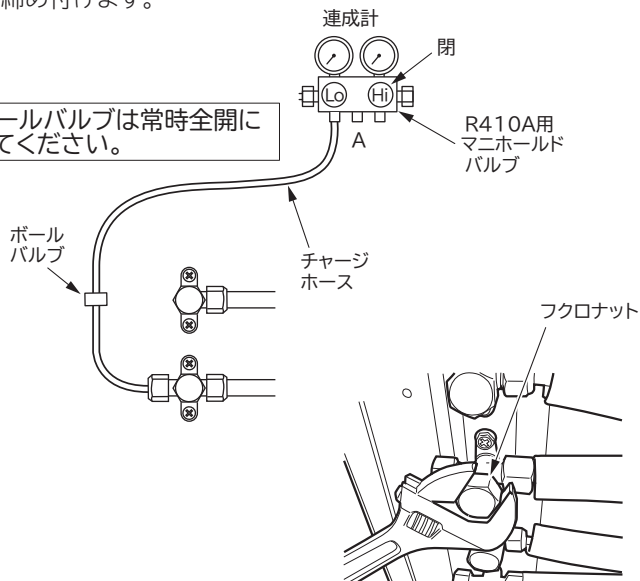
移設時または取り外し時の作業方法について

地球環境保護の立場から、移設時または取り外し時には冷媒の回収 (ポンプダウン) を行ってください。

冷媒の回収 (ポンプダウン) は各室内同時に行います。

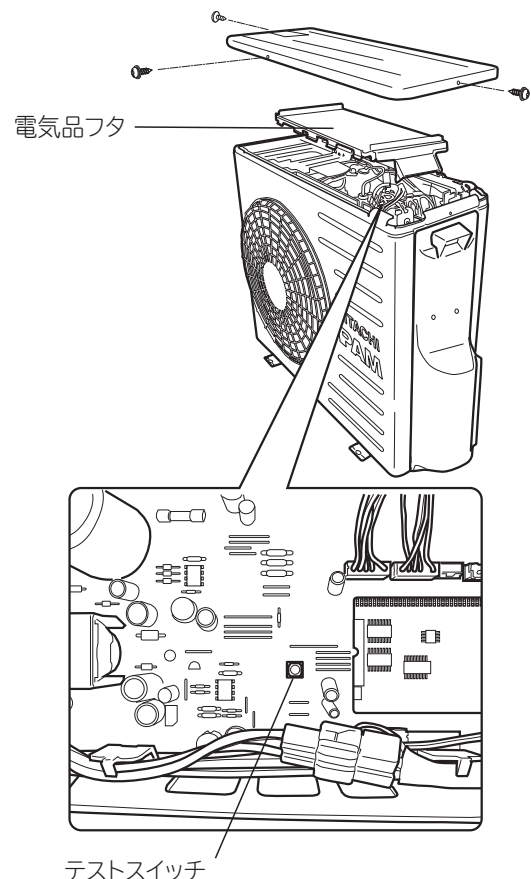
- ①図のようにバルブコアのフクロナットを外し、マニホールバルブを接続します。(最長配管の室内機)
- ②ハンドルLoを少しゆるめ、チャージホース内のエアパージをA部で行います。
- ③強制冷房運転で5分程度の予備運転を行います。
 ※暖房運転では冷媒回収を行うことはできません。また、万一暖房運転を行った場合、室内機やゲージが故障することがあります。
- ④フクロナットを外して全ての細径側のサービスバルブのスピンドルを時計回りに回して全閉にします。
- ⑤連成計が0.049MPa (3.7cmHg) になったら容易に全閉できるように回しておき、0MPa (0cmHg) で全ての太径側サービスバルブのスピンドルを全閉にします。
- ⑥強制冷房運転をやめ、電源を切ります。
- ⑦チャージホースを外します。
- ⑧フクロナット、バルブコア部フクロナットをスパナ等の工具でしっかりと締め付けます。

ボールバルブは常時全開にしてください。



強制冷房運転

- 室外機のテストスイッチを1秒以上押すと、強制冷房運転になります。故障診断や室外機に冷媒を回収するときに使用してください。
- 強制冷房運転時は、タイマーランプが点滅します。
- 強制冷房運転を停止するときは、テストスイッチを再び押してください。



警告

- 冷媒回収 (ポンプダウン) 作業では、冷媒配管を外す前に圧縮機を停止する。圧縮機を運転したまま、冷媒配管を外すと空気などを吸収し、冷凍サイクル内が異常高圧となり、破裂・けがなどの原因になります。

注意

- サービスバルブのスピンドルを閉めた状態で5分以上運転しない。故障の原因になります。