

据付場所の選定

(下記の点に注意し、お客さまの同意を得て据え付けてください。)

室内機

警告 本体を十分ささえられ、振動が出ない、強度のあるところに据え付ける

注意

- 近くに熱の発生がなく、吹出口付近をふさがないところ
- 本体の上・左・右に下図の(⇔)印の間隔をあけられるところ
- ドレン排水が容易にでき、室外機と配管接続ができること
- 可燃性ガスの漏れるおそれのある場所や、蒸気・油煙などの発生しないところ
- 引火や爆発・樹脂の劣化や破損のおそれがあります。
- 室内機およびリモコンはテレビやラジオから1m以上離す
- 画像の乱れや雑音が入ることがあります。
- 高周波機器、高出力の無線機器などからはできるだけ離す
- エアコンが誤動作する場合があります。
- 電子点灯形の照明器具がある場合は、受信距離が短くなることあり、場合によっては信号を受け付けられないことがあります

室外機

警告

室外機の重量に十分耐える場所で、騒音や振動が増大しないところに据え付ける

注意

- 雨や直射日光があたりにくい風通しのよいところ
- 吹き出した風が直接動物や植物にあたらないところ
- 本体の上・左・右・前・後に下図の(⇔)印の間隔をあけられ2面以上開放できること
- 吹き出した風や騒音がご近所のめいわくにならないところ
- 強風の当たらない場所
- 特にビルの屋上では、風が強く室外ファンが破損することがあります。
- 室外機をベランダの手すりに近づけて設置しない
- 高層階などのベランダに設置される場合、お子様が室外機の上に乗ったり、手すりを乗り越え、落下事故につながるおそれがあります。
- 可燃性ガスの漏れるおそれのないところや、蒸気や油煙などの発生しないところ
- 排出されたドレン水が流れても問題のないところ
- 室外機およびケーブルはテレビ・ラジオ・インターホン・電話などのアンテナ線や信号線、電源コードなどから1m以上離す
- ノイズで影響をおよぼす場合があります。
- 室外機は、小動物のみかになるような場所には設置しない
- 小動物が侵入して、内部の電気部品に触れると、故障や発煙・発火の原因になることがあります。また、お客様に周辺をきれいに保つことを願っています。
- 後々のサービス・補修などを考慮した場所を選定する

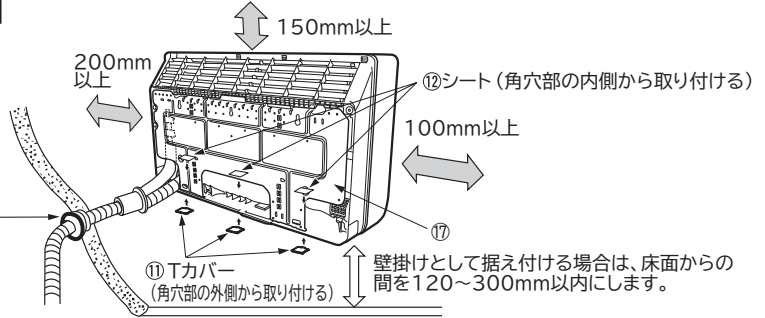
番号	付属部品	員数
①	リモコン取付具	1
②	乾電池(単4)	2
③	リモコン取付具固定ねじ	2
④	保冷用断熱材	1
⑤	リモコン	1
⑥	据付板・本体固定ねじ	9
⑦	ナノチタン除菌・脱臭空清フィルター	1
⑧	本体固定ねじ(床面用) (⑥と共通部品)	3
⑨	本体固定ねじ(背面用) (4.0×34)	2
⑩	配管穴断熱材	1
⑪	Tカバー	3
⑫	シート	3
⑬	ケーブル固定用バンド	1
⑭	内受電切換用コネクタ (黒色) (室内機電気品上側に付属)	1
⑮	スキマ止め	1
⑯	型紙	1
⑰	据付板	1

室内・室外機据付図(平地置台設置例)

壁掛けとして据え付ける場合

(P.6、P.7を参照)

すき間がないよう確実にシールしてください。



床置きとして据え付ける場合

(P.3~P.5を参照)

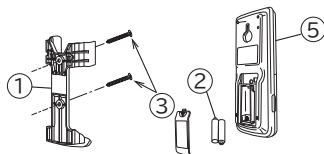
右図の(⇔)印寸法はエアコンの運転を保证するために必要な寸法です。後々のサービス・補修等を考慮してできるだけ周囲の空間が大きくとれる場所に設置してください。

横引きなど室内を通す配管は、保冷用断熱材をかかせてください。

(保冷用断熱材が不足するときは、サービスパーツ品 RAF-36Z 020 を使用してください。)

隠蔽部、および室内横引き配管を行う場合には、結露防止性能が高い配管を使用してください。

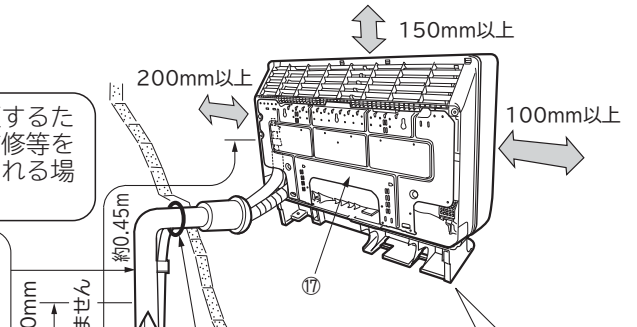
配管引出し方向



室外機の下側はできるだけ風が通らないようにしゃ閉すると、より暖房効果があがります。(現地で調達してください。)

P.8の防雪フード(別売)を取り付けする場合は、前面・左側面・上面には十分なスペースを確保してください。取り付けの詳細は防雪フード(別売)の取付説明書に従ってください。

(アース棒、アース線は付属されていません。別売品をご利用ください。)



●室内機の吹き出し口をさえぎる段差などがある場合は、壁掛けとして据え付けて吹き出し口が高くなるように据え付けてください。

冷凍機油は水分に弱いためサイクル内に水が入らないようにしてください。

●室内機と室外機の高差は10m以内にしてください。

●配管は必ず細径側、太径側ともに断熱したものを使用し、表面にテープを巻いてください。テープを巻かないと断熱材が早く劣化してしまいます。

アース棒	長さ
SP-EB-1	450mm
SP-EB-2	900mm (D種接地工事推奨品)

振動が家屋に伝わるおそれのある場合は、室外機と据付具の間に防振ゴム(別売部品)を入れてください。

室内機

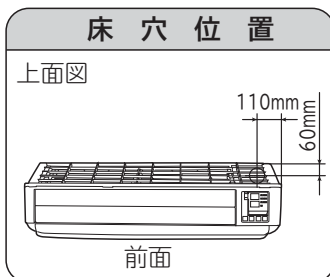
1 《床置きとして据え付ける場合》

1-1 室内機固定の位置決め

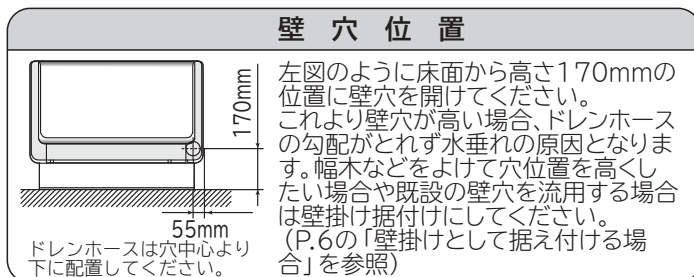
穴位置

- 室内機を据え付ける位置を決めます。
- 穴は右図の位置が標準です。(単位:mm)
- 壁穴位置決め時には同梱する型紙を使って背面固定穴位置を出しておく作業が効率的です。(1-4)室内機の固定を参照)
- 床置きとして据え付ける場合もホコリ浸入防止のため据付板を使用ください。

下引きの場合



後直引きおよび右横引きの場合



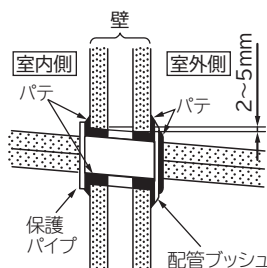
穴あけおよび保護パイプの取り付け

床穴の場合

- φ65mmの穴を前面から見て右側にあけます。
- 床下や室外の高湿空気の浸入等がないようパテ等で完全にシールします。

壁穴の場合

- φ65mmの穴を外側に下がりぎみにあけます。
- 保護パイプを壁の厚さに合わせ切断し壁穴に通します。
- 雨水や外気の浸入等がないようパテで完全にシールして配管ブッシュを付けます。



警告

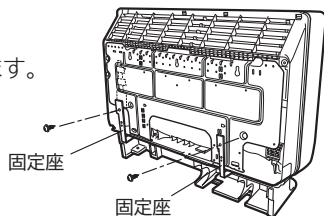
- 保護パイプ(市販品)は必ず使用する
接続ケーブルが壁の中のメタルラスに接触したり、壁が中空の場合、ねずみにかじられたりして感電・火災などの原因となります。
- パテで完全にシールする
壁内や室外の高湿空気が室内に浸入し、露たれの原因となります。また壁内や室外のにおいが室内に浸入する原因となります。

1-2 室内機据え付けの準備

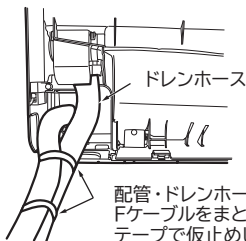
ビルトイン据え付けを行う場合は、P.7の「ビルトイン据え付けについて」を参照してください。

配管の準備

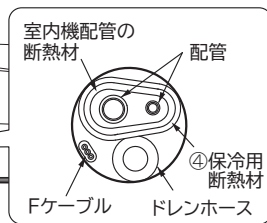
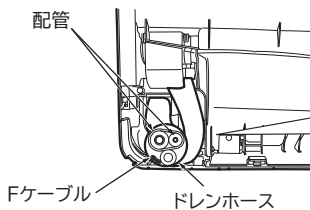
- 据付板を本体より取り外します。(ねじ2カ所および固定座)



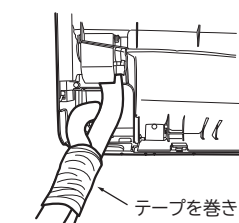
- 冷媒配管・ドレンホース等を整形してまとめます。



- 冷媒配管を整形します。
- 配管は壁・または床穴を通します。

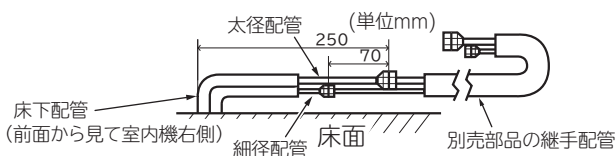


壁穴貫通部をテープ巻きします。

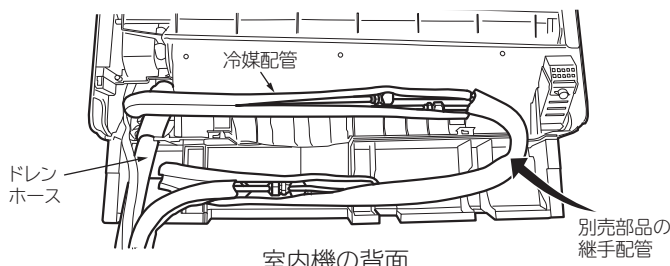


下引きの場合

下引き配管の場合は、別売部品の継手配管(SP-FSH)を床下配管に接続して室内機と接続できるようにします。



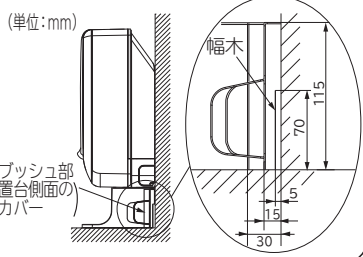
別売部品の継手配管(SP-FSH)を使用した場合も、必ず付属の保冷用断熱材を使用して、P.6の「配管の接続」同様な断熱処置をしてください。



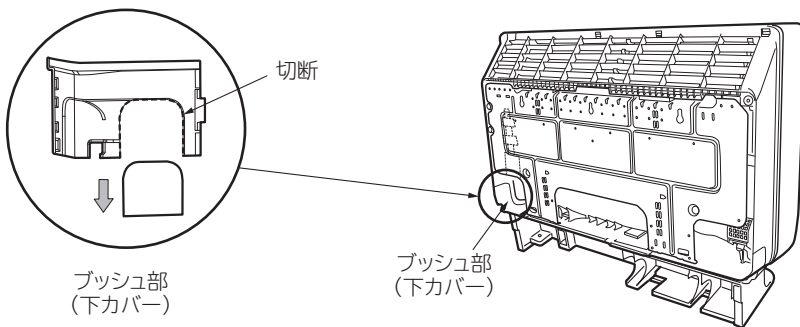
室内機の準備

幅木のある場合

- 幅木の大きさが厚さ5~30mm、高さ70~115mmの場合は幅木に合わせて切断します。



- 右または下引き配管時は下カバーのブッシュ部をPカッター等で切り取り、やすりで体裁よく仕上げてください。



警告

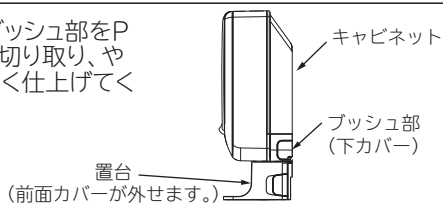
- ドレンホースは左横引きにしない

ドレンホースを左横引きにすると勾配がとれなくなり、水垂れの原因になります。

下カバーブッシュ部の切断 (右横引き、下引きの場合)

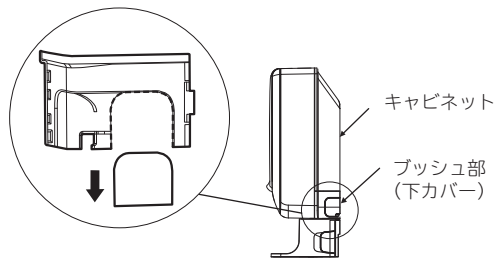
右横引きの場合

- 下カバーのブッシュ部をPカッター等で切り取り、やすりで体裁よく仕上げてください。



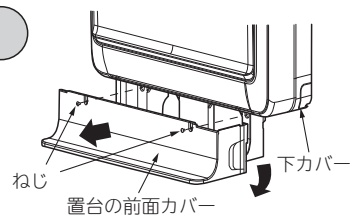
下引きの場合

- 下カバーのブッシュ部をPカッター等で切り取り、やすりで体裁よく仕上げてください。

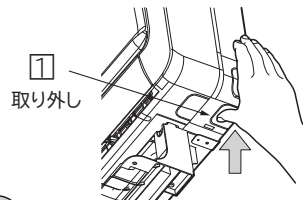


下カバーの取り外し

- 置台の前面カバーを外します。(前面カバーの右側面を外側へゆっくり広げながら外してください)

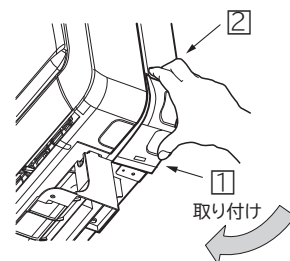


- 下カバーの下側奥(①部)を押して取り外します。



下カバーの取り付け

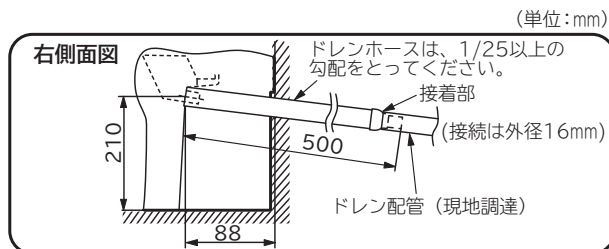
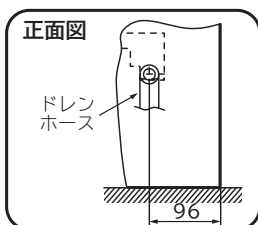
- ②部を先に取り付け、②部を支点として回転させて①部を取り付けます。



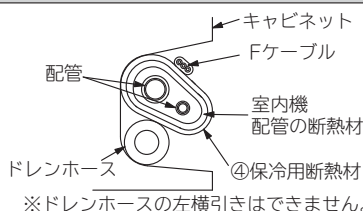
1-3 室内機の据え付け

ドレン配管工事

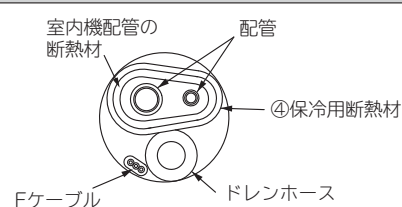
- ドレン配管は排水が途中で溜らず確実に流れるよう、下り勾配を付けてください。特に右横引き・後直引きの場合は、右下の図のように必ずドレンホースが下側になるようにして下り勾配を付けてください。
- 置台の前面カバーと下カバーを取り外して、ドレンホースの下り勾配を確認してください。(P.4の「下カバーの取り外し」を参照)
- 室内機のドレンホース(接続口外径16mm長さ500mm)に対し、右図のように長さの不足分はドレン配管(現地調達)を接続してください。
- 屋内部のドレン配管は結露防止のため、肉厚10mm以上の断熱材で覆い断熱の強化をしてください。



右横引き時の配管ドレンレイアウト



壁穴通過時の配管ドレンレイアウト



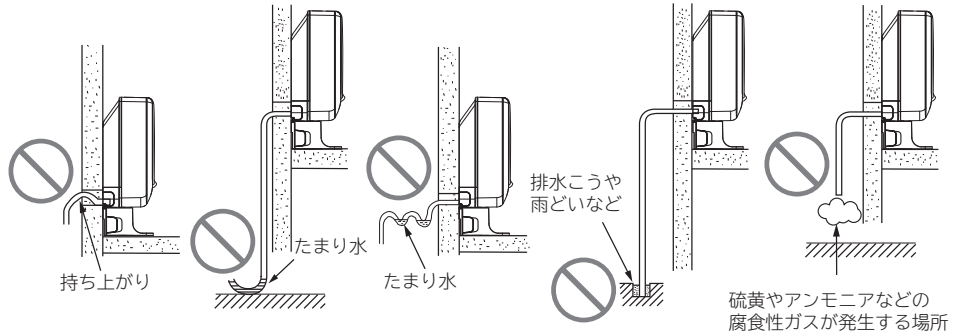
排水の確認

室内機のドレン配管工事終了後、水を流して確実に排水されることを確認してください。(確認を怠ると水垂れの恐れがあります。)

注意

- ドレン工事は、確実に排水できるように配管し、必ず排水の確認を行う
確認を怠ると、水垂れとなることがあります。
- 右図のような不具合がないことを確認する
ドレン詰まりをおこし、水垂れとなります。
- ドレンホースは1/25以上の勾配をとること
- ドレンホースは左横引きにしない
ドレンホースを左横引きにすると勾配がとれなくなり、水垂れの原因となります。
- 浄化槽等、腐食性ガス(硫黄・アンモニア等)が発生する場所にドレンホースを導かないでください。
腐食性ガスがドレンホースから室内機に逆流し、銅配管を腐食させたり室内の異臭の原因になることがあります。

ドレン配管工事後ドレンホースの抜けやたるみのないことを確認してください



1-4 室内機の固定

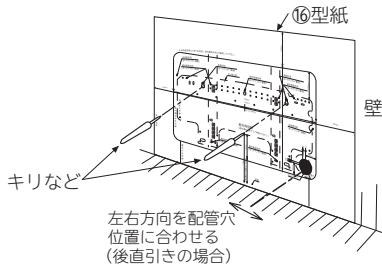
本体上部の固定

警告

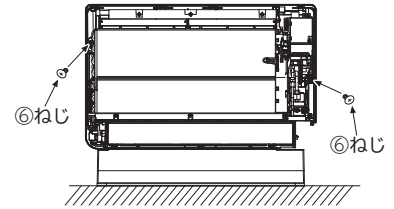
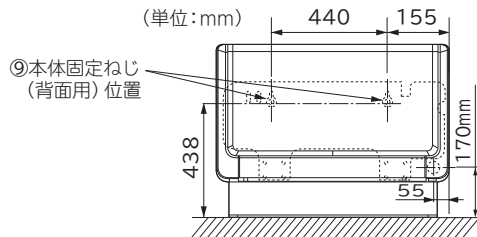
室内機は必ず壁または床等に固定し、倒れ防止を施すこと

※フロントカバーを外せば(P.9の「フロントカバーの取り外しかた」を参照)本体の両端を壁にねじ固定することもできます。(⑩型紙を参照してください)

① 型紙を利用して、各穴位置を確認します。



② 本体背面を壁に引っ掛けます。

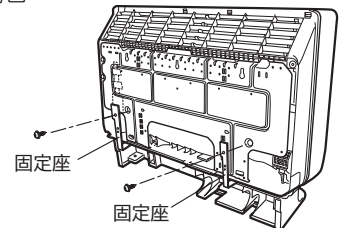


- 間柱などをさがすのが困難なときは、ボードアンカー(市販品)等をご使用ください。
- 「本体固定用穴位置」(2カ所)と「配管穴位置」(後直引きの場合)、「床据付位置」および「据付板固定用位置」については、⑩型紙を同梱してありますので、穴位置決めに使用できます。(P.7の「本体上部の固定」を参照)
- 上図のように⑩型紙を床面を下にして室内機を置く面に合わせて壁にあてます。キリなどを使って、穴位置を壁にマーキングします。後直引きの場合は配管穴位置にマーキングして行います。

- 上図の位置にアンカーボルト(市販品)または⑨本体固定ねじ(背面用)2本を埋め込みます。室内機を少し持ち上げて引っ掛けます。(P.7の「本体上部の固定」を参照)ねじ位置を確認してください。
- 室内機と後ろの壁との間にすき間がある場合には、固定座を取りつけ固定してください。

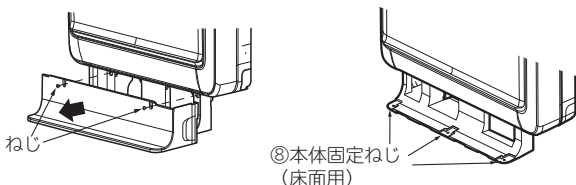
警告

⑥ねじ固定時は、他部品に損傷がないよう作業を行うこと



本体床面への固定

- 置台前面のカバーの右側面を外側へゆっくり広げながら置台前面のカバーを外します。その後室内機の底面3カ所を⑧本体固定ねじ(床面用)で固定します。床面に固定後、再び置台前面のカバーを取り付けます。



警告

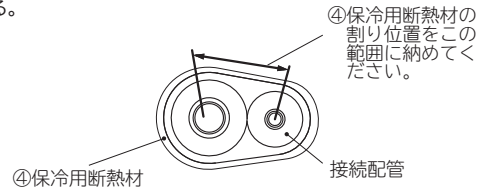
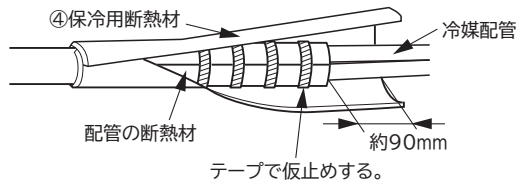
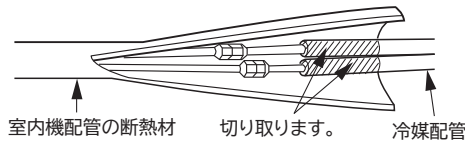
室内機の転倒防止の為、必ず本体固定ねじ(床面用)を取り付けること

強制

本体固定ねじ(床面用)を取り付ける際には、梱包に使用されていたフロントパネル保護シートを使用し、必ずフロントパネルを保護すること

配管の接続

- 冷媒配管を接続します。
(P.11の「冷媒配管の接続」を参照)
- ① 冷媒配管の断熱材を室内機配管の断熱材の端面に合わせて切断し、テープで仮止めます。
- ② 配管接続部を④保冷用断熱材の割りを上にして覆い、すき間のないようにテープを巻きます。テープは締め過ぎないように巻きます。(P.14の「配管の断熱と仕上げ」を参照)
すき間があったり締め過ぎたりすると露たれの原因になります。
- ③ 別売部品の継手配管 (SP-FSH) を使用した場合も、必ず付属の保冷用断熱材を使用して、同様の断熱処置をしてください。



2 《壁掛けとして据え付ける場合》

2-1 室内機固定の位置決め

穴あけおよび保護パイプの取り付け

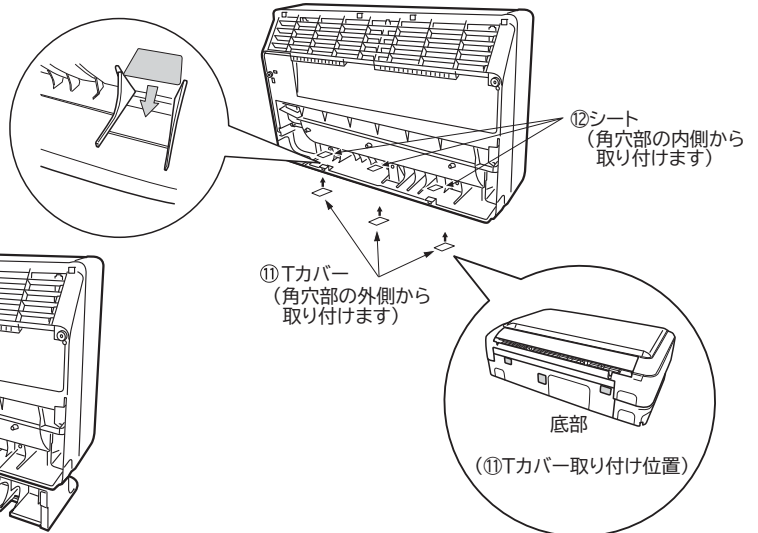
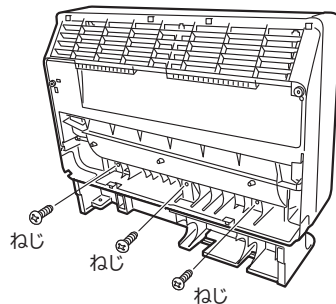
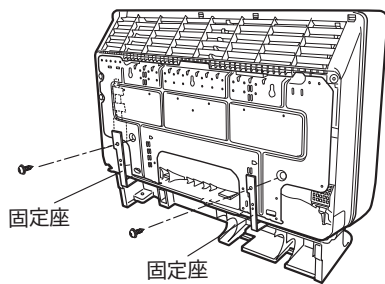
- P.3の「床置きとして据え付ける場合」の壁穴位置を参照してください。

2-2 室内機据え付けの準備

配管の準備

- P.3の「床置きとして据え付ける場合」の後直引きと右横引きを参照してください。

室内機の準備



- ① 据付板を本体より取り外します。
(ねじ2カ所および固定座)
※壁掛けとして据え付ける場合は固定座を使用しません。
(取り付ける必要がありません)

- ② 置き台を本体より取り外します。
(ねじ3カ所)

- ③ 置き台取り付け部の穴に同梱している①Tカバーを取り付けます。
- ④ Tカバーを取り付けのあと、本体に同梱している②シートをはりつけます。

フロントカバーの取り外し

下カバーの取り外し

下カバーブッシュの切断

- 「床置きとして据え付ける場合」を参照してください。(P.4・9参照)

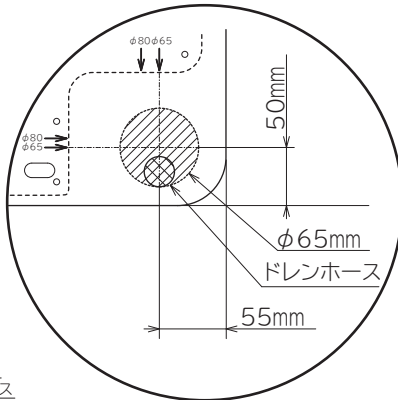
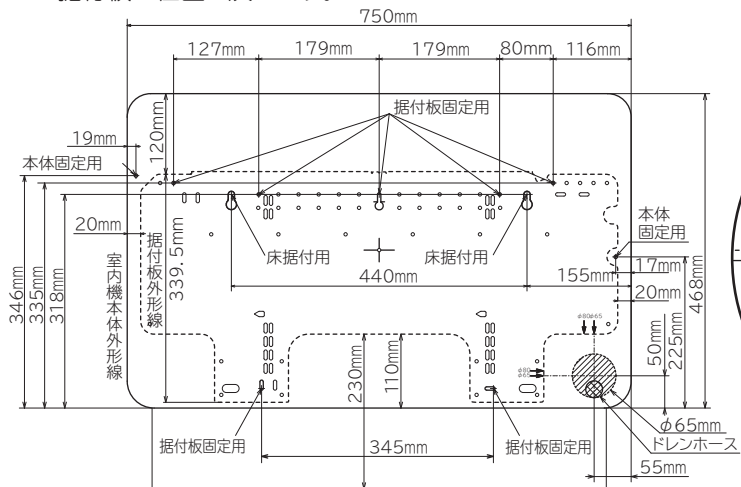
⚠ 注意

②シートのはりつけは、Tカバーと本体のすき間がかくれるようにはりつけてください。

2-3 室内機の固定

本体上部の固定

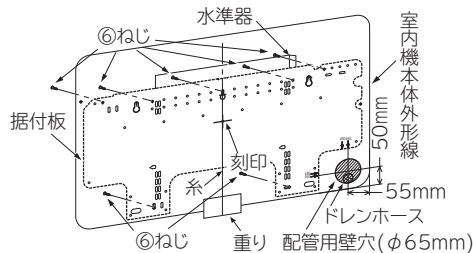
- 壁内の構造体(間柱など)をさがして、据付板を固定します。
 - 間柱などをさがすのが困難なときは、ボードアンカー(市販品)等をご使用ください。
 - 室内機の高さは床面から本体底面まで120~300mm以内にご確認ください。
- ① ⑩型紙を利用して、本体固定用穴、据付板固定用穴および配管穴の位置を確認して据付板の位置を決めます。



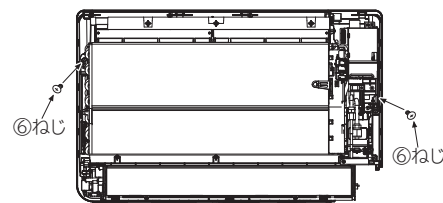
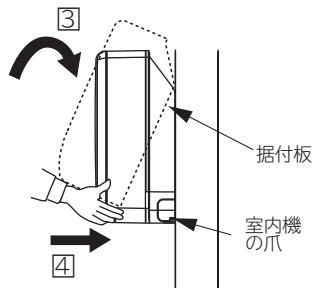
警告

室内機の脱落防止の為、同梱してある⑩型紙を利用し、据付板を必ずねじ7本で壁に固定すること

ボードアンカー等を使用する場合は、ねじの引抜強度が196N以上の物を使用してください。



ねじは7本使用してください



- ② 上図の位置にボードアンカー等を使用して、⑥据付板固定ねじ7本で据付板を固定します。

- ③ 室内機の上を据付板に引っ掛けます。
④ 室内機下部を壁に押しつけ、室内機の爪を据付板にはめこみます。

※ フロントカバーを外せば本体を壁にねじ固定することもできます。(ねじ2本)

2-4 室内機の据え付け

ドレン配管工事

排水の確認

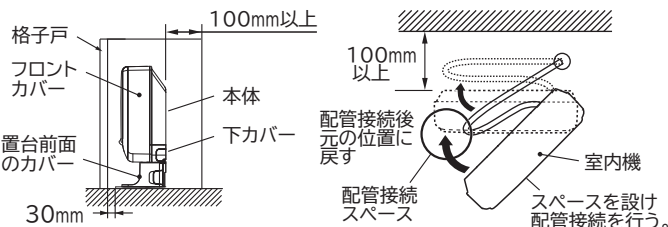
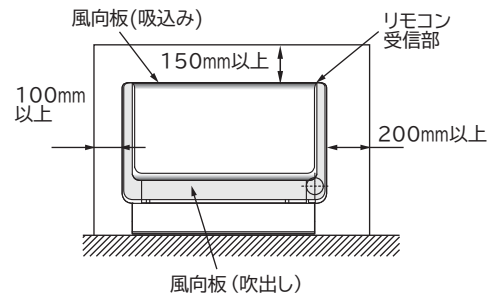
配管の接続

●P.3の「床置きとして据え付ける場合」を参照してください。

ビルトイン据え付けについて

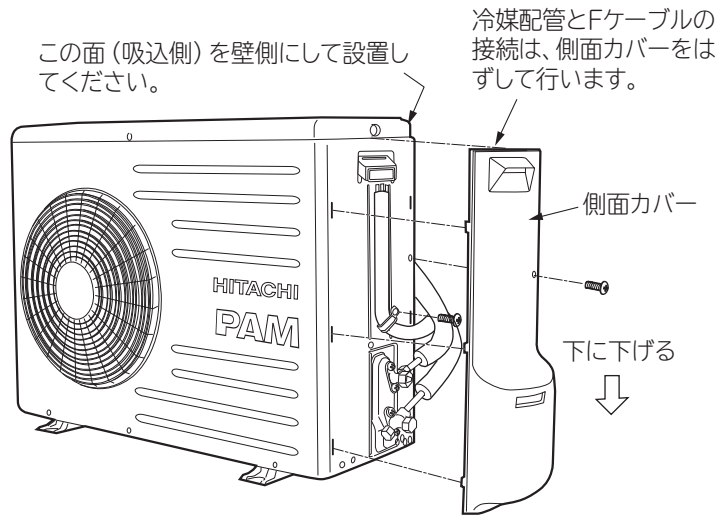
ビルトイン据え付け時の注意点

- 周囲寸法は、右図のスペース寸法を確保します。
- 配管の壁穴または床穴は、右側に設けます。
下引き配管時は、床穴から配管を1~1.3m出してください。
- 配管は室内機裏側にループを作り、室内機の向きを変えて配管接続スペースを設けます。(ループ配管スペースとして、室内機背面に100mm以上のスペースが必要です)
- 配管接続後、室内機を元の位置に戻したとき、ドレンホースのたるみができないように必ず、下カバー・置台前面のカバーを外して調整してください。(P.4の「下カバーの取り外し」を参照)
- 室内機がぐらつかないように、しっかりと固定してください。
- 全面を格子戸で囲う場合は、吹出し空気がスムーズに室内に出てくるよう格子の吹出口部は、できる限り開口を広げてください。
吹出し空気がスムーズに出ない場合は、適切な空調ができません。
- 格子戸の開閉率が75%未満である場合は、最大性能が出ない場合があります。
- 格子は、縦格子にしてください。横格子は吹出口と同じ方向になるため、間隔が狭いとしょortsサーキットの原因となり連続運転ができないことがあります。
- リモコン受信部が格子戸で隠れてしまう場合、信号をうまく受けなくなる恐れがありますので、格子でリモコン受信部を隠さないでください。
- ビルトインによる据え付けで空調した場合、設定温度の到達には通常より時間がかかります。



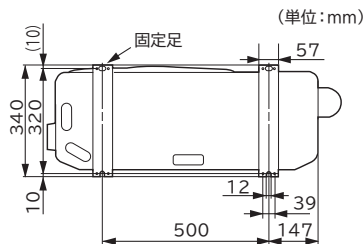
室外機

- 振動や騒音が増大しないようにしっかりした場所に設置してください。
- 配管類をおおよそ整形して、位置を決めてください。
- 側面カバーは取っ手を持ち、下方へずらして端部のフックをはずしてから引いてください。取り付けるときは、逆の手順で行います。



振動が家屋に伝わるおそれのある場合は、室外機と据付具の間に防振ゴム(サービスパーツ品RAC-N22S 100)を入れてください。

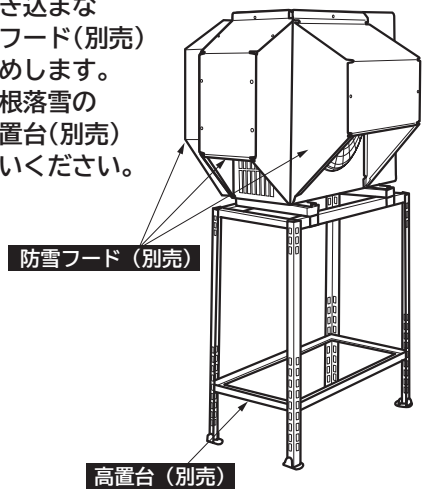
室外機の固定足寸法



⚠ 注意

- 室外機の吸い込み口や底面、アルミフィンにさわらないケガの原因になります。

雪の多い地方では季節風や雪が、室外機に直接吹き込まないように別売の防雪フード(別売)の取り付けをおすすめします。積雪の深さおよび屋根落雪の影響を考慮して、高置台(別売)と組み合わせてお使いください。

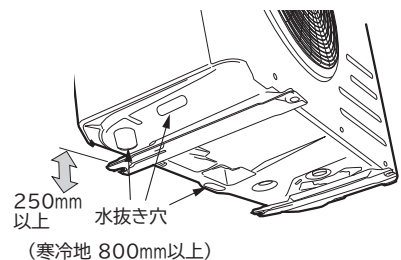


室外機凝縮水処理

- 室外機のベースには地面に凝縮水を排出するよう水抜き穴があいています。水抜き穴と地面との距離は250mm(寒冷地では800mm)以上確保してください。
- 室外機は水平に据え付け、凝縮水の排水を確認してください。

⚠ 注意

水抜き穴はふさがない
凝縮水がベース表面・熱交換器に凍結し
性能の低下や故障の原因となります。



室外機から受電する場合のフロントカバーのフタの着脱のしかた

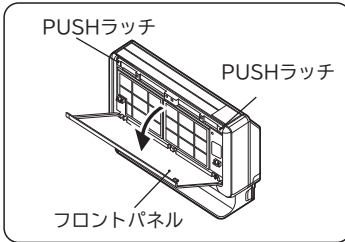


注意

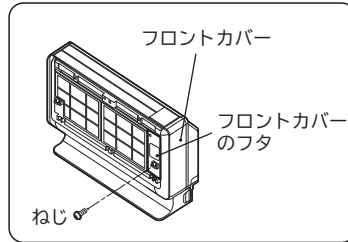
室外機から受電する場合、先にフロントカバーからフロントカバーのフタを取り外してください。取り外し、取り付け方法は下記の手順に従ってください。

1. フロントカバーのフタの取り外し方法

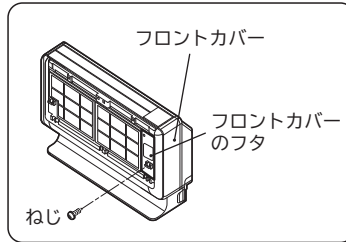
2. フロントカバーのフタの取り付け方法



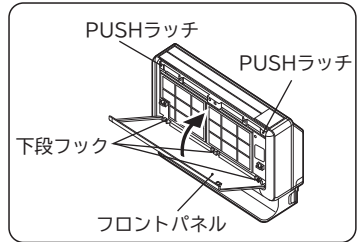
① 両サイドにあるPUSHラッチ部を押してフロントパネルを開き、下段フックからフロントパネルを取り外してください。



② フロントカバーのフタを固定しているねじ1本を外しフタを取り外してください。



③ フロントカバーのフタを取り付け、ねじ1本を用いてしっかり固定してください。



④ フロントパネルを下段フックに取り付け、フロントパネルをPUSHラッチのクリック感が得られるまで押し込んでください。

室内機から受電する場合のフロントカバーの着脱のしかた

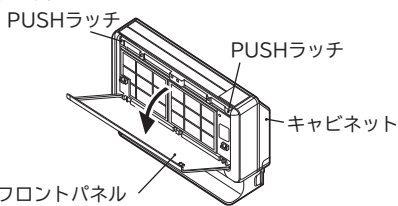
フロントカバーの取り外しかた



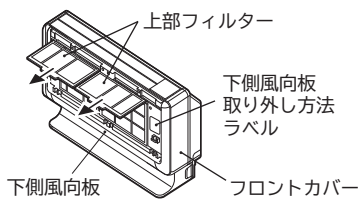
注意

- 設置する際、室内機から下側風向板とフロントカバーを取り外してください。下側風向板に保護フィルムが付いていない場合は、必ず下側風向板取り外し方法ラベルの手順に従い、下側風向板を取り外してください。(下記手順②) フロントカバー取り外しの際、固定爪にあまり多くの力を掛けすぎると破損の原因となる恐れがあります。(下記手順⑤) 取り外し、取り付け方法は下記の手順に従ってください。
- フロントカバーにはコードが付いています。コードの損傷防止のため、フロントカバーの取り外しは、下記の手順に従ってください。
- フロントカバーを取り外す時は、必ず上部フィルターを外してください。(手順②) フィルターが破損する恐れがあります。

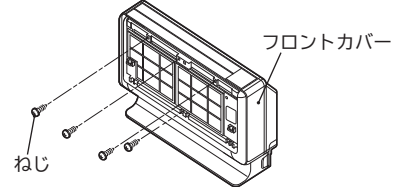
① 両サイドにあるPUSHラッチ部を押してフロントパネルを開き、下段フックからフロントパネルを取り外してください。



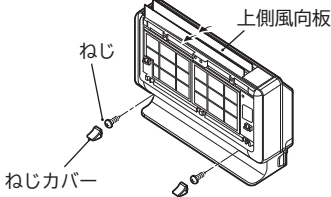
② 上部フィルター(2つ)を引き出し、取り外してください。下側風向板を取り外してください。



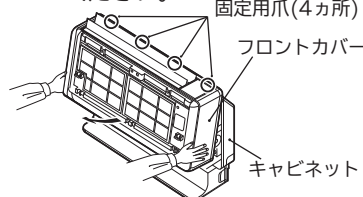
③ フロントカバーのねじ4本を外してください。



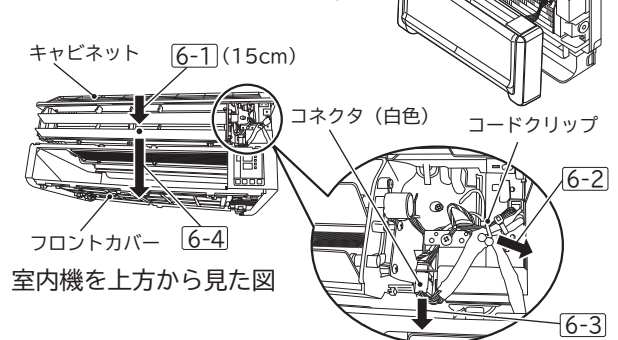
④ フロントカバーの下2カ所にあるねじカバーを外してねじ2本を外した後、上側風向板を全開状態にしてください。



⑤ フロントカバーの両側をしっかりと持って、下側から手前斜め上方向へ引き抜いてください。



⑥ フロントカバーを引き抜いた後、下記⑥-1～⑥-4に従って表示部コネクタ(白色)を取り外してください。



注意

サービス時、フロントカバーを取り外す際は、下側風向板の傷付きを防止するため、下側風向板を取り外してください。(P.16の「下側風向板の取り外しかた」参照。)



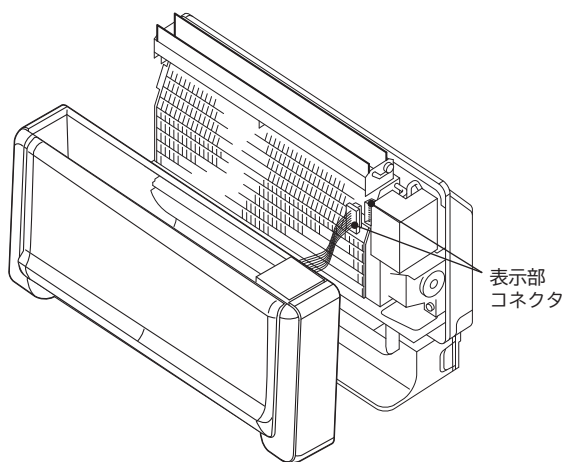
注意

フロントカバーを持ち上げる際、上側風向板が全開状態であることを確認してから持ち上げてください。

- ⑥-1 フロントカバーを15cm程開く。
- ⑥-2 フロントカバーのコードを固定しているコードクリップを外す。
- ⑥-3 コネクタ(白色)を外す。
- ⑥-4 フロントカバーを取り外す。

フロントカバーの取り付けかた

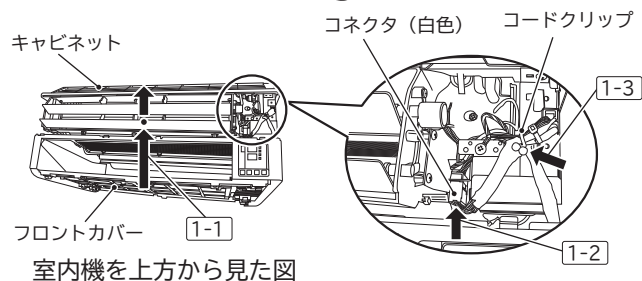
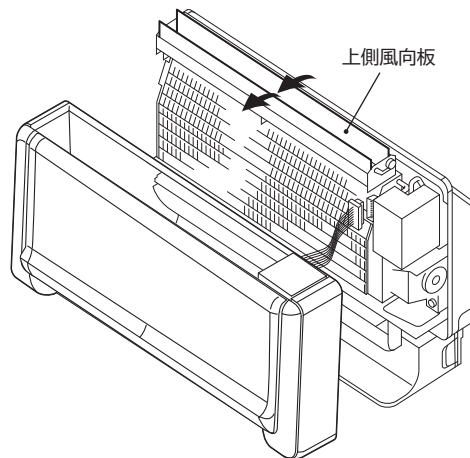
- ① 上側風向板を全開状態にし、右下の ①-1 ~ ①-3 に従って表示部コネクタを接続してください。



取り外し時と逆の手順で取り付けてください。なおフロントカバーのコードは必ずコードクリップで固定してください。また、コード・リード線の噛み込みに十分注意しながら取り付けを行ってください。

⚠ 注意

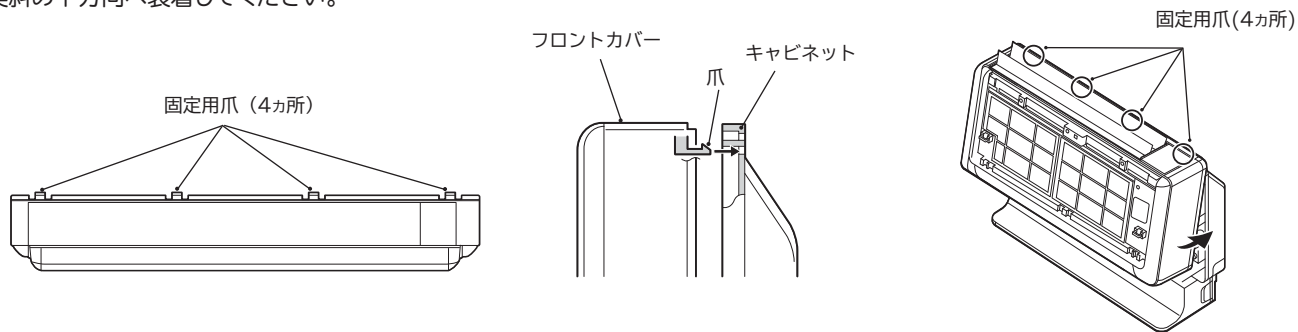
- フロントカバーにはコードが付いています。コードの損傷防止のため、フロントカバーの取り付けは、下記の手順に従い行ってください。



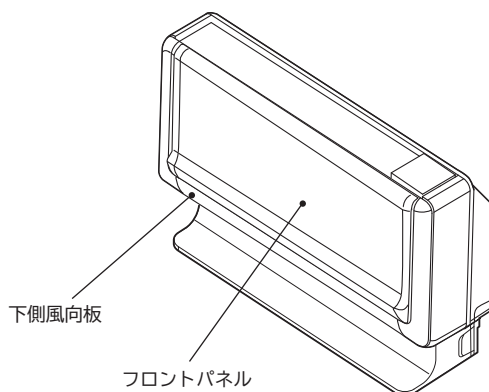
室内機を上方から見た図

- ①-1 フロントカバーを前面に準備する。
①-2 コネクタ (白色) を取り付ける。
①-3 フロントカバーのコードを固定していたコードクリップを取り付ける。

- ② 上側風向板をフロントカバーの上部枠に潜らせながら、フロントカバー固定用の爪 (4ヵ所) をキャビネットの挿入溝に差し込んで奥斜め下方向へ装着してください。



- ③ フロントカバー装着後、取り外したねじ (6本)、ねじカバー (2つ) を取り付けてください。上部フィルター (2つ) を元通りに取り付けてください。最後に9頁右上に従い、フロントカバーのフタとフロントパネルを取付けてください。



冷媒配管の接続・エアパーージ

1 冷媒配管の切断とフレア加工

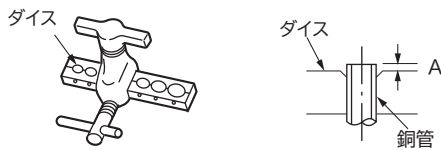
- パイプカッターで切断し、バリ取りを行います。



注意

- バリ取りをする
バリ取りをしないとガス漏れの原因になります。
- 切粉が銅管内に入らないように
バリ取り時には銅管を下向きにする

- フレアナット挿入後、フレア加工をしてください。



※R410A用専用工具の使用を推奨します。

外径(φ)	A (mm) [リジット]	
	R410A用専用工具の場合	R22用専用工具の場合
6.35 (1/4インチ)	0~0.5	1.0
9.52 (3/8インチ)	0~0.5	1.0

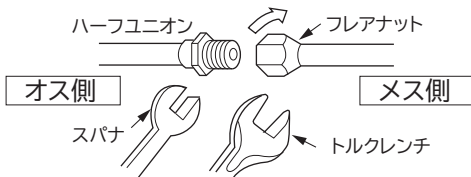
冷媒配管 ●市販の材料を使用する場合は、次のことを守ってください。

	φ6.35 (1/4インチ)	φ9.52 (3/8インチ)
肉厚	0.8mm	0.8mm
材料および規格	リン脱酸銅 C1220T JISH3300 (付着油量:40mg/10m以下)	
断熱材	●前熱発泡ポリエチレン比重0.045 肉厚8mm以上 ●接続配管は1本毎に各々断熱してください。	

薄肉管(肉厚0.7mmなど)は、使用しないでください。

2 冷媒配管の接続

- 室内機の配管からフレアナットを外します。この時ハーフユニオン(オス側)をスパナで固定しながらフレアナット(メス側)をスパナで外します。
- 曲げ加工は配管をつぶさないようにしてください。
- 接続部に冷凍機油(市販品)を塗り、中心を合わせフレアナットを手で十分締め付けた後、トルクレンチ(スパナ)で確実に締め付けます。



※締め付けトルクは下表に従ってください。

	パイプ外径(φ)	トルクN・m {kgf・cm}
細径側	6.35 (1/4インチ)	13.7~18.6 {140~190}
	9.52 (3/8インチ)	34.3~44.1 {350~450}
太径側	6.35 (1/4インチ)	19.6~24.5 {200~250}
	9.52 (3/8インチ)	19.6~24.5 {200~250}
バルブコアのフレアナット		12.3~15.7 {125~160}

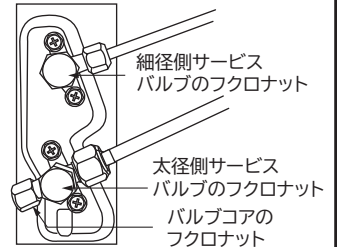
注意

- 室内機の配管のフレアナットを外す場合は、細径側パイプを先に外す
太径側から外すとフレアナットが飛ぶことがあります。
- 接続側は水分が入らない様にする
- フレアナットは必ずトルクレンチを使用し、指定の締め付けトルクで締め付ける
フレアナットを締め付け過ぎると長期経過後、フレアナットが割れて冷媒漏れの原因になります。

3 エアパーージおよびガス漏れ検査

地球環境保護の立場から、エアパーージは真空引きポンプ方式でお願いします。

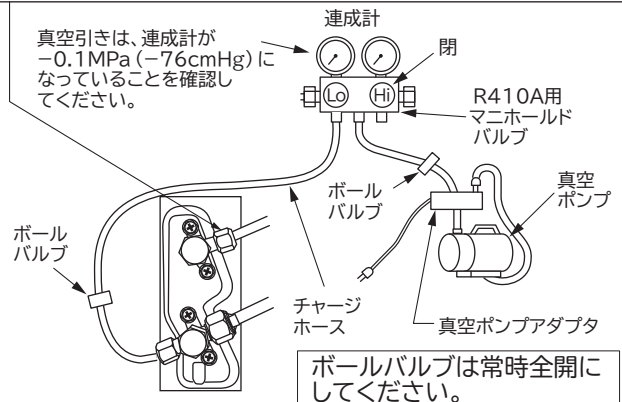
- バルブコアのフレアナットをはずし、チャージホースを接続します。
- 真空ポンプにポンプアダプタを接続し、アダプタにチャージホースを接続します。



- マニホールドバルブのハンドルHiを閉じ、Loを全開にして、真空ポンプを運転(アダプタ電源ON)します。
- 真空引きを10~15分間行った後、ハンドルLoを全閉し真空ポンプの運転を止めます。(アダプタ電源OFF)

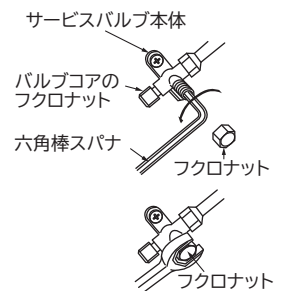
真空引きのポイント

- 真空引き始めに、細径側フレアナットを少しゆるめて、エアが入っていくことを確認し、再度フレアナットを締めてください。
- マニホールドゲージの針が急に下がったり動かないときは接続の再確認をしてください。
- 真空引きを終了後、マニホールドゲージの針が3~5分間安定していることを確認してください。



- サービスバルブのフレアナットを外します。
- 細径サービスバルブのスピンドルを1/4回転ゆるめ5~6秒後すばやく締めます。
- サービスバルブのフレアナットを左表のトルクで締め付けます。
- 接続部のガス漏れ検査を行い、ガス漏れがないことを確認してください。
- サービスバルブのフレアナットを外します。
- サービスバルブのチャージホースを外します。

- 両方のサービスバルブのスピンドルを反時計方向に軽く当たるまで回し、冷媒通路を開けます。(力いっぱい回す必要はありません。)
- フレアナットを元通り左表のトルクで締め付けます。最後に、ガス漏れ検査を行い、ガス漏れがないことを確認してください。

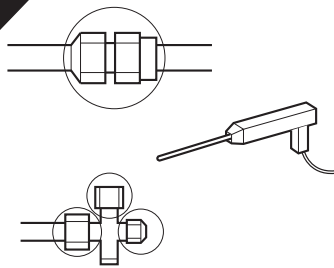


注意

- コントロールバルブを使用するときはパッキンが劣化していないことを確認してハンドルを閉め過ぎないようにする
サービスバルブからガス漏れすることがあります。

ガス漏れ検査

右図の部分をガス漏れ検知器を使用してフレアナット接続部から冷媒漏れがないことを確認します。
漏れのある場合は、増締めするなどして、防止してください。
(R410A用検知器をご使用ください。)



移設時または、取り外し時の作業方法について

地球環境保護の立場から、移設時または取り外し時には冷媒の回収(ポンプダウン)を行ってください。
①強制冷房運転(仕上げの項参照)で5分間程度の予備運転を行います。(P.15の「強制冷房運転」の項を参照)
②細径サービスバルブのスピンドルを時計回りに回して閉めます。
③そのまま強制冷房運転を1~2分間行った後、太径サービスバルブのスピンドルを時計回りに回して閉めます。
④強制冷房運転を停止します。

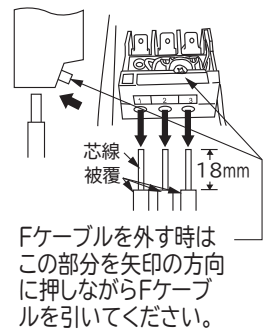
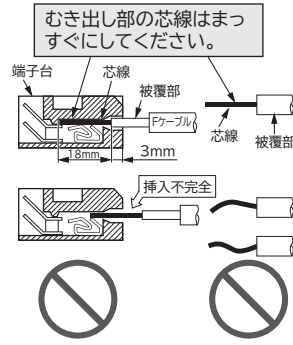
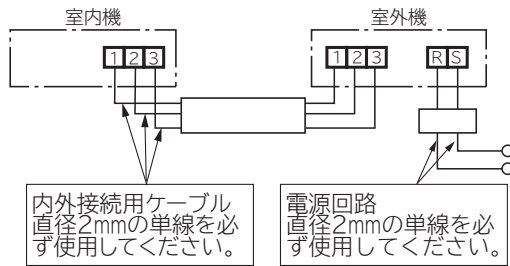
Fケーブルの接続

《 室外機から受電する場合 》

Fケーブルの接続方法

型式	電源
RAF-D36C	単相100V
RAF-D40C2 RAF-D50C2	単相200V

室内機から受電する場合も、室外機から受電する場合も、電源は機種によって単相100Vまたは単相200Vを使用してください。



警告

- Fケーブルは、必ず単線を使用する
より線を使用しますと、端子台が焼損することがあります。
- Fケーブルを途中で接続しない
接続部が過熱し、発煙・発火することがあります。
- Fケーブルの芯線は18mm(最小でも17mm、最大でも20mm)むき出し、芯線がかくれるまで確実に押し込み、各々の線を引っ張って抜けないことを確認する
挿入が不十分ですと端子台が焼損することがあります。また、むき出し寸法が17mm以下ですと接触不足により、端子台が焼損することがあります。
- Fケーブルの芯線は先端を合わせ、まっすぐにする
- 分岐回路はエアコン専用の回路にする
- Fケーブルの取付工事は「電気設備に関する技術基準」に従って行う
- 必ずブレーカーをOFFにして作業を行う
受電をする際、ブレーカーがONになっていると、Fケーブルの1・2端子間には常時100V、または常時200Vが印加されています。

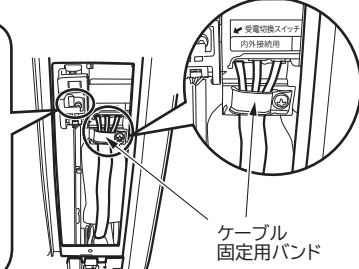
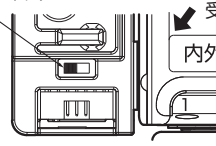
室内機への接続方法(室外受電)

室外機から受電する場合は、下記の作業を行ってください。
※出荷時は受電切換えスイッチと受電切換えコネクタは室外受電用に設定されています。

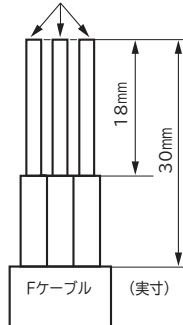
1. 内外接続用ケーブルを接続してください。
 2. 固定バンドで内外接続用ケーブルを固定してください。
 3. 受電切換えスイッチを左側(室外受電側)にあることを確認します。
 4. 受電切換えコネクタは、出荷時は室外受電用コネクタ(白色)が接続されています。室外機から受電する場合は、受電切換えコネクタをそのままの設定にしてください。(電気品カバーの内側にあります。)
- ※移設し室外機から受電する場合は、必ずフロントカバー、電気品のカバーを外し、パワーリレー基板に室外受電用コネクタ(白色)が接続されていることを確認してください。

室外受電時は切換えスイッチを左側に設定

受電切換えスイッチ

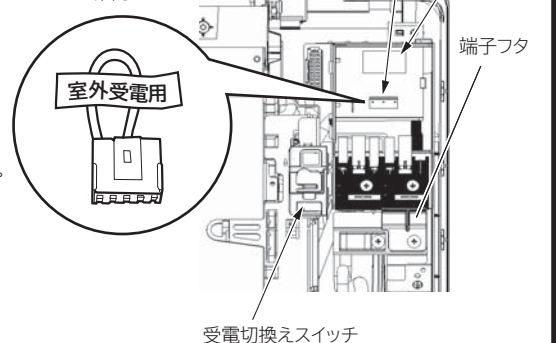


先端を合わせ、まっすぐにしてください。



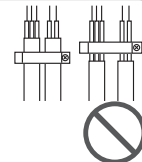
移設時は工場出荷状態として、室外受電用コネクタ(白色)が接続されていることを確認

受電切換えコネクタ位置(内側)



警告

- Fケーブルはサービス時の作業性を考慮して余裕を持たせて必ずケーブル固定バンドで止める
- ケーブル固定バンドで止めるときは、Fケーブルの外側の被覆部の上から確実に止め、接続部に外力が加わらないようにする
Fケーブルの接続部に外力が加わると、発熱・火災などの原因になります。

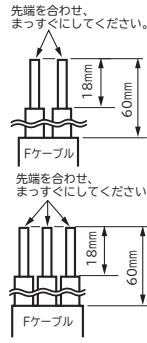
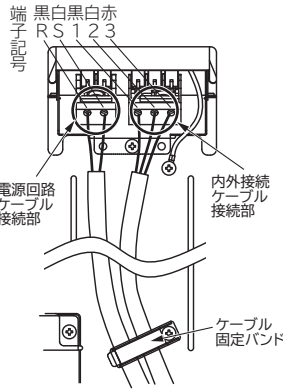
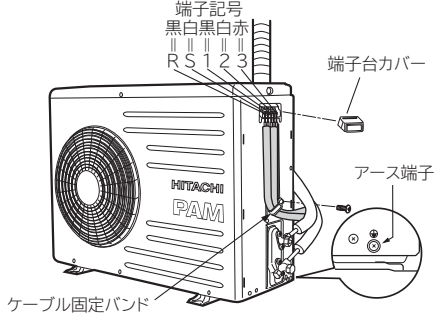


警告

室外機から受電する場合端子フタは取り外さないでください。
誤接続の原因になります。

室外機への接続方法

- 側面カバー・端子台カバーを外して行います。

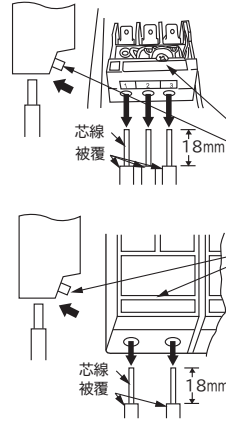
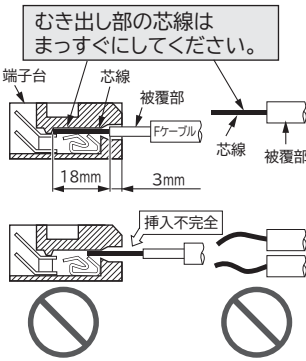
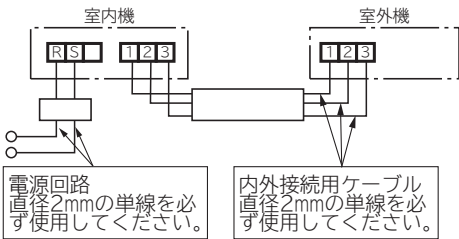


警告

- Fケーブルは、必ずケーブル固定バンドで固定する
固定しないと雨水が電気品に入り感電の原因となります。
また、Fケーブルの接続部に外力が加わり、発熱や火災などの原因になります。
- 取り外した端子台カバーは工事後必ず取り付け

《 室内機から受電する場合 》

Fケーブルの接続方法

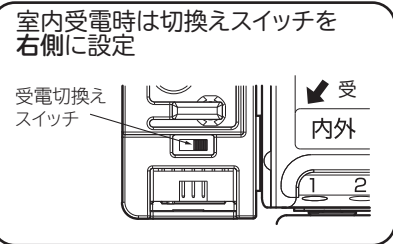
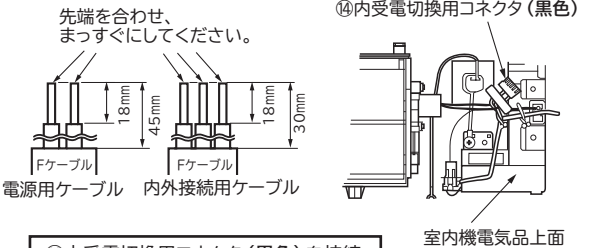


Fケーブルを外す時はこの部分を矢印の方向に押しながらFケーブルを引いてください。

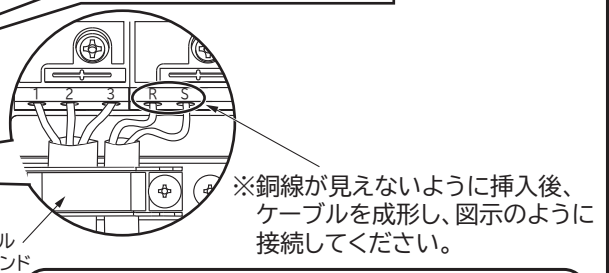
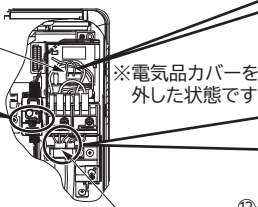
室内機への接続方法 (室内受電)

室内機から受電する場合は、下記の作業を行ってください。

1. フロントカバーを外します。
2. 受電切換えスイッチを右側に切替えます。
3. 電気品のカバーを外し、パワーリレー基板上の受電切換えコネクタを⑭内受電切換えコネクタ (黒色) に交換します。
(⑭内受電切換えコネクタ (黒色) は室内機電気品上側にコードクリップで固定してあります) (工場出荷時は室外受電用コネクタ (白色) となっています)
- ※ 移設し室内機から受電する場合は、必ずフロントカバー、電気品のカバーを外し、パワーリレー基板に⑭内受電切換えコネクタ (黒色) が接続されていることを確認してください。
4. 電源回路および内外接続用ケーブルを接続してください。
- ※ 電源回路のケーブルは接続用端子台の端子フタを取り外して接続してください。
5. 電源回路および内外接続用ケーブルを接続します。
6. 固定バンドで内外接続用ケーブルを固定してください。
- ※ ケーブル固定には、同梱している⑬ケーブル固定用バンドを使用します。

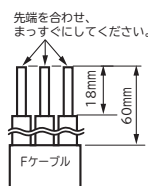
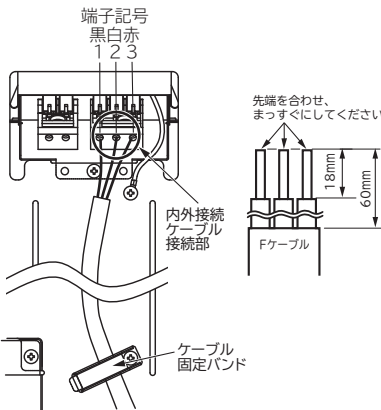
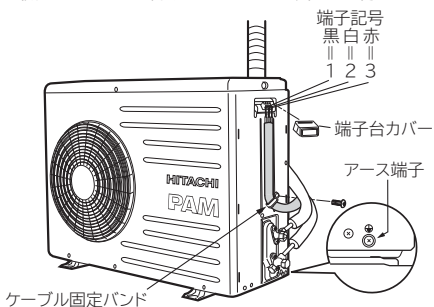


※室内受電時は受電切替えコネクタを⑭内受電切換えコネクタ (黒色) に変換。(電気品カバーの内側)



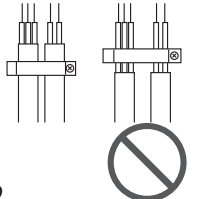
室外機への接続方法

- 側面カバー・端子台カバーを外して行います。



警告

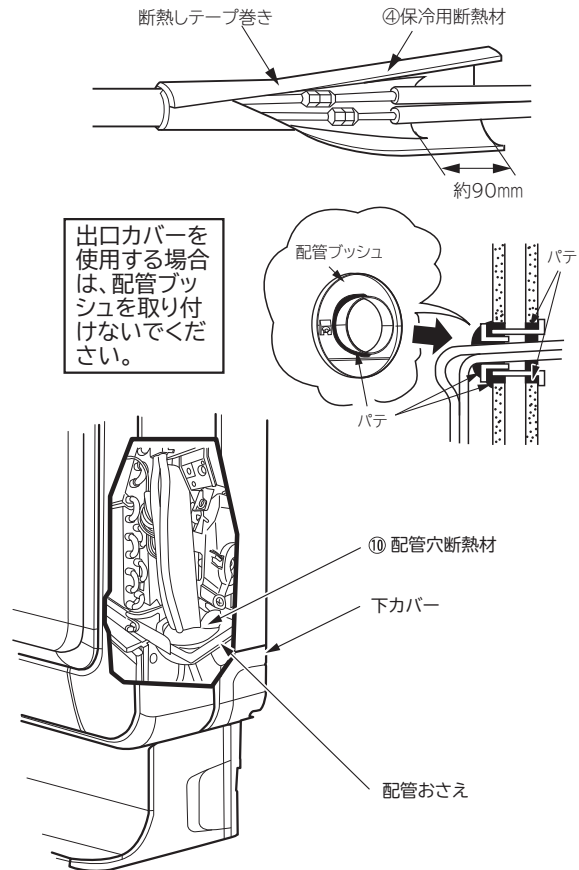
- Fケーブルはサービス時の作業性を考慮して余裕を持たせて、必ずケーブル固定バンドで止める
- ケーブル固定バンドで止めるときは、Fケーブルの外側の被覆部の上から確実に止め、接続部に外力が加わらないようにする
Fケーブルの接続部に外力が加わると、発熱・火災などの原因になります。



仕 上 げ

1 配管の断熱と仕上げ

- 冷媒配管接続部は④保冷用断熱材で覆い、隙間のないようテープ巻きします。(P.6の「配管の接続」を参照)
- テープは締め過ぎないように巻きます。隙間があったり締め過ぎたりすると露たれの原因になります。
- 配管おさえと配管の間隙を埋めるように、⑩配管穴断熱材を押し込んでください。
下カバーを外して行うと作業が容易にできます。
- P.2の「室内・室外機据付図」のように配管・ケーブル等をテープ巻きし、配管カバー(別売)で壁に固定します。
- ドレンホースや配管が押し入れや廊下など屋内を通る場合は、露付き防止のため④保冷用断熱材(不足するときはサービスパーツ 部品番号:RAF-36Z 020)で覆い、断熱の強化をしてください。
- 壁穴部と配管ブッシュ・配管のすき間を〔配管カバー(市販品)を使用した場合も〕パテにて完全にシールしてください。シールが完全でないと、壁内や室外の高湿空気が浸入し、露たれの原因になります。
- 別売部品の継手配管(SP-FSH)を使用した場合も、必ず付属の保冷用断熱材を使用して、P.6の「配管の接続」同様の断熱処置をしてください。
- パテによるシール作業を行う際に、置台前面のカバーと下カバーを取り外すと、容易に作業できます。(P.4の「下カバーの取り外し」を参照)
- 仕上げが完成しましたらフロントカバーを取り付けてください。(P.10「フロントカバーの取り付けかた」を参照)



出口カバーを使用する場合は、配管ブッシュを取り付けしないでください。

2 リモコンの固定

- リモコンはリモコン取付具で壁や柱に固定することができます。
- リモコンを固定したまま、エアコンを操作するときは信号がエアコンに確実に受信されることを確認してください。なお、蛍光灯により影響され信号が受信されなくなることがありますので、昼間でも点灯して確認してください。
- 電子点灯形の照明器具がある場合は、受信距離が短くなる場合があります、場合によっては信号を受け付けないことがあります。

取り付けかた

アドレス切換スイッチについて

2台の室内機を同じ部屋に据付けたときなど、リモコンの混信を防ぎたいときに使用します。アドレス切換スイッチは、リモコンの電池ふたを外したところにあります。(出荷時は「A」側に設定されています。)

●アドレス設定(混信防止)の方法

2台の室内機のうち、1台について設定を行います。(もう一方の室内機は電源を切ります。)

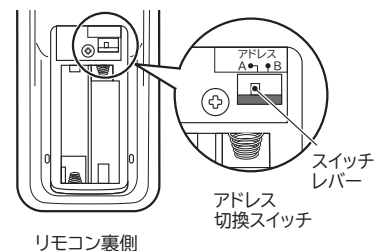
① リモコンに乾電池を入れ、リセットスイッチを押します。

(取扱説明書P.14,15を参照してください。)

② リモコンの送信部を室内機に向けた状態で、アドレス切換スイッチのスイッチレバーを「B」側に動かします。

③ 「ピッ」という受信音がして、設定が終了します。

●アドレス設定後、リモコン操作をして動作することを確認してください。動作しない場合はスイッチレバーを「A」側に戻し、再度設定操作を行ってください。



3 アースと漏電遮断器

このエアコンは必ずアース工事をしてください

アース工事は「電気設備に関する技術基準」に従って実施してください。万一の感電事故を防止するほかに、製品に触れたときに感じる静電気の障害や、リモコン操作時にテレビ・ラジオに入る雑音を防ぐ効果もあります。

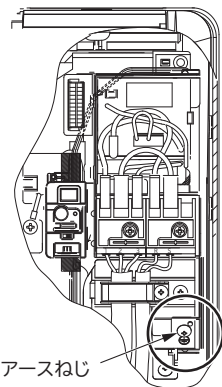
接地の基準

接地の基準はエアコンの電源電圧および設置場所により異なります。下表により接地工事を行ってください。

電源の条件	エアコンの種類	エアコン設置場所	水気のある場所に設置する場合	湿気のある場所に設置する場合	乾燥した場所に設置する場合
対地電圧150V以下の場合	100Vの機種(含单相3線式200Vの機種)			D種接地工事が必要です。(注②)	D種接地工事は法的には除外されていますが安全のため接地工事をしてください。
対地電圧150Vを超える場合	3相200Vの機種(含单相2線式200Vの機種)		漏電遮断器を取り付けさらにD種接地工事が必要です。(注②)		

D種接地工事について(注②)

- 接地工事は電気工事士の方が行ってください。
- 接地抵抗は100Ω以下であることを確認してください。ただし漏電遮断器を取り付けた場合は500Ω以下であることを確認してください。



警告

● 室外機または室内機のどちらか一方から必ずアースを行う

アース端子は室外機のベース側面(サービスバルブ側)についています。なお、右上図のように室内機にもアースを接続することもできるようになっています。

● 必ずD種接地工事および、漏電遮断器設置工事を行う

設置場所によっては、万一漏電したときの感電防止のために法律で定められたD種接地工事と漏電遮断器の設置が義務づけられています。アース工事は、D種接地工事に適合したアース棒を使用して「電気設備に関する技術基準」に従って行ってください。アース端子は室外機のベース側面(サービスバルブ側)についています。アースをしますと感電防止のほかに製品に触れたときに感じる静電気の障害や、リモコン操作時にテレビ、ラジオに入る雑音を防ぐ効果もあります。

● アース線は、次のようなところに接続しない

- ① ガス管…引火や爆発のおそれがあります。
- ② 避雷針・電話のアース線…落雷のとき、大きな電流が流れるおそれがあります。
- ③ 水道管…塩ビ管ではアースの役目を果たしません。また、金属管では電蝕のおそれがあります。

● お客様にご説明の上、アース(接地)を行ってください

4 試運転およびチェック

試運転

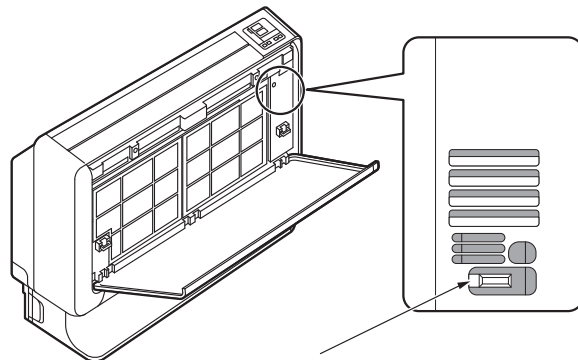
- 試運転を行いエアコンが正常に運転することを確認してください。
- 取扱説明書の手順で操作について「お客様」に説明してください。
- 室内機が動かない場合は、Fケーブルの誤接続がないか確認してください。

据え付けチェック

- P.16右下の「ルームエアコン据付点検カード」によりチェックします。

強制冷房運転

- 室内機の応急運転スイッチを5秒以上押し続けると、強制冷房運転になります。故障診断や、室外機に冷媒を回収するときに使用してください。
- 強制冷房運転中はタイマーランプが点滅します。
- 強制冷房運転を停止するときは応急運転スイッチを再び押し続けリモコンで運転を停止してください。



応急運転スイッチ

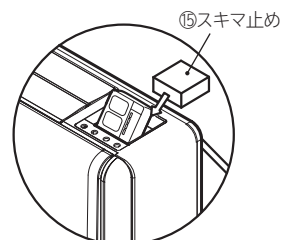
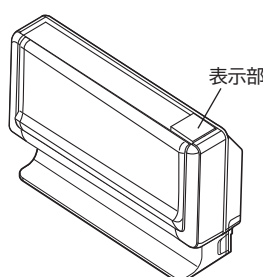
(5秒以上押し続けると強制冷房運転を開始します。止める時は、もう一度押し続け、リモコンで運転を停止してください。)

注意

サービスバルブのスピンドルを閉めた状態で5分以上運転しない

5 表示部のチルトアップ

- 指で立ち上げるにより、室温と設定温度を座ったまま、チェックできます。

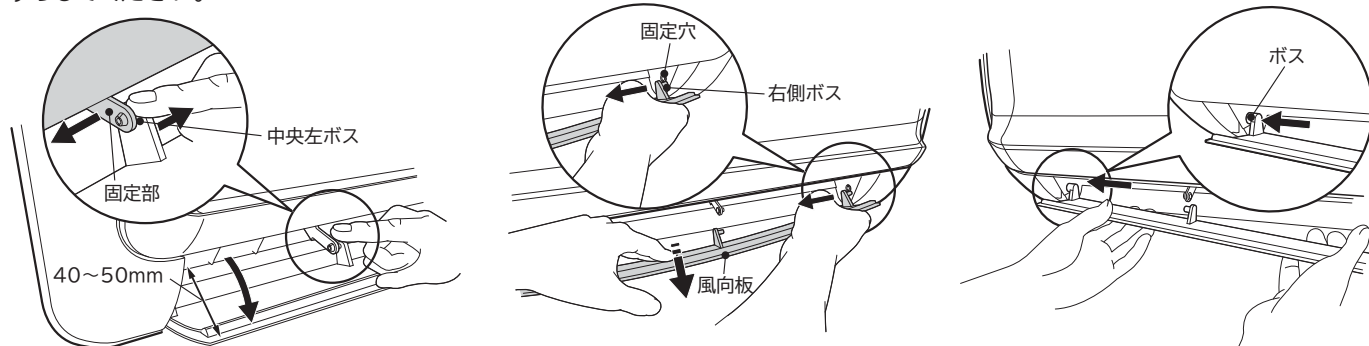


表示部の下に⑮スキマ止めを差し込みます。

下側風向板の着脱のしかた（サービス時）

下側風向板の取り外しかた

- ① 下側風向板を40～50mm開き、中央左側風向板の固定部を指で左へずらしながら、風向板の中央左ボスを固定穴から引き抜いて、手前側へずらしてください。中央右側も同様に固定部を右へずらしながら、中央右ボスを手前側へずらしてください。
- ② 風向板を手前にしらせながら右側ボスを固定穴から左へ抜き、手前に引き付けながら取り外してください。
- ③ 最後に風向板の左側ボスを右へスライドさせ、引き抜いてください。

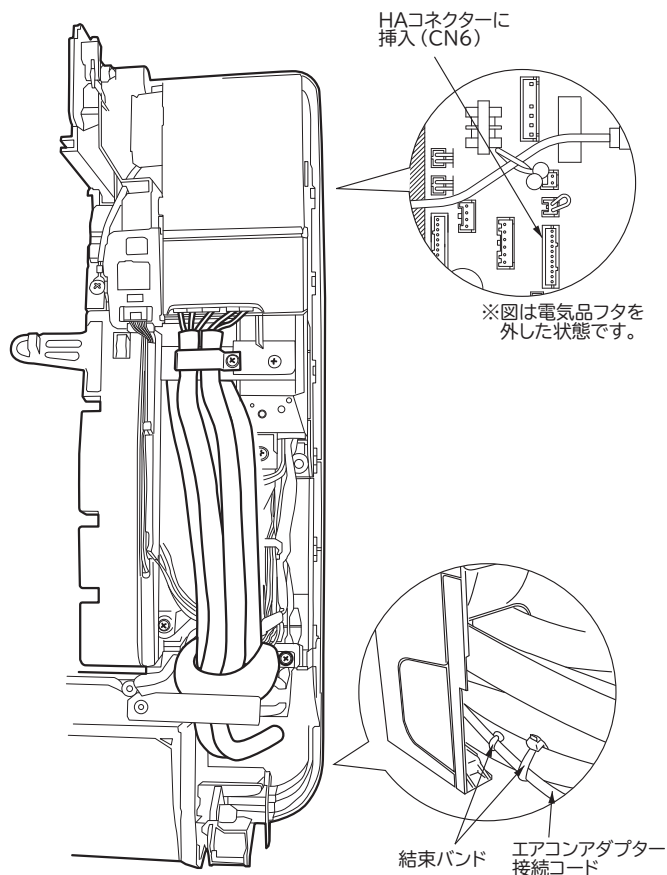


下側風向板の取り付けかた

- 取り付けの際は、取り外しとは逆の手順で固定してください。

HAシステムと接続するとき

- HAシステムと接続するにはHA接続コード [SP-HAC1 (別売り)] が必要です。
- フロントカバー、電気品フタを外し、上記のHA接続コードに付属の作業要領書に従い、配線を接続します。
- 詳しくはHA機器に付属の取付説明書と合わせて、よくお読みください。
- フロントカバーの取り外しかた・取り付けかたを本説明書で確認してください。



お客様氏名	様	
(電話番号)	()	
お客様住所		
機種名	製造番号	
据付年月日	据付担当者	

ルームエアコン据付点検カード

(点検済みの項目の口の中に✓印を記入してください)

- 配管はR410A用を使用しましたか
- 輸送部品は、外しましたか
- 配管接続部のガス漏れはありませんか
- 接続ケーブルの接続は正しく確実ですか
- 除湿水は漏れずに、よく排水しますか また、露受皿に除湿水がたまらないような傾斜で据え付けられていますか
- 配管接続部の断熱はしましたか
- 据付強度はじゅうぶんですか
- フロントカバー（フロントパネル・下側風向板）は確実に取り付けられており、落下の危険はありませんか
- アースは正しくしてありますか
- 壁穴に保護パイプをつけましたか
- 壁穴部のシールは確実にしましたか
- 試運転をしましたか
- 取扱説明書の表紙に記載された形式名のうちの、据え付けた形式名の前に○印を付けましたか
(取扱説明書が2機種以上の共用になっている場合)
- お客様に正しい取り扱い方と、運転のしかたを説明しましたか

サービス記録

年月日	サービス内容	サービス担当者

キリトリ線から切りはなし、据付時の点検、サービスの記録として、お店で保管、ご使用ください。