

HITACHI

日立ルームエアコン据付説明書



室内機

室外機

RAJ-25D2 + RAC-J25D2
RAJ-28D2 + RAC-J28D2
RAJ-36D2 + RAC-J36D2
RAJ-40D2 + RAC-J40D2



家庭用エアコンにはGWP（地球温暖化係数）が2090のフロン類（R410A）が封入されています。地球温暖化防止のため、移設・修理・廃棄等に当たってはフロン類の回収が必要です。

- 据付工事前にお読みになり正しく据え付けてください。
- お客さまに操作方法を取扱説明書でよく説明してください。
- この製品は日本国内家庭用です。電源電圧や電源周波数の異なる海外では使用できません。

据付工事に必要な工具（◎印はR410A専用工具）

- ◎ドライバー（丸軸） ●巻き尺 ●ナイフ ●ペンチ ●パイプカッター
- 六角棒スパナ（呼4） ●電動◎ドライバー（丸軸） ●φ65mmホールコアドリル
- 水準器 ●金のこぎり ●接着剤（塩ビ管用） ●ニッパー ●ビニール粘着テープ
- スパナまたはレンチ ●トルクレンチ ●真空ポンプ ●フレアリングツール
- ガス漏れ検知器 ●水差し ●マニホールドバルブ ●チャージホース
- ポンプアダプタ
- <現地調達部材>
- ドレン配管硬質塩ビパイプVP20、その他必要に応じてソケット、エルボ
- ドレン配管用断熱材（発泡ポリエチレン 厚さ10mm以上）

安全上のご注意 必ずお守りください。

お使いになる人や他の人への危害、財産への損害を未然に防止するため、必ずお守りいただくことを、次のように説明しています。

■表示内容を無視して誤った据え付け方をしていたときに生じる危害や損害の程度を、次の表示で区分し、説明しています。



警告

この表示の欄は、「死亡または重傷を負うおそれがある」内容です。



注意

この表示の欄は、「軽傷を負うおそれまたは物的損害を生じるおそれがある」内容です。

■お守りいただく内容の種類を、次の絵表示で区分し、説明しています。（下記は絵表示の一例です。）



このような絵表示は、してはいけない「禁止」内容です。



このような絵表示は、必ず実行していただく「強制」内容です。

- 据付工事完了後、試運転を行い異常がないことを確認するとともに、取扱説明書にそってお客様に使用方法、お手入れの仕方を説明してください。また、この据付説明書は、取扱説明書とともにお客様が保存頂くように依頼してください。

警告

●据付工事は、お買い上げの販売店または、専門業者に依頼する
ご自分で据付工事をされ不備があると、水漏れや感電・火災
などの原因になります。



●据付工事は、この据付説明書にしたがって確実に
据え付けに不備があると、水漏れや感電・火災などの原因に
なります。



●据え付けは、重量に十分耐える所で確実に
強度不足や取り付けが不完全な場合は、室内外機の落下に
より、けがの原因になります。



●電気工事は、電気工事士の資格のある方が「電気設備に関する
技術基準」「内線規程」およびこの据付説明書に従って施工し
必ず専用回路を使用する
電気回路容量不足や施工不備があると、感電や火災の原因
になります。



●接続ケーブルの配線は、途中接続やより線の使用はせず直径
2mmの単線を使用して確実に接続する
端子接続部にケーブルの外力が伝わらないように確実に固定する
接続や固定が不安定な場合は、故障や発熱・火災の原因になります。



●設置工事部品は、必ず付属部品および指定の部品（別売部品等）
を使用する
当社指定部品を使用しないと、室内外機の落下・水漏れ・
感電・火災および運転音や振動が大きくなる原因になります。



●エアコンの設置や移設の場合、冷凍サイクル内に指定冷媒
（R410A）以外の空気などを混入させない
空気などが混入すると、冷凍サイクル内が異常高圧になり、
破裂やけがなどの原因になります。



●指定冷媒（R410A）以外は使用（冷媒補充・入替え）しない
機器の故障や破裂、けがなどの原因になります。



●銅製以外の冷媒配管を使用しない
強度が弱く、破損し冷媒漏れの原因になります。



●配管・フレアナットは、必ずR410A指定のものを使用する
破裂やけがなどの原因になります。



●フレアナットはトルクレンチを使用し、指定のトルクで締め付ける
フレアナットを締め付け過ぎると、長期経過後フレアナットが
割れて冷媒が漏れ、滞留し、火気に触れると、まれに引火する
原因になります。



警告

●作業中に冷媒ガスが漏れた場合は、換気を行う
冷媒ガスが漏れ、滞留し、火気に触れると、まれに引火し、
有毒ガスが発生する原因になります。



●設置工事終了後、ガス漏れ検知器を使用して冷媒ガスが
漏れていないことを確認する
冷媒ガスが漏れ、滞留し、火気に触れると、まれに引火し、
有毒ガスが発生する原因になります。



●アース（接地）を確実に
アース線は、ガス管・水道管・避雷針・電話のアース線に接続しない
アース（接地）が不確実な場合は、故障や漏電のとき感電の
原因になります。



●据付作業では、圧縮機を運転する前に、確実に冷媒配管を
取り付ける
冷媒配管が取り付けられていない状態で圧縮機を運転すると、
空気などを吸引し、冷凍サイクル内が異常高圧となり、
破裂・けがなどの原因になります。



●冷媒回収（ポンプダウン）作業では、冷媒配管を外す前に
圧縮機を停止する
圧縮機を運転したまま、冷媒配管を外すと空気などを
吸引し、冷凍サイクル内が異常高圧となり、破裂・けがなどの
原因になります。



●接続配線は、端子カバーが浮き上がらないように整形し、
カバーを確実に取り付ける
カバーの取り付けが不完全な場合は、端子接続部の発熱、
火災や感電の原因になります。



注意

●設置場所によっては漏電遮断器を取り付ける
漏電遮断器が取り付けられていないと、感電の原因に
なります。



●可燃性ガスの漏れるおそれのある場所へは設置しない
万一、ガスが漏れて室内外機の周囲にたまると、発火の原因に
なります。



●配管の急な曲げ加工はポリシンなどを使用して、つぶれないように曲げる
つぶれた部分より冷媒が漏れ、滞留し、火気に触れると、まれに
引火する原因になります。



●排水工事は、この据付説明書にしたがって、確実に排水する
よう配管を行う
不確実な場合は、屋内に浸水し家財などを濡らす原因に
なります。



据付場所の選定

(下記の点に注意し、お客さまの同意を得て据え付けてください。)



警告

- 本体を十分ささえられ、振動が出ない、強度のあるところに据え付ける



注意

- 近くに熱の発生がなく、吹出口付近をふさがないところ
- ドレン排水が容易にでき、室外機と配管接続ができること
- 可燃性ガスの漏れるおそれのある場所や、蒸気・油煙などの発生しないところ
- 引火や爆発・樹脂の劣化や破損のおそれがあります。
- 室内機およびリモコンはテレビやラジオから1m以上離す
- 画像の乱れや雑音が入ることがあります。
- 高周波機器、高出力の無線機器などからはできるだけ離す
- エアコンが誤動作する場合があります。
- 電子点灯形の照明器具がある場合は、受信距離が短くなること
- があり、場合によっては信号を受け付けないことがあります

室内機(吹出口)を火災報知器から、1.5m以上離して据え付けてください。

室内機

室外機



警告

- 室外機の重量に十分耐える場所で、騒音や振動が増大しないところに据え付ける
- 室外機をベランダの手すりに近寄せて設置しない
- 高層階などのベランダに設置される場合、お子様が室外機の上に乗る、手すりを乗り越え、落下事故につながるおそれがあります。



注意

- 雨や直射日光があたりにくい風通しのよいところ
- 吹き出した風が直接動物や植物にあたらないところ
- 本体の上・左・右・前・後に下図の↔印の間隔をあげられ、2方向以上開放できること
- 吹き出した風や騒音がご近所のめいわくにならないところ
- 強風の当たらない場所
- 特にビルの屋上では、風が強く室外ファンが破損することがあります。
- 可燃性ガスの漏れるおそれのないところや、蒸気や油煙などの発生しないところ
- 排出されたドレン水が流れても問題のないところ
- 室外機およびケーブルはテレビ・ラジオ・インターホン・電話などのアンテナ線や信号線、電源コードなどから1m以上離す
- ノイズで影響をおよぼす場合があります。
- 室外機は、小動物のすみかになるような場所には設置しない
- 小動物が侵入して、内部の電気部品に触れると、故障や発煙・発火の原因になることがあります。また、お客様に周辺をきれいに保つことを、お願いしてください。
- 後々のサービス・補修などを考慮した場所を選定する

室内・室外機据付図(平地置台設置例)

| 番号 | 付属部品 | 員数 |
|----|--------------|----|
| ① | リモコンホルダー | 1 |
| ② | 乾電池(単4) | 2 |
| ③ | リモコンホルダー固定ねじ | 2 |
| ④ | フレア継手断熱 | 1 |
| ⑤ | 結束バンド | 2 |
| ⑥ | リモコン | 1 |
| ⑦ | タッピンねじ | 4 |
| ⑧ | ドレンホース | 1 |
| ⑨ | ポリエチホーム | 1 |
| ⑩ | ブッシュ | 2 |
| ⑪ | ドレンパイプ | 1 |

※⑩⑪は室外機に同梱。

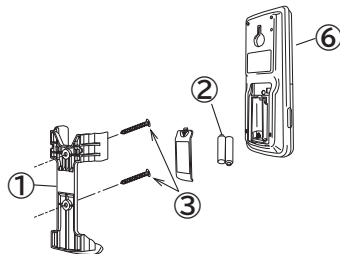
室内機据付図

すき間がないよう確実にシールしてください。

別売品

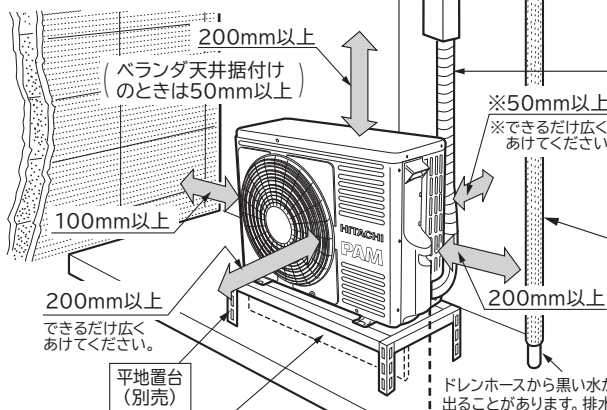
- 前面グリル RAJ-FGF1(木目)(ホワイト)
- RAJ-FGF2(木目)
- 据付木枠 RAJ-WFF1
- 取付金具 RAJ-TKF(据付木枠を使う時は不要)

※別売品は純正のものをご使用ください。



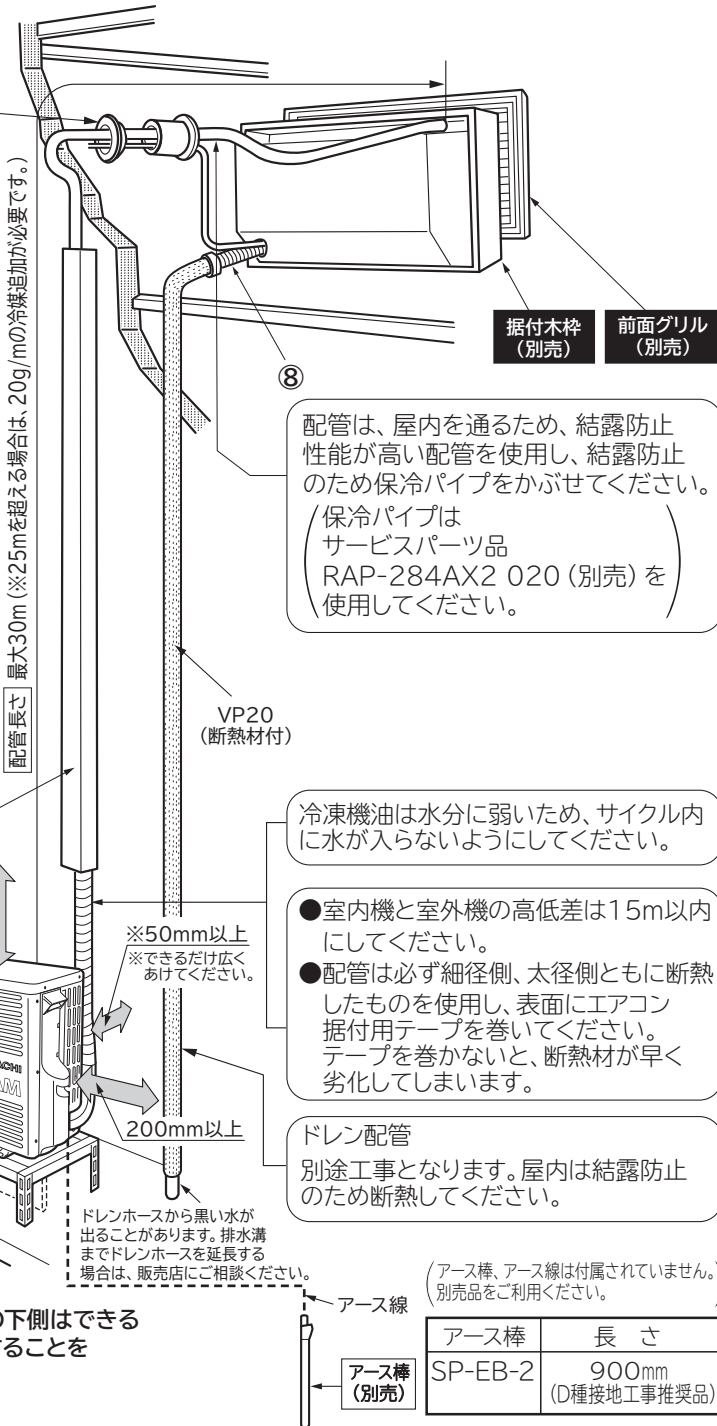
↔印寸法はエアコンの運転を保证するために必要な寸法です。後々のサービス、補修等を考慮してできるだけ周囲の空間が大きくとれる場所に設置してください。

配管カバー(市販品)



平地置台(別売)

効率のよい運転のため、室外機の下側はできるだけ風が通らないように遮へいすることをおすすめします。(現地調達してください。)



配管は、屋内を通るため、結露防止性能が高い配管を使用し、結露防止のため保冷パイプをかぶせてください。
(保冷パイプはサービスパーツ品 RAP-284AX2 020(別売)を使用してください。)

冷凍機油は水分に弱いいため、サイクル内に水が入らないようにしてください。

- 室内機と室外機の高低差は15m以内にしてください。
- 配管は必ず細径側、太径側ともに断熱したものを使用し、表面にエアコン据付用テープを巻いてください。テープを巻かないと、断熱材が早く劣化してしまいます。

ドレン配管
別途工事となります。屋内は結露防止のため断熱してください。

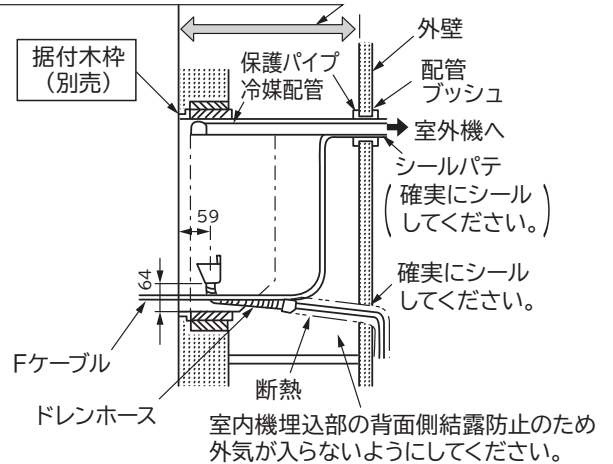
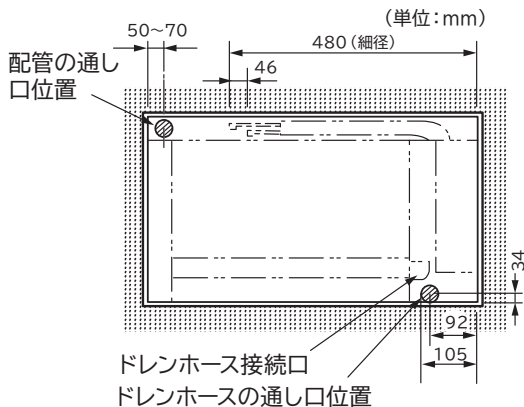
(アース棒、アース線は付属されていません。別売品をご利用ください。)

| アース棒 | 長さ |
|---------|----------------------|
| SP-EB-2 | 900mm (D種接地工事推奨品) |

この図は、別売の平地置台を使用した場合の設置例です。

1 室内機据え付け概要

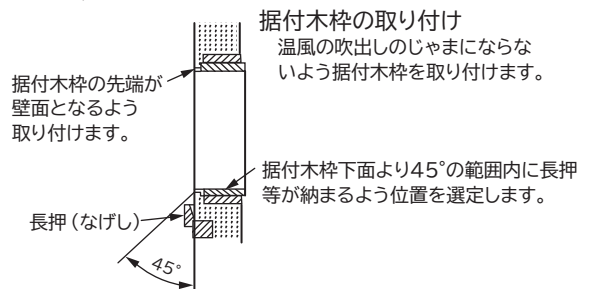
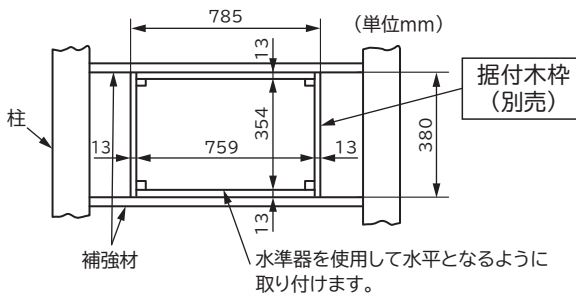
配管直出し（室内機背面を通さない）のとき … 215mm以上
 配管を室内機背面に通すとき …… 360mm以上



2 室内機据え付け前の準備

据付木枠の設置

- 据付木枠は柱等重量を支える部材に補強材を通して固定してください。
 (強度が不足していると落下や騒音、振動の問題が生じることがあります。)



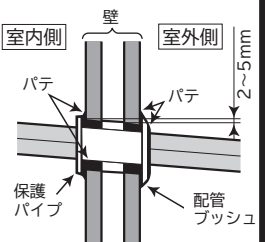
壁穴あけおよび保護パイプの取り付け



警告

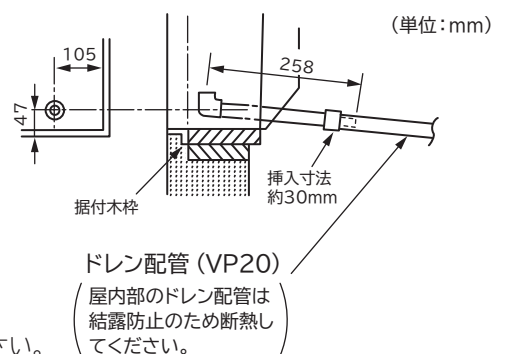
- 保護パイプは必ず使用する
 接続ケーブルが壁の中のメタルラスに接触したり、壁が中空の場合、ねずみにかじられたりして感電や火災の原因となります。
- エアコン据付用パテで完全にシールする
 壁内や室外の高温空気が室内に流入し露たれの原因になります。また壁内や室外の臭いが室内に流入する原因となります。

- φ65mmの穴を外側へ下がりがみにあけます。
- 保護パイプを壁の厚さに合わせ切断し壁穴に通します。
- 雨水や外気の浸入等がないようエアコン据付用パテで完全にシールして配管プッシュを付けます。



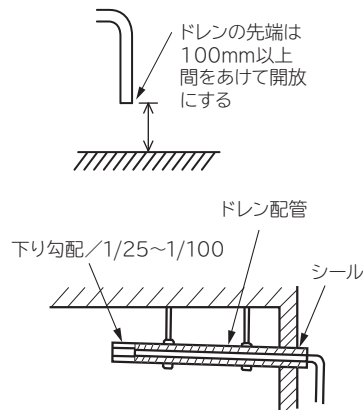
ドレン配管

- ドレン配管は、市販の硬質塩ビパイプVP20（外径26mm、内径20mm）を使用してください。
- 屋内を通るドレン配管には、必ず市販の断熱材（厚さ10mm以上）を巻いて断熱してください。
- ドレン配管は、ドレン水が途中で溜らずにスムーズに流れるよう、下り勾配（1/25~1/100）とし、途中山越えやトラップを作らないように吊り金具などで固定してください。
- ドレン配管の外壁との貫通部は必ずシールしてください。
- 本機にドレンホース（接続口外径20mm長さ258mm）が付属していますので右図位置までドレン配管を準備してください。
- ドレンホースの抜け防止のためドレンホースに力がかからないように固定してください。

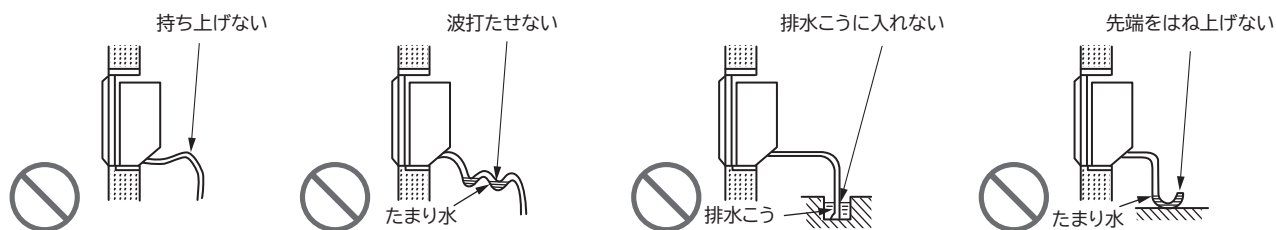


⚠ 注意

- ドレン工事は、確実に排水できるように配管し、必ず排水の確認を行う
確認を怠ると、水垂れとなることがあります。
- ドレン配管は床面より100mm以上高い位置で切断する
エアロックによる水漏れや異物の詰まり等の原因となることがあります。
- ドレン配管は1/25~1/100の勾配をとること
- 浄化槽等、腐食性ガス（硫黄、アンモニア等）が発生する場所に
ドレンホースを導かない
腐食性ガスがドレンホースから室内に逆流し、銅配管を腐食させたり、
室内の異臭の原因になることがあります。
- 室内機のドレン配管は、室外機のバルブカバーへ導かない
使用条件により、配管バルブカバーより水垂れの恐れがあります。
- 下図のような不具合がないことを確認する
ドレン詰まりをおこし、水垂れとなります。

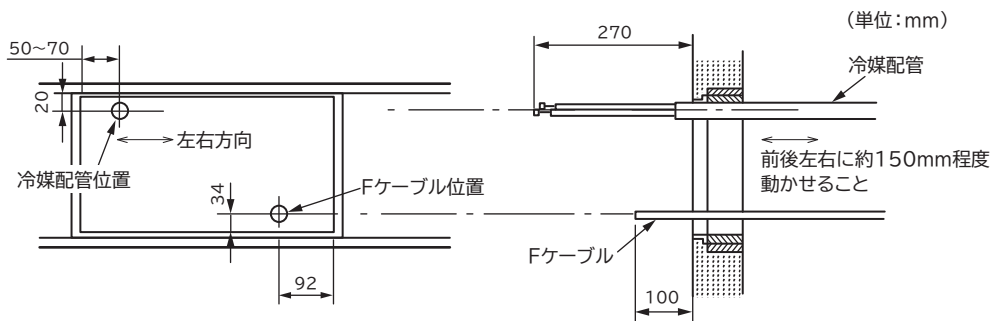


- このような据え付けはしないでください。



配管およびFケーブルの設置

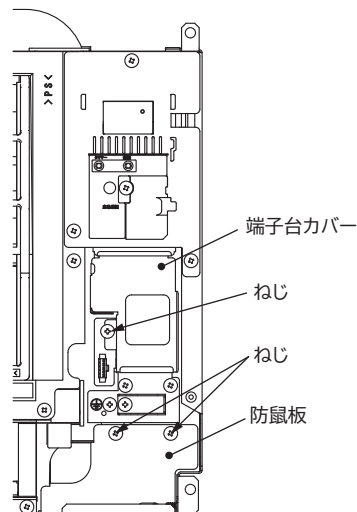
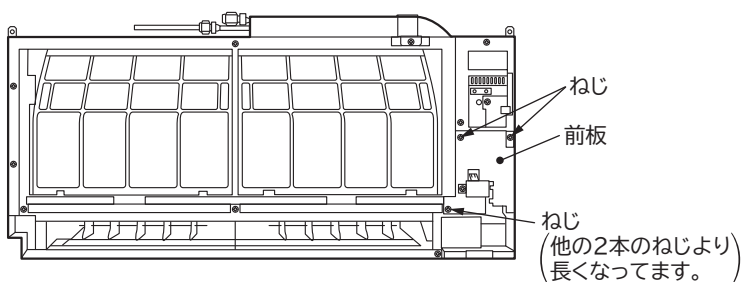
- 室内機の配管接続をやりやすくするために、配管は、多少前後左右に動かせる状態にしてください。
- 配管の先端はゴミ、水分の浸入防止のため、密封してください。



3 室内機の据え付け

室内機の準備

- テープや緩衝材などの輸送用部品を取り外してください。
- ねじを外して前板を上側に引き抜いてください。(ねじ3カ所)
- ねじを外して端子台カバーを外してください。(ねじ1カ所)
- ねじを外して防鼠板を外してください。(ねじ2カ所)

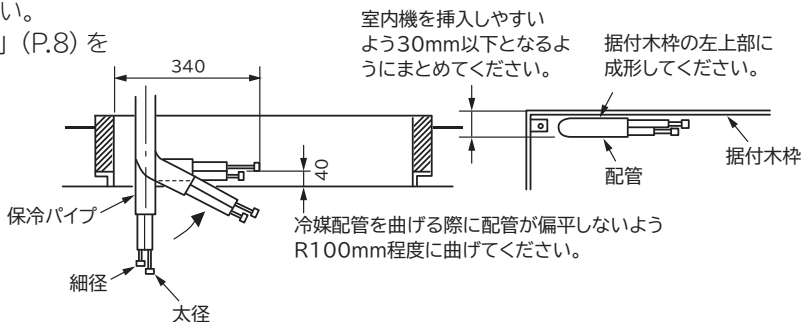
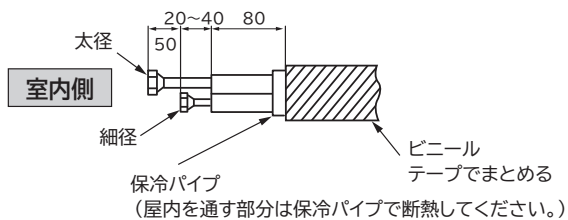


取り外した部品、ねじ等は紛失しないよう保管してください。

冷媒配管の成形

(単位: mm)

- 冷媒配管は、据付性、サービス性を考慮して成形してください。
- 冷媒配管の切断とフレア加工は、「配管の接続・エアパージ」(P.8)を参照してください。

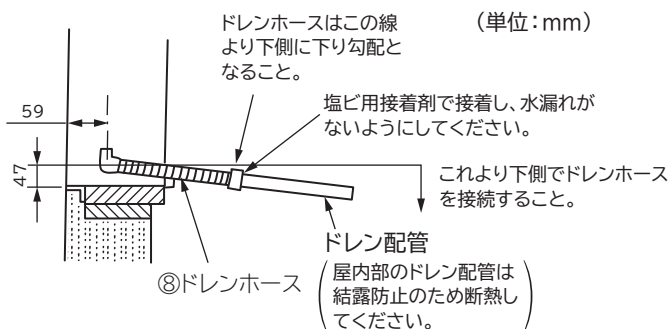


ドレンホースとドレン配管の接続

- 付属のドレンホースをドレン配管に仮接続し、ドレンホース先端が左図のようになるか確認してください。

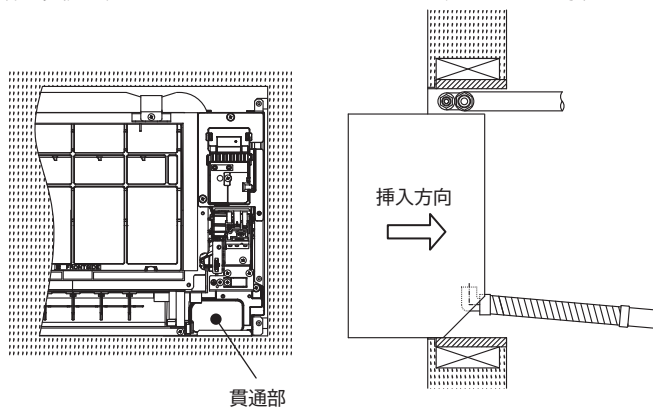
- 短い場合はドレン配管側に塩ビ管等を継ぎ足して調節してください。
- 長くてドレンホースにトラップができたり上り勾配になるときはドレン配管側を切断して調節してください。

- ドレンホースとドレン配管とを接着剤を付けて接続します。
- ドレンホース接続後にドレン排水がスムーズにできるか、ドレン漏れがないか確認した後、テープなどで密封してゴミの浸入防止をしてください。

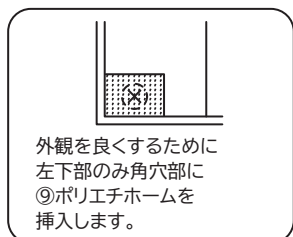
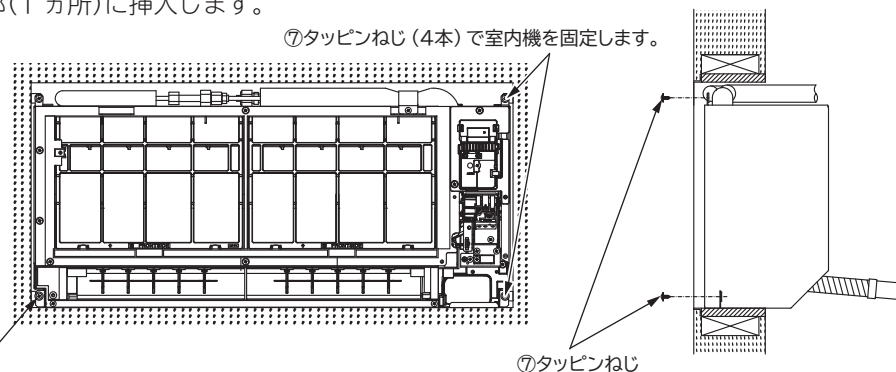


室内機の据え付け

①冷媒配管は上に押し上げて、室内機の貫通部にドレンホース、Fケーブルを通しながら挿入します。



- ②⑦タッピンねじ(4本)で室内機を固定します。
- ③⑨ポリエチホームを左下の角穴部(1カ所)に挿入します。

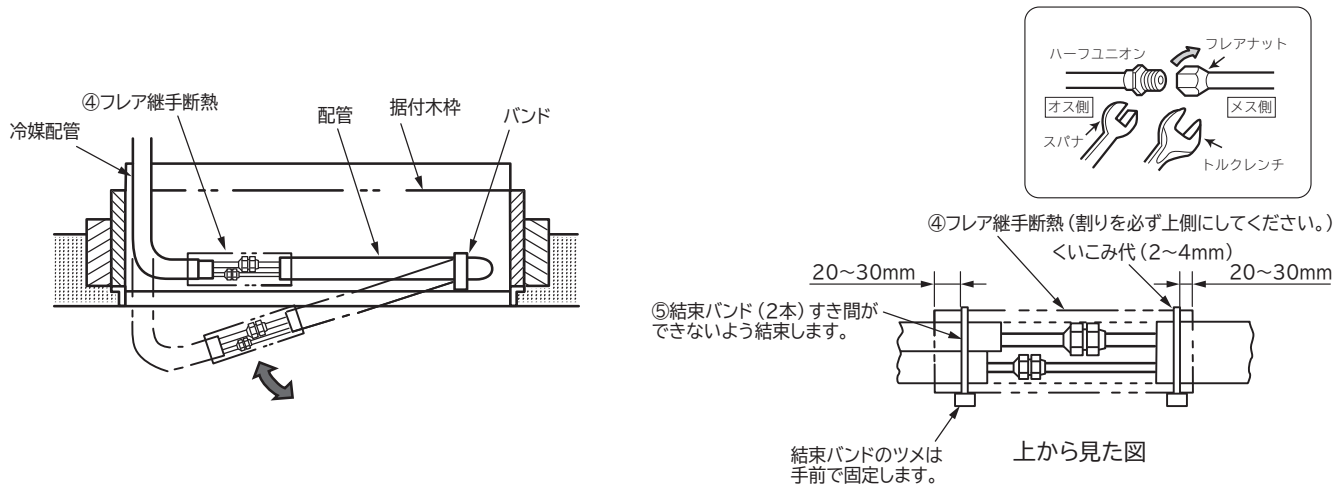


注意

- 室内機は必ず水平に据え付ける
室内機が傾いて据え付けられると、水漏れの原因になります。

冷媒配管の接続

- 配管を手前に引き出します。
- 配管のフレアナットを外すときは、細径側パイプを先に外してください。
- 冷媒配管をゆるやかに曲げ、接続します (P.8の「配管の接続・エアページ」を参照)
- 接続部に④フレア継手断熱を巻き、⑤結束バンドで固定してください。(フレア継手断熱は、割りを必ず上側にして取り付けてください。)
下図のように配管を成形し、ゆるやかに押し込みます。
- 保冷パイプが切れないようご注意ください。切れますと露付きの原因となります。



注意

- 断熱材はすき間のないように確実に取り付ける
また、結束バンドは、締め過ぎると断熱材の断熱効果がなくなり、断熱材の表面に露が付くため締め過ぎないようにする
断熱材の取り付け方が悪いと、露が滴下する原因になります。
- 室内機の配管のフレアナットを外す場合は、細径側パイプを先に外す
太径側から外すと、フレア部のシールキャップが飛ぶことがあります。

ドレンホースの室内機への接続

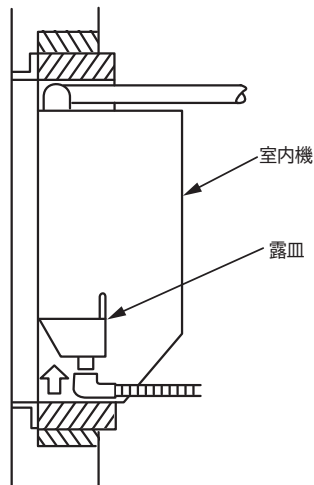
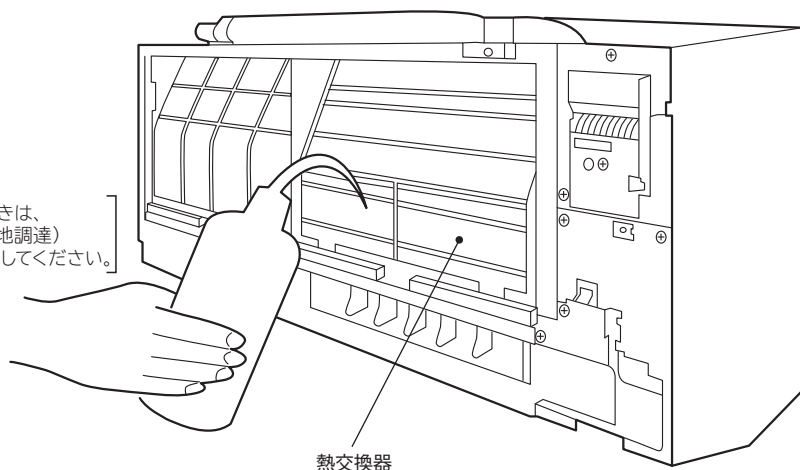
- 前板を外した状態で、ドレンホースは露皿のドレン口に確実に挿入してください。

排水および水漏れ確認

- 室内機の据え付け終了後、露受皿に水を流して確実に排水されることを確認してください。(確認を怠ると水垂れのおそれがあります。)

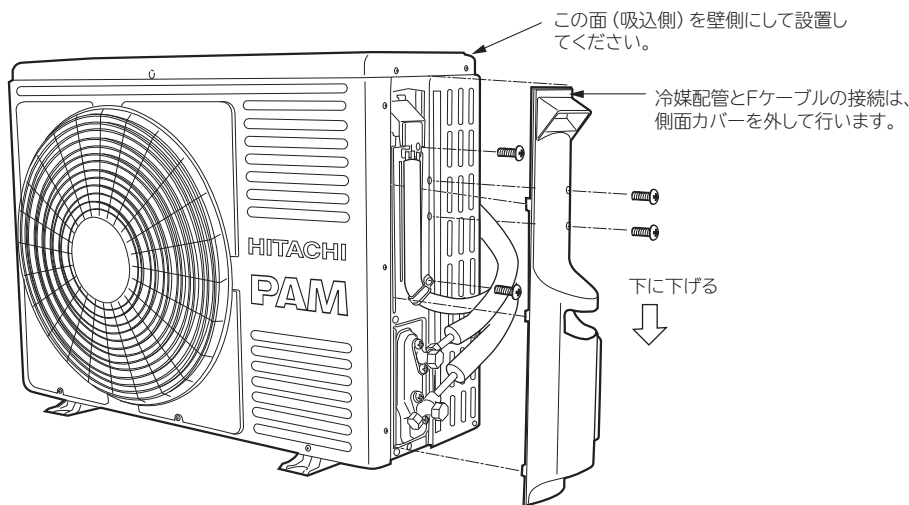
- ①右側のフィルターを取り外します。
- ②下図位置から熱交換器に伝わってゆっくり注水します。
(水の勢いが強いと水垂れのおそれがあります。)

注水するときは、
水差し(現地調達)
などを使用してください。



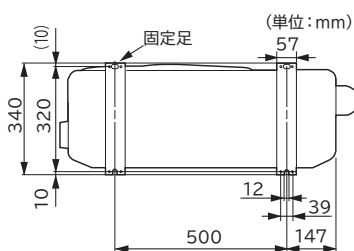
室外機

- 振動や騒音が増大しないようにしっかりした場所に設置してください。
- 配管類をおおよそ整形して、位置を決めてください。
- 側面カバーは取っ手を持ち、下方へずらして端部のフックをはずしてから引いてください。取り付けるときは、逆の手順で行います。
- 消防法および都道府県の条例などを満足する場所に設置してください。



振動が家屋に伝わるおそれのある場合は、室外機と据付具の間に防振ゴム [サービスパーツ品RAC-N22S 100 (別売)] を入れてください。

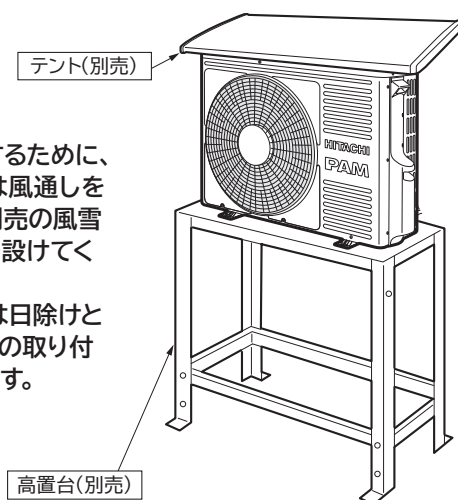
室外機の固定足寸法



⚠ 注意

- 室外機の吸い込み口や底面、アルミフィンにさわらないケガの原因になります。

暖房効果を良くするために、雪の多い地方では風通しを妨げないように別売の風雪ガードや高置台を設けてください。その他の地方では日除けとして別売のテントの取り付けをおすすめします。

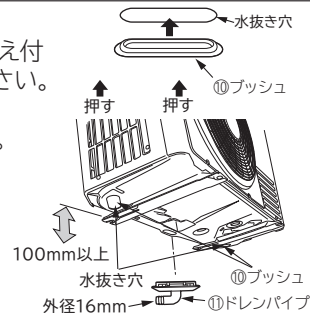


室外凝縮水処理

- 室外機のベースには地面に凝縮水を排出するよう穴があいています。
- 凝縮水を排水口などに導くときは、平地置台 (別売) やブロックなどに載せ地面より100mm以上上げて据え付け、図のようにドレンパイプを接続してください。その他の水抜き穴 (2カ所) は、⑩プッシュでふさいでください。⑩プッシュの取付けは、図のように水抜き穴に合わせて、プッシュの両端を押してはめ込んでください。
- ⑪ドレンパイプを接続する場合は、⑩プッシュがベースから浮いたり、ずれていないことを確認してください。
- 室外機は水平に据え付け、凝縮水の排水を確認してください。

●寒冷地等でご使用の場合

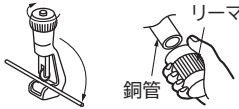
寒冷地等で寒さが厳しく積雪等が多いと、熱交換器から出る水がベース表面に凍結し、排水が悪くなる場合があります。このような地域では、⑩プッシュ、⑪ドレンパイプは取り付けないでください。また、水抜き穴と地面との距離を250mm以上確保してください。



配管の接続・エアパーージ

1 配管の切断とフレア加工

- パイプカッターで切断し、バリ取りを行います。



注意

- バリ取りをする
バリ取りをしないとガス漏れの原因になります。
- 切粉が銅管内に入らないように、バリ取り時には銅管を下向きにする

- フレアナット挿入後、フレア加工をしてください。



※R410A用専用工具の使用を推奨します。

| 外径(φ) | A(mm) [リジット] | |
|---------------|---------------|-------------|
| | R410A用専用工具の場合 | R22用専用工具の場合 |
| 6.35 (1/4インチ) | 0~0.5 | 1.0 |
| 9.52 (3/8インチ) | | |

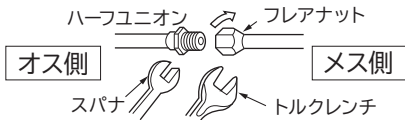
- 配管は規格に適合したものをお使いください。
- 使用する冷媒配管は、次のことを守ってください。

| | φ6.35 (1/4インチ) | φ9.52 (3/8インチ) |
|---------|---|----------------|
| 肉厚 | 0.8mm | |
| 材料および規格 | リン脱酸銅 C1220T JISH3300 (付着油量:40mg/10m以下) | |
| 断熱材 | ●耐熱発泡ポリエチレン 比重0.045 肉厚3mm以上 ●接続配管は1本毎に各々断熱してください。 | |

薄肉管(肉厚0.7mmなど)は、使用しないでください。

2 配管の接続

- 室内機の配管からフレアナットを外します。この時ハーフユニオン(オス側)をスパナで固定しながらフレアナット(メス側)をスパナで外します。
- 曲げ加工は配管をつぶさないようにしてください。
- 中心を合わせフレアナットを手で十分締め付けた後、トルクレンチ(スパナ)で確実に締め付けます。
接続部(フレアの内面)に冷凍機油(市販品)を塗ることをお勧めします。



※締め付けトルクは下表に従ってください。

| | パイプ外径(φ) | トルクN・m {kgf・cm} |
|--------------|---------------|---------------------|
| 細径側 | 6.35 (1/4インチ) | 13.7~18.6 {140~190} |
| | 9.52 (3/8インチ) | 34.3~44.1 {350~450} |
| 太径側 | 6.35 (1/4インチ) | 19.6~24.5 {200~250} |
| | 9.52 (3/8インチ) | 19.6~24.5 {200~250} |
| バルブコアのフクロナット | | 12.3~15.7 {125~160} |

警告

- 冷媒配管の急な曲げ加工はポリシンなどを使用して、つぶれないように曲げるつぶれた部分より、冷媒が漏れ、滞留し、火気に触れると、まれに引火する原因になります。
- フレアナットは必ずトルクレンチを使用し、指定の締め付けトルクで締め付けるフレアナットを締め付け過ぎると長期経過後、フレアナットが割れて冷媒が漏れ、滞留し、火気に触れると、まれに引火する原因になります。

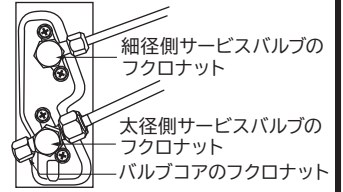
注意

- 接続部に水分が入らないようにする
- 冷凍機油はフレアの外面には塗らない
フレア外面に冷凍機油を塗ると、フレアナットの締め付け過ぎとなり、フレアナットが割れたり、フレア部が破壊されて冷媒漏れの原因になります。

3 エアパーージおよびガス漏れ検査

地球環境保護の立場から、エアパーージは真空引きポンプ方式でお願いします。

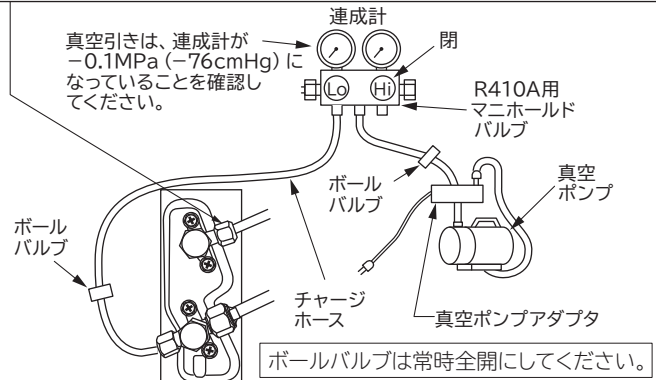
- バルブコアのフクロナットをはずし、チャージホースを接続します。
- 真空ポンプにポンプアダプタを接続し、アダプタにチャージホースを接続します。



- マニホールドバルブのハンドルHiを閉じ、Loを全開にして、真空ポンプを運転(アダプタ電源ON)します。
- 真空引きを10~15分間行った後、ハンドルLoを全閉し、真空ポンプの運転を止めます。(アダプタ電源OFF)

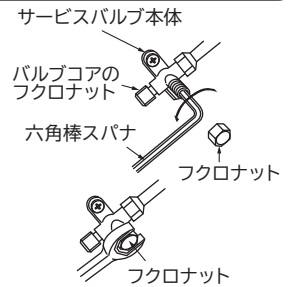
真空引きのポイント

- 真空引き始めに、フレアナットを少しゆるめて、エアが入っていくことを確認し、再度フレアナットをしめてください。
- マニホールドゲージの針が急に下がったり動かないときは、接続の再確認をしてください。
- 真空引きを終了後、マニホールドゲージの針が3~5分間安定していることを確認してください。



- サービスバルブのフクロナットをはずします。
- 細径サービスバルブのスピンドルを1/4回転ゆるめ、5~6秒後すばやく締めます。この時に接続部のガス漏れ検査を行ってください。
- サービスバルブのチャージホースを外します。

- 両方のサービスバルブのスピンドルを反時計方向に軽く当たるまで回し、冷媒通路を開けます。
(力いっぱい回す必要はありません。)
- フクロナットを元通り締め付けます。最後に、ガス漏れ検査を行い、ガス漏れがないことを確認してください。



警告

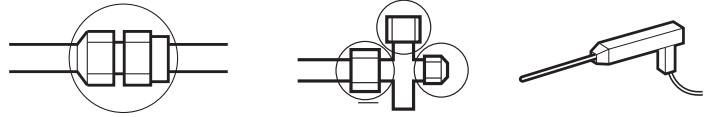
- 真空引き終了後、マニホールドゲージの針が安定していることを確認する接続不十分により、万一冷媒が漏れ、滞留し、火気に触れると、まれに引火する原因になります。
- 設置工事終了後、ガス漏れ検知器を使用して冷媒ガスが漏れていないことを確認する冷媒が漏れ、滞留し、火気に触れると、まれに引火し、有毒ガスが発生する原因になります。

注意

- コントロールバルブを使用するときはパッキンが劣化したものを使わない
また、ハンドルを閉め過ぎないようにする
サービスバルブから冷媒が漏れ、滞留し、火気に触れると、まれに引火する原因になります。

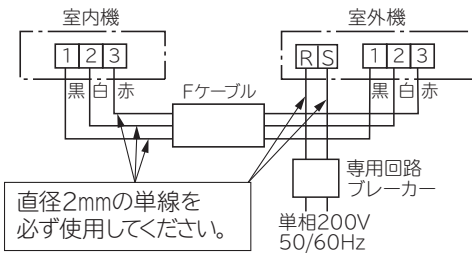
ガス漏れ検査

右図の部分にガス漏れ検知器を使用してフレアナット接続部から冷媒漏れがないことを確認します。
漏れのある場合は、増締めするなどして、処置してください。
(R410A用検知器をご使用ください。)

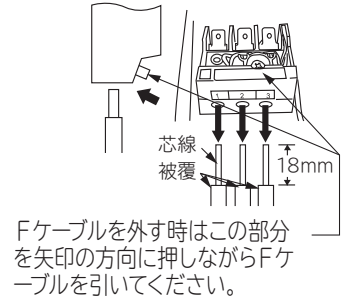
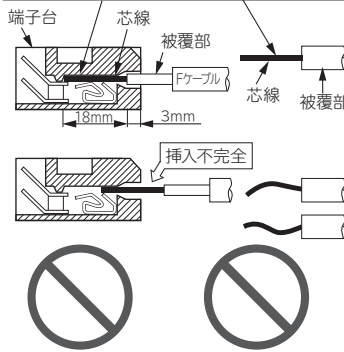


Fケーブルの接続と電源ケーブルの接続

Fケーブル、電源ケーブルの接続方法



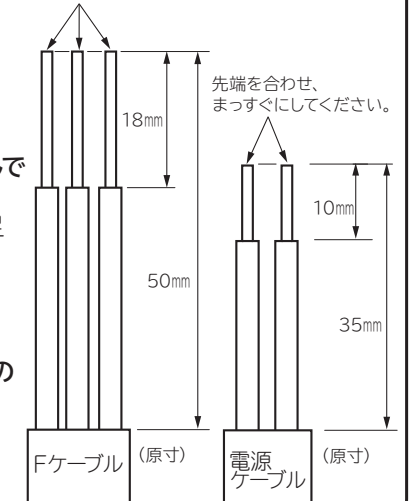
むき出し部の芯線はまっすぐにしてください。



警告

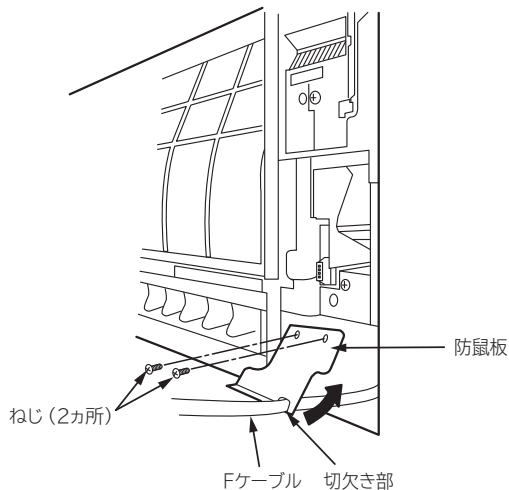
- Fケーブル・電源ケーブルは、必ず直径2mmの単線を使用する
より線を使用しますと、故障や発熱・火災の原因になります。
- Fケーブル・電源ケーブルを途中で接続しない
接続部が加熱し、火災・感電の原因になります。
- Fケーブルの芯線は18mm（最小でも17mm、最大でも20mm）むき出し、
芯線がかくれるまで確実に押し込み、各々の線を引っ張って抜けない
ことを確認する
挿入が不十分であったり、むき出し寸法が17mm以下ですと
接触不足により、故障や発熱・火災の原因になります。
- 電源ケーブルの芯線は10mm（最小でも8mm、最大でも12mm）むき出しで
確実に押し込み、各々の線を引っ張って抜けないことを確認する
ねじ止めが不十分であったり、むき出し寸法が8mm以下ですと接触不足
により、故障や発熱・火災の原因になります。
- Fケーブル・電源ケーブルの芯線は先端を合わせ、まっすぐにする
- 分岐回路はエアコン専用の回路にする
- 電源配線の取付工事は「電気設備に関する技術基準」に従って行う
- この製品は単相200V用として作られた製品であるため、三相電源間の
200Vは使用しない
- ブレーカーは必ず切って作業する
Fケーブルの1・2端子間、電源ケーブルのR・S端子間には常時200Vが
印加されます。

先端を合わせ、まっすぐにしてください。



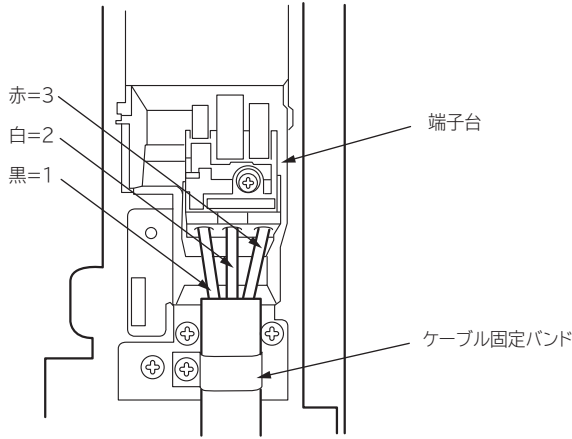
室内機への接続方法

- Fケーブルを接続する前に、防鼠板を取り付けます。
下図のように防鼠板の切欠き部をFケーブルに合わせ、
ねじ2カ所で固定します。



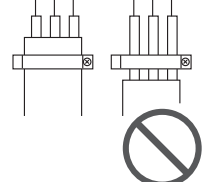
Fケーブルの接続と電源ケーブルの接続(つづき)

- 端子台にFケーブルを接続し、必ずケーブル固定バンドで固定してください。
ケーブル固定バンドを固定した後、Fケーブルが手前にくらんでいるときは、前板との接触を防ぐため、接続部に外力が加わらない程度に、Fケーブルを押し込んでください。

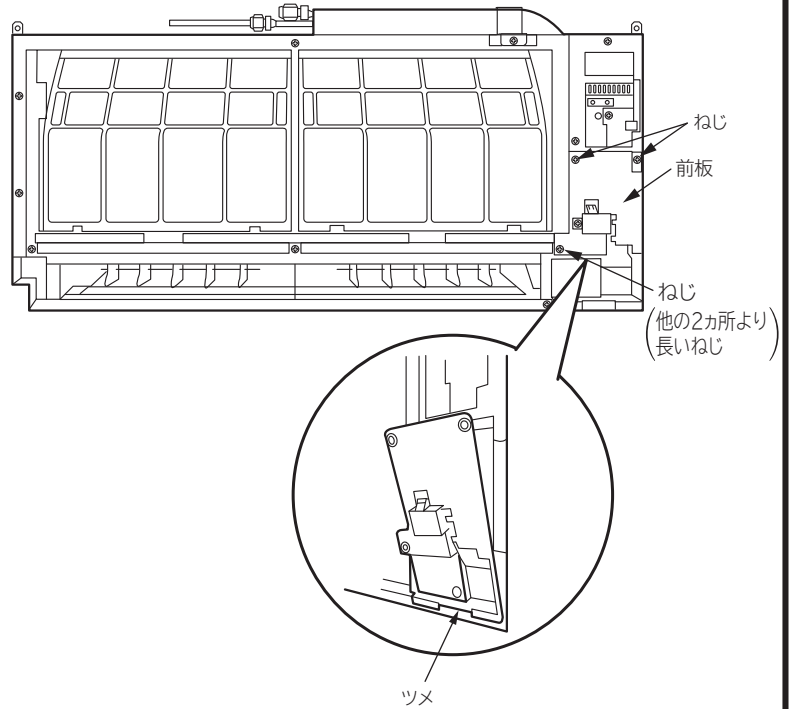
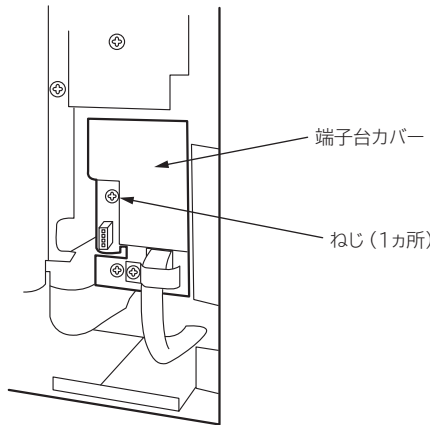


警告

- Fケーブルはサービス時の作業性を考慮して余裕を持たせて、必ずケーブル固定バンドで止める
- ケーブル固定バンドで止めるときは、Fケーブルの外側の被覆部の上から確実に止め、接続部に外力が加わらないようにする
Fケーブルの接続部に外力が加わると、発熱や火災などの原因になります。
- 取り外した端子台カバーは工事後、必ず取り付ける



- 室内機の据え付け時に外した部品を取り付けます。
 - 1.端子台カバーをねじ1カ所で取り付けます。
 - 2.前板を右図のように下部のツメを合わせ、ねじ3カ所で固定します。



室外機への接続方法

- ①側面カバー・端子台カバーをはずします。
- ②端子台にFケーブル・電源ケーブルを接続し、必ずケーブル固定バンドで固定してください。
- ③端子台カバー・側面カバーを元通り取り付けます。

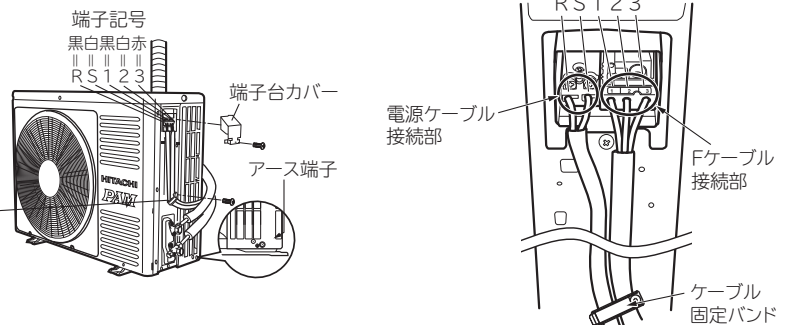
●電源ケーブルの接続



電源ケーブルが抜けないように確実にねじ止めしてください。
ビットは丸軸を使用してください。
締め付けトルクの目安1.2~1.6N・m {12~16kgf・cm}
強く締め付け過ぎますと内部が破損してケーブルの固定ができなくなります。

警告

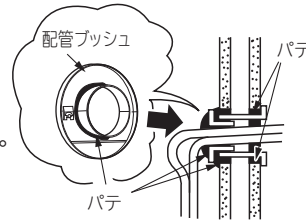
- 必ずバンドで固定する
固定しないと雨水が電気品に入り感電の原因となります。また、Fケーブル、電源ケーブルの接続部に外力が加わり、発熱や火災などの原因になります。
- 取り外した端子台カバーは工事後、必ず取り付ける



仕 上 げ

1 配管の断熱と仕上げ

- P.2の「室内・室外機据付図」のように配管・Fケーブル等をエアコン据付用テープでテープ巻きし、壁に固定します。
- 冷媒配管やドレンホースが、天井裏・壁内等の隠蔽部や、押し入れ・廊下など室内を通る場合は、結露防止性能が高い配管（高温用配管）を使用しドレンホースは結露しないように断熱材を取付け1/25~1/100の下り勾配をつけてください。
- 壁穴部と配管ブッシュ・配管のすき間を〔配管カバー（市販品）を使用した場合も〕エアコン据付用パテにて完全にシールしてください。シールが完全でないと壁内や室外の高温空気が流入し、露垂れの原因になります。また壁内や室外の臭いが室内に流入する原因になります。
- 配管カバー（市販品）を使用する場合は、配管ブッシュを取り付けないでください。



⚠ 注意

- 壁穴をエアコン据付用パテで完全にシールする
壁内や室外の高温空気が室内に流入し、露たれの原因になります。また壁内や室外の臭いが室内に流入する原因となります。

2 アースと漏電遮断器

このエアコンは必ずアース工事をしてください。

アース工事は「電気設備に関する技術基準」に従って実施してください。万一の感電事故を防止するほかに、製品に触れたときに感じる静電気の障害や、リモコン操作時にテレビ・ラジオに入る雑音を防ぐ効果もあります。

接地の基準

接地の基準はエアコンの電源電圧および設置場所により異なります。下表により接地工事を行ってください。

| 電源の条件 | エアコンの種類 | エアコン設置場所 | 水気のある場所に設置する場合 | 湿気のある場所に設置する場合 | 乾燥した場所に設置する場合 |
|----------------|--------------------------|----------|------------------------------|-----------------|---------------------------------------|
| 対地電圧150V以下の場合 | 100Vの機種（含単相3線式200Vの機種） | | | D種接地工事が必要です。（注） | D種接地工事は法的には除外されていますが安全のため接地工事をしてください。 |
| 対地電圧150Vを超える場合 | 3相200Vの機種（含単相2線式200Vの機種） | | 漏電遮断器を取り付けさらにD種接地工事が必要です。（注） | | |

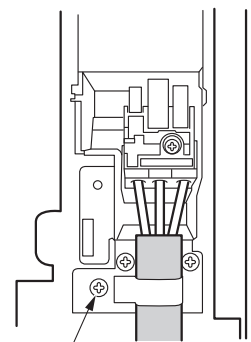
D種接地工事について（注）

- 接地工事は電気工事士の方が行ってください。
- 接地抵抗は100Ω以下であることを確認してください。ただし漏電遮断器を取り付けた場合は500Ω以下であることを確認してください。

⚠ 警告

- 室外機または室内機のどちらか一方から必ずアースを行う
アース端子は室外機の端子台近傍にあります。なお右図のように室内機にもアースを接続できる接続できるようになっていますが、なるべく室外機でアースを行ってください。
- アース線は、次のようなところに接続しない
 - ①ガス管…引火や爆発のおそれがあります。
 - ②避雷針・電話のアース線…落雷のとき、大きな電流が流れるおそれがあります。
 - ③水道管…塩ビ管ではアースの役目を果たしません。また、金属管では電蝕のおそれがあります。
- お客様にご説明の上、アース（接地）を行う
- 室内機からアース（接地）を行う場合は、直径1.6mmの単線（軟銅線）を使用し、確実に固定する

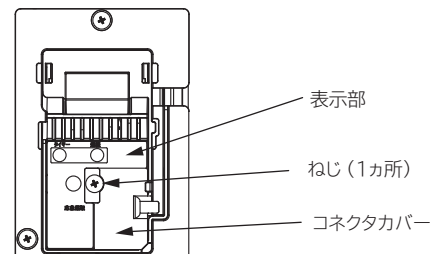
室内機にアースを付ける場合



アース端子
アースを接続するときは端子台カバーを外して行います。

3 保護シートの取り外し

- 表示部の保護シートを取り外してください。
表示部の保護シートは、表示部と表示部右下のコネクタカバーに挟まれているので、一度コネクタカバーを取り外します。保護シートを取り外したら、コネクタカバーを元の位置に取り付けてください。



4 リモコンの設定と固定

リモコンの設定

- ① ⑥リモコンの電池ケースふたを開ける。
- ② ②単4形アルカリ乾電池を2本入れ、電池ケースふたを閉じる。
- ③ ③現在時刻の設定をする。(取扱説明書「リモコンを準備する」をご確認ください。)
- ※ 必要に応じてアドレス設定を変更することができます。下記の「アドレス設定について」を参照して設定してください。

リモコンの固定

- ⑥リモコンは①リモコンホルダーで柱や壁に固定することができます。
- リモコンを固定したまま、エアコンを操作するときは信号がエアコンに確実に受信したことを確認してください。
なお、蛍光灯により影響され信号が受信されなくなることがありますので、昼間でも点灯して確認してください。
- 電子点灯形の照明器具がある場合は、受信距離が短くなることもあり、場合によっては信号を受け付けないことがあります。

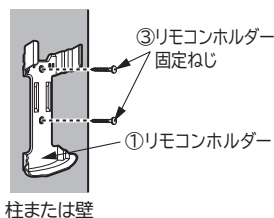
リモコンホルダー

リモコンホルダーの使いかた

- リモコンは、リモコンホルダーで柱や壁に取り付けて使うことができます。
※ リモコンホルダーはエアコンの運転と停止ができる位置に固定してください。

リモコンホルダーの取り付けかた

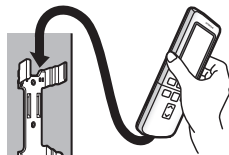
- 柱や壁に③リモコンホルダー固定ネジ(2本)で固定する



柱または壁

リモコンの取り付けかた

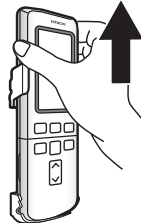
- 上から差し込む。



柱または壁

リモコンの取り外しかた

- リモコンの上部を持って上方向に引き抜く。



- リモコンを左右にねじって取り外さないでください。裏ふたが外れる場合があります。



ご注意

- 事前に取付場所から「運転」と「停止」ができることを確認してから取り付けしてください。
- 吹き抜けなどにより、室内機上部の天井が高い場合やリモコンホルダーの取付場所によっては、取り付けただけで「運転」や「停止」ができないことがあります。

アドレス設定について

2台の室内機を同じ部屋に据付けたときなど、リモコンの混信を防ぎたいときに使用します。
アドレス切換スイッチは、リモコンの電池ふたを外したところにあります。
(出荷時は「A」側に設定されています。)

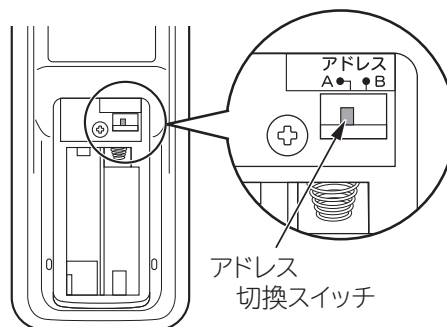
● アドレス設定 (混信防止) の方法

2台の室内機のうち、1台について設定を行います。
(もう一方の室内機は電源を切ります。)

- ① リモコンに乾電池を入れ、リセットスイッチを押します。
(取扱説明書P.12を参照してください。)
- ② リモコンの送受信部を室内機に向けた状態で、アドレス切換スイッチのスイッチレバーを「B」側に動かします。
- ③ 「ピッ」という受信音がして、設定が終了します。

- アドレス設定後、リモコン操作をして動作することを確認してください。
動作しない場合は、スイッチレバーを「A」側に戻し、再度設定操作を行ってください。

- 「現在時刻の設定」を行ってください。
(取扱説明書「リモコンを準備する」をご確認ください。)



前面グリル (別売品)

1 取り付け前の確認

前面グリルを取り付ける前に次のことを確認してください。

- 室内機が水平に据え付けられていますか？



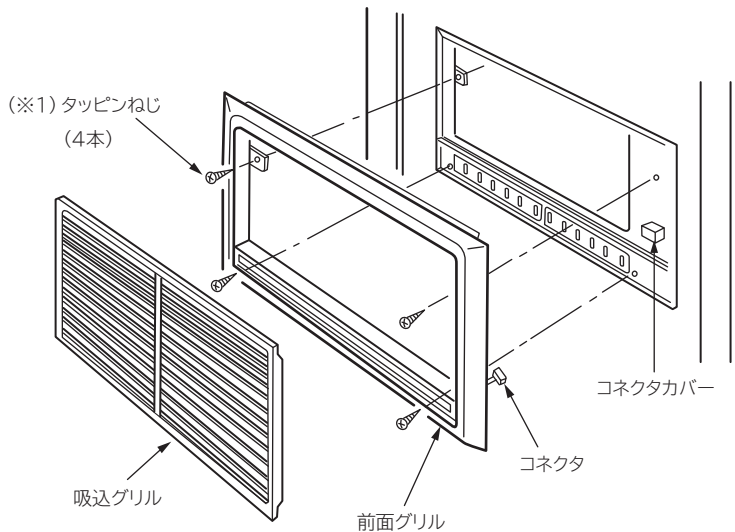
注意

- 室内機は必ず水平に据え付ける
室内機が傾いて据え付けられると、水漏れの原因になります。

- ドレン排水チェックをしましたか？
- 冷媒配管・ドレン配管などの断熱、Fケーブルの仕上げは完了しましたか？

2 前面グリルの取り付け

- 前面グリルより吸込みグリルを取り外します。
(吸込みグリルを持ち上げ下側の枠の溝から外し、手前に引きます。
次に吸込みグリルを下げて上側の溝から外し、取り外します。)
- 前面グリルを付属のタッピンねじ4本で固定します。
前面グリルから出ている上下風向板モーターリード線は、前面グリルの枠の中に入れてください。
- 前面グリルの吹き出し部、吸込み部の周囲は室内機とシール材が密着しているか、確認してください。
(すき間があると、露垂れやショートサーキットの原因になります。)

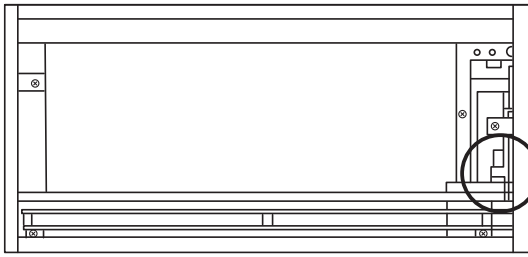


(※1) タッピンねじは、別売部品の前面グリルに同梱されています。

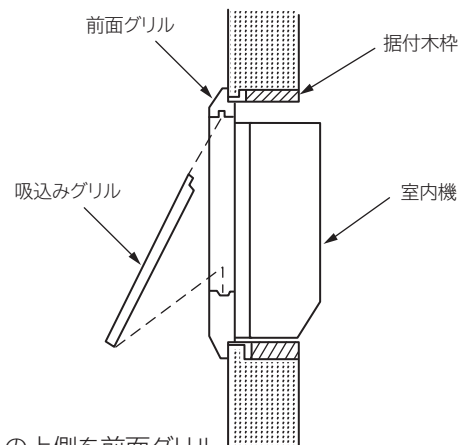
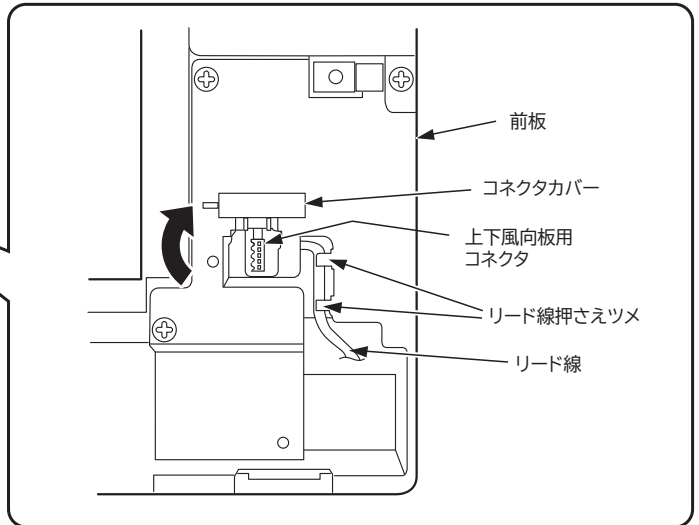
(※2) 上の図は前面グリル (RAJ-FGF1) を例にしています。

前面グリル(つづき)

3 コネクタおよびリード線のまとめ



- コネクタカバーを固定しているねじ(1カ所)を取り外し、前面グリルの上下風向板モーターリード線を上下風向板用コネクタに接続します。
- リード線はリード線押さえのツメの下に押し込みます。リード線押さえツメの下へ押し込まずに前面グリルを取り付けますと、グリルのシール材にすき間ができ、露垂れの原因になります。
- コネクタカバーをねじ(1カ所)で固定します。
- 前面グリルに吸込みグリルを取り付けます。



吸込グリルの上側を前面グリルの上側の溝へ差し込んだ後、下側を溝に合わせて取り付けます。

4 取り付け後の確認

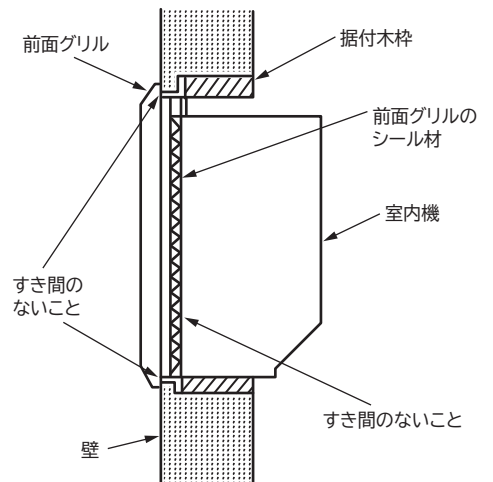
- 前面グリルと室内機の間、前面グリルと壁面との間にすき間がありませんか？



注意

- すき間がないように取り付ける
すき間があると露が滴下する原因になります。

- 前面グリルと室内機の間、前面グリルと壁面との間にリード線がはさまれていませんか？
- エアフィルターは正しく装着されていますか？
- 試運転を行いエアコンが正常に運転することを確認してください。
(上下風向板の動作、リモコンの受信など)



試 運 転

試 運 転

- 取扱説明書で「お客様」に操作の説明をしてください。
- 排水および水漏れの確認を行ってください。（「排水および水漏れの確認」の項参照）

据え付けチェック

- P.16の「ルームエアコン据付点検カード」によりチェックします。

⚠ 注意

- サービスバルブのスピンドルを閉めた状態で5分以上運転しない
故障の原因になります。
- 冷房・除湿運転時、窓や戸を開放した状態（部屋の湿度が80%を超えたまま）などで長時間運転しない
露が落ちて家財を濡らす原因となることがあります。
- 新築や改築時にお部屋の乾燥に使用しない
エアコンの機能や性能の低下及び上下風向板に露が付き、露が落ちて家財を濡らす原因になることがあります。

移設時または取り外し時の作業方法について

地球環境保護の立場から、移設時または取り外し時には冷媒の回収（ポンプダウン）を行ってください。

- ① 強制冷房運転で5分間程度の予備運転を行います。
- ② フクロナットを外して細径サービスバルブのスピンドルを時計回りに回して閉めます。
- ③ そのまま強制冷房運転を1～2分間行った後、太径サービスバルブのスピンドルを時計回りに回して閉めます。
- ④ 強制冷房運転を停止します。

強制冷房運転

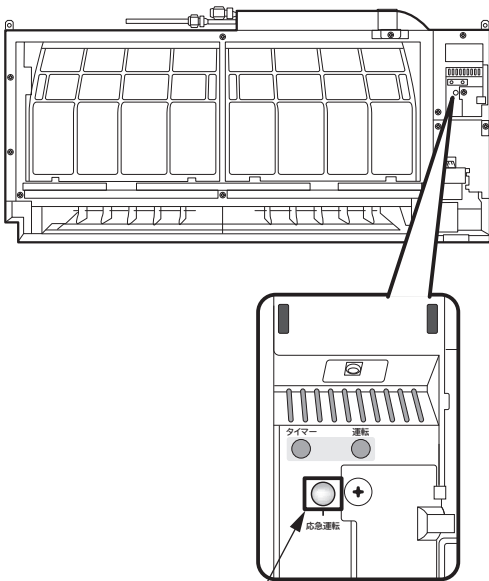
- 室内機の応急運転スイッチを5秒以上押すと、強制冷房運転になります。故障診断や、室外機に冷媒を回収するときに使用してください。
- 強制冷房運転中はタイマーランプが点滅します。
- 強制冷房運転を停止するときは応急運転スイッチを再び押すか、リモコンで運転を停止してください。

⚠ 注意

- サービスバルブのスピンドルを閉めた状態で5分以上運転しない
故障の原因になります。

⚠ 警告

- 冷媒回収（ポンプダウン）作業では、冷媒配管を外す前に圧縮機を停止する
圧縮機を運転したまま、冷媒配管を外すと空気などを吸引し、冷凍サイクル内が異常高圧となり、破裂・けがなどの原因になります。

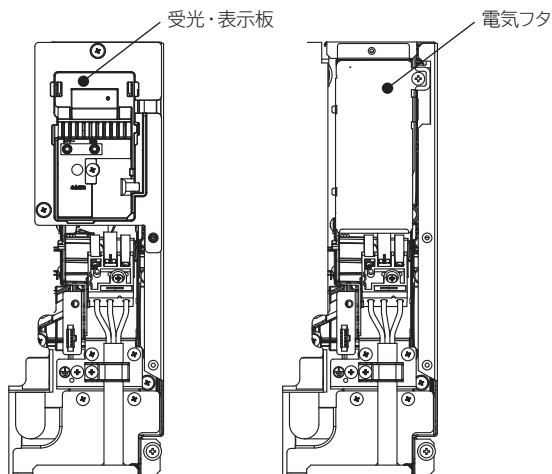


応急運転スイッチ

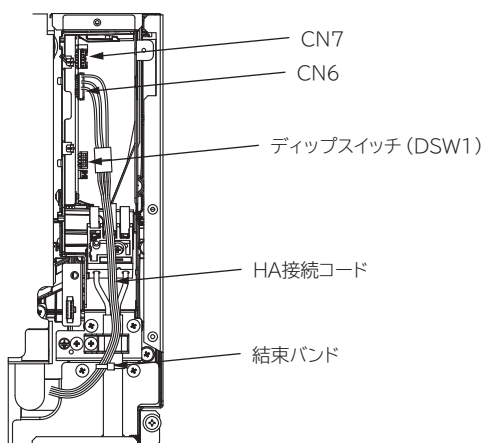
HAシステム・H-LINK・カードキーと接続するとき

- HAシステムと接続するには別売のHA接続コード〔SP-HAC1〕が必要です。
- H-LINKと接続するには、別売のRACアダプターが必要です。
- エアコン側の運転の種類を「自動」に設定しているとき、H-LINKのコントローラー側で設定した温度表示が自動的に変わることがあります。これは、エアコン側で自動的に設定した温度をコントローラー側に送信して表示するもので、故障ではありません。
- カードキーと接続するには別売のカードキー接続コード〔SP-CKC1〕が必要です。

- 前面グリルを外します。
- 前板、端子台カバーを外します。(P.4の「室内機の準備」参照)
- 受光・表示板、電気フタを外します。



- 配線を接続します。
〔HAシステム・カードキーはCN6、RACアダプターはCN7に接続してください。〕



- ディップスイッチの設定をします。
- HA接続コードをはわせ、Fケーブルに結束バンドで固定します。
- 電気フタ、受光・表示板、端子台カバー、前面グリルを取り付け、動作を確認してください。
- 詳しくは、それぞれ付属の取扱説明書、またはRACアダプター付属の据付点検要領書と合わせてお読みください。

ディップスイッチ (DSW1) の設定

- ・カードキー機能選択はディップスイッチ (2と3) で行います。
- ・ディップスイッチは電源が切れている状態で設定してください。
- ・誤動作の原因となりますので下記以外の設定では使用しないでください。

| 通常 | カードキー機能選択 (a接点) | カードキー機能選択 (b接点) |
|-----------|-----------------|-----------------|
| ※工場出荷時 | | |
| 全てOFF | 2のみON | 2と3ON |

キリトリ

| | | |
|--------|-----------------------|--|
| お客様氏名 | 様 | |
| (電話番号) | () | |
| お客様住所 | | |
| 機種名 | 製 番 号 | |
| 据付年月日 | 据 付 担 当 者 | |

ルームエアコン据付工事完了点検カード

(点検済みの項目の口の中に✓印を記入してください。)

- 輸送部品 (梱包材、テープ類) は、全て外しましたか
- 室内・室外の据付寸法を確認しましたか
- 据付に関する事**
- 据付強度はじゅうぶんですか
- 前面グリルは確実に取り付けられており、落下の危険はありませんか
- 配管はR410A用を使用しましたか
- 壁穴が壁を貫通する場合、保護パイプをつけましたか
- 壁穴部のシールは確実にしましたか
- 特に、埋込配管で大きな壁穴のとき、シールを確実にしましたか
- 配管接続部の断熱はしましたか
- 真空引きを、行いましたか
- 電気に関する事**
- 電源は、専用回路に接続しましたか
- 電源電圧が製品仕様と合っているか測定しましたか
- 接続ケーブルの接続は正しく確実ですか
- アースは正しくしてありますか
- 試運転に関する事**
- リモコンの設定はしましたか
- リモコンは受信しましたか
- 風向板は動作しましたか
- 試運転をして、異常はありませんか
- 冷気または暖気が、吐出口から出ましたか
- 異常音は、出ていませんでしたか
- 配管接続部のガス漏れはありませんか
- 除湿水は漏れずに、よく排水しますが また、ドレン配管は露受皿に除湿水がたまらないよう下り勾配で据え付けられていますか
- 引渡しに関する事**
- 取扱説明書の表紙に記載された型式名のうちの、据え付けた型式名の前に○印を付けましたか (取扱説明書が2機種以上の共用になっている場合)
- お客様に正しい取り扱い方と、運転のしかたを説明しましたか

キリトリ

サービス記録

| 年月日 | サービス内容 | サービス担当者 |
|-----|--------|---------|
| | | |
| | | |
| | | |

キリトリ線から切りはなし、据付時の点検、サービスの記録として、お店で保管、ご使用ください。