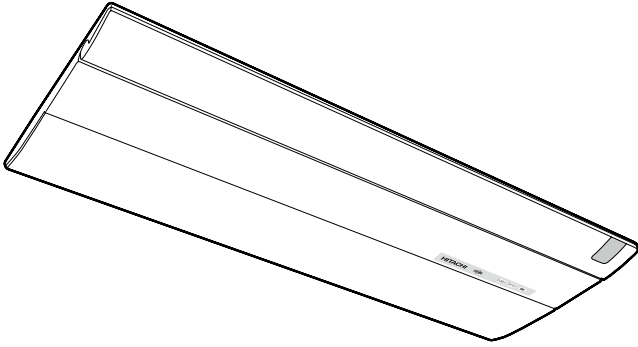


HITACHI
Inspire the Next



取扱説明書

保証書・据付説明書別添付

日立ルームエアコン

形名

室内機
RAMP-25AS
RAMP-28AS
RAMP-36AS
RAMP-40AS
RAMP-50AS

白くまくん
日立PAMエアコン



このたびは、日立ルームエアコンをお買い上げいただき、まことにありがとうございました。この取扱説明書をよくお読みになり、正しくご使用ください。

お読みになったあとは、保証書・据付説明書とともに大切に保存してください。

「安全上のご注意」→P.8~11 をお読みいただき、正しくお使いください。

このルームエアコンは、一般家庭の人を対象とした空調を目的とするものです。食品・動植物・精密機器・美術品・医薬品等の保存には使わないでください。



この製品はオゾン層を破壊しない冷媒を使用しています。



家庭用ルームエアコンには最大でCO₂ (温暖化ガス) 3,600kgに相当するフロン類が封入されています。地球温暖化防止のため、移設・修理・廃棄等にあたってはフロンの回収が必要です。

【冷媒の「見える化」表示について】

この表示は、家庭用エアコンに温暖化ガス(フロン類)が封入されていることを、ご認識いただくための表示です。エアコンの取り外し時はフロンの回収が必要です。廃棄時には家電リサイクル法の制度に基づき適正な引き渡しをしていただければ、確実にフロンの適正処理がなされます。



目次

ご使用の前に

- マルチエアコンについて 4
- 各部のなまえ・付属品 5

上手な使いかたのポイント

- 上手な使いかたのポイント 7

安全上のご注意

- 安全上のご注意（必ずお守りください） 8

準備と確認

- リモコンのボタン・表示のはたらき 12
- リモコンを準備する 14
 - ・ 乾電池を入れる 14
 - ・ 扉の開閉のしかた 15
 - ・ 現在時刻を設定する 15
 - ・ リモコンの操作のしかた 16
 - ・ リモコン取付具の使いかた 16
- 室内機ランプ表示の見かた 17

運転のしかた

- 運転の基本的な流れ 18
- 暖房（室温を上げる）運転 20
- 冷房（室温を下げる）運転 21
- 除湿（湿度を下げる）運転 22
- 自動（おまかせ空調）運転 23
- 送風運転 24

いろいろな機能の 使いかた

- おやすみ運転機能 25
- パワフル運転機能 26
- 左右風向設定機能 27
- 上下風向設定機能 28
- 風速切り換え機能 29
- タイマー予約運転機能 30
- 応急運転機能 34
- 強制冷房運転 34

お手入れ

●お手入れ時のご注意	35
●化粧パネル・可動パネル・上下風向板	36
●フィルター（ステンレスフィルター）	38
●長期間（1ヵ月以上）ご使用にならないときは	39
●リモコンの点検	40
●定期点検	40
●点検整備	40
●据え付けについて	40

故障かな？と
思われたときは

●ランプ点滅について	41
●運転を停止したのにランプが点灯している	42
●音について	42
●運転について	42
・運転しない	42
・よく冷えない、よく暖まらない	42
・お部屋の室温がリモコンの設定温度にならない	42
●可動パネルについて	43
●においについて	43
●リモコンについて	43
●室内機から霧が出る	44
●停止中の室内機が暖かい、水の流れるような音がする	44
●運転を「停止」しても室外機のファンが回っている	44
●室外機から水が出る、湯気が立つ	44
●排水ホースから黒い水が出る	44

保証とアフターサービス

●こんなときは、すぐ販売店へ	45
●長期使用製品安全表示制度に基づく本体表示について	46
●保証とアフターサービス（必ずお読みください）	47
●別売部品	48
●別売りの「空清フィルター」（アレルオフフィルター）を取り付ける	49
●お客様ご相談窓口	49
●仕様	50

エアコンでよくあるご質問

- ランプの点灯・点滅について → P.17、41
- 運転を停止したのに、ランプが点灯している → P.41



マルチエアコンについて

このエアコンは、複数台の室内機を1台の室外機に接続して運転できるエアコンです。1部屋だけでも、複数の部屋でも、お部屋の必要に応じて運転することができます。

同時運転について

- 室内機を2台同時運転するときは、室内機の組み合わせによって、室内機1台あたりの能力が、1台運転時よりもやや低下する場合があります。
暖房時：2台目を運転しますと、先に運転した室内機の吹出し空気温度が下がることがあります。
その場合は、吹出し空気温度を上げるために、風速を下げて運転することがあります。
冷房時：2台目を運転しますと、先に運転した室内機の吹出し空気温度が上がることがあります。
- 真夏・真冬など2室同時に運転すると冷える、暖まるまでに時間がかかることがあります。
1室をある程度運転してから他の部屋を運転してください。
- お部屋があまり冷えない、または暖まらないときは、運転台数を減らしてください。
- 暖房2台運転時は、他室の運転状態によっては室温が設定温度よりも高めになる場合があります。
- 同時運転するときの能力については、室外機に同梱している「仕様表」を参照してください。

運転の組合せについて

手動運転の場合

- それぞれの室内機の運転（冷房、暖房）が異なる場合、運転しません。

運転の種類 \ 運転の種類	暖房	冷房・除湿・送風
暖房	○	×
冷房・除湿・送風	×	○

○：同時運転ができます。

×：あとから運転する室内機は、運転はしません。

（運転しない室内機の運転ランプは、点灯します。その際、上下風向板は一旦開きますが、すぐに閉じます。）

あとの室内機を運転したいときは、先または後の室内機を一旦停止にし、運転の種類を設定しなおしてから、あらためて運転を行ってください。

自動運転の場合

- 先に暖房運転が自動選択されているときは、後の室内機も暖房運転を行います。また、先に冷房または、除湿運転が自動選択されている場合は、後の室内機も冷房か除湿のどちらかの運転を行います。

停止している室内機について

- 他室で“暖房”または“冷房”“除湿”で運転中、停止している室内機から音がしたり室内機が暖まったりすることがあります。これは停止中の室内機にも少しですが、冷媒を流しているためです。

ご使用上のご注意

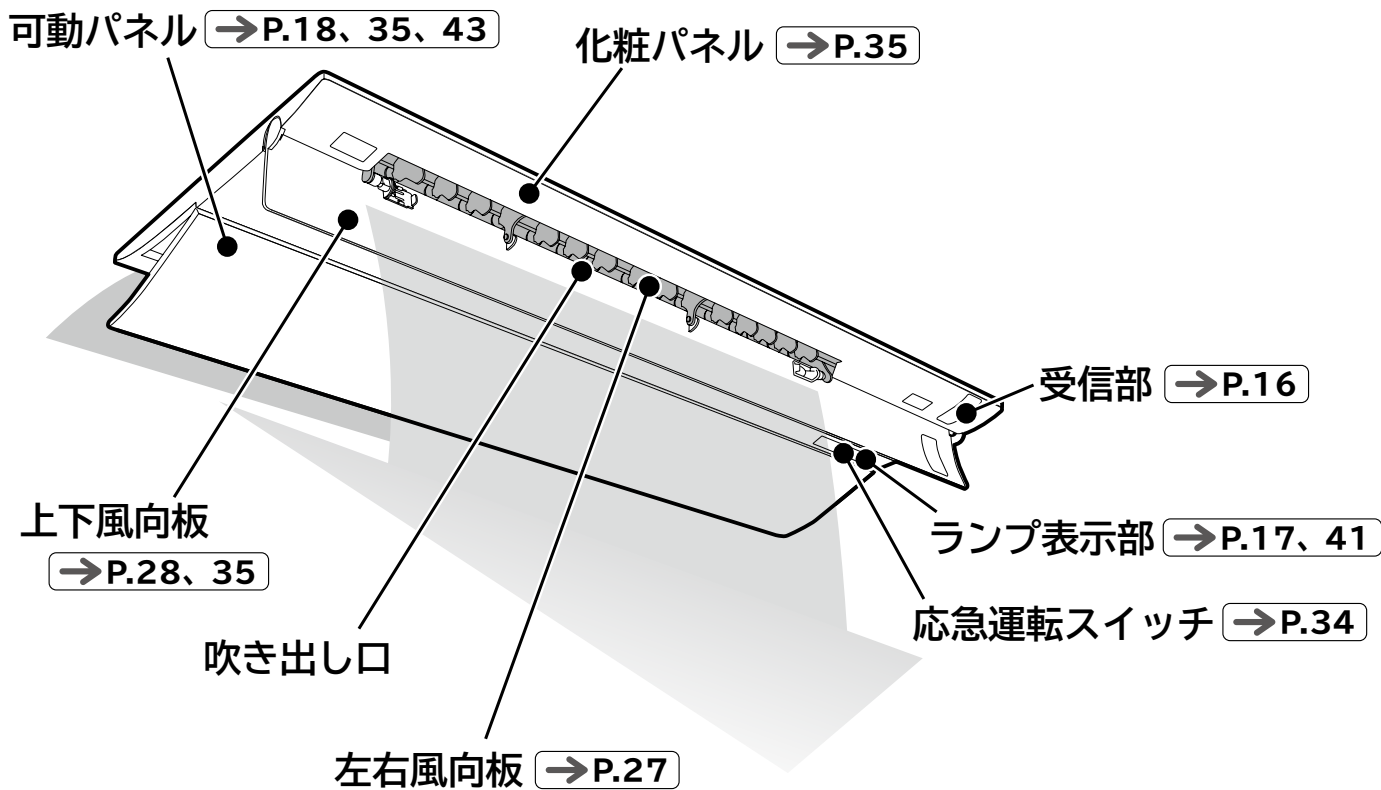
- 冷房・除湿運転終了後に、他の室内機で暖房運転する場合は、冷房・除湿運転をしていた室内機を30分程度暖房運転（設定温度16℃、風速強風）を行ってください。
室内機内部に露がつく恐れがあるためです。

各部のなまえ・付属品

→P. のあとの数字は主な説明のあるページです。

室内機

※図は説明のため運転状態です。

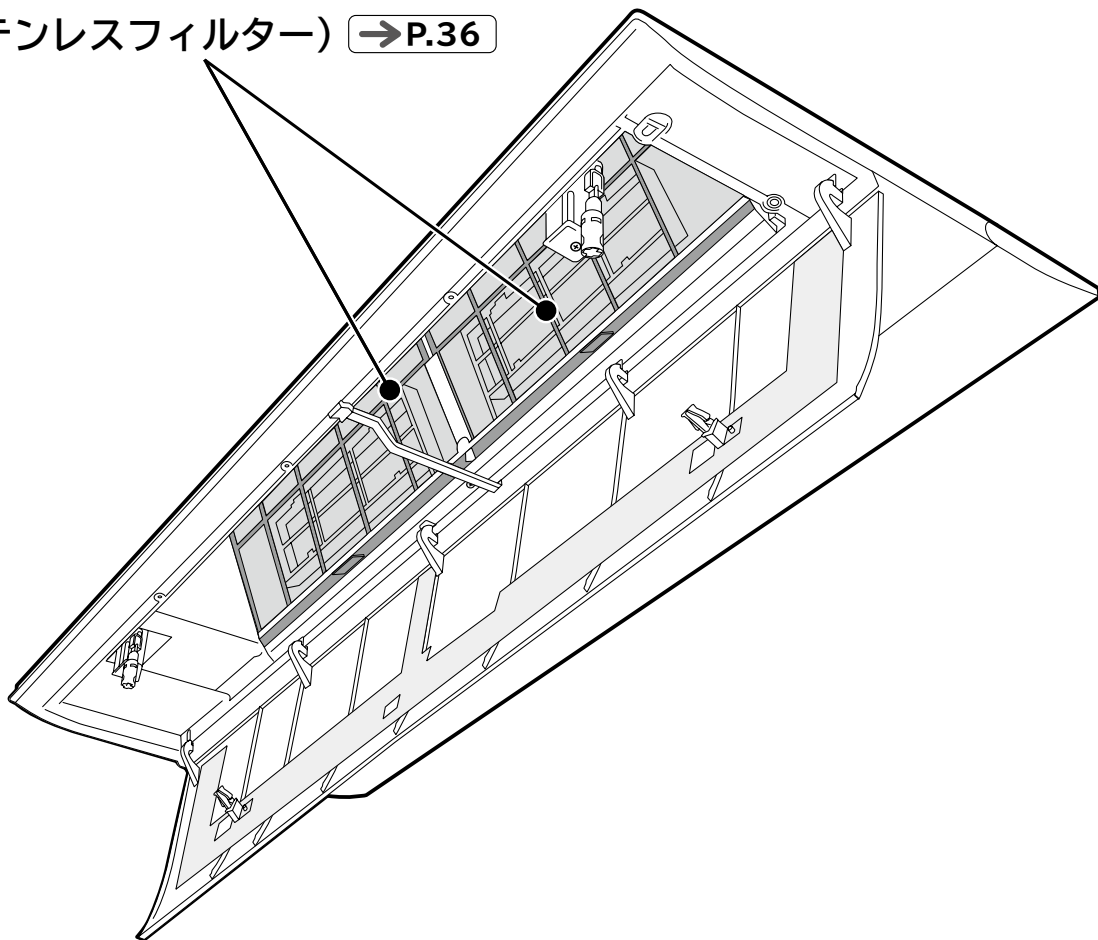


各部のなまえ・付属品 (続き)

室内機

※図は説明のため可動パネルを全開にした状態です。

フィルター (ステンレスフィルター) →P.36
(吸い込み口)



付属品

リモコン

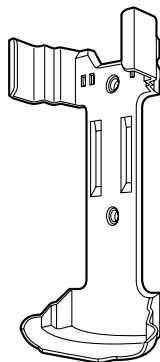
→P.12~16



(1個)

リモコン取付具

→P.16



(1個)

固定ねじ



(2本)

モニター用単4乾電池

→P.14



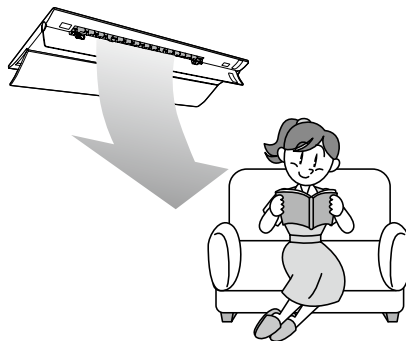
(2本)

上手な使いかたのポイント

エアコンの風がスムーズに流れるようにしましょう。

エアコンは、お部屋の空気を循環させて設定温度にする仕組みです。

室内機や室外機の吹き出し口や吸い込み口をカーテンや他の障害物でふさがらないでください。スムーズな風の流れるは、設定温度になるまでの時間を早め、節電になります。



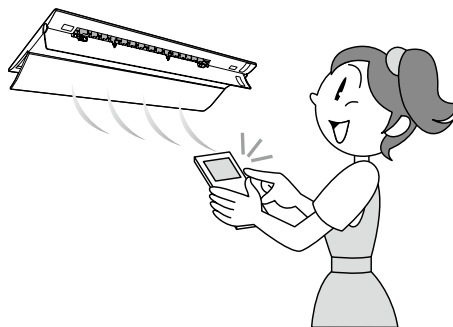
冷やしすぎや、暖めすぎのないようにしましょう。

冷やしすぎや暖めすぎは健康上好ましくなく、電気も多く使います。

「適切な温度」の設定が、体にも家計にもおすすめです。

〈おすすめ設定温度〉

暖房	20℃～24℃
冷房	25℃～28℃
除湿	20℃～26℃



窓のカーテンやブラインドを上手に使いましょう。

窓のカーテンやブラインドを閉めれば、熱の出入りが抑えられます。

設定温度に早く到達し、設定温度を保ちやすくなり、節電になります。

※カーテンがエアコンの風の流れるを邪魔しないようにしてください。



専用ブレーカーを“OFF (切)”することで、節電効果があります。

電源が入っていると運転していなくても、制御回路内で微少ですが電気を消費します。

長期間使わないときは、専用ブレーカーを“OFF (切)”にすることで節電効果があります。





安全上のご注意（必ずお守りください）




お使いになる人や、ほかの人への危害、財産への損害を未然に防止するため、必ずお守りいただくことを次のように説明しています。

また、本文中の注意事項についてもよくお読みのうえ、正しくお使いください。

■ここに示した注記事項は

表示と内容を見逃して誤った使い方をしていたときに生じる危害や損害の程度を、次の表示で区分し、説明しています。

危害や損害とその程度と区分	
 警告	この表示の欄は、「死亡または重傷を負うおそれがある」内容です。
 注意	この表示の欄は、「軽傷を負う、または物的損害を生じるおそれがある」内容です。

絵表示の例	
	「警告や注意を促す」内容のものです。
	してはいけない「禁止」内容のものです。
	実行していただく「強制」内容のものです。

■お読みになったあとは、お使いになる方がいつでも見られる所に必ず保存してください。

据え付けについて

警告



強制

- 据え付けは、お買い上げの販売店または専門業者に依頼する
ご自分で据付工事をされ不備があると、水漏れや感電・火災の原因になります。



禁止

- 改造は行わない
改造を行いますと、水漏れ・故障・感電・火災の原因になります。



アース線接続

- アース（接地）を確実にを行う
- アース工事は、販売店または専門業者に依頼する
アース線は、ガス管・水道管・避雷針・電話のアース線などに接続しないでください。アース（接地）が不確実な場合は、故障や漏電のときに感電や火災の原因になります。

据え付けについて

注意



強制

- 湿気の多いところ、雨水など水気のあるところに設置するときは、漏電遮断器を取り付ける
漏電遮断器が取り付けられていないと、感電の原因になることがあります。
- 指定以外の電源に接続しない
指定以外の電源を使うと、電気部品が発熱し、火災の原因になります。
- 除湿水は、確実に排水できるようにする
排水経路に不備があると、室内・室外機から水が滴下し、家財などを濡らす原因になることがあります。



禁止

- 可燃性ガスの漏れるおそれのある場所へは、設置しない
万一ガスが漏れて室外機の周囲にたまると、発火して火災の原因になることがあります。
- 動植物に直接風が当たる場所には設置しない
動植物に悪影響を及ぼす原因になることがあります。

安全上の注意

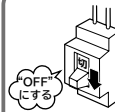
電源について

警告



禁止

- 安全器のヒューズの代わりに、針金や銅線などを使わない
故障や火災の原因になります。



- 異常時（こげ臭いなど）は、運転を停止して、専用ブレーカーを“OFF（切）”にしてお買い上げの販売店またはお客様ご相談窓口にて点検・修理を依頼する
異常のまま運転を続けると、故障や感電・火災の原因になります。
- 落雷のおそれがあるときは、運転を停止し、専用ブレーカーを“OFF（切）”にする
落雷の程度によっては、故障の原因になります。

安全上のご注意 (必ずお守りください) (続き)

お取り扱い・お手入れについて

警告



禁止

- 長時間冷風を身体に直接あてたり、冷やし過ぎたりしない
体調悪化や健康障害の原因になります。
- 室内・室外機の吹き出し口や吸い込み口をふさいだり、指や棒などを入れない
内部でファンが高速回転していますので、けがや故障の原因になります。また、性能が低下します。
- 室内機内部の洗浄はお客様自身では行わない
エアコンの洗浄には専門技術が必要なため、お買い上げの販売店に相談する
市販の洗浄剤などを使用しますと、樹脂部品の割れや排水経路の詰まりに至ることがあり、水たれや感電の原因にもなります。また、洗浄剤が電気品やモーターにかかると、感電や火災の原因になります。



強制

- エアコンが冷えない、暖まらない場合は冷媒の漏れが原因のひとつとして考えられるので、お買い上げの販売店に相談する
エアコンに使用されている冷媒そのものは無害です。万一、冷媒が室内に漏れ、ファンヒーター、ストーブ、コンロ等の火気に触れると有害な生成物が発生します。刺激臭があるときには、すぐにエアコンを停止し窓等を開けて換気し、販売店にご連絡ください。

注意



強制

- お手入れをするときは必ず運転を停止し、専用ブレーカーを“OFF (切)”にする
内部でファンが高速回転していますので、けがや故障の原因になります。
- エアコンのお手入れ時には、手袋を着用する
けがの原因になります。
- 可動パネルに洗濯物などを掛けない
可動パネルが落下し、けがの原因になります。



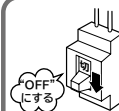
禁止

- エアコンを水洗いしたり、花瓶などの水の入った容器をのせたりしない
漏電によって、感電や発火の原因になります。



ぬれ手禁止

- ぬれた手で、スイッチを操作しない
感電の原因になります。



- 長時間使わない場合は、安全のため専用ブレーカーを“OFF (切)”にする

お取り扱い・お手入れについて

⚠ 注意



禁止

- このエアコンは、一般家庭の人を対象とした空調を目的とするものですので、食品・動植物・精密機器・美術品・医療品等の保存など特殊用途には使用しない
これらの品物の品質低下の原因になることがあります。また、エアコンの機能や性能の低下、及び故障の原因になることがあります。
- 燃焼器具と一緒に運転するときは、こまめに換気を行う
換気が不十分な場合は、酸素不足の原因になることがあります。
- エアコンの風が直接あたる所に、燃焼器具を置かない
燃焼器具の不完全燃焼の原因になることがあります。
- 長期間の使用などで、傷んだままの据付台などで使用しない
室外機の落下につながり、けがなどの原因になります。
- 動植物に直接風をあてない
動植物に悪影響を及ぼす原因になることがあります。
- 室外機の上に乗ったり、物を載せたりしない
落下や転倒などにより、けがの原因になります。
- エアコンの下に他の電気製品や家財などを置かない
水滴が滴下する場合があります、汚損や故障の原因になることがあります。



禁止

- 冷房・除湿運転時、窓や戸を開放した状態（部屋の湿度が80%を超えたまま）などで長時間運転をしない
上下風向板に露がつき、ときには露が落ち、家財を濡らす原因になることがあります。
- 新築や改築時にお部屋の乾燥に使用しない
エアコンの機能や性能の低下及び上下風向板に露がつき、露が落ちて家財を濡らす原因になることがあります。
- 能力以上の負荷（冷房・暖房能力以上の広い部屋や多勢の人が居るなど）で使用しない
設定温度に達しないことや、露が落ちて家財を濡らす原因になることがあります。



接触禁止

- 冷媒配管パイプや接続バルブにさわらない
火傷の原因になります。
- 室外機の吸い込み口や底面、アルミフィンにさわらない
けがの原因になります。

移設・修理について

⚠ 警告



強制

- 修理は、お買い上げの販売店または、修理窓口に依頼する
ご自分で修理をされ不備があると、感電や火災の原因になります。



強制

- エアコンを移動・再設置する場合は、お買い上げの販売店またはお客様ご相談窓口に依頼する
ご自分で移動・再設置され、不備があると、水漏れや感電・火災の原因になります。

リモコンのボタン・表示のはたらき

リモコン

送信部 →P.16

液晶表示

●運転内容や機能の設定内容を表示します。

運転を始める →P.18

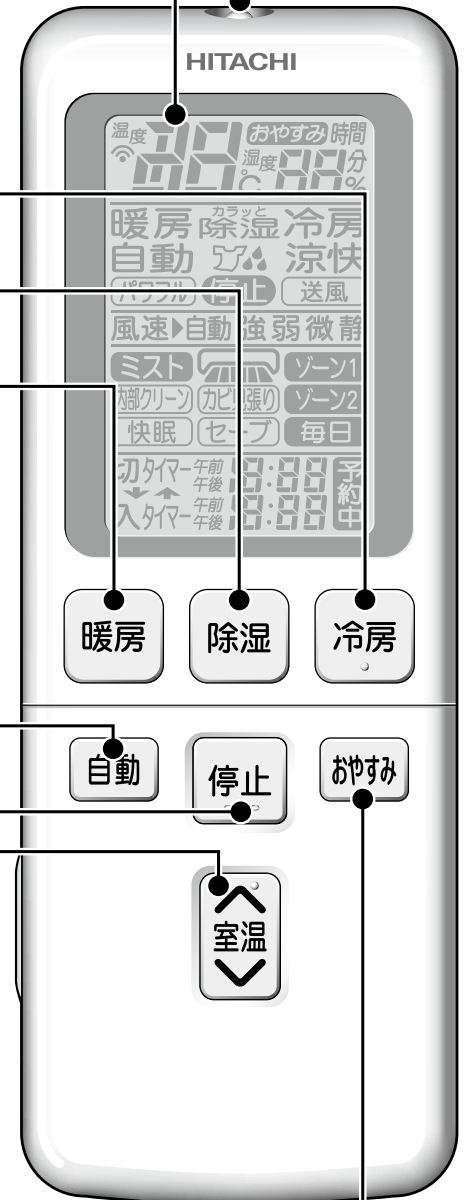
押したボタンの運転を始めます。

「冷房」運転をする →P.21

「除湿」運転をする →P.22

「暖房」運転をする →P.20

「自動」運転をする →P.23



運転を停止する

●タイマー予約以外の運転を停止します。

「室温」を設定する →P.18

運転を始める →P.18

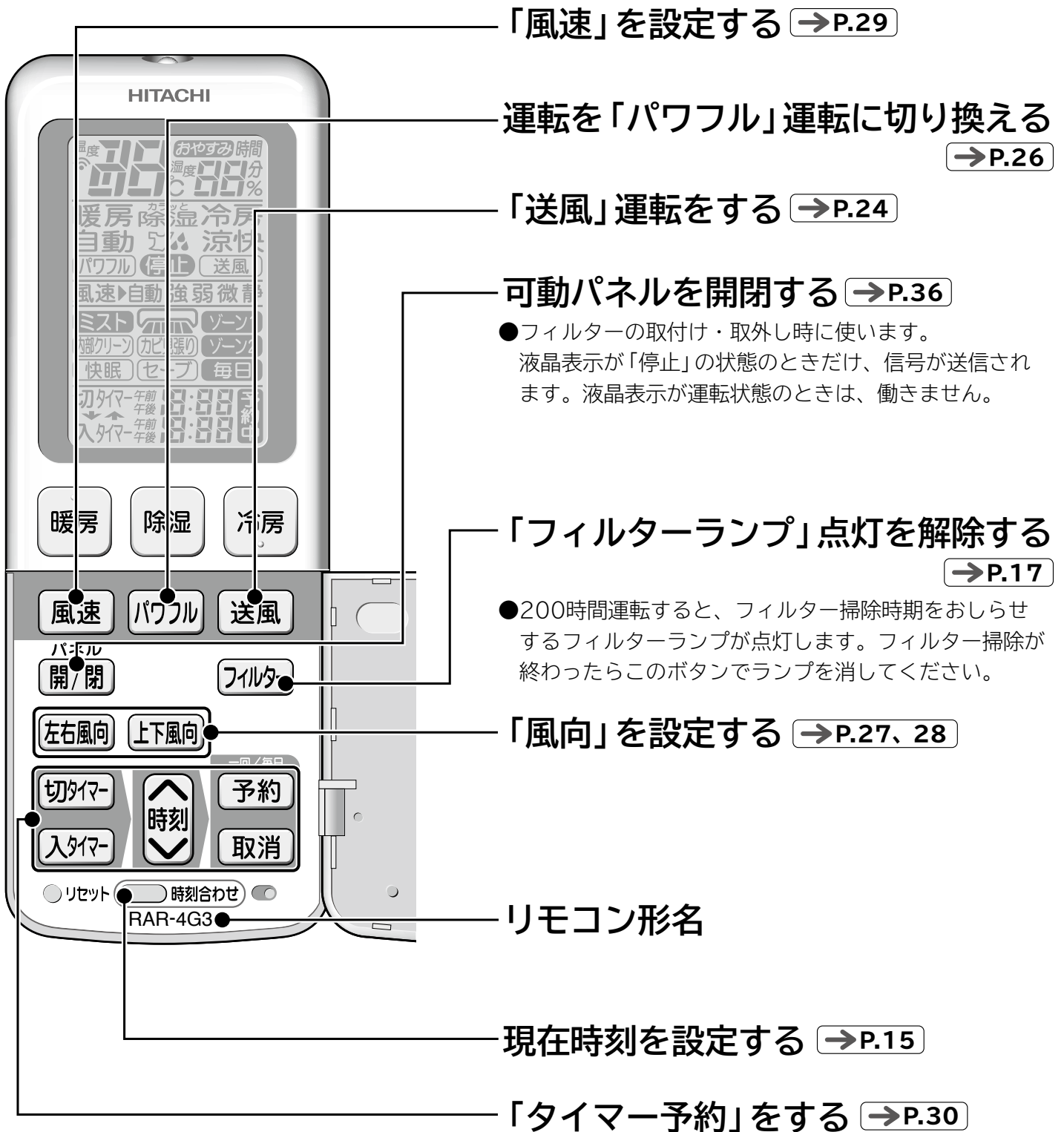
押したボタンの運転を始めます。

「おやすみ」運転をする →P.25

リモコン (扉を開けた状態)

※図の液晶表示は、説明のため、機能のない表示を含め、すべての内容を表示しています。


通常はすべて表示されることはありません。




リモコンを準備する

乾電池を入れる

1 電池ケースふたを開ける

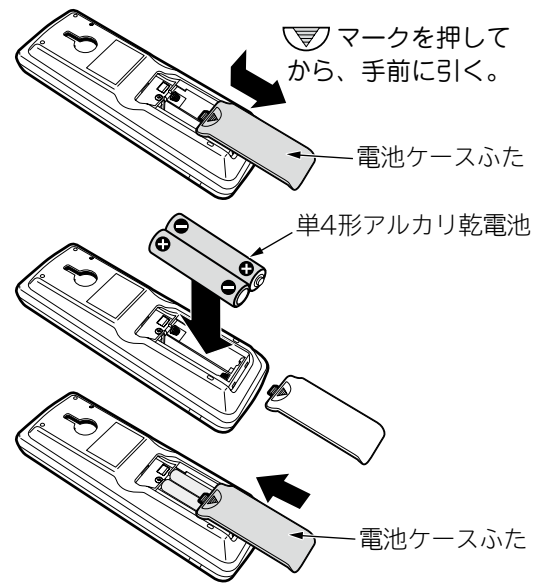
-  マークを押しながら手前に引き抜く。

2 単4形アルカリ乾電池2本を入れる

-  を電池ケースの表示に合わせて正しく入れる。

3 電池ケースふたを閉じる

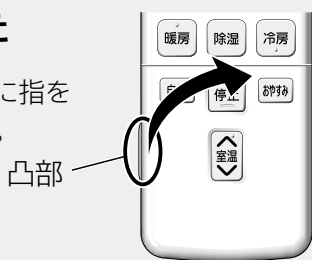
- ふたを「カチッ」と音がするまで押し込む。



扉の開閉のしかた

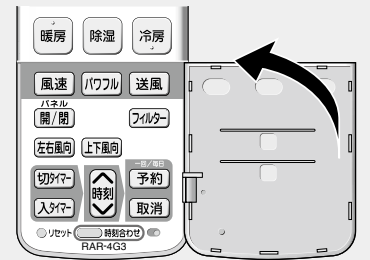
扉の開けかた

- 扉左側面の凸部に指をかけた右に開ける。



扉の閉じかた

- 「カチッ」と音がするまでしっかり閉じる。



「リモコン」のワンポイントアドバイス



■乾電池について

- アルカリ乾電池の寿命は、普通の使いかたで約1年です。乾電池の「使用推奨期限」に近いものや、付属品の「モニター用乾電池」は寿命が早くなります。
- リモコンの液晶表示がうすくなったら、乾電池を交換してください。
- 乾電池を交換した後や、動作が正常でない場合は、必ずリセットスイッチを押し、現在時刻設定をしてください。 **→P.15**
- 乾電池を誤って使うと、液漏れや破裂の危険があります。乾電池の注意文をよく読み、特に次の点に注意してご使用ください。
 - (1) 乾電池の+ (プラス)、- (マイナス) の向きは、電池ケースの表示どおりに正しく入れてください。
 - (2) 新しい乾電池と古い乾電池、種類の違う乾電池を混ぜて使わないでください。
 - (3) 長期間 (1ヵ月以上) 使用しないときは、乾電池を取り出しておいてください。
万一液漏れしたときは、よく拭き取ってから、新しい乾電池を入れてください。

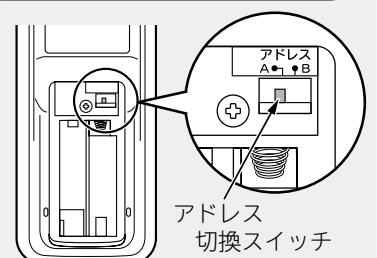
■アドレス切換スイッチについて

設定は、お買い上げの販売店にお問い合わせください。お客様ご自身での設定はしないでください。

(設定方法が適切でない場合に、リモコン操作ができなくなる場合があります。)

- 同じ部屋に2台の室内機を据え付けたときなど、リモコンの混信を防ぐときに使います。



リモコン裏側 (電池ケースふた内)



現在時刻を設定する (午後1:30に設定する場合)

●現在時刻を設定しないと「タイマー予約」運転や「おやすみ」運転はできません。

1 先の細いもので、○リセットを押す

2  ←進む
時刻
 ←戻る を押し、時刻を合わせる


●押し続けると早送りします。

3  時刻合わせ を押して、現在時刻を設定する

●午後の表示が点灯に変わり、時刻合わせ完了。
時刻表示は約10秒後に自動的に消灯します。



時刻を確認するときは

 時刻合わせ を2度押す

時刻を修正するときは

 時刻合わせ を押し **2** **3** の操作をする

リモコン
(扉を開けた状態)

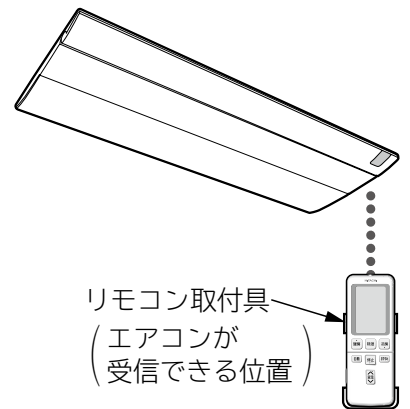
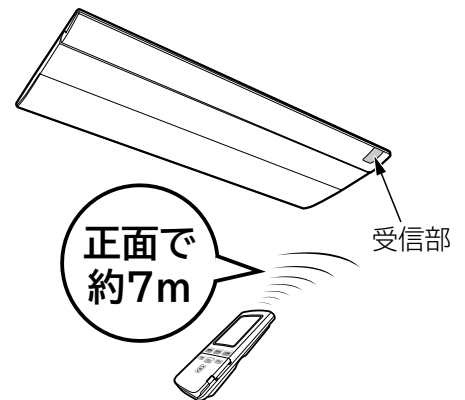


先の細いもの

リモコンを準備する (続き)

リモコンの操作のしかた

- 運転や機能の設定をするときは、リモコンの先端の送信部を室内機の受信部に向けてボタンを押します。室内機が受信すると、「ピッ」という受信音がして、ランプが点灯します。
(ランプが点灯しない機能もあります。)
(電源を入れた直後の約10秒間は、リモコンのボタンを押しても受信しません。)
- 受信できる距離は、正面で約7mです。室内に電子点灯形の照明器具がある場合は、受信距離が短くなったり、場合によっては受信できなくなる場合があります。
- リモコンはていねいに取り扱いってください。落としたり、水がかかったりすると送信できなくなる場合があります。
- リモコンの点検について **→P.38**

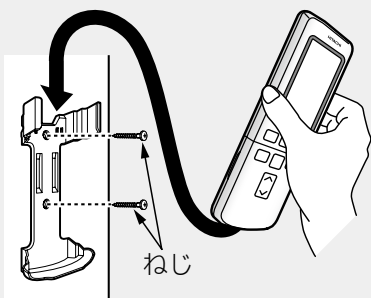


リモコン取付具の使いかた

- リモコンは、リモコン取付具で柱や壁に取り付けて使うことができます。
※事前に取付場所から受信できることを確かめてから取り付けてください。

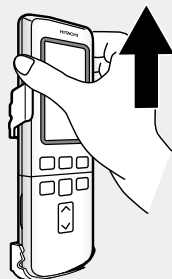
■ リモコンの取り付けかた

- 上から差し込む。



■ リモコンの取り外しかた

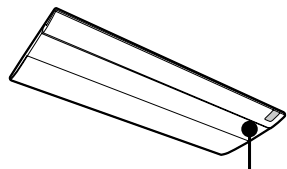
- リモコンの上部を持って上方に引き抜く。
- リモコンを左右にねじって取り外さないでください。扉や電池ケースふたが外れる場合があります。



室内機ランプ表示の見かた

ランプの点灯や点滅で運転状況などをお知らせします。

- 下記以外の点滅については **→P.41** を参照してください。
- 「おやすみ」運転時 **→P.25** には、ランプを暗く調光し「点灯」「減光」は「暗く点灯」になります。
- ランプの明るさは「点灯」>「減光」>「暗く点灯」の順に暗くなります。




ランプ表示

お知らせ内容





	<ul style="list-style-type: none"> ● 「暖房」「除湿」「冷房」「自動」「送風」のいずれかが運転中。 →P.20~24
	<ul style="list-style-type: none"> ● 「暖房」運転時の「予熱」、または室外機「霜取り」運転中。 →P.20 ● 「おやすみ」時にはランプの明るさが「暗く点灯」⇔「消灯」となります。
	<ul style="list-style-type: none"> ● 「おやすみ」または「タイマー予約」運転中。 →P.25、30
	<ul style="list-style-type: none"> ● 「タイマー予約」中。 →P.30
	<ul style="list-style-type: none"> ● 200時間以上運転すると点灯。フィルター掃除が必要です。運転停止中に フィルター を押すとランプは消えます。

運転の基本的な流れ

1 運転したいボタンを押す
(暖房運転の場合： )

- 「ピッ」と鳴り、押したボタンの運転を開始し、本体ランプ表示部およびリモコンに運転内容を表示します。

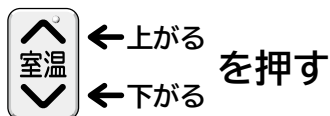
■ボタンの使い分け

室温を上げる	湿度を下げる	室温を下げる	おまかせ空調をする
			
→P.20	→P.22	→P.21	→P.23

2 お好みに室温、風速、風向の設定を変えたり、いろいろな機能が使えます。

※運転の種類や機能の組み合わせによっては、設定できない場合があります。 →P.25~33

設定室温を変えるときは



- ボタンを押すごとに、「ピッ」と鳴り、1℃ずつ変わります。
- 設定室温20℃では基準温度として「ピピッ」と鳴ります。
- 設定室温30℃では基準温度として「ピピピッ」と鳴ります。

3 運転の停止は  を押す

- 「ピー」と鳴り、運転が止まります。

運転開始後の動き

可動パネルが自動的に開く

上下風向板が運転の種類に適した角度に自動的に開く (左右風向板は「正面」)

設定された温度になるように運転を制御

※在室人数、お部屋の条件、外気温によっては、設定温度にならない場合があります。

運転停止後の動き

運転停止
(タイマーの予約は保持されます)

可動パネル、上下風向板が自動的に閉じる

運転状況により「オートフレッシュ除霜運転」 →P.20


おやすみ運転 をする	送風 をする
おやすみ	送風
→P.25	→P.24

リモコン表示

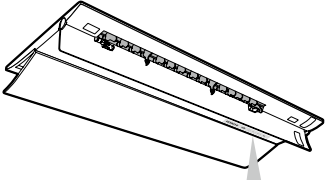
温度 **23℃**

暖房

風速▶自動

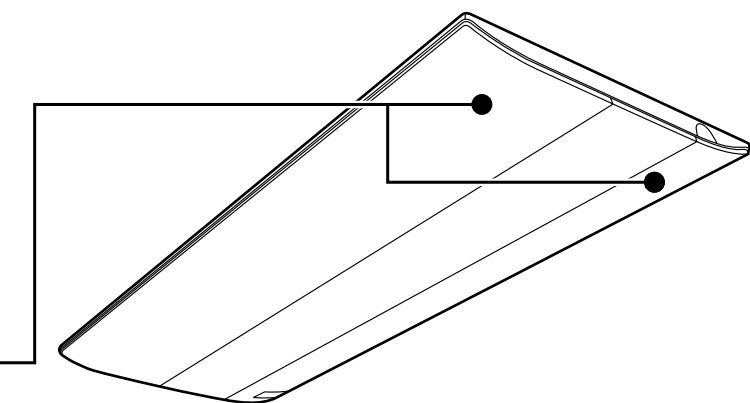
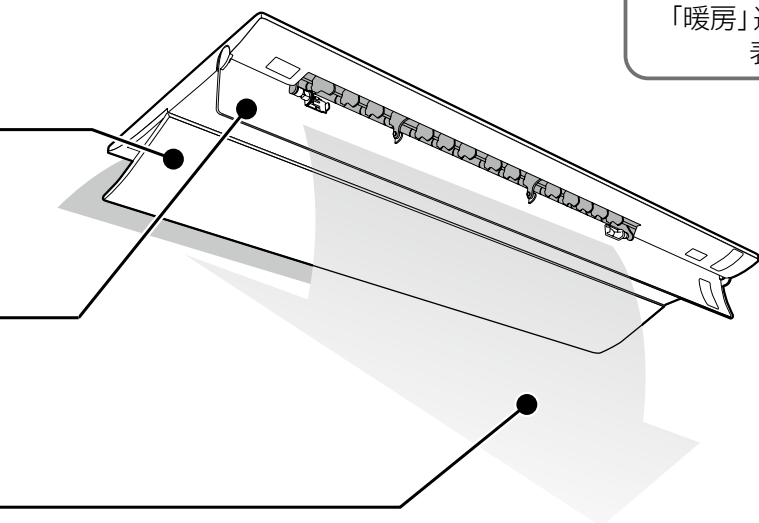


室内機のランプ表示



フィルター タイマー 運転
点灯


「暖房」運転のときの表示例



リモコン


リモコン
(扉を開けた状態)

1



2

3



2

運転のしかた

暖房 (室温を上げる) 運転

1

暖房 を押す

- 「ピッ」と鳴り、運転を開始し、運転内容を表示します。

2

室温の調整は



調整範囲
16℃～32℃
(おすすめ設定温度20℃～24℃)

3

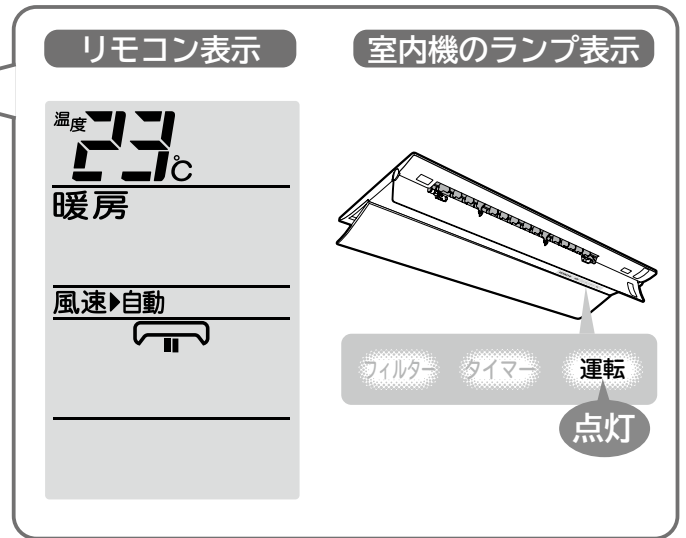
いろいろな機能の設定は

→P.25～33

4

運転の停止は **停止** を押す

- 「ピー」と鳴り、運転が止まります。



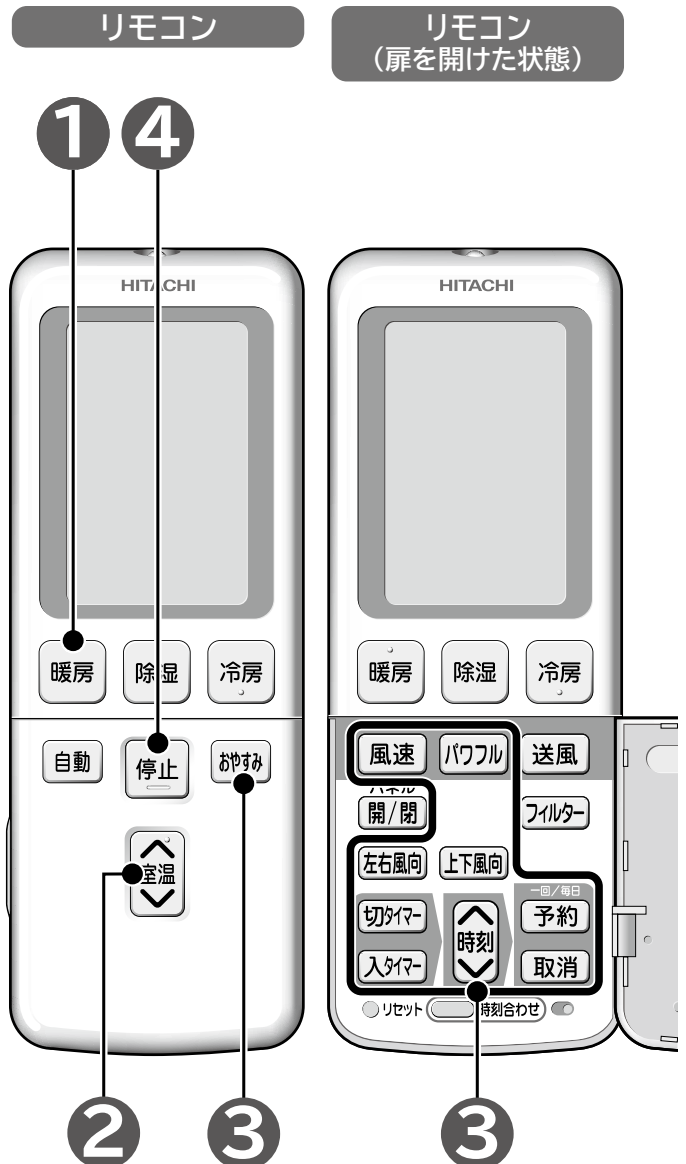
「暖房」運転の ワンポイントアドバイス



- 「運転」ランプが「点灯⇄減光」して風が出ないことがあります。このときは「予熱」、または「霜取り」運転中です。(故障ではありません。)

運転の種類	運転の内容
予熱運転	室内機の熱交換器を暖める運転で、運転開始直後の2～3分間。
霜取り運転	室外機の熱交換器に付いた霜を取る運転で、運転中は暖房運転を一時停止します。(5～10分、最大でも20分)
オートフレッシュ 除霜運転	運転を停止したときに、室外機の熱交換器に霜が付いていたら、霜取り運転を行います。

- 外気温「-15℃～21℃」でお使いください。-15℃未満や24℃以上では機械保護のため運転しないことがあります。
- 風速は“自動”をおすすめします。部屋の暖まり具合に合わせて風速が変わり、風を冷たく感じにくくなります。→P.29
- エアコン暖房は、部屋全体を暖める暖房ですので、暖かく感じるまで少し時間がかかります。「入タイマー」での運転をおすすめします。→P.30
- 外気の熱を吸収して暖房するため、外気温が下がると暖房能力も下がります。この場合はPAMおよびインバーターの働きで圧縮機の回転数を上げて暖房能力が下がらないよう運転しますが、それでも暖まりが悪いときは、他の暖房器具を併用してください。
- 配管が長いと、暖房能力が低下します。



冷房 (室温を下げる) 運転

1 冷房 を押す

- 「ピッ」と鳴り、運転を開始し、運転内容を表示します。

2 室温の調整は

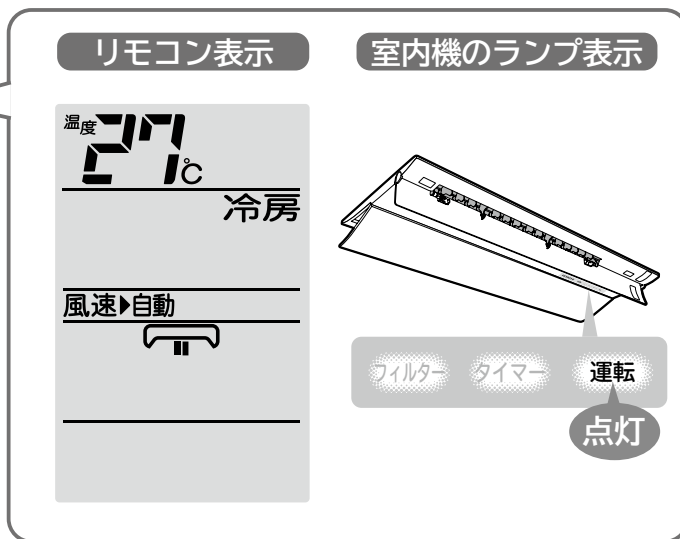
調整範囲
室温 16℃～32℃
(おすすめ設定温度25℃～28℃)

3 いろいろな機能の設定は

→P.25～33

4 運転の停止は 停止 を押す

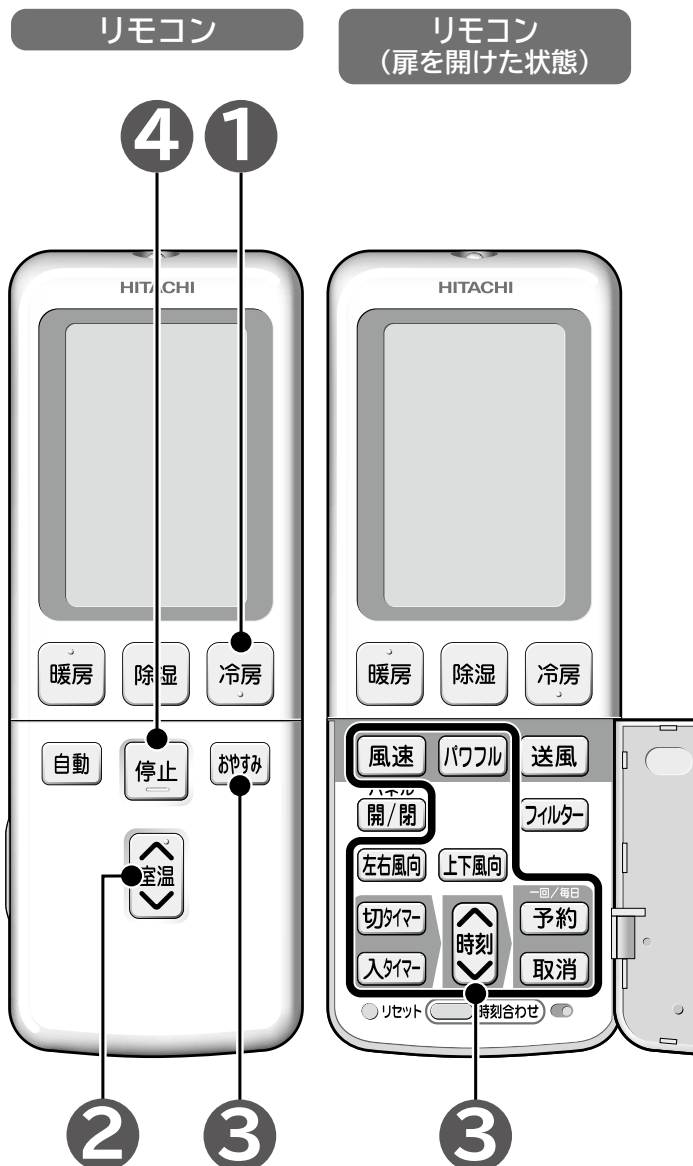
- 「ピー」と鳴り、運転が止まります。



「冷房」運転のワンポイントアドバイス



- 室内湿度「80%以下」、外気温「22℃～43℃」でお使いください。
室内湿度80%を超えた状態で運転すると、吹き出し口周囲や、上下風向板に露がつき滴下する場合があります。
また、外気温43℃を超えた状態で運転を続けると、保護装置が働き、運転が停止する場合があります。
- 故障の原因となるため、冬季に冷房運転は行わないでください。
- 室内に冷房能力以上の熱源 (多くの人や居る・熱器具を使う) がありますと、設定温度に到達しないことがあります。
- 配管が長いと、冷房能力が低下します。



除湿 (湿度を下げる) 運転

1 除湿 を押す

- 「ピッ」と鳴り、運転を開始し、運転内容を表示します。

2 室温の調整

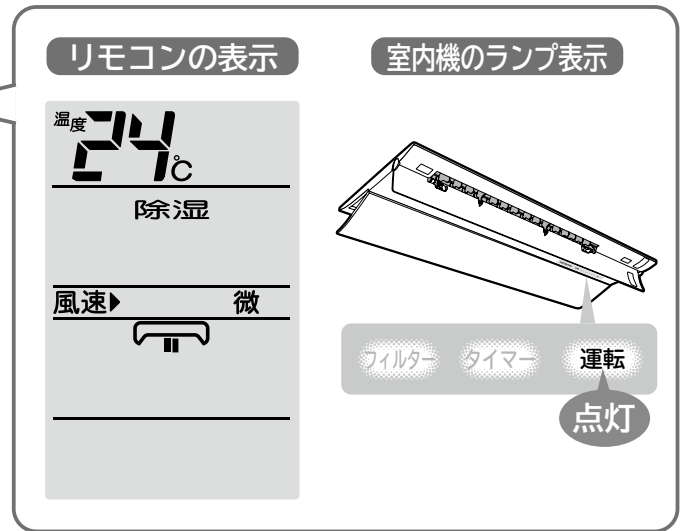
調整範囲
室温 16℃～32℃
(おすすめ設定温度20℃～26℃)

3 いろいろな機能の設定は

→P.25、27～33

4 運転の停止は 停止 を押す

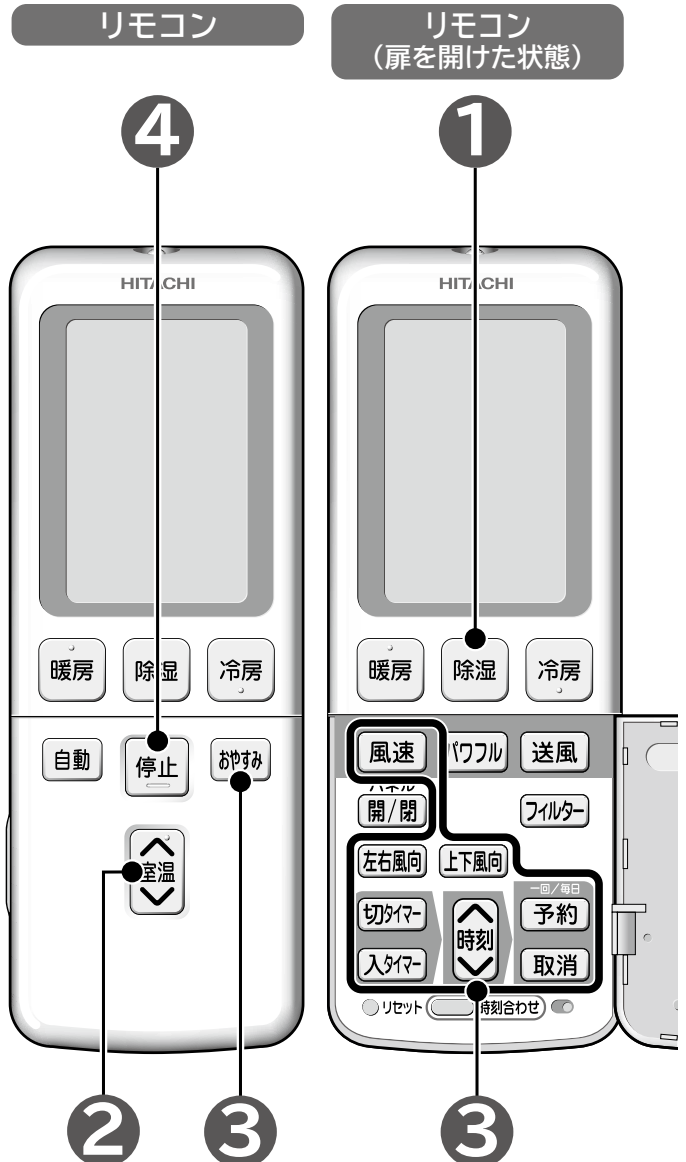
- 「ピー」と鳴り、運転が止まります。



「除湿」運転のワンポイントアドバイス



- 室内湿度「80%以下」、外気温「22℃～43℃」でお使いください。
室内湿度80%を超えた状態で運転すると、吹き出し口周囲や、上下風向板に露がつき滴下する場合があります。また、外気温43℃を超えた状態で運転を続けると、保護装置が働き、運転が停止する場合があります。
- 室温設定より少し低い温度を目標温度 (但し、設定16℃のときは16℃) として除湿運転を行います。
室温が目標温度より下がったら運転停止、上がったらず運転再開します。
- 風速は“微”と“静”が選べます。
- 除湿優先の運転となりますので、室温が設定温度に到達しないことがあります。また、除湿運転でお部屋を暖めることはできません。
- 除湿運転中は弱い風で運転し、お部屋の湿度調整のために室内ファンがときどき停止します。
- 除湿のときはパワフル運転は行いません。パワフルは運転モードを切り換えても設定が引き継がれるため、**パワフル**が残ります。除湿運転中に **パワフル** を押すと、室内機は受信し、リモコン画面上に **パワフル** と表示されますが、除湿でパワフル運転は行いません。

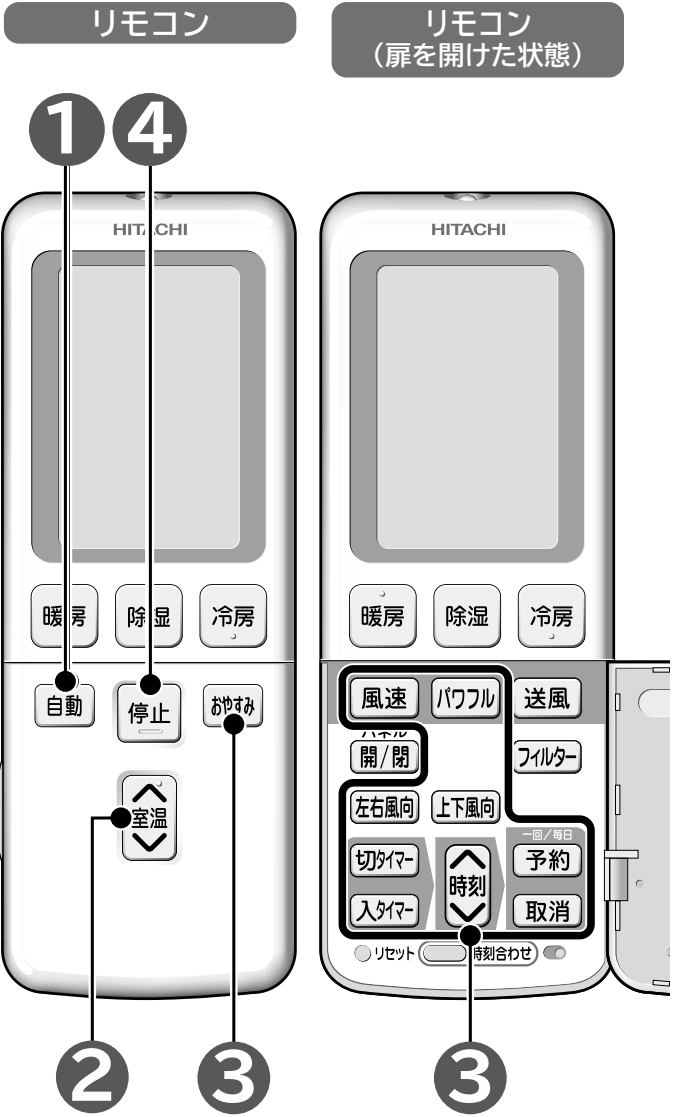
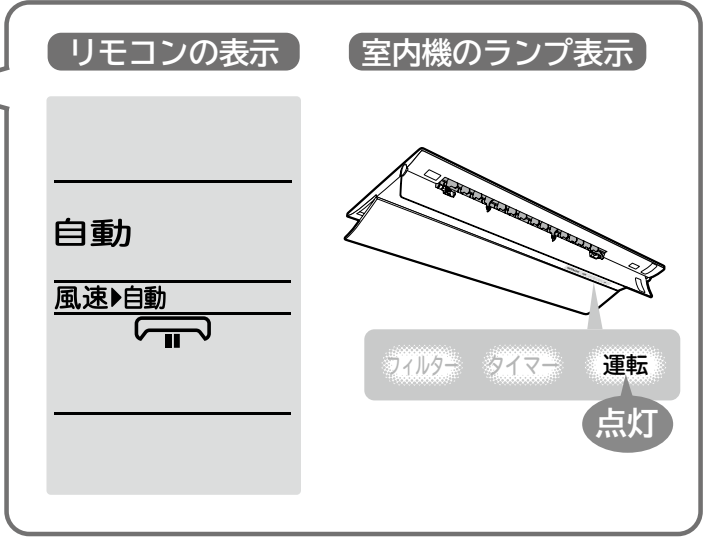


自動 (おまかせ空調) 運転

室温と外気温から自動設定した室温になるように、暖房、除湿、冷房を自動的に選択して運転します。

- 1** **自動** を押す
 - 「ピッ」と鳴り、運転を開始します。
- 2** 温度の微調整は

調整範囲
自動設定温度の
-3℃~+3℃
- 3** いろいろな機能の設定は
→P.25~33
- 4** 運転の停止は **停止** を押す
 - 「ピー」と鳴り、運転が止まります。



「自動」運転のワンポイントアドバイス



●室温により、運転の種類を自動的に選択します。

室温	23℃	27℃
「暖房」運転	「除湿」運転	「冷房」運転
設定温度約23℃として運転します。	現在室温より少し低い温度を目標温度として運転します。	設定温度約27℃として運転します。

※運転の種類は、外気温によっても変わります。

● **風速** は“自動”と“微”“静”が選べます。

→P.29

送風運転

1 送風 を押す

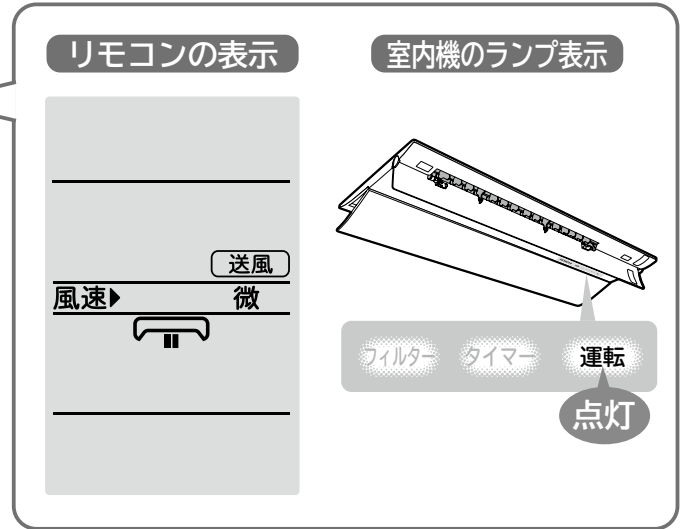
- 「ピッ」と鳴り、運転を開始し、運転内容を表示します。

2 いろいろな機能の設定は

→P.25~33

3 運転の停止は 停止 を押す

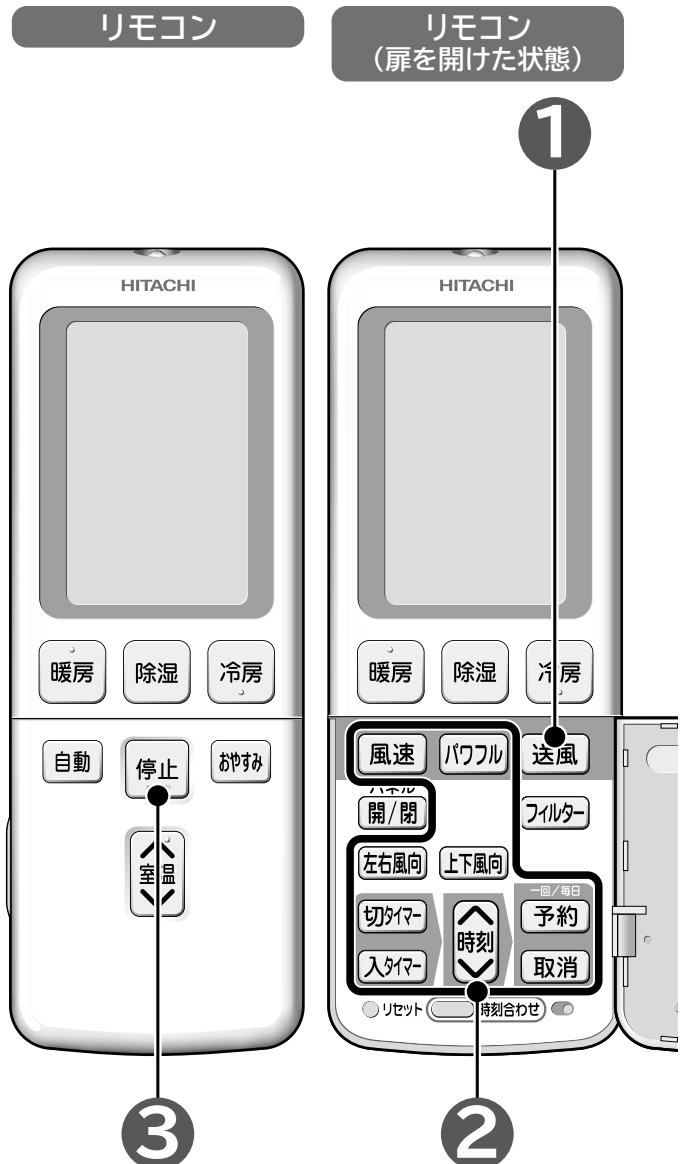
- 「ピー」と鳴り、運転が止まります。



「送風」運転のワンポイントアドバイス



- 風速自動は選べません。



おやすみ運転機能

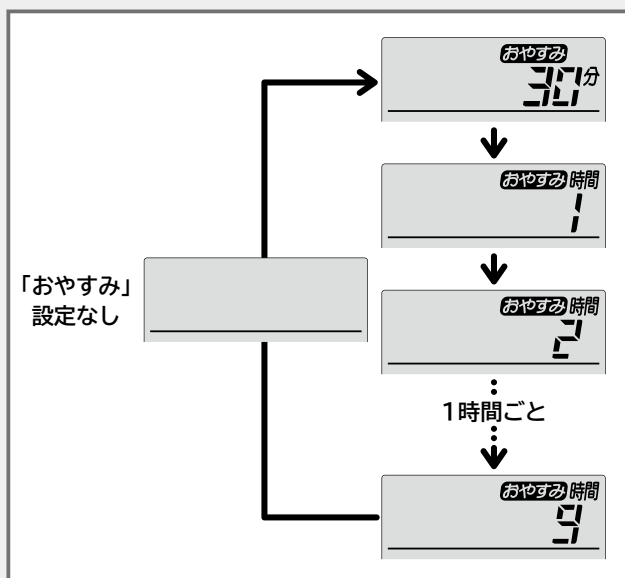
※設定時間は記憶されます。

おやすみに適した風速でのタイマー運転です。

おやすみ運転にするときは

おやすみ を押し、希望のタイマー時間を表示させる

- **おやすみ** を押すごとに切り換わります。



- 運転中(暖房・冷房など)に **おやすみ** を押し、押したときから「おやすみ」運転となります。
- 運転停止中に **おやすみ** を押し、停止中のリモコンに表示されていた運転の「おやすみ」運転を始めます。

「おやすみ」運転のワンポイントアドバイス



- 風速は“静”に固定されます。
- おやすみ運転にしたときに、リモコンの送信を室内機が受信しないと、タイマー時間がきてもエアコンは停止しません。室内機の受信音と「タイマー」ランプでおやすみ運転になったことを確認してください。

リモコン表示

室内機のランプ表示

「暖房」運転を午後11:38に2時間のおやすみ運転にしたときの表示例

リモコン



いろいろな機能の使いかた

パワフル運転機能

※設定内容は記憶されます。

パワフル運転に切り換える機能です。

パワフル運転にするときは

運転中（暖房・冷房など）に **パワフル** を押す

運転の種類	このようなときに	パワフル運転内容
暖房	もう少し暖かさがほしいとき	<ul style="list-style-type: none"> ●設定温度より約2℃高めを目標に運転します。 (リモコンの表示は変わりません。) ●強風設定時に設定温度に対して、室温が上がらないことが続いた場合には、室温を上げることを優先するため、風速を設定よりも上げることがあります。この場合、暖房能力が最大となる運転を行います。
冷房	もう少し冷風感や涼しさがほしいとき	<ul style="list-style-type: none"> ●設定温度より約3℃低めを目標に運転します。 (リモコンの表示は変わりません。) ●強風設定時に設定温度に対して、室温が下がらないことが続いた場合には、室温を下げることを優先するため、風速を設定よりも上げることがあります。この場合、冷房能力が最大となる運転を行います。
送風	もう少し風速がほしいとき	<ul style="list-style-type: none"> ●風速を少し上げて運転します。



元の運転に戻すときは

再度 **パワフル** を押す

「パワフル」運転のワンポイントアドバイス



- 「パワフル」運転を行うと、運転音が若干高くなる場合があります。
- 暖房運転で「パワフル」運転を行うと、運転後しばらくして一時的に暖房運転を中断することがあります。これは霜取り運転を実施しているためです。
(室内機の「運転」ランプが点灯したり、暗くなったりを繰り返します。)
このときに室温が若干下がることがありますが、霜取り運転終了後に暖房運転（「パワフル」運転）を再開します。
- 「おやすみ」運転中（→ P.25）には「パワフル」運転機能は設定できません。
- 除湿のときはパワフル運転は行いません。
パワフルは運転モードを切り換えても設定が引き継がれるためリモコン画面には **パワフル** が残りますが、除湿でパワフル運転は行いません。



左右風向設定機能


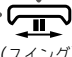


※必ずリモコンで操作してください。
手で動かすと、故障の原因となります。

運転中の左右風向が変えられる機能です。お買い上げ時は、「正面」風向になっています。

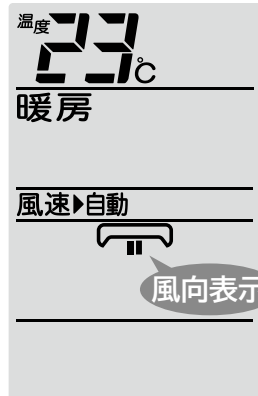
風向を変えるときは

運転中に **左右風向** を押す

●ボタンを押すごとに切り換わります。

ボタンを押すと	左右風向の内容
 (正面)	●室内機の正面へ風を送ります。
 (スイング)	●左右風向板がスイングします。 リモコンの左右風向板表示と、実際の左右風向板動作は同期しません。 ●スイング運転中に運転を停止し、再び運転すると、スイングする前の位置にセットされます。
 (お好み)	●左右風向板のスイング範囲を、下記のように5分割した位置で指定できます。  ●左右スイング中に、リモコンの左右風向板表示がお好み位置になったら、 左右風向 を押して止めてください。 ●左右風向の角度に応じて、設定風速よりも若干風速が上がります。 ●お好み位置にセットした状態で運転を停止し、再び運転すると、お好み位置で運転を行います。

リモコンの表示



「暖房」運転のときの表示例

「お好み」風向から「正面」風向に戻すときは



お好み風向運転中にスイング風向運転にして

 の表示時 **左右風向** を押す

「左右風向設定」のワンポイントアドバイス

●左右スイングを設定しても、次の場合はスイングしません。



運転の種類	左右スイングしないのは
 運転時	●予熱、霜取り運転中 ●設定温度になったとき
 運転時	●室温が設定温度より低くなったとき

注意

冷房・除湿運転時、左右スイング運転をしたままで長時間運転しないでください

長時間このような運転をしますと、左右風向板に露がつき、ときには露が落ちて家財などを濡らす原因になることがあります。

●左右お好み位置を設定した場合でも、冷房・除湿運転時にお部屋の温度・湿度が高い状態が続くと、露つきによる滴下を防止するため、左右風向板の角度が変化することがあります。温度・湿度が下がればお好み位置に戻ります。

リモコン (扉を開けた状態)



いろいろな機能の使いかた

上下風向設定機能

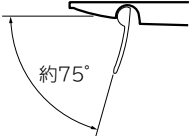
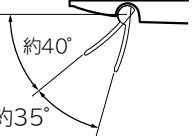
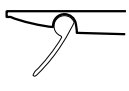
※必ずリモコンで操作してください。
手で動かすと、故障の原因となります。

運転中の上下風向が変えられる機能です。お買い上げ時は、自動的にセットされた風向になっています。

風向を変えるときは

運転中に **上下風向** を押す

● **上下風向** を押すごとに切り換わります。

ボタンを押すと	上下風向の内容
<p>自動セット または前回の お好み位置</p> <p>↓</p> <p>スイング</p> <p>↓</p> <p>お好み位置 停止</p>	<p>●自動運転時は運転の種類に適した風向に自動で変わります。</p> <p>●冷房・除湿運転時にお部屋の温度・湿度が高い状態が続くと、露つき滴下を防ぐため、自動的に風向が変わる場合があります。</p> <p>●暖房運転時の予熱・霜取り運転中は、風向を自動的に上向きにし、冷風感を抑える制御を行います。</p> <p>暖房/除湿/冷房/送風運転</p>  <p>約75°</p>
	<p>●スイング運転中に運転を停止し、再び運転した場合もスイング運転が継続されます。</p>  <p>スイング範囲約35°</p>
	<p>●上下スイング中にお好みの位置になったら、上下風向 を押して止めてください。</p> <p>●お好み位置にセットした状態で運転を停止し、再び運転するとお好み位置にセットされます。</p> <p>●運転の種類を切り換えると、運転の種類に応じた風向に自動的にセットされます。</p>  <p>約40°</p>

「お好み」位置・「スイング運転」から「自動セット」位置に戻るときは

- 一旦運転を停止し、他の運転の種類に切り換えて運転し、停止します。
目的の運転の種類に戻して運転開始すると、自動セット位置になります。
- スイング運転をしている場合は、**上下風向** を押してスイング運転を止めてから一旦運転を停止し、他の運転の種類に切り換えて運転し、停止します。目的の運転の種類に戻して運転開始すると、自動セット位置になります。

「上下風向設定」のワンポイントアドバイス

- 上下スイングを設定しても、次の場合はスイングしません。

運転の種類	上下スイングしないのは
暖房 運転時	<ul style="list-style-type: none"> ●予熱、霜取り運転中 ●設定温度になったとき
除湿 運転時	<ul style="list-style-type: none"> ●室温が設定温度より低くなったとき

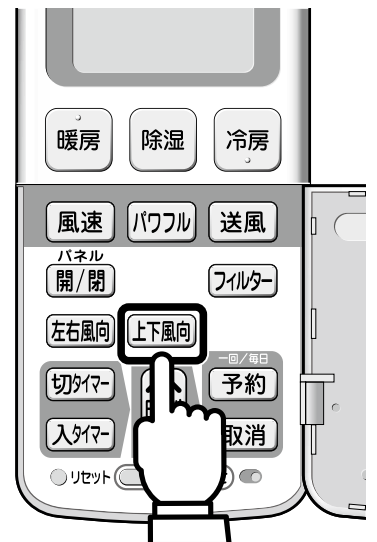


注意

冷房・除湿運転時、上下スイング運転または、上下風向板を上向きにしたままで長時間運転しないでください
長時間このような運転をしますと、上下風向板に露がつき、ときには露が落ちて家財などを濡らす原因になることがあります。

- 上下風向板が自動的にセットされた位置と異なる場合、“設定温度”に到達しないことがあります。

リモコン
(扉を開けた状態)



風速切り換え機能

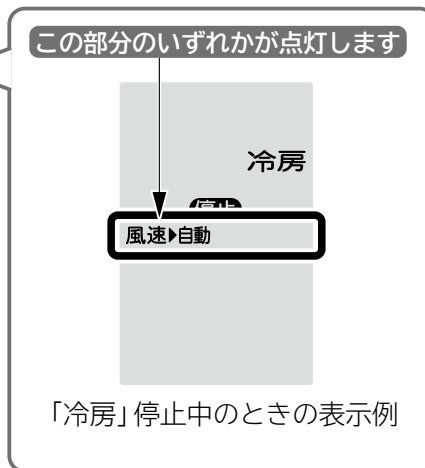
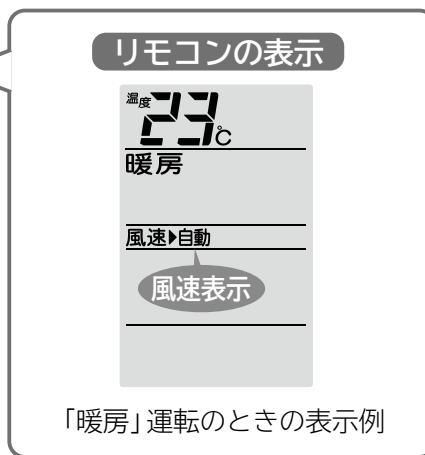
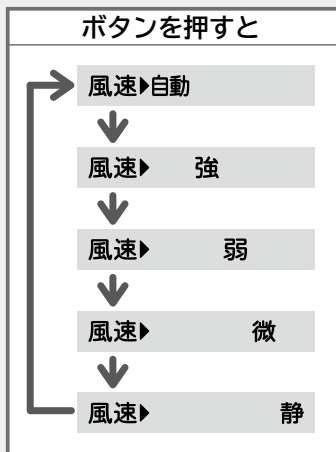
※設定内容は記憶されます。

運転中の風速を切り換える機能です。

風速を切り換えるときは

運転中に **風速** を押す

- ボタンを押すごとに「ピッ」と鳴り、切り換わります。
- 風速“自動”設定時は、標準設定として「ピピッ」と鳴ります。
- 運転停止中に **風速** を押して、運転開始時の風速をあらかじめセットすることができます。風速の表示は運転を開始しないと、約10秒後に消えます。

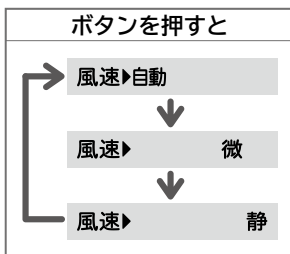


「風速切換」のワンポイントアドバイス



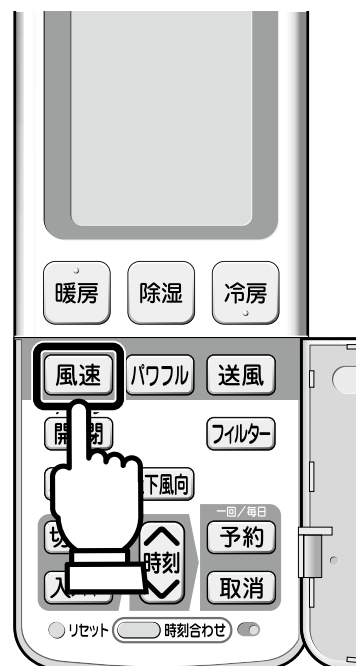
● 風速自動について

運転の種類	風速自動の内容
暖房	● 吹き出す風の温度によって自動的に風速が変わり、設定温度になると、ごく弱い風になります。
除湿	● 風速 を押すたびに“微”“静”が選べます。風速自動は選べません。
冷房	● 設定温度と現在室温の差が大きいときは強風で、設定温度になると、弱い風になります。
自動	● 自動運転に見合った風速設定となります。 自動運転時は 風速 を押すたびに“自動”と“微”“静”が選べます。 ● 自動運転時は風速も“自動”に設定することをおすすめします。送風音が気になるときは“微”または“静”にしてください。



- 暖房の風速“強”運転時、風が冷たく感じる場合や部屋が暖かくなった後に静かな運転を行いたい場合は、風速“自動”でお使いになることをおすすめします。
- 風速“微”“静”運転時は能力が少し低下します。
- 暖房運転では、運転条件によって、風速が変化することがあります。
- 風速“強”設定時に設定温度と室温の差が大きい場合は、設定温度に近づくように風速を上げることがあります。

リモコン (扉を開けた状態)



いろいろな機能の使いかた

タイマー予約運転機能

※設定時刻は記憶されます。

設定時刻に運転を停止する「切タイマー」、設定時刻に運転を開始する「入タイマー」、および「入タイマー」と「切タイマー」の組み合わせのいずれかが予約できます。

タイマー予約のしかた

「切タイマー」を予約する場合

- 「切タイマー」は、セットした時刻に運転を停止させます。



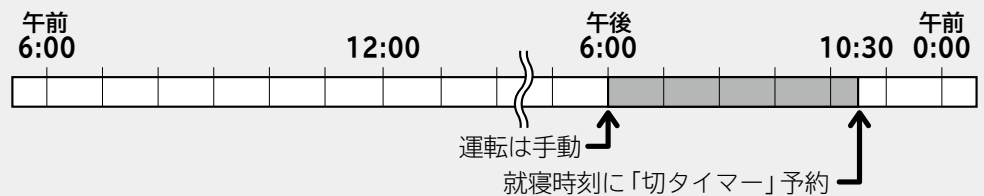
「入タイマー」を予約する場合

- 「入タイマー」は、セットした時刻に運転を開始します。

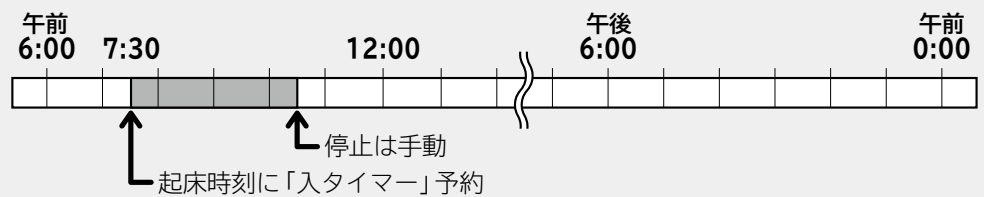


運転例

●「切タイマー」



●「入タイマー」



●「入タイマー」+「切タイマー」



●「切タイマー」+「入タイマー」



「タイマー予約」運転のワンポイントアドバイス



- タイマー予約したときにリモコンの送信を室内機が受信しないと、タイマー時間がきても、エアコンは動作しません。室内機の受信音と「タイマー」ランプでタイマー予約したことを確認してください。

「切タイマー」⇄「入タイマー」予約のしかた

例：午後10：30に運転を停止させ、午前7：30に運転を開始するようにセットする場合

準備

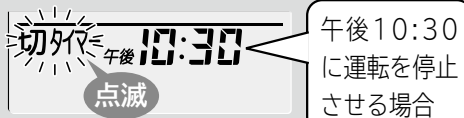
必ず現在時刻を確認してください → P.15

1 「切タイマー」を押し、切タイマーと時刻を表示させる



午前0:00、または前回予約時刻点灯

2 時刻を進む/戻るを押して、時刻を設定する



午後10:30に運転を停止させる場合

3 リモコンを室内機に向けて「予約」を押す

- 「ピッ」と鳴り、切タイマー表示が点灯になり、「タイマー」ランプ表示が点灯します。
- 「切タイマー」時刻を変更したい場合は、もう一度 **1** に戻ってください。



リモコン (扉を開けた状態)

4 「入タイマー」を押し、入タイマーと時刻を表示させる



午前6:00、または前回予約時刻点灯

5 時刻を進む/戻るを押して、時刻を設定する



午前7:30に運転を開始させる場合

6 リモコンを室内機に向けて「予約」を押す

- 「ピッ」と鳴り、入タイマー表示が点灯になり、「タイマー」ランプ表示が点灯します。
- 「入タイマー」時刻を変更したい場合は、もう一度 **4** に戻ってください。



7 予約の取り消しは「取消」を押す

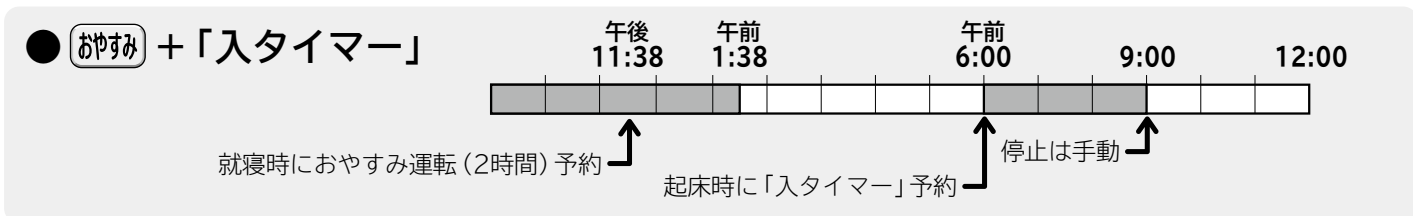


いろいろな機能の使いかた

タイマー予約運転機能 (続き)

「おやすみ」運転と「入タイマー」運転が同時に設定できます。

運転例 (暖房運転を午後11:38に「おやすみ2時間」運転し、翌朝午前6:00に暖房「入タイマー」をセット)



1 先に「入タイマー」を予約する

- 1 暖房運転の内容をリモコンに設定し、**入タイマー** を押し、入タイマーと時刻を表示させる
- 2 **時刻** を押し、時刻を設定する
- 3 リモコンを室内機に向けて **予約** を押す
 - 「ピッ」と鳴り、入タイマー表示が点灯に変わり、「タイマー」ランプ表示が点灯します。
 - 「入タイマー」時刻を変更したい場合は、もう一度 1 に戻してください。

リモコン表示

午前6:00、または前回予約時刻点灯

午前6:00に運転を開始させる場合

リモコン表示

温度 23℃

暖房

風速 ▶ 自動

点灯

入タイマー 午前 6:00 予約中

「暖房」運転のときの表示例

2 次に「おやすみ」を予約する

- 4 **おやすみ** を押し、2時間タイマーをセットする
 - 2時間後の午前1:38に運転を停止し、午前6:00に運転を開始します。
 - おやすみタイマー運転の時間は「入タイマー」時刻前までの範囲で設定してください。

リモコン表示

温度 23℃ おやすみ時間

暖房

風速 ▶ 静

切タイマー 午前 1:38 予約中

入タイマー 午前 6:00

点灯 点灯

リモコン

暖房 除湿 冷房

自動 停止 おやすみ

室温

リモコン (扉を開けた状態)

暖房 除湿 冷房

風速 パワフル 送風

パネル開/閉 フィルター

左右風向 上下風向

切タイマー 時刻 予約 取消

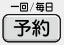
リセット 時刻合わせ

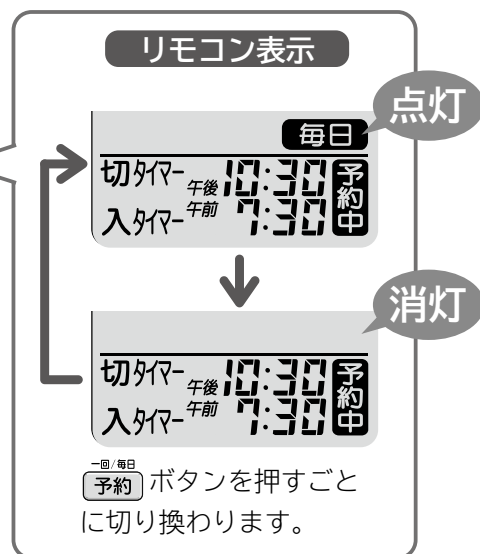
4 1 2 3

「タイマー予約」運転の ワンポイントアドバイス



■毎日予約機能について

- 「切タイマー」、「入タイマー」または「切タイマー」と「入タイマー」の組み合わせ予約後にもう一度  ボタンを押すと、毎日予約が設定されます。
- 毎日予約を設定しておきますと、毎日同じ時刻に「入タイマー」・「切タイマー」がセットされて便利です。



応急運転機能

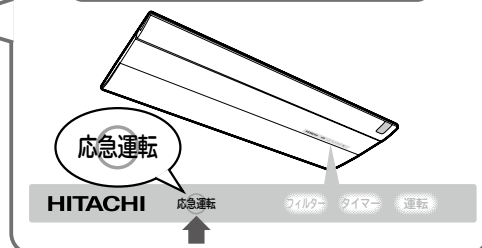
リモコンが電池切れなどで使えないときには、応急運転ができます。

エアコンを運転するとき

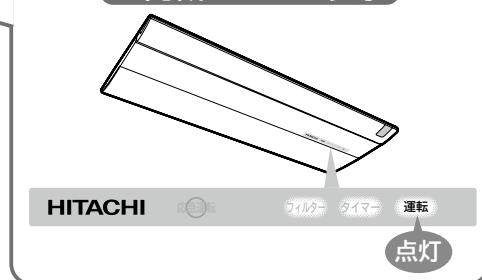
エアコンの停止中に**応急運転スイッチ**（**応急運転**）を押す

- 室温・外気温から、そのときに適した運転（自動運転）を行います。→P.23

応急運転スイッチの位置



室内機のランプ表示



エアコンを停止するとき

応急運転スイッチ（**応急運転**）を押す

- エアコン運転中に、リモコンの破損などで使えないときには、応急運転スイッチを押すと、エアコンが停止します。

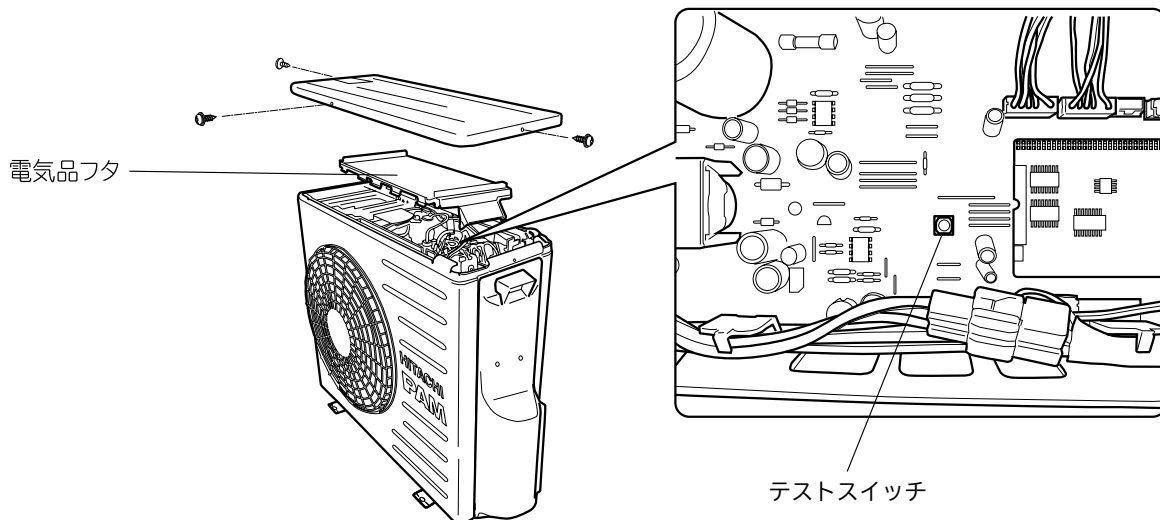
強制冷房運転

販売店で行う操作です。

- 室外機のテストスイッチを1秒以上押すと、強制冷房運転になります。故障診断や室外機に冷媒を回収するときに使用してください。
- テストスイッチでの作業が終了したら、必ずスイッチを1秒以上押し続けて、強制冷房運転を止めてください。

注意

- サービスバルブのスピンドルを閉めた状態で5分以上運転しない
故障の原因になります。



お手入れ時のご注意

警告

- 室内機内部の洗浄はお客様自身では行わない
エアコンの洗浄には専門技術が必要なため、お買い上げの販売店に相談する
故障や感電、火災の原因となります。

注意

- お手入れの前には、リモコンで運転を停止して、専用ブレーカーを“OFF(切)”にする
- 本体に水をかけない
感電の原因になります。
- 不安定な台に乗ってお手入れをしない
転倒などによるケガの原因となります。
- お手入れ時には手袋を着用する
手袋を着用しないと内部の部品に触れて、けがをする原因となります。

ご注意

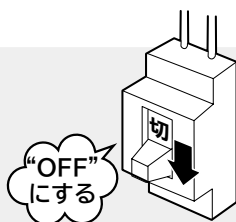
- 室内機・室外機ともに、ベンジン・シンナー・みがき粉などは、塗装面やプラスチック部品を傷めるため使用しない
- 室内機・室外機ともに、40℃以上のお湯を使わない
フィルターが縮んだり、プラスチック部品が変形することがあります。

化粧パネル・可動パネル・上下風向板

汚れが気になったらお手入れしてください。

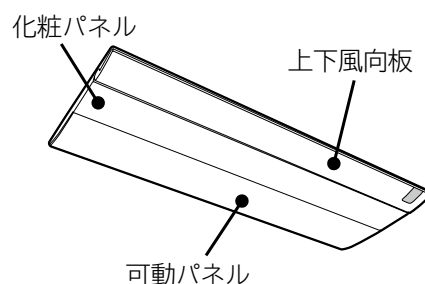
準備

運転を停止し、専用ブレーカーを“OFF(切)”にする



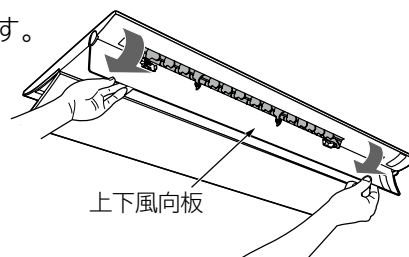
汚れは柔らかい布でから拭きしてください

- 上下風向板は必ず両手でゆっくり開けてください。
- 化学ぞうきんをご使用の際は、その注意書きに従ってください。



ご注意

- お手入れ時に上下風向板を開けるときは、必ず両手で図のように「ゆっくり」開けてください
無理に開けると、故障の原因になります。
- 下の突き当て以上に無理に動かさないでください
下の突き当てに無理な力が加わると、故障の原因になります。
- 可動パネルは手で無理に開けない
故障の原因となります。(お手入れ方法 → P.36)
- 化粧パネル・可動パネル・上下風向板は水洗いしない
故障の原因となります。
- 化粧パネル・可動パネル・上下風向板は柔らかい布で拭く
かたい布で拭くと傷つくことがあります。

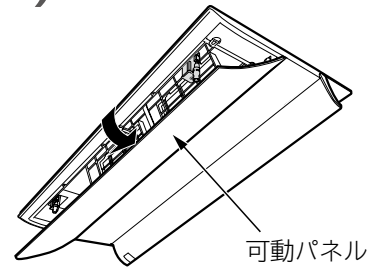


フィルター (ステンレスフィルター)

フィルターランプが点灯したら、フィルターのお掃除をしてください。
電気代の節約にもなります。

1 運転停止中にリモコン **パネル開/閉** を押す

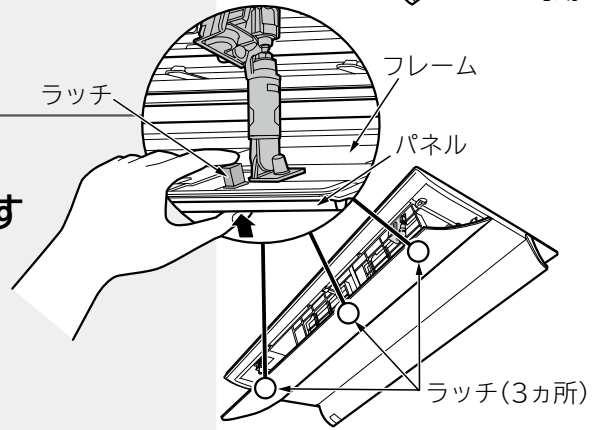
- 可動パネルが約10cm程開きます。リモコンの液晶表示が「停止」の状態のときだけ動作します。



2 可動パネルの左、右、中央の3カ所のラッチをカチッと音がするまで押して外す

- ラッチを外してフレームからパネルを外します。

(再度取り付けるときはパネルをフレームに合わせて3カ所のラッチをカチッと音がするまで押して取り付けます。)



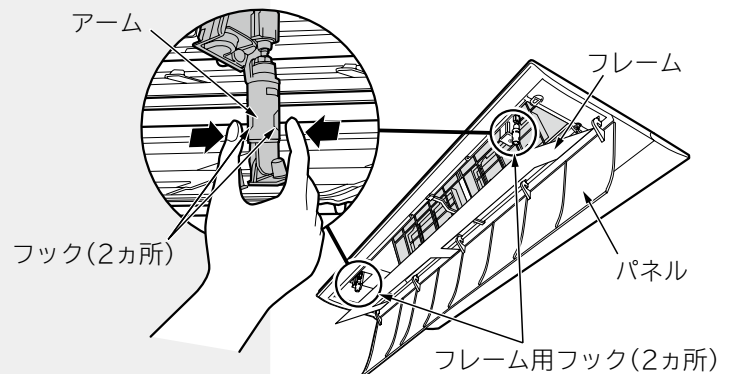
⚠ 注意

- 台等に乗って作業する場合は落下や転倒などにより、けがの危険がありますので十分に注意してください
- パネルやフレームの上にホコリが付着している場合があります

3 フレーム用フック(2カ所)を矢印方向に押して外す

- フレーム用フック(2カ所)を外してアームからフレームを外します。外したときにフレームが急に開かないように下から支えながら外してください。

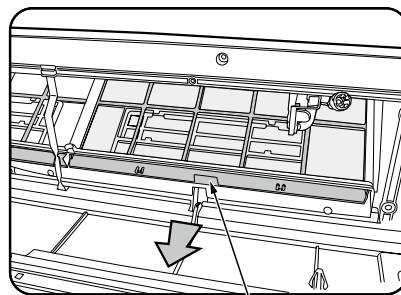
(再度取り付けるときは、フックをアームの下側から挿入してカチッと音がするまで押し込んで取り付けます。)



4 フィルターを取り外す

フィルターの取り外しかた

フィルターのつまみを持って下にスライドさせる。



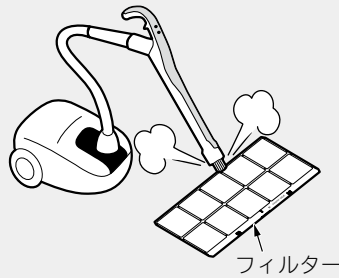
リモコン (扉を開けた状態)



1 9

5 掃除機などでホコリを取る

- 汚れがひどいときは、中性洗剤で洗いよくすぎ、室内での陰干しでよく乾かします。



ご注意

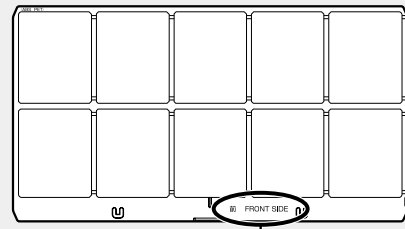
フィルターを強く押ししたり、たわしやブラシは使わない

お手入れにはスポンジ等を使い、強い力を加えないでください。

また、直射日光（紫外線）にあてないでください。フィルターの表面の金属膜が傷んだり、フィルターが破れることがあります。

6 フィルターを元通り取り付ける

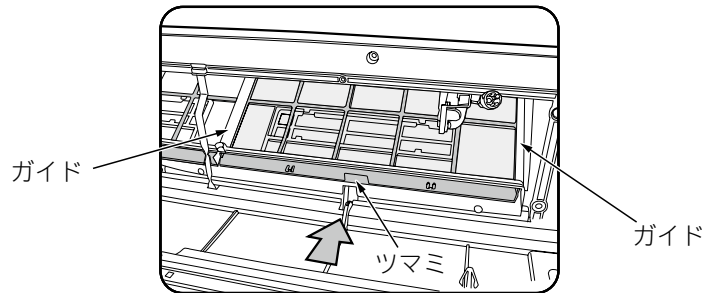
- 左右のフィルターは同じものです。左右どちらに取り付けてもかまいません。
- 表面に「前 FRONT SIDE」のある面を正面側に向けて取り付けます。



表面に「前 FRONT SIDE」と刻印があります。

フィルターの取り付けかた

ツマミを持ってガイドに沿って突き当たるまで差し込みます。



7 ③ の要領で元通りにフレームをアームに取り付ける

- フック（2カ所）をアームの下側から挿入して、カチッと音がするまで押し込んで取り付けます。

8 ② の要領で元通りにパネルをフレームに取り付ける

- パネルをフレームに合わせて、3カ所のラッチをカチッと音がするまで押し込んで取り付けます。

9 リモコンの ^{パネル}開/閉 を押す

- 可動パネルが閉じます。

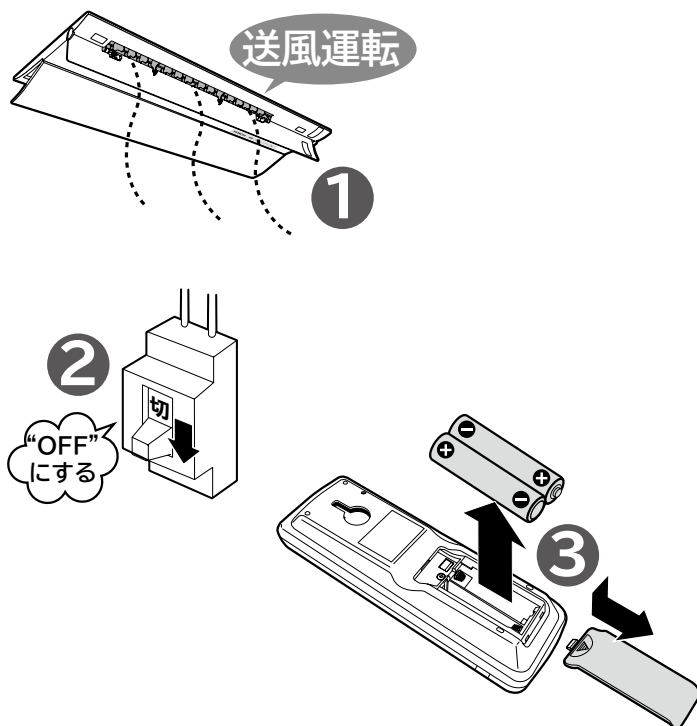
⚠ 注意

- フィルターの取り外し・取り付けの際、熱交換器のフィンで手などを切らないように十分ご注意ください
- フィルターを外したまま運転しないでください
熱交換器のすき間や機械にホコリが入り、熱交換器ににおいの成分が付着したり、故障の原因になります。
- 可動パネルは無理に手で開閉しない
手で開閉しますと故障の原因になります。

長期間 (1 カ月以上) ご使用にならないときは

次の手順でお手入れしてください。

- 1 **送風** を押し、半日ほど運転し、
室内機の内部を乾かす
 - 内部が濡れたまま長期間使わないと、カビが発生しやすくなります。
- 2 運転を停止し、専用ブレーカーを
“OFF (切)” にする
- 3 リモコンの乾電池を取り出す



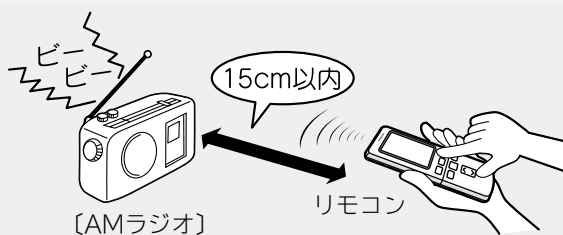
リモコンの点検

新しい乾電池と交換しても動作が正常でない場合は、リモコンの点検をしてください。

点検方法

AMラジオでの点検

- リモコンを操作したとき雑音 (ビービー音) が
入れば正常です。



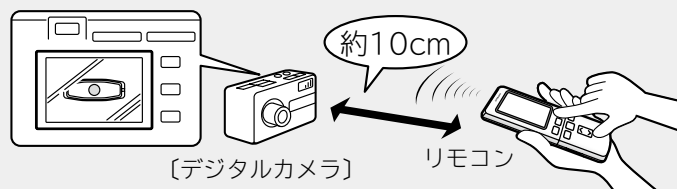
カメラ付き携帯電話での点検

- 1 リモコンの送信部が映るようにセットしてくだ
さい。
- 2 リモコンを操作したときモニターに送信部が
発光すれば正常です。



デジタルカメラでの点検

- 1 リモコンの送信部が映るようにセットしてくだ
さい。
- 2 リモコンを操作したときモニターに送信部が
発光すれば正常です。



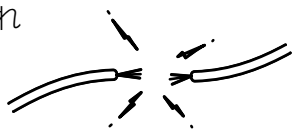
定期点検

半年～1年に一度、定期的に次の点検を行ってください。

もし、ご不審な点がありましたら、すぐにお買い上げの販売店にご連絡ください。

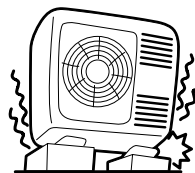
アース線

- アースが確実に行われていますか？



据付台

- 据え付けが不安定になっていませんか？



警告

アース（接地）が正しく接続されているかを確認する

アース線が外れたり、途中で切れたりすると、誤動作や感電などの原因になります。



警告

据付台が極端に錆びている、あるいは室外機が傾いたりしていないかを確認する

室外機が倒れたり、落下したりして、けがなどの原因になります。

点検整備

エアコンを数シーズン使いますと、内部が汚れ、性能が低下することがあります。

- 通常のお手入れと別に、点検整備をおすすめします。

- 点検整備は、お買い上げの販売店にご相談ください。



注意

通常のお手入れと別に点検整備を行う

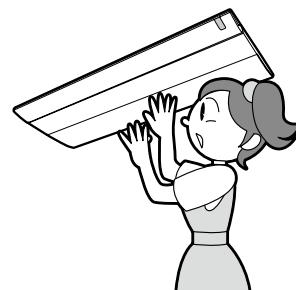
室内機の内部にゴミやホコリがたまって、除湿水の排水経路を詰まらせ、室内機から水たれを発生させることがあります。



注意

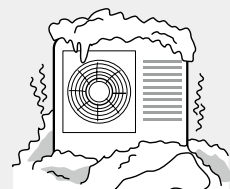
点検整備は、お買い上げの販売店に依頼する

点検整備には専門技術を必要とします。市販の洗浄剤などを使用しますと、樹脂部品の割れや排水経路の詰まりに至ることがあり、水たれや感電の原因にもなります。



積雪のときは

- 室外機の吸い込み口や吹き出し口が雪でふさがれますと、暖まりにくくなったり故障の原因になります。積雪地では防雪の処置をお願いします。詳しくは、お買い上げの販売店にご相談ください。



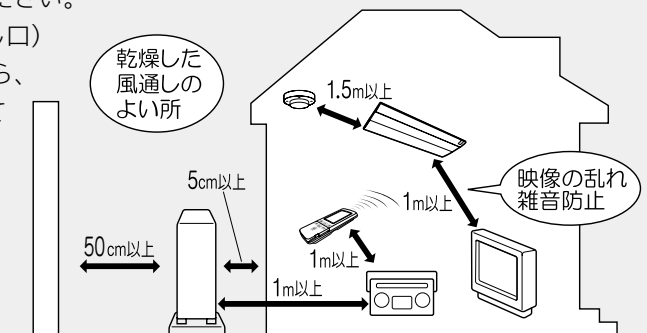
据え付けについて

警告

- 据付工事や電気工事は専門の技術が必要なため、販売店に依頼する費用など詳しいことは、お買い上げの販売店にご相談ください。
- 据付場所については、販売店とよく相談して決める
- アース(接地)を確実に行う
感電防止のほか静電気の障害や雑音を防ぐ効果もあります。

据付場所

- 室内機およびリモコンは、テレビやラジオ、ラジオのアンテナから1m以上離してください。1m以上あっても受信感度の弱い場合は、雑音が小さくなるまで離してください。
- 海浜地区で潮風が直接当たる場所や温泉地帯など、周辺環境が特殊な場所でご使用になる場合は、お買い上げの販売店とよく相談してください。
- 調理場や機械工場など油の飛沫や油煙の立ちこめる場所、工場など電圧変動の多い所、電磁波を発生する病院や作業場、粉末や塵埃の多い工場への設置は避けてください。
- 室内機(吹き出し口)は火災報知器から、1.5m以上離して据え付けてください。



注意

- 室内機排水ホースからの除湿水、室外機排水口(下面)からの凝縮水が出るため、水はけのよい場所を選ぶ
- 可燃性ガスの漏れるおそれのある場所や、蒸気・油煙などの発生する所で使わない
引火や爆発・樹脂の劣化や破損のおそれがあります。
- 特殊な用途(例えば電子機器や精密機器の維持、食品・毛皮・美術骨董品の保存、生物の培養・栽培飼育など)には使用しない
ルームエアコンは日本工業規格(JISC9612)に基づき、一般の家庭でご使用いただくために製造されたものです。

電源について

- 電源は配電盤からエアコン専用にした回路をお使いください。

騒音にもご配慮を

- 据え付けにあたっては、エアコンの重量に十分耐える場所で、騒音や振動が増大しないような場所をお選びください。
- 室外機の吹き出し口からの冷・温風や騒音が、隣家の迷惑にならないような場所をお選びください。
- 室外機の吹き出し口付近に物を置きますと、機能低下や騒音増大のもとになりますので、障害物は置かないでください。
- エアコンを使用中に異常な音にお気づきの場合は、お買い上げの販売店にご相談ください。

アースについて

警告

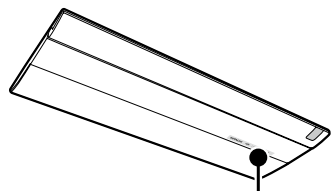
- 万一漏電したときの感電防止のために、アース(接地)を確実に行う
アース工事は「電気設備に関する技術基準」に従って行ってください。アース(接地)を行うと、感電防止のほかに製品に触れたときに感じる静電気の障害や、リモコン操作時にテレビ、ラジオに入る雑音を防ぐ効果もあります。詳しくはお買い上げの販売店にご相談ください。
- 次のような場所にアース線を接続しない
 - ①ガス管…爆発のおそれがあります。
 - ②水道管…塩ビ管ではアースの役目を果たさずまた、金属管では電蝕のおそれがあります。
 - ③電話線のアースや避雷針…落雷のとき大きな電流が流れ危険です。

注意

- 漏電遮断器を設置する
据付場所によっては、D種接地工事のほか、さらに漏電遮断器を設置することが法律で義務づけられています。詳しくはお買い上げの販売店にご相談ください。

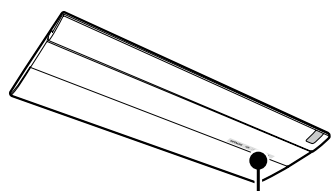
ランプ点滅について

ランプ点滅表示は、次のような内容のお知らせです。



室内機のランプ表示	お知らせ内容	対応
<p>点灯⇔減光 (2秒点灯/1秒減光)</p>	<ul style="list-style-type: none"> ●「暖房」運転時の「予熱」、または室外機「霜取り」運転中です。(故障ではありません。) 	→ P.20
<p>2回点滅⇔2秒消灯</p>	<ul style="list-style-type: none"> ●強制冷房運転中です。 (販売店でを行う操作です。) 	→ P.34
<p>点滅</p>	<ul style="list-style-type: none"> ●室内機または室外機に異常が発生しています。 ランプの点滅回数を確認してください。 	<p>お買い上げの販売店にご連絡ください。 アフターサービスについては</p> <p>→ P.47</p>

運転を停止したのにランプが点灯している



室内機のランプ表示	お知らせ内容
<p>点灯⇔減光 (2秒点灯/1秒減光)</p>	<ul style="list-style-type: none"> ●「オートフレッシュ除霜」運転を行っています。 <p>→ P.20</p>
<p>点灯</p>	<ul style="list-style-type: none"> ●運転時間が200時間をこえました。 フィルター掃除の時期です。→ P.17
<p>点灯</p>	<ul style="list-style-type: none"> ●「入タイマー」予約中になっています。→ P.30

音について

エアコンの運転中には、さまざまな音がします。

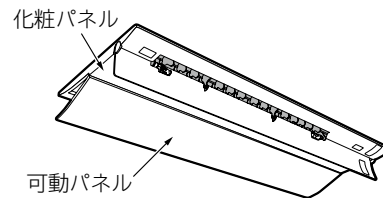
次のような音は、エアコンが正常に運転しているときに発生する音です。

運転内容	発生する音
電源投入時	カタカタ 電磁弁の動作音
運転開始時など	バサバサ 室内機ファンの回転数が変わる音
運転中	シュルシュル/シャー/ボコボコ/プシュ 冷媒がパイプの中を流れる音、流れを切り換える弁の音
	キシキシ 温度変化で室内機が膨張・収縮する音
	運転音の大きさが変わる 室温の変化に応じて、運転パワーが変わる音 パワー が設定されていると、室内機の運転音が大きくなる場合があります。 気になる場合は、 パワー を解除してください。→P.26
	チャラチャラ 冷房・除湿運転時の、除湿水を排水するためのポンプが露受皿の除湿水を吸い上げるときの音です。

運転について

こんなときは	ここを確認してください
運転しない	●停電やヒューズ、ブレーカーが切れていませんか。
	●リモコン乾電池の消耗や⊕⊖が逆になっていませんか。
	●運転ランプが点灯し、上下風向板が閉じていませんか。→P.4
よく冷えない よく暖まらない	●「室温」の設定は適正になっていませんか。
	●室内機や室外機の吹き出し口、吸い込み口が障害物でふさがれていませんか。
	●風速が「微」や「静」になっていませんか。→P.29
	●上下風向板は運転内容に合った位置になっていませんか。→P.28
	●フィルター（ステンレスフィルター）にホコリが溜まっていませんか。→P.36
●真夏・真冬など2室同時に運転すると冷える、暖まるまでに時間がかかる場合があります。1室をある程度運転してから他の部屋を運転してください。	
お部屋の室温がリモコンの設定温度にならない	●在室人数や室内、室外の条件によっては、実際の室温がリモコンの設定温度にならない場合があります。

可動パネルについて



こんなときは

運転停止時に閉じない

ここを確認してください

- 可動パネルと本体をつなぐフックまたはラッチが外れていませんか。→P.36~37

においについて

こんなときは

においがする

においの元は

- においを発生させる物質は使用していません。室内機が室内の空気に含まれている食品や化粧品、タバコなどいろいろなにおいを吸い込み、これを吹き出すためです。

リモコンについて

こんなときは

送信しない

ここを確認してください

- リモコンの乾電池の消耗や、⊕⊖が逆になっていませんか。→P.14
- リモコンの点検方法に従って、送信できるかを確認してください。→P.38

室内機から霧が出る

こんなときは

霧が出る

ここを確認してください

- 室内の空気が、エアコンの冷気で急速に冷やされ霧になる場合があります。

停止中の室内機が暖かい、水の流れるような音がする

こんなときは

停止中の室内機が暖かい

停止中の室内機から水の流れるような音がする

ここを確認してください

- 停止中の室内機にも少しですが、冷媒を流しているためです。

運転を「停止」しても室外機のファンが回っている

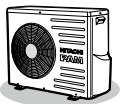
こんなときは

運転を「停止」しても、室外機のファンが回っている

ここを確認してください

- 運転を「停止」にしても、室外機のファンは電気部品を冷やすために10～60秒間回り続けます。

室外機から水が出る、湯気が立つ



こんなときは

湯気が立つ

水が出る

ここを確認してください

- 室外機の霜取り運転で溶けた水が蒸発するためです。
- 暖房時には、室外機より凝縮水や霜取り時の水が流れ出ます。寒冷地ではこれらの水が氷結してしまうこともありますので、室外機に設けてある排水口をふさがないでください。
- 公団吊り等をする場合は、排水口にブッシュとドレンパイプを取り付けて排水処理をしてください。
- 冷房時にも配管等に結露した凝縮水が流れることがあります。

排水ホースから黒い水が出る

こんなときは

排水ホースから黒い水が出る

ここを確認してください

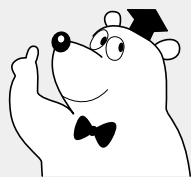
- 室内機の熱交換器に含まれる脱臭成分（カーボン）が、一時的に流れ出るためです。排水量約4～5ℓ程度できれいになります。また、その後も性能は変わりません。

こんなときは、すぐ販売店へ

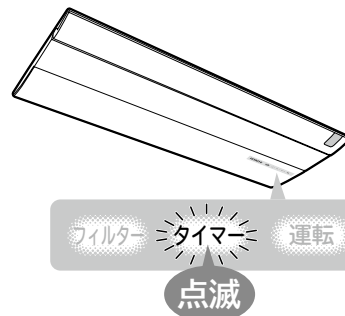
41～44ページにしたがって調べていただき、それでも具合の悪いときや下のような現象が出たときは、専用ブレーカーを“OFF(切)”にして、すぐにお買い上げの販売店にご連絡ください。アフターサービスについては **→P.47** をご覧ください。

こんなときは

- 専用ブレーカーやヒューズがたびたび切れる。
- スイッチの動作が不確実。
- 誤ってエアコン内部に異物や水を入れてしまった。
- コードの過熱やコードの被覆に破れがある。
- 室内機表示部の「タイマー」ランプが点滅している。



室内機のランプ表示



長期使用製品安全表示制度に基づく本体表示について

本体への表示内容

※経年劣化により危害の発生が高まるおそれがあることを注意喚起するために電気用品安全法で義務付けられた以下の表示を室内機の銘板に行っています。

【製造年】（室内機の銘板の中に西暦4桁で表示してあります）



注意

※【設計上の標準使用期間】 10年

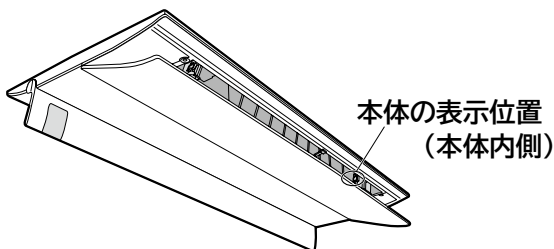
設計上の標準使用期間を超えてお使いいただいた場合は、経年劣化による発火・けが等の事故に至るおそれがあります。

設計上の標準使用期間とは

※運転時間や温湿度など、右記の標準的な使用条件に基づく経年劣化に対して、製造した年から安全上支障なく使用することができる標準的な期間です。

※設計上の標準使用期間は、無償保証期間とは異なります。また、一般的な故障を保証するものでもありません。

日立家電品の長期使用についてのご相談は日立長期使用家電品相談窓口 **→ P.49** へご相談ください。



標準使用条件

JIS C 9921-3「ルームコンディショナの設計上の標準使用期間を設定するための標準使用条件」

環境条件	電源電圧	単相100V、単相200V又は三相200V	製品の定格電圧による
	周波数	50及び/又は60Hz	
	冷房室内温度	27℃(乾球温度)	
	冷房室内湿度	47%(湿球温度19℃)	
	冷房室外温度	35℃(乾球温度)	
	冷房室外湿度	40%(湿球温度24℃)	
	暖房室内温度	20℃(乾球温度)	
	暖房室内湿度	59%(湿球温度15℃)	
	暖房室外温度	7℃(乾球温度)	
	暖房室外湿度	87%(湿球温度6℃)	
設置条件	標準設置	製品の据付説明書による	
負荷条件	住宅	木造平屋、南向き和室、居間	
	部屋の広さ	製品能力に見合った広さの部屋(畳数)	
想定時間	1年間の使用日数	東京モデル 冷房6月2日から9月21日までの112日間	
		暖房10月28日から4月14日までの169日間	
	1日の使用時間	冷房：9時間/日 暖房：7時間/日	
	1年間の使用時間	冷房：1,008時間/年 暖房：1,183時間/年	

●設置状況や環境、使用頻度が上記の条件と異なる場合、または、本来の使用目的以外でご使用された場合は、設計上の標準使用期間より短い期間で経年劣化による発火・けが等の事故に至るおそれがあります。

保証とアフターサービス (必ずお読みください)

■保証書 (添付)


- 保証書は、必ず「お買い上げ日・販売店名」などの記入をお確かめのうえ、販売店から受け取っていただき、内容をよくお読みのおあと、大切に保管してください。
- 保証期間はお買い上げの日から**1年間**です。
(ただし、冷凍サイクル部分は5年間です。)
なお、保証期間中でも有料になることがありますので保証書をよくお読みください。

■再据付工事のお申し込みは

- 販売店に再据付工事 (転居または別の部屋への接続) を依頼する場合は、据付工事の繁忙期に当たる夏期は工事が遅れぎみになりますので、できるだけ避けるようお願いいたします。また、据付工事は専門の技術が必要です。費用など詳しいことは、お買い上げの販売店にご相談ください。

■修理を依頼されるときは (出張修理)

- 41~44**ページにしたがって調べていただき、なお異常があるときは、専用プレーカーを“OFF (切)”にしてから、お買い上げの販売店にご連絡ください。
- ご連絡していただきたい内容
アフターサービスをお申し付けいただくときは、下のことをお知らせください。

品名	日立ルームエアコン		
形名	RAMP-25AS形 RAMP-28AS形 RAMP-36AS形 RAMP-40AS形 RAMP-50AS形	形名表示	 リモコン形名 (扉内側) RAR-4G3形
お買い上げ日	年	月	日
故障状況	できるだけ具体的に		
ご住所	付近の目印等も併せてお知らせください。		
お名前			
電話番号	()	-	
訪問希望日			

※形名は保証書にも記載されています。

■補修用性能部品の保有期間

- エアコンの補修用性能部品の保有期間は、製造打ち切り後**10年**です。補修用性能部品とは、その製品の機能を維持するために必要な部品です。

■転居されるときは

- ご転居により、お買い上げの販売店のアフターサービスを受けられなくなる場合は、前もって販売店にご相談ください。ご転居先での日立の家電品取扱店を紹介させていただきます。

■ご不明な点や修理に関するご相談は

- 修理に関するご相談ならびにご不明な点は、お買い上げの販売店または「お客様ご相談窓口」(エコーセンター・お客様相談センター)にお問い合わせください。

- 保証期間中は
修理に際しましては保証書 (別添) をご提示ください。保証書の規定に従って、販売店が修理させていただきます。
- 保証期間が過ぎているときは
修理すれば使用できる場合には、ご希望により修理させていただきます。
- 修理料金のしくみ
修理料金 = 技術料 + 部品代 + 出張料
などで構成されています。

技術料

診断、部品交換、調整、修理完了時の点検などの作業にかかる費用です。
技術者の人件費、技術教育費、測定機器など設備費、一般管理費などが含まれます。

部品代

修理に使用した部品代金です。その他修理に付帯する部材などを含む場合もあります。

出張料

商品のある場所へ技術者を派遣する場合の費用です。別途、駐車料金をいただく場合があります。

別売部品

部 品 名	形 名	備 考	希望小売価格
かんたん リモコン 	SP-RC2	ふだんよく使うボタンだけを集めた シンプルで使いやすいリモコンです。	4,200円 <small>税込</small>
アレロフ フィルター 	SP-VCF11	アレロ物質の活動を抑制します。 1セットで約10年ご使用になれます。	2,100円 <small>税込</small>

●価格は2010年10月現在の消費税率を基に総額表示を行っています。

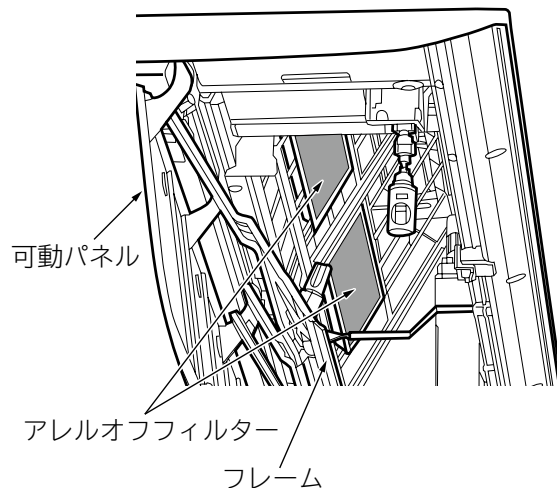
●商品によっては品切れ、仕様変更の場合がございますので、販売店にお問い合わせください。

別売りの「空清フィルター」(アレロフフィルター)を取り付ける

形名：SP-VCF11

空清フィルターの取り付けかた

- 1 可動パネルを開ける → P.36
- 2 フィルターを取り外す → P.36
- 3 アレロフフィルターを取付枠に合わせて取り付ける
- 4 フィルターを元通り取り付ける → P.37
- 5 可動パネルを閉じる → P.37



お手入れのしかた

汚れが気になるときはお手入れしてください。

- アレロフフィルターを取り外し、水洗いしてください。
- 汚れが落ちにくい場合は、40℃以下のぬるま湯で洗ってください。
- 陰干しして完全に乾かしてください。
- アレロフフィルターは10年を目安にお取り換えをおすすめします。

お客様ご相談窓口

日立家電品についてのご相談や修理はお買上げの販売店へ

なお、転居されたり、贈物でいただいたものの修理などで、ご不明な点は下記窓口にご相談ください。

エコーセンター

修理などアフターサービスに関するご相談は
エコーセンターへ

TEL 0120-3121-68
FAX 0120-3121-87

(受付時間) 9:00~19:00 (365日)
携帯電話、PHSからもご利用できます。

お客様相談センター

商品情報やお取り扱いについてのご相談は
お客様相談センターへ

TEL 0120-3121-11
FAX 0120-3121-34

(受付時間) 9:00~17:30 (月~土)、
9:00~17:00 (日・祝日)
年末年始は休ませていただきます。
携帯電話、PHSからもご利用できます。

- 「持込修理」および「部品購入」については、上記サービス窓口にて各地区のサービスセンターをご紹介します。
- お客様が弊社にお電話いただいた場合には、正確にご回答するために、通話内容を記録(録音など)させていただくことがあります。
- ご相談、ご依頼いただいた内容によっては弊社のグループ会社に個人情報を提供し対応させていただくことがあります。
- 修理をご依頼いただいたお客様へ、アフターサービスに関するアンケートハガキを送付させていただくことがあります。

日立家電品の長期使用についてのご相談は日立長期使用家電品相談窓口へ

日立長期使用家電品相談窓口

TEL 0120-145-458

(受付時間) 9:00~17:30(月~金)
土、日、祝日および年末年始は休ませていただきます。
携帯電話、PHSからもご利用できます。

- お客様が弊社にお電話いただいた場合には、正確にご回答するために、通話内容を記録(録音など)させていただくことがあります。
- ご相談、ご依頼いただいた内容によっては弊社のグループ会社に個人情報を提供し対応させていただくことがあります。

仕様

形名		RAMP-25AS	RAMP-28AS	RAMP-36AS	RAMP-40AS	RAMP-50AS
電源 (V)		単相200				
定格周波数 (Hz)		50/60				
能力クラス (kW)		2.5	2.8	3.6	4.0	5.0
運転音 (dB)	冷房	35	35	39	43	47
	暖房	36	37	38	42	46
製品質量 (kg)		14				
外形寸法 (mm) (高さ×幅×奥行)		185×998×378				

●冷暖房能力については、室外機取扱説明書をご参照ください。

長年ご使用のエアコンの点検を！ ●ルームエアコンの補修用性能部品の保有期間は、製造打ち切り後10年です。

愛情点検



このような症状は
ありませんか？

- こげ臭いにおいがする。
 - 専用ブレーカーが頻繁に落ちる。
 - 架台や吊り下げ等の取付部品が腐食していたり、取付がゆるんでいる。
 - 室内機から水漏れがする。
-
- 運転音が異常に高くなる。
 - その他の異常や故障がある。

「」使用中止

このような症状のときは、故障や事故防止のため、専用ブレーカーを“OFF(切)”にして、必ず販売店に点検・修理をご相談ください。

廃棄時にご注意願います


■2001年4月施行の家電リサイクル法では、お客様がご使用済みのエアコンを廃棄される場合は、収集・運搬料金と再商品化等料金をお支払いいただき、対象品を販売店や市町村に適正に引き渡すことが求められています。

お客様メモ

■購入年月日・購入店名を記入しておいてください。
サービスを依頼されるときに便利です。

ご購入年月日	年 月 日
購入店	
電話番号	()

RAMP-25AS
RAMP-28AS
RAMP-36AS
RAMP-40AS
RAMP-50AS

 日立アプライアンス株式会社

〒105-8410 東京都港区西新橋2-15-12

RAMP-25AS
RAMP-28AS
RAMP-36AS[®]
RAMP-40AS
RAMP-50AS

HITACHI

日立ルームエアコン据付説明書



室内機

RAMP-25AS形
RAMP-28AS形
RAMP-36AS形
RAMP-40AS形
RAMP-50AS形



家庭用エアコンには最大でCO₂ (温暖化ガス) 3,600kgに相当するフロン類が封入されています。地球温暖化防止のため、移設・修理・廃棄等に当たってはフロンの回収が必要です。

- 据付工事前にお読みになり正しく据え付けてください。
- お客さまに操作方法を取扱説明書でよく説明してください。

据付情報 ●接続ケーブルが2芯 → 3芯に変更になりました。
●5kWクラスは、太径冷媒配管が9.52mmになりました。

据付工事に必要な工具 (◎印はR410A専用工具)

- ◎ドライバー(丸軸) ●巻き尺 ●ナイフ ●ペンチ ●パイプカッター
- 六角棒スパナ(呼4) ●電動ドライバー(丸軸) ●φ6.5mmホールコアドリル
- 水準器 ●金のこぎり ●接着剤(塩ビ管用) ●ニッパー ●ビニール粘着テープ
- スパナ または レンチ ●トルクレンチ ●真空ポンプ ●フレアリングツール
- ガス漏れ検知器 ●水差し ●マニホールドバルブ ●チャージホース
- ポンプアダプタ
- <現地調達部品>
- 吊りボルト(M10) ●ドレン配管硬質塩ビパイプVP20、その他必要に応じてソケット、エルボ ●六角ナット(M10) ●平座金
- ドレン配管用断熱材(発泡ポリエチレン 厚さ10mm以上)

安全上のご注意 必ずお守りください。

お使いになる人や他の人への危害、財産への損害を未然に防止するため、必ずお守りいただくことを、次のように説明しています。

■表示内容を無視して誤った据え付け方をしていたときに生じる危害や損害の程度を、次の表示で区分し、説明しています。

	警告 ……	この表示の欄は、「死亡または重傷を負うおそれがある」内容です。
	注意 ……	この表示の欄は、「傷害を負うおそれまたは物的損害を生じるおそれがある」内容です。

■お守りいただく内容の種類を、次の絵表示で区分し、説明しています。(下記は絵表示の一例です。)

	このような絵表示は、してはいけない「禁止」内容です。
	このような絵表示は、必ず実行していただく「強制」内容です。

●据付工事完了後、試運転を行い異常がないことを確認するとともに、取扱説明書にそってお客様に使用方法、お手入れの仕方を説明してください。また、この据付説明書は、取扱説明書とともにお客様が保存頂くように依頼してください。

警告

- 据付工事は、お買い上げの販売店または、専門業者に依頼する
ご自分で据付工事をされ不備があると、水漏れや感電・火災などの原因になります。
- 据付工事は、この据付説明書に従って確実に行う
据え付けに不備があると、水漏れや感電・火災などの原因になります。
- 据え付けは、重量に十分耐える所で確実に行う
強度不足や取り付けが不完全な場合は、室内外機の落下により、けがの原因になります。
- 電気工事は、電気工事士の資格のある方が「電気設備に関する技術基準」「内線規程」および据付説明書に従って施工し、必ず専用回路を使用する
電気回路容量不足や施工不備があると、感電や火災の原因になります。
- 接続ケーブルの配線は、途中接続やより線の使用はせず直径2mmの単線を使用して確実に接続する
端子接続部にケーブルの外力が伝わらないように確実に固定する
接続や固定が不安定な場合は、故障や発熱・火災の原因になります。
- 設置工事部品は、必ず付属部品及び指定の部品(別売部品等)を使用する
当社指定部品を使用しないと、室内外機の落下・水漏れ・感電・火災および運転音や振動が大きくなる原因になります。
- エアコンの設置や移設の場合、冷凍サイクル内に指定冷媒(R410A)以外の空気などを混入させない
空気などが混入すると、冷凍サイクル内が異常高圧になり、破裂やけがなどの原因になります。
- 配管・フレアナットは、必ずR410A指定のものを使用する
破裂やけがなどの原因になります。
- フレアナットはトルクレンチを使用し、指定のトルクで締め付ける
フレアナットを締め付け過ぎると、長期経過後フレアナットが割れて冷媒漏れの原因になります。
- 作業中に冷媒ガスが漏れた場合は、換気を行う
冷媒ガスが火気に触れると、有毒ガスが発生する原因になります。

警告

- 設置工事終了後、冷媒ガスが漏れていないことを確認する
冷媒ガスが室内に漏れ、ファンヒーター・ストーブ・コンロなどの火気に触れると、有毒ガスが発生する原因になります。
- アース(接地)を確実に行う
アース線は、ガス管・水道管・避雷針・電話のアース線に接続しない
アース(接地)が不確実な場合は、故障や漏電のとき感電の原因になります。
- 据付作業では、圧縮機を運転する前に、確実に冷媒配管を取り付ける
冷媒配管が取り付けられておらず、サービスバルブ開放状態で圧縮機を運転すると、空気などを吸引し、冷凍サイクル内が異常高圧となり、破裂・けがなどの原因になります。
- 冷媒回収(ポンプダウン)作業では、冷媒配管を外す前に圧縮機を停止する
圧縮機を運転したまま、サービスバルブ開放状態で冷媒配管を外すと空気などを吸引し、冷凍サイクル内が異常高圧となり、破裂・けがなどの原因になります。
- 接続配線は、端子カバーが浮き上がらないように整形し、カバーを確実に取り付ける
カバーの取り付けが不完全な場合は、端子接続部の感電や発熱・火災の原因になります。

注意

- 設置場所によっては漏電遮断器を取り付ける
漏電遮断器が取り付けられていないと、感電の原因になります。
- 可燃性ガスの漏れるおそれのある場所へは設置しない
万一ガスが漏れて室内外機の周囲にたまると、発火の原因になります。
- 排水工事は、据付説明書に従って、確実に排水するよう配管を行う
不確実な場合は、屋内に浸水し家財などを濡らす原因になります。

据付場所の選定

(下記の点に注意し、お客さまの同意を得て据え付けてください。)

室内機



警告

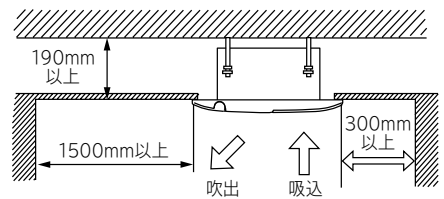
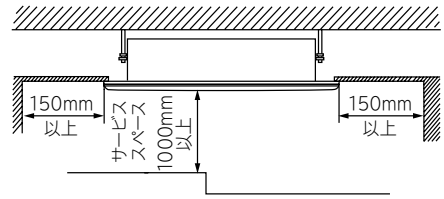
●本体を十分ささえられ、振動が出ない、強度のあるところに据え付ける



注意

- 近くに熱の発生がなく、吹出口付近をふさがないところ
- 本体の上・下・左・右・前・後に下図の ↔ 印の間隔をあけられるところ
- ドレン排水が容易にでき、室外機と配管接続ができること
- 天井下面が著しく傾いていないこと
- 可燃性ガスの漏れるおそれのある場所や、蒸気・油煙などの発生しないところ
引火や爆発・樹脂の劣化や破損のおそれがあります。
- 室内機およびリモコンはテレビやラジオから1m以上離す
画像の乱れや雑音が入ることがあります。
- 高周波機器、高出力の無線機器などからはできるだけ離す
エアコンが誤動作する場合があります。
- 電子点灯形の照明器具がある場合は、受信距離が短くなること
があり、場合によっては信号を受け付けないことがあります

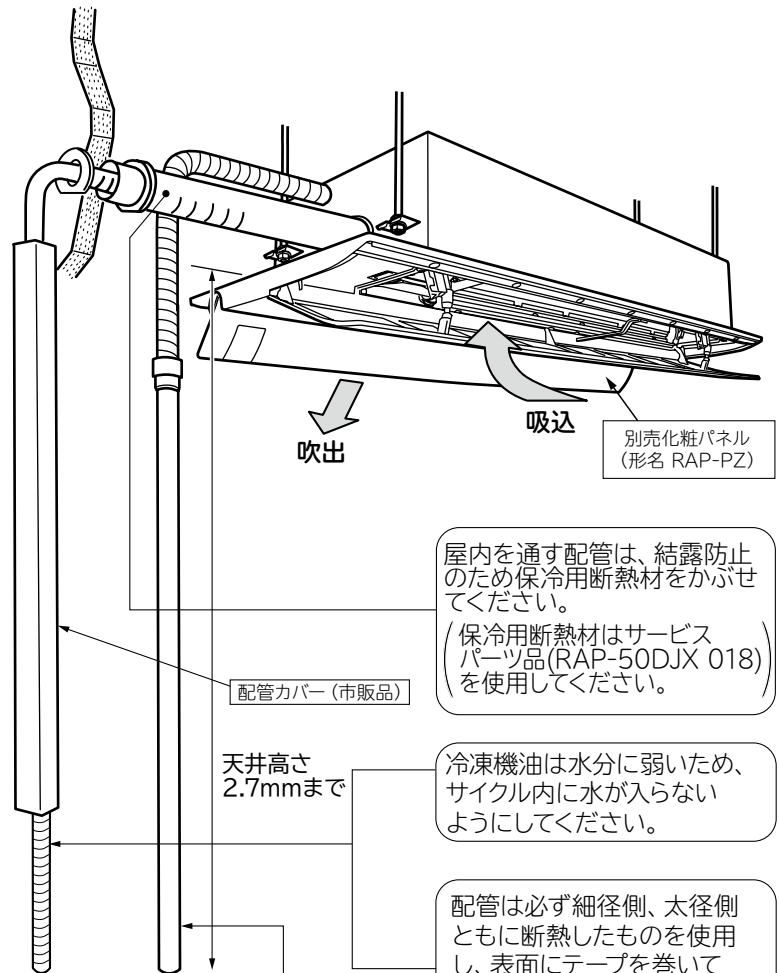
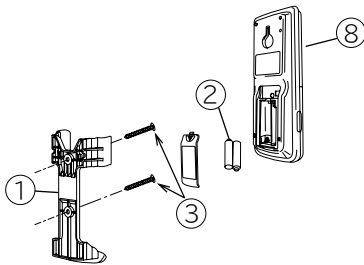
室内機(吹出口)を火災警報器から1.5m以上離して据え付けてください。



上図の↔印寸法はサービス、補修等を考慮してできるだけ300mm以上確保することをおすすめします。

番号	付属部品	員数
①	リモコン取付具	1
②	乾電池(単4)	2
③	リモコン取付具ねじ	2
④	フレア継手断熱	2
⑤	結束バンド	4
⑥	据付用型紙	1
⑦	据付用型紙固定用ねじ(M5×12)	4
⑧	リモコン	1
⑨	ドレンホース	1
⑩	ホースバンド	1

室内機据付図



屋内を通す配管は、結露防止のため保冷用断熱材をかかせてください。
(保冷用断熱材はサービスパーツ品(RAP-50DJX 018)を使用してください。)

天井高さ2.7mまで
冷凍機油は水分に弱いので、サイクル内に水が入らないようにしてください。

配管は必ず細径側、太径側ともに断熱したものを使用し、表面にテープを巻いてください。テープを巻かないと、断熱材が早く劣化してしまいます。

ドレン配管
屋内部は結露防止のため断熱してください。

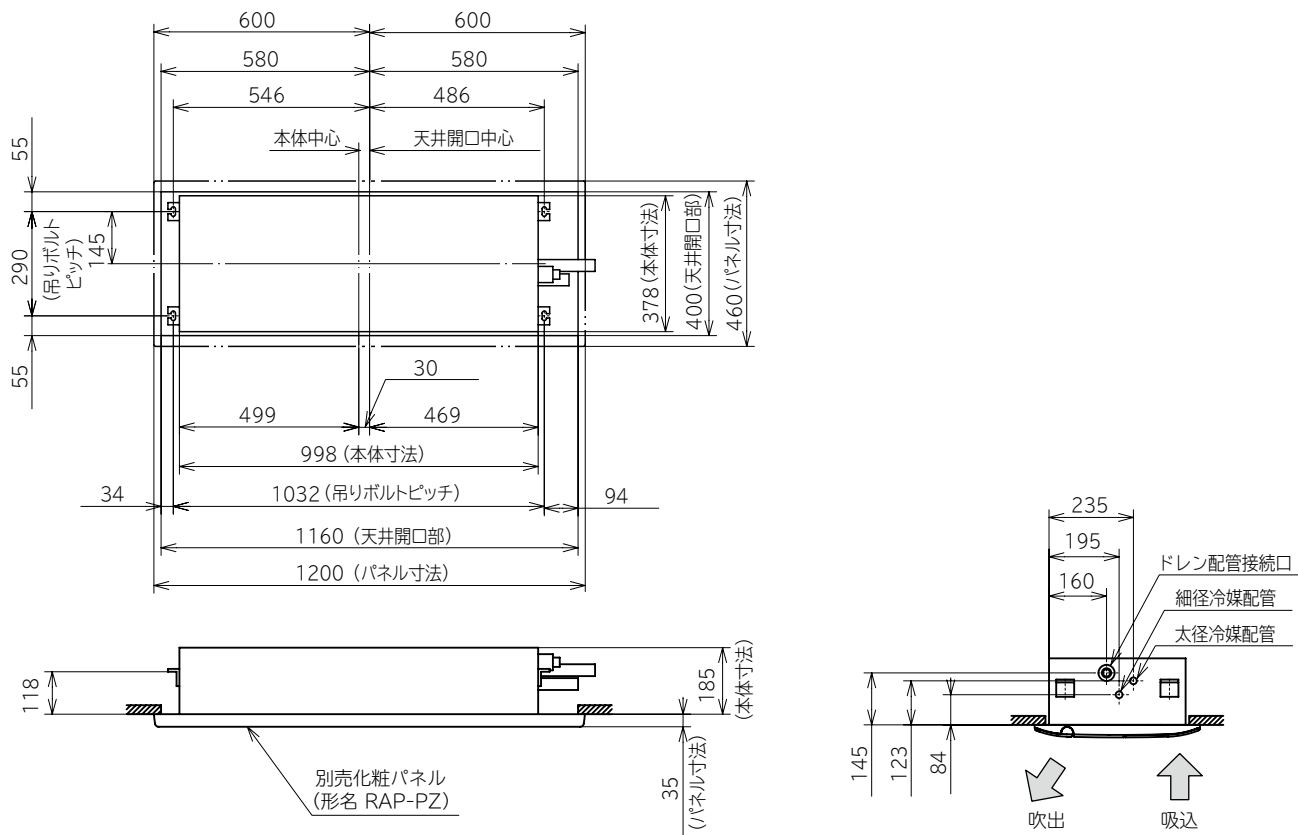
室外機

- 室内機と室外機の「高低差」および「配管長さ」は、室外機に同梱されている据付説明書に従ってください。
- 室外機についての説明は、室外機に同梱されている据付説明書をごらんください。

室内機

1 室内機寸法と天井開口寸法

(単位：mm)



- 室内機吊り下げ後、天井内で冷媒配管・ドレン配管・配線の接続作業が必要です。
据付場所選定時、配管・ドレン配管・配線の引出し方向を決めてください。
- 天井が既設のときは、室内機を吊り下げる前に、配管・ドレン配管・室内外接続線を敷設してください。
- 天井の処理は建物の構造により異なりますので、建築・内装業者とご相談ください。
特に天井開口縁周りは補強して振動しないようにしてください。
- 吊りボルトの位置は、天井開口寸法に対して左右の位置が違いますので、まちがえないよう注意してください。

既設機種と本機種との入れ替えについて

1. 下記形名の設置されていた場所に据付ける場合は、天井開口部は、そのまま使用できます。

RAP-284AX2・323BX2・404AX2
 RAP-284DX2・324DX2・404DX2
 RAP-284FX・324FX・404FX
 RAP-28KX・32KX・40KX
 RAP-25NX・28NX・36NX・40NX・50NX
 RAP-25TX・28TX・36TX・40TX・50TX
 RAMP-250BW・280BW・350BW
 RAMP-28DX2・32DX2・40DX2
 RAMP-28GX・32GX・40GX
 RAMP-25NXS・28NXS・36NXS・40NXS・50NXS
 RAMP-25NXX・28NXX・40NXX

2. 下記形名の設置されていた場所に据付ける場合は、別売のリフォームパネル (RAP-PZR) をご使用いただくと、それまでの大きな天井開口部を直さずに取り付けることができます。

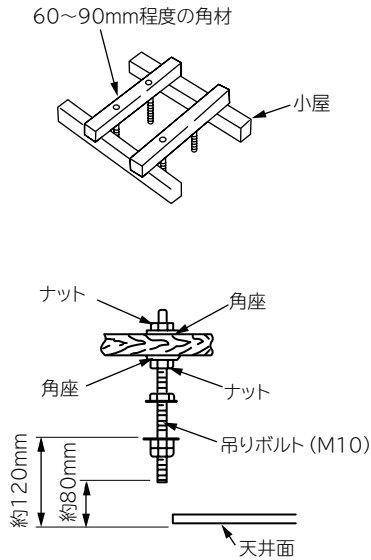
RAP-504FX・50LX
 RAMP-50GX

2 室内機据え付け前の準備

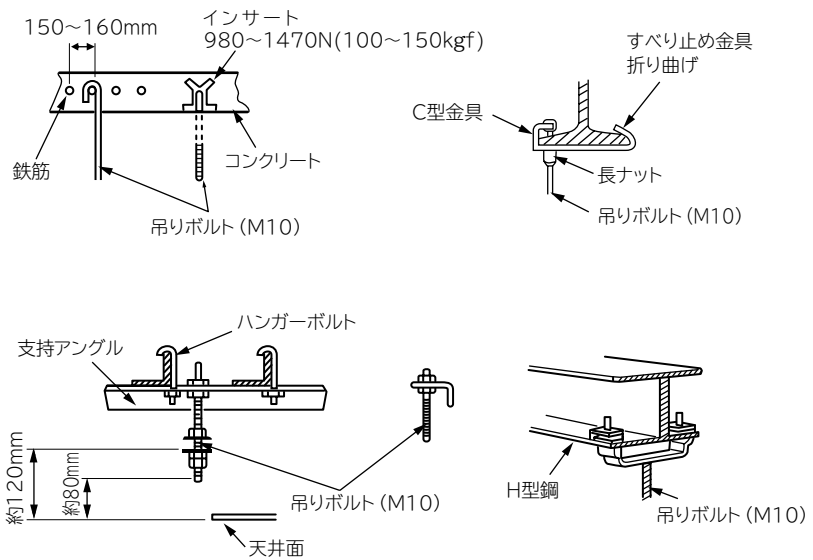
吊りボルトの設置

- 天井の水平度を正しく保ち、天井板の振動を防ぐために、必ず天井下地（骨組み：野縁と野縁受け）の補強をしてください。
- 吊りボルト（M10）は現地調達してください。
- 吊りボルトの長さは下図を参考にしてください。

●木造の場合

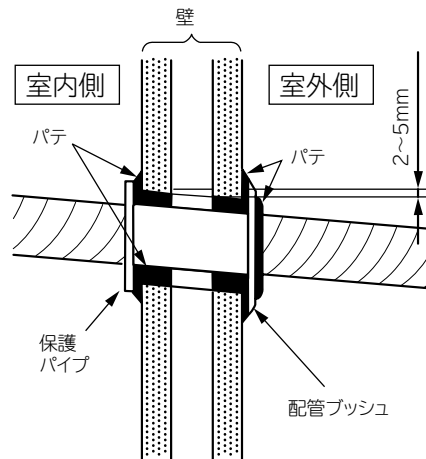


●鉄筋の場合



壁穴あけおよび保護パイプの取り付け

- Φ65mmの穴を外側に下がりぎみにあけます。
- 保護パイプを壁の厚さに合わせ切断し壁穴に通します。
- 雨水や外気の浸入等がないようパテで完全にシールして配管ブッシュを付けます。
- ドレン配管用穴は別に設けてください。

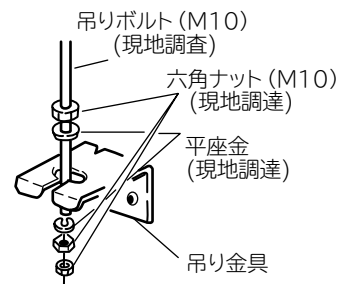


警告

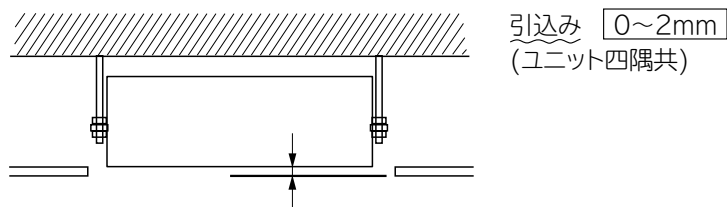
保護パイプ（市販品）は必ず使用する
 接続ケーブルが壁の中のメタルラスに接触したり、壁が中空の場合、ねずみにかじられたりして感電や火災の原因となります。また、シールが完全でないと壁内や室外の高湿空気が浸入し、露たれの原因になります。

3 室内機の据え付け

- 吊りボルトにナット、平座金を取り付けます。
- 吊り金具に吊りボルトを通します。(右図)
- 室内機の高さの調整を行います。



室内機下部 (ツユサラなどの出っ張りを除く) と天井下面の位置

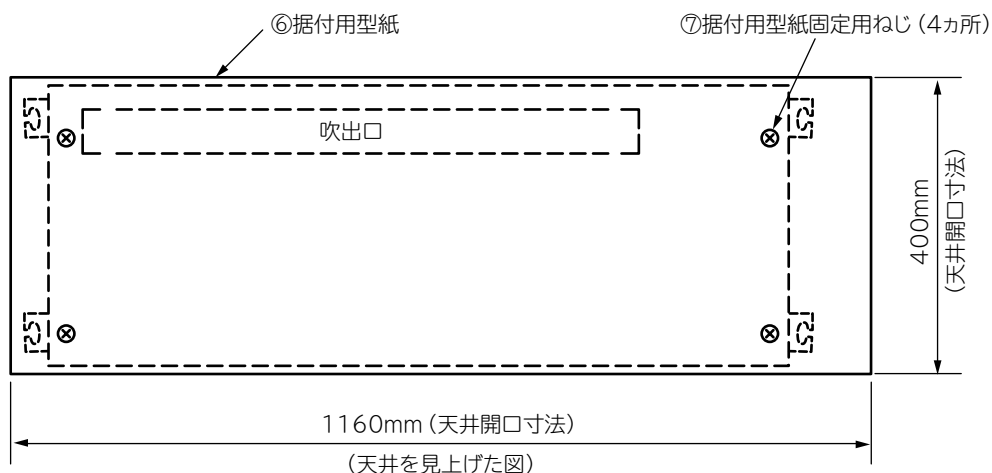


- 室内機本体が正しい位置にくるように調整します。
- 室内機の水平度を確認し、下部をダブルナットで固定します。
- 室内機の水平度は、水準器で長手方向、短手方向の水平度を確認してください。
- 上側のナットを締め付けます。

⚠ 注意

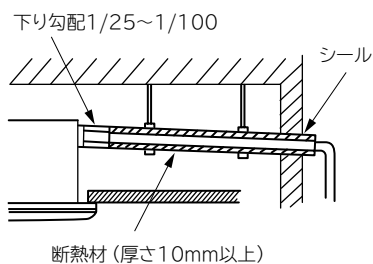
- 室内機は必ず水平に据え付ける
室内機が傾いて据え付けられると、フロートスイッチの誤作動をまねき、水漏れの原因になります。
- 室内機の本体底面と天井下面の高さを合わせる
化粧パネルと室内機の間ですき間ができると、露が滴下する原因になります。

- エアコンを据え付けた後、天井を造作するときには、天井開口寸法を示す据付用型紙⑥を室内機に取り付けて使用してください。



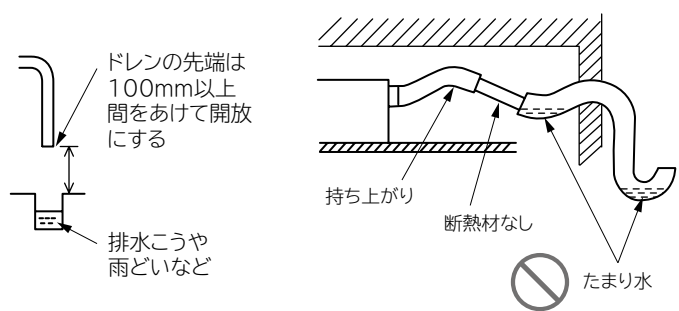
ドレン配管

- ドレン配管は、市販の硬質塩ビパイプVP20（外径26mm）を使用してください。
- 屋内にあるドレン配管には、必ず市販の断熱材（厚さ10mm以上）を巻いて断熱してください。
- ドレン配管は、ドレンが途中で溜らずにスムーズに流れるよう、下り勾配（1/25～1/100）とし、途中山越えやトラップを作らないように吊り金具などで固定してください。
- ドレン配管の外壁との貫通部は必ずシールしてください。



⚠ 注意

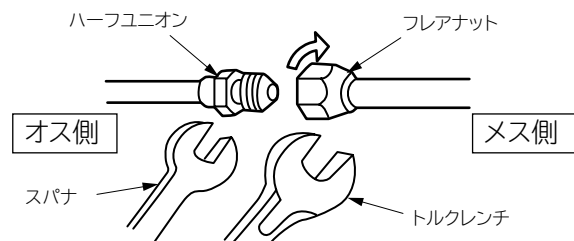
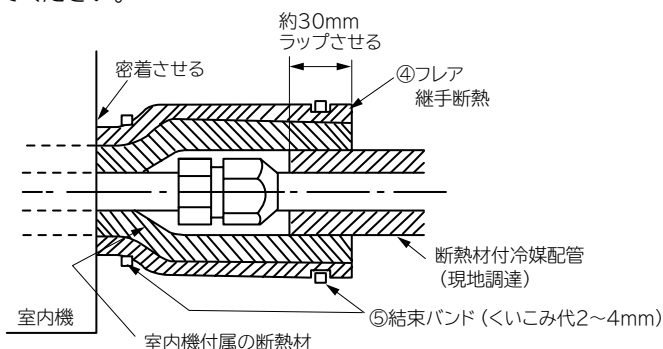
- ドレン工事は、確実に排水できるように配管し、必ず排水の確認を行う確認を怠ると、水垂れとなることがあります。
- ドレン配管は床面より100mm以上高い位置で切断する
エアロックによる水漏れや異物の詰まり等の原因となることがあります。
- 下図のような不具合がないことを確認する
ドレン詰まりをおこし、水垂れとなります。
- ドレン配管は1/25～1/100の勾配をとること
- 浄化槽等、腐食性ガス（硫黄、アンモニア等）が発生する場所にドレンホースを導かない
腐食性ガスがドレンホースから室内に逆流し、銅配管を腐食させたり、室内の異臭の原因になることがあります。
- 室内機のドレン配管は、室外機のバルブカバーへ導かない
使用条件により、配管バルブカバーより水垂れの恐れがあります。



このような据え付けはしないでください。

冷媒配管の接続

- 冷媒配管を接続部に合わせて成形します。
- 室内機の配管のフレアナットを外す場合は、細径側パイプを先に外してください。
接続部の中心を合わせ、フレアナットを手で十分に締め付けた後、トルクレンチ（スパナ）で確実に締め付けます。
締め付トルクは、「配管の接続・エアパージ」を参照してください。
- 配管の接続部は付属のフレア継手断熱④を一本ずつ巻き、結束バンド⑤で固定してください。
- フレア継手断熱④は、割りを上側にし、取り付けてください。



〔一気に締め付けずフレア面をなじませながら締め付けます。〕

⚠ 注意

- スパナでハーフユニオンを固定し、ハーフユニオン側を回さない
ハーフユニオン側に力が加かると、パイプがつぶれる原因になります。
- 室内機の配管のフレアナットを外す場合は、細径側パイプを先に外す
太径側から外すとフレア部のシールキャップが飛ぶことがあります。

⚠ 注意

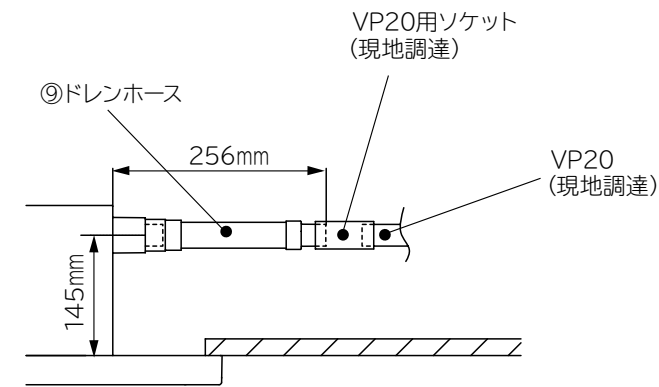
- 断熱材はすき間のないように確実に取り付ける
断熱材の取り付けが不十分ですと、露が滴下する原因になります。特に天井裏の雰囲気は高温、多湿の場合が多いので断熱は十分に行ってください。
- 結束バンドは締め過ぎない
締め過ぎますと断熱効果がなくなり、断熱材の表面に露が付きますので、締め過ぎないようにしてください。

ドレン配管の接続

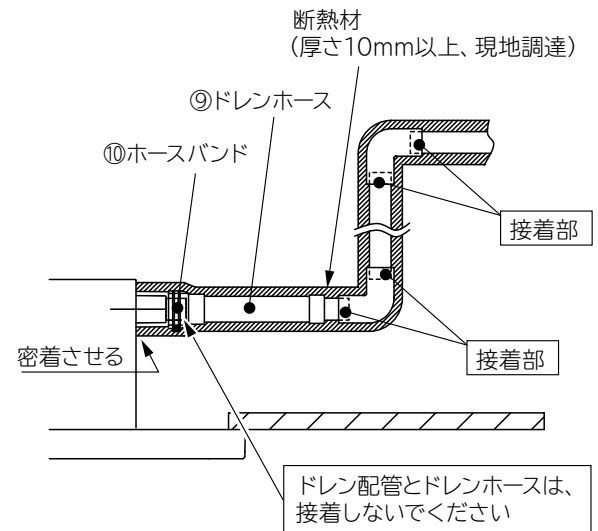
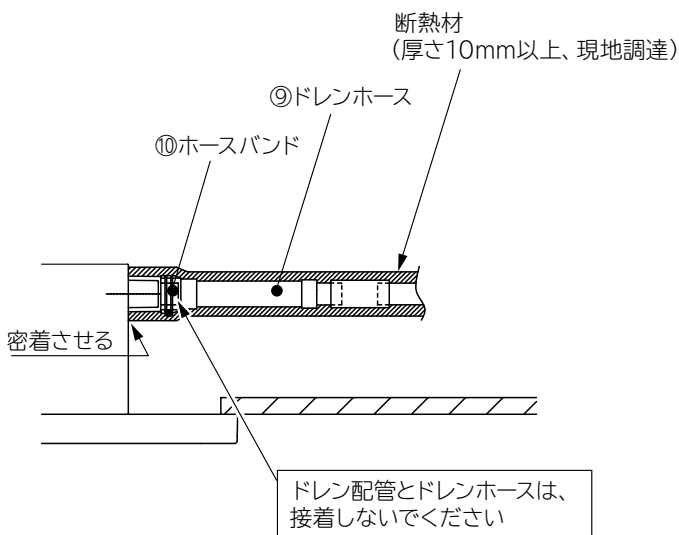
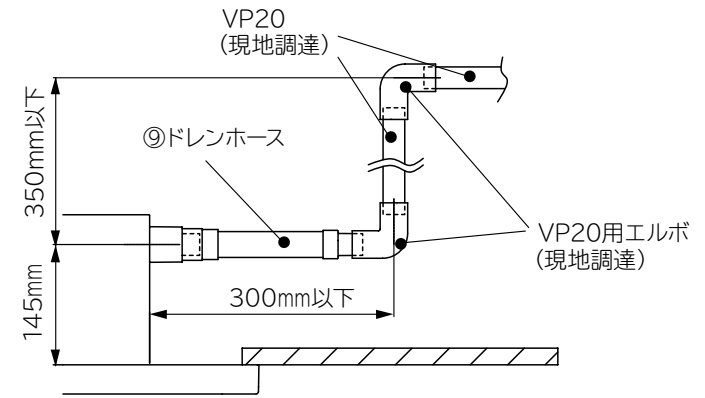
- 室内機のドレン配管とドレンホースは、ホースバンド⑩で確実に固定してください。固定が不十分な場合、水漏れの原因となります。
- ドレンホースと硬質塩ビパイプ（呼び径20mm）の接続部は、漏れのないように塩ビ系接着剤で確実に接着してください。接着が不十分な場合、水漏れの原因となります。

- 屋内にあるドレン配管は、必ず市販の断熱材（発泡ポリエチレン厚さ10mm以上）を巻いて断熱してください。（断熱材は室内機本体との間にすき間ができないように巻いてください。）

ドレンアップしない場合

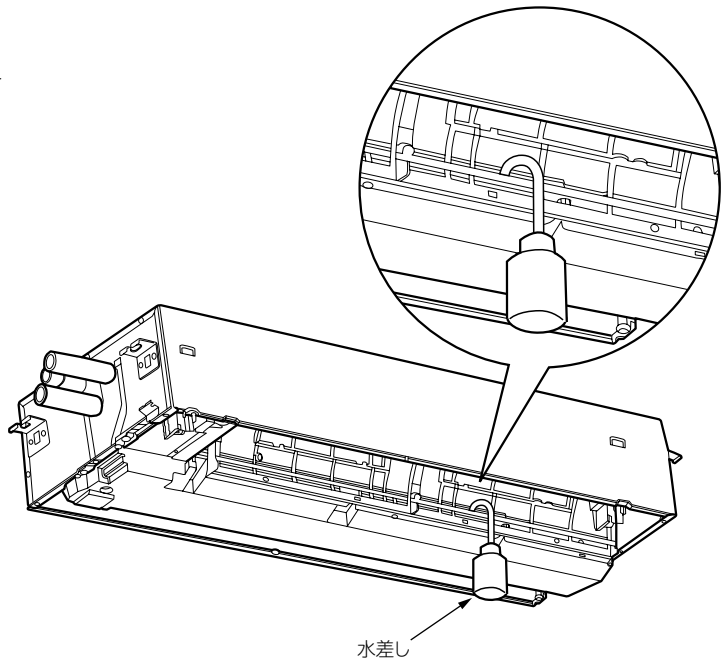


ドレンアップする場合

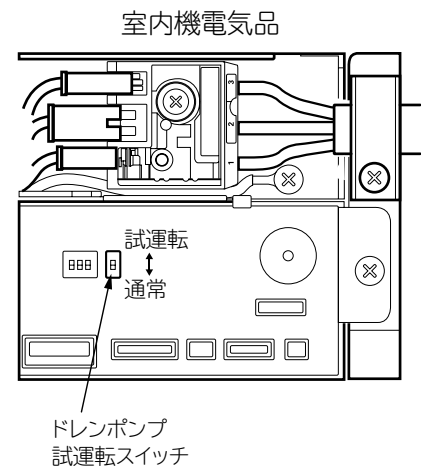


排水および水漏れ確認

- 室内機を据え付け、Fケーブルを接続してから水を流してドレンポンプの試運転を行い、確実に排水されることを確認してください。
(確認を怠ると水漏れの恐れがあります。)
- フィルターのロック(左右2カ所)を上スライドしてフィルターを上にとわませて取り外し、右図のように、室内機のツユサラと室内熱交換器の間に注水します。
[注水するときは、水差し(現地調達)などを使用してください。]



- 電源を入れる。
- 電気品のフタを外し、電気品箱の制御基板上的ドレンポンプの試運転スイッチを「試運転」にします。
- 排水を確認したら、必ず試運転スイッチを「通常」に戻してください。



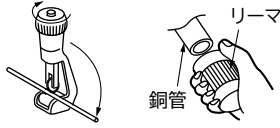
⚠ 注意

- 排水確認後は、ドレンポンプの試運転スイッチを「通常」に戻す
ドレンポンプの試運転スイッチを「通常」に戻し忘れますと、ドレンポンプが故障する原因になります。

配管の接続・エアパージ

1 配管の切断とフレア加工

- パイプカッターで切断し、バリ取りを行います。



注意

- バリ取りをする
バリ取りをしないとガス漏れの原因になります。
- 切粉が銅管内に入らないように、
バリ取り時には銅管を下向きにする

- フレアナット挿入後、フレア加工をしてください。



※R410A用専用工具の使用を推奨します。

外径(φ)	A (mm) [リジット]	
	R410A用専用工具の場合	R22用専用工具の場合
6.35 (1/4インチ)	0~0.5	1.0
9.52 (3/8インチ)	0~0.5	1.0

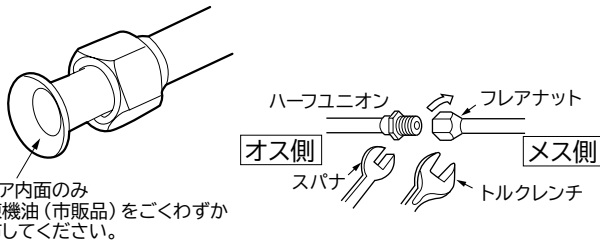
冷媒配管 ●市販の材料を使用する場合は、次のことを守ってください。

	φ6.35 (1/4インチ)	φ9.52 (3/8インチ)	φ12.7 (1/2インチ)
肉厚	0.8mm		
材料および規格	リン脱酸銅 C12220T JISH3300 (付着油量:40mg/10m以下)		
断熱材	●耐熱発泡ポリエチレン 比重0.045 肉厚8mm以上 ●接続配管は1本毎に各々断熱してください。		

薄肉管(肉厚0.7mmなど)は、使用しないでください。

2 配管の接続

- 室内機の配管からフレアナットを外します。この時ハーフユニオン(オス側)をスパナで固定しながらフレアナット(メス側)をスパナで外します。
- 曲げ加工は配管をつぶさないようにしてください。
- 下図のように接続部(フレアの内面)に冷凍機油(市販品)をごくわずかに塗り、中心を合わせフレアナットを手で十分締め付けた後、トルクレンチ(スパナ)で確実に締め付けます。



※締め付けトルクは下表に従ってください。

	パイプ外径(φ)	トルクN・m {kgf・cm}
細径側	6.35 (1/4インチ)	13.7~18.6 {140~190}
太径側	9.52 (3/8インチ)	34.3~44.1 {350~450}
フクロナット		19.6~24.5 {200~250}
バルブコアのフクロナット		12.3~15.7 {125~160}

注意

- 室内機の配管のフレアナットを外す場合は、細径側パイプを先に外す
太径側から外すとフレアナットが飛ぶことがあります。
- 接続側は水分が入らない様にする。
- フレアナットは必ずトルクレンチを使用し、指定の締め付けトルクで締め付ける
フレアナットを締め付け過ぎると長期経過後、フレアナットが割れて冷媒漏れの原因になります。
- 冷凍機油はフレアの外面には塗らない
フレア外面に冷凍機油を塗ると、フレアナットの締め付け過ぎとなり、フレアナットが割れたり、フレア部が破壊されて冷媒漏れの原因になります。

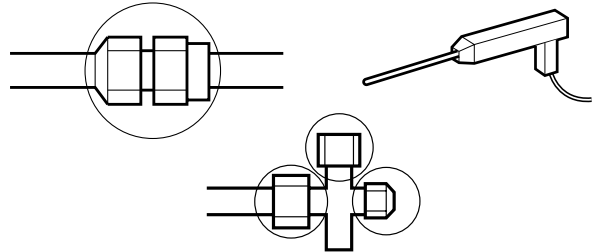
3 エアパージおよびガス漏れ検査

エアパージ

- 全体の配管接続が終了したらエアパージを行ってください。
詳しくは、室外機に付属の据付説明書をご覧ください。

ガス漏れ検査

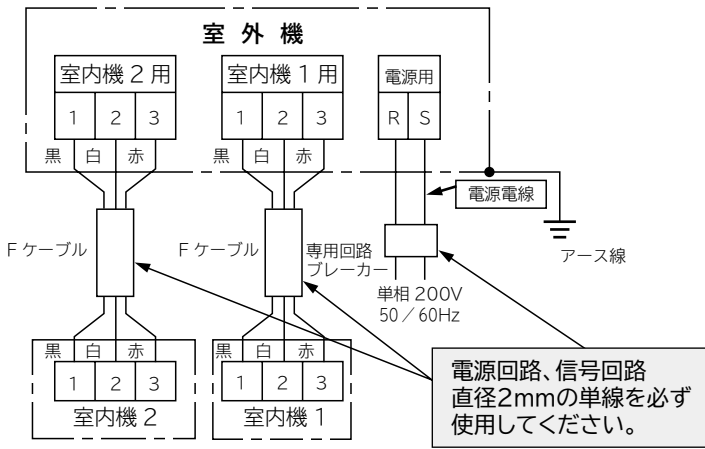
- 下図の部分をガス漏れ検知器を使用してフレアナット接続部などから冷媒漏れがないことを確認します。
漏れのある場合は、増締めするなどして、防止してください。
(R410A用検知器をご使用ください)



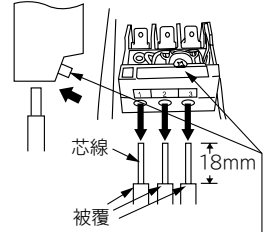
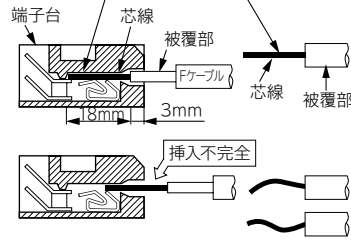
Fケーブルの接続と電源ケーブルの接続

Fケーブルの接続方法

電源は単相200Vを使用してください。



むき出し部の芯線はまっすぐにしてください。

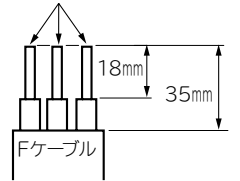


Fケーブルを外す時はこの部分を矢印の方向に押しながらFケーブルを引いてください。

警告

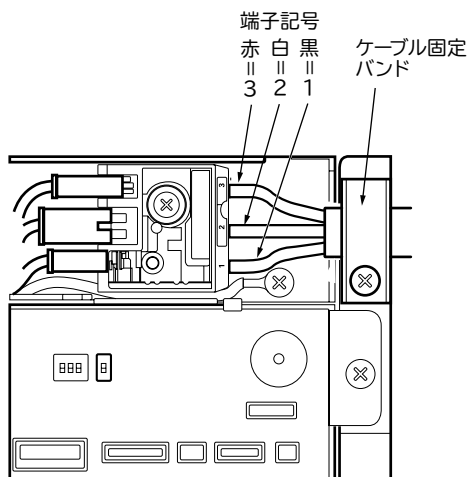
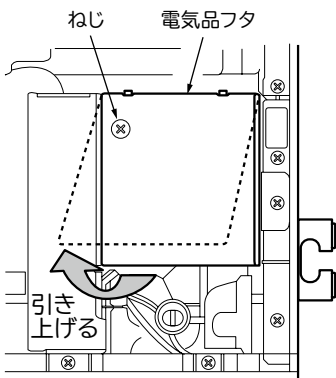
- Fケーブルは、必ず単線を使用する
より線を使用しますと、端子台が焼損する原因になります。
- Fケーブルを途中で接続しない
接続部が過熱し、発煙・発火の原因になります。
- Fケーブルの芯線は18mm (最小でも17mm、最大でも20mm) むき出し、芯線がかくれるまで確実に押し込み、各々の線を引っ張って抜けないことを確認する
挿入が不十分ですと端子台が焼損する原因になります。また、むき出し寸法が17mm未満ですと接触不足により、端子台が焼損する原因になります。
- Fケーブルの芯線は先端を合わせ、まっすぐにする

先端を合わせ、まっすぐにしてください。



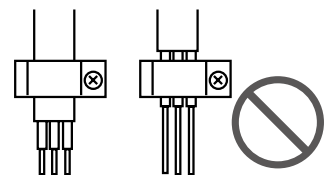
室内機への接続方法

- Fケーブルを接続するときは、電気品フタをはずして行います。
- Fケーブル貫通穴よりFケーブルを挿入します。
- 端子台にFケーブルを接続し、必ずケーブル固定バンドで固定してください。



警告

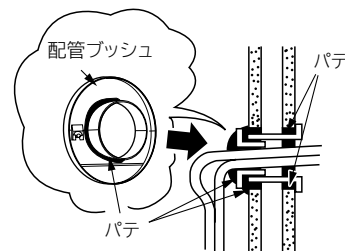
- Fケーブルはサービス時の作業性を考慮して余裕を持たせて、必ずケーブル固定バンドで止める
- ケーブル固定バンドで止めるときは、Fケーブルの外側の被覆部の上から外力が加わらないように確実に止める
端子台に外力が加わると、発熱や火災などの原因になります
- 取り外した電気品フタは工事後、必ず取り付け



仕 上 げ

1 配管の断熱と仕上げ

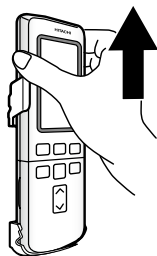
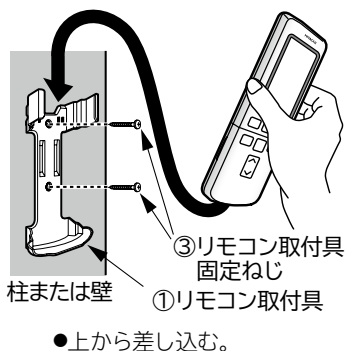
- 配管・Fケーブル等をテープ巻きし、固定します。
- テープは締め過ぎないように巻きます。すき間があったり締め過ぎたりすると露たれの原因となります。
- ドレン配管や冷媒配管が押入れや廊下など室内を通る場合は、露付き防止のため保冷用断熱材（サービスパーツ品RAP-50DJX 018）で覆い断熱の強化をしてください。
- 壁穴部と、ブッシュ・配管のすき間を〔配管カバー（市販品）を使用した場合も〕パテにて完全にシールしてください。シールが完全でないと、壁内や室外の高温空気が浸入し、露たれの原因になります。また、壁内や室外の臭いが室内に浸入する原因になります。



2 リモコンの設定と固定

- リモコンはリモコン取付具①で壁や柱に固定することができます。
- リモコンを固定したまま、エアコンを操作するときは信号がエアコンに確実に受信されることを確認してください。なお、蛍光灯により影響され信号が受信されなくなることがありますので、昼間でも点灯して確認してください。
- 電子点灯形の照明器具がある場合は、受信距離が短くなることがあり、場合によっては信号を受け付けないことがあります。

リモコンの固定



- 外すときはリモコンの上部を持って引き抜く。



- リモコンを左右にねじって取り外さないでください。裏ぶたが外れる場合があります。

アドレス設定について

2台の室内機を同じ部屋に据付けたときなど、リモコンの混信を防ぎたいときに使用します。

アドレス切換スイッチは、リモコンの電池ふたを外したところにあります。（出荷時は「A」側に設定されています。）

●アドレス設定（混信防止）の方法

2台の室内機のうち、1台について設定を行います。

①リモコンに乾電池を入れ、リセットスイッチを押します。（取扱説明書P.14を参照してください。）

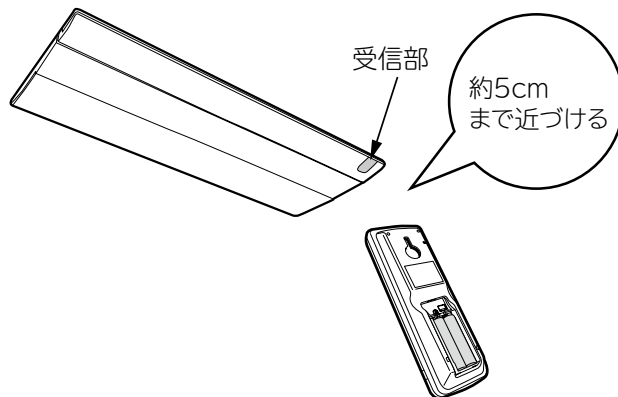
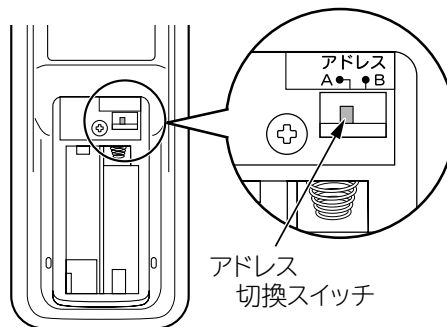
②右図のようにリモコンを組み合わせた室内機の受信部に近づけた状態で、アドレス切換スイッチのスイッチレバーを「B」側に動かします。

この時、他方の室内機が受信しないようにしてください。

③「ピッ」という受信音がして、設定が終了します。

●アドレス設定後、リモコン操作をして動作することを確認してください。

動作しない場合は、スイッチレバーを「A」側に戻し、再度設定操作を行ってください。



3 アースと漏電遮断器

このエアコンは必ずアース工事をしてください

アース工事は「電気設備に関する技術基準」に従って実施してください。万一の感電事故を防止するほかに、製品に触れたときに感じる静電気の障害や、リモコン操作時にテレビ・ラジオに入る雑音を防ぐ効果もあります。

接地の基準

接地の基準はエアコンの電源電圧および設置場所により異なります。下表により接地工事を行ってください。

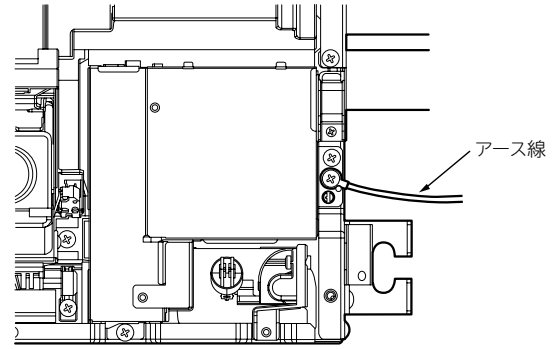
電源の条件	エアコンの種類	エアコン設置場所	水気のある場所に設置する場合	湿気のある場所に設置する場合	乾燥した場所に設置する場合
対地電圧150V以下の場合	100Vの機種(含单相3線式200Vの機種)			D種接地工事が必要です。(注)	D種接地工事は法的には除外されていますが安全のため接地工事をしてください。
対地電圧150Vを超える場合	3相200Vの機種(含单相2線式200Vの機種)		漏電遮断器を取り付けさらにD種接地工事が必要です。(注)		

D種接地工事について(注)

- 接地工事は電気工事士の方が行ってください。
- 接地抵抗は100Ω以下であることを確認してください。ただし漏電遮断器を取り付けた場合は500Ω以下であることを確認してください。

警告

- 室外機または、室内機のどちらか一方から必ずアースを行う
アース端子は室外機のベース側面(サービスバルブ側)についています。なお、下図のように室内機にもアースを接続できるようになっています。
- アース線は、次のようなところに接続しない
(1) 水道管 (2) ガス管…引火や爆発の危険があります。
(3) 避雷針・電話のアース線…落雷のとき大きな電流が流れ危険です。
- お客様にご説明の上、アース(接地)を行ってください



化粧パネル

1 取り付け前の確認

化粧パネルを取り付ける前に次のことを確認してください。

- 室内機が水平に据え付けられていますか？



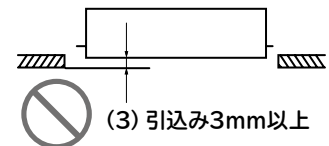
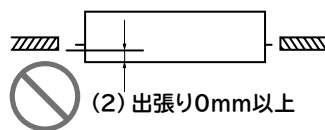
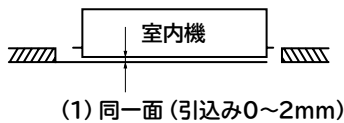
注意

- 室内機は水平に据え付ける
室内機が傾いて据え付けられた場合、水漏れの原因になります。

- ドレン排水チェックはしましたか？
- 冷媒配管・ドレン配管などの断熱、Fケーブルの仕上げは完了しましたか？

- 室内機底面と天井下面があっていますか？
(1) の位置に必ず合わせてください。

(2) (3) のような据え付けはしないでください。



- 排水確認後、ドレンポンプ試運転スイッチが「通常」になっていますか？

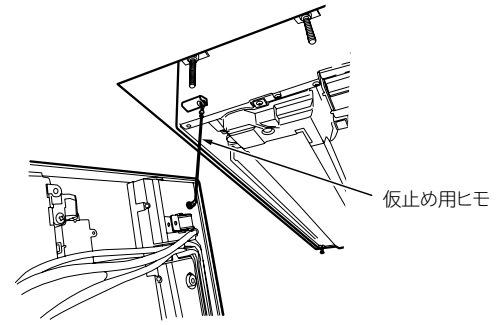
2 化粧パネルの取り付け

●化粧パネルの取り付けについては、化粧パネルに同梱の取付説明書を必ず参照してください。

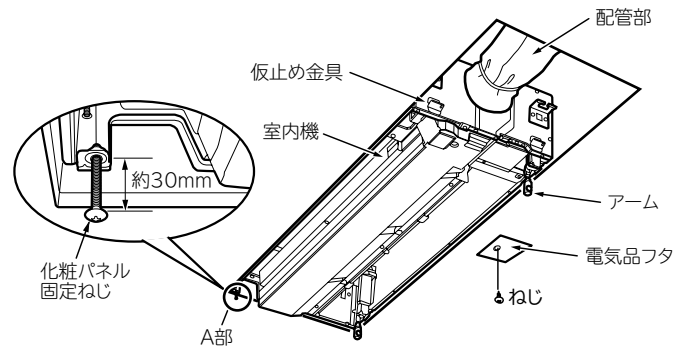
化粧パネルの取り付け

※化粧パネルを取り付け時使用するねじは、パネルに同梱されているねじを使用してください。

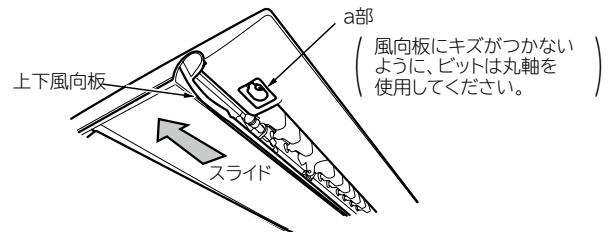
1. 室内機の電気品フタを取り外します。
2. 化粧パネルの上下風向板をゆっくり約90度開きます。
3. 化粧パネルの仮止め用ヒモの先端フックを配管側仮止め金具の穴に引っ掛けます。



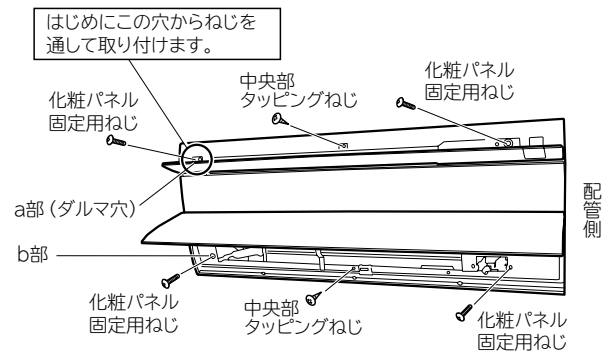
4. 室内機のA部に、化粧パネル固定ねじ（長さ40mm）を約30mmすき間を設けて室内機に取り付けます。（すき間を設けないと、化粧パネルがスライドしません。）



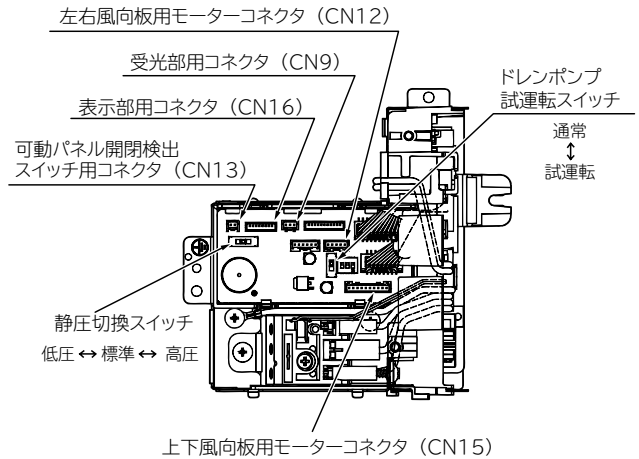
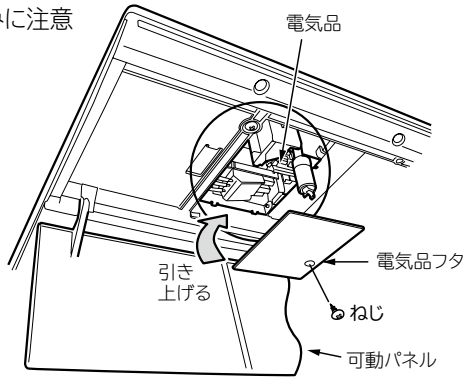
5. a部に前記4で取り付けたねじを通し、矢印側にスライドさせます。



6. 化粧パネル固定ねじでb部を室内機に仮止めします。
7. 化粧パネル固定ねじで配管側（2カ所）を室内機に仮止めします。（化粧パネルの5種類コネクターコードを挟まれないように整えます。）（アームをはさみ込まないように注意してください。）
8. 吹出口、吸込み口中央部をタッピングねじで固定し、本締めします。（本締めは、必ず中央部のねじから行います。）
9. 吹出口側（2カ所）及び吸込側（2カ所）の化粧パネル固定ねじを本締めします。（ねじを締め過ぎると、上下風向板及び可動パネルの動作に不具合が生じることがありますのでご注意ください。）

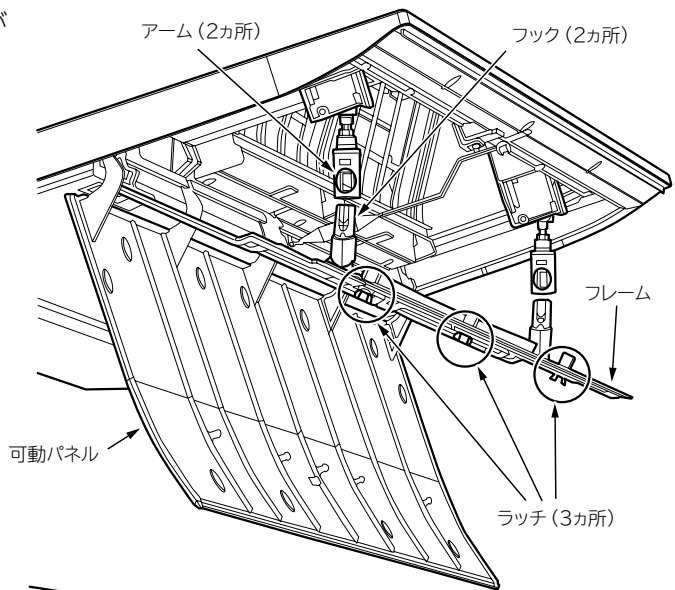


10. 化粧パネルのコネクタ5種類を室内機側面の切り欠き部より電気品箱内に導き、制御基板内上の(右図参照)コネクタにそれぞれ接続します。(ドレンポンプ試運転スイッチに触れないよう、注意してください。)
11. 電気品フタを取り付けます。(コードのはさみ込みに注意してください。)

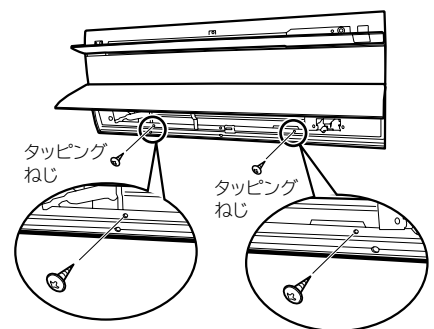
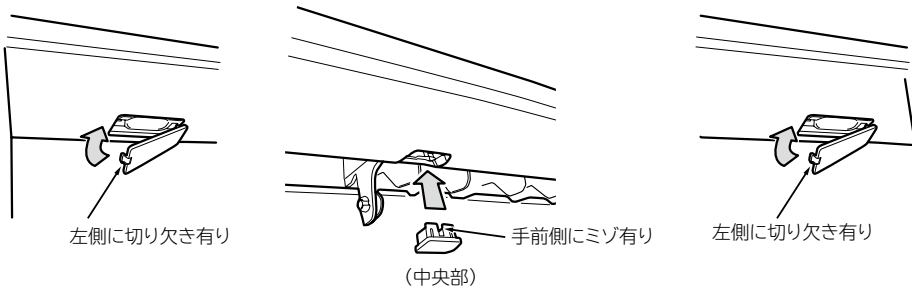


注) ドレンの試運転等で電源を入れた場合、アームが持ち上がって(室内機の中に納まって)います。電源を入れ、リモコンの開閉ボタンを押して、アームを下げて(室内機から出して)ください。

12. 可動パネルのラッチ(3カ所)を押して、可動パネルをフレームから外します。
13. フレームのフックを、室内機のアームに方向を確かめて確実に差し込みます。(2カ所)
14. ラッチ(3カ所)を押して、可動パネルをフレームに取り付けます。



15. 吹出口の3カ所にキャップを取り付けます。(左右は、同じ物を使用します。)



※天井面と化粧パネルの間にすき間がある場合は、右図の位置を予備のねじで締めてください。

3 取り付け後の確認

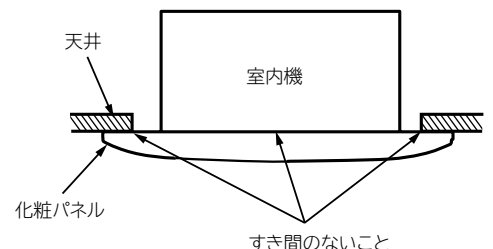
- 化粧パネルと室内機との間、化粧パネルと天井面との間にすき間がありませんか？



注意

- すき間がないように取り付ける
すき間があると露が滴下する原因になります。

- 化粧パネルと室内機との間、化粧パネルと天井面との間にリード線がはさまれていませんか？
- エアフィルターは正しく装着されていますか？



試 運 転

試 運 転

- 試運転は必ず1台ずつ運転し、正常に運転することを確認してください。(冷え具合、リモコンの受信など)2台同時に運転しますと、冷媒配管とFケーブルの接続違いが検出できませんので、必ず1台ずつ運転し正常に運転することを確認してください。
- 取扱説明書の手順で操作について「お客様」に説明してください。
- 排水および水漏れの確認を行ってください。(「排水および水漏れの確認」の項参照)
- タイマーランプが点滅していませんか?**
(ドレンポンプの試運転スイッチが「試運転」のままですと、タイマーランプが7回点滅します。)
- 取り付けした部屋の照明を点灯させてリモコンが正常に動作することを確認してください。
- 天井高さが2.4m以上の部屋で、試運転の状況により風量をアップさせたい場合には、基板上の静圧切換スイッチ(P.14右上欄を参照)を「高圧」にしてください。(暖房時の風量がアップします)但し、騒音が多少大きくなります。

据え付けチェック

- P.16の「ルームエアコン据付点検カード」によりチェックします。



注意

- 冷房・除湿運転時、窓や戸を開放した状態(部屋の湿度が80%を超えたまま)などで長時間運転をしない露が落ちて家財を濡らす原因となることがあります
- 新築や改築時にお部屋の乾燥に使用しない
エアコンの機能や性能の低下及び上下風向板に露がつき、露が落ちて家財を濡らす原因になることがあります。

フィルターの確認

1. エアコンの電源を入れる前にフィルター〈前面2枚〉が正しく取り付けられているか確認してください。

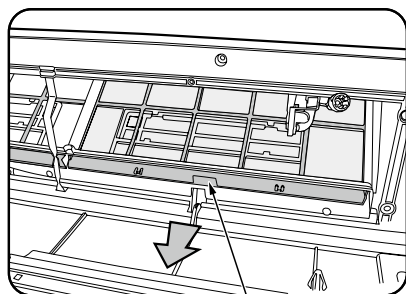
ステンレスフィルターの取り付け確認のしかた

- 可動パネルをはずし、2枚のフィルターがはずれていたり、傾いていないかを確認してください。
- フィルターがはずれている場合は、下図の「ステンレスフィルターの取り付けかた」に従い、フィルターを取り付け直してください。

ステンレスフィルターの取り外しかた、取り付けかた

フィルターの取り外しかた

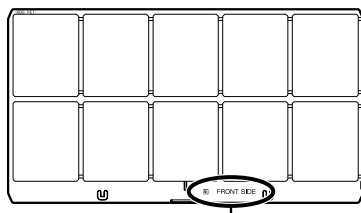
フィルターのつまみを持って下にスライドさせる。



つまみ

フィルターを元通り取り付ける

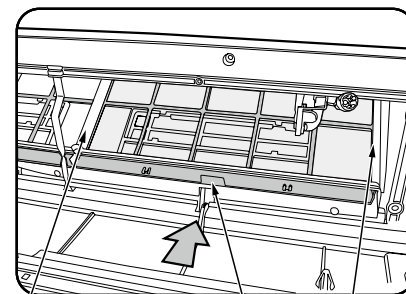
- 左右のフィルターは同じものです。左右どちらに取り付けてもかまいません。
- 表面に「前 FRONT SIDE」のある面を、正面側に向けて取り付けます。



表面に「前 FRONT SIDE」と刻印があります。

フィルターの取り付けかた

つまみを持ってガイドに沿って突き当たるまで差し込みます。



ガイド

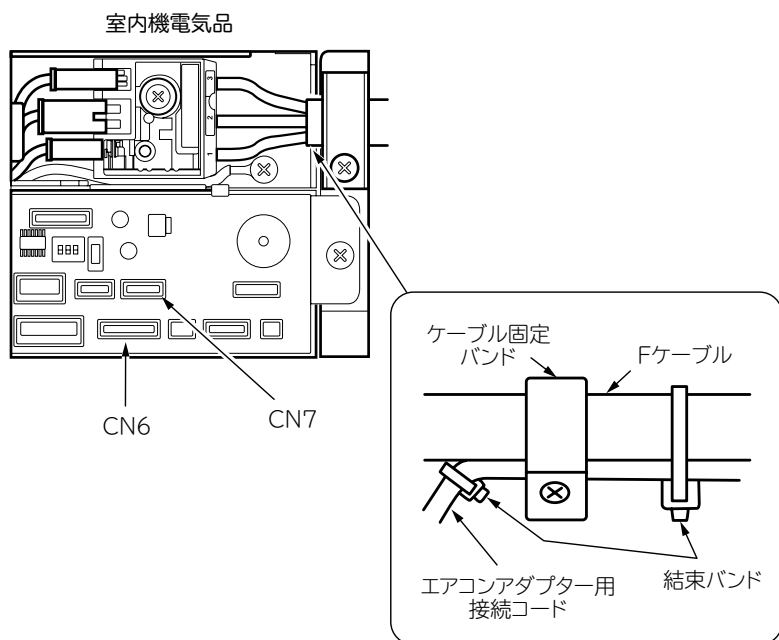
つまみ

ガイド

HAシステム・H-LINK・カードキーと接続するとき

- HAシステムと接続するには別売のHA接続コード [SP-HAC2] が必要です。
- H-LINKと接続するには、別売のRACアダプターが必要です。
- エアコン側の運転の種類を「自動」に設定しているとき、H-LINKのコントローラー側で設定した温度表示が自動的に変わることがあります。これは、エアコン側で自動的に設定した温度をコントローラー側に送信して表示するもので、故障ではありません。
- カードキーと接続するには別売のカードキー接続コード [SP-CKC2] が必要です。

- 化粧パネル、電気品フタを外し、配線を接続します。
[HAシステム・カードキーはCN6、RACアダプターはCN7に接続してください。]
- 下図のように、HA接続コードをはわせ、Fケーブルに結束バンドで縛ります。
- 詳しくはそれぞれ付属の取扱説明書、または据付点検要領書とあわせて、お読みください。
- 化粧パネルの外しかた・取り付けかたは本説明書で確認してください。



お客様氏名	様	
(電話番号)	()	
お客様住所		
機種名	製造番号	
据付年月日	据付担当者	

ルームエアコン据付点検カード

(点検済みの項目の口の中に✓印を記入してください)

- 配管はR410A用を使用しましたか
- 真空引きを、行いましたか
- 輸送部品は、全てはずしましたか
- 配管接続部のガス漏れはありませんか
- 接続ケーブルの接続は正しく確実ですか
- 除湿水は漏れずに、よく排水しますか また、露受皿に除湿水がたまらないような傾斜で据え付けられていますか
- 配管接続部の断熱はしましたか
- 据付強度はじゅうぶんですか
- 化粧カバー (化粧パネル・ルーバー) は確実に取り付け、落下の危険はありませんか
- 電源は、専用回路に接続しましたか
- アースは正しくしてありますか
- 壁穴が壁を貫通する場合、保護パイプをつけましたか
- 壁穴部のシールは確実にしましたか
特に、埋込配管で大きな壁穴のとき、シールを確実にしましたか
- 試運転をして、異常はありませんか
- 冷気または暖気が、吐出口からでましたか
- 異常音は、出ていませんでしたか
- 取扱説明書の表紙に記載された形式名のうちの、据え付けた形式名の前に○印を付けましたか
(取扱説明書が2機種以上の共用になっている場合)
- お客様に正しい取り扱い方と、運転のしかたを説明しましたか
- リモコンの設定はしましたか

サービス記録

年月日	サービス内容	サービス担当者

キリトリ線から切りはなし、据付時の点検、サービスの記録として、お店で保管、ご使用ください。