

HITACHI

日立ルームエアコン システムマルチ

室内ユニット据付説明書



型式
RAMP-36DCSH
RAMP-50DCSH



家庭用エアコンにはGWP(地球温暖化係数)が2090のフロン類(R410A)が封入されています。地球温暖化防止のため、移設・修理・廃棄等に当たってはフロン類の回収が必要です。

- 据付工事前にお読みになり正しく据え付けてください。
- お客さまに操作方法を取扱説明書でよく説明してください。
- この製品は日本国内家庭用です。電源電圧や電源周波数の異なる海外では使用できません。

据付情報 ●接続ケーブルは2芯です。
●5kWクラスは、太径冷媒配管が9.52mmになりました。

据付工事に必要な工具 (●印はR410A専用工具)

- ④ドライバー(丸軸) ●巻き尺 ●ナイフ ●ペンチ ●パイプカッター
- 六角棒スパナ(呼4) ●電動④ドライバー(丸軸) ●φ6.5mmホールコアドリル
- 水準器 ●金のごきり ●接着剤(塩ビ管用) ●ニッパー ●ビニール粘着テープ
- スパナ または レンチ ●トルクレンチ ●真空ポンプ ●フレアリングツール
- ガス漏れ検知器 ●水差し ●マニホールドバルブ ●チャージホース
- ポンプアダプタ
- <現地調達部材>
- 吊りボルト(M10) ●ドレン配管硬質塩ビパイプVP20、その他必要に応じてソケット、エルボ ●六角ナット(M10) ●平座金
- ドレン配管用断熱材(発泡ポリエチレン 厚さ10mm以上)

安全上のご注意 必ずお守りください。

お使いになる人や他の人への危害、財産への損害を未然に防止するため、必ずお守りいただくことを、次のように説明しています。

■表示内容を無視して誤った据え付け方をしていたときに生じる危害や損害の程度を、次の表示で区分し、説明しています。



警告

この表示の欄は、「死亡または重傷を負うおそれがある」内容です。



注意

この表示の欄は、「傷害を負うおそれまたは物的損害を生じるおそれがある」内容です。

■お守りいただく内容の種類を、次の絵表示で区分し、説明しています。(下記は絵表示の一例です。)



このような絵表示は、してはいけない「禁止」内容です。



このような絵表示は、必ず実行していただく「強制」内容です。

●据付工事完了後、試運転を行い異常がないことを確認するとともに、取扱説明書にそってお客様に使用方法、お手入れの仕方を説明してください。また、この据付説明書は、取扱説明書とともにお客様が保管頂くように依頼してください。

警告

●据付工事は、お買い上げの販売店または、専門業者に依頼する
ご自分で据付工事をされ不備があると、水漏れや感電・火災などの原因になります。



●据付工事は、この据付説明書に従って確実にを行う
据え付けに不備があると、水漏れや感電・火災などの原因になります。



●据え付けは、重量に十分耐える所で確実にを行う
強度不足や取り付けが不完全な場合は、室内外機の落下により、けがの原因になります。



●電気工事は、電気工事士の資格のある方が「電気設備に関する技術基準」「内線規程」および据付説明書に従って施工し、必ず専用回路を使用する
電気回路容量不足や施工不備があると、感電や火災の原因になります。



●接続ケーブルの配線は、途中接続やより線の使用はせず直径2mmの単線を使用して確実に接続する
端子接続部にケーブルの外力が伝わらないように確実に固定する
接続や固定が不安定な場合は、故障や発熱・火災の原因になります。



●設置工事部品は、必ず付属部品及び指定の部品(別売部品等)を使用する
当社指定部品を使用しないと、室内外機の落下・水漏れ・感電・火災および運転音や振動が大きくなる原因になります。



●エアコンの設置や移設の場合、冷凍サイクル内に指定冷媒(R410A)以外の空気などを混入させない
空気などが混入すると、冷凍サイクル内が異常高圧になり、破裂やけがなどの原因になります。



●指定冷媒以外は使用(冷媒補充・入替え)しない
機器の故障や破裂、けがなどの原因になります。



●配管・フレアナットは、必ずR410A指定のものを使用する
破裂やけがなどの原因になります。



●フレアナットはトルクレンチを使用し、指定のトルクで締め付ける
フレアナットを締め付け過ぎると、長期経過後フレアナットが割れて冷媒漏れの原因になります。



警告

●作業中に冷媒ガスが漏れた場合は、換気を行う
冷媒ガスが火気に触れると、有毒ガスが発生する原因になります。



●設置工事終了後、冷媒ガスが漏れていないことを確認する
冷媒ガスが室内に漏れ、ファンヒーター・ストーブ・コンロなどの火気に触れると、有毒ガスが発生する原因になります。



●アース(接地)を確実にを行う
アース線は、ガス管・水道管・避雷針・電話のアース線に接続しない
アース(接地)が不確実な場合は、故障や漏電のとき感電の原因になります。



●据付作業では、圧縮機を運転する前に、確実に冷媒配管を取り付ける
冷媒配管が取り付けられていない状態で圧縮機を運転すると、空気などを吸引し、冷凍サイクル内が異常高圧となり、破裂・けがなどの原因になります。



●冷媒回収(ポンプダウン)作業では、冷媒配管を外す前に圧縮機を停止する
圧縮機を運転したまま、冷媒配管を外すと空気などを吸引し、冷凍サイクル内が異常高圧となり、破裂・けがなどの原因になります。



●接続配線は、端子カバーが浮き上がらないように整形し、カバーを確実に取り付ける
カバーの取り付けが不完全な場合は、端子接続部の感電や発熱・火災の原因になります。



注意

●設置場所によっては漏電遮断器を取り付ける
漏電遮断器が取り付けられていないと、感電の原因になります。



●可燃性ガスの漏れるおそれのある場所へは設置しない
万一、ガスが漏れて室内外機の周囲にたまり、発火の原因になります。



●排水工事は、据付説明書に従って、確実に排水するよう配管を行う
不確実な場合は、屋内に浸水し家財などを濡らす原因になります。



据付場所の選定

(下記の点に注意し、お客さまの同意を得て据え付けてください。)

室内機



警告

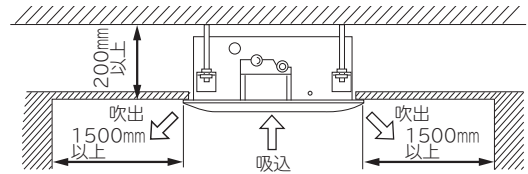
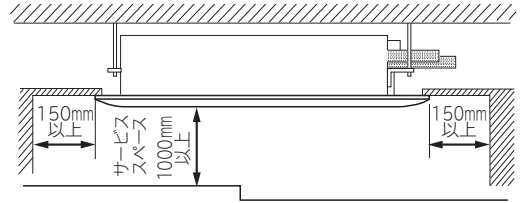
●本体を十分ささえられ、振動が出ない、強度のあるところに据え付ける



注意

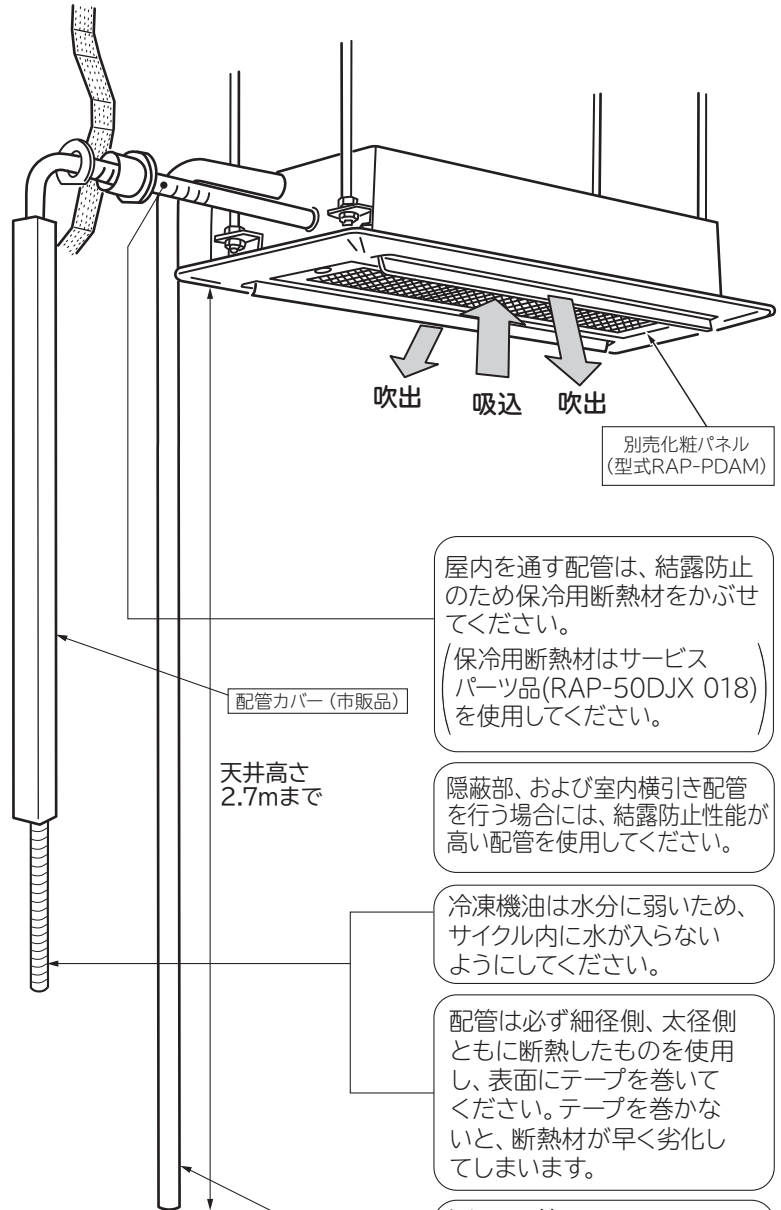
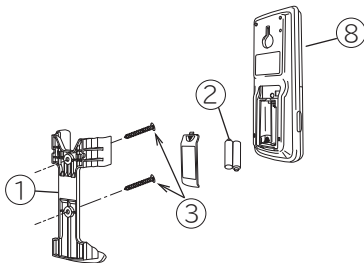
- 近くに熱の発生がなく、吹出口付近をふさがないところ
- 本体の上・下・左・右・前・後に右図及び下図の ↔ 印の間隔をあけられるところ
- ドレン排水が容易にでき、室外機と配管接続ができるところ
- 天井下面が著しく傾いていないところ
- 可燃性ガスの漏れるおそれのある場所や、蒸気・油煙などの発生しないところ
引火や爆発・樹脂の劣化や破損のおそれがあります。
- 室内機およびリモコンはテレビやラジオから1m以上離す
画像の乱れや雑音が入ることがあります。
- 高周波機器、高出力の無線機器などからはできるだけ離す
エアコンが誤動作する場合があります。
- 電子点灯形の照明器具がある場合は、受信距離が短くなること
があり、場合によっては信号を受け付けられないことがあります

室内機(吹出口)を火災報知器から、1.5m以上離して据え付けてください。



室内機据付図

番号	付属部品	員数
①	リモコンホルダー	1
②	乾電池(単4)	2
③	リモコンホルダー固定ねじ	2
④	フレア継手断熱	2
⑤	結束バンド	4
⑥	据付用型紙	1
⑦	据付用型紙固定用ねじ(M5×12)	4
⑧	リモコン	1
⑨	ドレンホース	1
⑩	ホースバンド	1



屋内を通す配管は、結露防止のため保冷用断熱材をかぶせてください。
(保冷用断熱材はサービスパーツ品(RAP-50DJX 018)を使用してください。)

隠蔽部、および室内横引き配管を行う場合には、結露防止性能が高い配管を使用してください。

冷凍機油は水分に弱いので、サイクル内に水が入らないようにしてください。

配管は必ず細径側、太径側ともに断熱したものを使用し、表面にテープを巻いてください。テープを巻かないと、断熱材が早く劣化してしまいます。

ドレン配管
屋内部は結露防止のため断熱してください。

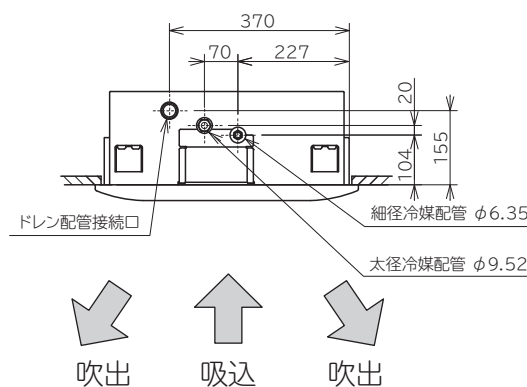
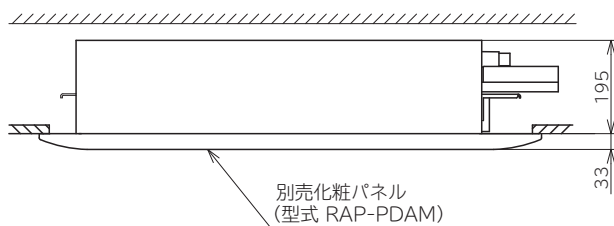
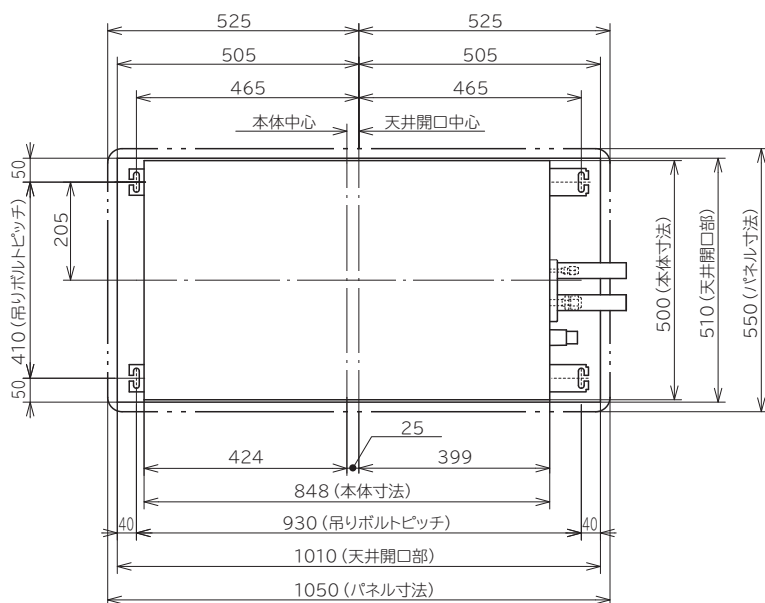
室外機

- 室内機と室外機の「高低差」および「配管長さ」は、室外機に同梱されている据付説明書に従ってください。
- 室外機についての説明は、室外機に同梱されている据付説明書をご覧ください。

室内機

1 室内機寸法と天井開口寸法

(単位：mm)



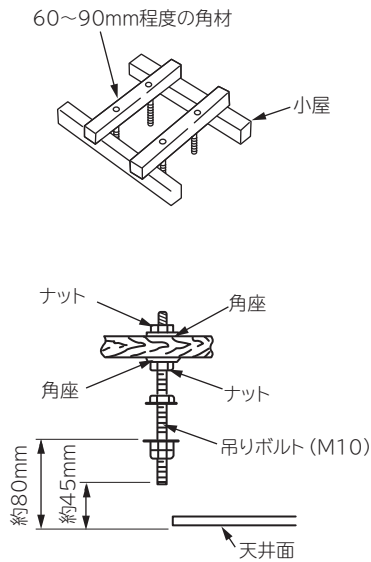
- 室内機吊り下げ後、天井内で冷媒配管・ドレン配管・配線の接続作業が必要です。
据付場所選定時、配管・ドレン配管・配線の引出し方向を決めてください。
- 天井が既設のときは、室内機を吊り下げる前に、配管・ドレン配管・室内外接続線を敷設してください。
- 天井の処理は建物の構造により異なりますので、建築・内装業者とご相談ください。
特に天井開口縁周りは補強して振動しないようにしてください。
- 吊りボルトの位置は、天井開口寸法に対して左右の位置が違いますので、まちがえないよう注意してください。

2 室内機据え付け前の準備

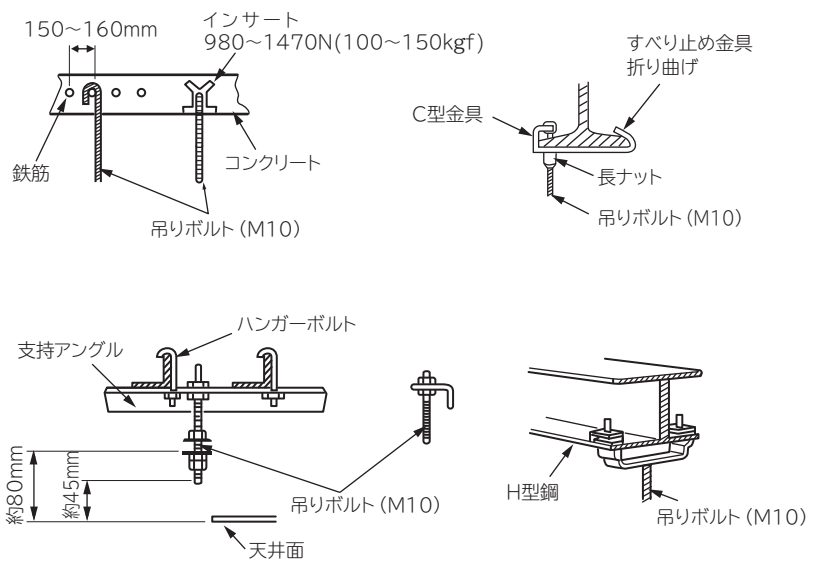
吊りボルトの設置

- 天井の水平度を正しく保ち、天井板の振動を防ぐために、必ず天井下地（骨組み：野縁と野縁受け）の補強をしてください。
- 吊りボルト（M10）は現地調達してください。
- 吊りボルトの長さは下図を参考にしてください。

●木造の場合

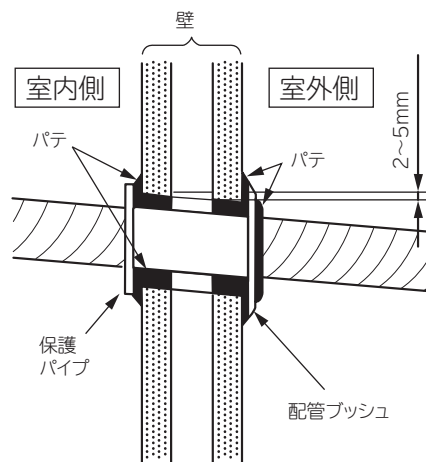


●鉄筋の場合



壁穴あけおよび保護パイプの取り付け

- Φ65mmの穴を外側へ下がりぎみにあけます。
- 保護パイプを壁の厚さに合わせ切断し壁穴に通します。
- 雨水や外気の浸入等がないようパテで完全にシールして配管ブッシュを付けます。
- ドレン配管用穴は別に設けてください。



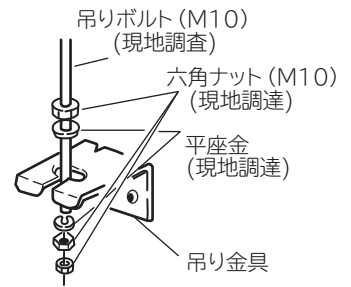
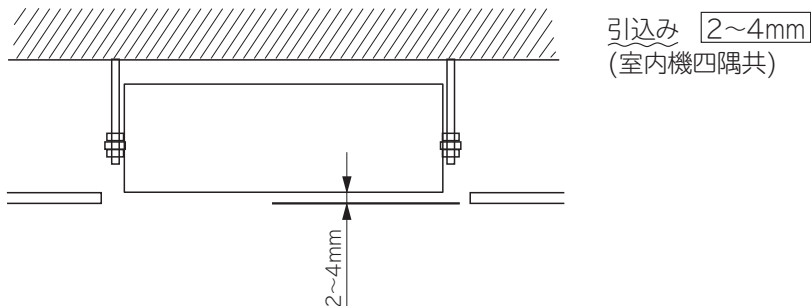
警告

保護パイプ（市販品）は必ず使用する
 接続ケーブルが壁の中のメタルラスに接触したり、壁が中空の場合、ねずみにかじられたりして感電や火災の原因となります。また、シールが完全でないと壁内や室外の高湿空気が浸入し、露たれの原因になります。

3 室内機の据え付け

- 吊りボルトにナット、平座金を取り付けます。
- 吊り金具に吊りボルトを通します。(右図)
- 室内機の高さの調整を行います。

室内機下部 (ツユサラなどの出っ張りを除く) と天井下面の位置



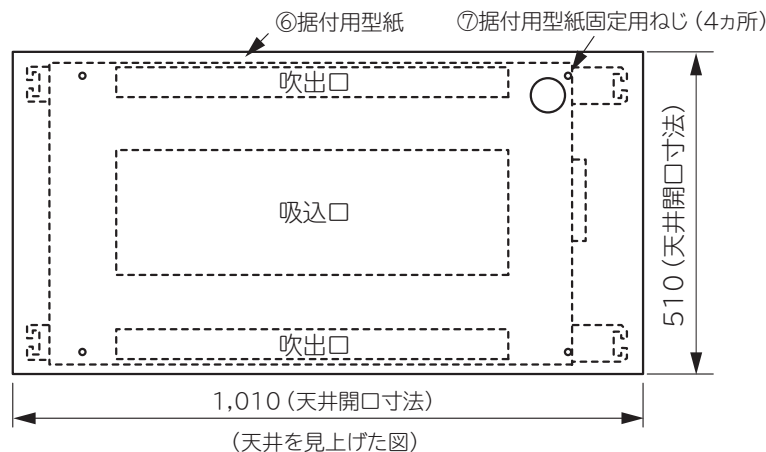
- 室内機本体が正しい位置になるように調整します。
- 室内機の水平度を確認し、下部をダブルナットで固定します。
- 室内機の水平度は、水準器で長手方向、短手方向の水平度を確認してください。
- 上側のナットを締め付けます。

⚠ 注意

- 室内機は必ず水平に据え付ける
室内機が傾いて据え付けられると、フロートスイッチの誤作動をまねき、水漏れの原因になります。
- 室内機の本体底面と天井下面の高さを合わせる
化粧パネルと室内機の間ですき間ができると、露が滴下する原因になります。

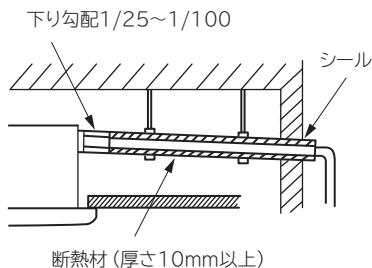
- 化粧パネルをしばらくの間、取り付けない場合や、室内機を据え付けた後に天井を造作する場合は、付属の据付用型紙⑥を室内機に取り付けてください。(室内機へのほこりや汚れの付着を防ぎます。)

(単位:mm)



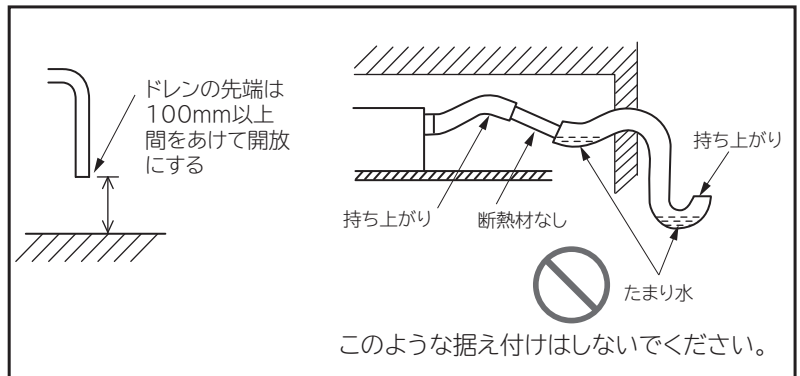
ドレン配管

- ドレン配管は、市販の硬質塩ビパイプVP20（外径26mm）を使用してください。
- 屋内にあるドレン配管には、必ず市販の断熱材（厚さ10mm以上）を巻いて断熱してください。
- ドレン配管は、ドレンが途中で溜らずにスムーズに流れるよう、下り勾配（1/25～1/100）とし、途中山越えやトラップを作らないように吊り金具などで固定してください。
- ドレン配管の外壁との貫通部は必ずシールしてください。



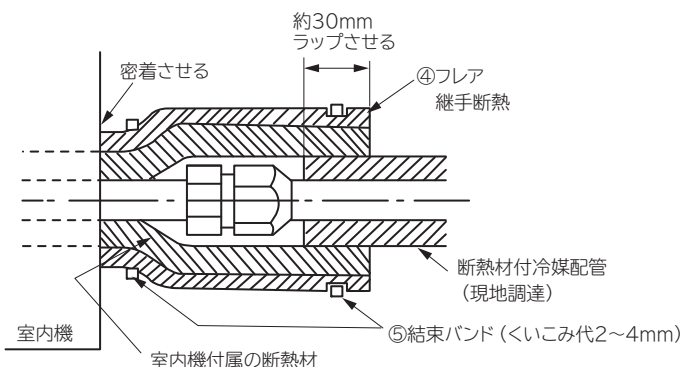
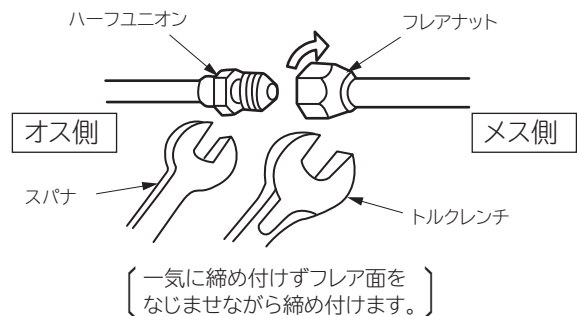
注意

- ドレン工事は、確実に排水できるように配管し、必ず排水の確認を行う
確認を怠ると、水垂れとなることがあります。
- ドレン配管は床面より100mm以上高い位置で切断する
エアロックによる水漏れや異物の詰まり等の原因となることがあります。
- 下図のような不具合がないことを確認する
ドレン詰まりをおこし、水垂れとなります。
- ドレン配管は1/25～1/100の勾配をとること
- 浄化槽等、腐食性ガス（硫黄、アンモニア等）が発生する場所にドレンホースを導かない
腐食性ガスがドレンホースから室内に逆流し、銅配管を腐食させたり、室内の異臭の原因になることがあります。
- 室内機のドレン配管は、室外機のバルブカバーへ導かない
使用条件により、配管バルブカバーより水垂れの恐れがあります。



冷媒配管の接続

- 冷媒配管を接続部に合わせて整形します。
- 室内機の配管のフレアナットを外す場合は、細径側パイプを先に外してください。
接続部の中心を合わせ、フレアナットを手で十分に締め付けた後、トルクレンチ（スパナ）で確実に締め付けます。
締め付トルクは、「配管の接続・エアパージ」を参照してください。
- 配管の接続部は付属のフレア継手断熱④を一本ずつ巻き、結束バンド⑤で固定してください。
- フレア継手断熱④は、割りを上側にし、取り付けてください。



注意

- スパナでハーフユニオンを固定し、ハーフユニオン側を回さない
ハーフユニオン側に力がかかると、パイプがつぶれる原因になります。
- 室内機の配管のフレアナットを外す場合は、細径側パイプを先に外す
太径側から外すとフレア部のシールキャップが飛ぶことがあります。

注意

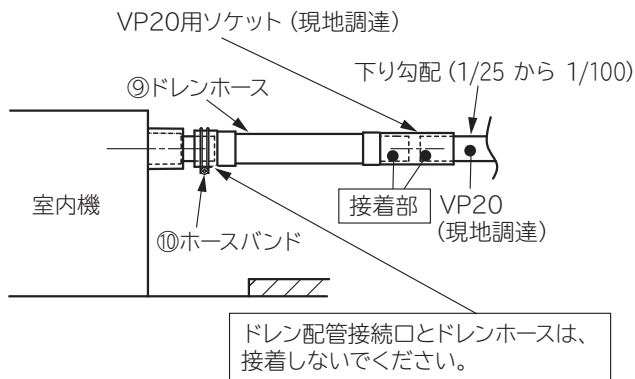
- 断熱材はすき間のないように確実に取り付ける
断熱材の取り付けが不十分ですと、露が滴下する原因になります。特に天井裏の雰囲気は高温、多湿の場合が多いので断熱は十分に行ってください。
- 結束バンドは締め過ぎない
締め過ぎますと断熱効果がなくなり、断熱材の表面に露が付きますので、締め過ぎないようにしてください。

ドレン配管の接続

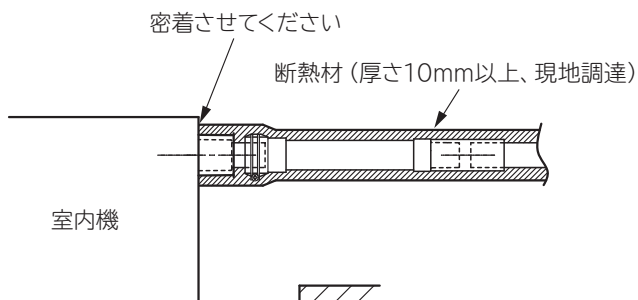
- 室内機のドレン配管とドレンホースは、ホースバンド⑩で確実に固定してください。固定が不十分な場合、水漏れの原因となります。
- ドレンホースと硬質塩ビパイプ（呼び径20mm）の接続部は、漏れのないように塩ビ系接着剤で確実に接着してください。接着が不十分な場合、水漏れの原因となります。

ドレンアップしない場合

- 室内機のドレン配管接続口にドレンホース⑨を接続し、ホースバンド⑩で固定します。



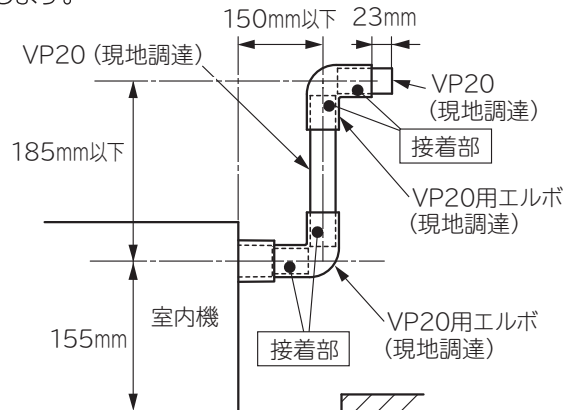
- 断熱材(厚さ10mm以上、現地調達)を必ず巻いてください。



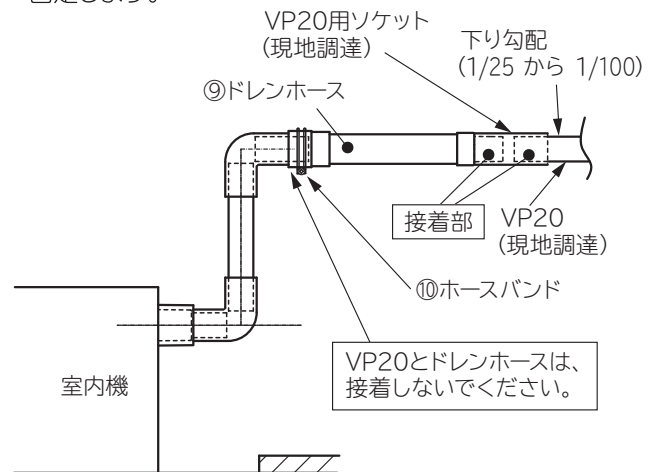
- 屋内にあるドレン配管は、必ず市販の断熱材（発泡ポリエチレン厚さ10mm以上）を巻いて断熱してください。（断熱材は室内機本体との間にすき間ができないように巻いてください。）

ドレンアップする場合

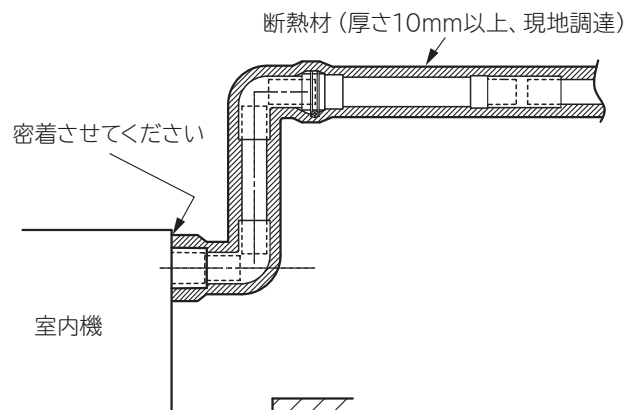
- 室内機のドレン配管接続口に硬質塩ビパイプなどを接続します。



- VP20管にドレンホース⑨を接続し、ホースバンド⑩で固定します。

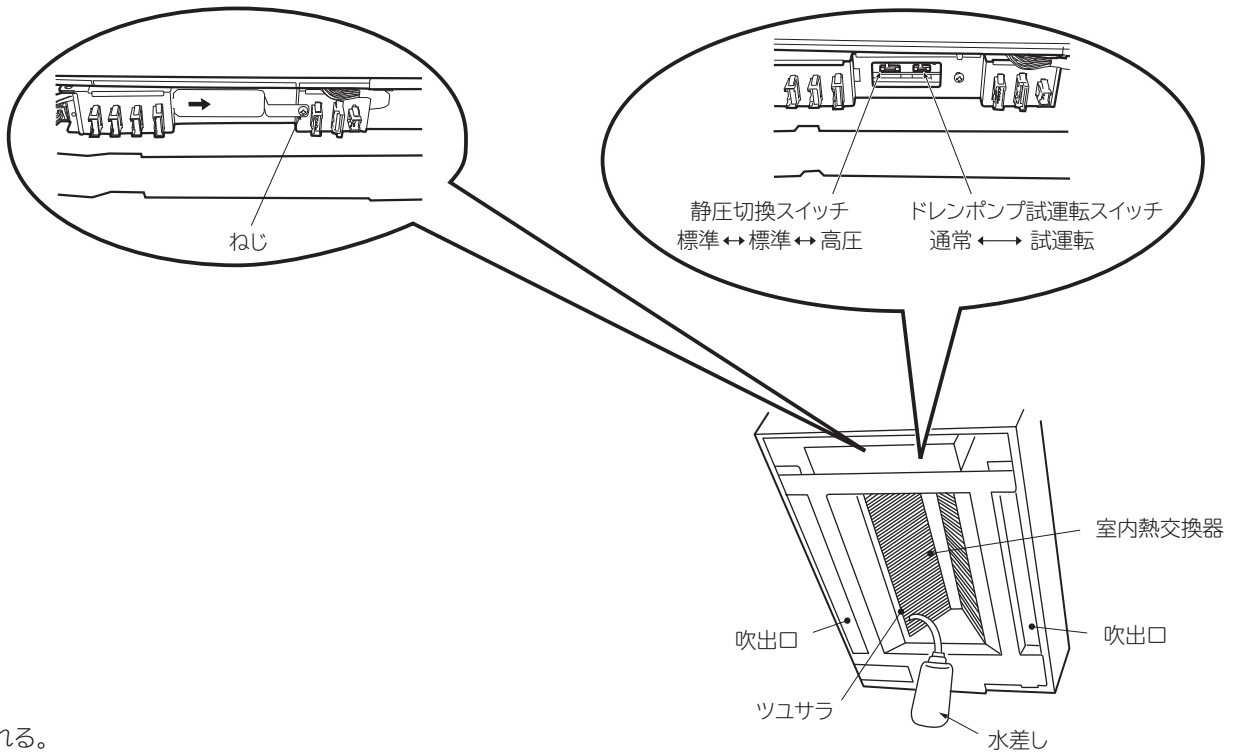


- 断熱材(厚さ10mm以上、現地調達)を必ず巻いてください。



排水および水漏れ確認と、静圧切換スイッチ調整

- 室内機を据え付け、Fケーブルを接続してから水を流してドレンポンプの試運転を行い、確実に排水されることを確認してください。
(確認を怠ると水漏れの恐れがあります。)
- 下図のように、室内機のツユサラと室内熱交換器の間に注水します。[注水するときは、水差し(現地調達)などを使用してください。]



- 電源を入れる。
- ねじを緩め電気品のフタを矢印方向にずらし外します。
電気品箱の制御基板上のドレンポンプの試運転スイッチを「試運転」にします。
- 排水を確認したら、必ず試運転スイッチを「通常」に戻し、フタを取り付けます。
- 天井高さが2.4m以上の部屋で、風量をアップさせたい場合には、基板上の静圧切換スイッチを「高圧」にしてください。(風量がアップします。)
但し、騒音が多少大きくなります。
P.14、試運転で状況を確認してください。

⚠ 注意

- 排水確認後は、ドレンポンプの試運転スイッチを「通常」に戻す
ドレンポンプの試運転スイッチを「通常」に戻し忘れますと、ドレンポンプが故障する原因になります。

配管の接続・エアパージ

1 配管の切断とフレア加工

- パイプカッターで切断し、バリ取りを行います。



注意

- バリ取りをする
バリ取りをしないとガス漏れの原因になります。
- 切粉が銅管内に入らないように、
バリ取り時には銅管を下向きにする

- フレアナット挿入後、フレア加工をしてください。



※R410A用専用工具の使用を推奨します。

外径(φ)	A(mm) [リジット]	
	R410A用専用工具の場合	R22用専用工具の場合
6.35 (1/4インチ)	0~0.5	1.0
9.52 (3/8インチ)		

冷媒配管 ●市販の材料を使用する場合は、次のことを守ってください。

	φ6.35 (1/4インチ)	φ9.52 (3/8インチ)
肉厚	0.8mm	
材料および規格	リン脱酸銅 C1220T JISH3300 (付着油量:40mg/10m以下)	
断熱材	●耐熱発泡ポリエチレン 比重0.045 肉厚8mm以上 ●接続配管は1本毎に各々断熱してください。	

薄肉管(肉厚0.7mmなど)は、使用しないでください。

2 配管の接続

- 室内機の配管からフレアナットを外します。この時ハーフユニオン(オス側)をスパナで固定しながらフレアナット(メス側)をスパナで外します。
- 曲げ加工は配管をつぶさないようにしてください。
- 中心を合わせフレアナットを手で十分締め付けた後、トルクレンチ(スパナ)で確実に締め付けます。接続部(フレアの内面)に冷凍機油(市販品)を塗ることをお勧めします。



フレア内面のみ
冷凍機油(市販品)をごくわずかに
塗布してください。

※締め付けトルクは下表に従ってください。

	パイプ外径(φ)	トルクN・m {kgf・cm}
細径側	6.35 (1/4インチ)	13.7~18.6 {140~190}
太径側	9.52 (3/8インチ)	34.3~44.1 {350~450}

注意

- 室内機の配管のフレアナットを外す場合は、細径側パイプを先に外す
太径側から外すとシールキャップが飛ぶことがあります。
- 接続部から水分が入らない様にする。
- フレアナットは必ずトルクレンチを使用し、指定の締め付けトルクで締め付ける
フレアナットを締め付け過ぎると長期経過後、フレアナットが割れて冷媒漏れの原因になります。
- 冷凍機油はフレアの外面には塗らない
フレア外面に冷凍機油を塗ると、フレアナットの締め付け過ぎとなり、フレアナットが割れたり、フレア部が破壊されて冷媒漏れの原因になります。

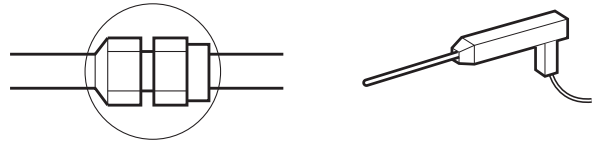
3 エアパージおよびガス漏れ検査

エアパージ

- 全体の配管接続が終了したらエアパージを行ってください。
詳しくは、室外機に付属の据付説明書をご覧ください。

ガス漏れ検査

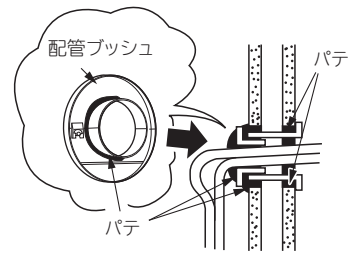
- 下図の部分をガス漏れ検知器を使用してフレアナット接続部などから冷媒漏れがないことを確認します。
漏れのある場合は、増締めするなどして、防止してください。
(R410A用検知器をご使用ください)



仕 上 げ

1 配管の断熱と仕上げ

- 配管・Fケーブル等をテープ巻きし、固定します。
- テープは締め過ぎないように巻きます。すき間があったり締め過ぎたりすると露たれの原因となります。
- ドレン配管や冷媒配管が押入れや廊下など室内を通る場合は、露付き防止のため保冷用断熱材（サービスパーツ品RAP-50DJX 018）で覆い断熱の強化をしてください。
- 壁穴部と、ブッシュ・配管のすき間を〔配管カバー（市販品）を使用した場合も〕パテにて完全にシールしてください。シールが不完全ですと、壁内や室外の高湿空気が浸入し、露たれの原因になります。また、壁内や室外の臭いが室内に浸入する原因になります。

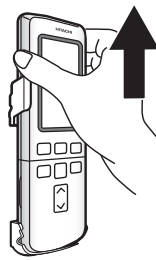
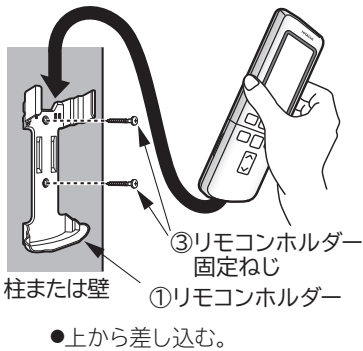


2 リモコンの設定と固定

- 注意**
- リモコンホルダーは事前に取付場所から「運転」と「停止」ができることを確認してから取り付けてください。
 - 吹き抜けなどにより、室内機上部の天井が高い場合やリモコンホルダーの取付場所によっては、取り付けただけで「運転」や「停止」ができないことがあります。

- リモコンはリモコンホルダー①で壁や柱に固定することができます。
- リモコンを固定したまま、エアコンを操作するときは信号がエアコンに確実に受信されることを確認してください。なお、蛍光灯により影響され信号が受信されなくなることがありますので、昼間でも点灯して確認してください。
- 電子点灯形の照明器具がある場合は、受信距離が短くなることもあり、場合によっては信号を受け付けないことがあります。

リモコンの固定



- 外すときはリモコンの上部を持って上方向に引き抜く。

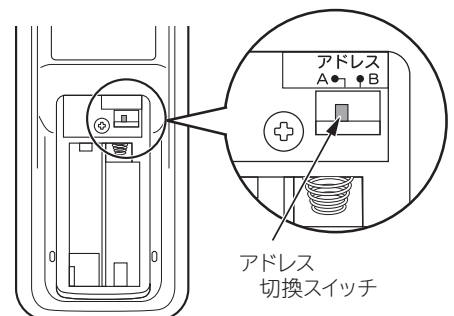
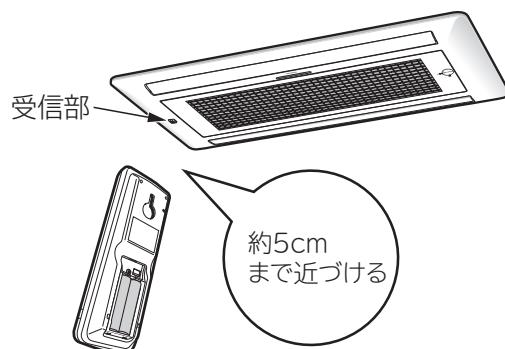


- リモコンを左右にねじって取り外さないでください。裏ぶたが外れる場合があります。

アドレス設定について

2台の室内機を同じ部屋に据付けたときなど、リモコンの混信を防ぎたいときに使用します。アドレス切換スイッチは、リモコンの電池ふたを外したところにあります。（出荷時は「A」側に設定されています。）

- アドレス設定（混信防止）の方法
2台の室内機のうち、1台について設定を行います。
 - ①リモコンに乾電池を入れ、リセットスイッチを押します。
 - ②下図のようにリモコンを組み合わせた室内機の受信部に近づけた状態で、アドレス切換スイッチのスイッチレバーを「B」側に動かします。
この時、他方の室内機が受信しないようにしてください。
 - ③「ピッ」という受信音がして、設定が終了します。
- アドレス設定後、リモコン操作をして動作することを確認してください。動作しない場合は、スイッチレバーを「A」側に戻し、再度設定操作を行ってください。



3 アースと漏電遮断器

このエアコンは必ずアース工事をしてください

アース工事は「電気設備に関する技術基準」に従って実施してください。万一の感電事故を防止するほかに、製品に触れたときに感じる静電気の障害や、リモコン操作時にテレビ・ラジオに入る雑音を防ぐ効果もあります。

接地の基準

接地の基準はエアコンの電源電圧および設置場所により異なります。下表により接地工事を行ってください。

電源の条件	エアコンの種類	エアコン設置場所	水気のある場所に設置する場合	湿気のある場所に設置する場合	乾燥した場所に設置する場合
対地電圧150V以下の場合	100Vの機種(含单相3線式200Vの機種)			D種接地工事が必要です。(注)	D種接地工事は法的には除外されていますが安全のため接地工事をしてください。
対地電圧150Vを越える場合	3相200Vの機種(含单相2線式200Vの機種)		漏電遮断器を取り付けさらにD種接地工事が必要です。(注)		

D種接地工事について(注)

- 接地工事は電気工事士の方が行ってください。
- 接地抵抗は100Ω以下であることを確認してください。
ただし漏電遮断器を取り付けた場合は500Ω以下であることを確認してください。

警告

- 室外機または室内機のいずれか1台から必ずアースを行う
アース端子は室外機の端子台近傍に付いています。
なお、室内機にもアースを接続できるようになっていますが、なるべく室外機でアースを行ってください。
- アース線は、次のようなところに接続しない
 - ① ガス管…引火や爆発のおそれがあります。
 - ② 避雷針・電話のアース線…落雷のとき、大きな電流が流れるおそれがあります。
 - ③ 水道管…塩ビ管ではアースの役目を果たしません。また、金属管では電蝕のおそれがあります。
- お客様にご説明の上、アース(接地)を行う
- 室内機からアース(接地)を行う場合は、直径1.6mmの単線(軟銅線)を使用し、確実に固定する

化粧パネル

1 取り付け前の確認

化粧パネルを取り付ける前に次のことを確認してください。

●室内機が水平に据え付けられていますか？

●ドレン排水チェックはしましたか？

●冷媒配管・ドレン配管などの断熱、Fケーブルの仕上げは完了しましたか？



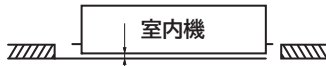
注意

●室内機は水平に据え付ける
室内機が傾いて据え付けられた場合水漏れの原因になります。

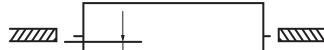
●室内機底面と天井下面があっていますか？

(1) の位置に必ず合わせてください。

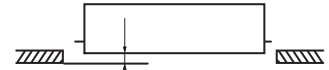
(2) (3) のような据え付けはしないでください。



(1) 引込み2~4mm



(2) 出張り0mm以上



(3) 引込み5mm以上

●排水確認後、ドレンポンプ試運転スイッチが「通常」になっていますか？

2 化粧パネルの取り付け

●化粧パネルの取り付けについては、別売品の化粧パネルに同梱の取付説明書を参照してください。

3 取り付け後の確認

●化粧パネルと室内機との間、化粧パネルと天井面との間にすき間がありませんか？

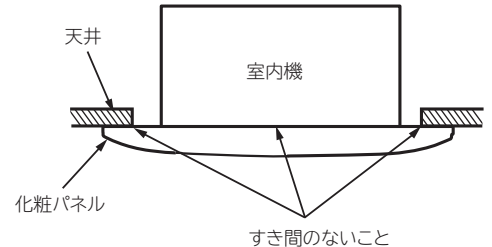


注意

●すき間がないように取り付ける
すき間があると露が滴下する原因になります。

●化粧パネルと室内機との間、化粧パネルと天井面との間にリード線がはさまれていませんか？

●エアフィルターは正しく装着されていますか？



4 保護シートと輸送用部品の取り外し

●テープや緩衝材などの輸送用部品を取り外してください。

試 運 転

電源投入前に室内機用端子台黒白間に短絡のないことを確認してください。
短絡した状態で電源を入れると室外基板のヒューズが溶断しますのでご注意ください。室外機の処置方法については
室外機の据付説明書をごらんください。

試 運 転

- 試運転は必ず1台ずつ運転し、正常に運転することを確認してください。冷媒配管とFケーブルの接続違いを発見しやすくするため、できるだけ冷房運転で1台ずつ試運転してください。設定温度は、冷房の場合16℃、暖房の場合32℃に合わせてください。
- 取扱説明書で「お客様」に操作の説明をしてください。
- 排水および水漏れの確認を行ってください。（「排水および水漏れの確認」の項参照）
- タイマーランプが点滅していませんか？
（ドレンポンプの試運転スイッチが「試運転」のままですと、タイマーランプが7回点滅します。）
- 取り付けた部屋の照明を点灯させてリモコンが正常に動作することを確認してください。
- 天井高さが2.4m以上の部屋で、試運転の状況により風量をアップさせたい場合には、基板上の静圧切換スイッチ（P.8右上欄を参照）を「高圧」にしてください。（風量がアップします）但し、騒音が多少大きくなります。

据え付けチェック

- P.16の「ルームエアコン据付点検カード」によりチェックします。

注意

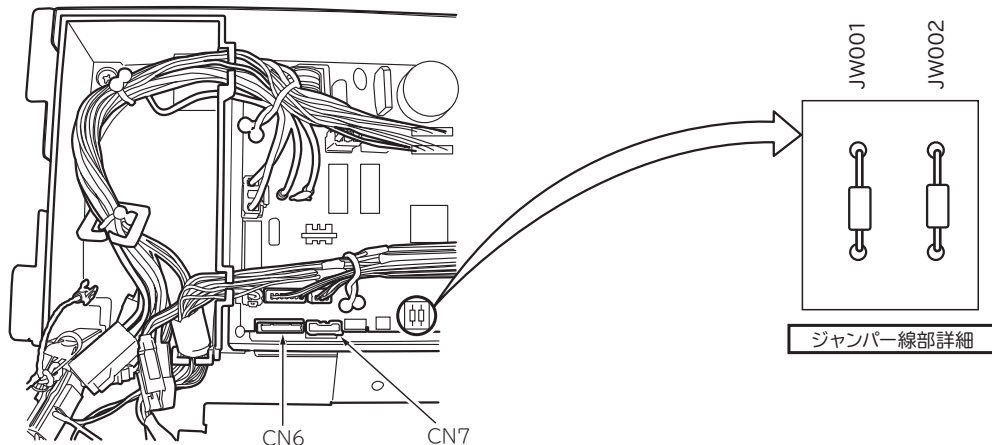
- サービスバルブのスピンドルを閉めた状態で5分以上運転しない
故障の原因になります。
- 冷房・除湿運転時、窓や戸を開放した状態（部屋の湿度が80%を超えたまま）などで長時間運転しない
露が落ちて家財を濡らす原因となることがあります。
- 新築や改築時にお部屋の乾燥に使用しない
エアコンの機能や性能の低下及び上下風向板に露が付き、露が落ちて家財を濡らす原因になることがあります。

HAシステム・H-LINK・カードキーと接続するとき

- 接続に必要な別売部品と接続先を下表に示します。

	接続に必要な別売部品	接続先
HAシステム	HA接続コード (SP-HAC2)	CN6
H-LINK	RACアダプター	CN7
カードキー	カードキー接続コード (SP-CKC2)	CN6

- 化粧パネル、電気品フタを外し、配線を接続します。



- カードキーと接続する場合、以下の作業を行ってください。

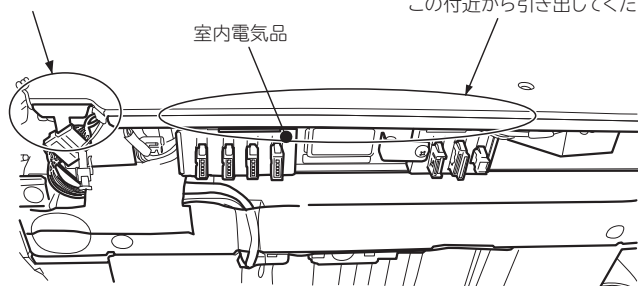
- ①ジャンパー線JW001を切断する。
- ②ジャンパー線JW002の切断の有無でカードキーの設定にあわせる。
切断の有無は下表を参照してください。
- ③カードキー接続コードにカードキーからの配線を接続します。

	カードキーの設定	
	a接点	b接点
JW001	切断	切断
JW002	—	切断

(—は未切断)

- 電気品と接続した後の室内機からの引き出しは、下図の場所から必ず引き出してください。

両側の凹部では接続コードの引き出しは行わないでください。
化粧パネルが、正しく取り付けなくなります。この付近から引き出してください。



- 詳しくはそれぞれ付属の取扱説明書、またはRACアダプター付属の据付点検要領書、カードキー接続コード付属の接続作業要領書とあわせて、お読みください。
- エアコン側の運転の種類を「自動」に設定しているとき、H-LINKのコントローラー側で設定した温度表示が自動的に変わることがあります。これは、エアコン側で自動的に設定した温度をコントローラー側に送信して表示するもので、故障ではありません。
- 化粧パネルの外しかた・取り付けかたは別売品の化粧パネルに同梱の取付説明書で確認してください。

お客様氏名	様	
(電話番号)	()	
お客様住所		
機種名	製造番号	
据付年月日	据付担当者	

ルームエアコン据付点検カード

(点検済みの項目の口の中に✓印を記入してください)

- 配管はR410A用を使用しましたか
- 真空引きを、行いましたか
- 輸送部品は、全てはずしましたか
- 配管接続部のガス漏れはありませんか
- 接続ケーブルの接続は正しく確実ですか
- 除湿水は漏れずに、よく排水しますか また、露受皿に除湿水がたまらないような傾斜で据え付けられていますか
- 配管接続部の断熱はしましたか
- 据付強度はじゅうぶんですか
- 化粧パネルは確実に取り付けてあり、落下の危険はありませんか
- 電源は、専用回路に接続しましたか
- アースは正しくしてありますか
- 壁穴が壁を貫通する場合、保護パイプをつけましたか
- 壁穴部のシールは確実にしましたか
- 特に、埋込配管で大きな壁穴のとき、シールを確実にしましたか
- 試運転をして、異常はありませんか
- 冷気または暖気が、吐出口からでましたか
- 異常音は、出ていませんでしたか
- 取扱説明書の表紙に記載された型式名のうちの、据え付けた型式名の前に○印を付けましたか
(取扱説明書が2機種以上の共用になっている場合)
- お客様に正しい取り扱い方と、運転のしかたを説明しましたか
- リモコンの設定はしましたか

サービス記録

年月日	サービス内容	サービス担当者

キリトリ線から切りはなし、据付時の点検、サービスの記録として、お店で保管、ご使用ください。