

# HITACHI

## 日立ルームエアコン据付説明書

環境配慮  
新冷媒  
R32

室内機

室外機

RAP-K28J2 + RAC-PK28J2  
RAP-K40J2 + RAC-PK40J2  
RAP-K56J2 + RAC-PK56J2



家庭用エアコンにはGWP(地球温暖化係数)が675のフロン類(R32)が封入されています。地球温暖化防止のため、移設・修理・廃棄等に当たってはフロン類の回収が必要です。

- 据付工事前にお読みになり正しく据え付けてください。
- お客さまに操作方法を取扱説明書でよく説明してください。
- この製品は日本国内家庭用です。電源電圧や電源周波数の異なる海外では使用できません。

据付情報 ●リモコンの現在時刻設定を必ず行ってください。

### 据付工事に必要な工具 (●印はR32またはR410A専用工具)

- ⊕ドライバー(丸軸) ●巻き尺 ●ナイフ ●ペンチ ●パイプカッター
- 六角棒スパナ(呼4) ●電動⊕ドライバー(丸軸) ●φ65mmホールコアドリル
- 水準器 ●金のこぎり ●接着剤(塩ビ管用) ●ニッパー ●ビニール粘着テープ
- スパナ または レンチ ●トルクレンチ ●真空ポンプ ●フレアリングツール
- ガス漏れ検知器 ●水差し ●マニホールドバルブ ●チャージホース
- ポンプアダプタ
- <現地調達部材>
- 吊りボルト(M10) ●ドレン配管硬質塩ビパイプVP20、その他必要に応じてソケット、エルボ ●六角ナット(M10) ●平座金
- ドレン配管用断熱材(発泡ポリエチレン 厚さ10mm以上)

## 安全上のご注意 必ずお守りください。

お使いになる人や他の人への危害、財産への損害を未然に防止するため、必ずお守りいただくことを、次のように説明しています。

■表示内容を無視して誤った据え付け方をしていたときに生じる危害や損害の程度を、次の表示で区分し、説明しています。



**警告**

この表示の欄は、「死亡または重傷を負うおそれがある」内容です。



**注意**

この表示の欄は、「軽傷を負うおそれまたは物的損害を生じるおそれがある」内容です。

- 据付工事完了後、試運転を行い異常がないことを確認するとともに、取扱説明書にそってお客様に使用方法、お手入れの仕方を説明してください。また、この据付説明書は、取扱説明書とともにお客様が保管いただくように依頼してください。

■お守りいただく内容の種類を、次の絵表示で区分し、説明しています。(下記は絵表示の一例です。)



このような絵表示は、してはいけない「禁止」内容です。



このような絵表示は、必ず実行していただく「強制」内容です。

## 警告

- 据付工事は、お買い上げの販売店または、専門業者に依頼するご自分で据付工事をされ不備があると、水漏れや感電・火災などの原因になります。
- 据付工事は、この据付説明書に従って確実にを行う据え付けに不備があると、水漏れや感電・火災などの原因になります。
- 据え付けは、重量に十分耐えるところで確実にを行う強度不足や取り付けが不完全な場合は、室内外機の落下により、けがの原因になります。
- 電気工事は、電気工事士の資格のある方が「電気設備に関する技術基準」「内線規程」およびこの据付説明書に従って施工し、必ず専用回路を使用する電気回路容量不足や施工不備があると、感電や火災の原因になります。
- 接続ケーブルの配線は、途中接続やより線の使用はせず直径2mmの単線を使用して確実に接続する端子接続部にケーブルの外力が伝わらないように確実に固定する接続や固定が不安定な場合は、故障や発熱・火災の原因になります。
- 設置工事部品は、必ず付属部品および指定の部品(別売部品など)を使用する当社指定部品を使用しないと、室内外機の落下・水漏れ・感電・火災および運転音や振動が大きくなる原因になります。
- エアコンの設置や移設の場合、冷凍サイクル内に指定冷媒(R32)以外の空気などを混入させない空気などが混入すると、冷凍サイクル内が異常高圧となり、破裂やけがなどの原因になります。
- 指定冷媒(R32)以外は使用(冷媒補充・入替え)しない機器の故障や破裂、けがなどの原因になります。
- 銅製以外の冷媒配管を使用しない強度が弱く、破損し冷媒漏れの原因になります。
- 配管・フレアナットは、必ずR32またはR410A指定のものを使用する破裂やけがなどの原因になります。
- フレアナットはトルクレンチを使用し、指定のトルクで締め付けるフレアナットを締め付け過ぎると、長期経過後フレアナットが割れて冷媒が漏れ、滞留し、火気に触れると、まれに引火する原因になります。
- 作業中に冷媒ガスが漏れた場合は、換気を行う冷媒ガスが漏れ、滞留し、火気に触れると、まれに引火し、有毒ガスが発生する原因になります。
- 設置工事終了後、ガス漏れ検知器を使用して冷媒ガスが漏れていないことを確認する冷媒ガスが漏れ、滞留し、火気に触れると、まれに引火し、有毒ガスが発生する原因になります。

## 警告

- アース(接地)を確実に行うアース線は、ガス管・水道管・避雷針・電話のアース線に接続しないアース(接地)が不確実な場合は、故障や漏電のときに感電の原因になります。
- 漏電遮断器を取り付ける漏電遮断器が取り付けられていないと、感電・火災の原因になります。
- 据付作業では、圧縮機を運転する前に、確実に冷媒配管を取り付ける冷媒配管が取り付けられていない状態で圧縮機を運転すると、空気などを吸引し、冷凍サイクル内が異常高圧となり、破裂・けがなどの原因になります。
- 冷媒回収(ポンプダウン)作業では、冷媒配管を外す前に圧縮機を停止する圧縮機を運転したまま、冷媒配管を外すと空気などを吸引し、冷凍サイクル内が異常高圧となり、破裂・けがなどの原因になります。
- 接続配線は、端子カバーが浮き上がらないように整形し、カバーを確実に取り付けるカバーの取り付けが不完全な場合は、端子接続部の発熱、火災や感電の原因になります。

## 注意

- 可燃性ガスの漏れるおそれのある場所へは設置しない万一、ガスが漏れて室内外機の周囲にたまると、発火の原因になります。
- 配管の急な曲げ加工はポリシンなどを使用して、つぶれないように曲げるつぶれた部分より冷媒が漏れ、滞留し、火気に触れると、まれに引火する原因になります。
- 排水工事は、この据付説明書にしたがって、確実に排水するよう配管を行う不確実な場合は、屋内に浸水し家財などを濡らす原因になります。

# 据付場所の選定

下記の点に注意し、お客さまの同意を得て据え付けてください。



## 警告

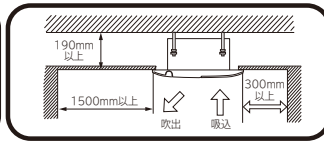
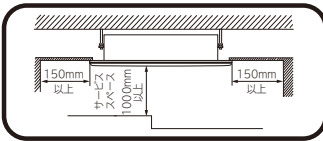
●本体を十分ささえられ、振動が出ない、強度のあるところに据え付ける



## 注意

- 近くに熱の発生がなく、吹出口付近をふさがないところ
- 本体の上・下・左・右・前・後に下図の↔印の間隔をあけられるところ
- ドレン排水が容易にでき、室外機と配管接続ができること
- 天井下面が著しく傾いていないところ
- 可燃性ガスの漏れるおそれのある場所や、蒸気・油煙などの発生しないところ  
引火や爆発・樹脂の劣化や破損のおそれがあります。
- 室内機およびリモコンはテレビやラジオから1m以上離す  
画像の乱れや雑音が入ることがあります。
- 高周波機器、高出力の無線機器などからはできるだけ離す  
エアコンが誤動作する場合があります。
- 電子点灯形の照明器具がある場合は、受信距離が短くなること  
があり、場合によっては信号を受け付けられないことがあります

室内機（吹出口）を火災警報器から、1.5m以上離して据え付けてください。

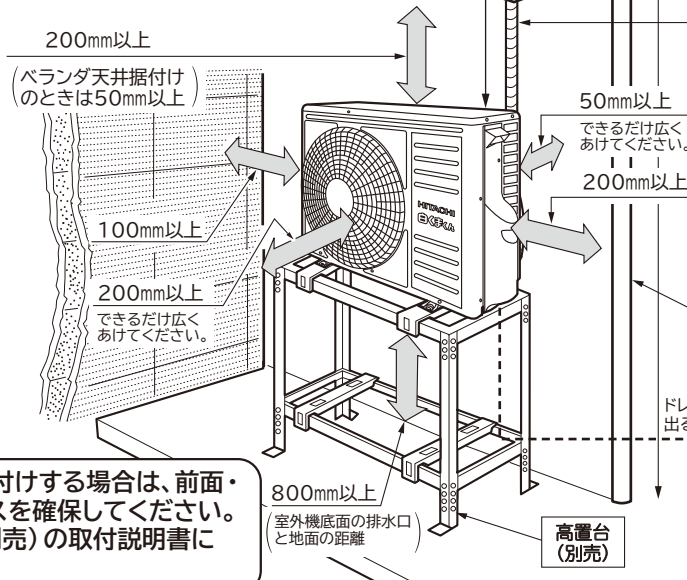


※上図の↔印寸法は後々のサービス、補修等を考慮してできるだけ300mm以上確保することをおすすめします。

### 室内・室外機据付図（高置台設置例）

↔印寸法はエアコンの運転を保证するために必要な寸法です。後々のサービス、補修等を考慮してできるだけ周囲の空間が大きくとれる場所に設置してください。

室外機の据え付けにおいて、3方向を壁に囲まれている場合や前後に壁がある場合はP.8を参照し必要寸法を確保してください。



# 室外機



## 警告

- 室外機の重量に十分耐える場所で、騒音や振動が増大しないところに据え付ける
- 室外機をベランダの手すりに近寄せて設置しない  
高層階などのベランダに設置される場合、お子様が室外機の上に乗る、手すりを乗り越え、落下事故につながるおそれがあります。



## 注意

- 雨や直射日光があたりにくい風通しのよいところ
- 吹き出した風が直接動物や植物にあたらないところ
- 本体の上・左・右・前・後に下図の↔印の間隔をあけられ、3方向以上開放できること
- 吹き出した風や騒音がご近所の迷惑にならないところ
- 強風の当たらない場所  
特にビルの屋上では、風が強く室外ファンが破損することがあります。
- 可燃性ガスの漏れるおそれのないところや、蒸気や油煙などの発生しないところ
- 消防法および都道府県の条例などを満足すること
- 排出されたドレン水が流れても問題のないところ
- 室外機およびケーブルはテレビ・ラジオ・インターホン・電話などのアンテナ線や信号線、電源コードなどから1m以上離す  
ノイズで影響をおよぼす場合があります。
- 室外機は、小動物のすみかになるような場所には設置しない  
小動物が侵入して、内部の電気部品に触れると、故障や発煙・発火の原因になることがあります。また、お客様に周辺をきれいに保つことを、お願いしてください。
- 後々のサービス・補修などを考慮した場所を選定する

番号	付属部品	員数
①	リモコンホルダー	1
②	乾電池(単4)	2
③	リモコンホルダー固定ねじ	2
④	フレア継手断熱	2
⑤	結束バンド	4
⑥	据付用型紙	1
⑦	据付用型紙固定用ねじ (M5×12)	4
⑧	リモコン	1
⑨	ドレンホース	1
⑩	ホースバンド	1

※25mを超える場合は、冷媒追加充填が必要です。  
配管長さ 最大30m (20g/m (25m超分))

屋内を通す配管は、結露防止のため保冷用断熱材をかぶせてください。  
(保冷用断熱材はサービスパーツ品(RAP-50DJX 018)を使用してください。)

冷凍機油は水分に弱いので、サイクル内に水が入らないようにしてください。

- 室内機と室外機の高差は15m以内にしてください。
- 配管は必ず細径側、太径側ともに断熱したものを使用し、表面にテープを巻いてください。テープを巻かないと、断熱材が早く劣化してしまいます。

**ドレン配管**  
別途工事となります。屋内内部は結露防止のため断熱してください。

ドレンホースから黒い水が出る場合があります。

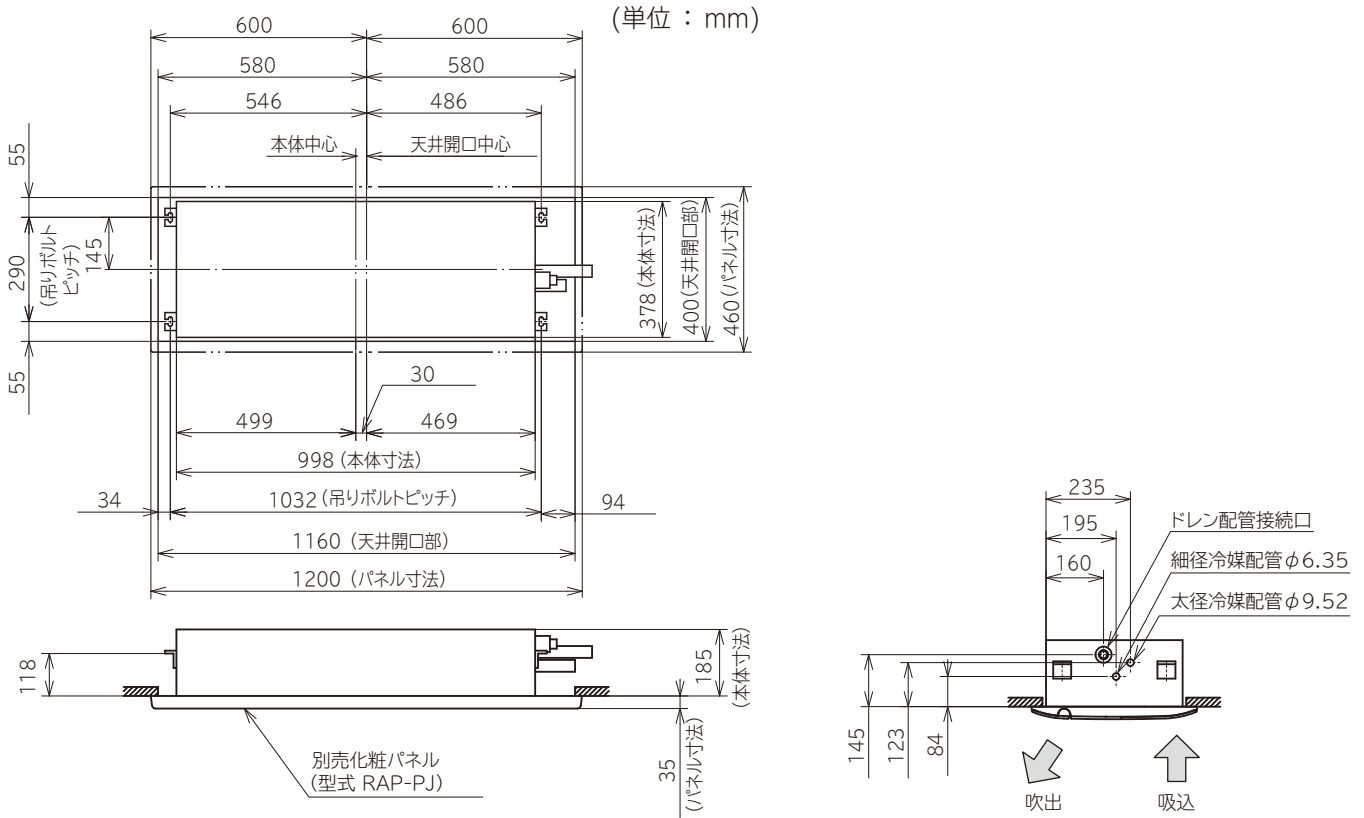
(アース棒、アース線は付属されていません。別売品をご利用ください。)

アース棒 (別売)	長さ
SP-EB-2	900mm (D種接地工事推奨品)

P.8の防雪フード(別売)を取り付ける場合は、前面・左側面・上面には十分なスペースを確保してください。取り付けの詳細は防雪フード(別売)の取付説明書にしたがってください。

# 室内機

## 1 室内機寸法と天井開口寸法



- 室内機吊り下げ後、天井内で冷媒配管・ドレン配管・配線の接続作業が必要です。据付場所選定時、配管・ドレン配管・配線の引出し方向を決めてください。
- 天井が既設のときは、室内機を吊り下げる前に、配管・ドレン配管・室内外接続線を敷設してください。
- 天井の処理は建物の構造により異なりますので、建築・内装業者とご相談ください。特に天井開口縁周りは補強して振動しないようにしてください。
- 吊りボルトの位置は、天井開口寸法に対して左右の位置が違いますので、まちがえないよう注意してください。

### 既設機種と本機種との入れ替えについて

1. 下記型式の設置されていた場所に据付ける場合は、天井開口部は、そのまま使用できます。

RAP-284AX2・323BX2・404AX2

RAP-284DX2・324DX2・404DX2

RAP-284FX・324FX・404FX

RAP-28KX・32KX・40KX

RAP-25NX・28NX・36NX・40NX・50NX

RAP-25TX・28TX・36TX・40TX・50TX

RAMP-250BW・280BW・350BW

RAMP-28DX2・32DX2・40DX2

RAMP-28GX・32GX・40GX

RAMP-25NXS・28NXS・36NXS・40NXS・50NXS

RAMP-25NXX・28NXX・40NXX

RAP-25Z2・28Z2・36Z2・40Z2・50Z2・56Z2

RAP-25SZ2・28SZ2・36SZ2・40SZ2・50SZ2・56SZ2

RAP-25C2・28C2・36C2・40C2・50C2・56C2

RAP-25SC2・28SC2・36SC2・40SC2・50SC2・56SC2

RAMP-25AS・28AS・36AS・40AS・50AS

RAMP-25SAS・28SAS・36SAS・40SAS・50SAS

RAMP-25CS・28CS・36CS・40CS・50CS・56CS

RAMP-25SCS・28SCS・36SCS・40SCS・50SCS・56SCS

2. 下記型式の設置されていた場所に据付ける場合は、別売のリフォームパネル (RAP-PZR) をご使用いただくと、それまでの大きな天井開口部を直さずに取り付けることができます。

RAP-504FX・50LX

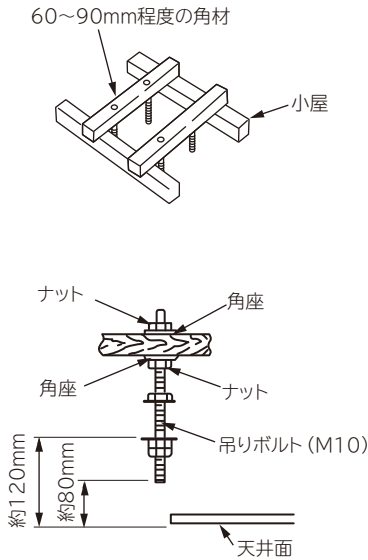
RAMP-50GX

## 2 室内機据え付け前の準備

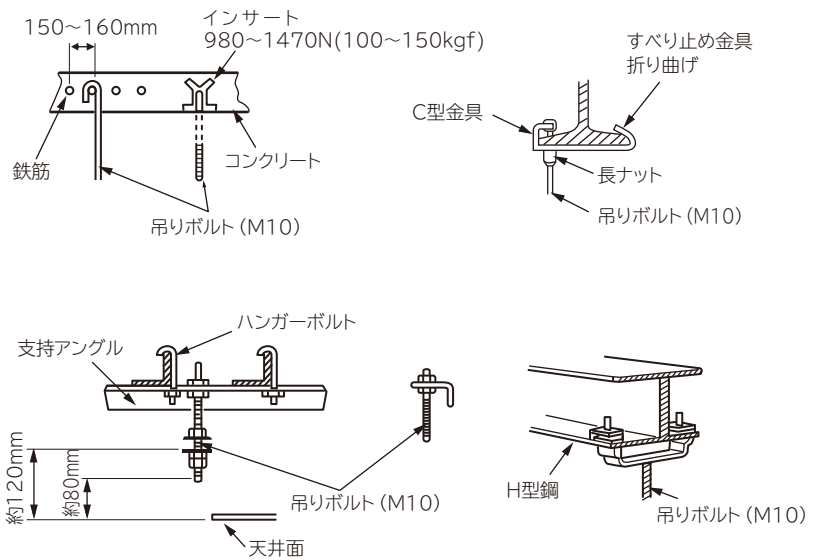
### 吊りボルトの設置

- 天井の水平度を正しく保ち、天井板の振動を防ぐために、必ず天井下地（骨組み：野縁と野縁受け）の補強をしてください。
- 吊りボルト（M10）は現地調達してください。
- 吊りボルトの長さは下図を参考にしてください。

#### ●木造の場合

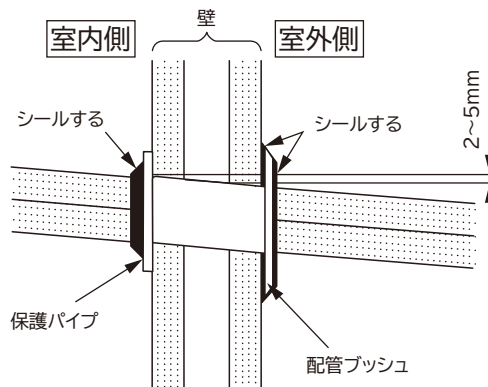


#### ●鉄筋の場合



### 壁穴あけおよび保護パイプの取り付け

- φ65mmの穴を外側に下がりぎみにあけます。
- 保護パイプを壁の厚さに合わせ切断し壁穴に通します。
- 雨水や外気の浸入等がないようパテで完全にシールして配管ブッシュを付けます。
- ドレン配管用穴は別に設けてください。



**警告**

- 保護パイプ（市販品）は必ず使用する  
接続ケーブルが壁の中のメタルラスに接触したり、壁が中空の場合、ねずみにかじられたりして感電や火災の原因となります。また、シールが完全でないと壁内や室外の高湿空気が浸入し、露たれの原因となります。

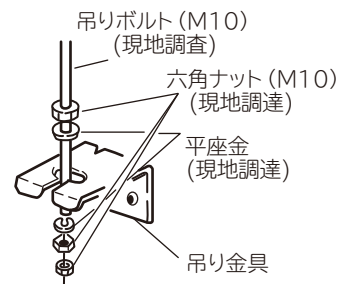


**注意**

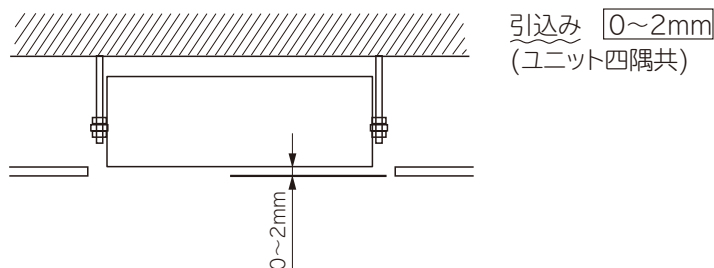
- 完全にシールする  
壁内や室外の高湿空気が室内に流入し、露たれの原因となります。また壁内や室外のニオイが室内に流入する原因となります。  
※シール材としてパテを使用する場合は、油じみになるおそれがありますので、パテが壁に直接触れないようにお願いします。

### 3 室内機の据え付け

- 吊りボルトにナット、平座金を取り付けます。
- 吊り金具に吊りボルトを通します。(右図)
- 室内機の高さの調整を行います。



室内機下部 (ツユサラなどの出っ張りを除く) と天井下面の位置



- 室内機本体が正しい位置にくるように調整します。
- 室内機の水平度を確認し、下部をダブルナットで固定します。
- 室内機の水平度は、水準器で長手方向、短手方向の水平度を確認してください。
- 上側のナットを締め付けます。

## 注意

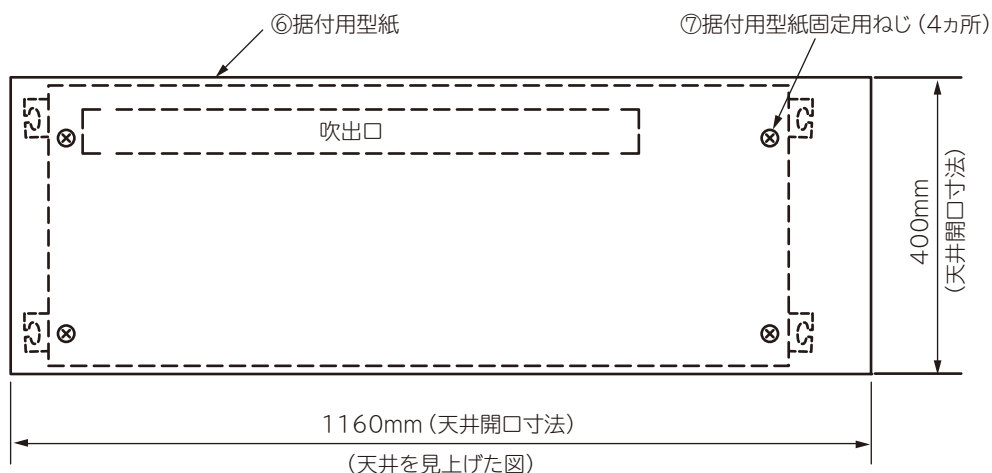
#### ●室内機は必ず水平に据え付ける

室内機が傾いて据え付けられると、フロートスイッチの誤作動をまねき、水漏れの原因になります。

#### ●室内機の本体底面と天井下面の高さを合わせる

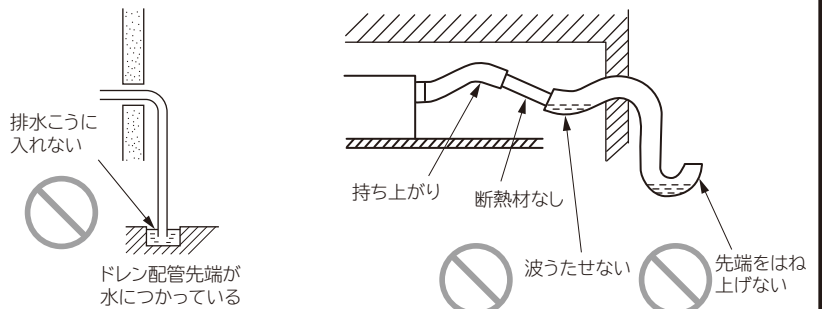
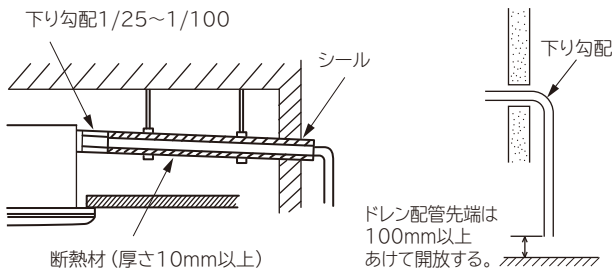
化粧パネルと室内機の間ですき間ができると、露が滴下する原因になります。

- エアコンを据え付けた後、天井を造作するとき、天井開口寸法を示す据付用型紙⑥を室内機に取り付けて使用してください。



## ドレン配管

- ドレン配管は、市販の硬質塩ビパイプVP20（外径26mm）を使用してください。
- 室内にあるドレン配管には、必ず市販の断熱材（厚さ10mm以上）を巻いて断熱してください。
- ドレン配管は、ドレンが途中で溜らずにスムーズに流れるよう、下り勾配（1/25～1/100）とし、途中山越えやトラップを作らないように吊り金具などで固定してください。
- ドレン配管の外壁との貫通部は必ずシールしてください。



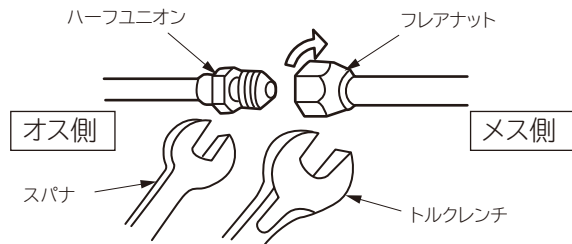
このような据え付けはしないでください。

## ⚠ 注意

- ドレン配管は床面より100mm以上高い位置で切断する  
エアロックによる水漏れや異物の詰まり等の原因となることがあります。
- ドレン工事は、確実に排水できるように配管し、必ず排水の確認を行う  
確認を怠ると、水垂れとなることがあります。
- 下図のような不具合がないことを確認する  
ドレン詰まりをおこし、水垂れとなります。
- ドレン配管は1/25～1/100の勾配をとること
- 浄化槽等、腐食性ガス（硫黄、アンモニア等）が発生する場所にドレン配管を導かない  
腐食性ガスがドレン配管から室内に逆流し、銅配管を腐食させたり、室内の異臭の原因になることがあります。

## 冷媒配管の接続

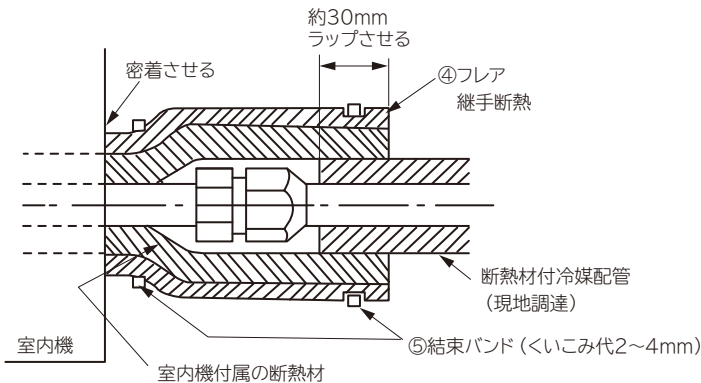
- 冷媒配管を接続部に合わせて成形します。
- 室内機の配管のフレアナットを外す場合は、細径側パイプを先に外してください。  
接続部の中心を合わせ、フレアナットを手で十分に締め付けた後、トルクレンチ（スパナ）で確実に締め付けます。  
締め付トルクは、「配管の接続・エアページ」を参照してください。
- 配管の接続部は付属のフレア継手断熱④を一本ずつ巻き、⑤結束バンドで固定してください。
- ④フレア継手断熱は、割りを上側にし、取り付けてください。



〔一気に締め付けずフレア面をなじませながら締め付けます。〕

## ⚠ 注意

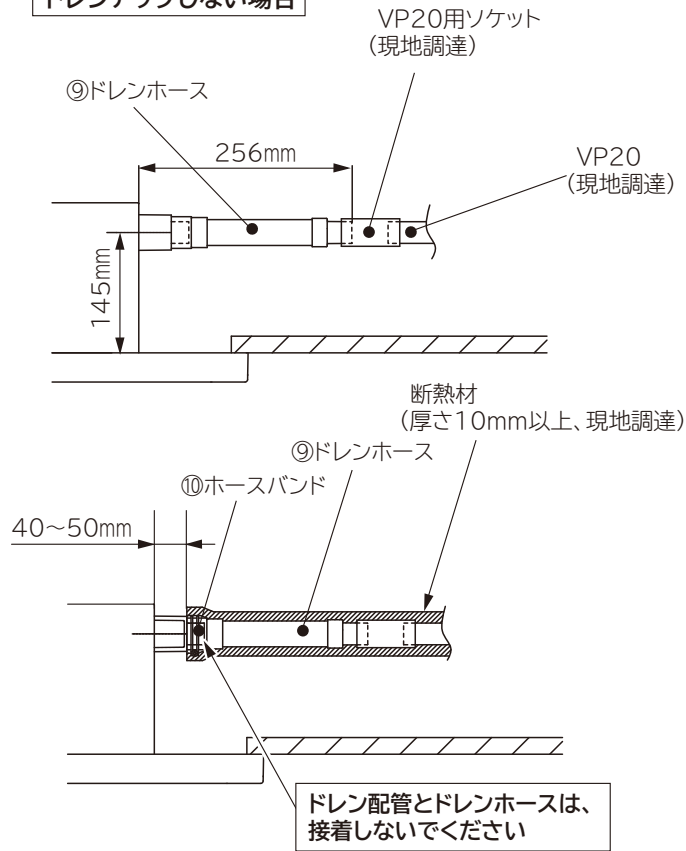
- スパナでハーフユニオンを固定し、ハーフユニオン側を回さない  
ハーフユニオン側に力がかかると、パイプがつぶれる原因になります。
- 室内機の配管のフレアナットを外す場合は、細径側パイプを先に外す  
太径側から外すとフレア部のシールキャップが飛ぶことがあります。



## ドレン配管の接続

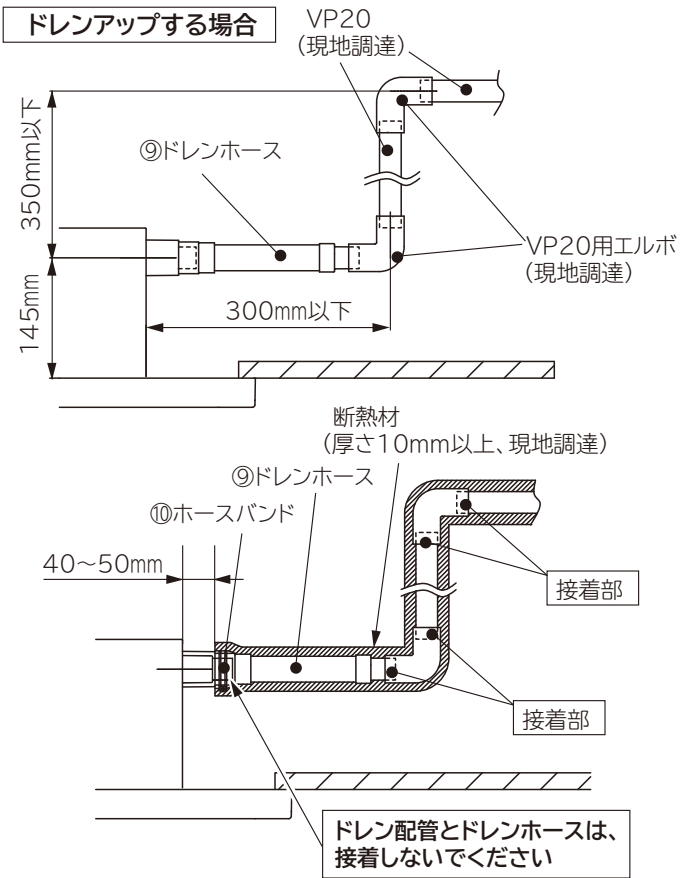
- 室内機のドレン配管とドレンホースは、⑩ホースバンドで確実に固定してください。固定が不十分な場合、水漏れの原因となります。
- ドレンホースと硬質塩ビパイプ（呼び径20mm）の接続部は、漏れのないように塩ビ系接着剤で確実に接着してください。接着が不十分な場合、水漏れの原因となります。

### ドレンアップしない場合



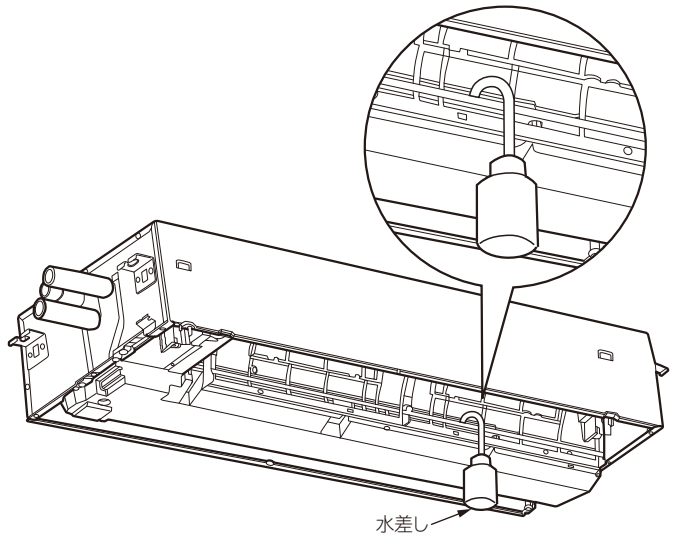
- 屋内にあるドレン配管は、必ず市販の断熱材（発泡ポリエチレン厚さ10mm以上）を巻いて断熱してください。（断熱材は室内機本体との間にすき間ができないように巻いてください。）

### ドレンアップする場合



## 排水および水漏れ確認

- 室内機を据え付け、Fケーブルを接続してから水を流してドレンポンプの試運転を行い、確実に排水されることを確認してください。（確認を怠ると水漏れの恐れがあります。）
- フィルターのロック（左右2カ所）を上にはずしてフィルターを上にはずして取り外し、右図のように、室内機のツユサラと室内熱交換器の間に注水します。〔注水するときは、水差し（現地調達）などを使用してください。〕

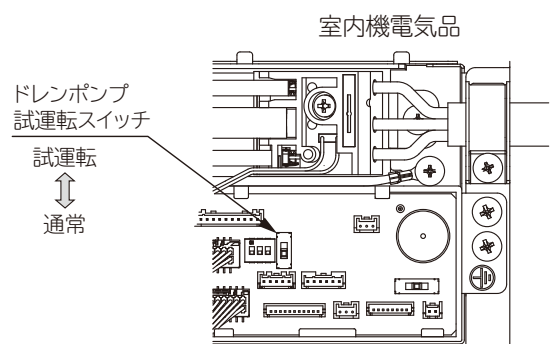


- 電源を入れる。
- 電気品のフタを外し、電気品箱の制御基板上的ドレンポンプ試運転スイッチを「試運転」にします。
- 排水を確認したら、必ず試運転スイッチを「通常」に戻してください。
- 消防法および都道府県の条例などを満足する場所に設置してください。



**注意**

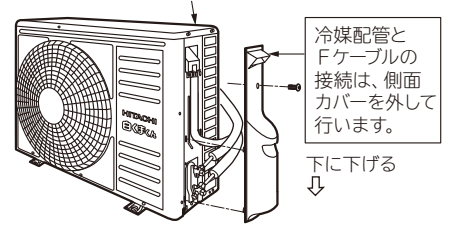
- 排水確認後は、ドレンポンプ試運転スイッチを「通常」に戻す  
ドレンポンプ試運転スイッチを「通常」に戻し忘れますと、ドレンポンプが故障する原因になります。



# 室外機

- 振動や騒音が増大しないようにしっかりした場所にしてください。
- 配管類をおおよそ整形して、位置を決めてください。
- 側面カバーは取っ手を持ち、下方へずらして端部のフックを外してから引いてください。取り付けるときは、逆の手順で行います。
- 消防法および都道府県の条例などを満足する場所に設置してください。

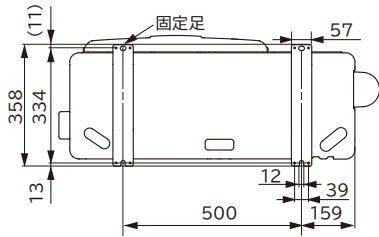
この面（吸込側）を壁側にして設置してください。



振動が家屋に伝わるおそれのある場合は、室外機と据付具の間に防振ゴム [サービスパーツ品RAC-N22S 100 (別売)] を入れてください。

## 室外機の固定足寸法

(単位: mm)



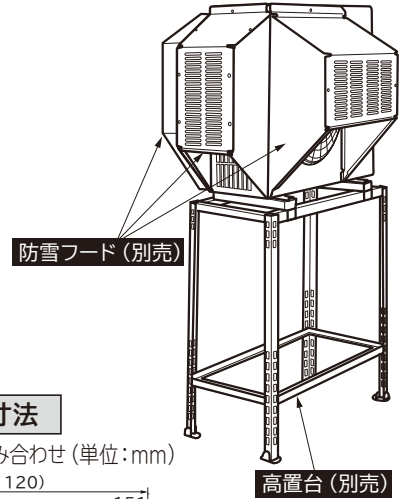
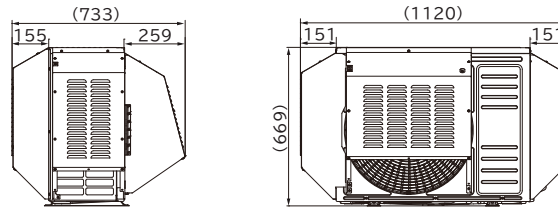
## 注意

- 室外機の吸い込み口や底面、アルミフィンに触らない  
けがの原因になります。

雪の多い地方では季節風や雪が、室外機に直接吹き込まないように別売の防雪フードの取り付けをおすすめします。積雪の深さおよび屋根落雪の影響を考慮して、置台と組み合わせお使いください。据付場所の制約等で全ての防雪フードの取付けができない場合、雪で覆われてしまう側のフードを取付けてください。特に背面が雪でふさがってしまうとエアコンの能力が発揮できません。

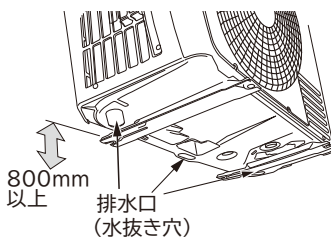
## 防雪フード (別売) 組み合わせ時の外形寸法

SP-BF-FF、SP-BF-FL、SP-BF-FR、SP-BF-HBの組み合わせ (単位: mm)



## 室外凝縮水処理

- 室外機のベースには地面に凝縮水を排出するよう排水口 (水抜き穴) があいています。排水口と地面との距離は800mm以上確保してください。
- 室外機は水平に据え付け、凝縮水の排水を確認してください。



## 注意

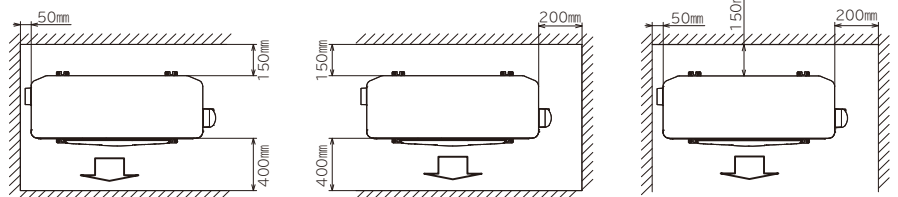
- 排水口 (水抜き穴) は、ふさがらない  
凝縮水がベース表面、熱交換器に凍結し、性能の低下や故障の原因となります。
- 室外機の排水口から手や指を入れない  
排水口の奥には凍結防止ヒーターがあり、やけどの原因になります。

## バルコニー等の室外機周囲に壁がある場所への据え付け時のお願い

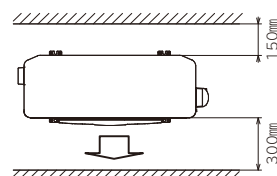
バルコニー等の室外機周囲に壁がある場所への据え付けは、上面側と側面又は正面の2方向以上を開放した上で、必要寸法を確保してください。

### 3方向壁に囲まれてる場合

※吹出し側壁面高さ1.2m以下



### 前後のみに壁がある場合



## 注意

開放面数および、必要寸法を確保できない場合、吹き出し口からの風がまわり込み、高温環境となり室外機の故障の原因となります。また、室内機から露が落ちて家財などを濡らす原因となります。

別売の防雪フードを取り付けた場合、左側面、正面、上面は開放してください。



# 配管の接続・エアパージ

## 1 配管の切断とフレア加工

- パイプカッターで切断し、バリ取りを行います。



### 注意

- バリ取りをする  
バリ取りをしないとガス漏れの原因になります。
- 切粉が銅管内に入らないように、バリ取り時には銅管を下向きにする

- フレアナット挿入後、フレア加工をしてください。



※R32またはR410A用専用工具の使用を推奨します。

外径(φ)	A(mm) [リジット]	
	R32, R410A用専用工具の場合	R22用専用工具の場合
6.35 (1/4インチ)	0~0.5	1.0
9.52 (3/8インチ)		

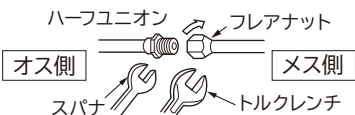
- 冷媒配管 ●配管は規格に適合したものをお使いください。
- 使用する冷媒配管は、次のことを守ってください。

肉厚	φ6.35 (1/4インチ)		φ9.52 (3/8インチ)	
	0.8mm			
材料および規格	リン脱酸銅 C1220T JISH3300 (付着油量:40mg/10m以下)			
断熱材	●耐熱発泡ポリエチレン 比重0.045 肉厚8mm以上 ●接続配管は1本毎に各々断熱してください。			

薄肉管(肉厚0.7mmなど)は、使用しないでください。

## 2 配管の接続

- 室内機の配管からフレアナットを外します。この時ハーフユニオン(オス側)をスパナで固定しながらフレアナット(メス側)をスパナで外します。
- 曲げ加工は配管をつぶさないようにしてください。
- 中心を合わせフレアナットを手で十分締め付けた後、トルクレンチ(スパナ)で確実に締め付けます。
- 同様に室外機のサービスバルブに配管を接続してください。



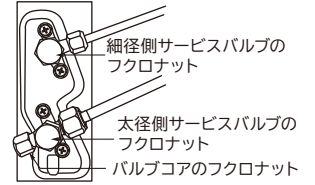
※締め付けトルクは下表に従ってください。

		パイプ外径(φ)	トルクN・m {kgf・cm}
細径側	細径側	6.35 (1/4インチ)	14~18 {143~184}
	太径側	9.52 (3/8インチ)	34~42 {347~429}
バルブコアのフレアナット	細径側	6.35 (1/4インチ)	19.6~24.5 {200~250}
	太径側	9.52 (3/8インチ)	12.3~15.7 {125~160}

## 3 エアパージおよびガス漏れ検査

地球環境保護の立場から、エアパージは真空引きポンプ方式でお願いします。

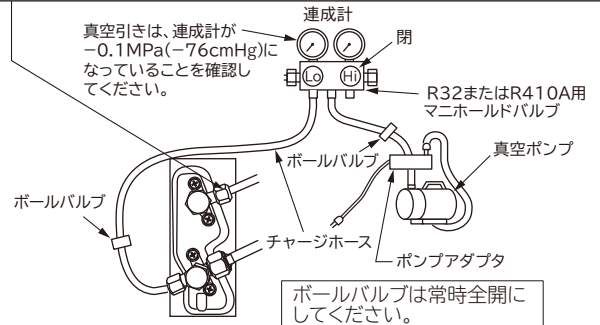
- バルブコアのフレアナットを外し、チャージホースを接続します。
- 真空ポンプにポンプアダプタを接続し、ポンプアダプタにチャージホースを接続します。



- マニホールバルブのハンドルHiを閉じ、Loを全開にして、真空ポンプを運転(アダプタ電源ON)します。
- 真空引きを10~15分間行った後、ハンドルLoを全閉し、真空ポンプの運転を止めます(アダプタ電源OFF)。

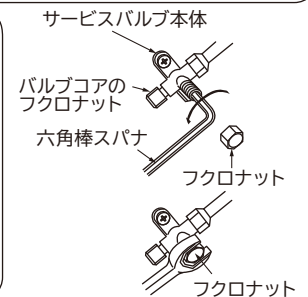
### 真空引きのポイント

- 真空引き始めに、フレアナットを少しゆるめて、エアが入っていくことを確認し、再度フレアナットを締めてください。
- マニホールゲージの針が急に下がったり動かないときは、接続の再確認をしてください。
- 真空引きを終了後、マニホールゲージの針が3~5分間安定していることを確認してください。



- サービスバルブのフレアナットを外します。
- 細径サービスバルブのスピンドルを1/4回転ゆるめ、5~6秒後すばやく締めます。この時に接続部のガス漏れ検査を行ってください。
- サービスバルブのチャージホースを外します。

- 両方のサービスバルブのスピンドルを反時計方向に軽く当るまで回し、冷媒通路を開けます。(力いっぱい回す必要はありません)
- フレアナットを元通り締め付けます。最後に、ガス漏れ検査を行い、ガス漏れがないことを確認してください。



フレアナットは手締めでは冷媒漏れを防げません。スパナを使用してしっかり締め付けてください。

## 警告

- 配管の急な曲げ加工は、ポリシンなどを使用して、つぶれないように曲げる
- サービスバルブのフレアナットは、スパナを2本使用して、サービスバルブが変形しないように外す・締め付ける  
つぶれたり・変形した部分より、冷媒が漏れ、滞留し、火気に触れると、まれに引火する原因になります。
- フレアナットは、必ずトルクレンチを使用し、指定の締め付けトルクで締め付ける  
フレアナットを締め付け過ぎると、長期経過後、フレアナットが割れて冷媒が漏れ、滞留し、火気に触れると、まれに引火する原因になります。
- 真空引き終了後、マニホールゲージの針が安定していることを確認する  
接続不十分により、万一冷媒が漏れ、滞留し、火気に触れると、まれに引火する原因になります。
- 設置工事終了後、ガス漏れ検知器を使用して、冷媒ガスが漏れていないことを確認する  
冷媒が漏れ、滞留し、火気に触れると、まれに引火し、有毒ガスが発生する原因になります。  
下図の部分、ガス漏れ検知器(R32または、R410A用)を使用して、フレアナット接続部から冷媒漏れがないことを確認します。漏れのある場合は、増締めするなどして、処置してください。



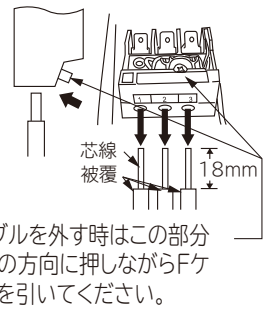
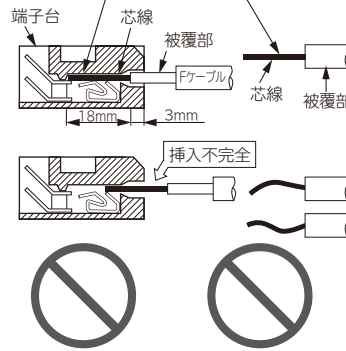
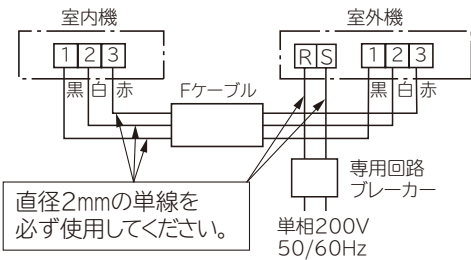
# 注意

- 室内機の配管のフレアナットを外す場合は、細径側パイプを先に外す  
太径側から外すとフレアナットが飛ぶことがあります。
- 接続部に、水分が入らないようにする
- 冷凍機油は、フレアの外面には塗らない  
フレア外面に冷凍機油を塗ると、フレアナットの締め付け過ぎとなり、フレアナットが割れたり、フレア部が破壊されて冷媒漏れの原因になります。
- コントロールバルブを使用するときは、パッキンが劣化したものを使用しない  
また、ハンドルを締め過ぎないようにする  
サービスバルブから冷媒が漏れ、滞留し、火気に触れると、まれに引火する原因になります。

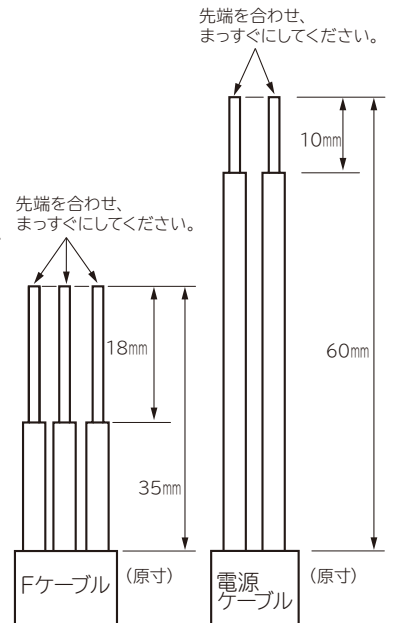
## Fケーブルの接続と電源ケーブルの接続

### Fケーブル、電源ケーブルの接続方法

むき出し部の芯線はまっすぐにしてください。



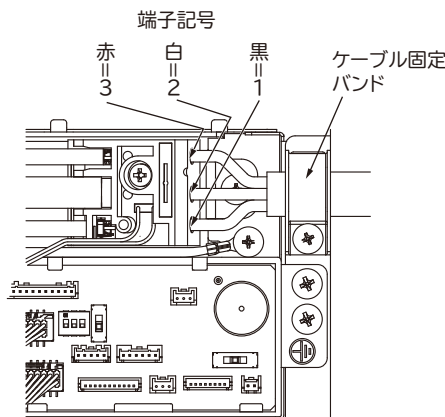
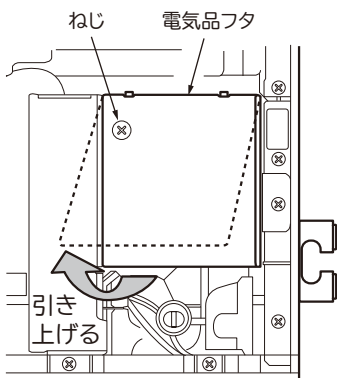
- Fケーブル・電源ケーブルは、必ず直径2mmの単線を使用する  
より線を使用しますと、故障や発熱・火災の原因になります。
- Fケーブル・電源ケーブルを途中で接続しない  
接続部が加熱し、火災・感電の原因になります。
- Fケーブルの芯線は18mm(最小でも17mm、最大でも20mm)むき出し、  
芯線がかくれるまで確実に押し込み、各々の線を引っ張って抜けない  
ことを確認する  
挿入が不十分であったり、むき出し寸法が17mm以下ですと  
接触不足により、故障や発熱・火災の原因になります。
- 電源ケーブルの芯線は10mm(最小でも8mm、最大でも12mm)むき出しで  
確実にねじ止めし、各々の線を引っ張って抜けないことを確認する  
ねじ止めが不十分であったり、むき出し寸法が8mm以下ですと接触不足  
により、故障や発熱・火災の原因になります。
- Fケーブル・電源ケーブルの芯線は先端を合わせ、まっすぐにする
- 分岐回路はエアコン専用の回路にする
- 電源配線の取付工事は「電気設備に関する技術基準」に従って行う
- この製品は単相200V用として作られた製品であるため、三相電源間の  
200Vは使用しない
- ブレーカーは必ず切って作業する  
Fケーブルの1・2端子間、電源ケーブルのR・S端子間には常時200Vが  
印加されます。



# 警告

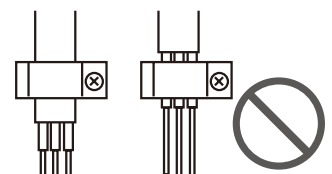
### 室内機への接続方法

- 電気品フタを外します。
- 端子台にFケーブルを接続し、必ずケーブル固定バンドで固定してください。



# 警告

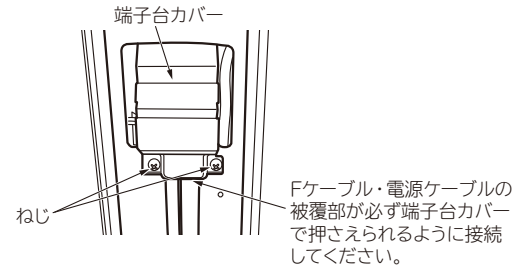
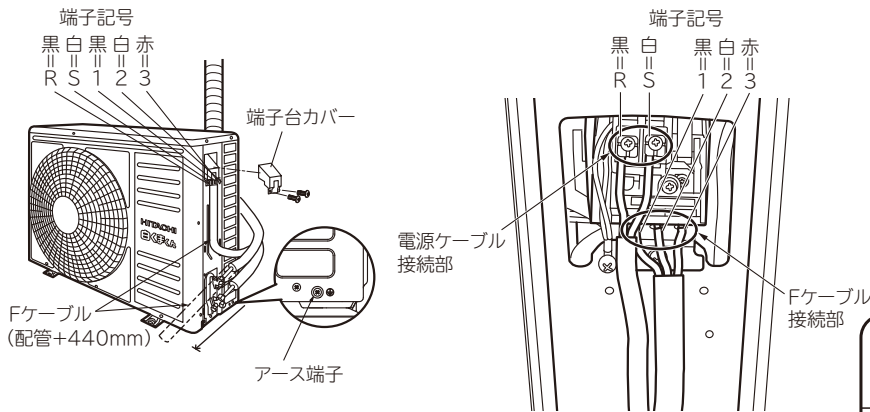
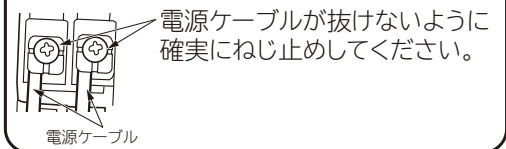
- Fケーブルはサービス時の作業性を考慮して余裕を持たせて、必ずケーブル固定バンドで止める
- ケーブル固定バンドで止めるときは、Fケーブルの外側の被覆部の上から外力が加わらないように確実に止める  
Fケーブルの接続部に外力が加わると、発熱や火災などの原因になります。
- 取り外した電気品フタは工事後、必ず取り付ける



## 室外機への接続方法

- 側面カバー・端子台カバーを外して行います。
- Fケーブルの長さは200V機種で配管+440mm必要です。

### ●電源ケーブルの接続



## 警告

- Fケーブル・電源ケーブルは、必ず端子台カバーで固定する  
固定しないと側面カバーが浮き上がり、雨水が電気品に入り感電の原因となります。  
また、Fケーブル・電源ケーブルの接続部に外力が加わり、発熱や火災などの原因になります。
- 取り外した端子台カバーは工事後、必ず取り付ける

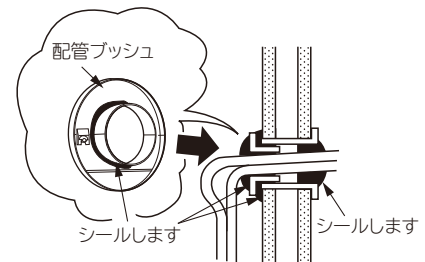
## 仕 上 げ

### 1 配管の断熱と仕上げ

- P.2の「室内・室外機据付図」のように配管・Fケーブルなどをエアコン据付用テープで巻き、壁に固定します。
- 冷媒配管やドレンホースが、天井裏・壁内などの隠蔽部や、押し入れ・廊下など室内を通る場合は、結露防止性能が高い配管（高湿用配管）を使用しドレンホースは結露しないように断熱材を取付け1/25～1/100の下り勾配をつけてください。
- 壁穴部と配管ブッシュ・配管のすき間を〔配管カバー（市販品）を使用した場合〕完全にシールしてください。シールが完全でないと壁内や室外の高湿空気が流入し、露たれの原因になります。また壁内や室外の二オイが室内に流入する原因になります。
- 配管カバー（市販品）を使用する場合は、配管ブッシュを取り付けしないでください。

## 注意

- 完全にシールする  
壁内や室外の高湿空気が室内に流入し、露たれの原因になります。また壁内や室外の二オイが室内に流入する原因となります。  
※シール材としてパテを使用する場合は、油じみになるおそれがありますので、パテが壁に直接触れないようにお願いします。



### 2 リモコンの設定と固定

#### リモコンの設定

- ⑧リモコンの電池ケースふたを開ける。
  - ⑨単4形アルカリ乾電池を2本入れ、電池ケースふたを閉じる。
  - ⑩現在時刻の設定をする。（取扱説明書「リモコンの準備」をご確認ください。）
- ※ 必要に応じてアドレス設定を変えることができます。P.12の「アドレス設定について」を参照して設定してください。

#### リモコンの固定

- リモコンは①リモコンホルダーで壁や柱に固定することができます。
- リモコンを固定したまま、エアコンを操作するときは信号がエアコンに確実に受信されることを確認してください。  
なお、蛍光灯により影響され信号が受信されなくなることがありますので、昼間でも点灯して確認してください。
- 電子点灯形の照明器具がある場合は、受信距離が短くなることもあり、場合によっては信号を受け付けられないことがあります。

注意

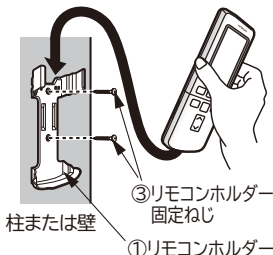
- 事前に取付場所から「運転」と「停止」ができることを確認してから取り付けてください。
- 吹き抜けなどにより、天井が高い場合やリモコンホルダーの取付場所によっては、取り付けたままで「運転」や「停止」ができないことがあります。

## リモコンの固定

### リモコンホルダーの使いかた

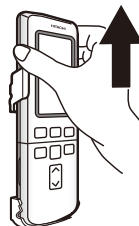
#### リモコンの取り付けかた

- 上から差し込む。



#### リモコンの取り外しかた

- リモコンの上部を持って上方方向に引き抜く。



- リモコンを左右にねじって取り外さないでください。扉や電池ケースふたが外れる場合があります。



## アドレス設定について

2台の室内機を同じ部屋に据付けたときなど、リモコンの混信を防ぎたいときに使用します。

アドレス切換スイッチは、リモコンの電池ケースふたを外したところにあります。(出荷時は「A」側に設定されています。)

### ● アドレス設定 (混信防止) の方法

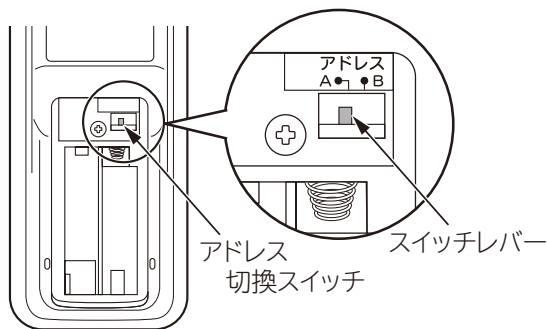
2台の室内機のうち、1台について設定を行います。(もう一方の室内機は電源を切ります。)

- ① リモコンに乾電池を入れ、リセットスイッチを押します。(取扱説明書の「リモコンの準備」を参照してください。)
- ② リモコンの送信部を室内機に向けた状態で、アドレス切換スイッチのスイッチレバーを「B」側に動かします。
- ③ 「ピッ」という受信音がして、設定が終了します。

### ● アドレス設定後、リモコン操作をして動作することを確認してください。

動作しない場合は、スイッチレバーを「A」側に戻し、再度設定操作を行ってください。

### ● 「現在時刻の設定」を行ってください。



リモコン (電池ケースふたを開けた状態)

## 3 アースと漏電しゃ断器

### このエアコンは必ずアース工事をしてください

アース工事は「電気設備に関する技術基準」に従って実施してください。万一の感電事故を防止するほかに、製品に触れたときに感じる静電気の障害や、リモコン操作時にテレビ・ラジオに入る雑音を防ぐ効果もあります。

#### 接地の基準

接地の基準はエアコンの電源電圧および設置場所により異なります。下表により接地工事を行ってください。

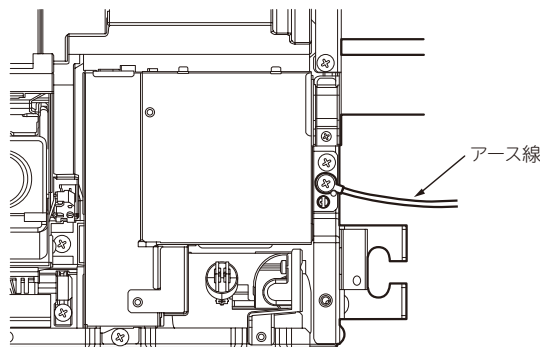
電源の条件	エアコンの種類	エアコン設置場所	水気のある場所に設置する場合	湿気のある場所に設置する場合	乾燥した場所に設置する場合
対地電圧150V以下の場合	100Vの機種 (含単相3線式200Vの機種)			D種接地工事が必要です。(注)	D種接地工事は法的には除外されていますが安全のため接地工事をしてください。
対地電圧150Vを超える場合	3相200Vの機種 (含単相2線式200Vの機種)		漏電しゃ断器を取り付けたらD種接地工事が必要です。(注)		

#### D種接地工事について (注)

- 接地工事は電気工事士の方が行ってください。
- 接地抵抗は100Ω以下であることを確認してください。ただし漏電しゃ断器を取り付けた場合は500Ω以下であることを確認してください。

## 警告

- 室外機または、室内機のどちらか一方から必ずアースを行う  
アース端子は室外機のベース側面 (サービスバルブ側) についています。なお、下図のように室内機にもアースを接続できるようになっています。
- アース線は、次のようなところに接続しない
  - ① ガス管…引火や爆発のおそれがあります。
  - ② 避雷針・電話のアース線…落雷のとき、大きな電流が流れるおそれがあります。
  - ③ 水道管…塩ビ管ではアースの役目を果たしません。また、金属管では電蝕のおそれがあります。
- お客様にご説明の上、アース (接地) を行う
- 室内機からアース (接地) を行う場合は、直径1.6mmの単線 (軟銅線) を使用し、確実に固定する



# 化粧パネル

## 1 取り付け前の確認

化粧パネルを取り付ける前に次のことを確認してください。

●室内機が水平に据え付けられていますか？

●ドレン排水チェックはしましたか？

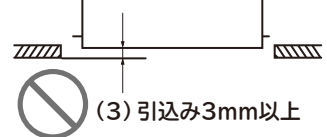
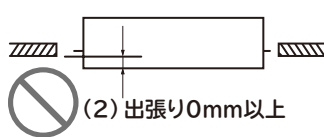
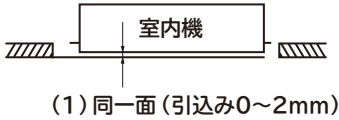
●冷媒配管・ドレン配管などの断熱、Fケーブルの仕上げは完了しましたか？

**注意**

●室内機は水平に据え付ける  
室内機が傾いて据え付けられた場合水漏れの原因になります。

●室内機底面と天井下面があっていますか？  
( (1) の位置に必ず合わせてください。)

( (2) (3) のような据え付けはしないでください。)



●排水確認後、ドレンポンプ試運転スイッチが「通常」になっていますか？

## 2 化粧パネルの取り付け

●化粧パネルの取り付けについては、別売品の化粧パネルに同梱の取付説明書を参照してください。

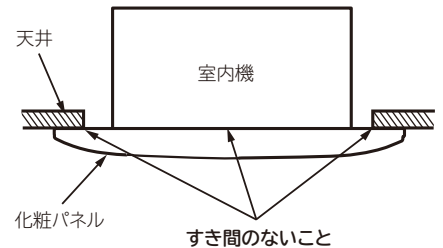
## 3 取り付け後の確認

●化粧パネルと室内機との間、化粧パネルと天井面との間にすき間がありませんか？

**注意**

●すき間がないように取り付ける  
すき間があると露が滴下する原因になります。

- 化粧パネルの吹出口、吸込み口の中央部はねじで固定されていますか？
- 化粧パネルと室内機との間、化粧パネルと天井面との間にリード線がはさまれていませんか？
- エアフィルターは正しく装着されていますか？



## 4 保護シートと輸送用部品の取り外し

- 化粧パネル表示部の保護シートを取り外してください。
- テープや緩衝材などの輸送用部品を取り外してください。

# 試運転

### 試運転

- 試運転を行いエアコンが正常に運転することを確認してください。
- ①リモコンの冷房ボタン (夏季) または暖房ボタン (冬季) を押します。
  - ②室温ボタンを押し、設定温度を冷房なら16℃、暖房なら32℃に設定します。  
風速は“” (強風) に設定してください。
  - ③20分以上運転し、風が冷えている、または暖まっていることを確認してください。
  - ④リモコンの停止ボタンを押し、停止することを確認してください。
- 試運転中に室内機のランプが点滅した場合は下記に従い確認してください。

ランプ点滅モード	確認内容
全ランプ2回点滅繰り返し	Fケーブルが正しく確実に接続されていること
全ランプ3回点滅繰り返し	両方のサービスバルブのスピンドルが開いていること (製品保護のため室外ファンが約15分運転する場合があります。再運転は室外ファンが停止してから行ってください。)

- エラーの場合はブザー音が鳴ります (約20分間)。
  - 排水および水漏れの確認を行ってください。(「排水および水漏れの確認」の項参照)
  - タイマーランプが点滅していませんか？  
(ドレンポンプの試運転スイッチが「試運転」のままですと、タイマーランプが7回点滅します。)  
P.14「可動パネルが閉じなくなってしまったときは」を確認してください。
  - 天井高さが2.4m以上の部屋で、試運転の状況により風量をアップさせたい場合には、基板上の静圧切換スイッチ (P.14中央) を「高圧」にしてください。(風量がアップします) 但し、騒音が多少大きくなります。(「低圧」にしても風量は「標準」と変わりません)
- 取扱説明書の手順で操作について「お客様」に説明してください。

### 据え付けチェック

- P.16の「ルームエアコン据付工事完了点検カード」によりチェックします。

**注意**

- サービスバルブのスピンドルを閉めた状態で5分以上運転しない故障の原因になります。
- 冷房・除湿運転時、窓や戸を開放した状態 (部屋の湿度が80%を超えたまま) などで長時間運転しない  
露が落ちて家財を濡らす原因となることがあります。
- 新築や改築時にお部屋の乾燥に使用しない  
エアコンの機能や性能の低下及び上下風向板に露が付き、露が落ちて家財を濡らす原因になることがあります。

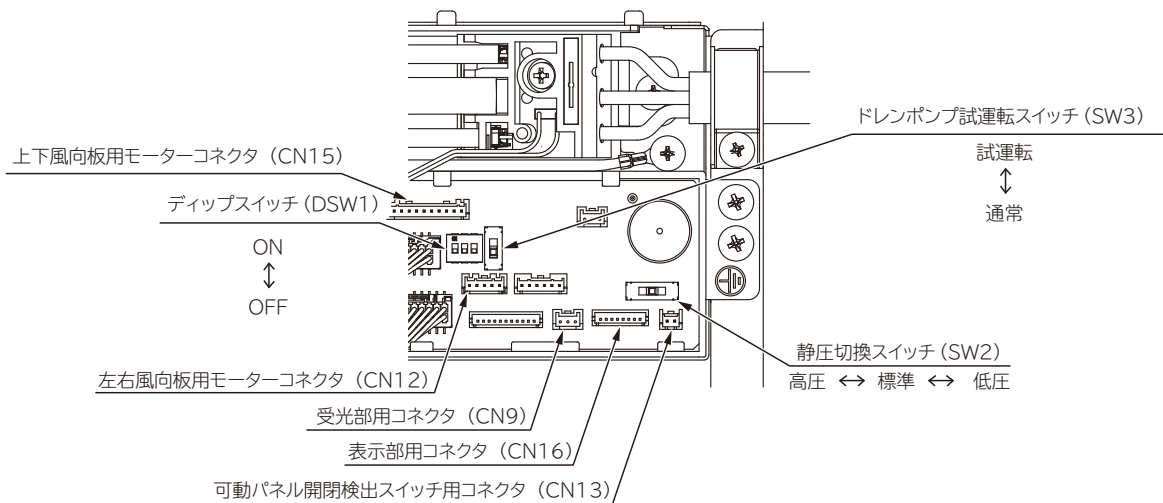
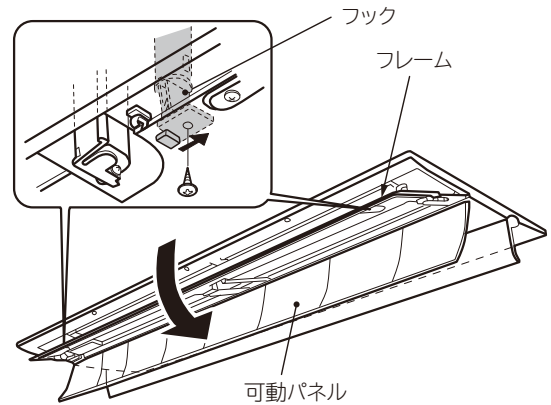
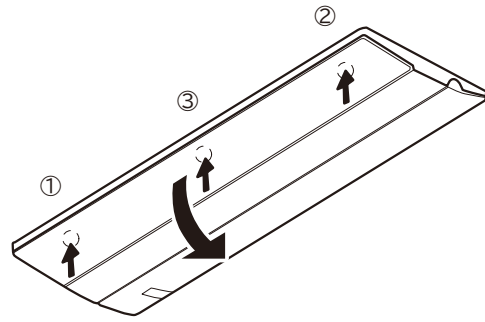
## 可動パネルが開かなくなってしまったときは

可動パネルが閉まり、室内機がリモコンの送信を受信しない場合、次の原因が考えられます。

- 化粧パネルの受光部用コネクタの接続がされていない。
- カードキーが未接続で、ディップスイッチが「ON」(DSW1)になっている。

以下の手順で室内機電気品のコネクタおよびスイッチを確認してください。

- 可動パネルの3カ所のラッチを、①→②→③の順にカチッと音が出るまで押して、フレームから可動パネルを開きます。
- フレーム用のフックを固定しているねじ(2カ所)を外し、フックを右側にスライドさせてフレームを開きます。
- 電気品フタを取り外し、化粧パネルのコネクタ(5種類)とスイッチを確認してください。  
カードキーを接続していない場合、ディップスイッチは全て「OFF」に設定します。
- 作業が終了したら、フレーム用のフックを固定してください。  
(ねじ2カ所)



## 可動パネルが閉じなくなってしまったときは

可動パネルが開いて室内機のリモコンを受信しない場合、ドレンポンプ試運転スイッチが「試運転」側になっていることが考えられます。

(このときタイマーランプが7回点滅しています)

ドレンポンプ試運転スイッチを通常に戻してください。

一旦電源ブレーカをOFFしてからスイッチを通常に戻した場合は再度ブレーカをONした時に可動パネルが閉じます。

ブレーカONのままスイッチを通常に戻した場合はリモコンの「開/閉」ボタンを押して可動パネルを閉じてください。

# エアフィルターの確認

1. エアコンの電源を入れる前にエアフィルター（ステンレスフィルター）〈前面2枚〉が正しく取り付けられているか確認してください。

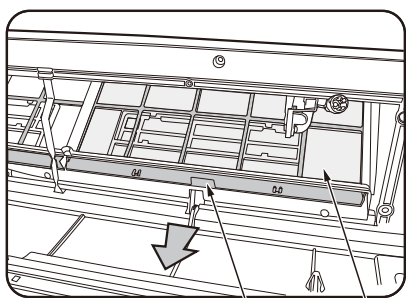
## エアフィルター（ステンレスフィルター）の取り付け確認のしかた

- 可動パネルを開いて、2枚のエアフィルターがはずれていたり、傾いていないかを確認してください。
- フィルターがはずれている場合は、下図の「エアフィルター（ステンレスフィルター）の取り付けかた」に従い、エアフィルターを取り付け直してください。

## エアフィルター（ステンレスフィルター）の取り外しかた、取り付けかた

### エアフィルターの取り外しかた

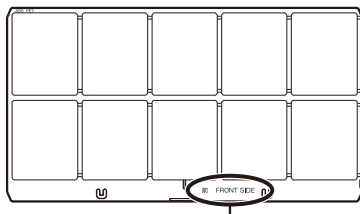
エアフィルターのつまみを持って下にスライドさせる。



つまみ エアフィルター

### エアフィルターを元通り取り付ける

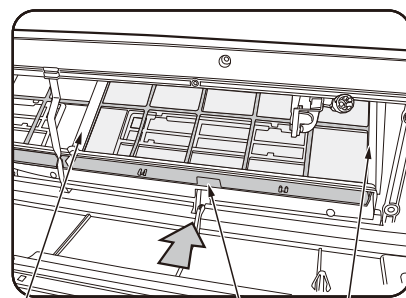
- 左右のエアフィルターは同じものです。左右どちらに取り付けてもかまいません。
- 表面に「前 FRONT SIDE」のある面を、正面側に向けて取り付けます。



表面に「前 FRONT SIDE」と刻印があります。

### エアフィルターの取り付けかた

つまみを持ってガイドに沿って突き当てるまで差し込みます。



ガイド つまみ ガイド

# 移設時または取り外し時の作業方法について

地球環境保護の立場から、移設時または取り外し時には冷媒の回収（ポンプダウン）を行ってください。

- ① 強制冷房運転で5分間程度の予備運転を行います。
- ② フクロナットを外して細径サービスバルブのスピンドルを時計回りに回して閉めます。
- ③ そのまま強制冷房運転を2～3分間行った後、太径サービスバルブのスピンドルを時計回りに回して閉めます。
- ④ 強制冷房運転を停止します。

## 強制冷房運転

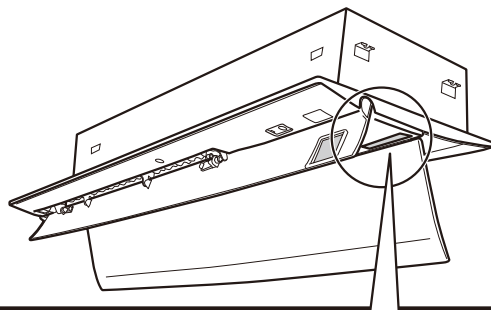
- 室内機の応急運転スイッチを5秒以上押し続けると、強制冷房運転になります。冷媒の回収は必ず強制冷房運転で行ってください。
- 強制冷房運転中はタイマーランプが点滅します。
- 強制冷房運転を停止するときは応急運転スイッチを再び押すか、リモコンで運転を停止してください。

## 警告

- 冷媒回収（ポンプダウン）作業では、冷媒配管を外す前に圧縮機の運転を停止する  
圧縮機を運転したまま、冷媒配管を外すと空気などを吸引し、冷凍サイクル内が異常高圧となり、破裂・けがなどの原因になります。

## 注意

- サービスバルブのスピンドルを閉めた状態で5分以上運転しない故障の原因になります。



HITACHI 応急運転 洗浄 フィルター タイマー 運転

応急運転スイッチ

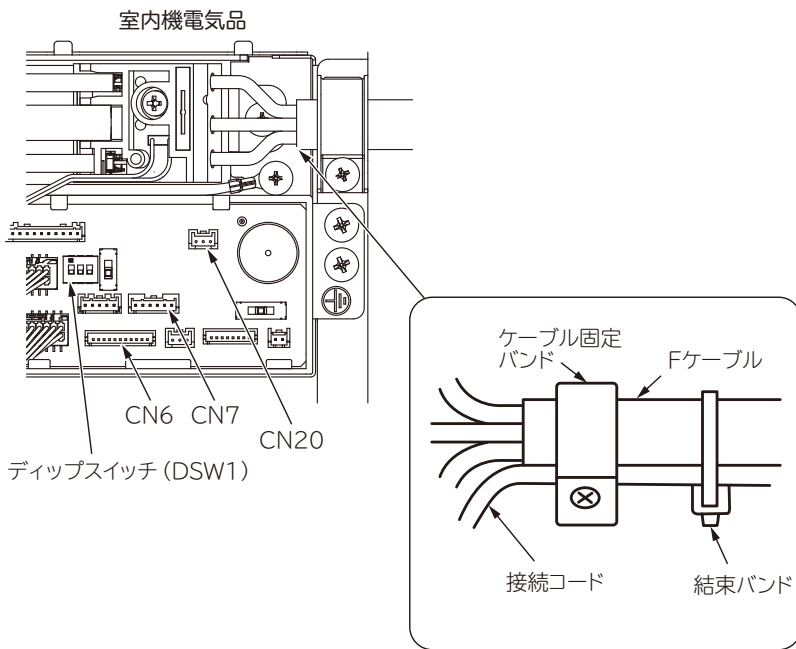
（5秒以上押し続けると強制冷房運転を開始します。止める時は、もう一度押すか、リモコンで運転を停止してください。）

# HAシステム・H-LINK・カードキー・ワイヤードリモコンと接続するとき

●接続に必要な別売り部品と接続先を下表に示します。

	接続に必要な別売部品	接続先
HAシステム	HA接続コード (SP-HAC2)	CN6
H-LINK	RACアダプター	CN7
カードキー	カードキー接続コード (SP-CKC2)	CN6
ワイヤードリモコン	ワイヤードリモコン (SP-WD1)	CN20

- 化粧パネル、電気品フタを外し、上表の接続先に接続します。
- ディップスイッチの設定は下表を参照してください。
- 下図のように、接続コードをはわせ、Fケーブルに結束バンドで縛ります。
- 配線をはさまないように注意して電気品フタを取り付けます。
- 詳しくはそれぞれ付属の取扱説明書、RACアダプター付属の据付点検要領書、カードキー接続コード付属の接続作業要領書、ワイヤードリモコン付属の据付説明書とあわせて、お読みください。
- エアコン側の運転の種類を「自動」に設定しているとき、H-LINKのコントローラー側で設定した温度表示が自動的に変わることがあります。これは、エアコン側で自動的に設定した温度をコントローラー側に送信して表示するもので、故障ではありません。



## ディップスイッチ (DSW1) の設定

- ・カードキー機能選択はディップスイッチで行います。
- ・ディップスイッチは電源が切れている状態で設定してください。
- ・誤動作の原因となりますので下記以外の設定では使用しないでください。

通常	カードキー機能選択 (a接点)	カードキー機能選択 (b接点)
※工場出荷時 (全てOFF)	(2のみON)	(2と3ON)

キ  
リ  
ト  
リ

キ  
リ  
ト  
リ

お客様氏名			様
(電話番号)	( )		
お客様住所			
機種名	製 番 号	造 号	
据付年月日	据 付 担 当 者		

### ルームエアコン据付工事完了点検カード

(点検済みの項目の口の中に✓印を記入してください。)

- 輸送部品 (梱包材、テープ類) は、全て外しましたか
- 室内・室外の据付寸法を確認しましたか
- 据付に関する事**
- 据付強度はじゅうぶんですか
- 化粧パネルは確実に取り付けられており、落下の危険はありませんか
- 配管はR32またはR410A用を使用しましたか
- 壁穴が壁を貫通する場合、保護パイプをつけましたか
- 壁穴部のシールは確実にしましたか
- 特に、埋込配管で大きな壁穴のとき、シールを確実にしましたか
- 配管接続部の断熱はしましたか
- 真空引きを、行いましたか
- 電気に関する事**
- 電源は、専用回路に接続しましたか
- 電源電圧が製品仕様と合っているか測定しましたか
- 接続ケーブルの接続は正しく確実ですか
- アースは正しくしてありますか
- 試運転に関する事**
- リモコンの設定はしましたか
- リモコンは受信しましたか
- 風向板、可動パネルは動作しましたか
- 試運転をして、異常はありませんか
- 冷気または暖気が、吐出口から出ましたか
- 異常音は、出ていませんか
- 配管接続部のガス漏れはありませんか
- 除湿水は漏れずに、よく排水しますか
- 引渡しに関する事**
- 取扱説明書の表紙に記載された型式名のうちの、据え付けた型式名の前に○印を付けましたか  
(取扱説明書が2機種以上の共用になっている場合)
- お客様に正しい取り扱い方と、運転のしかたを説明しましたか

### サービス記録

年月日	サービス内容	サービス担当者

キリトリ線から切りはなし、据付時の点検、サービスの記録として、お店で保管、ご使用ください。