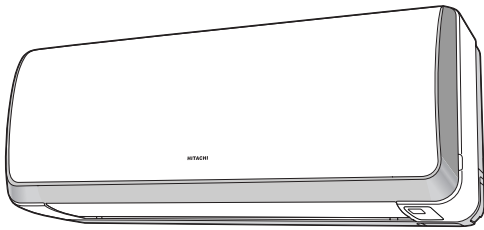


日立ルームエアコン

取扱説明書

RAS-2200XJ形 RAS-2800XJ形
RAS-2500XJ形 RAS-4000XJ2形

室内機 RAS-2200XJ形 / 室外機 RAC-2200XJ形 室内機 RAS-2800XJ形 / 室外機 RAC-2800XJ形
室内機 RAS-2500XJ形 / 室外機 RAC-2500XJ形 室内機 RAS-4000XJ2形 / 室外機 RAC-4000XJ2形



この製品はオゾン層を破壊しない冷媒を使用しています。

インバーター

冷房・暖房
除湿タイプ
〈セパレート壁掛形〉



はじめに

このルームエアコンは、一般家庭の人を対象とした空調を目的としたものです。食品・動植物・精密機器・美術品・医薬品等の保存など特殊用途には使用しないでください。また、能力以上の負荷で使用しないでください。

この取扱説明書をよくお読みになり、正しくご使用ください。
小さいお子様などにつまみしても安全のために、警告・注意に記載されている部分に触れることのないようくれぐれもご注意ください。



安全上のご注意	2
各部の名称と働き	6
防カビわさびカセットの取り付け	10
フィルター掃除部の動作確認	12

暖房・除湿・冷房運転	13
------------	----

風向の調節	14
内部クリーン運転	14
タイマー予約運転	15
フィルター掃除運転	16

お手入れ	20
知っておいていただきたいこと	25
上手な使い方	26

故障かな?と思ったら	27
保証とアフターサービス	31
据え付けについて	32
定期点検	33
仕様	34
付属部品・別売部品について	35
お客様ご相談窓口	裏表紙

ご使用の前に

基本的な使い方

便利な使い方

上手な使い方



アフターサービス

安全上のご注意

必ずお守りください。

お使いになる人や他の人への危害、財産への損害を未然に防止するため、必ずお守りいただくことを次のように説明しています。

- ◆表示と内容を見逃して誤った使い方をしていたときに生じる危害や損害の程度を次の表示で区分し、説明しています。

-  **警告** …… この表示の欄は、「死亡または重傷を負うおそれがある」内容です。
-  **注意** …… この表示の欄は、「傷害を負うおそれまたは物的損害を生じるおそれがある」内容です。

- ◆お守りいただく内容の種類を次の絵表示で区分し、説明しています。(下記は絵表示の一例です。)







このような絵表示は、してはいけない「禁止」内容です。







このような絵表示は、必ず実行していただく「強制」内容です。

- お読みになった後は、お使いになる方がいつでも見られる所に必ず保存してください。

警告

- 改造は行わない
改造を行いますと、水漏れ・故障・感電・火災の原因になります。 禁止
- 据え付けは、お買い上げの販売店または専門業者に依頼する
ご自分で据付工事をされ不備があると、水漏れや感電・火災の原因になります。 強制
- 電源は必ずエアコン専用のコンセントを使用する
専用以外のコンセントを使用すると発熱し、火災の原因になります。 強制
- アース(接地)を確実に
アース工事は、販売店または専門業者に依頼する
アース線は、ガス管・水道管・避雷針・電話のアース線などに接続しないでください。
アース(接地)が不確実な場合は、故障や漏電のときに感電や火災の原因になります。 アース線接続

注意

- 湿気の多いところ、雨水など水気のあるところに設置するときは、漏電しゃ断器を取り付ける
漏電しゃ断器が取り付けられていないと、感電の原因になることがあります。 強制
- 可燃性ガスの漏れるおそれのある場所へは、設置しない
万一ガスが漏れて室外機の周囲にたまると、発火して火災の原因になることがあります。 禁止
- 除湿水は、確実に排水できるようにする
排水経路に不備があると、室内・室外機から水が滴下し、家財などを濡らす原因になることがあります。 強制
- 指定以外の電源に接続しない
指定以外の電源を使うと、電気部品が発熱し、火災の原因になります。 強制

警告

- 長時間冷風を身体に直接当てたり、冷やし過ぎたりしない
体調悪化や健康障害の原因になります。



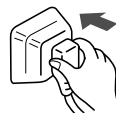
禁止



- 電源プラグは、ホコリが付着していないか確認し、ガタつきやホコリがたまらないように刃の根元まで確実に差し込む
ホコリがたまった状態での使用や、接続が不完全な場合は感電や火災の原因になります。



強制



- 電源コードは、途中で接続したり、延長コードの使用・他の電気器具との
タコ足配線やステップルなどでの固定を行わない
また、つっぱらないようにゆとりを持たせて配線する
感電や火災の原因になります。



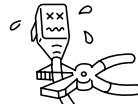
禁止



- 電源コードは、束ねたり、引っ張ったり、物を載せたり、加熱したり、
加工したり、物と物の間にはさんだりしない
電源コードが破損する原因になります。
傷んだまま使用すると、感電や火災の原因になります。



禁止



- 室内・室外機の吹き出し口や吸い込み口をふさいだり、指や棒などを
入れない
内部でファンが高速回転しておりますので、けがや故障の原因に
なります。また、性能が低下します。



禁止



- 電源プラグの抜き差しにより、エアコンの運転や停止をしない
感電や火災の原因になります。



禁止



- 異常時(こげ臭いなど)は、運転を停止して電源プラグを抜き(またはブ
レーカーを“OFF”にして)お買い上げの販売店またはお客様ご相談窓
口に依頼する
異常のまま運転を続けると、故障や感電・火災の原因になります。



プラグを抜く



- エアコンが冷えない、暖まらない場合は冷媒の漏れが原因のひとつと
して考えられるので、お買い上げの販売店に相談する
エアコンに使用されている冷媒そのものは無害です。万一、冷媒が室内
に漏れ、ファンヒーター、ストーブ、コンロ等の火気に触れると有害な
生成物が発生します。刺激臭があるときには、すぐにエアコンを停止し
窓等を開けて換気し、販売店にご連絡ください。



強制



…安全上のご注意(つづき)

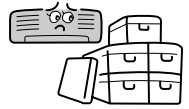
⚠ 注意

- このエアコンは、一般家庭の人を対象とした空調を目的としたものですので、食品・動植物・精密機器・美術品・医療品等の保存など特殊用途には使用しない

これらの品物の品質低下の原因になることがあります。



禁止

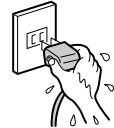


- ぬれた手で、スイッチを操作しない

感電の原因になります。



ぬれ手禁止



- 燃焼器具と一緒に運転するときは、こまめに換気を行う

換気が不十分な場合は、酸素不足の原因になることがあります。



禁止

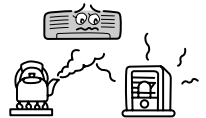


- エアコンの風が直接あたる所に、燃焼器具を置かない

燃焼器具の不完全燃焼の原因になることがあります。



禁止



- 電源プラグを抜くときは、電源コードを引っ張って抜かない

コードの内部が断線して、発熱や発火の原因になることがあります。



禁止

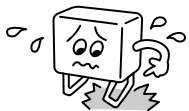


- 長期間の使用で、傷んだままの据付台などで使用しない

室外機の落下につながり、けがなどの原因になります。



禁止

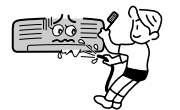


- エアコンを水洗いしたり、花瓶などの水の入った容器をのせたりしない

漏電によって、感電や発火の原因になります。



禁止

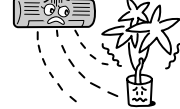


- 動植物に直接風があたる場所には設置しない

動植物に悪影響を及ぼす原因になることがあります。



禁止

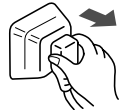


- 掃除をするときは必ず運転を停止し、電源プラグを抜く
(またはブレーカーを“OFF”にする)

内部でファンが高速回転しておりますので、けがや故障の原因になります。



強制



- 長期間使わない場合は、安全のため電源プラグをコンセントから抜く

ホコリがたまって、発熱し火災の原因になることがあります。



プラグを抜く



- 落雷のおそれがあるときは、運転を停止し、電源プラグを抜く
(またはブレーカーを“OFF”にする)

落雷の程度によっては、故障の原因になります。



プラグを抜く



- 室外機の上に乗ったり、物を載せたりしない

落下や転倒などにより、けがの原因になります。



禁止



⚠ 注意

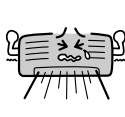
● エアコンの下に他の電気製品や家財などを置かない
水滴が滴下する場合があります、汚損や故障の原因になることがあります。



● 冷房・除湿運転時、窓や戸を開放した状態(部屋の湿度が80%を超えたまま)などで長時間運転をしない
上下風向板に露がつき、ときには露が落ち、家財を濡らす原因になることがあります。



● 能力以上の負荷(冷房・暖房能力以上の広い部屋や多勢の人が居るなど)で使用しない
設定温度に達しないことや、露が落ちて家財を濡らす原因になることがあります。



● エアコンの洗浄には専門技術が必要なため、お買い求めの販売店に相談する市販の洗浄剤などを使用しますと、樹脂部品の割れや排水経路の詰まりに至ることがあり、水たれや感電の原因にもなります。また、洗浄剤が電気集塵機の電極、電気品やモーターにかかると、感電や火災の原因になります。



● 室外機の吸い込み口や底面、アルミフィンにさわらない
けがの原因になります。



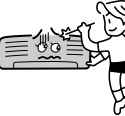
● 冷媒配管パイプや接続バルブにさわらない
火傷の原因になります。



● エアコンの清掃時には、手袋を着用する
けがの原因になります。



● フィルター掃除運転時に、室内機の上面に指や棒などを入れない
けがや故障の原因になります。



⚠ 警告

● 修理は、お買い上げの販売店または、修理窓口に依頼する
ご自分で修理をされ不備があると、感電や火災の原因になります。

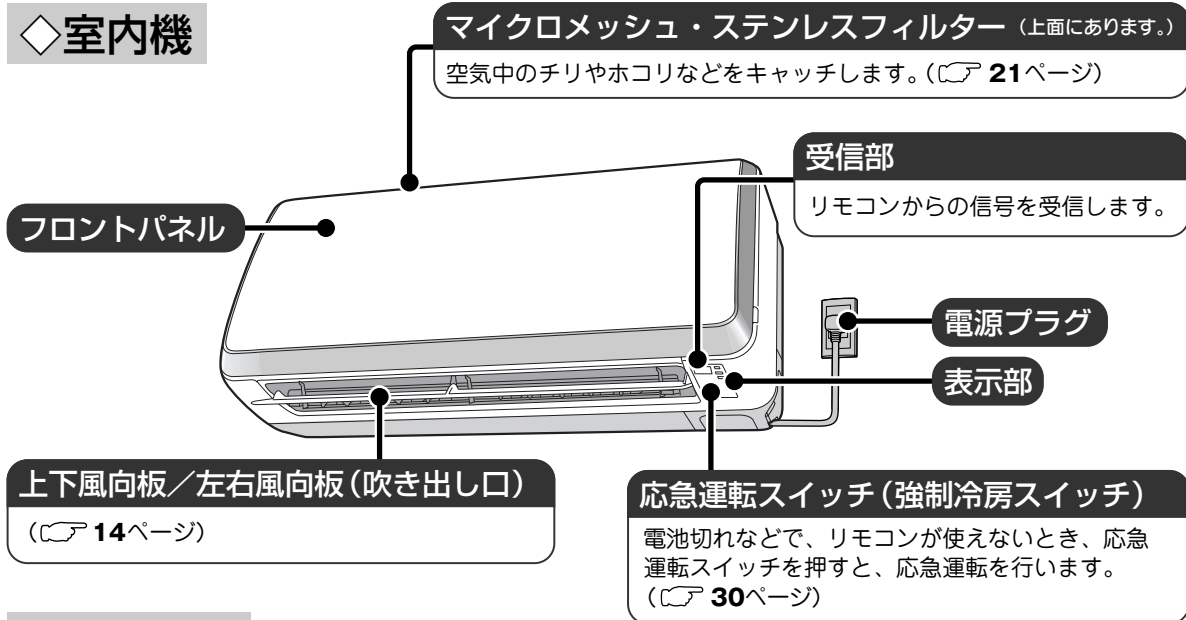


● エアコンを移動・再設置する場合は、お買い上げの販売店またはお客様
ご相談窓口に依頼する
ご自分で移動・再設置され、不備があると、感電や火災の原因になります。



各部の名称と働き①

◆室内機

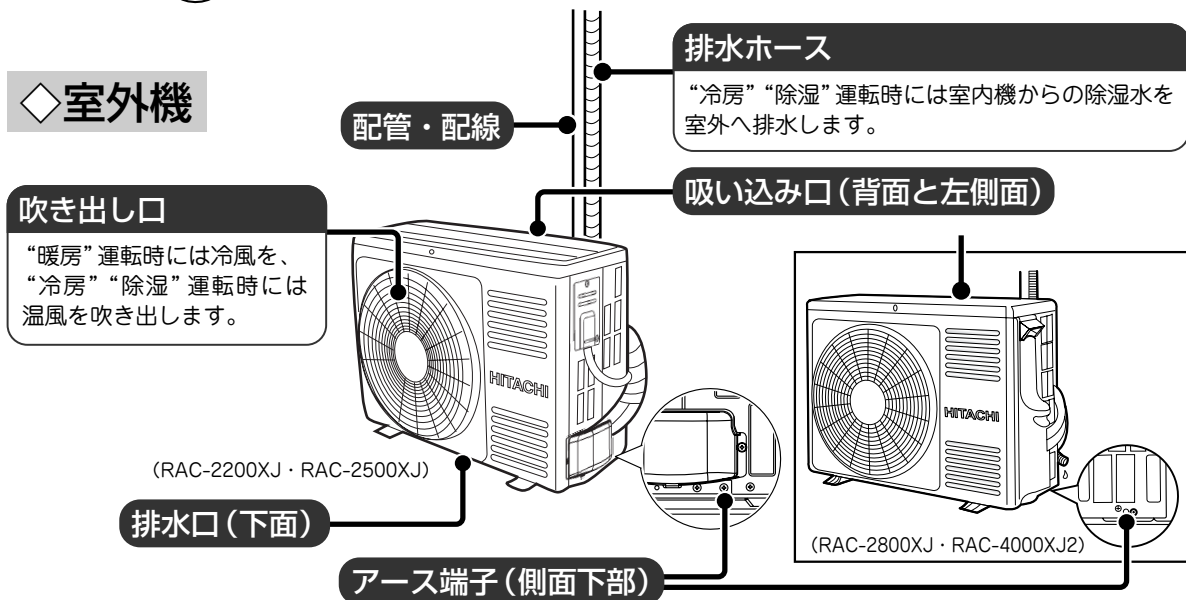


◆リモコン



☆電源が入っていると運転していなくても、制御回路内で微少ですが、電気を消費します。
 電源プラグを抜く(またはブレーカーを“OFF”にすること)で、節電効果があります。

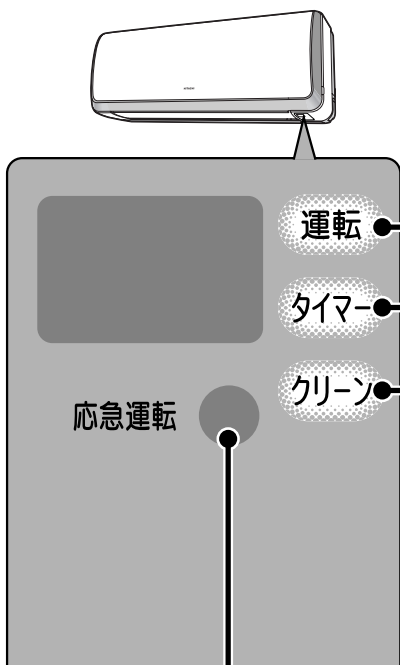
◆室外機



室外機について

- 運転を「停止」にしても、室外機のファンは電気部品を冷やすために10～60秒間回り続けます。
- “暖房”運転時には、室外機より凝縮水や霜取り時の水が流れ出ます。寒冷地ではこれらの水が氷結してしまうこともありますので、室外機に設けてある排水口をふさがないでください。
- “冷房”運転時にも配管等に結露した凝縮水が流れ出ることがあります。
- 公団吊り等をする場合は、排水口にドレンパイプとブッシュ (RAC-2200XJ・2500XJを除く) を取り付け排水処理をしてください。

◆室内機表示部



応急運転スイッチ
(強制冷房スイッチ)

運転ランプ(黄色)

◆点灯

暖房・除湿・冷房運転、内部クリーン運転中。
(☞ 13・14ページ)

◆点滅 (故障ではありません)

予熱運転	運転開始後の2~3分間で室内機の熱交換器を暖めます。
霜取り運転	室外機の熱交換器に霜が付くと一旦、暖房運転を停止し、霜取り運転を行います。霜の付き方によって異なりますが、およそ10分程かかり、最長時間は20分です。ご使用条件により霜取り運転に入る頻度が変わります。
オートフレッシュ 除霜運転	運転を停止したときに、室外機の熱交換器に霜が付いていたら、霜取り運転を行います。

タイマーランプ(橙色)

◆点灯

タイマー予約時。(☞ 15ページ)

◆点滅

室内故障時、強制冷房運転時。(☞ 30ページ)

クリーンランプ(黄色)

◆点灯

フィルター掃除運転(☞ 16ページ)、内部クリーン運転中。(☞ 14ページ)

◆1秒点灯/1秒消灯、10秒間 (故障ではありません)


フィルター掃除運転禁止(☞ 18・19ページ)

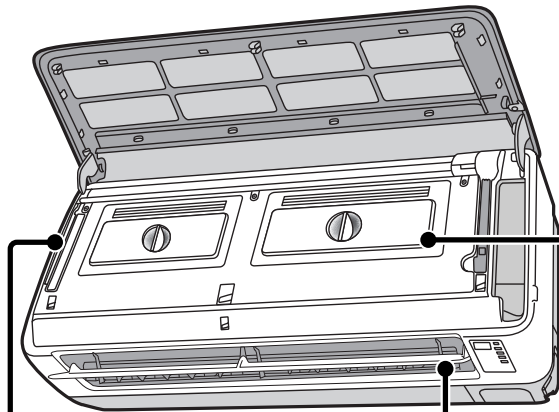
◆4秒点灯/1秒消灯

- フィルター掃除部の故障時。
フィルター掃除運転はできませんが、他のエアコンの機能は影響なく運転することができます。
(☞ 27ページ)

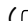
各部の名称と働き②

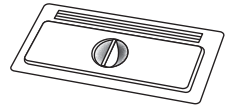
◆室内機・掃除部

- ◆このエアコンは上面からのみ空気を吸い込む構造です。(前面にフィルターは付いてません。)
- ◆フロントパネルを開けて操作します。(フロントパネルの開けかたは  10ページ)




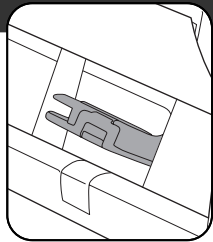
フィルターカバー

別売りの「アレロフフィルター」を取り付けるときに着脱します。
( 35ページ)

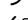


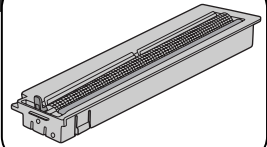
電気集塵機電極

空気中の花粉・チリなどをキャッチするため、運転中はマイナスイオンを放出します。
( 13・24ページ)

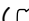


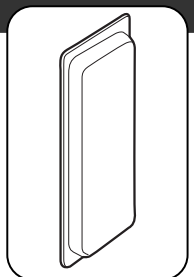
ホコリキャッチャー

お掃除ユニットで掃き寄せたチリやホコリを集めます。
( 23ページ)



防カビわさびカセット

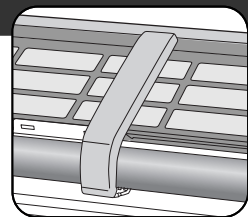
ダストボックス内のチリやホコリがカビないように、わさびの香りの防カビ成分を放出します。
( 10・29ページ)



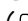
フロントパネル

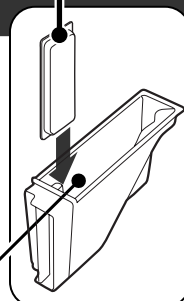
お掃除ユニット

マイクロメッシュ・ステンレスフィルターでキャッチしたチリやホコリを掃除します。



ダストボックス

掃除されたチリやホコリをためておきます。
( 20ページ)

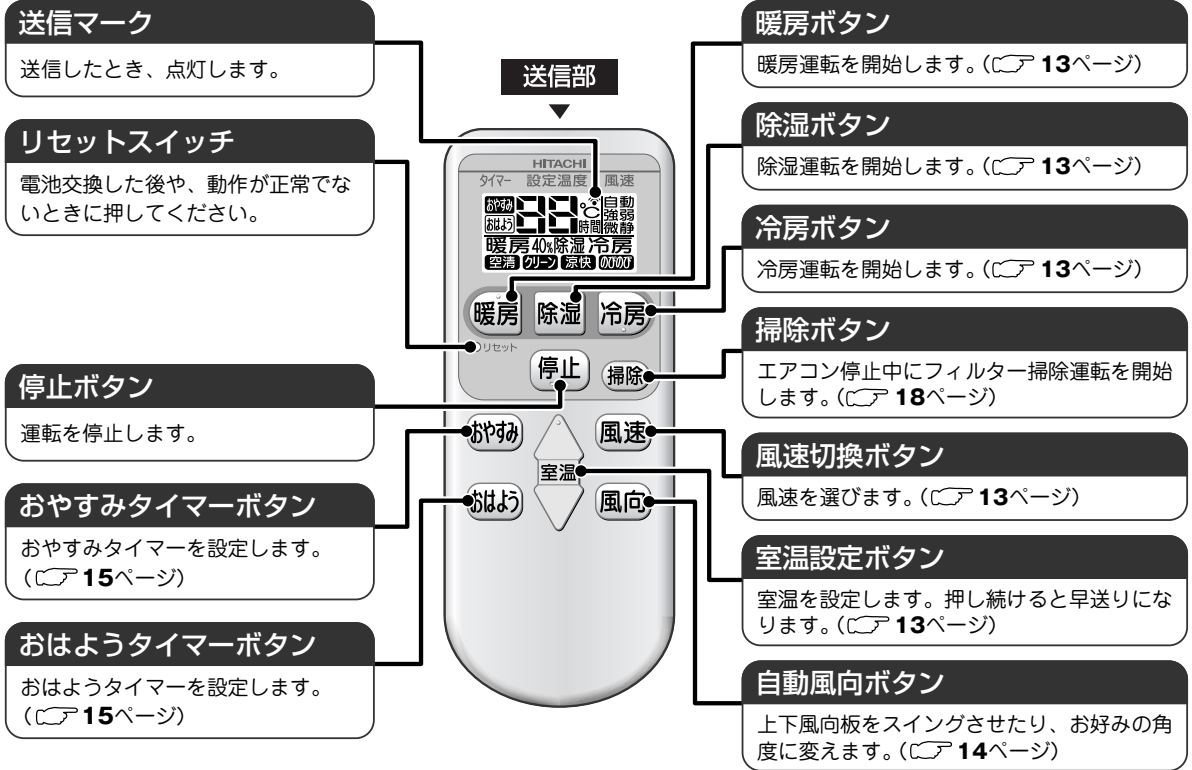


この部分にチリやホコリがたまります。

各部の名称と働き③

◆リモコン ◆運転内容、タイマー予約内容などを室内機に送信します。

● 図の液晶表示はリセットスイッチを押した直後の表示を示します。本ルームエアコンには無い機能も表示されます。



リモコンの準備

- 裏ぶたを開け、乾電池を入れる。
(単4形を2本 お使いください。)
- 裏ぶたを閉める。
- リセットスイッチを押す。

▼マークを押してから、手前に引く。

裏ぶた

付属のねじで柱や壁などに取り付けて使うこともできます。事前に受信できることを確かめてから取り付けてください。

リモコンを操作するとき

- 操作は、室内機の受信部に向けて。受信できる距離は、正面で約7m。ただし、室内に電子点灯形の照明器具がある時は受信距離が短くなる場合があり、場合によっては信号を受け付けないことがあります。
- リモコンはていねいに扱ってください。落としたり、水がかかると送信できなくなる場合があります。

※電源を入れた直後の10秒間程度は、リモコン操作をしても信号を受け付けません。

正面で約7m

乾電池について

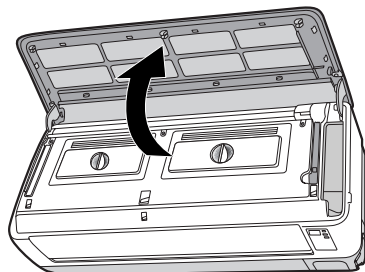
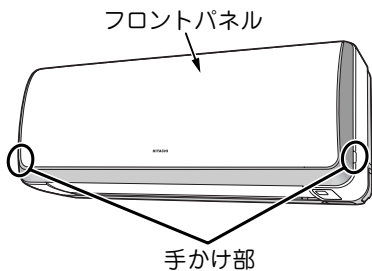
- 乾電池の寿命は、普通の使い方では約1年です。ただし、乾電池の「使用推奨期限」に近いものは、乾電池の交換が早くなる場合があります。また、付属の乾電池はモニター用です。
- 液晶表示がうすくなったら乾電池を取り換えてください。
- 乾電池を交換した後や、動作が正常でない場合は、必ずリセットスイッチを押してください。
- 乾電池を誤って使うと、液漏れや破裂の危険があります。乾電池の注意文をよく読み、次の点に特に注意してご使用ください。

- (1) 乾電池の+(プラス)、-(マイナス)の向きは、器具の表示どおりに正しく入れる。
- (2) 新しい乾電池と古い乾電池、種類の違う乾電池を混ぜて使わない。
- (3) 長期間(1ヵ月以上)使用しないときは、乾電池を取り出しておく。万一液漏れたときは、よく拭き取ってから、新しい乾電池を入れてください。

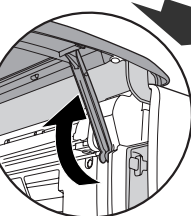
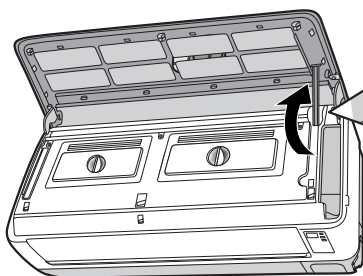
⚠ 注意 電池以外の異物を入れないように注意してください。発熱等の故障の原因になります。

防カビわさびカセットの取り付け

1 フロントパネルを開ける



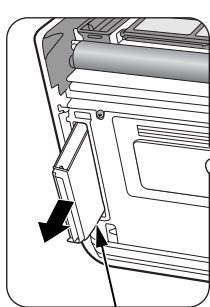
- フロントパネルを上を持ち上げます。



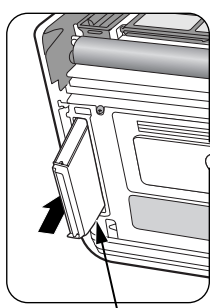
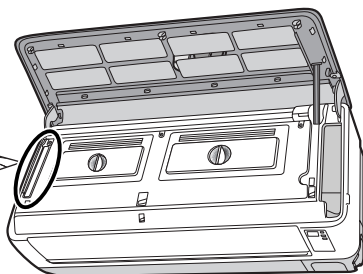
- パネル支えを押し上げます。
- フロントパネルを下ろし、パネル支えに引っ掛け固定します。

2 防カビわさびカセットを取り付ける

- ダストボックスを引き出します。



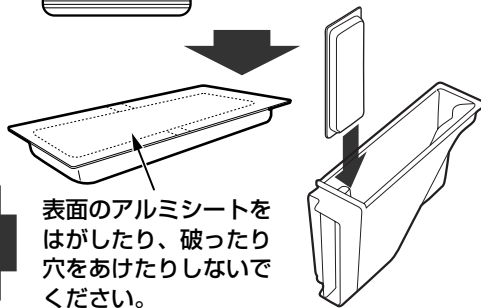
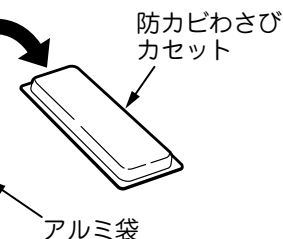
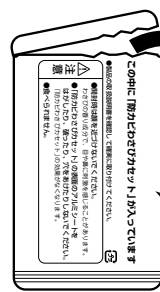
ダストボックス



ダストボックス

- 本体に取り付けます。

- 防カビわさびカセットをアルミ袋から出してください。



表面のアルミシートをはがしたり、破ったり穴をあけたりしないでください。

- 袋から取り出した防カビわさびカセットを、そのままダストボックスに入れます。

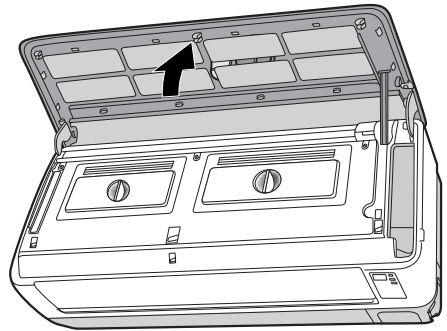


注意

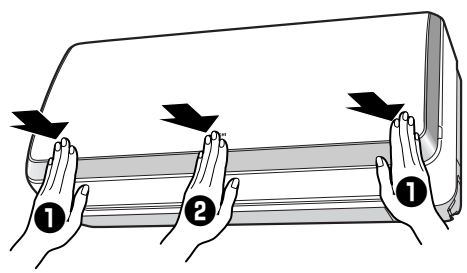
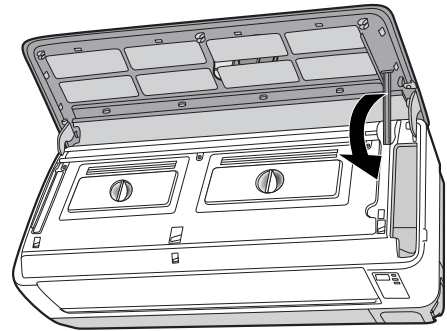
- 開封時は顔を近づけないでください
わさびの香り成分で、目や鼻に刺激を感じる場合があります。
- 食べられません

3 フロントパネルを閉める

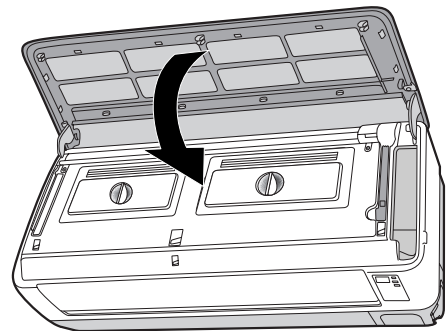
●フロントパネルを上持ち上げます。



●パネル支えをカチッと音がするまで引き下げます。



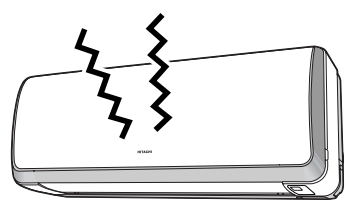
●フロントパネルの左右2ヵ所を先に、その後中央部を「カチッ」という音がするまで押し付けます。



●フロントパネルを手前下方向に引き下げます。

⚠ 注意

- フロントパネルが、ガタついているとパネルが外れ、落下するおそれがあります。
- フロントパネルを上側に開けたとき、無理に力を入れないでください。フロントパネルが本体から外れたり、故障の原因になります。
- フロントパネルを開けて保持する場合は、必ずパネル支えを押し上げてフロントパネルを固定してください。



フィルター掃除部の動作確認

1 電源プラグをコンセントに確実に差し込む

警告

- 電源は必ずエアコン専用のコンセントを使用する専用以外のコンセントを使用すると発熱し、火災の原因になります。



強制

- 電源プラグは、ホコリが付着していないか確認し、ガタつきやホコリがたまらないように刃の根元まで確実に差し込む

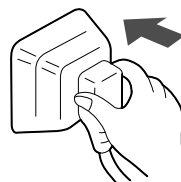
ホコリがたまった状態での使用や、接続が不完全な場合は感電や火災の原因になります。



強制

注意

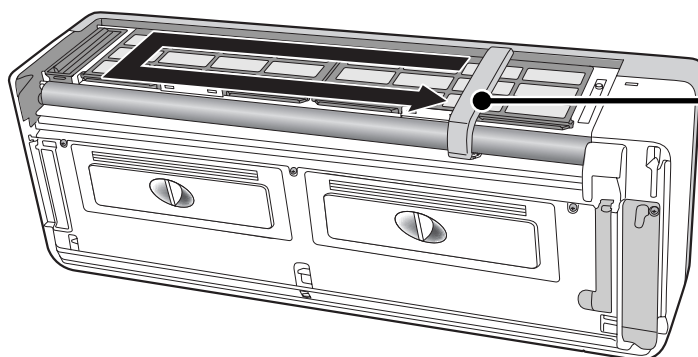
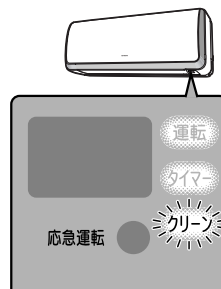
ぬれた手で、スイッチを操作しない
感電の原因になります。ぬれ手禁止



2 電源を投入した後の動作チェックを行う

◆フィルター掃除部の動作チェックを行います。

- 電源を投入した後(電源プラグを差し込んだ後、停電後、ブレーカーをONした後)に動作チェックのため、お掃除ユニットが一往復します。
- このとき「クリーン」ランプが点灯します。
- 1回の動作チェックは、約7分です。
- 動作チェック中は送風運転を行い、上下風向板は閉じたままとなります。
- 動作チェック後、「クリーン」ランプが点滅したとき(4秒点灯/1秒消灯)は、故障かな?と思ったら(27ページ)を確認してください。



お掃除ユニット

内部にフィルターお掃除ワイパーがあります。

※イラストは説明のため、フロントパネルを取り外した状態です。

注意

フィルター掃除運転時に、室内機の上面に指や棒などを入れないケガや故障の原因になります。

暖房・除湿・冷房運転

暖房・除湿・冷房 ボタンのいずれかを押す

- “ピッ”という受信音がして、運転を開始します。
- 運転中は、常に電気集塵機能により空気清浄を行います。
(ステンレスプラズマ空気清浄)



停止

停止 ボタンを押す

- “ピー”という受信音がして、運転を停止します。

風速のセット

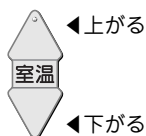
風速 ボタンを押す

- 暖房・冷房のときは、自動・強・**0000**・弱・微・静のいずれかを選びます。
- 除湿のときは、微・静のいずれかを選びます。

◆のびのび運転のしくみ

- **0000** は、運転の種類に応じた風向を自動的にセットし、風速を変化させ、気流を速くまで届くようにします。
- 冷房運転時は、約3時間後に **0000** の表示が消え、強風運転に戻ります。
- 運転開始直後など最大能力運転時は、風速の変化が無い場合があります。

室温のセット



◆リモコン設定温度範囲

- 16℃～32℃までセットできます。
(20℃で“ピピッ”という受信音がします。
30℃で“ピピピッ”という受信音がします。)

◆次の運転条件でご使用ください。

暖 房	除 湿	冷 房
<ul style="list-style-type: none"> ● 外気温 -10℃～21℃ (-10℃未満のときや、24℃を超えるときは、機械保護のため、運転しないことがあります。) 	<ul style="list-style-type: none"> ● 室 温 16℃以上 ● 外気温 10℃～35℃ 	<ul style="list-style-type: none"> ● 外気温 22℃～43℃

- 冬季に冷房運転を行わないでください。

風速“自動”について

暖 房 時

- 吹き出す風の温度に応じて自動的に風速が変わります。
- 設定温度に到達すると、ごく弱い風になります。

冷 房 時

- 運転開始時に、室温と設定温度の差が大きいとき、“強風”運転します。
- 設定温度に到達すると、弱い風になります。

風向の調節

◆上下の風向—必ずリモコンで操作してください。(手で動かすと、故障の原因になります)

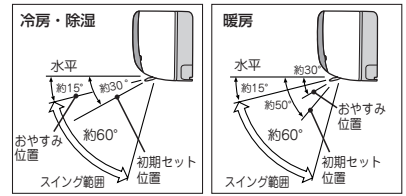


自動セット

- 運転の種類に応じた風向に自動的にセットします。通常、上下の風向操作は特に必要ありません。

上下お好み風向

- 上下の風向をお好みの角度にしたいときは、**風向** ボタンで上下風向板を動かし、お好みの位置になったら、もう一度 **風向** ボタンを押して止めてください。
- 運転を停止すると吹き出し口を閉じますが、再び運転すると前回選んだ位置のままセットされます。ただし、電源プラグを抜いた後(またはブレーカーをOFFした後)、電源を再投入して運転すると上下風向板は初期値にセットされます。
- 運転を切り換えると、運転の種類に応じた風向に自動セットされます。
- 風向は図の調節範囲内でお使いください。



上下風向スイング

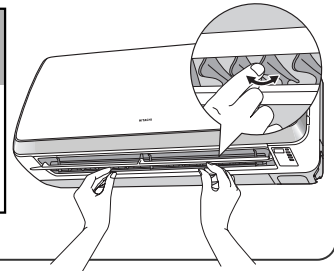
- **風向** ボタンを押すと、“ピッ”という受信音がして、上下風向板がスイングを繰り返します。
- 運転を停止するとスイングは止まり、吹き出し口を閉じます。再び運転すると、運転の種類に応じた風向に自動セットされます。
(風向板が動き出すまで6秒ぐらい時間がかかることがあります。これは風向板の位置を正しくセットする確認動作のためです。)

左右の風向・・・手で操作します

- 図のように、つまみを持って左右の風向を調節します。

注意

- 必ず運転を停止しているのを確認してから行ってください。けがや故障の原因になります。



内部クリーン運転

◆冷房シーズン終わりのときに、内部クリーン運転を行いますと、室内熱交換器を乾燥しカビの発生を抑えます。(発生したカビを除去する働きや、殺菌効果はありません)



停止中に

停止 ボタンを3秒間押す

- “ピー”という受信音がして、約3秒後にリモコンに **クリーン** が点灯し、“ピッ”という受信音とともに内部クリーン運転を開始します。
- 内部クリーン運転中は、室内機表示部の「運転」と「クリーン」ランプが点灯します。
- 約30分の運転を行って自動的に停止します。
- 運転中、タイマー予約中は設定できません。
- この運転を行うと、室内の温度が上昇することがあります。

停止 ボタンを押す

- “ピー”という受信音がして、内部クリーン運転を停止します。

タイマー予約運転

◆タイマーは **おやすみ** タイマー・ **おはよう** タイマーの2種類の使いかたができます。

(**おやすみ** タイマー・ **おはよう** タイマーは同時に予約することはできません。)

おやすみ タイマー予約のしかた

◆就寝時に適した運転にし、設定した時間運転を行ったあと停止します。



おやすみ ボタンを押す

- **おやすみ** ボタンを押すたびに次のようになります。(押し続けると早送りになります)



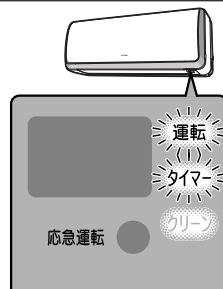
- “ピッ”という受信音がして、おやすみ運転を開始します。リモコンの表示部に、おやすみタイマーの予約時間が表示されます。
- 運転の種類・室温の設定は **13** ページをご覧ください。
- おやすみタイマー運転中の風速は、“静”に固定されます。
- 約1時間後、上下風向板がおやすみ位置にセットされます。

★表示は、2時間をセットした例です

取消し

おやすみ ボタンを **おやすみ** の表示が消えるまで押す

- “ピピッ”という受信音がして、タイマー予約を取消します。



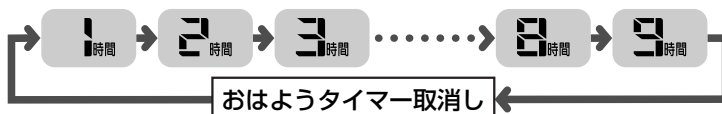
おはよう タイマー予約のしかた

◆設定した時間後に運転を開始します。



おはよう ボタンを押す

- **おはよう** ボタンを押すたびに次のようになります。(押し続けると早送りになります)



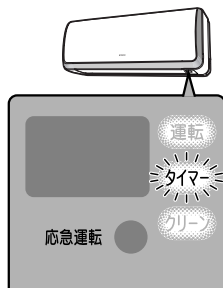
- “ピッ”という受信音がして、おはよう運転を開始します。リモコンの表示部に、おはようタイマーの予約時間が表示されます。
- 運転の種類・風速・室温の設定は **13** ページをご覧ください。

★表示は、5時間をセットした例です

取消し

おはよう ボタンを **おはよう** の表示が消えるまで押す

- “ピピッ”という受信音がして、タイマー予約を取消します。



便利な使い方

フィルター掃除運転

(フィルター掃除部の動作の確認 [12](#)ページ) (知っておいていただきたいこと [25](#)ページ) (故障かな?と思ったら [27](#)ページ)

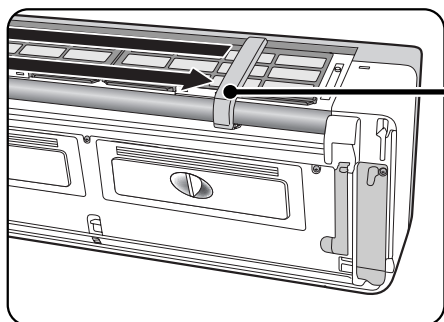
⚠ 注意

フィルター掃除運転時に、室内機の上に指や棒などを入れない
ケガや故障の原因になります。

1 自動フィルター掃除運転

- ◆冷房などのエアコン運転終了時に、マイクロメッシュ・ステンレスフィルターの掃除を自動で行います。(自動フィルター掃除運転を行うとき [17](#)ページ)
- ◆お買い上げ時には、自動で掃除を行うように設定されています。

※イラストは説明のため、フロントパネルを取り外した状態です。

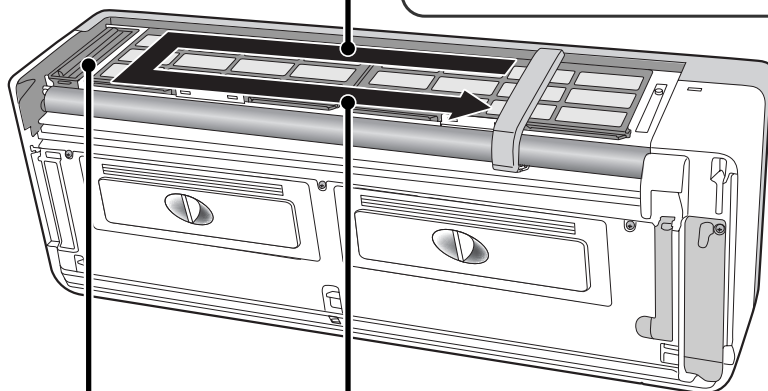


お掃除ユニット

内部にフィルターお掃除ワイパーがあります。

往路

マイクロメッシュ・ステンレスフィルター上のホコリやチリを掃き寄せます。



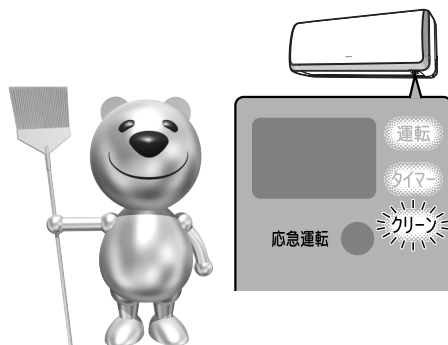
復路

フィルター掃除運転終了時に、エアコンの運転の妨げにならない位置に戻ります。

ホコリキャッチャー

- ①お掃除ユニットが、往路で掃き寄せたホコリやチリを集めます。
- ②お掃除ユニットが、復路で移動する力を利用し、反転します。
この際、ホコリキャッチャーに集められたチリやホコリをダストボックスへ収納します。

- お掃除ユニットが一往復し、マイクロメッシュ・ステンレスフィルター上のホコリやチリを掃き寄せ、ホコリキャッチャーでダストボックス内へ収納します。
- 1回のフィルター掃除運転にかかる時間は、約7分です。
- フィルター掃除運転中は、「クリーン」ランプが点灯します。
- エアコンは送風運転を行い、上下風向板は閉じたままとなります。



自動フィルター掃除運転を行うとき

- 運転時間の合計が8時間以上経過後、**停止** ボタンを押したときに、自動フィルター掃除運転を行います。
(自動フィルター掃除運転を途中で中止した場合、合計時間はクリアされません。)
 - 1週間以上運転を行わなかった場合、運転時間の合計が8時間以上経過していなくても、**停止** ボタンを押したときに、自動フィルター掃除運転を行います。
 - 運転時間が15分未満の場合には、自動フィルター掃除運転を行いません。
 - 運転を連続して24時間以上行くと、一旦停止して、自動フィルター掃除運転を行います。
(フィルター掃除運転終了後、自動的に再度運転を開始します。)
 - おやすみタイマー運転で、エアコンの運転を停止したときは、自動フィルター掃除運転は行いません。
 - 毎回、おやすみタイマーでエアコンの運転を停止するときは、2~3日に1回程度、手動でフィルター掃除運転を行ってください。(P.18)
- ただし、手動でフィルター掃除運転を行わなかった場合には、約1週間に1回程度おやすみ運転終了後に、自動フィルター掃除運転を行います。

フィルター掃除運転時の音について

- お掃除ユニットを駆動するために、「ウィーン」というモーターの音がします。
- お掃除ユニットが往路で掃き寄せたホコリやチリをホコリキャッチャーで集める際に「パチン」「パタン」という音がします。
- お掃除ユニットが復路でホコリキャッチャーを反転させる際に「パチン」「パタン」という音がします。
- お掃除ユニットがホコリやチリを掃き寄せる際に「チリチリ」という音がすることがあります。



停止 ボタンを押す

中止

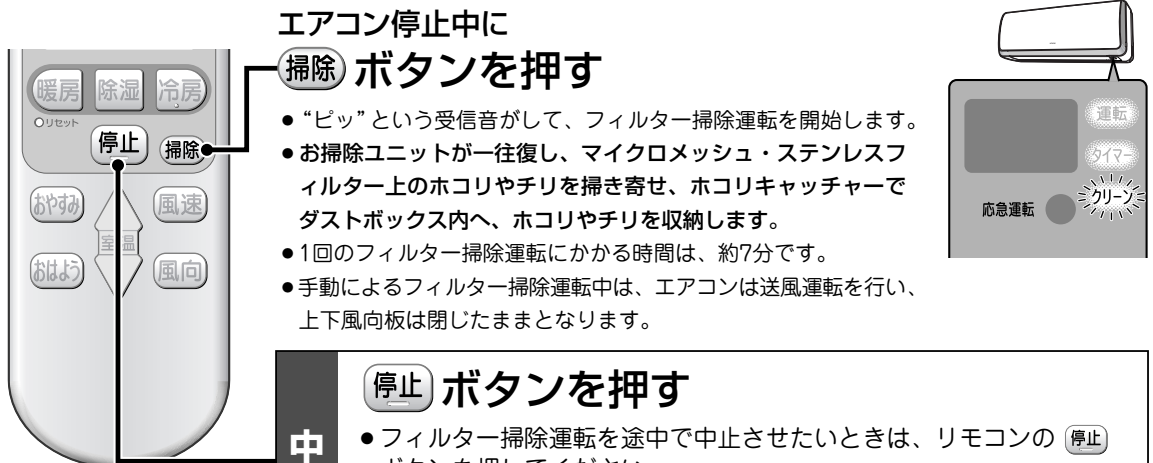
- フィルター掃除運転を途中で中止させたいときは、リモコンの **停止** ボタンを押してください。
(“ピー”という受信音がして、フィルター掃除運転を) 中止し、お掃除ユニットが元の位置へ戻ります。)

…フィルター掃除運転(つづき)

2 手動によるフィルター掃除運転

- ◆エアコン停止中に、リモコンによりフィルター掃除運転を行います。
- ◆長期間エアコンを使用しなかったときの使い始めにご使用ください。

エアコン停止中に
掃除 ボタンを押す



- “ピッ”という受信音が出て、フィルター掃除運転を開始します。
- お掃除ユニットが一往復し、マイクロメッシュ・ステンレスフィルター上のホコリやチリを掃き寄せ、ホコリキャッチャーでダストボックス内へ、ホコリやチリを収納します。
- 1回のフィルター掃除運転にかかる時間は、約7分です。
- 手動によるフィルター掃除運転中は、エアコンは送風運転を行い、上下風向板は閉じたままとなります。

停止 ボタンを押す

- フィルター掃除運転を途中で中止させたいときは、リモコンの **停止** ボタンを押してください。
(“ピー”という受信音が出て、フィルター掃除運転を中止し、お掃除ユニットが元の位置へ戻ります。)

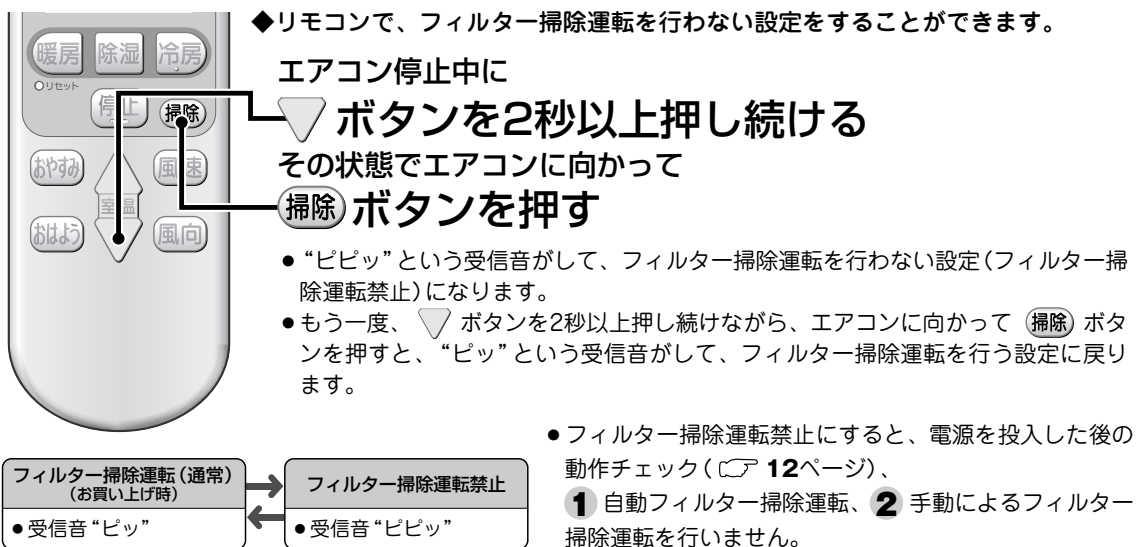
3 お手入れ

- ◆ふだんのお手入れは不要です。ただし、環境によって、ホコリやチリの量は変わりますので、2年に1度を目安にして、ホコリやチリの量を確認して、たまっているようならその都度捨ててください。
(お手入れ **20**ページ)
- マイクロメッシュ・ステンレスフィルターとの組み合わせにより油汚れも掃除できますが、汚れが気になるときは、マイクロメッシュ・ステンレスフィルター、ホコリキャッチャーを取り外して水洗いしてください。
(お手入れ **21~23**ページ)

フィルター掃除運転禁止の設定方法

◆リモコンで、フィルター掃除運転を行わない設定をすることができます。

エアコン停止中に
掃除 ボタンを2秒以上押し続ける
その状態でエアコンに向かって
掃除 ボタンを押す



- “ピピッ”という受信音が出て、フィルター掃除運転を行わない設定(フィルター掃除運転禁止)になります。
- もう一度、▽ ボタンを2秒以上押し続けながら、エアコンに向かって **掃除** ボタンを押すと、“ピッ”という受信音が出て、フィルター掃除運転を行う設定に戻ります。

●フィルター掃除運転禁止にすると、電源を投入した後の動作チェック(**12**ページ)、**1** 自動フィルター掃除運転、**2** 手動によるフィルター掃除運転を行いません。

フィルター掃除運転(通常) (お買い上げ時)	フィルター掃除運転禁止
●受信音“ピッ”	●受信音“ピピッ”

- この設定を行うと、設定温度が変わります。次回運転時には、温度を設定し直してから運転を開始してください。

使用環境により、フィルター掃除運転の運転音が気になるときは、「手動によるフィルター掃除運転」と「フィルター掃除運転禁止の設定」の組み合わせにより、任意のときにフィルター掃除運転を行うことができます。

1 フィルター掃除運転禁止の設定にする

2 フィルター掃除運転を行う設定に戻す

3 手動によるフィルター掃除運転を行う

(☞ 18ページ)

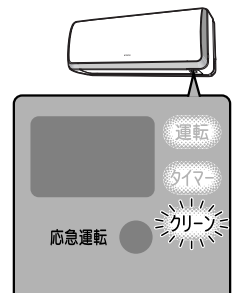
4 もう一度、フィルター掃除運転禁止の設定にする

(1 2 4 の設定方法 ☞ 18ページ)

- 長い間隔を開けて、フィルター掃除運転を行うと一度でマイクロメッシュ・ステンレスフィルター上のホコリやチリが掃除しきれないことがありますので、こまめなフィルター掃除運転を行うことをおすすめします。(2~3日に1回程度が目安です。)
- フィルター掃除運転終了時に、掃除ムラがあるときは、約5分以上あけて、もう一度「手動によるフィルター掃除運転」を行ってください。
(フィルター掃除運転終了後の約5分間は、機械保護のため、再運転しません。)
- フィルター掃除運転の間隔や使用環境により、掃除ムラが生じることがあります。その場合は、マイクロメッシュ・ステンレスフィルターのお手入れをしてください。
(☞ 21ページ)

次の場合に「クリーン」ランプが点滅します。(故障ではありません。)

- エアコン運転中は、手動によるフィルター掃除運転禁止中のため、**掃除** ボタンを押すと、“ピッピー”という受信音がして、「クリーン」ランプが点滅します。(1秒点灯/1秒消灯、10秒間)
- フィルター掃除運転禁止の設定中に、**掃除** ボタンを押すと、“ピッピー”という受信音がして、「クリーン」ランプが点滅します。
(1秒点灯/1秒消灯、10秒間)
- フィルター掃除運転中、および運転終了後(電源を入れた後のフィルター掃除運転後、自動フィルター掃除運転後、リモコンで行った手動によるフィルター掃除運転後)の約5分間は、機械保護のため、リモコンで**掃除** ボタンを押しても、フィルター掃除運転は行いません。このとき、“ピッピー”という音が鳴り、「クリーン」ランプが点滅します。
(1秒点灯/1秒消灯、10秒間)



お手入れ

⚠ 注意

- お手入れの前には、リモコンで運転を停止して、電源プラグを抜く（またはブレーカーを“OFF”にする）
- 本体に水をかけない 感電の原因になります。
- エアコン内部の清掃をする場合には、お買い求めの販売店に相談し、室内機の熱交換器の洗浄は、お客様自身で行わない 感電や故障の原因となります。
- 不安定な台に乗って掃除をしない 転倒などによるケガの原因となります。
- 清掃時には手袋を着用する 手袋を着用しないと内部の部品に触れて、ケガをする原因となります。
- フロントパネルは水洗いしない 故障の原因となります。
- フロントパネルは柔らかい布で拭く かたい布で拭くと傷つくことがあります。

フロントパネルのお手入れのしかた

- ◆やわらかい布でから拭きする。
- 化学ぞうきんをご使用の際は、その注意書きに従ってください。



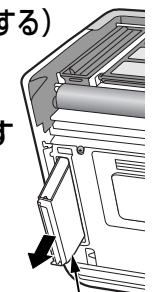
ダストボックスのお手入れのしかた

- ◆ふだんのお手入れは不要です。ただし、環境によって、ホコリやチリの量は変わりますので、2年に1度を目安にして、ホコリやチリの量を確認して、たまっているようならその都度捨ててください。
- ◆ホコリやチリの種類によっては、ホコリやチリがホコリキャッチャー裏面にたまる場合がありますので、ホコリキャッチャーもあわせてお手入れすることをおすすめします。（☞23ページ）

- 1** リモコンで運転を停止して、電源プラグを抜く（またはブレーカーを“OFF”にする）

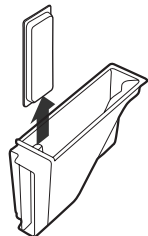
- 2** フロントパネルを開け、ダストボックスを取り出す
（フロントパネルの開けかた）
☞10ページ

- ダストボックスの取っ手を持って、手前へ引き抜いてください。



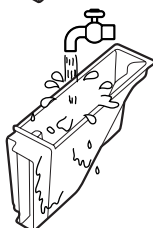
ダストボックス

- 3** 防カビわさびカセットを取り外す

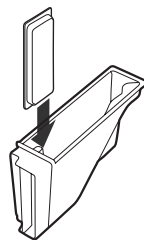


- 4** ダストボックスを水洗いする

- 汚れが落ちにくい場合は、40℃以下のぬるま湯で洗ってください。
- 水洗いの後は、陰干しして完全に乾かしてください。

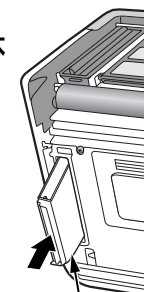


- 5** 防カビわさびカセットを取り付ける



- 6** ダストボックスを本体に取り付ける

- 確実に取り付けられていないと、異音が発生することがあります。



ダストボックス

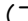
- 7** フロントパネルを閉める
（フロントパネルの閉めかた）
☞11ページ

- 8** 電源プラグを差し込む（またはブレーカーを“ON”にする）

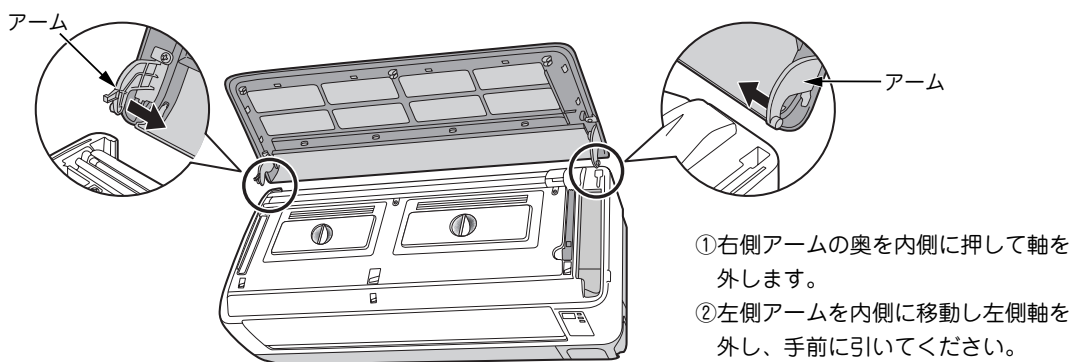
マイクロメッシュ・ステンレスフィルターのお手入れのしかた

◆ふだんのお手入れは不要です。ただし、使用環境などにより、汚れが気になるときは、お手入れしてください。

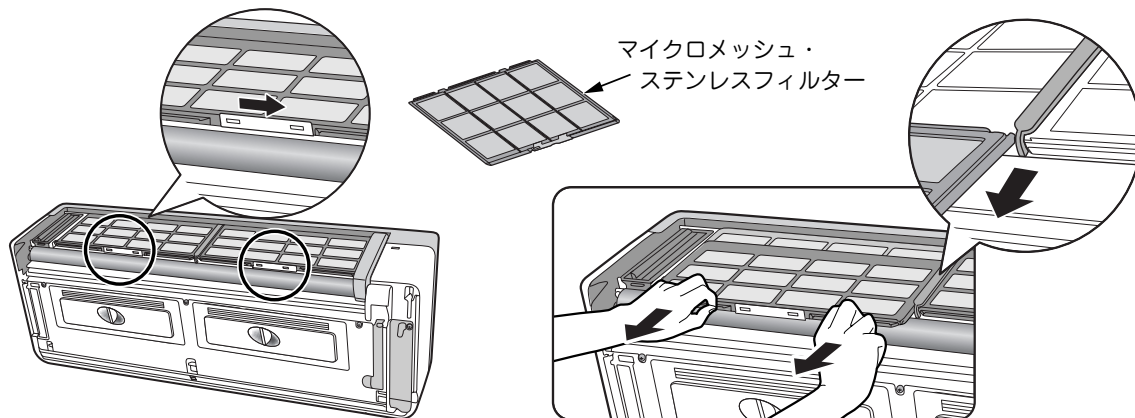
1 リモコンで運転を停止して、電源プラグを抜く（またはブレーカーを“OFF”にする）

2 フロントパネルを開ける
（フロントパネルの開けかた  10ページ）

3 フロントパネルを取り外す（必ず両手で行ってください）



4 マイクロメッシュ・ステンレスフィルターを取り外す



● 上面のフィルターロック（左右1カ所ずつ）を右側へスライドして、ロックを解除します。

● マイクロメッシュ・ステンレスフィルターを手前に少し浮かしながら引き出します。

5 掃除機などでホコリを取る

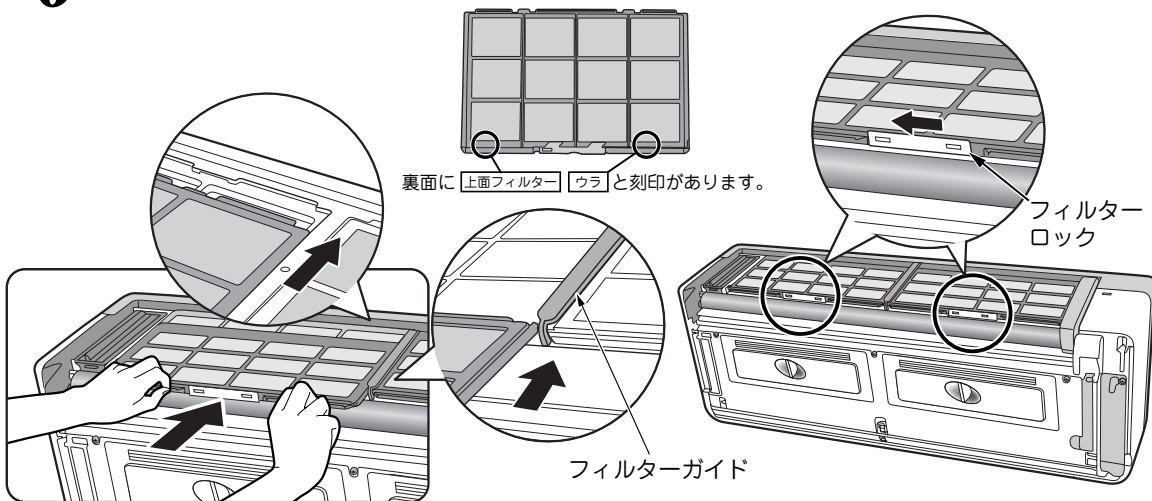
- マイクロメッシュ・ステンレスフィルターの汚れがひどく掃除機で取れないときは、中性洗剤で洗ったあと、よく水洗いをして、陰干しして完全に乾かしてください。
- お手入れするときは、市販のスポンジ（やわらかい面）で行ってください。たわしやブラシで擦ると表面の金属膜がはがれてしまいます。



…お手入れ(つづき)

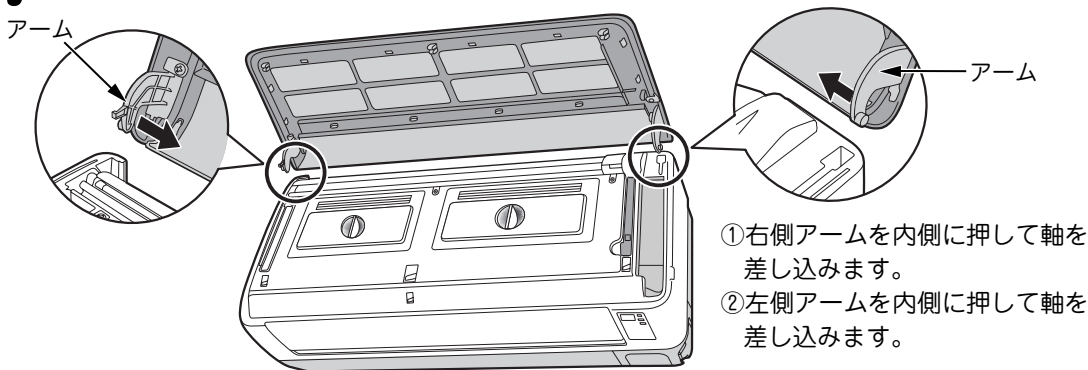
マイクロメッシュ・ステンレスフィルターのお手入れのしかた(つづき)

6 上面のマイクロメッシュ・ステンレスフィルターを取り付ける




- 室内機上面のガイドに合わせ、スライドさせて押し込みます。(左右とも形状は同じです。)
- 上面のフィルターロック(左右1カ所ずつ)を左にスライドしてロックします。

7 フロントパネルを取り付ける(必ず両手で行ってください)



- ① 右側アームを内側に押し軸を差し込みます。
- ② 左側アームを内側に押し軸を差し込みます。

8 フロントパネルを閉める

(フロントパネルの閉めかた  11ページ)

9 電源プラグを差し込む(またはブレーカーを) “ON” にする

⚠ 注意


- マイクロメッシュ・ステンレスフィルターが正しく取り付けられていないと、故障の原因となり、フィルター掃除運転が正常に行われず、クリーンランプが点滅します
- マイクロメッシュ・ステンレスフィルターを外したまま運転しないでください
熱交換器のすき間や機械にホコリが入り、熱交換器にのびのび成分が付着したり、故障の原因になります。
- マイクロメッシュ・ステンレスフィルターの取り外し・取り付けの際、熱交換器のフィンで手などを切らないように十分ご注意ください

ホコリキャッチャーのお手入れのしかた

- ◆ふだんのお手入れは不要です。ただし、使用環境などにより、汚れが気になるときは、お手入れをしてください。
- ◆ホコリやチリの種類によっては、ホコリやチリがダストボックスにたまらずに、ホコリキャッチャー裏面にたまる場合がありますので、2年に1度を目安にして、ホコリやチリの量を確認して、汚れているようならお手入れをしてください。

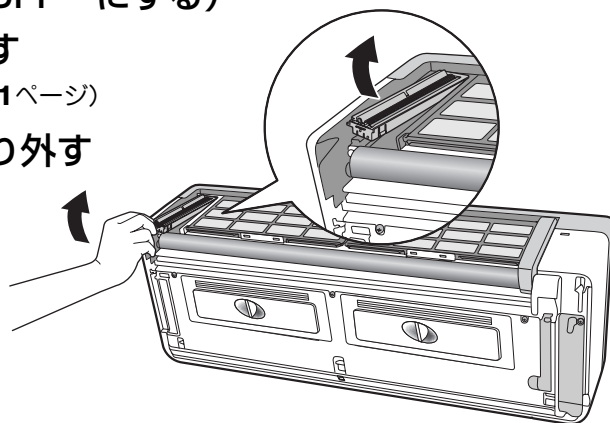
1 リモコンで運転を停止して、電源プラグを抜く (またはブレーカーを“OFF”にする)

2 フロントパネルを取り外す

(フロントパネルの取り外しかた  **21**ページ)

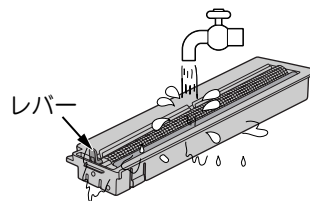
3 ホコリキャッチャーを取り外す

- 矢印のように取り外します。
- ホコリキャッチャーの奥にホコリやチリがたまっていたら、そうじ機で吸い取ってください。



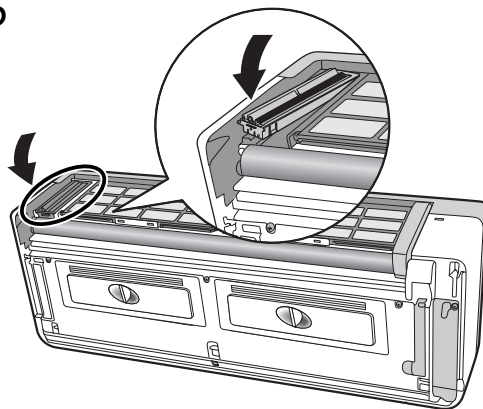
4 水洗いする

- 水洗いしてください。
- 汚れが落ちにくい場合は、中性洗剤を使い、40℃以下のぬるま湯で洗ってください。
- 陰干しして完全に乾かしてください。




5 ホコリキャッチャーを取り付ける

- レバーのある方を手前側にして、奥側に差し込み、矢印の方向に“カチッ”と音がするまで、押し込んでください。



6 フロントパネルを取り付ける

(フロントパネルの取り付けかた  **22**ページ)

7 電源プラグを差し込む(またはブレーカーを“ON”にする)

注意

ホコリキャッチャーが正しく取り付けられていないと、フィルター掃除運転が正常に行われず、故障の原因となり、クリーンランプが点滅します

…お手入れ(つづき)

電気集塵機電極のお手入れのしかた

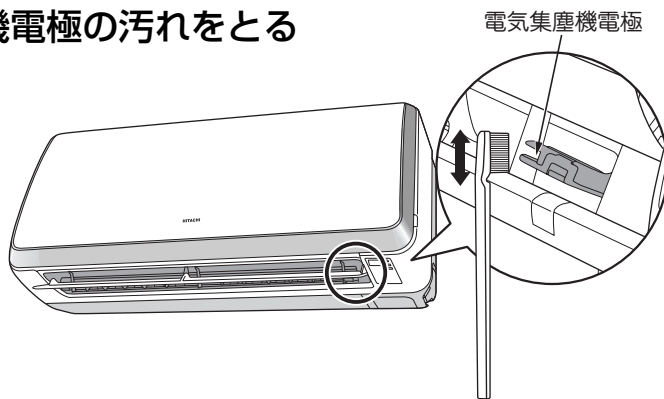
1 上下風向板を移動する

- ①エアコン停止中に **風向** ボタンを押す。
- ②電気集塵機電極が見える位置へ上下風向板が移動したら、再び **風向** ボタンを押して、上下風向板を停止させる。

2 電源プラグを抜く(またはブレーカーを“OFF”にする)

3 歯ブラシで電気集塵機電極の汚れをとる

- 歯ブラシは、必ず乾いたものをご使用ください。
- 軽くホコリを落とす程度にしてください。



4 電源プラグを差し込む(またはブレーカーを“ON”にする)

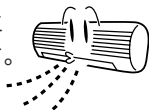
⚠ 注意

- 運転中は電気集塵機電極にふれない
高電圧が発生していますので、感電の原因になります。
- 電気集塵機電極や本体には水をかけない
感電や故障の原因になります。

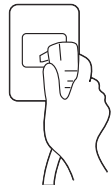
◆長期間(1ヵ月以上)使わないときは、次の手順でお手入れを。

1 室内機の内部を乾かす

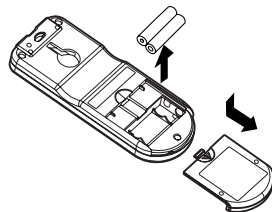
- 内部クリーン運転をしてください。(P.14ページ)
内部がぬれたままで長期間使わないとカビが発生しやすくなります。



2 電源プラグを抜く または、ブレーカーを“OFF”にする



3 リモコンの乾電池を取り出す



知っておいていただきたいこと

運転のしくみ

暖房の能力について

- このルームエアコンは、外気の熱を吸収して室内に運び込むヒートポンプ暖房を行いますので、外気温が下がると暖房能力は低下します。この場合はインバーターの働きで、圧縮機の回転数を上げて能力の低下を防ぎますが、それでも暖まりの悪いときは、他の暖房器具と併用してください。
- エアコン暖房は、部屋全体を暖める暖房ですので、暖かく感じるまで少し時間がかかります。タイマーで早めに運転しておくことをおすすめします。(P.15)

ご注意

ストーブなど、高温になるものは、室内機の下では使わないでください。



冷房の能力について

- 室内に冷房能力以上の熱源(多くの人が居る・熱器具を使う)があると、“設定温度”に到達しないことがあります。 ※配管が長いと、冷房・暖房能力が低下します。

暖房・除湿・冷房運転 (P.13)

- 運転を開始する前のリモコン操作で、風速・室温をセットした後、ボタンを離すと、約10秒後にそれらの表示が消え、運転の種類だけの表示になります。
- 運転中に運転の種類を変更すると、保護回路が働いて約3分間運転しません。
- 風速“微”“静”運転時は、能力が少し低下します。

暖房

- 室内機の運転ランプが点滅し、しばらく風が出ないことがあります。(P.7)
- 風速“強”運転時、風が冷たく感じる場合や部屋が暖かくなった後に静かな運転を行いたい場合は、風速“自動”でお使いになることをおすすめします。
- 風速“微”“静”では、運転条件によって、風速が変化することがあります。

除湿

- 室温が下がり、室外機が停止すると室内機の送風も止まります。また、室温が上がると、室外機が運転しても約30秒ほど室内機から風が出ません。

のびのび気流運転 (P.13)

- 上下風向がスイング設定中に“のびのび気流”を設定すると、スイングを止めて“のびのび気流”の設定になります。
- のびのび気流設定中に“上下風向スイング”を設定すると、のびのび気流を止めて“上下風向スイング”の設定になります。
- 上下風向板が、お好みの位置で停止中に“のびのび気流”を設定すると、お好みの位置を止めて“のびのび気流”の設定になります。
- 上下風向板の位置が変わりますので直接風が身体に当たる場合があります。(P.14)

タイマー予約運転 (P.15)

- タイマー予約したときにリモコンの送信をエアコンが受信しないと、タイマー時間がきても、エアコンは動作しません。室内機の受信音と室内機のタイマーランプで、タイマー予約したことを確認してください。
- 停止中におやすみタイマーを予約すると運転を開始します。

フィルター掃除運転 (P.16)

- フィルター掃除運転直後にエアコンを運転すると、エアコンからの風を弱くします。
- フィルター掃除運転禁止の設定をしているときは、マイクロメッシュ・ステンレスフィルターを取り外してお手入れしてください。(P.21・22)
- リモコンの(掃除)ボタンによるフィルター掃除運転中のみ、リモコンの(掃除)ボタンをもう一度押すと、フィルター掃除運転を中止します。

上手な使い方

「適切な室温」が、からだにも家計にもおすすめです。

- 冷やし過ぎたり、暖め過ぎないようにしてください。健康上好ましくないうえ、電気代もムダになります。
- 窓のカーテンやブラインドを閉めれば、熱の出入りを抑えて、電気をより有効に使えます。




ときどき、お部屋の空気を入れ換えてください。

! 注意

燃焼器具と同時に使用するとき、必ず換気を行う



おやすみになるとき、タイマーの有効利用を。

(タイマーの使いかたは  **15** ページ)



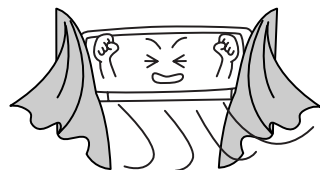
次のものは使わないで！（室外機も同様）

- ベンジン、シンナー、みがき粉などは、塗装面やプラスチック部品を傷めます。
- 40℃以上のお湯も使わないでください。フィルターが縮んだり、プラスチック部品が変形することがあります。



吸い込み口・吹き出し口はふさがらないで！

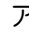
- 室内・室外機の吹き出し口や吸い込み口をカーテンや他の障害物でふさがらないでください。性能が低下するばかりか、故障の原因になります。

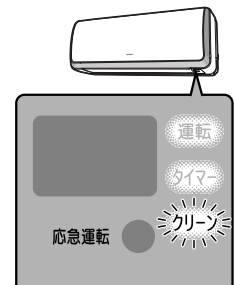


故障かな?と思ったら

フィルター掃除運転の動作について		
電源投入後(電源プラグを差し込んだ後、停電後、ブレーカーをONした後)にフィルター掃除を開始する	<ul style="list-style-type: none"> ● フィルター掃除運転の動作チェックのためです。 	12ページ
フィルター掃除運転をしない (クリーンランプが)点滅する	<ul style="list-style-type: none"> ● エアコン運転中(冷房など)にリモコンで(掃除)ボタンを押してもフィルター掃除運転を行いません。 (「クリーンランプ」1秒点灯/1秒消灯、10秒間) 	18・19ページ
	<ul style="list-style-type: none"> ● フィルター掃除運転中、または運転後、約5分間は機械保護のため、リモコンで(掃除)ボタンを押しても再運転しません。 (「クリーンランプ」1秒点灯/1秒消灯、10秒間) 	19ページ
	<ul style="list-style-type: none"> ● フィルター掃除運転禁止の設定になっていませんか? フィルター掃除運転を行う設定に戻してください。 (「クリーンランプ」1秒点灯/1秒消灯、10秒間) 	18・19ページ
	<ul style="list-style-type: none"> ● マイクロメッシュ・ステンレスフィルター、ホコリキャッチャーが正しく取り付けられていますか? (「クリーンランプ」4秒点灯/1秒消灯) 	21~23ページ
	<ul style="list-style-type: none"> ● おやすみタイマー運転で、エアコンを停止したときはフィルター掃除運転を行いません。 	17ページ
フィルター掃除運転中に音がする	<ul style="list-style-type: none"> ● お掃除ユニットを駆動するために、「ウィーン」というモーターの音がします。 ● お掃除ユニットが往路で掃き寄せたホコリやチリをホコリキャッチャーで集める際に「パチン」「パタン」という音がします。 ● お掃除ユニットが復路でホコリキャッチャーを反転させる際に「パチン」「パタン」という音がします。 ● お掃除ユニットがホコリやチリを掃き寄せる際に「チリチリ」という音がすることがあります。 	17ページ
お掃除ユニットが途中で止まっている	<ul style="list-style-type: none"> ● マイクロメッシュ・ステンレスフィルター、ホコリキャッチャーが正しく取り付けられていますか? (「クリーンランプ」4秒点灯/1秒消灯) 	21~23ページ
マイクロメッシュ・ステンレスフィルターに汚れが残っている	<ul style="list-style-type: none"> ● フィルター掃除運転禁止の設定を長期間行った後、設定を解除しフィルター清掃運転を行うと、ホコリやチリの量により汚れが残ることがあります。 	19ページ
	<ul style="list-style-type: none"> ● 使用環境により、掃除ムラが生じることがあります。その場合は、マイクロメッシュ・ステンレスフィルターのお手入れをしてください。 	21・22ページ

◆以上のことをお調べになり、それでも室内機表示部の「クリーン」ランプが、4秒点灯/1秒消灯を繰り返すときは、フィルター掃除部の故障です。この場合、フィルター掃除運転はできませんが、他のエアコンの機能は影響なく運転することができます。

- フィルター掃除部が故障の場合は、お買い上げの販売店にご連絡ください。アフターサービスについては  **31**ページをご覧ください。



(4秒点灯/1秒消灯)

…故障かな?と思ったら(つづき)

サービスを依頼する前に…次のことをお調べください。

受信しない (リモコンの表示がうすい・ 表示がでない)	● リモコンが電池切れになっていませんか?	9ページ
	● 乾電池の⊕⊖が逆になっていませんか?	
運転しない	● 電源プラグが差し込まれていますか?	—
	● ご家庭のヒューズやブレーカーが切れていませんか?	—
	● 停電ではありませんか? 〔停電後は運転が停止したままとなります。〕	—
よく冷えない よく暖まらない	● マイクロメッシュ・ステンレスフィルターにホコリが詰まっていますか?	21・22ページ
	● “設定室温”のセットは適正になっていますか?	13ページ
	● 上下風向板は、運転内容に合った正しい位置になっていますか?	14ページ
	● 室内・室外機の吹き出し口や吸い込み口を障害物などでふさいでいませんか?	—
● 風速が“微”“静”になっていませんか?	13ページ	
「クリーン」ランプが点滅する	● 「フィルター掃除運転の動作について」を確認してください。	27ページ

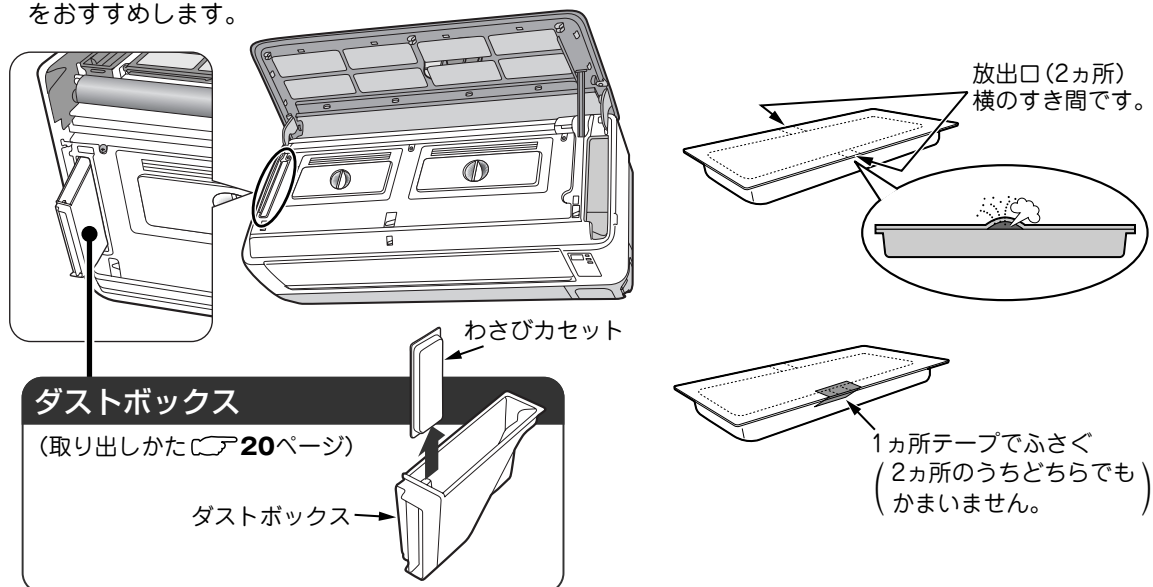
これは故障ではありません

においがする	防カビわさびカセットを除き、エアコン自体ににおいが発生させる物質は使用しておりません。エアコンが室内の空気に含まれているタバコ・化粧品・食品などいろいろなにおいを吸い込み、これが吹き出すためです。
わさびのにおいがする	防カビわさびカセットからのにおいです。「防カビわさびカセットについて」を確認してください。(☞ 29ページ)
暖房運転で「運転」ランプが点滅する	予熱・霜取り運転を行っているためです。
フィルター掃除運転中の「ウィーン」「チリチリ」「パチン」「パタン」という音	「フィルター掃除運転の動作について」を確認してください。(☞ 27ページ)
「シュルシュル」「シャー」「ポコポコ」「プシュ」という音	冷媒がパイプの中を流れる音と、流れの方向を切り換えるときの弁の音です。
「キシキシ」という音	温度変化でエアコン自体が膨張・収縮する音です。
「バサバサ」という音	運転開始時など、室内ファンの回転数が変わるためです。

「カタカタ」という音	電源投入時、電動弁が作動するときの音です。
「ポコポコ」という音	換気扇等により排水ホース内の空気が吸引され、露受皿の除湿水を吹き上げるときの音です。対応部品を用意してありますので、お買い上げの販売店にご相談ください。
運転音が変わる	室温の変化に応じて、運転パワーが変わるためです。
霧が出る	室内の空気がエアコンの冷気で急速に冷やされて霧になるためです。
室外機から湯気が立つ	霜取り運転で解けた水が蒸発するためです。
“停止”にしても「運転」ランプが点滅し、室外機が動いている	オートフレッシュ除霜(“暖房”を停止するとマイコンが室外機の霜付き状態をチェックし、必要に応じ自動霜取り運転を指令する機能)が働いているためです。
設定室温にならない	在室人数や室内、室外の条件によっては、リモコンの設定室温と実際の室温に若干のズレが生じる場合があります。

防カビわさびカセットについて

- フィルター掃除運転で、集めたホコリやチリをためておくダストボックス内が、わさびの香りの防カビ成分でカビないようにしています。放出量は微量ですが、使用環境においてはわさびのにおいがあることがあります。気になる場合は、市販のテープで放出口を1カ所ふさいでください。この場合、防カビ成分の放出量が減るため、防カビ効果が減少しますので、ダストボックスのこまめなお手入れをおすすめします。



…故障かな?と思ったら(つづき)

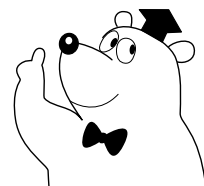
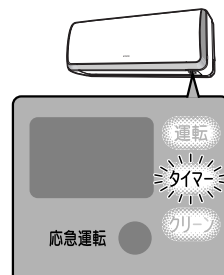
こんなときは、すぐ販売店へ

◆27~29ページにしたがって調べていただき、それでも具合の悪いときや下のような現象が出たときは、電源プラグを抜き(またはブレーカーを“OFF”にして)、すぐにお買い上げの販売店にご連絡ください。

アフターサービスについては ☎ 31ページをご覧ください。

- ブレーカーやヒューズがたびたび切れる。
- スイッチの動作が不確実。
- 誤ってエアコン内部に異物や水を入れてしまった。
- コードの過熱やコードの被覆に破れがある。
- 室内機表示部の「タイマー」ランプが点滅している。

(点滅回数で故障原因がわかりますので、電源プラグを抜く前に点滅回数をご確認の上、ご連絡ください。)



応急運転

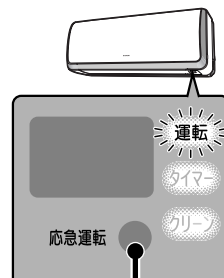
◆電池切れなどで、リモコンが使えないとき、応急運転スイッチを押すと、応急運転を行います。

1 応急運転を行うときは、一度電源プラグを抜いてください。(または、ブレーカーを“OFF”にしてください。)

2 再び電源プラグを差し込んでください。(または、ブレーカーを“ON”にしてください。)

3 応急運転スイッチを押すと、室温・外気温から、そのときに適した運転(自動運転)を行います。

- 5秒以上、応急運転スイッチを押すと、強制冷房運転を行います。これは販売店でを行う作業ですので、お客様は操作しないでください。



応急運転(強制冷房)スイッチ

強制冷房運転(販売店でを行う操作です。)

◆室内機の強制冷房スイッチをONさせると強制冷房になります。故障診断や室外機に冷媒を回収するときに使用してください。

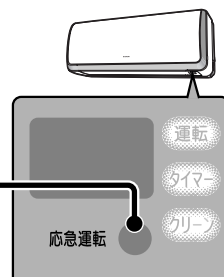
- 強制冷房スイッチでの作業が終了したら、必ずスイッチを押すか、リモコンで強制冷房運転を止めてください。

! 注意

サービスバルブのスピンドルを閉めた状態で5分以上運転しない

応急運転(強制冷房)スイッチ

5秒以上押し続けると強制冷房運転を開始します。止める時は、もう一度スイッチを押すか、リモコンで運転を停止してください。



保証とアフターサービス

必ずお読みください。

保証書（別添）

保証書は、必ず「お買い上げ日・販売店名」などの記入をお確かめのうえ、販売店から受け取っていただき、内容をよくお読みのあと、大切に保管してください。

保証期間

お買い上げの日から1年間です。

（ただし、冷凍サイクル部分）は5年間です。

なお、保証期間中でも有料になることがありますので保証書をよくお読みください。

補修用性能部品の保有期間

エアコンの補修用性能部品の保有期間は、製造打ち切り後9年です。

補修用性能部品とは、その製品の機能を維持するために必要な部品です。

転居されるときは

ご転居により、お買い上げの販売店のアフターサービスを受けられなくなる場合は、前もって販売店にご相談ください。ご転居先での日立の家電品取扱店を紹介させていただきます。

ご不明な点や修理に関するご相談は


修理に関するご相談ならびにご不明な点は、お買い上げの販売店または「お客様ご相談窓口」(☎裏表紙)にお問い合わせください。

修理を依頼されるときは（出張修理）

27～29ページにしたがって調べていただき、なお異常があるときは、必ず電源プラグを抜いて（またはブレーカーを“OFF”にして）から、お買い上げの販売店にご連絡ください。

◆ご連絡していただきたい内容

アフターサービスをお申し付けいただくときは、下のことをお知らせください。

品名	日立ルームエアコン		
形名	RAS-2200XJ形 RAS-2500XJ形 RAS-2800XJ形 RAS-4000XJ2形		リモコン形名 (電池ふたと電池を外してください。)
お買い上げ日	年	月	日
故障状況	できるだけ具体的に		
ご住所	付近の目印等も併せてお知らせください。		
お名前			
電話番号	()	-	
訪問希望日			

※形名は保証書にも記載されています。

◆保証期間中は

修理に際しましては保証書（別添）をご提示ください。保証書の規定に従って、販売店が修理させていただきます。

◆保証期間が過ぎているときは

修理すれば使用できる場合には、ご希望により修理させていただきます。

◆修理料金のしくみ

修理料金 = 技術料 + 部品代 + 出張料
などで構成されています。

技術料	診断、部品交換、調整、修理完了時の点検などの作業にかかる費用です。技術者の人件費、技術教育費、測定機器など設備費、一般管理費などが含まれます。
部品代	修理に使用した部品代金です。その他修理に付帯する部材などを含む場合もあります。
出張料	商品のある場所へ技術者を派遣する場合の費用です。別途、駐車料金をいただく場合があります。

再据付工事のお申し込みは

販売店に再据付工事（転居または別の部屋への接続）を依頼する場合は、据付工事の繁忙期に当たる夏期は工事が遅れぎみになりますので、できるだけ避けるようお願いいたします。また、据付工事は専門の技術が必要です。費用など詳しいことは、お買い求めの販売店にご相談ください。

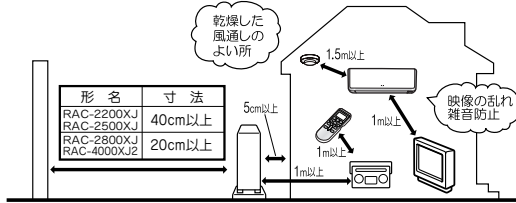
据え付けについて

警告

- 据付工事や電気工事は専門の技術が必要のため、販売店に依頼する費用など詳しいことは、お買い求めの販売店にご相談ください。
- 据付場所については、販売店とよく相談して決める
- アース(接地)を確実に行う 感電防止のほか静電気の障害や雑音を防ぐ効果もあります。

据付場所

- 室内機およびリモコンは、テレビやラジオ、ラジオのアンテナから1m以上離してください。1m以上あっても受信感度の弱い場合は、雑音小さくなるまで離してください。



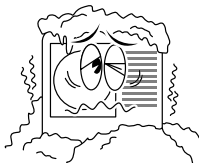
- 海浜地区で潮風が直接当たる場所や温泉地帯など、周辺環境が特殊な場所でご使用になる場合は、お買い上げの販売店とよく相談してください。
- 調理場や機械工場など油の飛沫や油煙の立ちこめる場所工場など電圧変動の多い所、電磁波を発生する病院や作業場、粉末や塵埃の多い工場への設置は避けてください。
- 室内機(吹出口)は火災警報器から、1.5m以上離して据え付けてください。

注意

- 室内機排水ホースからの除湿水、室外機排水口(下面)からの凝縮水が出るため、水はけのよい場所を選ぶ
- 可燃性ガスの漏れるおそれのある場所や、蒸気・油煙などの発生する所で使わない
引火や爆発・樹脂の劣化や破損のおそれがあります。
- 特殊な用途(例えば電子機器や精密機器の維持、食品・毛皮・美術骨董品の保存、生物の培養・栽培飼育など)には使用しない
ルームエアコンは日本工業規格(JIS C9612)に基づき、一般の家庭でご使用いただくために製造されたものです。

積雪について

- 室外機の吸い込み口や吹き出し口が雪でふさがれますと、暖まりにくくなったり故障の原因になります。積雪地では防雪の処置をお願いします。
詳しくは、お買い上げの販売店にご相談ください。



電源について

- 電源は配電盤からエアコン専用引いた回路をお使いください。

アースについて

警告

- 万一漏電したときの感電防止のために、アース(接地)を確実に行う
アース工事は「電気設備に関する技術基準」に従って行ってください。アース(接地)を行うと、感電防止のほか製品に触れたときに感じる静電気の障害や、リモコン操作時にテレビ、ラジオに入る雑音を防ぐ効果もあります。詳しくはお買い上げの販売店にご相談ください。
- 次のような場所にアース線を接続しない
 - ①水道管
 - ②ガス管…爆発のおそれがあります。
 - ③電話線のアースや避雷針…落雷のとき大きな電流が流れ危険です。
- 漏電しゃ断器を設置する
据付場所によっては、D種接地工事のほかさらに漏電しゃ断器を設置することが法律で義務づけられています。
詳しくはお買い上げの販売店にご相談ください。

騒音にもご配慮を

- 据え付けにあたっては、エアコンの重量に十分耐える場所で、騒音や振動が増大しないような場所をお選びください。
- 室外機の吹き出し口からの冷・温風や騒音が、隣家の迷惑にならないような場所をお選びください。
- 室外機の吹き出し口付近に物を置きますと、機能低下や騒音増大のもとになりますので、障害物は置かないでください。
- エアコンを使用中に異常な音にお気づきの場合は、お買い上げの販売店にご相談ください。

定期点検

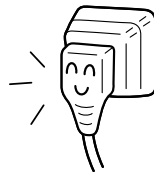
定期点検

◆半年～1年に一度、定期的に次の点検を行ってください。
もし、ご不審な点がありましたら、すぐにお買い上げの販売店にご連絡ください。

◇コンセント …電源プラグがコンセントに確実に差し込まれていますか？

警告

電源プラグがコンセントにしっかり差し込まれていなかったり、熱くなっていたりすると、感電や火災などの原因になります



●電源プラグにホコリの付着や汚れなどがある場合は掃除をしてから電源プラグを差し込んでください。

◇アース線 …アースが確実に行われていますか？

警告

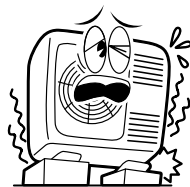
アース(接地)が正しく接続されているかを確認する
アース線が外れたり、途中で切れたりすると、誤動作や感電などの原因になります。



◇据付台 …据え付けが不安定になっていませんか？

警告

据付台が極端に錆びている、あるいは室外機が傾いたりしていないかを確認する
室外機が倒れたり、落下したりして、けがなどの原因になります。



点検整備

◆フィルター掃除運転により、フィルターの掃除を自動で行い、エアコン内部は汚れにくい構造になっておりますが、エアコンを数シーズン使いますと、内部が汚れ、性能が低下することがあります。



注意

通常のお手入れと別に点検整備を行う
室内機の内部にゴミやホコリがたまって、除湿水の排水経路を詰ませ室内機から水たれを発生させることがあります。

注意

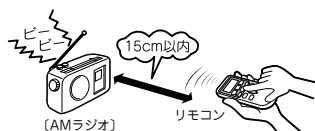
点検整備は、お買い求めの販売店に依頼する
点検整備には専門技術が必要とします。市販の洗浄剤などを使用しますと、樹脂部品の割れや排水経路の詰まりに至ることがあり、水たれや感電の原因にもなります。

●通常のお手入れと別に、点検整備をおすすめします。 ●点検整備は、お買い求めの販売店にご相談ください。

リモコンの点検

●新しい乾電池と交換しても動作が正常でない場合は、リモコンの点検をしてください。

〔AMラジオでの点検〕



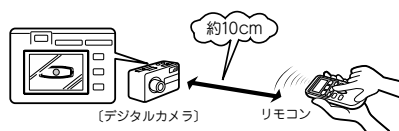
リモコンを操作したとき **雑音(ピーピー音)** が入れば正常です。

〔カメラ付き携帯電話での点検〕



①リモコンの送信部が映るようにセットしてください。
②リモコンを操作したとき **モニターに送信部が発光** すれば正常です。

〔デジタルカメラでの点検〕



①リモコンの送信部が映るようにセットしてください。
②リモコンを操作したとき **モニターに送信部が発光** すれば正常です。

仕様

形名	室内機		室外機		
	RAS-2200XJ	RAC-2200XJ	RAS-2500XJ	RAC-2500XJ	
電源 (V)	単相100				
定格周波数 (Hz)	50・60共用				
冷房	定格能力 (kW)	2.2 (0.9~2.9)		2.5 (0.9~3.1)	
	定格消費電力 (W)	450 (230~980)		550 (230~1,080)	
	運転電流 (A)	5.1		6.3	
	運転音 (dB)	45	45	46	47
	冷房面積の目安 (㎡)	鉄筋アパート南向き洋室	15		17
		木造南向き和室	10		11
暖房	定格能力 (kW)	2.2 (0.9~4.3)		2.5 (0.9~4.4)	
	定格消費電力 (W)	390 (190~1,060)		415 (190~1,085)	
	運転電流 (A)	4.5		4.8	
	運転音 (dB)	45	45	46	45
	暖房面積の目安 (㎡)	鉄筋アパート南向き洋室	10		11
		木造南向き和室	8		9
通年エネルギー消費効率 (APF)	5.0		5.0		
区分名	A		A		
外形寸法 (mm) (高さ×幅×奥行)	295×798×254	505×700×258	295×798×254	505×700×258	
製品質量 (kg)	11	25	11	25	

形名	室内機		室外機		
	RAS-2800XJ	RAC-2800XJ	RAS-4000XJ2	RAC-4000XJ2	
電源 (V)	単相100		単相200		
定格周波数 (Hz)	50・60共用				
冷房	定格能力 (kW)	2.8 (0.9~3.3)		4.0 (0.9~4.7)	
	定格消費電力 (W)	600 (230~1,195)		1,090 (230~1,680)	
	運転電流 (A)	6.5		5.9	
	運転音 (dB)	47	47	47	49
	冷房面積の目安 (㎡)	鉄筋アパート南向き洋室	19		28
		木造南向き和室	13		18
暖房	定格能力 (kW)	3.6 (0.9~5.0)		5.0 (0.9~8.0)	
	定格消費電力 (W)	700 (190~1,265)		1,235 (190~2,655)	
	運転電流 (A)	7.6		6.7	
	運転音 (dB)	47	47	47	50
	暖房面積の目安 (㎡)	鉄筋アパート南向き洋室	16		23
		木造南向き和室	13		18
通年エネルギー消費効率 (APF)	5.0		4.6		
区分名	A		C		
外形寸法 (mm) (高さ×幅×奥行)	295×798×254	548×750×288	295×798×254	570×750×288	
製品質量 (kg)	11	29	11	37	


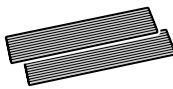

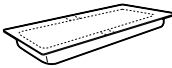
- この仕様表は、JIS (日本工業規格) にもとづいた数値です。
- 運転停止中の消費電力は、0.8Wです。(ブレーカー-OFF時は0W)
- () 内は能力、消費電力の可変幅を表示しています。
- 区分名とは、家庭用品品質表示法にもとづく表示です。

付属部品・別売部品について

主な付属部品

部 品 名	員数	備 考
リモコン	1	形名：RAR-3V2
リモコン取付ねじ	1	
リモコン用乾電池(単4)	2	モニター用電池のため、乾電池の交換が早くなる場合があります。
防カビわさびカセット	1	約10年ご使用になれます。

主な別売部品

部 品 名	形 名	備 考	希望小売価格
かんたん リモコン 	SP-RC2	ふだんよく使うボタンだけを集めたシンプルで使いやすいリモコンです。	4,200円 <small>税込</small>
アレロオフ フィルター 	SP-VCF11	アレロ物質の活動を抑制します。 1セットで約10年ご使用になれます。	2,100円 <small>税込</small>
リモコン ホルダー 	SP- RH-2		525円 <small>税込</small>
防カビわさび カセット 	SP-WC1	約10年ご使用になれます。	2,100円 <small>税込</small>

- 価格は2008年2月現在の消費税率を基に総額表示を行っています。
- 商品によっては品切れ、仕様変更の場合がございますので、販売店にお問い合わせください。

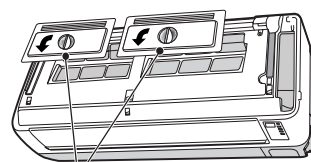
別売りの「アレロオフフィルター」を取り付けることができます

- 形名：SP-VCF11
- アレロオフフィルターは、アレロ物質22種類の活動を抑制します。*
- フロントパネルを取り外し(フロントパネルの取り外しかた [☞ 21ページ](#))、フィルターカバーを取り外し、アレロオフフィルターを化粧カバーの取付枠に、はめ込んで取り付けます。アレロオフフィルター取り付け後、フィルターカバーとフロントパネルを取り付けます。(フロントパネルの取り付けかた [☞ 22ページ](#))

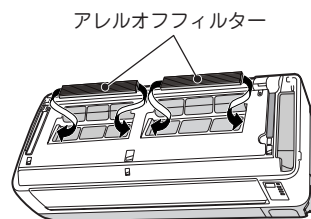
* スギ花粉(内部)・ブタクサ(花粉)・シラカンバ(花粉)・セイタカアワダチソウ(花粉)・ヨモギ(花粉)・オオアワガエリ(花粉)・ハルガヤ(花粉)・猫の表皮・ラット・ヤケヒョウダニの糞・ヤケヒョウダニの死骸・ノミ・アルテルナリア・黒カビ(クラドスポリウム ヘルパレム)・黒カビ(ホルモデンドラム)・青カビ(ペニシリウム ノタータム)・青カビ(ペニシリウム デジタータム)・カンジタアルピカンス、全22種類のアレロ物質を抑制。

◆お手入れのしかた

- 水洗いしてください。
- 汚れが落ちにくい場合は、40℃以下のぬるま湯で洗ってください。
- 陰干しして完全に乾かしてください。
- アレロオフフィルターは10年を目安にお取り換えをおすすめします。



フィルターカバー



アレロオフフィルター

お客様ご相談窓口

日立家電品についてのご相談や修理はお買上げの販売店へ

なお、転居されたり、贈物でいただいたものの修理などで、ご不明な点は下記窓口にご相談ください。

修理などアフターサービスに関するご相談は
エコーセンターへ

TEL 0120-3121-68
FAX 0120-3121-87

(受付時間) 9:00~19:00(365日)
携帯電話、PHSからもご利用できます。

商品情報やお取り扱いについてのご相談は
お客様相談センターへ

TEL 0120-3121-11
FAX 0120-3121-34

(受付時間) 9:00~17:30(月~土)、9:00~17:00(日・祝日)
年末年始は休ませていただきます。
携帯電話、PHSからもご利用できます。

- 「持込修理」および「部品購入」については、上記サービス窓口にて各地区のサービスセンターをご紹介します。
- お客様が弊社にお電話いただいた場合には、正確にご回答するために、通話内容を記録(録音など)させていただくことがあります。
- ご相談、ご依頼いただいた内容によっては弊社のグループ会社に個人情報を提供し対応させていただくことがあります。
- 修理をご依頼いただいたお客様へ、アフターサービスに関するアンケートハガキを送付させていただくことがあります。

愛情点検



●長年ご使用のエアコンの点検をぜひ!

この
よう
な
こ
と
は
あ
り
ま
せ
ん
か

- こげ臭いにおいがする。
電源コード、プラグが異常に熱い。
- 運転音が異常に高くなる。
- 室内機から水漏れがする。
- 漏電しゃ断器が頻繁に落ちる。
- その他の異常や故障がある。

コンセントから電源プラグを抜いて
(またはブレーカーを“OFF”にして)
必ず販売店に点検・修理をご相談く
ださい。費用など詳しいことは、販
売店にご相談ください。

廃棄時にご注意願います。

2001年4月施行の家電リサイクル法では、お客様がご使用済みのエアコンを廃棄される場合は、収集・運搬料金と再商品化等料金をお支払いいただき、対象品を販売店や市町村に適正に引き渡すことが求められています。

お客様メモ

購入年月日・購入店
名を記入しておい
てください。
サービスを依頼され
るときに便利です。



お買上げ日	年	月	日	形名	
購入店名					
				電話	()

日立アプライアンス株式会社

〒105-8410 東京都港区西新橋2-15-12

RAS-2200XJ
RAS-2500XJ
RAS-2800XJ
RAS-4000XJ2

RAS-2200XJ形
RAS-2500XJ形
RAS-2800XJ形
RAS-4000XJ2形

HITACHI

日立ルームエアコン据付説明書



室内機 RAS-2200XJ形 + 室外機 RAC-2200XJ形
 RAS-2500XJ形 + RAC-2500XJ形
 RAS-2800XJ形 + RAC-2800XJ形
 RAS-4000XJ2形 + RAC-4000XJ2形

- 据付工事前にお読みになり正しく据え付けてください。
- お客さまに操作方法を取扱説明書でよく説明してください。

据付工事に必要な工具 (●印はR410A専用工具)

- ⊕ドライバー ●巻き尺 ●ナイフ ●ペンチ
- パイプカッター ●六角棒スパナ(呼4) ●Pカッター
- ホールコアドリル(φ65~φ80mm) ●真空ポンプ
- スパナまたは、モンキーレンチ ●トルクレンチ
- ポンプアダプタ ●フレアリングツール ●ガス漏れ検知器
- マニホールドバルブ ●チャージホース

- ### 据付情報
- お掃除ユニットの運動作成チェックを必ず行ってください。
 - 上面に従来のようなグリル(格子)がなくなりました。
 - 据付板の上部引掛け爪が幅広になりました。

安全上のご注意 必ずお守りください。

お使いになる人や他の人への危害、財産への損害を未然に防止するため、必ずお守りいただくことを、次のように説明しています。

■表示内容を無視して誤った据え付け方をしていたときに生じる危害や損害の程度を、次の表示で区分し、説明しています。



警告

この表示の欄は、「死亡または重傷を負うおそれがある」内容です。



注意

この表示の欄は、「傷害を負うおそれまたは物的損害を生じるおそれがある」内容です。

■お守りいただく内容の種類を、次の絵表示で区分し、説明しています。(下記は絵表示の一例です。)



このような絵表示は、してはいけない「禁止」内容です。



このような絵表示は、必ず実行していただく「強制」内容です。

- 据付工事完了後、試運転を行い異常がないことを確認するとともに、取扱説明書にそってお客様に使用方法、お手入れの仕方を説明してください。また、この据付説明書は、取扱説明書とともにお客様が保存頂くように依頼してください。

警告

- 据付工事は、お買い上げの販売店または、専門業者に依頼する
ご自分で据付工事をされ不備があると、水漏れや感電・火災などの原因になります。
- 据付工事は、この据付説明書に従って確実にを行う
据え付けに不備があると、水漏れや感電・火災などの原因になります。
- 据え付けは、重量に十分耐える所で確実にを行う
強度不足や取り付けが不完全な場合は、室内外機の落下により、けがの原因になります。
- 電気工事は、電気工事士の資格のある方が「電気設備に関する技術基準」、「内線規程」、および、据付説明書に従って施工し、必ず専用回路を使用する
電気回路容量不足や施工不備があると、感電や火災の原因になります。
- 接続ケーブルの配線は、途中接続やより線の使用はせず所定のケーブルを使用して確実に接続する
端子接続部にケーブルの外力が伝わらないように確実に固定する
接続や固定が不安定な場合は、故障や発熱、火災の原因になります。
- 設置工事部品は、必ず付属部品及び指定の部品(別売部品等)を使用する
当社指定部品を使用しないと、室内外機の落下・水漏れ・感電・火災および運転音や振動が大きくなる原因になります。
- エアコンの設置や移設の場合、冷凍サイクル内に指定冷媒(R410A)以外の空気などを混入させない
空気などが混入すると、冷凍サイクル内が異常高圧になり、破裂やけがなどの原因になります。
- 配管・フレアナットは、必ずR410A指定のものを使用する
破裂やけがなどの原因になります。
- フレアナットはトルクレンチを使用し、指定のトルクで締め付ける
フレアナットを締め付け過ぎると、長期経過後フレアナットが割れて冷媒漏れの原因になります。
- 作業中に冷媒ガスが漏れた場合は、換気を行う
冷媒ガスが火気に触れると、有毒ガスが発生する原因になります。
- 設置工事終了後、冷媒ガスが漏れていないことを確認する
冷媒ガスが室内に漏れ、ファンヒーター・ストーブ・コンロなどの火気に触れると、有毒ガスが発生する原因になります。

警告

- アース(接地)を確実にを行う
アース線は、ガス管・水道管・避雷針・電話のアース線に接続しない
アース(接地)が不確実な場合は、故障や漏電のとき感電の原因になります。
- 据付作業では、圧縮機を運転する前に、確実に冷媒配管を取り付ける
冷媒配管が取り付けられておらず、サービスバルブ開放状態で圧縮機を運転すると、空気などを吸引し、冷凍サイクル内が異常高圧となり、破裂・けがなどの原因になります。
- 冷媒回収(ポンプダウン)作業では、冷媒配管を外す前に圧縮機を停止する
圧縮機を運転したまま、サービスバルブ開放状態で冷媒配管を外すと空気などを吸引し、冷凍サイクル内が異常高圧となり、破裂・けがなどの原因になります。
- 電源コードの加工・途中接続・タコ足配線はしない
接触不良・絶縁不良・許容電流オーバーなどにより、火災や感電の原因になります。
- 接続配線は、端子カバーが浮き上がらないように整形し、カバーを確実に取り付ける
カバーの取り付けが不完全な場合は、端子接続部の発熱、火災や感電の原因になります。
- 電源プラグを差し込む際は、電源プラグ側だけでなく、コンセント側にもホコリの付着、詰まり、がたつきがないことを確認し、刃の根元まで確実に差し込む。
ホコリの付着、詰まり、がたつきがあると、感電、火災の原因になります。コンセントにがたつきがある場合は、交換してください。

注意

- 設置場所によっては漏電しゃ断器を取り付ける
漏電しゃ断器が取り付けられていないと、感電の原因になります。
- 可燃性ガスの漏れるおそれのある場所へは設置しない
万一ガスが漏れて室内外機の周囲にたまると、発火の原因になります。
- 排水工事は、据付説明書に従って、確実に排水するよう配管を行う
不確実な場合は、屋内に浸水し家財などを濡らす原因になります。

据付場所の選定

(下記の点に注意し、お客さまの同意を得て据え付けてください。)

室内機

警告 ●本体を十分ささえられ、振動が出ない、強度のあるところに据え付ける

注意

- 近くに熱の発生がなく、吹出口付近をふさがないところ
- 本体の上、下、左、右に下図の(⇔)印の間隔をあけられるところ
- ドレン排水が容易にでき、室外機と配管接続ができるところ
- 可燃性ガスの漏れるおそれのある場所や、蒸気・油煙などの発生しないところ
- 引火や爆発・樹脂の劣化や破損のおそれがあります。
- 室内機およびリモコンはテレビやラジオから1m以上離す
- 画像の乱れや雑音が入ることがあります。
- 高周波機器、高出力の無線機器などからはできるだけ離す
- エアコンが誤動作する場合があります。
- 電子点灯形の照明器具がある場合は、受信距離が短くなることがあり、場合によっては信号を受け付けられないことがあります

室内機(吹出口)を火災警報器から、1.5m以上離して据え付けてください。

警告 ●室外機の重量に十分耐える場所で、騒音や振動が増大しないところに据え付ける

室外機

注意

- 雨や直射日光があたりにくい風通しのよいところ
- 吹き出した風が直接動物や植物にあたらないところ
- 本体の上、左、右、前、後に下図の(⇔)印の間隔をあけられ、2面以上開放できるところ(RAC-2200XJ・2500XJは3面以上)
- 吹き出した風や騒音が近所のめいわくにならないところ
- 強風の当たらない場所
- 特にビルの屋上では、風が強く室外ファンが破損することがあります。
- 室外機をベランダの手すりに近寄せて設置しない
- 高層階などのベランダに設置される場合、お子様が室外機の上へ乗り、手すりを乗り越え、落下事故につながるおそれがあります。
- 可燃性ガスの漏れるおそれのないところや、蒸気や油煙などの発生しないところ
- 排出されたドレン水が流れても問題のないところ
- 室外機およびケーブルはテレビ、ラジオ、インターホン、電話などのアンテナ線や信号線、電源コードなどから1m以上離す
- ノイズに影響をおよぼす場合があります。
- 室外機は、小動物のすみかになるような場所には設置しない
- 小動物が侵入して、内部の電気部品に触れると、故障や発煙・発火の原因になることがあります。また、お客様に周辺をきれいに保つことをお願いしてください。

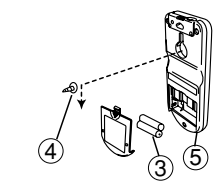
番号	付属部品	員数
①	据付板	1
②	据付板固定ねじ	5
③	乾電池(単4)	2
④	リモコン取付ねじ	1
⑤	リモコン	1
⑥	防カビわさびカセット	1
⑦	補助断熱材	1
⑧	ブッシュ	※※2
⑨	ドレンパイプ	1

※⑧⑨は室外機に同梱。
 ※※RAC-2200XJ・2500XJには同梱していません。
 RAC-2800XJには1個同梱しています。

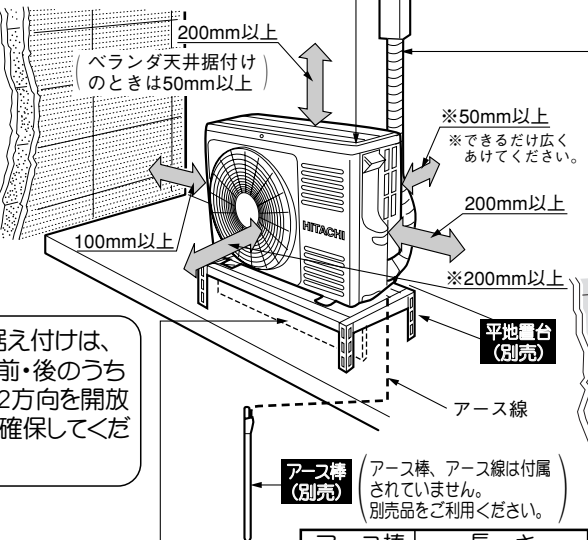
室内・室外機据付図(平地置台設置例)

すき間がないよう確実にシールしてください。

右図の(⇔)印寸法はエアコンの運転を保証するために必要な寸法です。後々のサービス、補修等を考慮してできるだけ周囲の空間が大きくとれる場所に設置してください。



RAC-2800XJ・4000XJ2



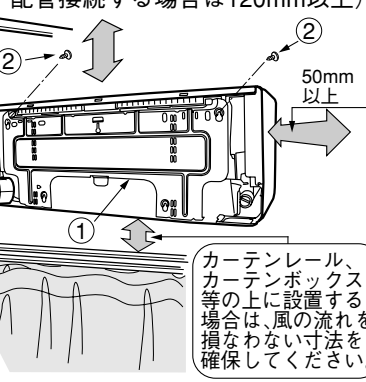
室外機の据え付けは、上・左・右・前・後のうち少なくとも2方向を開放し通風路を確保してください。

室外機の下側はできるだけ風が通らないようにしや閉すると、より暖房効果があがります。(現地で調達してください。)

アース棒	長さ
SP-EB-1	450mm
SP-EB-2	900mm

(D種接地工事推奨品)

50mm以上(室内機の背面で配管接続する場合は120mm以上)



電源コードの長さ

約0.4m 約1.1m

電源コードは絶対に改造しないでください。

配管引出し方向

横引き 背面出し

配管は後直引き、左および右下引き、左および右横引きの6方向に可能です。

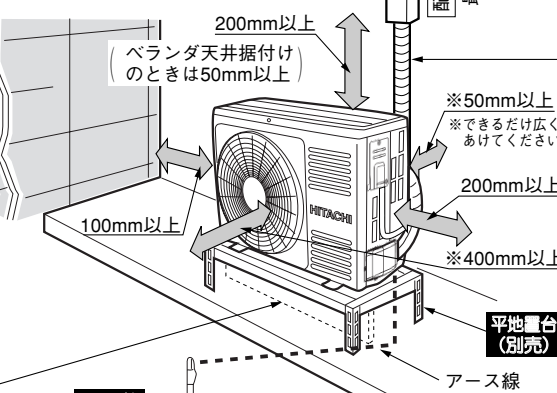
冷凍機油は水分に弱いので、サイクル内に水が入らないようにしてください。

- 室内機と室外機の高低差は8m以内にしてください。
- 配管は必ず細径側、太径側ともに断熱したものを使用し、表面にテープを巻いてください。テープを巻かないと、断熱材が早く劣化してしまいます。

断熱付ドレンホースの接続

内径16mm 横引きで室内を通す部分は断熱付ドレンホース(サービスパーツ品 RAS-2210MX 039)を使います。

RAC-2200XJ・2500XJ



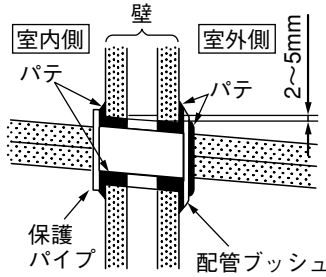
室外機の据え付けは、上・左・右・前・後のうち少なくとも3方向を開放し通風路を確保してください。

壁穴あけおよび保護パイプの取り付け

①φ65mmの穴を外側に下がりぎみにあけます。

②保護パイプを壁の厚さに合わせて切断し、壁穴に通します。

③雨水や外気の浸入等がないようパテで完全にシールし、配管ブッシュを付けます。



警告

- 保護パイプ(市販品)は必ず使用する接続ケーブルが壁の中のメタルラスに接触したり、壁が中空の場合、ねずみにかじられたりして感電や火災の原因となります。
- パテで完全にシールする
壁内や室外の高湿空気が室内に浸入し、露たれの原因となります。また壁内や室外の臭いが室内に浸入する原因となります。

2 室内機の据え付け

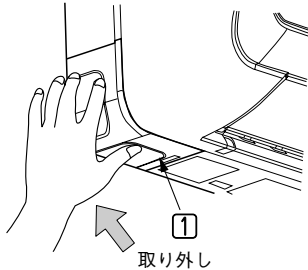
1 据え付けの準備

フロントパネルの取り外し

- P.13の「フロントパネルの着脱のしかた」を参照して取り外します。
- フロントパネルの着脱は、必ず両手で行ってください。

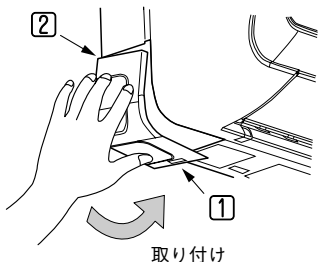
下カバーの取り外し

- 下カバーは下カバーの下側奥(①部)を押して取り外します。



取り外し

- 取り付けは②部を先に取り付け、②部を支点として回転させて①部を取り付けます。



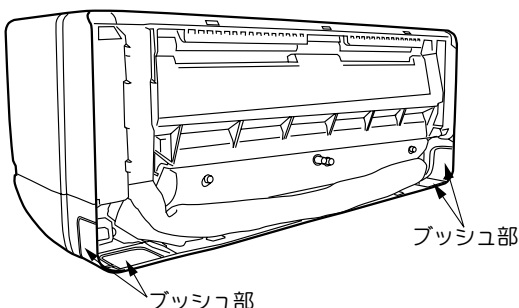
取り付け

Fケーブルの接続

- P.10の「Fケーブルの接続」を参照して接続します。

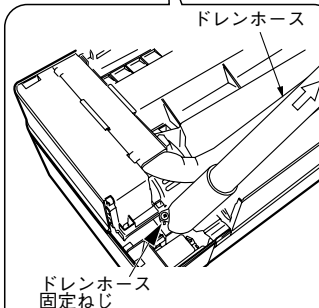
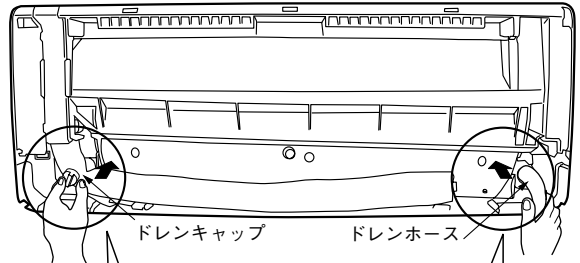
下カバーブッシュ部の切断 (横引き、下引きの場合)

- 右または左、あるいは下引き配管時は下カバーのブッシュ部をPカッター等で切り取り、やすりで体裁よく仕上げてください。

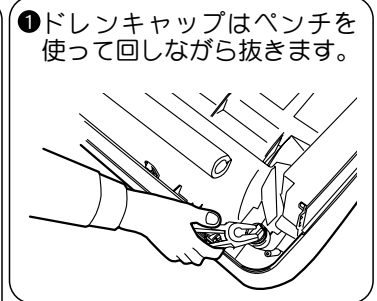


ドレンホースの付け替え (横引きの場合)

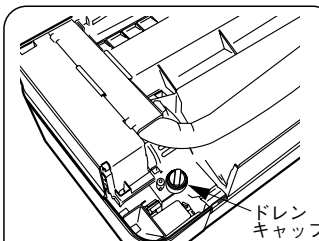
- 横引き配管時はドレンホースとドレンキャップを下図のように付け替えてください。
- 付け替えは下カバーを外して行います。
- ドレンホースの横引き配管は行わないでください。



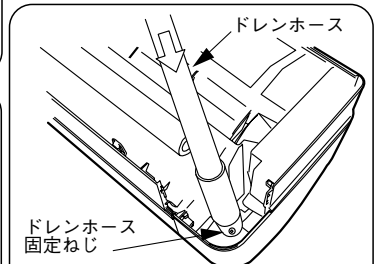
- ①ドレンホースは固定ねじをはずして、抜きます。



- ①ドレンキャップはペンチを使って回しながら抜きます。



- ②ドレンキャップを突き当たる場所まで確実に挿入してください。



- ②ドレンホースは、固定ねじの穴をあわせて突き当たるところまで確実に押し込み、①ではずした固定ねじで固定してください。

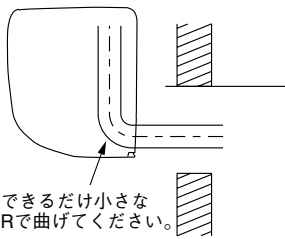


注意

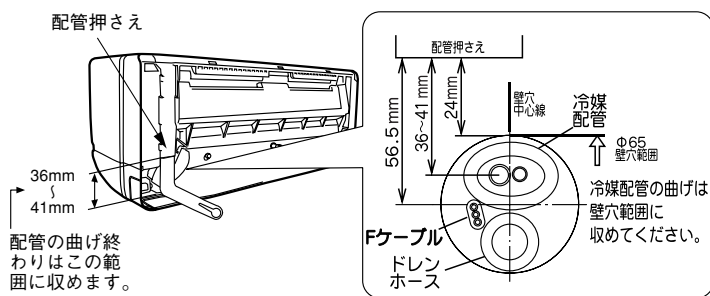
- ドレンホースとドレンキャップは確実に挿入し、固定ねじで固定する
挿入が悪いと水漏れの恐れがあります。

配管の準備

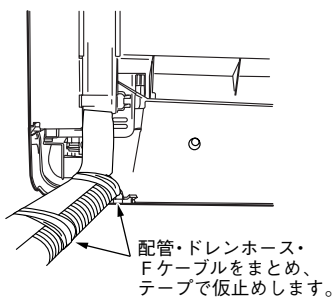
後直引きの場合



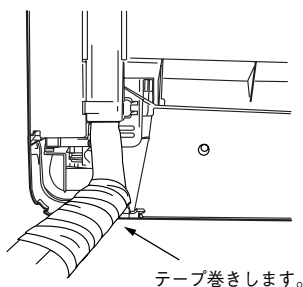
冷媒配管の曲げ始めが壁穴範囲から出ていると、曲げRが大きいと、室内機が壁から浮き上がり、仕上がりが悪くなる原因となります。



①配管・ドレンホース・Fケーブルをまとめ、テープで仮止めします。

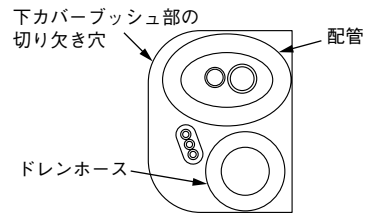


②壁穴貫通部をテープ巻きします。



右横引き・右下引きの場合

①配管を整形します。

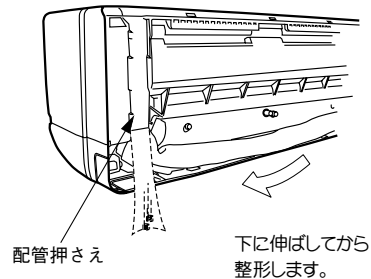


右横引きのレイアウト

②配管・ドレンホース・Fケーブルをテープで仮止めします。

注意

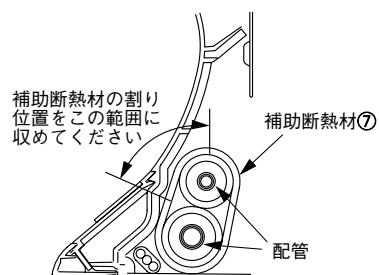
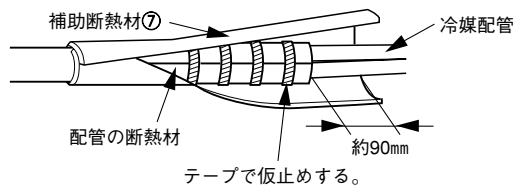
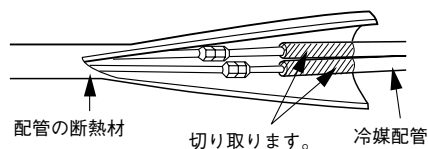
●配管整形時には、配管押さえの下端部を手で押さえながら、整形してください。



配管を接続してから据え付ける場合(横引きの場合)

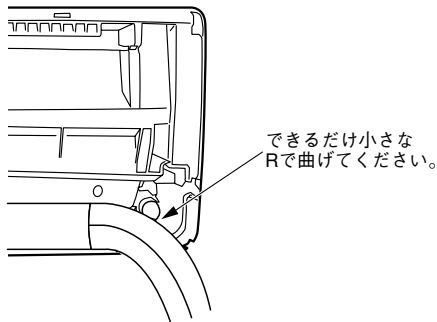
①断熱材を配管の断熱材の端面に合わせて切断し、テープで仮止めします。

②配管接続部を補助断熱材⑦で割りを上にして覆い、隙間のないようにテープ巻きします。テープは締め過ぎないように巻きます。(P.11の配管の断熱と仕上げを参照) 隙間があったり締め過ぎたりすると露たれの原因になります。



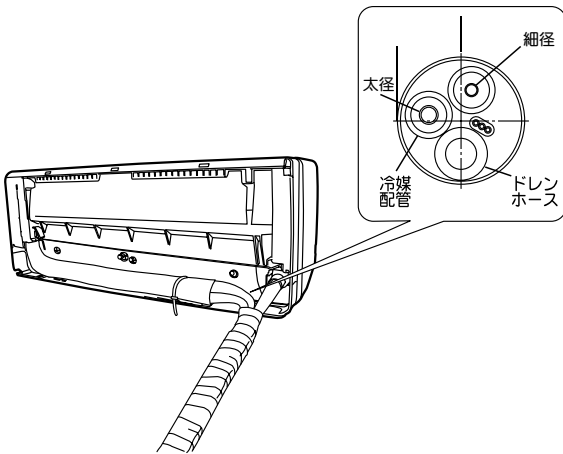
- ③冷媒配管を壁穴位置に合わせて整形します。
特に横引き背面出しの場合は以下の説明に従い、正確に整形してください。

〈横引き背面出しの冷媒配管の整形〉

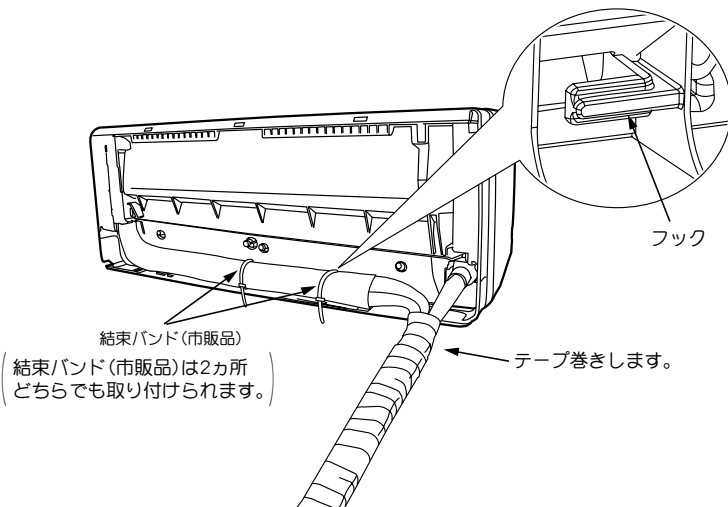


冷媒配管の曲げ始めが壁穴範囲から出ていたり、曲げRが大きいと、室内機が壁から浮き上がり、仕上がりが悪くなる原因となります。

冷媒配管はできるだけ小さなRで曲げ、整形します。



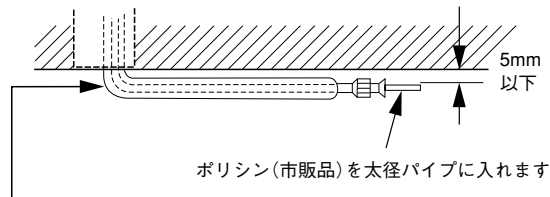
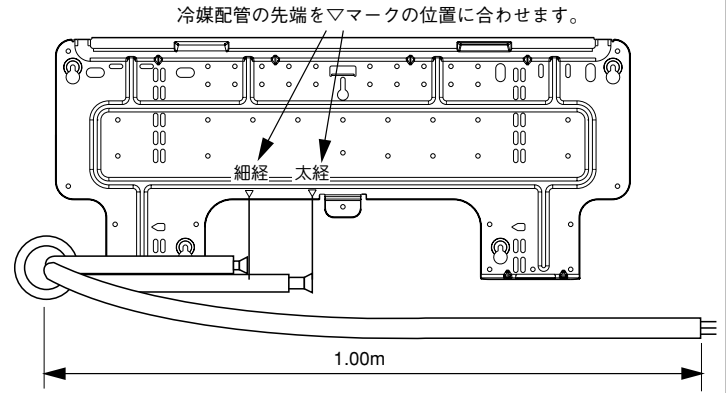
- ④Fケーブル、配管を整形し、室内機背面の下部スペースに納め、結束バンド(市販品)を背面フックに引っ掛け固定します。
⑤配冷媒配管・Fケーブル・ドレンホースをテープで仮止めし、壁穴貫通部をテープ巻きします。



あまった結束バンド(市販品)は必ずカットしてください。(異常音や露たれの原因になります。)

室内機の背面で冷媒配管を接続する場合

- 冷媒配管とFケーブルを整形しセットします。



できるだけ小さなRで曲げてください。(ポリシンを使用すると配管を潰さずに小さなRで曲げることができます。)

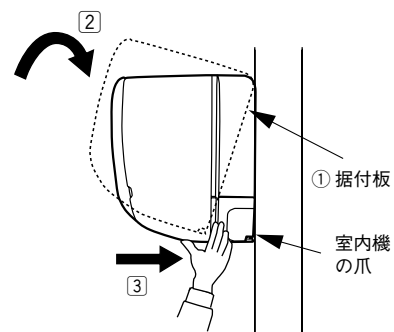
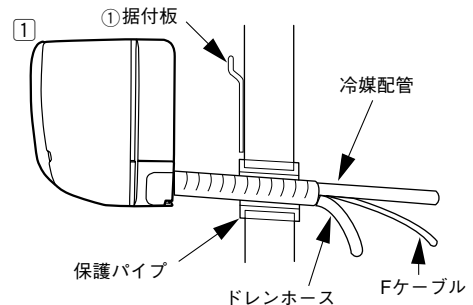
⚠ 注意

- ポリシンを使用する場合は、削り粉が入らないよう必ずフレア加工を行った後に挿入すること

② 据え付け

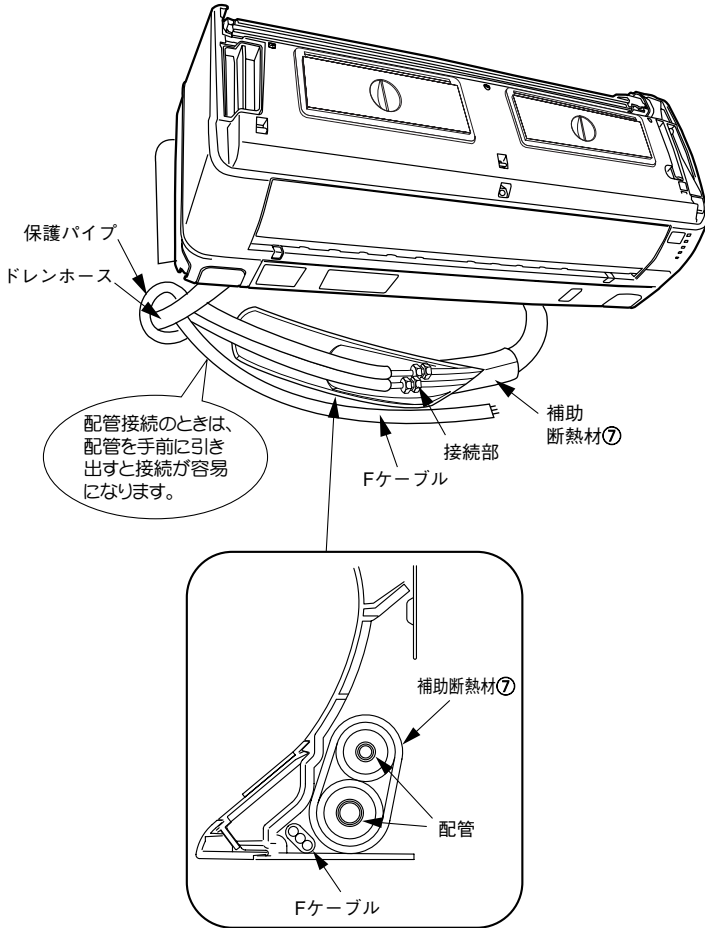
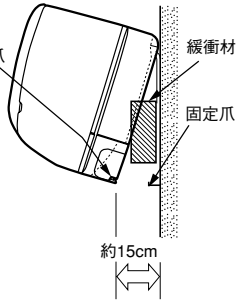
室内機の背面以外で冷媒配管を接続する場合

- ①壁穴に配管類を通します。
②室内機の上部を据付板に引っ掛けます。
③室内機下部を壁に押しつけ、室内機の爪を据付板にはめこみます。
④冷媒配管を接続後、配管接続部を補助断熱材⑦で割りを上にして覆い、隙間のないようにテープ巻きします。(P.11の配管の断熱と仕上げを参照)
隙間があつたり締め過ぎたりすると露たれの原因になります。



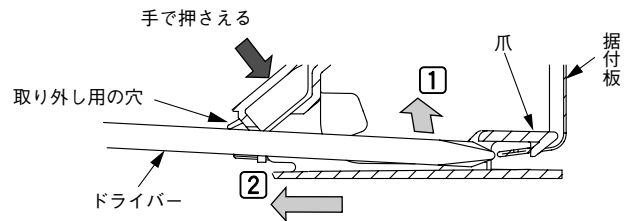
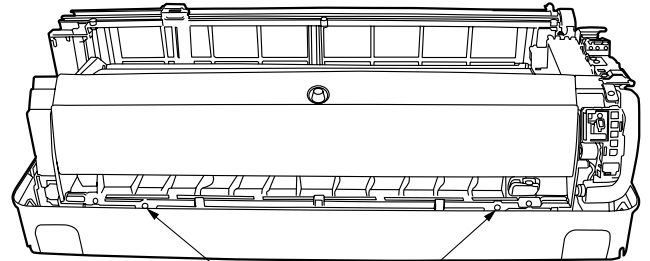
室内機の背面で冷媒配管を接続する場合

- ①室内機を据付板に引っ掛けます。
- ②室内機背面右側に緩衝材またはダンボールなどはさみこみ、室内機の下部を手前に約15cmもしくはは目一杯浮かします。
- ③冷媒配管を接続します。
(P.9の配管の接続を参照)
- ④配管接続部は、補助断熱材⑦の割りを上にして覆い、隙間のないようにテープ巻きします。
(P.5の配管を接続してから据え付ける場合(横引きの場合)を参照)
- ⑤ドレンホースを壁穴に挿入します。
- ⑥Fケーブルを接続します。(P.10のFケーブルの接続を参照)
- ⑦Fケーブル・配管を整形し、室内機背面の下部スペースに納めます。
- ⑧はさんだ物を外し、室内機の爪を据付板にはめ込みます。



室内機の外しかた

- 室内機底面にある [PUSH] を外側から押すと、爪が据付板から外れます。(左右2カ所)
- なげし等で室内機底面を押せない場合は、化粧カバーを外し、図のように取り外し用の穴にドライバーを挿入し、①穴の上部を押さえながら爪を上方に押し上げ、②室内機を手前に引っ張ります。このとき横引き配管の場合などに、ドライバー先端で配管、Fケーブルを傷つけないよう十分注意してください。
- 化粧カバーの外しかたはP.14の化粧カバーの着脱のしかたを参照してください。



⚠ 注意

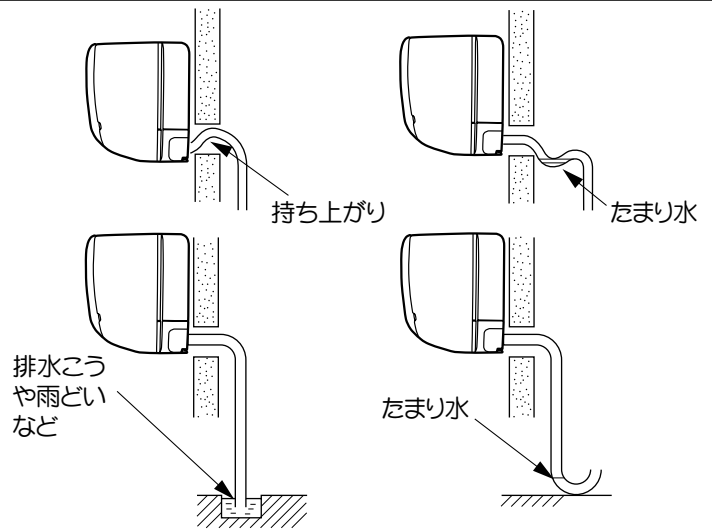
- 配管の断熱材のビニールテープ巻きは締め過ぎないこと
断熱効果がなくなり露が付きまますので、締め過ぎないように巻いてください。
- 室内機の下部を手前に引っ張って、据付板に室内機の爪がはめこまれていることを確認する
はめこみが不完全ですと、室内機の振動が大きくなる原因となります。

3 排水の確認

室内機の据え付け終了後、露受皿に水を流して確実に排水されることを確認してください。
(確認を怠ると水垂れの恐れがあります。)

⚠ 注意

- ドレン工事は、確実に排水できるように配管し、必ず排水の確認を行う
確認を怠ると、水垂れとなることがあります。
- 右図のような不具合がないことを確認する
ドレン詰まりをおこし、水垂れとなります。
- ドレンホースは1/25以上の勾配をとること
- 埋込配管などでドレンホースをドレン配管に挿入する場合、ドレンホースを途中で切断しない
ドレンホースの断熱性能が低下し、水垂れとなることがあります。
- 浄化槽等、腐食性ガス(硫黄、アンモニア等)が発生する場所にドレンホースを導かない
腐食性ガスがドレンホースから室内機に逆流し、銅配管を腐食させたり、室内の異臭の原因になることがあります。



据付終了後ドレンホースの抜けやたるみのないことを確認してください。

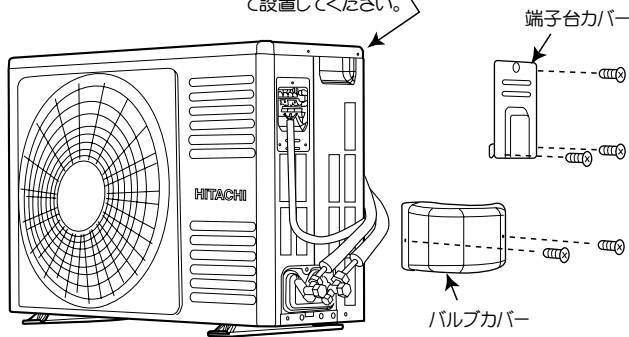
気密性の高い住宅等で換気扇を使用したときなどに、ドレン管付近からポコポコと音が発生する場合があります。そのような場合、ドレンタンク(サービスパーツ品RAS-2810KX 500)を使用してください。

室外機

- 振動や騒音が増大しないようにしっかりした場所に設置してください。
- 配管類をおおよそ整形して、位置を決めてください。

RAC-2200XJ・2500XJ

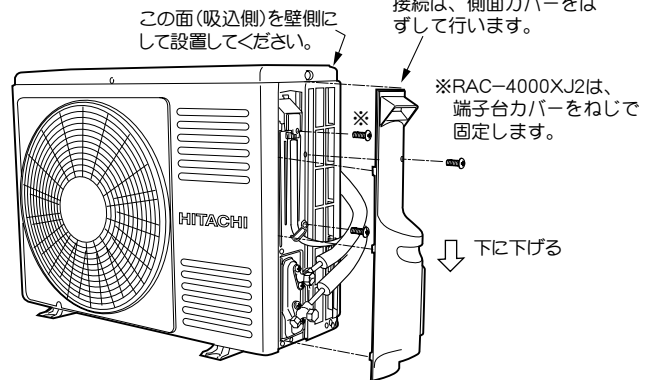
この面(吸い込み側)を壁側に設置してください。



- 側面カバーは取っ手を持ち、下方へずらして端部のフックをはずしてから引いてください。取り付けるときは、逆の手順で行います。

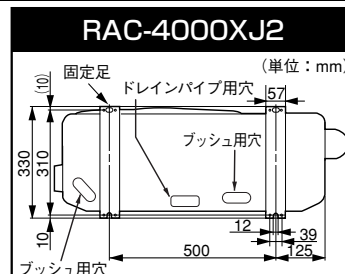
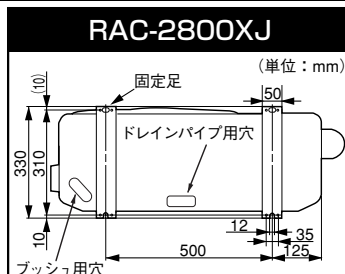
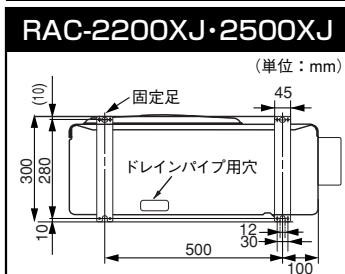
RAC-2800XJ・4000XJ2

冷媒配管とFケーブルの接続は、側面カバーをはずして行います。



振動が家屋に伝わるおそれのある場合は、室外機と据付具の間に防振ゴム(サービスパーツ品RAC-N22S 100)を入れてください。

室外機の固定足寸法

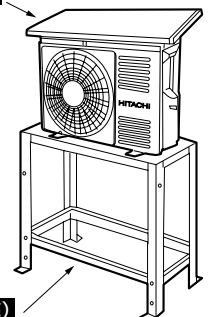


⚠ 注意

- 室外機の吸い込み口や底面、アルミフィンにさわらない
ケガの原因になります。

暖房効果を良くするために、雪の多い地方では風通しを妨げないように別売の風雪ガードや高置台を設けてください。
その他の地方では日除けとして別売のテントの取り付けをおすすめします。

テント(別売)

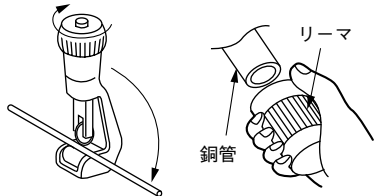


高置台(別売)

配管の接続・エアパージ

1 配管の切断とフレア加工

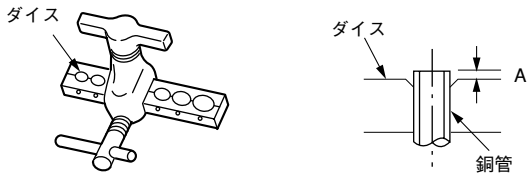
●パイプカッターで切断し、バリ取りを行います。



注意

- バリ取りをする
バリ取りをしないとガス漏れの原因になります。
- 切粉が銅管内に入らないように、
バリ取り時には銅管を下向きにする

●フレアナット挿入後、フレア加工をしてください。



※R410A用専用工具の使用を推奨します。

外径(φ)	A(mm) [リジット]	
	R410A用専用工具の場合	R22用専用工具の場合
6.35(1/4インチ)	0~0.5	1.0
9.52(3/8インチ)	0~0.5	1.0

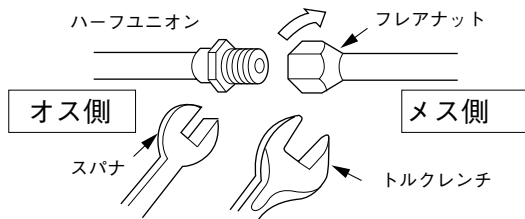
冷媒配管 ●市販の材料を使用する場合は、次のことを守ってください。

	φ6.35(1/4インチ)	φ9.52(3/8インチ)
肉厚	0.8mm	
材料および規格	リン脱酸銅 C1220T JISH3300(付着油量:40mg/10m以下)	
断熱材	●耐熱発泡ポリエチレン 比重0.045 肉厚8mm以上 ●接続配管は1本毎に各々断熱してください。	

薄肉管(肉厚0.7mmなど)は、使用しないでください。

2 配管の接続

- 室内機の配管からフレアナットを外します。この時ハーフユニオン(オス側)をスパナで固定しながらフレアナット(メス側)をスパナで外します。
- 曲げ加工は配管をつぶさないようにしてください。
- 接続部に冷凍機油を塗り、中心を合わせフレアナットを手で十分締め付けた後、トルクレンチ(スパナ)で確実に締め付けます。



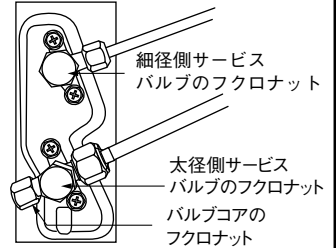
※締め付けトルクは下表に従ってください。

	パイプ外径(φ)	トルクN・m(kgf・cm)	
細径側	6.35(1/4インチ)	13.7~18.6{140~190}	
太径側	9.52(3/8インチ)	34.3~44.1{350~450}	
ナット	細径側	6.35(1/4インチ)	19.6~24.5{200~250}
	太径側	9.52(3/8インチ)	19.6~24.5{200~250}
バルブコアのフクロナット		12.3~15.7{125~160}	

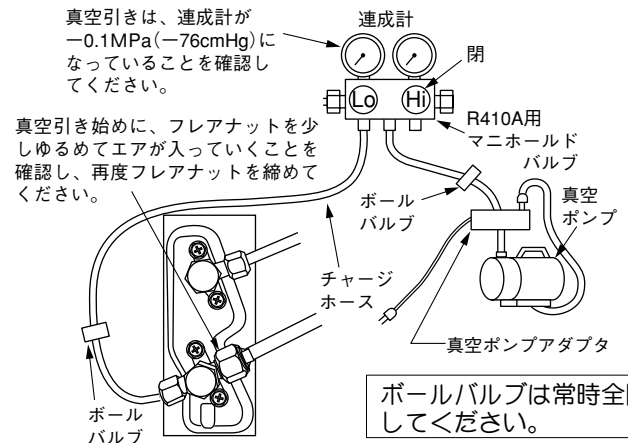
3 エアパージおよびガス漏れ検査

地球環境保護の立場から、エアパージは真空引きポンプ方式でお願いします。

- サービスバルブのフクロナットをはずします。
●バルブコアのフクロナットをはずし、チャージホースを接続します。
●真空ポンプにポンプアダプタを接続し、アダプタにチャージホースを接続します。



- マニホールドバルブのハンドルHiを閉じ、Loを全開にして、真空ポンプを運転(アダプタ電源ON)します。
●真空引きを10~15分間行った後、ハンドルLoを全閉し、真空ポンプの運転を止めます。(アダプタ電源OFF)



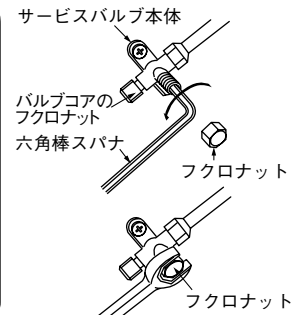
真空引きは、連成計が-0.1MPa(-76cmHg)になっていることを確認してください。

真空引き始めに、フレアナットを少しゆるめてエアが入っていくことを確認し、再度フレアナットを締めてください。

ボールバルブは常時全開にしてください。

- 細径サービスバルブのスピンドルを1/4回転ゆるめ、5~6秒後すばやく締めます。この時に接続部のガス漏れ検査を行ってください。
●サービスバルブのチャージホースを外します。

- 両方のサービスバルブのスピンドルを反時計方向に軽く当たるまで回し、冷媒通路を開けます。(カいっばい回す必要はありません)
●フクロナットを元通り締め付けます。最後に、ガス漏れ検査を行い、ガス漏れがないことを確認してください。

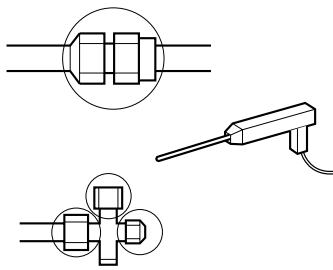


注意

- 室内機の配管のフレアナットを外す場合は、細径側パイプを先に外す
太径側から外すとフレアナットが飛ぶことがあります。
- 接続時は水分が入らないようにする
- フレアナットは必ずトルクレンチを使用し、指定の締め付けトルクで締め付ける
フレアナットを締め付け過ぎると長期経過後、フレアナットが割れて冷媒漏れの原因になります。
- コントロールバルブを使用するときはパッキングが劣化していないことを確認してハンドルを閉め過ぎないようにする
ハンドルを締め過ぎるとバルブコア部からガスが漏れる原因になります。

ガス漏れ検査

右図の部分をガス漏れ検知器を使用してフレアナット接続部から冷媒漏れがないことを確認します。
漏れのある場合は、増締めするなどして、防止してください。
(R410A用検知器をご使用) ください。



移設時または、取り外し時の作業方法について

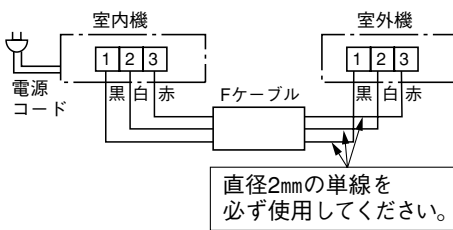
地球環境保護の立場から、移設時または取り外し時には冷媒の回収(ポンプダウン)を行ってください。

- ①強制冷房運転(P.12の強制冷房運転を参照)で5分間程度の予備運転を行います。
- ②細径サービスバルブのスピンドルを時計回りに回して閉めます。
- ③そのまま強制冷房運転を1~2分間行った後、太径サービスバルブのスピンドルを時計回りに回して閉めます。
- ④強制冷房運転を停止します。

Fケーブルの接続

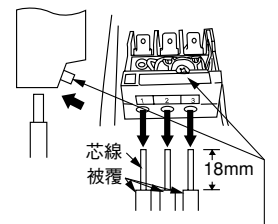
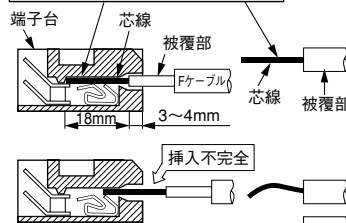
Fケーブルの接続方法

型式	電源
RAS-2200XJ・2500XJ RAS-2800XJ	単相 100V
RAS-4000XJ2	単相 200V



直径2mmの単線を必ず使用してください。

むき出し部の芯線はまっすぐにしてください。

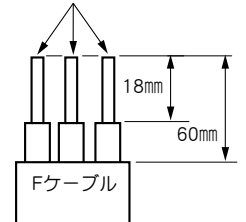


Fケーブルを外す時はこの部分を矢印の方向に押しながらFケーブルを引いてください。

警告

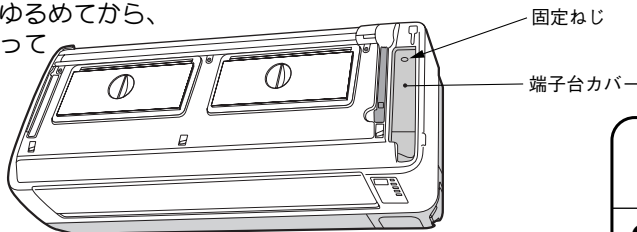
- Fケーブルは、必ず単線を使用する
より線を使用しますと、故障や発熱、火災の原因になります。
- Fケーブルを途中で接続しない
接続部が過熱し、火災、感電の原因になります。
- Fケーブルの芯線は18mm(最小でも17mm、最大でも21mm)むき出し、被覆が3~4mmかくれるまで確実に押し込み、各々の線を引っ張って抜けないことを確認する
挿入が不十分であったり、むき出し寸法が17mm以下ですと接触不足により、故障や発熱、火災の原因になります。
- Fケーブルの芯線は先端を合わせ、まっすぐにする
- 分岐回路はエアコン専用の回路にする
- Fケーブルの取付工事は「電気設備に関する技術基準」に従って行う
- 電源プラグは必ずコンセントから抜いて作業を行う
Fケーブルの1・2端子間には常時100Vまたは200Vが印加されます。

先端を合わせ、まっすぐにしてください。

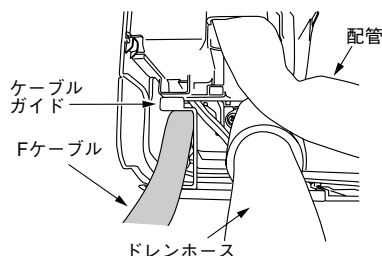


室内機への接続方法

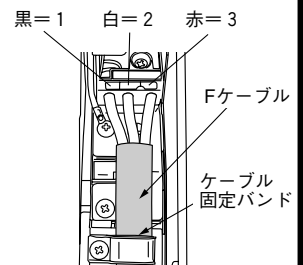
- ①フロントパネルを外します。
(P.13のフロントパネルの着脱のしかたを参照)
- ②端子台カバーを外します。
固定ねじをゆるめてから、上部端を持って外します。



- ③下カバーを外します。
- ④ケーブルガイドを通して、Fケーブルを背面から前面へ出します。

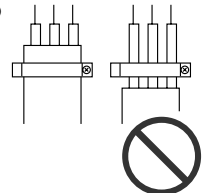


- ⑤Fケーブルを接続し、ケーブル固定バンドで固定します。
- ⑥端子台カバー下側の爪を引っ掛け、ねじで固定します。



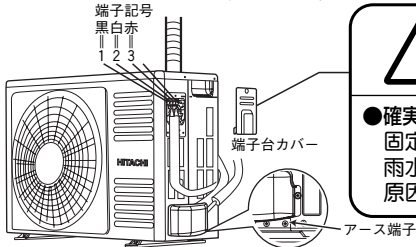
警告

- Fケーブルはサービス時の作業性を考慮して余裕を持たせて、必ずケーブル固定バンドで止める
- ケーブル固定バンドで止めるときは、Fケーブルの外側の被覆部の上から確実に止め、接続部に外力が加わらないようにする
Fケーブルの接続部に外力が加わると、発熱や火災などの原因になります。
- 取り外した端子台カバーは工事後、必ず取り付ける



室外機への接続方法

- 端子台カバーをはずして行います。

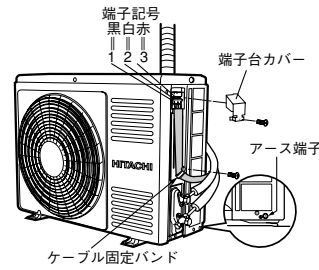


RAC-2200XJ・2500XJ

警告

- 確実に端子カバーを取り付ける固定しないとコード抜けや雨水が電気品に入り感電の原因となります。

- 側面カバー・端子台カバーをはずして行います。



RAC-2800XJ・4000XJ2

警告

- Fケーブルは、必ずケーブル固定バンドで固定する。固定しないと雨水が電気品に入り感電の原因となります。また、Fケーブルの接続部に外力が加わり、発熱や火災などの原因となります。
- 取り外した端子台カバーは工事後、必ず取り付ける

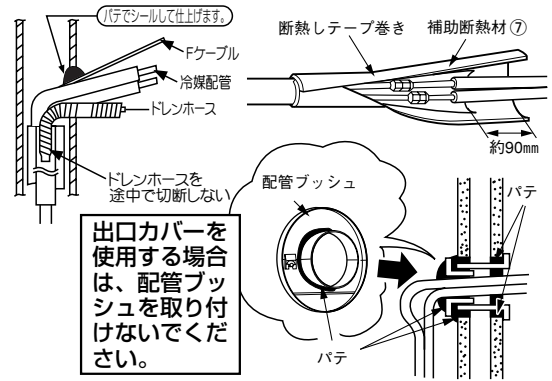
仕上げ

1 配管の断熱と仕上げ

- 配管接続部は補助断熱材で覆い、隙間のないようテープ巻きします。
- テープは締め過ぎないように巻きます。隙間があったり締め過ぎたりすると露たれの原因となります。
- P.2の室内・室外機据付図のように配管・Fケーブル等をテープ巻きし、壁に固定します。
- ドレンホースや配管が押入れや廊下など室内を通る場合は、露付き防止のため補助断熱材(サービスパーツ品 部品番号:RAS-228FX 017)で覆い断熱の強化をしてください。
- 出口カバーを使用する場合は、配管ブッシュを取り付けしないでください。
- 出口カバーを使用しない場合は、壁穴部と配管ブッシュ・配管のすき間をパテにて完全にシールしてください。また、出口カバーを使用する場合は、壁穴部と配管のすき間をパテにて完全にシールしてください。埋込配管の場合は、壁穴と配管のすき間をパテにて完全にシールしてください。シールが完全でないと壁内や室外の高湿空気が浸入し、露たれの原因となります。また、壁内や室外の臭いが室内に浸入する原因となります。

注意

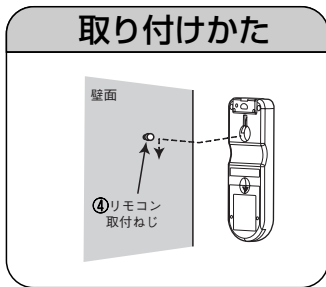
- 壁穴をパテで完全にシールする。壁内や室外の高湿空気が室内に浸入し、露たれの原因となります。また壁内や室外の臭いが室内に浸入する原因となります。



2 リモコンの固定と防カビわさびカセットの取り付け

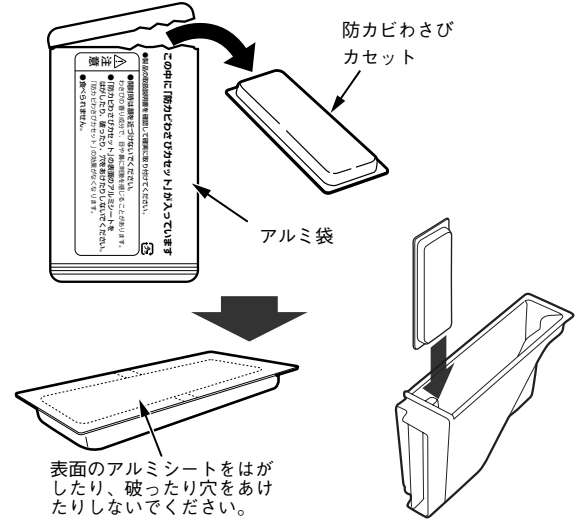
- リモコンはリモコン取付ねじで壁や柱に固定することができます。また、リモコンホルダー(別売:SP-RH2)でも固定することができます。
- リモコンを固定したままエアコンを操作するときは、信号がエアコンに確実に受信されることを確認してください。なお、蛍光灯により影響され信号が受信されなくなることがありますので、昼間でも点灯して確認してください。
- 電子点灯形の照明器具がある場合は、受信距離が短くなる場合があります。場合によっては信号を受け付けないことがあります。
- 一部屋にエアコンを2台設置したとき、リモコンの混信を防ぎたいときは、取扱説明書に記載のお客様ご相談窓口にお問い合わせください。

- 防カビわさびカセットをアルミ袋から出してください。

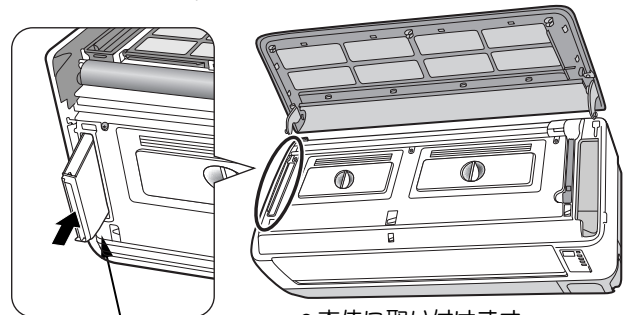


- 防カビわさびカセット⑥を取り付けてください。(詳細は取扱説明書P.10・11を参照)

防カビわさびカセットが確実に取り付けられていないと、異音が発生することがあります。



- 袋から取り出した防カビわさびカセットを、そのままダストボックスに入れます。



3 アースと漏電しゃ断器

このエアコンは必ずアース工事をしてください。

アース工事は「電気設備に関する技術基準」に従って実施してください。万一の感電事故を防止するほかに、製品に触れたときに感じる静電気の障害や、リモコン操作時にテレビ・ラジオに入る雑音を防ぐ効果もあります。

接地の基準

接地の基準はエアコンの電源電圧および設置場所により異なります。下表により接地工事を行ってください。

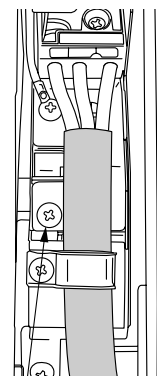
電源の条件	エアコンの種類	エアコン設置場所	水気のある場所に設置する場合	湿気のある場所に設置する場合	乾燥した場所に設置する場合
対地電圧150V以下の場合	100Vの機種(含単相3線式200Vの機種)			D種接地工事が必要です。(注)	D種接地工事は法的には除外されていますが安全のため接地工事をしてください。
対地電圧150Vを超える場合	3相200Vの機種(含単相2線式200Vの機種)			漏電しゃ断器を取り付けさらにD種接地工事が必要です。(注)	

D種接地工事について(注)

- 接地工事は電気工事士の方が行ってください。
- 接地抵抗は100Ω以下であることを確認してください。ただし漏電しゃ断器を取り付けた場合は500Ω以下であることを確認してください。

警告

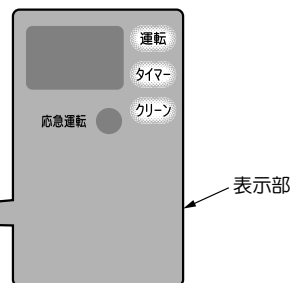
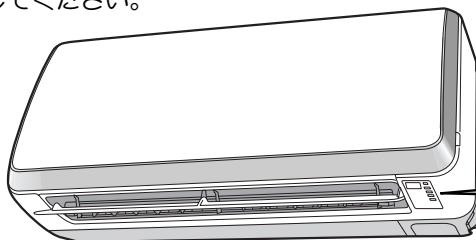
- 室外機または室内機のどちらか一方から必ずアースを行う電源が100Vの場合
アース端子は室外機のベース側面(サービスバルブ側)についています。なお、右図のように室内機にもアースを接続することもできるようになっています。
- 電源が200Vの場合
必ずアース付きタンデムコンセントを調達のうえ、アース工事を行ってください。
(アース端子は室外機のベース側面(サービスバルブ側)にもついています。)
- アース線は、次のようなところに接続しない
(1)水道管 (2)ガス管…引火や爆発の危険があります。
(3)避雷針、電話のアース線…落雷のとき大きな電流が流れ危険です。
- お客様にご説明の上、アース(接地)を行ってください。
- 室内機からアース(接地)を行う場合は、直径1.6mmの単線(軟銅線)を使用し、確実に固定する。



アースねじ
アース端子を接続するときは端子台カバーを外して行います。

4 保護シートの取り外し

- 表示部の保護シートを取り外してください。



表示部

5 電源と試運転およびチェック

電源

警告

- 電源プラグの改造や電源コードの延長は、絶対にしない
- 電源コードはゆとりをもたせ、電源プラグに力がかからないようにする
- 電源コードはステップルなどで固定しない
- 電源コードは熱を発生しやすいため、針金やビニタイなどでまとめない

注意

- コンセントは新しいものを使用する
古いと電氣的接触が不十分で思わぬ事故につながる場合があります。
- 電源プラグを差込むときは2~3回抜き差しを行い、なじませてから完全に差し込む

試運転

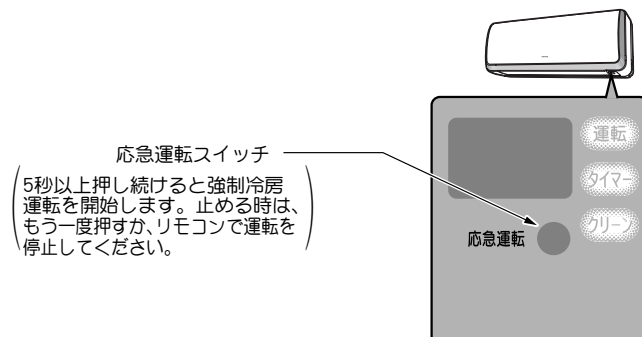
- 試運転を行いエアコンが正常に運転することを確認してください。
- 取扱説明書の手順で操作について「お客様」に説明してください。
- 室内機が動かない場合は、Fケーブルの誤接続がないか確認してください。

据え付けチェック

- P.16右下の「ルームエアコン据付点検カード」によりチェックします。

強制冷房運転

- 室内機の応急運転スイッチを5秒以上押しすと、強制冷房運転になります。
故障診断や、室外機に冷媒を回収するときに使用してください。
- 強制冷房運転中はタイマーランプが点滅します。
- 強制冷房運転を停止するときは応急運転スイッチを再び押すか、リモコンで運転を停止してください。



応急運転スイッチ
(5秒以上押し続けると強制冷房運転を開始します。止める時は、もう一度押すか、リモコンで運転を停止してください。)

注意

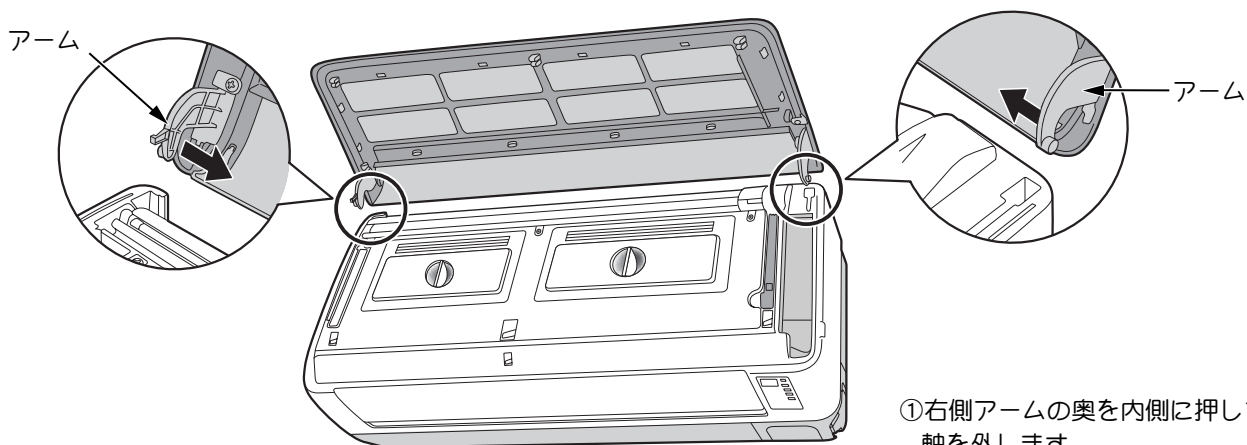
- サービスバルブのスピンドルを閉めた状態で5分以上運転しない

化粧カバーの着脱のしかた

フロントパネルの着脱のしかた • フロントパネルの着脱は必ず両手で行ってください。

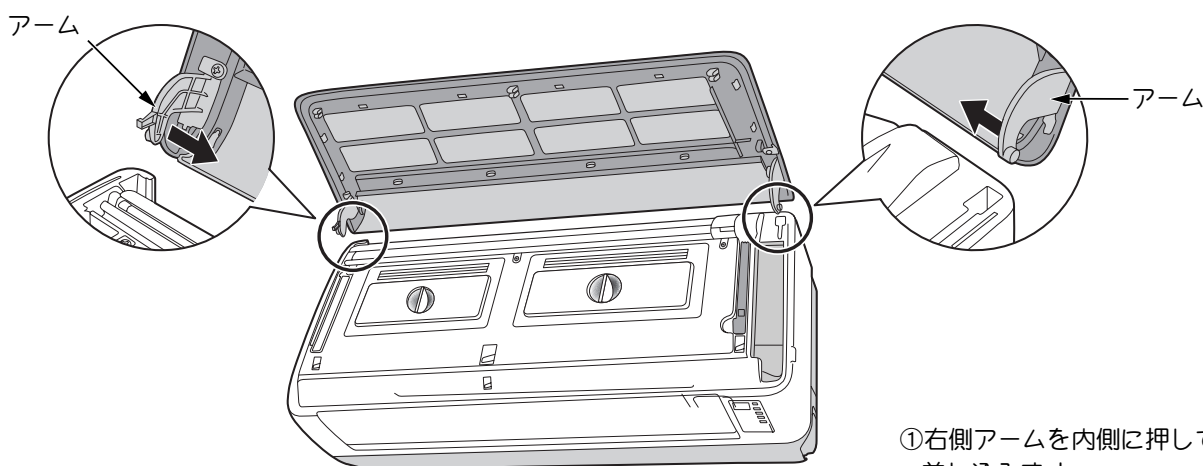
■フロントパネルの開閉のしかたは取扱説明書に従ってください。

外す



- ①右側アームの奥を内側に押し、軸を外します。
- ②左側アームを内側に移動し、左側軸を外し、手前に引いてください。

取り付ける

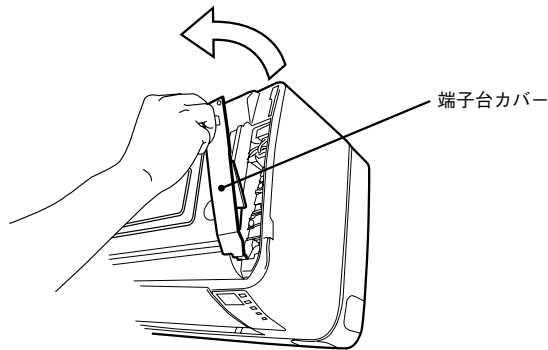
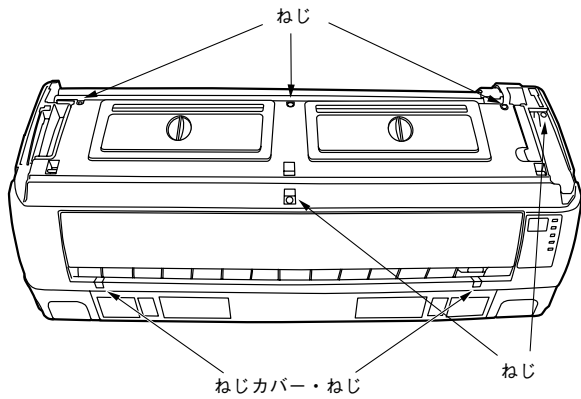


- ①右側アームを内側に押し、軸を差し込みます。
- ②左側アームを内側に押し、軸を差し込みます。

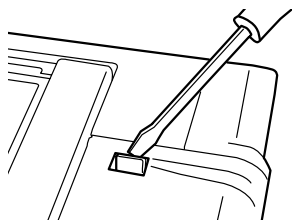
③フロントパネルが確実に取り付けられていることを確認したのち、フロントパネルを閉じます。

化粧カバーの外しかた

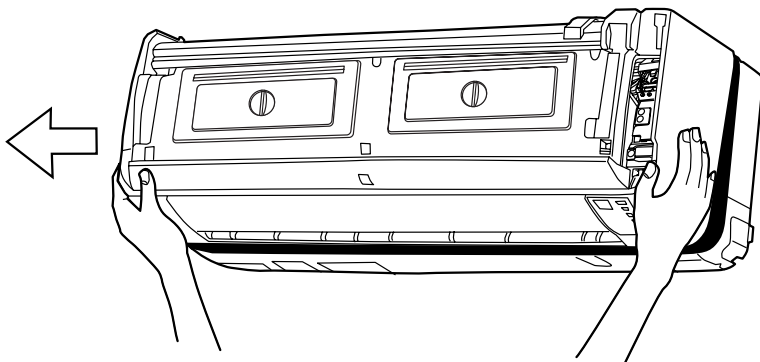
- ①フロントパネルを取り外します。(P.13)
- ②化粧カバー下部のねじカバーを外し、ねじを外します。
- ③端子台カバーのねじをゆるめ、端子台カバーを外します。
- ④化粧カバーのねじを外します。



- ⑤化粧カバー右部上の穴にドライバー等を差し込み、爪を外します。



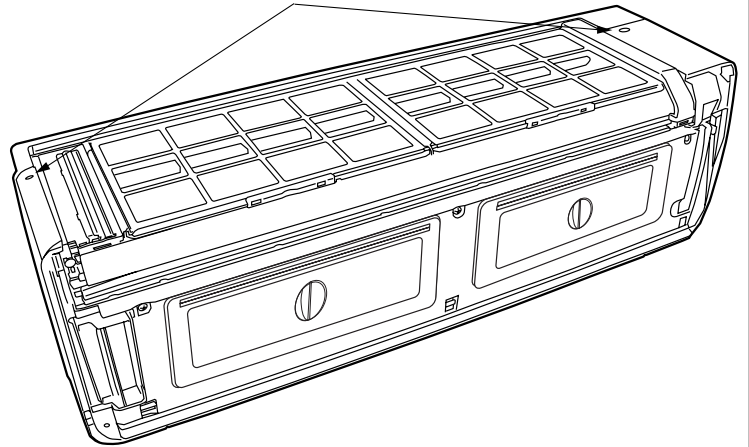
- ⑥化粧カバーに手をかけ、矢印のように手前に引きながら取り外します。



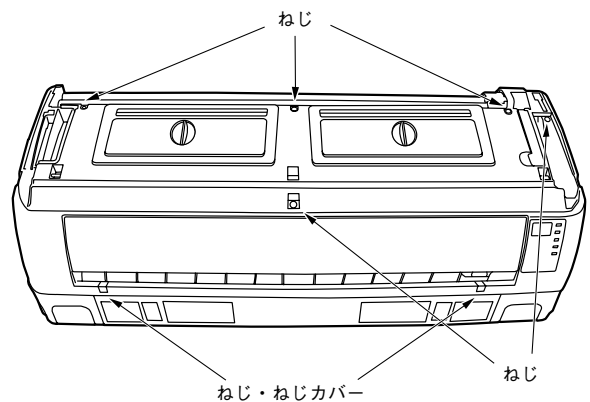
化粧カバーの取り付けかた

- ①露皿、お掃除ユニットが確実に取り付けられていることを確認します。
- ②化粧カバーを本体にはめ込んだあと、上面の爪(2カ所)を確実にはめ込みます。

上面の爪(2カ所)を固定する



- ③端子台カバー、化粧カバーのねじを締めます。
- ④ねじカバーを取り付けます。



- ⑤フロントパネルを取り付けます。(P.13)

動作確認

⚠ 注意

据付工事終了後は、フロントパネルを閉じてからコンセントを挿入して、「フィルター掃除運転の動作確認」を行ってください。

「フィルター掃除運転の動作確認」の内容

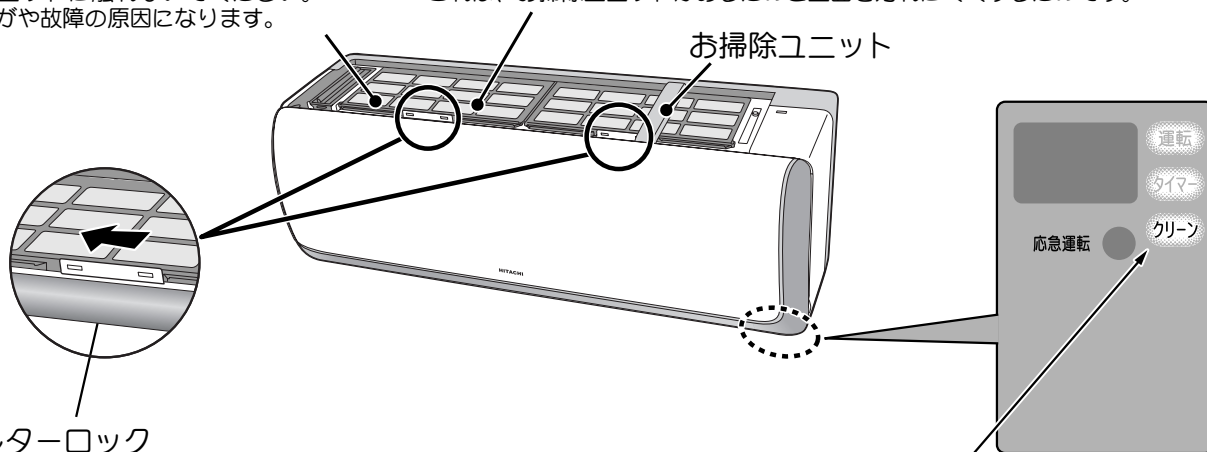


据付工事終了後、エアコンの試運転（冷房あるいは暖房）を行う前に必ず「フィルター掃除運転の動作確認」をお願いします！

エアコンの電源を入れると、「フィルター掃除運転」が自動的に開始します。
フィルター掃除運転中は、クリーンランプが点灯します。

※フィルター掃除運転中にお掃除ユニットに触れないでください。
けがや故障の原因になります。

※本エアコンは、上面に従来のようなグリル（格子）がありません。
これは、お掃除ユニットがあるためと上面を汚れにくくするためです。



お掃除ユニット

フィルターロック

※上面フィルターロックの取り付けを確認し、外れている場合はロックしてください。
（ロックしていないと、運転中にフィルターが外れることがあります。）

クリーンランプ

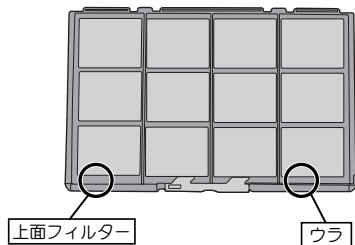
フィルター掃除運転中に点灯します。
また、フィルター掃除運転中に何か異常があった場合は点滅します。

- フィルター掃除運転の動作確認は、**一往復で約7分間**行います。お掃除ユニットが実際に動作しているかの確認は、室内機上面から目視にて確認してください。
※フロントパネルを正しく閉じてください。
※動作確認中にリモコンの「ボタン」を押すと、途中で動作確認を終了してしまいますので、リモコンのボタン等は押さずにそのままお待ちください。
- 途中でクリーンランプが点滅した場合は、「フィルター掃除運転」が何らかの異常により、途中で停止したということです。この場合は、取扱説明書の「フィルター掃除部の動作の確認をしてください」「故障かな？と思ったら」のページを参照の上、対応をお願い致します。

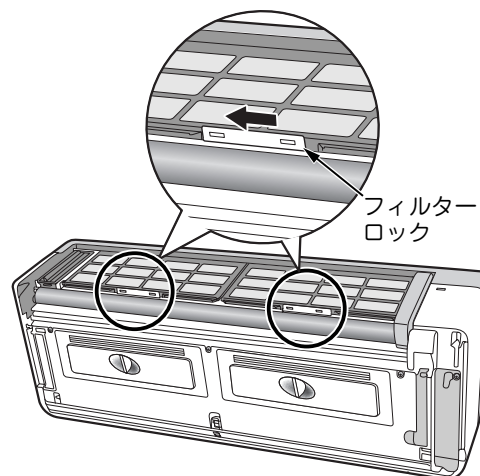
マイクロメッシュ・ステンレスフィルターの取り付け確認のしかた

- フロントパネルをはずし、2枚のマイクロメッシュ・ステンレスフィルターのロックがはずれていたり、傾いていないかを確認してください。
- マイクロメッシュ・ステンレスフィルターがはずれている場合は、P.16の“マイクロメッシュ・ステンレスフィルターの取り付けかた”に従い、マイクロメッシュ・ステンレスフィルターを取り付け直してください。
- マイクロメッシュ・ステンレスフィルターを付け直した後は、再度、「フィルター掃除運転の動作確認」を行ってください。

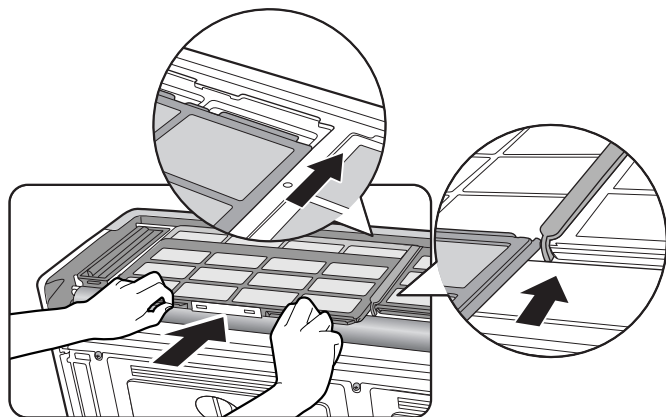
マイクロメッシュ・ステンレスフィルターの取り付けかた



①裏面に上面フィルター、ウラと刻印があります。



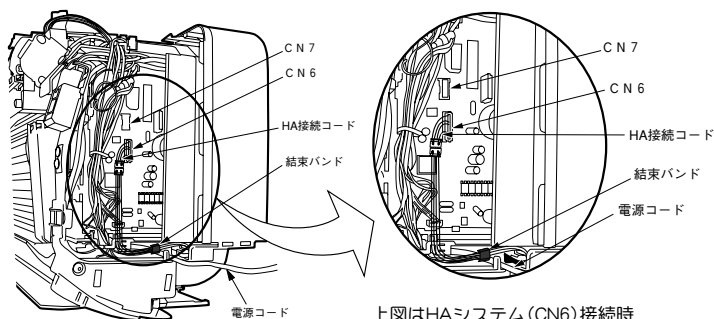
③上面のフィルターロック(左右1カ所ずつ)を左にスライドしてロックします。



②室内機上面ガイドに合わせ、スライドさせて押し込みます。
(左右とも形状は同じです。)

HAシステム・H-LINKと接続するとき

- HAシステムと接続するには別売のHA接続コード〔サービスパーツ品部番号(RAS-2810RX100)〕が必要です。
- H-LINKと接続するには、別売のRACアダプターが必要です。
- エアコン側の運転の種類を「自動」に設定しているとき、H-LINKのコントローラー側で設定した温度表示が自動的に変わることがあります。これは、エアコン側で自動的に設定した温度をコントローラー側に送信して表示するもので、故障ではありません。
- 化粧カバー、電気品フタを外し、配線を接続します。
(HAシステムはCN6、RACアダプターはCN7に接続してください。)
- 下図のように、HA接続コードをはわせ、電源コードに結束バンドで縛ります。
- 詳しくはHAシステム付属の取扱説明書、RACアダプター付属の据付点検要領書とあわせて、お読みください。
- 化粧カバーの外しかた・取り付けかたは本説明書で確認してください。



上図はHAシステム(CN6)接続時

キリトリ

お客様氏名	様	
(電話番号)	()	
お客様住所		
機種名	製造番号	
据付年月日	据付担当者	

ルームエアコン据付点検カード

(点検済みの項目の□の中に✓印を記入してください。)

- 配管はR410A用を使用しましたか
- 真空引きを、行いましたか
- 輸送部品は、全てはずしましたか
- 配管接続部のガス漏れはありませんか
- 接続ケーブルの接続は正しく確実ですか
- 除湿水は漏れずに、よく排水しますか また、露受皿に除湿水がたまらないような傾斜で据え付けられていますか
- 配管接続部の断熱はしましたか
- 据付強度はじゅうぶんですか
- 化粧カバー(化粧パネル・ルーバー)は確実に取り付けられており、落下の危険はありませんか
- 電源は、専用回路に接続しましたか
- アースは正しくしてありますか
- 壁穴が壁を貫通する場合、保護パイプをつけましたか
- 壁穴部のシールは確実にしましたか
特に、埋込配管で大きな壁穴のとき、シールを確実にしましたか
- 試運転をして、異常はありませんか
- 「フィルター掃除運転の動作確認」に異常はありませんか
- 冷気または暖気が、吐出口からでましたか
- 異常音は、出ていませでしたか
- 取扱説明書の表紙に記載された形式名のうちの、据付けた形式名の前に○印を付けましたか
(取扱説明書が2機種以上の共用になっている場合)
- お客様に正しい取り扱い方と、運転のしかたを説明しましたか

キリトリ

サービス記録

年月日	サービス内容	サービス担当者

キリトリ線から切りはなし、据付時の点検、サービスの記録として、お店で保管、ご使用ください。