

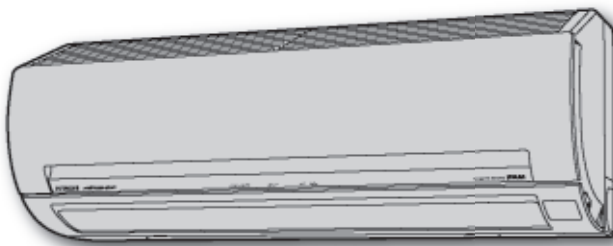
日立ルームエアコン 取扱説明書

HITACHI
Inspire the Next



RAS-221ORX形
RAS-251ORX形
RAS-281ORX形
RAS-361ORX形

室内機 RAS-221ORX形／室外機 RAC-221ORX形
室内機 RAS-251ORX形／室外機 RAC-251ORX形
室内機 RAS-281ORX形／室外機 RAC-281ORX形
室内機 RAS-361ORX形／室外機 RAC-361ORX形



はじめに 2
特長 2

安全上のご注意 3~5
● 据え付け上の注意事項
● 移設・修理時の注意事項
● 使用上の注意事項

各部の名称と働き ① 室内機／室外機 6 7
各部の名称と働き ② リモコン 8
リモコンの準備をしてください 9 10
高帯電空清フィルターの取り付けをしてください 11

● 自動運転をするには 12
● 手動運転(暖房・カラッと除湿・涼快・冷房)をするには 13
● カラッと除湿・涼快・イオンサブライ空気清浄運転をするには 14

● パワフル運転をするには 15
● エアコンクリーン運転(オートクリーン運転・ワンタッチクリーン運転)をするには 15
● カビ見張り除湿運転をするには 16
● 運転中に室内の温度・湿度、室外の温度を表示するには 16
● マイナスイオンを発生させるには 17
● 風向の調節をするには 17
● タイマー予約運転(1回/毎日)をするには 18 19
● 更に便利なタイマーの使いかた 20
● おやすみタイマー運転をするには 21
● 室内機表示部の明るさを調節するには 22
● リモコンのロックを設定するには 22

お手入れ ① (フィルター・フロントパネル・上面グリル) 22 23
お手入れ ② (吹き出し口・室内機の熱交換器を洗浄するときは) 24 25
運転のしくみ 26 27
知っておいていただきたいこと 28 29
上手な使い方 30

故障かな?と思ったら 31
保証とアフターサービス 32
据え付けについて 33
定期点検 34
お客様ご相談窓口 35
仕様 35

ご使用の前に

基本的な
使い方

便利な使い方

上手な使い方

アフター
サービス

HFC
環境
エアコン
この製品はオゾン層を破壊しない冷媒を使用しています。



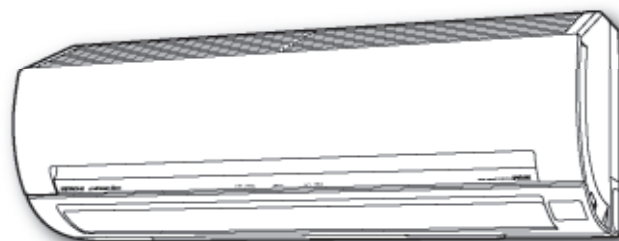
インバーター
冷房・暖房
カラッと除湿タイプ
〈セパレート壁掛形〉



はじめに

このルームエアコンは、一般家庭の人を対象とした空調を目的としたものです。食品・動植物・精密機器・美術品・医薬品等の保存など特殊用途には使用しないでください。また、能力以上の負荷で使用しないでください。

特長



PAMエアコン 白くまくん

「床暖感覚暖房」

寒い冬でも、足もとまですばやく暖めます。さらに、静かでやわらかな風により、お部屋を快適に保ちます。



「イオンサプライ空清」

マイナスイオンのパワーをプラスして空気の汚れをしっかりとキャッチします。



「クリーンボディ」

フロントパネル・吹き出し口を下に開き、上面グリルを取り外すことで、すみずみまで楽にお掃除できます。フィルターやファンをお掃除すると、性能の低下を防止して省エネにも効果があります。



「マイナスイオン」

吹き出す風といっしょにマイナスイオンを放出し、快適な空間を作ります。



「エアコンクリーン」

エアコン内部を清潔に保つエアコンクリーン機能。エアコン内部のカビやニオイを抑えていつでもきれいな空気を届けます。



「カラッと除湿」

湿度をしっかりと下げるカラッと除湿。快適おまかせ・快速ランドリー・けつろ抑制モードが選べます。






安全上のご注意

必ずお守りください。


お使いになる人や他の人への危害、財産への損害を未然に防止するため、必ずお守りいただくことを次のように説明しています。


■ 表示と内容を見逃して誤った使い方をしていたときに生じる危害や損害の程度を次の表示で区分し、説明しています。

 **警告** …… この表示の欄は、「死亡または重傷などを負う可能性が想定される」内容です。

 **注意** …… この表示の欄は、「傷害を負う可能性または物的損害のみが発生する可能性が想定される」内容です。

■ お守りいただく内容の種類を次の絵表示で区分し、説明しています。(下記は絵表示の一例です。)

 このような絵表示は、してはいけない「禁止」内容です。

 このような絵表示は、必ず実行していただく「強制」内容です。

● お読みになった後は、お使いになる方がいつでも見られる所に必ず保存してください。

警告

● 改造は絶対に行わない
改造を行いますと、水漏れ・故障・感電・火災などの原因になります。



禁止

● 据え付けは、お買い上げの販売店または専門業者に依頼する
ご自分で据付工事をされ不備があると、水漏れや感電・火災などの原因になります。

● アース(接地)を確実に
アース線は、ガス管・水道管・避雷針・電話のアース線などに接続しないでください。
アースが不完全な場合は、感電の原因になります。



アース線接続

注意

● 設置場所によっては、漏電しゃ断器を取り付ける
漏電しゃ断器が取り付けられていないと、感電の原因になります。

● 可燃性ガスの漏れる恐れのある場所へは、設置しない
万一ガスが漏れて室外機の周囲にたまると、発火の原因になります。



禁止

● 除湿水は、確実に排水できるようにする
排水経路に不備があると、室内・室外機から水が滴下し、家財などを濡らす原因になります。

● 電源は、100Vを使用する
100V以外の電源を使うと、電気部品が過熱したり、発火の原因になります。



据え付け上の注意事項

警告

● 異常時(こげ臭いなど)は、運転を停止して電源プラグを抜き(またはブレーカーを“OFF”にして)お買い上げの販売店またはお客様ご相談窓口
異常のまま運転を続けると、故障や感電・火災などの原因になります。



プラグを抜く

● 修理は、お買い上げの販売店または、修理窓口に依頼する
ご自分で修理をされ不備があると、感電や火災などの原因になります。

● エアコンを移動・再設置する場合は、お買い上げの販売店またはお客様ご相談窓口
ご自分で移動・再設置され、不備があると、感電や火災などの原因になります。

移設・修理時の注意事項

ご使用前に

…安全上のご注意 (つづき)

警告

- 長時間冷風を身体に直接当てたり、冷やし過ぎたりしない
体調悪化や健康障害の原因になります。



- 電源プラグは、ホコリが付着していないか確認し、ガタつきやホコリがたまらないように刃の根元まで確実に差し込む
ホコリがたまった状態での使用や、接続が不完全な場合は感電や火災などの原因になります。



- 電源コードは、途中で接続したり、延長コードの使用・他の電気器具とのタコ足配線やステップルなどでの固定を行わない
また、つっぱらないようにゆとりを持たせて配線する
感電や発熱・火災などの原因になります。



- 電源コードは、束ねたり、引っ張ったり、物を載せたり、加熱したり、加工したり、物と物の間にはさんだりしない
電源コードが破損する原因になります。
傷んだまま使用すると、感電や火災などの原因になります。



- 室内・室外機の吹き出し口や吸い込み口をふさいだり、指や棒などを入れない
内部でファンが高速回転しておりますので、けがや故障の原因になります。
また、性能が低下します。



- 電源プラグの抜き差しにより、エアコンの運転や停止をしない
感電や火災などの原因になります。



- 安全器のヒューズの代わりに、針金や銅線などを使わない
故障や火災などの原因になります。



- 落雷のおそれがあるときは、運転を停止し、電源プラグを抜く
(またはブレーカーを“OFF”にする)
落雷の程度によっては、故障の原因になります。



注意

- このエアコンは、一般家庭の人を対象とした空調を目的としたものですので、食品・動植物・精密機器・美術品・医療品等の保存など特殊用途には使用しない
エアコン自体ならびにこれらの品物の品質低下の原因になります。



- ぬれた手で、スイッチを操作しない
感電の原因になります。



- 燃焼器具と一緒に運転するときは、こまめに換気を行う
換気が不十分な場合は、酸素不足の原因になります。



- エアコンの風が直接あたる所に、燃焼器具を置かない



⚠ 注意

- 電源プラグを抜くときは、電源コードを引っ張って抜かない
コードの内部が断線して、発熱や発火などの原因になります。



- 長期間の使用で、傷んだままの据付台などで使用しない
室外機の落下につながり、けがなどの原因になります。



- エアコンを水洗いしたり、花瓶などの水の入った容器をのせたりしない
漏電によって、感電の原因になります。



- 動植物に直接風があたる場所には設置しない
動植物に悪影響を及ぼす原因になります。



- 掃除をするときは必ず運転を停止し、電源プラグを抜く
(またはブレーカーを“OFF”にする)
内部でファンが高速回転しておりますので、けがや故障の原因になります。



- 長期間使わない場合は、安全のため電源プラグをコンセントから抜く
ホコリがたまって発熱や発火などの原因になります。



- 室外機の上に乗ったり、物を載せたりしない
落下や転倒などにより、けがの原因になります。



- 冷房運転時、窓や戸を開放した状態(部屋の湿度が80%を超えたまま)などで長時間運転したり、風向スイング運転または、上下風向板を下向きにしたままで長時間運転をしない
上下風向板に露がつき、ときには露が落ち、家財などを濡らす原因になります。



- 能力以上の負荷(冷房・暖房能力以上の広い部屋や多勢の人が居るなど)で使用しない
設定温度に達しないことや、露が落ちて家財などを濡らす原因になります。



- 室内機の洗浄には専門技術が必要なため、お買い求めの販売店に相談する
なお、このエアコンは室内機内部の熱交換器のみ簡易的な洗浄ができます。
その際には必ず指定された別売の日立ルームエアコン専用エアコン内部洗浄剤をお使いください。
指定以外の市販の洗浄剤などを使用しますと、樹脂部品の割れや排水経路の詰まりに至ることがあり、水たれや感電の原因にもなります。



- 室外機の吸い込み口や底面、アルミフィンにさわらない
けがの原因になります。



- 冷媒配管パイプや接続バルブにさわらない
火傷の原因になります。



- 室内機の清掃時には、手袋を着用する
けがの原因になります。





各部の名称と働き ①

室内機

マイナスイオン発生器 (内部にあります。)

電源プラグ

イオンサプライ空清ユニット (内部にあります。)

上面グリル

(☞ 23ページ)

付属の高帯電空清フィルターを取り付けますと、タバコの煙・花粉・においなどをキャッチできます。また、抗菌加工により高帯電空清フィルター内での菌の繁殖をおさえます。(☞ 11ページ)

フィルター (内部にあります。)

空気中のチリやホコリなどをキャッチします。(☞ 11ページ)

吹き出し口

(☞ 24ページ)

フロントパネル

(☞ 11 23ページ)

上下風向板/左右風向板 (内部にあります。)

(☞ 17ページ)

表示部

(☞ 7ページ)

開閉レバー

(☞ 24ページ)

送受信部

リモコンとの間で信号を送受信します。

リモコン

リモコン取付具

壁や柱にリモコンを固定するときに使います。

使用の前に

室外機

吹き出し口

“暖房”運転時には冷風を、“冷房”“涼快”運転時には温風を“カラッと除湿”運転時には温風または冷風を吹き出します。

排水ホース

“冷房”“カラッと除湿”“涼快”運転時には室内機からの除湿水を室外へ排水します。

配管・配線

吸い込み口 (背面と両側面)

排水口 (下面)

アース端子 (側面下部)

室外機について

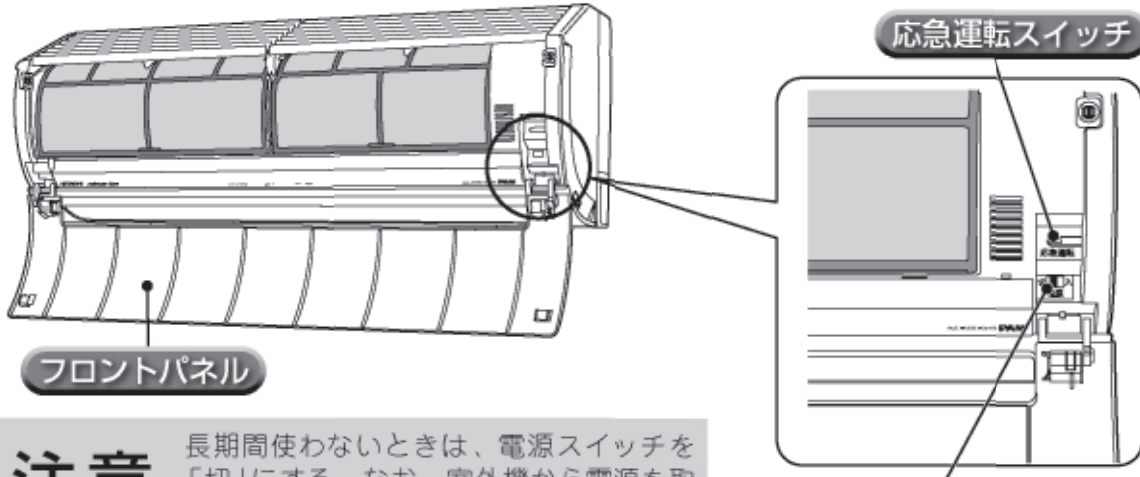
- 運転を「停止」にしても、室外機のファンは電気部品を冷やすために10~60秒周回し続けます。
- 暖房時には、室外機より凝縮水や霜取り時の水が流れ出ます。寒冷地ではこれらの水が氷結してしまうこともありますので、室外機に設けてある排水口をふさがないでください。
- 公団吊り等をする場合は、排水口にプッシュとドレンパイプを取り付けて排水処理をしてください。

■ 室内機の据え付けについて

- カーテンレール、カーテンボックス等の上に設置する場合は、風の流れを損なわない寸法を確保してください。
- 吹き出し口を全開にするためには、室内機の下面とカーテンレール、カーテンボックスとの寸法は、135mm以上必要です。

室内機操作部

■ フロントパネルを開けた状態です。(フロントパネルの開けかたは [☞](#) [11](#) ページ)



注意

長期間使わないときは、電源スイッチを「切」にする。なお、室外機から電源を取っている場合は、必ずブレーカーを切る。

電源スイッチ (待機電力カットスイッチ)

- ☆電源が入っていると運転していなくても、制御回路内で微少ですが、電気を消費します。
電源スイッチ (室外機より電源を取っている場合はブレーカー) を切ること、節電効果があります。
- ☆電池切れなどで、リモコンが使えないとき、応急運転スイッチを押すと、応急運転を行います。
応急運転は、前回の運転内容で運転します。(但し、電源を入れた直後は自動運転を行います。)

室内機表示部

運転モニターランプ 運転の種類により、点灯する色が変わります。([☞](#) [12](#) [13](#) [14](#) [15](#) ページ)

- 冷房運転時：青色
- 暖房運転時：赤色 **予熱運転および霜取り運転中は点滅します。(故障ではありません。)**
 - 予熱運転……運転開始後の2~3分間で室内機の熱交換器を暖めます。
 - 霜取り運転…室外機の熱交換器に霜が付くと一旦、暖房運転を停止し、霜取り運転を行います。
 - オートフレッシュ除霜運転…運転を停止したときに、室外機の熱交換器に霜が付いていたら霜取り運転を行います。
- カラッと除湿・カビ見張り除湿運転時：緑色
- 涼快・イオンサプライ空気清浄運転時：水色
- エアコンクリーン運転 (オートクリーン運転・ワンタッチクリーン運転) 時：紫色

☆調光について

運転モニターランプは「おやすみ」運転時や「ライトダウン」設定時には通常運転時より暗く点灯します。([☞](#) [21](#) [22](#) ページ)

タイマーランプ ([☞](#) [18](#) [19](#) [20](#) [21](#) ページ)

タイマー予約時に点灯します。(橙色)

カビ見張りランプ ([☞](#) [16](#) ページ)

カビ見張り除湿設定時に点灯します。(黄色)



オートクリーンランプ ([☞](#) [15](#) ページ)

オートクリーン設定時に点灯します。(黄色)

マイナスイオンランプ ([☞](#) [16](#) [17](#) ページ)

マイナスイオン発生時に点灯します。(緑色)



各部の名称と働き ②

リモコン

■ 運転内容、タイマー予約内容などを室内機との間で送受信します。

使用の前に

送受信部

送信マーク

送信したとき、点灯します。

カビ注意マーク

(☞ 12 13 14 ページ)

ロックマーク

(☞ 22 ページ)

運転 / 停止ボタン

押しと運転、もう一度押しと停止します。

イオン空清ボタン

イオンサブライ空気清浄運転を開始します。(☞ 14 ページ)

室温設定ボタン

室温を設定します。押し続けると早送りになります。(☞ 12 13 ページ)

おしえてボタン

現在の室内の温度・湿度、室外の温度を表示します。(☞ 16 ページ)

リセットスイッチ

電池交換した後や、動作が正常でないときに押してください。(☞ 9 ページ)

切 タイマーボタン

☑ タイマーをセットするとき押しします。

入 タイマーボタン

☒ タイマーをセットするとき押しします。

予約ボタン

タイマー予約の内容を室内機に予約します。

取消ボタン

タイマー予約を取消します。(☞ 18 19 20 21 ページ)

カビ見張ボタン

カビ見張り除湿を設定します。(☞ 16 ページ)

エアコンクリーンボタン

エアコンクリーン運転を開始します。(オートクリーン運転・ワンタッチクリーン運転が選べます。(☞ 16 ページ))

フィルターボタン

リモコンに **フィルタ** が点灯したときに使います。(☞ 23 ページ)

セーブマーク

(☞ 10 ページ)

涼快ボタン

涼快運転を開始します。(☞ 14 ページ)

カラッと除湿ボタン

カラッと除湿運転を開始します。(☞ 14 ページ)

湿度設定ボタン

カラッと除湿・涼快運転時の湿度を設定します。(☞ 18 ページ)

おやすみタイマー運転ボタン

おやすみタイマー運転を開始します。(☞ 21 ページ)

日付・現在時刻ボタン

カレンダー(月・日)、現在時刻のセットと確認に使います。(☞ 9 ページ)

時刻ボタン

カレンダー(月・日)、時刻をセットをするとき、タイマー予約のときに押しします。(☞ 9 18 19 ページ)

運転切換ボタン

運転の種類を選びます。(☞ 13 ページ)

風速切換ボタン

風速を選びます。(☞ 13 ページ)

上下風向ボタン

上下風向板をスイングさせたり、好みの角度に変えます。(☞ 17 ページ)

左右風向ボタン

上下風向板をスイングさせたり、好みの角度に変えます。(☞ 17 ページ)

マイナスイオンボタン

マイナスイオンを発生させます。(☞ 17 ページ)

パワフルボタン

パワフル運転を開始します。(☞ 15 ページ)

ライトダウンボタン

運転モニターランプの明るさを調節します。(☞ 22 ページ)

(扉を開けた状態)

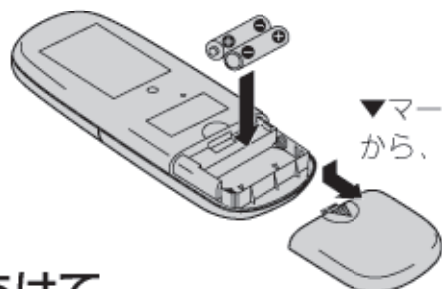
タイマー合わせ部



リモコンの準備をしてください

1 乾電池を入れる

- 乾電池は単4形を2本お使いください。



▼マークを押してから、手前に引く。

2 扉をあけてリセットスイッチを押す

3 カレンダー(月・日)と現在時刻を合わせる

- 乾電池を入れ、リセットスイッチを押すと“月日”の点滅表示になります。(★下の表示は、3月25日午後1:30に合わせる場合です。)



リセットスイッチ

1 時刻 ボタンを押して、月日を合わせる



- 押し続けると早送りになります。



2 日付 現在時刻 ボタンを押す

- “月日”の点滅表示が点灯表示に変わり、“午前”“午後”が点滅表示をはじめます。



3 時刻 ボタンを押して、現在時刻を合わせる



- 押し続けると早送りになります。



4 日付 現在時刻 ボタンを押して、現在時刻を設定する

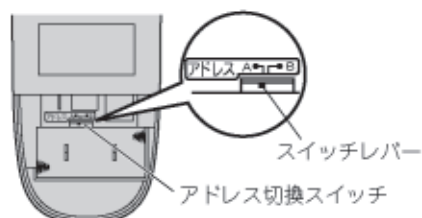
- “午前”または“午後”の点滅表示が点灯表示に変わり、10秒後自動的に消えます。



カレンダー(月・日)と現在時刻の確認のしかた

- 日付 現在時刻 ボタンを押してから、上記 **2、4** の手順で確認を行い、必要に応じて **1、3** で修正を行ってください。

アドレス切換スイッチについて



お客様ご自身での操作はしないでください。

※アドレス切換スイッチは、2台の室内機を同じ部屋に据え付けたときなど、リモコンの混信を防ぎたいときに使用しますので、通常は使用しません。(工場出荷時は「A」側に設定されています。)

なお、設定のしかたについてはお買い上げの販売店にお問い合わせください。



…リモコンの準備をしてください(つづき)

4 アンペア(標準・セーブ)切換えがセットできます

- ご家庭のブレーカーが切れてしまうようなときに、「セーブ」にセットしますと、ブレーカー切れが防ぎやすくなります。
(お買い上げ時は「標準」にセットされています。)

 ボタンの下部を押しながら  ボタンを押す

“ピッ”という受信音がして、 が点灯します。

解除 もう一度  ボタンの下部を押しながら  ボタンを押す

- 解除になり  が消灯します。

「セーブ」セット時のご注意

- 暖房運転の最大能力が若干低下しますので、立ち上がり時に多少時間がかかります。また、外気温が低いときは“設定温度”に達しないことがあります。
(「セーブ」セット時は15(A) [RAS-2210RX形、RAS-2510RX形は10(A)] 制限運転となります。)



リモコンを操作するとき

- 操作は、室内機の送受信部に向けて。
受信できる距離は、正面で約7m。ただし、室内に電子点灯形の照明器具がある場合は、受信距離が短くなる場合があります。
- リモコンはていねいに扱ってください。
落としたり、水がかかったりすると送信できなくなる場合があります。
電源を入れた直後の10秒間程度は、リモコン操作をしても信号を受けつけません。



乾電池について

- 乾電池の寿命は、普通の使いかたで約1年です。
(ただし、乾電池の「使用推奨期限」に近いものは、乾電池の交換が早くなる場合があります。)
付属の乾電池はモニター用です。
- 液晶表示がうすくなったら乾電池を取り換えてください。
- 乾電池を交換した後や、動作が正常でない場合は、必ずリセットスイッチを押してください。
- 乾電池を誤って使うと、液漏れや破裂の危険があります。乾電池の注意文をよく読み、次の点に特に注意してご使用ください。
- 乾電池の+ (プラス)、- (マイナス) の向きは器具の表示どおりに正しく入れてください。
- 新しい乾電池と古い乾電池、種類の違う電池を混ぜて使わないでください。
- 長期間(1ヵ月以上)使用しないときは、乾電池を取り出しておいてください。万一液漏れしたときは、よく拭き取ってから、新しい乾電池を入れてください。



■ リモコンは付属の取付具で柱や壁などに取り付けて使うこともできます。

取り付ける場所で、事前に送受信できることを確かめてから取り付けてください。



- 斜め上から差し込む。



- 外すときはリモコンの上部を持って上方に引く。



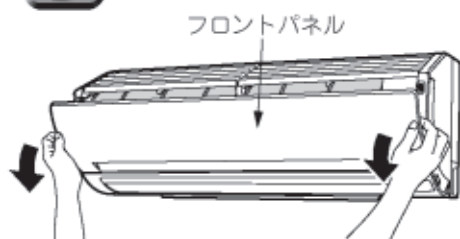
- リモコンを左右にねじって取り外さないでください。裏ぶたが外れる場合があります。



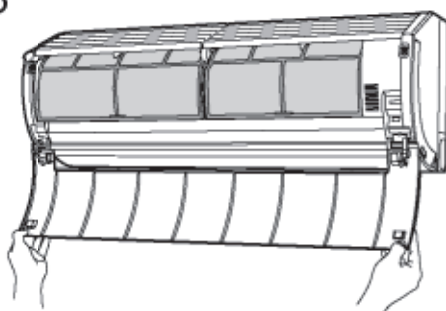
高帯電空清フィルターの取り付けをしてください

■ リモコンで運転を停止してから行ってください。

1 フロントパネルを開ける

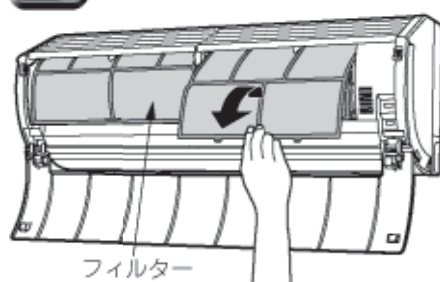


- フロントパネルの両側を持ち手前下方向に引き下げます。



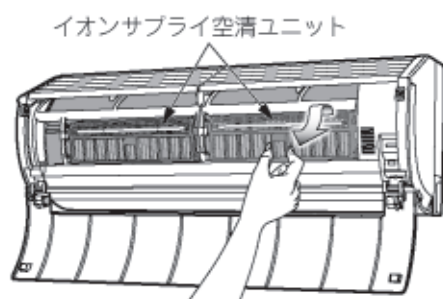
- フロントパネルを下側までおろします。

2 フィルターを取り外す



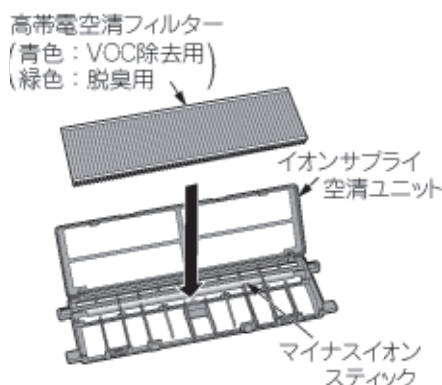
- 左右2枚のフィルターを手前に引き出します。

3 イオンサプライ空清ユニットを取り外す



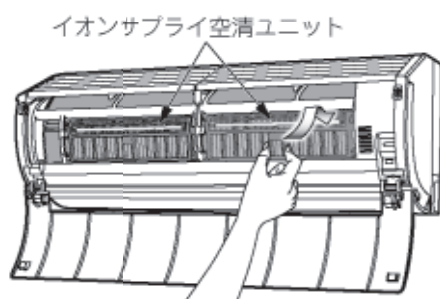
- イオンサプライ空清ユニット(2個)を上を上げながら手前に引いて取り外します。

4 イオンサプライ空清ユニットに高帯電空清フィルターを取り付ける



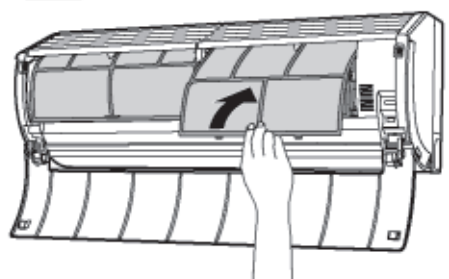
- イオンサプライ空清ユニットを開き、高帯電空清フィルターを収納します。

5 イオンサプライ空清ユニットを取り付ける



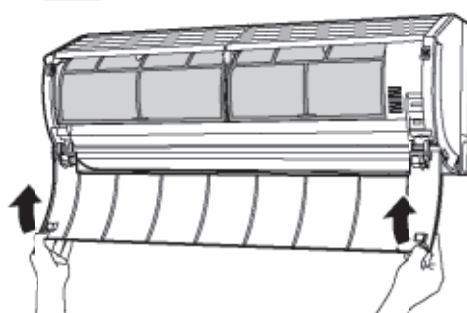
- 高帯電空清フィルター(青色、緑色)は左右どちら側につけても効果は同じです。

6 フィルターを取り付ける



- フィルターは \curvearrowright 表示のある方を手前にして取り付けてください。(フィルターは、左・右で形状が異なります。)

7 フロントパネルを閉じる



- フロントパネルを両手で持ち、上に持ち上げます。



- フロントパネルの上部の左右2ヵ所が「カチッ」という音がするまで押し付けます。(マグネットで固定されます。)

⚠ 注意

- フロントパネルが、がたついているとパネルが外れ、落下するおそれがあります。
- フロントパネルを下側におろしたとき、無理に力を入れないでください。フロントパネルが本体から外れたり、故障の原因になります。
- フィルターを外したまま運転しないでください。機械にホコリが入り、故障の原因になります。
- フィルターの取り外し・取り付けの際、熱交換器のフィンで手などを切らないように十分ご注意ください。





自動運転をするには

■ カレンダー機能・室温・外気温などから、そのときに適した運転の種類（暖房・カラッと除湿・冷房）と快適温度を決定します。リモコンのカレンダー（月・日）と時刻を合わせてから、運転を始めてください。（運転のしくみは ページ）



1 運転の種類を“自動”に設定する

2 ボタンを押す

- “ピッ”という受信音がして、自動運転を開始します。（リモコンを2秒間室内機の送受信部へ向けておいてください。）（リモコンと室内機との間で信号の送受信を行います。）
- 設定温度と運転の種類を10秒間表示します。（カラッと除湿のときは、設定湿度も表示します。）
- 室内の湿度が高いとき（約70%以上）には、リモコンに **カビ注意** が10秒間点灯します。

停止 ボタンを押す

■ お好みに応じて、室温の微調節と風速の切換えができます。

1 室温の微調節

ボタンを押す

- “ピッ”と受信音がして、1回押すごとに1℃変化します。
- 自動設定した室温より1℃高い温度に設定すると 1℃ と表示されます。
- 自動設定した室温より1℃低い温度に設定すると 1℃ と表示されます。
- 調節できる範囲は、高めに3℃、低めに3℃までです。
- 湿度の設定はできません。

2 風速の切換え

ボタンを押す

- “自動”と“微”“静”が選べます。





手動運転 (暖房・カラッと除湿 涼快・冷房) をするには

1 運転の種類を選ぶ 運転切換

- 暖房・カラッと除湿(リモコンの表示は“除湿”です)・涼快・冷房・自動のいずれかを選べます。



2 風速のセット 風速切換

- 自動・強・弱・微・静のいずれかを選べます。風速の表示は運転を開始しないと、約10秒後に消えます。

3 室温のセット

■ リモコン設定温度範囲

暖房・涼快・冷房	16~32℃
カラッと除湿	10~32℃

- 室温の表示は運転を開始しないと、約10秒後に消えます。



4 湿度のセット

(カラッと除湿・涼快のみ)

■ 設定湿度範囲

40~60%

- 5%刻みで設定できます。

- 湿度の表示は運転を開始しないと、約10秒後に消えます。

5 運転/停止 ボタンを押す

- “ピッ”という受信音がして、運転を開始します。
- 室内の湿度が高いとき(約70%以上)には、リモコンに**加注意**が10秒間点灯します。

停止 運転/停止 ボタンを押す

- 次回からは 運転/停止 ボタンを押すだけで、上記 1~4 でセットした同じ運転ができます。



■ 次の条件のご使用がおすすめです。

暖房	カラッと除湿	冷房	涼快
●外気温-20℃以上、21℃以下 (-20℃以下のときや、24℃を超えるときは、 機械保護のため、運転しないことがあります。)	●外気温1℃以上 (室温1℃以下では運転) (しません。)	●外気温 22℃以上	●外気温 25℃以上

基本的な
方な



カラッと除湿運転をするには

■ **除湿** ボタンを押すと、3種類の“カラッと除湿”運転が行えます。(運転のしくみは 26ページ)

カラッと除湿 ボタンを押す

- “ピッ”という受信音がして、カラッと除湿運転を開始します。押すたびに右のように切り替わります。
- リモコンを2秒間室内機を送受信部へ向けておいてください。
(「快適おまかせ」では、設定温度、湿度が10秒間表示され、その後設定湿度のみが表示されます。)
- お好みに応じて、室温の微調節 (12ページ) と湿度の調節 (快適おまかせのみ 13ページ)、風速の切換え (13ページ) ができます。
- “快適ランドリー” “けつろ抑制” は、 タイマーがあらかじめ設定されていますが、 ボタンを押すと1、2、3、7時間、連続運転のいずれかに変更することができます。(26ページ)
- 室内の湿度が高いとき(約70%以上)には **加湿** が10秒間点灯します。



停止 **運転/停止** ボタンを押す

基本的な



涼快運転をするには

■ **涼快** ボタンを押すと、エアコンが自動的に温度と湿度を設定する涼快運転を行います。(加湿する機能はありません。)(運転のしくみは 26ページ)

涼快 ボタンを押す

- “ピッ”という受信音がして、涼快運転を開始します。リモコンを2秒間室内機を送受信部へ向けておいてください。(設定温度、湿度が10秒間表示されます。)
- お好みに応じて室温と湿度の調節と、風速の切換えができます。一度室温、湿度を調節すると、設定温度、湿度は固定され、表示を継続します。設定できる範囲は16℃～32℃、40%～60%です。(13ページ)
- 室内の湿度が高いとき(約70%以上)には **加湿** が10秒間点灯します。



停止 **運転/停止** ボタンを押す



イオンサプライ空気清浄運転をするには

■ **イオン空清** ボタンを押すと、イオンサプライ空気清浄運転を行います。

イオン空清 ボタンを押す

- “ピッ”という受信音がして、イオンサプライ空気清浄運転を開始します。
- お好みに応じて風速の切換えができます。(強・弱・微・静のいずれかを選べます。)
- 暖房・冷房・カラッと除湿・涼快運転中に **イオン空清** ボタンを押すと、風速を上げて空気清浄能力を増した運転を行います。(運転条件によっては、風速が上がらないことがあります。)



停止 **運転/停止** ボタンを押す

取消し もう一度 **イオン空清** ボタンを押す
(暖房・冷房・カラッと除湿・涼快運転時)



パワフル運転をするには

- 運転中に、**パワフル** ボタンを押すとパワフル(強力)運転を行います。
(運転のしくみは 27 ページ)

運転中に **パワフル** ボタンを押す

- “ピッ”という受信音がして、パワフル運転を開始します。
(**パワフル** が点灯します。)
- 冷房・暖房運転時は、最大で60分間となります。



取消し もう一度 **パワフル** ボタンを押す

- リモコンの **パワフル** が消灯します。



エアコンクリーン運転 (オートクリーン運転 ワンタッチクリーン運転) をするには

(運転のしくみは 27 ページ)

オートクリーン運転

- オートクリーンを設定しておきますと、冷房・カラッと除湿・涼快運転を行った後で、自動的にエアコンクリーン運転を行い、カビの発生を抑えます。
(発生したカビを除去する働きや、殺菌効果はありません。)

エアコン ボタンを押す

- “ピッ”という受信音がして、リモコンに **エアコン** が点灯します。
- オートクリーン運転中は、室内機表示部の「マイナスイオン」ランプが点灯します。
- 約1時間の運転を行って、自動的に停止します。
- カビ見張設定中は設定できません。

取消し もう一度 **エアコン** ボタンを押す

- リモコンの **エアコン** が消灯します。

停止 **運転/停止** ボタンまたは **エアコン** ボタンを押す

ワンタッチクリーン運転

- シーズン初めや終わりのときに、エアコンクリーン運転を行いますと、室内熱交換器に付着したにおいの成分を洗い流し、カビの発生を抑えます。
(発生したカビを除去する働きや、殺菌効果はありません。)

停止中に **エアコン** ボタンを3秒間押す

- “ピッ”という受信音がして、リモコンに **エアコン** が点灯または消灯した後、再び“ピッ”という受信音がして、リモコンに **ワンタッチ** が点灯し、ワンタッチクリーン運転を開始します。
- ワンタッチクリーン運転中は、室内機表示部の「マイナスイオン」ランプが点灯します。
- 約1時間の運転を行って自動的に停止します。
- カビ見張設定中やタイマー予約中は設定できません。

停止 **運転/停止** ボタンまたは **エアコン** ボタンを押す





カビ見張り除湿運転をするには

- お出かけのときなど、カビ見張り除湿を設定しておきますと、室内の温度と湿度を検知してカビが発生しやすい温度や湿度になると、自動的に除湿運転を開始します。(運転のしくみは **12** ページ)

エアコンの運転を停止した状態で

カビ見張 ボタンを押す

- “ピッ”という受信音が出て、リモコンに **カビ見張** が点灯します。
- 室内機表示部の「カビ見張」ランプが点灯します。
- カビ見張り除湿の設定時間は、2週間です。2週間経過すると、室内機表示部の「カビ見張」ランプが消灯します。
(なお、リモコンの **カビ見張** 表示は消えませんが、室内機表示部の「カビ見張」ランプが消えている場合は、再設定または、取消しをしてください。)
- エアコンクリーン運転中は設定できません。

取消し もう一度 **カビ見張** ボタンを押す

- リモコンの **カビ見張** が消灯します。
- 室内機表示部の「カビ見張」ランプが消灯します。



運転中に室内の温度・湿度、室外の温度を表示するには

- 運転中に室内の温度・湿度、室外の温度(外気温)をリモコンに表示します。(表示は目安です。実際の室温・湿度、外気温と異なることがあります。)

1 運転中に **おしえて** ボタンを押す

- “ピッ”という受信音が出て、エアコンから情報がリモコンに送信されてきます。2秒間リモコンをエアコンに向けておいてください。

室内の温度・湿度を表示します。(10秒間)

- 自動運転時には、運転の種類(暖房・除湿・冷房)も表示します。

2 室内の温度・湿度を表示中に もう一度 **おしえて** ボタンを押す

室外の温度(外気温)を表示します。(10秒間)

表示が点滅しているときは…

- エアコンからの信号が受信できていません。
もう一度エアコン送受信部にリモコンを向けて操作してください。
- 運転停止中は **おしえて** ボタンを押しても表示されません。
- カビ見張り除湿運転(除湿運転中および停止期間)では **おしえて** ボタンを押しても表示されません。
- 自動運転、カラッと除湿運転、涼快運転時に、外気温を表示しているときもう一度 **おしえて** ボタンを押すと、現在の設定温度、設定湿度(カラッと除湿、涼快のみ)を表示します。





マイナスイオンを発生させるには

- “マイナスイオン”を設定しておきますと、エアコンが運転されると自動的にマイナスイオンが発生します。(運転のしくみは ページ)

マイナスイオン ボタンを押す

- “ピッ”という受信音がして、リモコンに が点灯します。
- 運転中は、室内機表示部の「マイナスイオン」ランプが点灯し、マイナスイオンが発生します。
- 停止中はマイナスイオンは発生しません。

取消し もう一度 ボタンを押す

- リモコンの が消灯します。
- 室内機表示部の「マイナスイオン」ランプが消灯します。



風向の調節をするには

- 上下・左右の風向 — 必ずリモコンで操作してください。(手で動かすと、故障の原因になります。)

自動セット

- 運転の種類に応じた風向に自動的にセットします。(上下風向板のみ。左右風向板は正面。)
- 通常、上下風向操作は特に必要ありません。

上下好み風向、左右好み風向

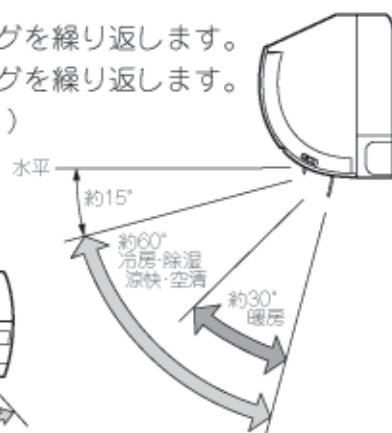
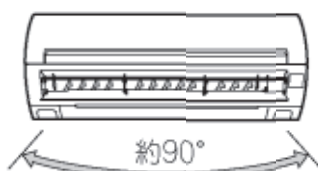
- 上下の風向をお好みの角度にしたいときは、 ボタンで上下風向板を動かし、お好みの位置になったら、もう一度 ボタンを押して止めてください。
- 左右の風向をお好みの角度にしたいときは、 ボタンで左右風向板を動かし、リモコンの左右風向板表示がお好みの位置になったら、もう一度 ボタンを押して止めてください。
- 運転を停止すると吹き出し口を閉じますが、再び運転するとお好みの位置のままセットされます。(左右風向板は運転停止時もお好みの位置のままです。)
- 運転を切換えると、運転の種類に応じた風向に自動セットされます。(上下風向板のみ。左右風向板はお好みの位置のままです。)



上下風向スイング、左右風向スイング

- ボタンを押すと、“ピッ”という受信音がして、上下風向板がスイングを繰り返します。
- ボタンを押すと、“ピッ”という受信音がして、左右風向板がスイングを繰り返します。(リモコンの左右風向板表示と、実際の左右風向板の動作は同期しません。)
- 運転を停止するとスイングは止まり、吹き出し口を閉じます。
- 再び運転すると、運転の種類に応じた風向に自動セットされます。(上下風向板のみ。左右風向板は正面にセットされます。)

(風向板が動き出すまで6秒ぐらい時間がかかることがあります。これは風向板の位置を正しくセットする確認動作のためです。)





タイマー予約運転(1回/毎日)をするには

■タイマーは **切** ↔ **入** タイマー、**切** タイマー、**入** タイマーの3種類の使いかたができます。
予約は、その内の1種類のみです。タイマーセット内容をくり返し使いたいときは、毎日予約ができます。

タイマー予約のしかた

切 タイマーのみ1回予約する場合 **1** → **2** → **3**

切 タイマー は、セットした時刻に運転を停止させます。

入 タイマーのみ1回予約する場合 **4** → **5** → **6**

入 タイマー は、セットした時刻に設定室温となるよう運転を開始します。

- 毎日予約をセットしたい場合は、1回予約をセットしたあと、もう一度 **種1回/毎日** ボタンを押してください。
- 毎日予約を取り消すときは、もう一度 **種1回/毎日** ボタンを押すと1回予約にもどります。

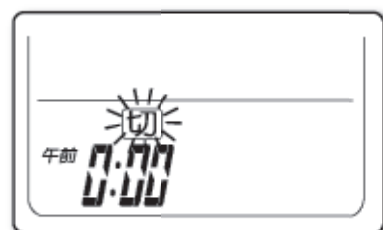
切 ↔ **入** タイマー予約のしかた

- 現在時刻を基準にして、セット時刻が早い方から先に作動します。
(必ず日付・現在時刻を確認してください。)(**9** ページ)

〈例：午後10:30に運転を

1 **切** タイマー
ボタンを押す

- 切** が点滅します。



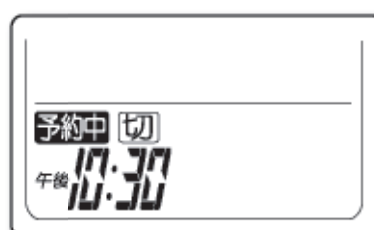
2 **時刻** ボタンを押して
時刻をセット

- 時刻は10分単位です。
- 押し続けると、早送りになります。



3 **種1回/毎日** ボタンを押す

- “ピッ”という受信音がして、**切** タイマーが予約されます。
- 切** の点滅が点灯に変わり、“予約中”が表示されます。



- 切** 時刻を変更したい場合は、もう一度 **1** にもどって **切** タイマーボタンを押してください。

タイマー予約の取消しかた

取消し

取消 ボタンを押す

(全てのタイマー予約が取り消されます。)

- 一度セットした時刻はリモコンが記憶していますので、前回と同じ時刻を予約したいときは、**1回/毎日** ボタンを押すだけで同じ時刻が予約されます。
- 1回/毎日** ボタンで運転をしたときは、時刻で設定する **切** **入** タイマー予約はできません。

停止させ、午前7:00にお好みの室温になるようセットする場合

4 入 タイマー ボタンを押す

- 入** が点滅します。
- 左右** 表示は、**切** タイマー、**入** タイマーの動作順序を表わします。



5 時刻 ボタンを押して 時刻をセット

- 時刻は10分単位です。
- 押し続けると、早送りになります。



↑時刻が進む
↓戻る

6 1回/毎日 ボタンを押す

- “ピッ”という受信音がして、**入** タイマーが予約されます。
- 入** の点滅が点灯に変わり、“予約中”が表示されます。
- 毎日予約を行いたい場合は、もう一度 **1回/毎日** ボタンを押してください。
- 入** 時刻を変更したい場合は、もう一度 **4** にもどって **入** タイマーボタンを押してください。





更に便利なタイマーの使いかた

- カラッと除湿運転(けつろ抑制)と暖房運転の **入** タイマーを同時にセットできます。これによりカラッと除湿運転(けつろ抑制)で翌朝の結露を抑え、暖房の **入** タイマーによりお目覚め時にお部屋を暖めておくことができます。

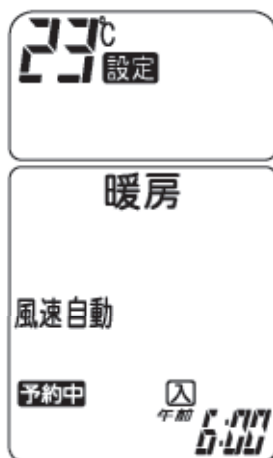
入 タイマーと **除湿** ボタンの組み合わせ

就寝前に、カラッと除湿運転の(けつろ抑制)と、翌朝の **入** タイマーをセットして、暖房運転を行うなどの組み合わせタイマーが設定できます。

〔★下の表示は、暖房運転の **入** タイマー予約後、午後11:38にカラッと除湿運転(けつろ抑制)を行った場合です。〔カラッと除湿運転(けつろ抑制)は、自動的に2時間で停止します。〕〕

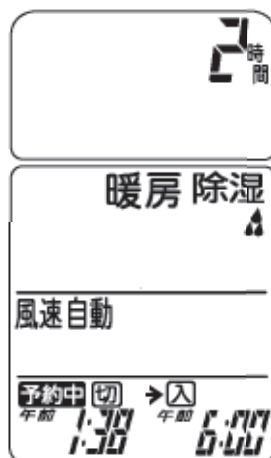
1 **入** タイマーを予約する

入 タイマー予約したときの運転は、**入** タイマーの時刻にほぼ設定室温になるよう、運転を開始します。タイマー予約をしたときには、設定状態を十分確認してください。



2 **カラッと除湿** ボタンを押す (マークを表示させます。)

2時間後の午前1:38にカラッと除湿けつろ抑制運転を停止し、午前6:00にほぼ設定室温になるように、暖房運転を開始します。



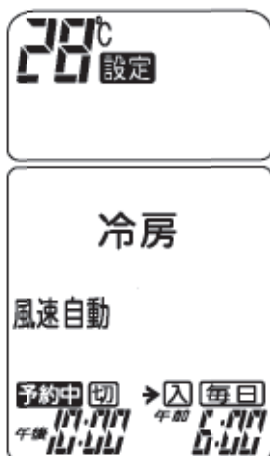
- 自動運転、手動運転の **切** または **入** タイマー、**切** **入** タイマー予約、または、それらの毎日予約を設定している場合でも、**除湿** ボタンや **涼快** ボタンを押して、カラッと除湿運転や涼快運転を行うことができます。

切 **入** タイマーと **涼快** ボタンの組み合わせ

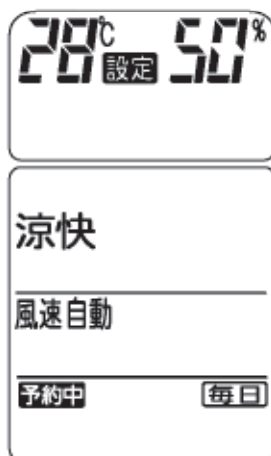
冷房運転で **切** **入** タイマー毎日予約中に **涼快** ボタンを押して、涼快運転を行うことができます。

〔★下の表示は、冷房運転の毎日 **切** **入** タイマー予約後、涼快運転を行った場合です。〕

1 **切** **入** タイマーを予約する



2 **涼快** ボタンを押す



このときは、設定しているタイマーを無視して涼快運転を行います。涼快運転を停止すると、設定されたタイマー予約が働きます。



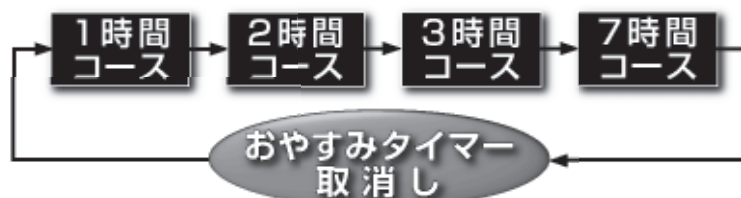
おやすみタイマー運転をするには

■ “風速”を就寝時に適した運転にし、指定した時間になると運転を停止するおやすみ専用の切タイマー運転です。

- **おやすみ** ボタンを押すだけで、1,2,3,7時間の中から好みの時間が選べます。

おやすみ ボタンを押す

- **おやすみ** ボタンを押すたびに次のように変わります。



- “ピッ”と受信音がして、おやすみ運転を開始します。リモコンの表示部に、おやすみタイマーの予約時間と、運転停止の時刻が表示されます。(自動運転以外は設定温度も表示されます。)
- おやすみタイマーを設定すると、運転モニターランプが通常よりも暗くなり、室内機のタイマーランプが点灯します。

取消し **おやすみ** ボタンまたは **取消** ボタンを押す

- おやすみタイマーが切れた後でも、最長4時間、お部屋の温度を見張り、室温が2℃上昇するともう1時間だけ自動的に運転します。見張っている間は、室内機のタイマーランプが点灯しています。(冷房・カラッと除湿・涼快運転時) (7時間コースを除く)

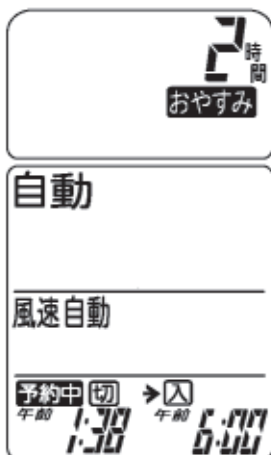
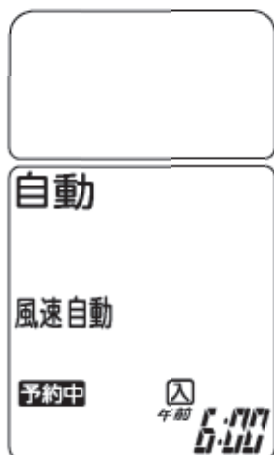


★表示は、午後11:38に2時間コースをセットした場合で、午前1:38に運転を停止します。

おやすみタイマー運転と **入** タイマーの組み合わせ

- おやすみタイマー運転で、運転を自動停止させた後、**入** タイマーで翌朝の運転を行うなどの組み合わせタイマーの設定ができます。**入** タイマーを予約したあとに、**おやすみ** ボタンを押してください。(★下の表示は、**入** タイマー〔午前6:00〕を予約し、午後11:38におやすみ2時間コースをセットした場合です。)

1 **入** タイマーを予約する 2 **おやすみ** ボタンを押す



- 2時間後の午前1:38に運転を停止し、午前6:00にほぼ設定室温になるように運転を開始します。
- おやすみタイマー運転の時間は **入** タイマー時刻前までの範囲で設定してください。



室内機表示部の明るさを調節するには

- お部屋が暗いときなど、運転モニターランプの明るさが気になるときに、点灯する明るさを暗くすることができます。
(おやすみタイマー運転と同じ明るさになります。)

ライトダウン ボタンを押す

- リモコンに が点灯します。

取消し もう一度 ボタンを押す

- リモコンの が消灯します。

- エアコンクリーン運転中は設定できません。
- 運転モニターランプ以外のランプの明るさを暗くすることはできません。



ロックを設定するには

- ロックを設定すると、 ボタンと ボタン・ ボタン・ ボタン・ ボタン・ ボタン以外のリモコン操作をできなくします。

1 ロックしたい運転の種類、風速をセットする

2 エアコンの運転を停止した状態で

ボタンの下部を先に押しながら ボタンを押す

- リモコンに が点灯します。
- ロックを設定すると、次の運転からは、設定した運転、風速が固定されます。お好みに応じて室温、湿度(カラッと除湿、涼快のみ)の調節はできます。
- 運転中およびタイマー予約時は、ロックの設定を受け付けません。
- カレンダー(月・日)設定をしないと動作しません。

取消し もう一度 ボタンの下部を押しながら ボタンを押す

- が消灯します。

このようなときに便利です

- お子さまがリモコンをさわってしまい、いつの間にか他の運転に変わっていたのを知らずに運転してしまった…というようなことがないように、ロックすると便利です。
- ボタンを押そうとしたら、つい他のボタンにふれてしまって…といった場合にも便利です。



お手入れ ① (フィルター・フロントパネル・上面グリル)

- フロントパネル・上面グリルは丸洗いOK。清潔にお使いいただけます。

- フロントパネル・上面グリルは、取り外して丸洗いできます。やわらかいスポンジのようなもので洗い、中性洗剤を使った場合はよく水洗いをしてください。
 - 水気をよく拭き取ってください。表示部に水気が残っていると故障の原因になります。
 - フロントパネル・上面グリルを洗わないでお手入れする場合は、本体・リモコンなどとともに、やわらかい布で、から拭きしてください。
- 化学ぞうきんをご使用の際は、その注意書きに従ってください。



警告

お手入れの前には、リモコンで運転を停止して、電源プラグを抜く(またはブレーカーを“OFF”にする)

…お手入れ ① (つづき) (フィルター・フロントパネル・上面グリル)

■ リモコンに **フィルター** が点灯したら、フィルターのお掃除をお勧めします。電気代の節約にもなります。

1 フロントパネルを開け、フィルターを取り出す
(フロントパネルの開閉のしかた **④** ページ)

2 掃除機でホコリを吸い取る

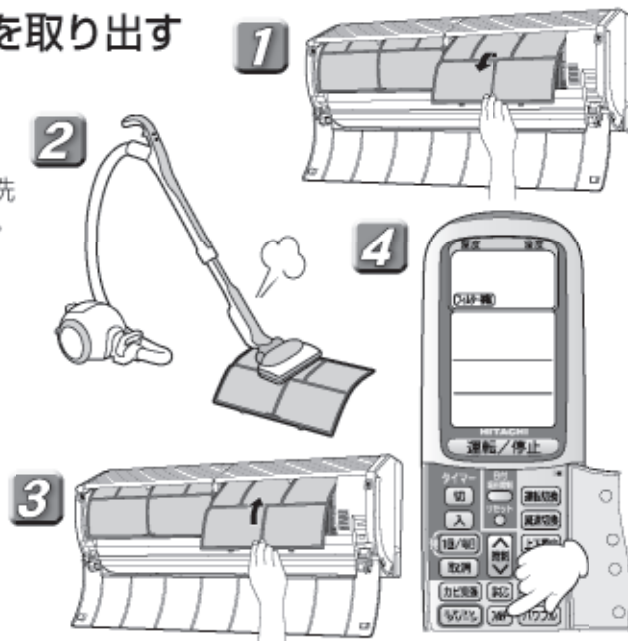
- フィルターの汚れがひどく掃除機で取れないときは、中性洗剤で洗ったあと、よく水洗いをして、陰干ししてください。
- 高帯電空清フィルターは使い捨てです。

3 フィルターを取り付ける

- フィルターは「前」表示のある方を手前にして取り付けてください。(左・右で形状が異なります。)
- フィルターを外したまま運転しないでください。機械にホコリが入り、故障の原因になります。

4 リモコンを室内機に向けて **フィルター** ボタンを押す

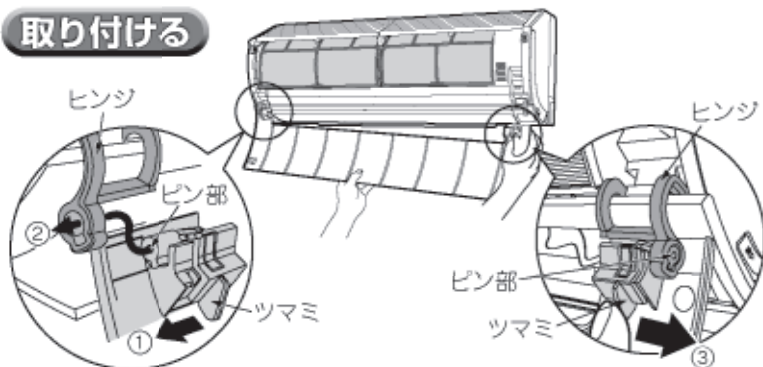
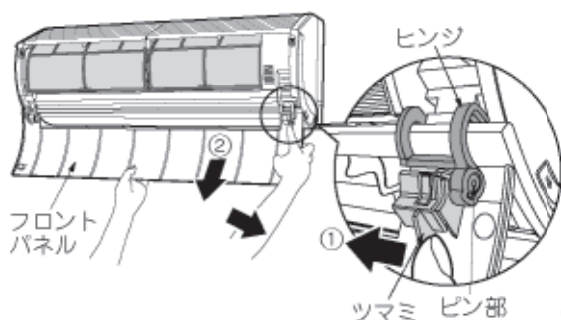
- “ピッ”という受信音がして、リモコンの **フィルター** が消灯します。



フロントパネルの着脱のしかた ●フロントパネルの着脱は必ず両手で行ってください。

外す (フロントパネルの開閉のしかた **④** ページ)

取り付ける



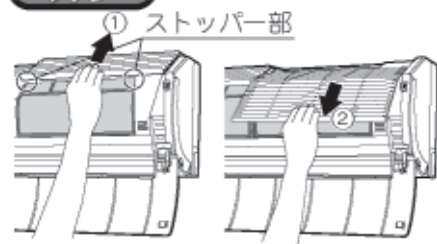
- ①フロントパネルの中央部を持って、両側のヒンジ部のどちらかのツマミを内側にスライドさせ、ピン部を外します。
- ②フロントパネルを矢印の方向に移動させ、反対側のピン部を引き抜きます。

- ①フロントパネルの両側のヒンジ部のどちらかのツマミを外側にスライドさせ、ピン部を出します。
 - ②ピン部を室内機ヒンジ部の穴に合わせて差し込みます。
 - ③反対側のピン部をヒンジ部の穴に合わせ、ツマミを外側にスライドさせ、ピン部を穴に挿入します。
- 吹き出し口を開けたときにヒンジ部を上回転させている場合は、両側のヒンジ部を一番下まで回転させてください。(**④** ページ)

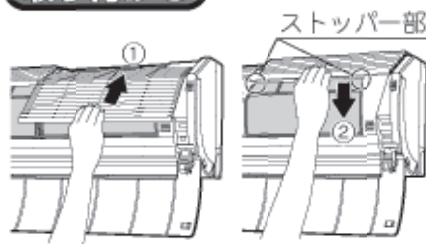
上面グリルの着脱のしかた (フロントパネルの開閉のしかた **④** ページ)

外す

取り付ける



- ①上面グリルを押しながら上方に持ち上げ、ストッパーを外します。
- ②手前に引き出します。(左・右とも)



- ①上面グリルは「上」表示を奥側にして、室内機の上面に合わせてスライドさせて押し込みます。
- ②上面グリルを下に押し下げストッパーに固定します。(上面グリルは左・右で形状が異なります。)

⚠ 注意

- 本体に水をかけない 感電の原因になります。
- エアコン内部の清掃をする場合には、お買い求めの販売店に相談する (**⑤** ページ)
- 室内機の熱交換器の洗浄には、指定された洗浄剤 (SP-SSP1) を使用する 指定以外の市販の洗浄剤は絶対に使用しない。
- 熱交換器を洗浄したり掃除機で清掃する際には、熱交換器のフィンで手などにケガをしないように手袋を必ず着用する



お手入れ ② (吹き出し口・室内機の熱交換器を洗浄するときは)

警告

- お手入れの前には、リモコンで運転を停止にして、電源プラグを抜く（またはブレーカーを“OFF”にする）
運転停止後、ファンが停止するまでに約10秒かかります。

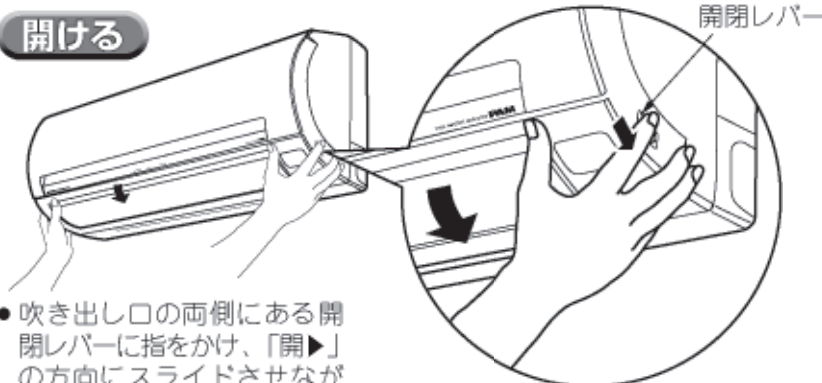
■ 吹き出し口は、開けて内部の清掃ができます。

- 吹き出し口は、工具を使わずに開けることができます。

吹き出し口の開閉のしかた

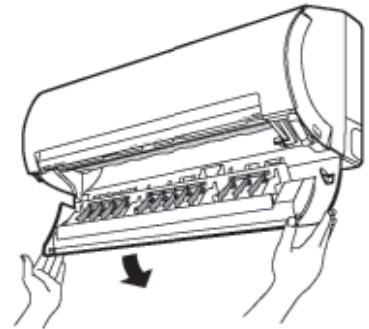
● 吹き出し口の開閉は必ず両手で行ってください。

開ける



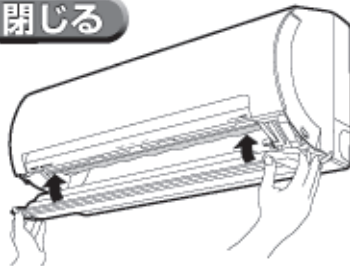
- 吹き出し口の両側にある開閉レバーに指をかけ、「開▶」の方向にスライドさせながら吹き出し口全体を矢印の方向に引き下げます。

(中央部にも止め箇所がありますが、そのまま引き下げてください。)

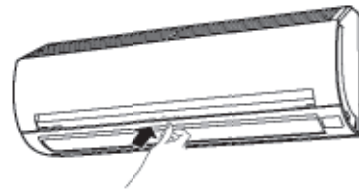


- 吹き出し口を下にゆっくりと引き下げます。
- 止まった位置より、無理に下に引き下げないでください。故障の原因になります。

閉じる

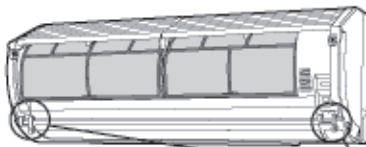


- 吹き出し口の両側を押し上げます。両側の開閉レバーが「カチッ」と音がするまで押し上げると両側が閉じた位置で固定されます。

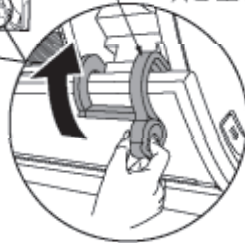


- 吹き出し口の中央部の▲マークを「カチッ」と音がするまで押し込みます。
- 吹き出し口が確実に閉じられていない場合は、運転できないことがあります。

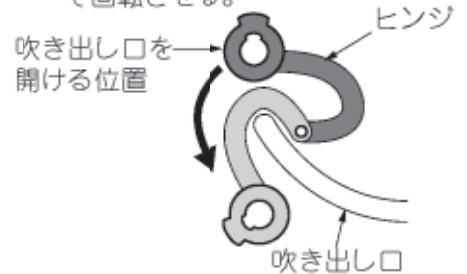
フロントパネルを取り外したときの吹き出し口の開閉について



- 左右両側のヒンジ部を吹き出し口の開閉のじゃまにならない位置まで上に回転させ、吹き出し口を開けてください。



- フロントパネルを取り付ける場合は左右両側のヒンジ部を一番下まで回転させる。



警告

- 吹き出し口は、無理に引き下げたり、ぶらさがらないけがや故障の原因になります。
- 吹き出し口を開ける前には必ず運転を停止し、電源プラグを抜く（またはブレーカーを“OFF”にする）
内部でファンが高速回転しておりますので、けがや故障の原因になります。

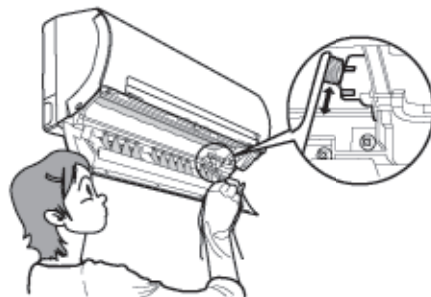
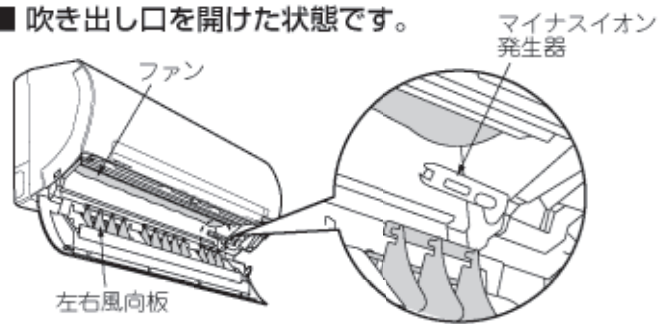
注意

- 吹き出し口は、左・右両端および中央の▲を押して、確実に閉じる
開いていると運転したときに、吹き出し口に露が付き、ときには露が落ちて家財などを濡らす原因になります。

吹き出し口を開けてのお手入れのしかた

- ファンの清掃にはお掃除スティック（別売）またはやわらかい布、マイナスイオン発生器には歯ブラシ、その他のところにはやわらかい布をお使いください。
- 洗剤を使用するときには、必ず中性洗剤をお使いください。（熱交換器の洗浄剤はご使用にならないでください。）
- 清掃した後は水気をよく拭き取ってください。水気が残っていると故障の原因になります。
- 吹き出し口を開けてのお手入れは、風の出方が弱くなったときや、シーズンに1回行うと効果的です。

■ 吹き出し口を開けた状態です。

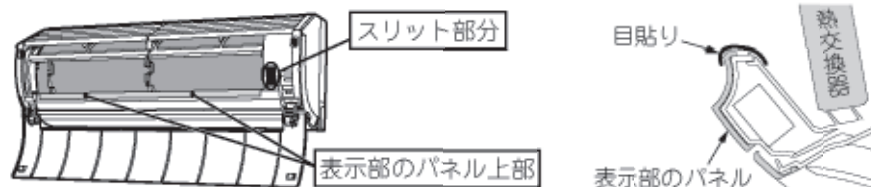


- ファンの清掃には別売の“お掃除スティック”またはやわらかい布を使用し、水に浸し、かたく絞ってから、ハネの汚れを落とします。

- マイナスイオン発生器には歯ブラシを使用し、溝の部分の汚れを落とします。（歯ブラシは必ず乾いたものをご使用ください。）

- その他の部分にはやわらかい布を水にひたし、かたく絞ってから拭いて汚れを落とします。

室内機の熱交換器を洗浄するときは



- エアコン内部洗浄剤で室内機の熱交換器を洗浄するときは、奥に電気部品などがありますので、左の場所をテープなどで目貼りをして洗浄液が入らないようにしてください。

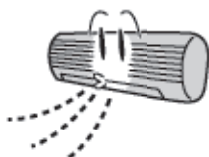
⚠ 注意

- 不安定な台に乗って掃除をしない
転倒などによるケガの原因になります。
- 運転中はマイナスイオン発生器にふれない
高電圧が発生していますので、感電の原因になります。
- マイナスイオン発生器や本体には水をかけない
感電や故障の原因になります。
- ファンの清掃には掃除機を使用しない
硬い掃除機の柄が当たることで、ファンのハネが傷ついたり、欠けたりする原因になります。
- ファンに強い力をかけない
ファンに強い力をかけると、ファンのバランスがくずれ、騒音の原因になります。
- 清掃時には手袋を着用する
手袋を着用しないと内部の部品に触れて、ケガをする原因になります。
- 電気部品に洗浄液や水がかかると、感電や故障の原因になります。

■ 長期間（1ヵ月以上）使わないときは、次の手順でお手入れを。

1 室内機の内部を乾かす

- ワンタッチクリーン運転をしてください。（▶ 16 ページ）
内部がぬれたままで長期間使わないとカビが発生しやすくなります。

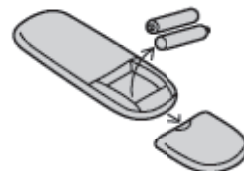


2 電源スイッチを“切”にして、電源プラグを抜く

または、ブレーカーを切る



3 リモコンの乾電池を取り出す





運転のしくみ

自動運転のしくみ

暖房	●室温が約23℃以下のとき、暖房運転を行います。設定温度を約23℃前後とします。
カラッと除湿	●室温が約22℃～26℃のとき、「カラッと除湿」運転を行います。設定温度は運転開始時の室温とします。「カラッと除湿」の「快適おまかせ」と同じ運転を行います。
冷房	●室温が約27℃以上のとき、冷房運転を行います。設定温度を約27℃前後とします。

※運転の種類や設定温度は、カレンダー・室温・外気温によって変わります。

※「カラッと除湿」の設定になった場合に、お部屋の湿度があまり高くないときは、運転しないことがありますが、これは故障ではありません。

風速自動について

暖房時	●吹き出す風の温度に応じて自動的に風速が変わります。 ●設定温度になると、ごく弱い風になります。
冷房時	●運転開始時に、室温と設定温度の差が大きいときは“強風”運転をします。 ●設定温度に到達すると“弱風”に切り替わります。
カラッと除湿・涼快時	●設定温度を室温より低く設定したときは“弱風”で、高く設定したときは“微風”になります。

カラッと除湿運転のしくみ

運転の種類	このようなときに	運転のしくみ
快適おまかせ	●ジメジメするとき ●冷房のかわりに	●ボタンを押したときの室温をほぼ設定温度とします。 (室温12℃以下は13℃、13℃～22℃は室温+2℃、23℃～27℃) 未満は室温、27℃以上は26℃。 ●目標湿度は、約50～60%です。目標湿度前後まで下がれば、運転を停止します。上がれば運転を再開します。
快速ランドリー	●洗濯物の乾燥を早めたいとき	●外気温、室温、湿度を検知して暖房と強力除湿の最適な組み合わせを自動的に選んで運転します。 ●洗濯物の乾燥を優先して運転を行います。 室温・湿度が一時的に上がりますので、お部屋に人がいないときにお使いください。 ●3時間のタイマーになっています。
けつろ抑制	●冬、窓にできる結露を抑制したいとき	●結露を抑えるため、湿度を下げる運転を最優先しますので、室温は下がります。室温1℃以下になると運転を停止します。 ●2時間のタイマーになっています。

●在室人数、部屋の条件、室外の温度によっては、設定温度を変えても設定室温に到達しないことや、設定湿度にならないことがあります。

涼快運転のしくみ

設定温度	室外の温度と室内の温度を検知して、1時間ごとに24℃から28℃の範囲で設定します。	●室温が設定温度に達しても、設定湿度にならない場合は運転を続けることがあります。
設定湿度	設定温度が27℃以上の場合は50% 設定温度が26℃の場合は55% 設定温度が25℃以下の場合は60%	
	に設定します。	

●在室人数、部屋の条件、室外の温度によっては、設定室温や設定湿度にならない場合があります。

パワフル運転のしくみ

運転の種類	このようなときに	運転のしくみ
暖房	●もう少し暖まりがほしいというとき	●設定温度より2℃高めに設定し、強力暖房運転を行います。 ●1時間後、通常運転に戻ります。(パワフルも消灯します。)
カラッと除湿	●もう少し湿気を取りたいというとき	●湿度約40%を目標に、強力除湿運転を行います。
冷房	●もう少し涼しさがほしいというとき(お風呂あがりなど)	●設定温度より3℃低めに設定し、強力冷房運転を行います。 ●1時間後、通常運転に戻ります。(パワフルも消灯します。)
涼快	●もう少し湿気を取って、涼しさがほしいというとき	●湿度約40%を目標に、強力除湿運転を行います。
カラッと除湿	●もう少し湿気を取るスピードを早めたいというとき	●スピード除湿運転を行います。
		●洗濯物を乾かす働きを高めます。
		●結露を抑える働きを高めます。

エアコンクリーン運転のしくみ

■オートクリーン運転

- オートクリーンを設定しておくで、冷房・カラッと除湿・涼快運転を行った後で運転を停止させると、自動的にエアコンクリーン運転を開始します。最初に冷房運転で室内熱交換器に付着したにおいの成分を洗い流し、続いて、除湿運転・暖房運転・送風運転を行い、室内機内部のカビの発生を抑えます。
- カビ見張り除湿設定中は設定できません。
- 冷房運転・カラッと除湿運転・涼快運転の運転時間が短いときは、エアコンクリーン運転を行わないことがあります。
- 外気温が低い場合は、冷房運転、除湿運転を行わないことがあります。
- タイマーを予約した場合は、予約した時刻の2時間前からオートクリーン運転は行いません。
- 下記の条件で運転停止した場合は、オートクリーン運転は行いません。
(暖房運転、イオンサプライ空気清浄運転、快速ランドリー運転、けつろ抑制運転、タイマーでの運転停止)

■ワンタッチクリーン運転

- 最初に冷房運転で、室内熱交換器に付着したにおいの成分を洗い流し、続いて、除湿運転・暖房運転・送風運転を行い、室内機内部のカビの発生を抑えます。
- エアコンを運転中やカビ見張り設定中およびタイマー予約中は設定できません。
- 外気温が低い場合は、冷房運転・除湿運転を行わないことがあります。

カビ見張り除湿運転のしくみ

- カビ見張り除湿運転を設定すると、約20分間に1回、約3分間の送風運転を行い、3分後に検知した結果が、室温10℃、湿度70%以上であれば除湿運転を行います。
- 最初の除湿運転は連続して4時間行います。2回目以降は検知した結果により、除湿運転を行い、湿度が低下すると停止します。
- カビ見張り除湿運転の設定は、1回で2週間です。
- エアコンクリーン運転中は設定できません。

マイナスイオンを発生させるしくみ

- マイナスイオンを設定すると、エアコンが運転をしているときに、マイナスイオン発生器に高い電圧をかけてマイナスイオンを発生させ、風といっしょに放出します。



知っておいていただきたいこと

各部の名称と働き

6
7

暖房の能力について

- このルームエアコンは、外気の熱を吸収して室内に運び込むヒートポンプ暖房を行いますので、外気温が下がるにつれて暖房能力は低下します。この場合はPAM及びインバーターの働きで、圧縮機の回転数を上げて能力の低下を防ぎますが、それでも暖まりの悪いときは、他の暖房器具との併用をお勧めします。
- エアコン暖房は、部屋全体を暖める暖房ですので、暖かく感じるまで少し時間がかかります。タイマーで早めに運転しておくことをお勧めします。(☞1819ページ)

ご注意

ストーブなど、高温になるものは、室内機の下では使わないでください。



冷房・カラッと除湿・涼快の能力について

- 室内に冷房能力以上の熱源(多くの人が居る・熱器具を使う)がありますと、“設定温度”に到達しないことがあります。
- 室内に除湿能力以上の熱源及び湿気の侵入、発生がありますと“設定湿度”に到達しないことがあります。

リモコンの準備

9
10

- 一部屋にエアコンを2台設置したときなどリモコンの混信を防ぎたいときは、お買い求めの販売店にお問い合わせください。
- 月日・現在時刻を設定しないと自動運転のニューロ&ファジィ制御が正しく働かず、運転の種類や設定温度が適切に設定されません。
(自動運転のニューロ&ファジィ機能は、室温・外気温・月日の組み合わせから、よりよい運転)モードと設定室温を選択するので、月・日・現在時刻は必ず合わせてください。
- 月日・現在時刻を設定しないとタイマー予約運転(☞1819ページ)やおやすみタイマー運転(☞21ページ)はできません。
- 月日や時刻の設定の途中では、タイマー予約運転・おやすみタイマー運転・カラッと除湿運転・ロックの設定ができません。
- 月日は何れの年でも1年を365日としておりますので、うるう年の2月29日には3月1日と表示されます。その場合は、月日を2月29日に修正してください。(修正後翌日は自動的に3月1日となります。)

手動運転をするには

12
13

- 手動運転で運転を開始する前のリモコン操作で、風速・室温・湿度をセットした後、ボタンをはなすと、約10秒後にそれらの表示が消え、運転の種類だけの表示になります。
- 運転中に「運転切換」ボタンを押すと、保護回路が働いて約3分間運転しません。
- 暖房運転時、室内機の運転モニターランプのランプが点滅し、しばらく風が出ないことがあります。(☞7ページ)
- 暖房の風速“強”運転時、風が冷たく感じる場合や部屋が暖かくなった後に静かな運転を行いたい場合は、風速“自動”でお使いになることをお勧めします。
- 風速“微”“静”運転時は、能力が少し低下します。
- カラッと除湿・涼快運転時には、室外ファンが低速運転または停止することがあります。
- 暖房運転の風速“微”“静”では、運転条件によって、風速が変化することがあります。
- リモコンに点灯した「カビ注意」は、約10秒後に消灯します。再度リモコン操作をしたときに湿度が下がっている場合は(約70%以下)点灯しません。

カラッと除湿運転

14

- すでに結露した露を除去する効果はありません。(けつろ抑制運転)
- 洗濯物の量や材質によっては、乾きが遅くなる場合があります。(快速ランドリー運転)
- 外気温が低いときに、けつろ抑制運転を行うと、室温が下がりますので注意してください。
- カラッと除湿(快適おまかせ、快速ランドリー、けつろ抑制運転)運転中は、時刻で設定する「タイマー予約」(☞1819ページ)はできません。ただし、快適おまかせ運転は「おやすみ」ボタンを使って、1、2、3、7時間のおやすみタイマーが設定できます。
- 温度をコントロールするために、自動的に冷房または暖房運転に切り換えることがあります。また、この切り換えの際、お部屋の湿度が10%程度変動する場合があります。
- タイマーを予約しているときに、「運転切換」ボタンを押すと、タイマーの時刻とは関係なく、カラッと除湿運転を開始します。(☞20ページ)
「運転/停止」ボタンでカラッと除湿運転を停止した後は、タイマー予約はカラッと除湿運転前の設定に戻ります。
- 除湿しながらお好みの温度・湿度に設定したい場合には、手動運転の「カラッと除湿」をおすすめします。(☞13ページ)
- 洗濯物を乾燥させるときに、室温をあまり上げたくない場合は、「快速ランドリー」のかわりに「快適おまかせ」のパワフル運転をお使いください。

知っておいて
いただきたいこと

涼快運転 をするには

14

- 涼快 ボタンで運転開始した涼快運転中は、時刻で設定する 切入 タイマー予約 (18/19 ページ) はできません。涼快運転で 切入 タイマーを予約したい場合は、手動運転の涼快運転で予約してください。
- 切入 タイマーを予約しているときに 涼快 ボタンを押すと、切入 タイマーの時刻とは関係なく、涼快運転を行います。(20 ページ)
運転/停止 ボタンで涼快運転を停止した後は、タイマー予約は涼快運転前の設定に戻ります。
- 涼快運転では、(29) ボタンを使って1、2、3、7時間のおやすみタイマー運転ができます。
- 室温が“設定温度”より低いときは、湿度が“設定湿度”より高くなっても運転しないことがあります。
- 室温を下げたいときや、湿度よりも室温を優先させたい場合は、冷房運転をおすすめします。

パワフル運転 をするには

15

- 停止中に パワフル ボタンを押しても、パワフル運転の設定はできません。
- おやすみ運転中には、パワフル運転は設定できません。
- 暖房運転でパワフル運転を実施すると、運転後しばらくして一時的にパワフル運転を中断することがあります。これは霜取り運転(室内機の運転モニターランプが点滅します。)を実施しているためです。このときに室温が若干下がることがありますが、霜取り運転終了後にパワフル運転を再開します。
- パワフル運転を行うと、運転音が若干高くなる場合があります。

カビ見張り 除湿運転 をするには

16

- お出かけのときなど、長時間お部屋に人がいない状況で運転することを目的としています。
- 湿度を下げる運転を最優先しますので、室温は下がります。室温10℃以下になると運転を停止します。
- カビ見張り除湿運転を設定中に、運転が一時停止してから約20分間は湿度が70%を超えてもすぐには運転を再開しません。
- 発生したカビを除去する働きはありません。

室内の温度・湿度、 室外の温度 を表示するには

16

- 外気温表示中に再度 表示 ボタンが押された場合は、設定温度・現在温度・湿度表示の順序で表示が変わります。
- 表示される範囲は次の通りです。
室内温度: -10℃~39℃、湿度: 30%~90%、外気温: -30℃~39℃。
実際の温度・湿度がこの範囲を超える場合でも、この範囲内で表示されますが、故障ではありません。
- リモコンに表示される温度・湿度・外気温は目安です。また、停止中は表示されません。
- 暖房運転中に、室内機の運転モニターランプが点滅して、霜取り運転を行っているときは (7 ページ) 温度・湿度・外気温の表示が実際の温度・湿度・外気温と大きく異なることがあります。
- 温度・湿度を検知するために室内・室外ファンが回ることがあります。
- 外気温は、室外機吸い込み口部で検知した温度です。

マイナスイオン を発生させるには

17

- マイナスイオンの発生量は部屋の温度、湿度および運転の種類や風速によって増減します。
- 湿度が高いとき(約80%以上)は、機械保護のためマイナスイオンが発生しません。
- 表示 ボタンを押したときにマイナスイオンランプが点滅する場合は、マイナスイオン発生器を掃除してください。(25 ページ) なお、掃除をしても点滅するときは販売店にご相談ください。
- 掃除等により、マイナスイオン発生器の電極針を曲げてしまった場合は、販売店にご相談ください。

タイマー予約運転 (1回/毎日)をするには

18/20

- タイマー予約したときにリモコンの送信をエアコンが受信しないと、タイマー時間がきても、エアコンは動作しません。室内機の受信音と室内機のタイマーランプで、タイマー予約したことを確認してください。(7 ページ)
- タイマー予約中にカラッと除湿(快適おまかせ)や涼快運転を行おうとしたときには、タイマー予約時間は液晶表示から消えますが、タイマー予約が取り消されたわけではありません。カラッと除湿(快適おまかせ)や、涼快運転を停止したときにタイマー予約は再び表示されます。
- 毎日予約を設定して、その後リモコン操作をまったく行わない場合は、1ヵ月で最大約5分程度の誤差を生じることがありますが、何らかのリモコン操作を行うと、自動的に誤差は修正されます。

ロックを設定 するには

22

- ロックを設定するときには、設定する運転状態を確認してからセットしてください。運転中は、ロックは受け付けません。
- タイマーはロックできません。タイマー予約しているときにロックは受け付けません。

知っておいて
いただきたいこと



上手な使い方

「適切な室温」が、からだにも家計にもグッド。

- 冷やし過ぎたり、暖め過ぎないようにしてください。健康上好ましくないうえ、電気代もムダになります。
- 窓のカーテンやブラインドを閉めれば、熱の出入りを抑えて、電気をより有効に使えます。



ときどき、お部屋の空気を入れ換えてください。



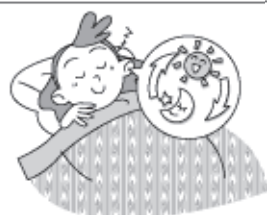
注意

燃焼器具と同時に使うときは、必ず換気を行う



おやすみになるとき、外出するとき、タイマーの有効利用を。

(タイマーの使いかたは 18~21 ページ)



次のものは使わないで！（室外機も同様）

- ペンジン、シンナー、みがき粉などは、塗装面やプラスチック部品を傷めます。
- 40℃以上のお湯も使わないでください。フィルターが縮んだり、プラスチック部品が変形することがあります。

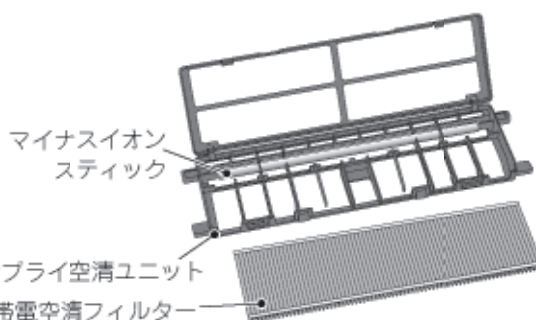


吸い込み口・吹き出し口はふさがらないで！

- 室内・室外機の吹き出し口や吸い込み口をカーテンや他の障害物でふさがらないでください。性能が低下するばかりか、故障の原因になります。

高帯電空清フィルターは、使い捨てです。
1年を目安にお取り換えをお勧めします。

- 取り換え用空清フィルターは必ず高帯電空清フィルター（別売）をご使用ください。お買い求めの際は、販売店にご相談ください。
- マイナスイオンスティックは汚れを落とし、そのまま使用できます。



リモコンの点検

■ 新しい乾電池と交換しても動作が正常でない場合は、リモコンの点検をしてください。



(AMラジオの電源を入れた状態で、リモコンを操作したとき、信号音(ピピピ音)が入れば正常です。)



故障かな?と思ったら

■ サービスを依頼する前に …次のことをご確認ください。

送受信しない (リモコンの表示がうすい・表示がでない)	● リモコンが電池切れになっていませんか? ● 乾電池の⊕⊖が逆になっていませんか?	9 10 ページ 9 10 ページ
運転しない	● 電源スイッチまたは、漏電しゃ断器が“切”になっていませんか? ● 電源プラグが差し込まれていませんか? ● ご家庭のヒューズやブレーカーが切れていませんか? ● 停電ではありませんか?(停電後は運転が停止したままとなります。) ● 吹き出し口が確実に閉じられていますか?	7 ページ — — — 24 ページ
よく冷えない よく暖まらない	● フィルターにホコリが詰まっていますか? ● “設定室温”のセットは適正になっていませんか? ● 上下風向板は、運転内容に合った正しい位置になっていませんか? ● 室内 室外機の吹き出し口や吸い込み口を障害物などでふさいでいませんか? ● 風速が“微”“静”になっていませんか?	23 ページ 13 ページ 17 ページ — 13 ページ
室内機の風の出方が弱くなった	● ファンにホコリが付着していませんか?	25 ページ

■ これは故障ではありません。

暖房運転で運転モニターランプが点滅している	予熱・霜取り運転を行っているためです。
「シュルシュル」「シャー」「ポコポコ」「ブシュ」という音	冷凍液がパイプの中を流れる音と、流れの方向を切り換えるときの弁の音です。
「キシキシ」という音	温度変化でエアコン自体が膨張・収縮する音です。
「バサバサ」という音	運転開始時など、室内ファンの回転数が変わるためです。
「カタカタ」という音	電源投入時、電動弁が作動するときの音です。
「ポコポコ」という音	換気扇等により排水ホース内の空気が吸引され、露受皿の除湿水を吹き上げる音です。詳しくは、お買い上げの販売店にご相談ください。
運転音が変わる	室温の変化に応じて、運転パワーが変わるためです。
霧が出る	室内の空気がエアコンの冷気で急速に冷やされて霧になるためです。
室外機から湯気が立つ	霜取り運転で解けた水が蒸発するためです。
においがする	室内の空気に含まれているタバコ・化粧品・食品などいろいろなにおいがエアコンに付着し、これが吹き出すためです。
“停止”にしても運転モニターランプが点滅し、室外機が動いている	オートフレッシュ除霜(“暖房”を停止するとマイコンが室外機の霜付き状態をチェックし、必要に応じ自動霜取り運転を指令する機能)が働いているためです。
設定室温にならない	在室人数や室内、室外の条件や、同時に何室か運転している場合は、他室の影響を受けて、リモコンの設定室温と実際の室温に若干のズレが生じる場合があります。

● 以上のことをご調べになり、それでも具合の悪いときや下のような現象が出たときは、電源プラグを抜き(またはブレーカーを“OFF”にして)、すぐにお買い上げの販売店にご連絡ください。アフターサービスについては32ページをご覧ください。

こんなときは、すぐ販売店へ。

- ブレーカーやヒューズがたびたび切れる。
- スイッチの動作が不確実。
- 誤ってエアコン内部に異物や水を入れてしまった。
- コードの過熱やコードの被覆に破れがある。
- リモコンを室内機に向けて(▲)ボタンを押すと、マイナスイオンランプが点滅する。(▶ 29ページ)
- 室内機表示部のタイマーランプまたは、カビ見張りランプが点滅している。



(電源プラグを抜く前に、リモコンを室内機に向けて(▲)ボタンを押すとリモコンに数字が表示されます。この数字で故障原因がわかりますので、リモコンに表示された数字をご確認の上ご連絡ください。また、リモコンに数字が表示されない場合には、点滅回数でも故障原因がわかりますので、ランプの点滅回数をご確認の上ご連絡ください。)

故障かな?
と思ったら



保証とアフターサービス (必ずお読みください。)

保証について

■ この商品は保証書付きです。

保証書は、販売店で所定事項を記入してお渡しいたしますので、記載内容をご確認いただき、大切に保存してください。

■ 保証期間はお買い上げの日から1年間です。(ただし、冷凍サイクル部分は5年間です。)

なお、保証期間中でも有料になることがありますので、保証書をよくお読みください。

■ 保証期間経過後の修理については、販売店にご相談ください。

修理によって機能が維持できる場合は、お客様のご要望により修理いたします。

費用など詳しいことは、お買い求めの販売店にご相談ください。

当社は、販売店からの注文により、補修用性能部品を販売店に供給します。

補修用性能部品の 保有期間について

エアコンの補修用性能部品の保有期間は、製造打切後9年です。
性能部品とは、その製品の機能を維持するために必要な部品です。

アフターサービスについて

■ 使用中に異常が生じたときは、直ちに電源プラグを抜き(またはブレーカーを“OFF”にして)、お買い上げの販売店に修理を依頼してください。

アフターサービスをお申し付けいただくときは、右のことをお知らせください。

形 名…RAS-2210RX
RAS-2510RX
RAS-2810RX
RAS-3610RX
故障状態…できるだけ詳しく
道 順…付近の目印も

アフターサービス でお困りの場合は

アフターサービスについてご不明の場合、その他お困りの場合は、お買い上げの販売店かご相談窓口(☎ ページ)へお問い合わせください。

転居されるときは

ご転居により、お買い上げの販売店のアフターサービスを受けられなくなる場合は、前もって販売店にご相談ください。
ご転居先での日立の家電品取扱店を紹介させていただきます。

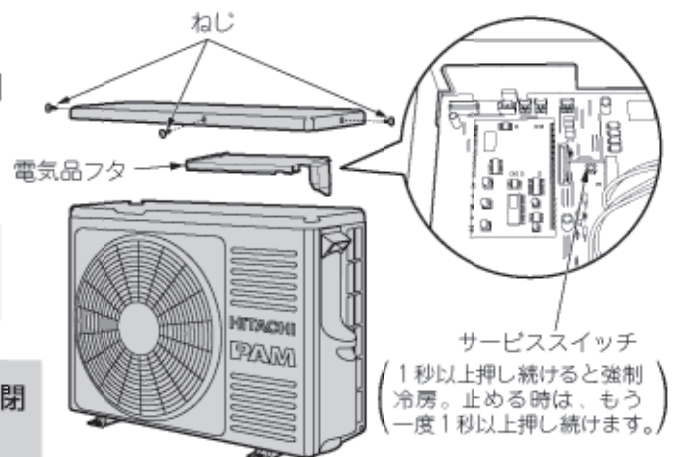
再据付工事の お申し込みは

販売店に再据付工事(転居または別の部屋への接続)を依頼する場合は、据付工事の繁忙期に当たる夏期は工事が遅れぎみになりますので、できるだけ避けるようお願いいたします。また、据付工事は専門の技術が必要です。
費用など詳しいことは、お買い求めの販売店にご相談ください。

強制冷房運転 (販売店で行う操作です。)

■ 室外機のサービススイッチをONさせると強制冷房になります。故障診断や室外機に冷媒を回収するときに使用してください。

- サービススイッチでの作業が終了したら、必ずスイッチを1秒以上押し続けて、強制冷房運転を止めてください。



⚠ 注意 サービスバルブのスピンドルを開めた状態で5分以上運転しない



据え付けについて

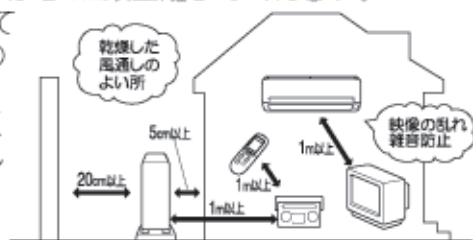
警告

- 据付工事や電気工事は専門の技術が必要なため、販売店に依頼する費用など詳しいことは、お買い求めの販売店にご相談ください。
- 据付場所については、販売店とよく相談して決める
- アース(接地)を確実に行う
感電防止のほか静電気の障害や雑音を防ぐ効果もあります。

据付場所

- 室内機およびリモコンは、テレビやラジオ、ラジオのアンテナから1m以上離してください。

1m以上あっても受信感度の弱い場合は、雑音が小さくなるまで離してください。



- 海浜地区で潮風が直接当たる場所や温泉地帯、油煙の多い所、電磁波を発生する病院や作業場、粉末や塵埃の多い工場など、周辺環境が特殊な場所でご使用になる場合は、お買い上げの販売店とよく相談してください。

電源について

- 電源は配電盤からエアコン専用にした回路をお使いください。

アースについて

警告

- 万一漏電したときの感電防止のために、アース(接地)を確実に行う
アース工事は「電気設備に関する技術基準」に従って行ってください。
アース(接地)を行うと、感電防止のほかに製品に触れたときに感じる静電気の障害や、リモコン操作時にテレビ、ラジオに入る雑音を防ぐ効果もあります。
詳しくはお買い上げの販売店にご相談ください。
- 次のような場所にアース線を接続しない
 - ①水道管
 - ②ガス管…爆発のおそれがあります。
 - ③電話線のアースや避雷針…落雷のとき大きな電流が流れ危険です。
- 漏電しゃ断器を設置する
据付場所によっては、D種接地工事のほかさらに漏電しゃ断器を設置することが法規で義務づけられています。
詳しくはお買い上げの販売店にご相談ください。

注意

- 除湿水排水ホースから除湿水が出るため、水はけのよい場所を選ぶ
- 可燃性ガスの漏れるおそれのある場所や、蒸気・油煙などの発生する所で使わない
引火や爆発のおそれがあります。
- 特殊な用途(例えば電子機器や精密機器の維持、食品・毛皮・美術骨董品の保存、生物の培養・栽培飼育など)には使用しない
ルームエアコンは日本工業規格(JIS C9612)に基づき、一般の家庭でご使用いただくために製造されたものです。

積雪について

- 室外機の吸い込み口や吹き出し口が雪でふさがれますと、暖まりにくくなったり故障の原因になったりします。積雪地では防雪の処置をお願いします。
詳しくは、お買い上げの販売店にご相談ください。



騒音にもご配慮を

- 据え付けにあたっては、エアコンの重量に十分耐える場所で、騒音や振動が増大しないような場所をお選びください。
- 室外機の吹き出し口からの冷・温風や騒音が、隣家の迷惑にならないような場所をお選びください。
- 室外機の吹き出し口付近に物を置きますと、機能低下や騒音増大のもとになりますので、障害物は置かないでください。
- エアコンを使用中に異常な音にお気づきの場合は、お買い上げの販売店にご相談ください。



定期点検

■半年～1年に一度、定期的に次の点検を行ってください。もし、ご不審な点がありましたら、すぐにお買い上げの販売店にご連絡ください。

コンセント



- 電源プラグがコンセントに確実に差し込まれていますか？

警告 電源プラグがコンセントにしっかり差し込まれていなかったり、熱くなっていたりすると、感電や火災などの原因になります。

- 電源プラグにホコリの付着や汚れなどがある場合は掃除をしてから電源プラグを差し込んでください。

アース線



- アースが確実に行われていますか？

警告 アース（接地）が正しく接続されているかを確認する
アース線が外れたり、途中で切れたりすると、誤動作や感電などの原因になります。

据付台



- 据え付けが不安定になっていませんか？

警告 据付台が極端に錆びている、あるいは室外機が傾いたりしていないかを確認する
室外機が倒れたり、落下したりして、けがなどの原因になります。

点検整備

…エアコンを数シーズン使いますと、内部が汚れ、性能が低下することがあります。

注意

通常のお手入れと別に点検整備を行う

室内機の内部にゴミやホコリがたまって、除湿水の排水経路を詰まらせ室内機から水たれを発生させることがあります。

- 通常のお手入れと別に、点検整備をお勧めします。



注意

点検整備は、お買い求めの販売店に依頼する

点検整備には専門技術を必要とします。市販の洗浄剤などを使用しますと、樹脂部品の割れや排水経路の詰まりに至ることがあり、水たれや感電の原因にもなります。

- 室内機の熱交換器の洗浄には、指定された洗浄剤(SP-SSP1)をお使いください。熱交換器を洗浄したり掃除機で清掃する際には、熱交換器のフィンで手などにケガをしないように手袋を必ず着用してください。
また、指定以外の市販の洗浄剤は絶対に使用しないでください。
- 点検整備は、お買い求めの販売店にご相談ください。



お客様ご相談窓口／仕様

日立家電品についてのご相談や修理はお買上げの販売店へ

なお、転居されたり、贈物でいただいたものの修理などで、ご不明な点は下記窓口にご相談ください。

修理などアフターサービスに
関するご相談は

TEL 0120-3121-68

FAX 0120-3121-87

商品情報やお取り扱いに
ついてのご相談は

TEL 0120-3121-11

FAX 0120-3121-34

一般ご相談窓口

家電品についてのご意見やご要望は各地区の お客様相談センターへ

担当地域	電話番号	所在地
北海道地区	011-833-5088	札幌市白石区東札幌2条4-1-10
東北地区	022-232-5088	仙台市宮城野区扇町1-1-45
関東・甲信越地区	03-3834-8588	台東区東上野2-7-5 (日立家電上野ビル)
中部地区	052-795-5088	名古屋市守山区川宮町55(日立家電守山ビル)
関西地区	078-431-5088	神戸市東灘区甲南町1-3-8
中国地区	082-231-5088	広島市西区観音新町1-7-17
四国地区	0877-47-1088	坂出市林田町4285-143
九州・沖縄地区	092-281-5088	福岡市博多区店屋町7-18 (博多渡辺ビル)

●ご相談窓口の名称、所在地等は変更になることがありますのでご了承ください。

仕様

形名	室内機	室外機	室内機	室外機	室内機	室外機	室内機	室外機	
	RAS-2210RX	RAC-2210RX	RAS-2510RX	RAC-2510RX	RAS-2810RX	RAC-2810RX	RAS-3610RX	RAC-3610RX	
電源 (V)	単相100								
定格周波数 (Hz)	50・60共用								
冷房能力 (kW)	2.2		2.5		2.8		3.6		
中間冷房能力 (kW)	1.2		1.3		1.4		1.8		
冷房面積の目安 (㎡)	鉄筋アパート南向き洋室	15		17		19		25	
	木造南向き和室	10		11		13		16	
暖房標準能力 (kW)	3.2		3.6		4.0		4.8		
中間暖房標準能力 (kW)	1.5		1.8		1.9		2.3		
暖房面積の目安 (㎡)	鉄筋アパート南向き洋室	15		16		18		22	
	木造南向き和室	12		13		15		17	
運転電流 (A)	冷房	3.9		4.5		4.9		8.7	
	暖房	5.8		6.6		6.8		9.2	
消費電力 (kW)	冷房	0.355		0.415		0.460		0.830	
	中間冷房	0.170		0.175		0.190		0.270	
	暖房標準	0.535		0.620		0.675		0.910	
運転音 (dB)	冷房	41	43	43	45	44	45	44	45
	暖房	44	43	45	44	45	44	45	45
外形寸法 (mm) (高さ×幅×奥行)	298×840×240	570×750×288	298×840×240	570×750×288	298×840×240	570×750×288	298×840×240	570×750×288	
製品質量 (kg)	11	35	11	35	11	36	11	36	

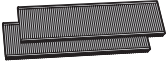
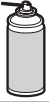


- この仕様表は、JIS(日本工業規格)にもとづいた数値です。
- 運転停止中の消費電力は、0.8Wです。(電源スイッチまたはブレーカーOFF時は0W)

お客様ご相談窓口
仕様

主な付属部品

部品名	員数	備考
リモコン	1	型式：RAR-2U1
リモコン取付具	1	
リモコン取付具固定ねじ	2	
リモコン用乾電池(単4)	2	モニター用電池のため、乾電池の交換が早くなる場合があります。
高帯電空清フィルター	1	約1年ご使用になれます。

主な別売部品

部品名	型式	備考	希望小売価格
高帯電空清 フィルター 	SP-VCF3	1セットで約1年ご使用になれます。	1,500円 税別
エアコン 内部洗浄剤 	SP-SSP1	室内機の熱交換器のみの簡易的な洗浄をするのに便利です。	1,500円 税別
お掃除 スティック 	サービスパーツ RAS-2810NX 073	ファンの羽根をお掃除するのに便利です。(2本入り)	300円 税別
かんたん リモコン 	SP-RC1	ふだんよく使うボタンだけを集めたシンプルで使いやすいリモコンです。	4,000円 税別

●商品によっては品切れ、仕様変更の場合がございますので、販売店にお問い合わせください。

愛情点検



●長年ご使用のエアコンの点検をぜひ!

このようなことはありませんか

- コゲ臭いにおいがする。
電源コード、プラグが異常に熱い。
- 運転音が異常に高くなる。
- 室内機から水漏れがする。
- 漏電しゃ断器がひんぱんに落ちる。
- その他の異常や故障がある。

電源スイッチを「切」にし、コンセントから電源プラグを抜いて(またはブレーカーを“OFF”にして)必ず販売店に点検・修理をご相談ください。
費用など詳しいことは、販売店にご相談ください。

廃棄時にご注意願います。

2001年4月施行の家電リサイクル法では、お客様がご使用済みのエアコンを廃棄される場合は、収集・運搬料金と再商品化等料金をお支払いいただき、対象品を販売店や市町村に適正に引き渡すことが求められています。

お客様メモ

購入年月日・購入店名を記入しておいてください。
サービスを依頼されるときに便利です。



お買い上げ日	年 月 日	形名	
購 入 店 名		電 話	()

◎ 日立 ホーム&ライフソリューション株式会社

〒105-8410 東京都港区西新橋2-15-12
電話 (03)3502-2111

RAS-2210RX
RAS-2510RX
RAS-2810RX
RAS-3610RX

RAS-2210RX
RAS-2510RX
RAS-2810RX
RAS-3610RX