

日立ルームエアコン

取扱説明書

RAS-S28T形
RAS-S36T形
RAS-S40T2形
RAS-S50T2形

室内機 RAS-S28T 形 / 室外機 RAC-S28T 形
 室内機 RAS-S36T 形 / 室外機 RAC-S36T 形
 室内機 RAS-S40T2形 / 室外機 RAC-S40T2形
 室内機 RAS-S50T2形 / 室外機 RAC-S50T2形



この製品はオゾン層を破壊しない冷媒を使用しています。

インバーター

冷房・暖房
 カラッと除湿タイプ
 <セパレート壁掛形>



- フレッシュ給気…新鮮な外の空気を取り入れます。
- クリーン排気…室内の汚れた空気を排出。
- ツイン気流…二つの気流で夏も冬もすみずみ空調。
- ナノチタンイオン空清…マイナスイオンとナノチタンで空気の汚れをキャッチ。



はじめに このルームエアコンは、一般家庭の人を対象とした空調を目的としたものです。食品・動植物・精密機器・美術品・医薬品等の保存など特殊用途には使用しないでください。また、能力以上の負荷で使用しないでください。

HITACHI

Inspire the Next



こんなときに…おすすめかんたん操作……………23

安全上のご注意 ……………4~7

- 据え付け上の注意事項
- 移設・修理時の注意事項
- 使用上の注意事項

各部の名称と働き① (室内機/室外機) ……………89

各部の名称と働き② (リモコン) ……………1011

リモコンの準備をしてください ……………1213

ナノチタン除菌・脱臭空清フィルター・ダクトフィルター ……1415
 の取り付けと、取り付け状態の確認をしてください

自動運転 をするには ……………16

手動運転 (暖房・カラッと除湿・涼快・冷房) をするには ……17

暖房運転 をするには ……………18

カラッと除湿運転 をするには ……………18

涼快運転 をするには ……………19

ナノチタンイオン空気清浄 (送風) 運転 をするには ……19

給気・排気運転 をするには ……………20

常時排気運転 をするには ……………21

ツイン気流運転 をするには ……………22

カビ見張り運転 をするには ……………22

エアコンクリーン運転 をするには ……………23

空気見張り運転 をするには ……………24

のびのび気流運転 をするには ……………25

パワフル運転 をするには ……………25

運転中に室内の温度・湿度、室外の温度を表示 するには…26

風向の調節 をするには ……………27

タイマー予約運転 をするには ……………2829

更に便利なタイマーの使いかた ……………30

おやすみタイマー運転 をするには ……………3132

おやすみ給気運転 をするには ……………32

お手入れ① (プレフィルター・ダクトフィルター・フロントパネル・上面グリル) ……33~36

お手入れ② (室内機の熱交換器を洗浄するとき) ……………36

お手入れ③ (給排気ファン・給排気ホース) ……………37

運転のしくみと知っておいていただきたいこと…38~44

上手な使い方 ……………45

故障かな?と思ったら ……………46

保証とアフターサービス……………47

据え付けについて ……………48

定期点検 ……………49

仕様 ……………50

お客様ご相談窓口 ……………51

付属部品・別売部品について ……………51 裏表紙

ご使用の前に

基本的な使い方

便利な使い方

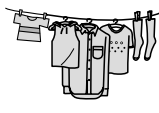




上手な使い方
 アフターサービス



こんなときに…おすすめかんたん操作

ご使用の前に

こんなときに…		このボタンで運転を	運転開始時のリモコン表示
◇運転・停止をするとき	 スタート	 (☞1617ページ)	 設定温度 HITACHI 設定湿度 温度 湿度 28°C 50% 涼快 風速自動 運転内容 運転/停止 暖房 カラッと除湿 涼快 室温 湿度 おしえて おやすみ 給排気 (涼快設定時)
◇寒いとき	 さむい	 (☞18ページ)	
◇暑いとき (室温を下げつつ 湿気をおさえたいとき)	 アツい	 (☞19ページ)	
◇暑いとき (室温を下げることを 優先するとき)	 アツい	 (☞17ページ)	
◇ジメジメする とき	 ジメ ジメ	 (☞18ページ)	
◇設定温度・湿度を変更 したいとき		 (☞1617ページ)	
◇運転中に現在の温度・湿度・ 外気温を知りたいとき		 (☞26ページ)	
◇タイマー運転でおやすみ になるとき		 (☞31ページ)	
◇汚れた室内の空気を排出 したり、外の新鮮な空気 を取り入れたいとき		 (☞20ページ)	

さらに便利に…		このボタンで運転を	運転開始時のリモコン表示
◇洗濯物を乾かしたいとき		快速ランドリー 除湿選択 カラッと除湿 (☞ 18 ページ)	
◇冬場の結露をおさえたいとき		けつろ抑制 除湿選択 カラッと除湿 (☞ 18 ページ)	
◇湿気をできるだけおさえたいとき		40%除湿 除湿選択 40% (☞ 18 ページ)	
◇空気の汚れが気になるとき		空清 (☞ 19 ページ)	
◇ツイン気流運転をするとき		暖房 + ツイン気流 (☞ 18 + 22 ページ) 涼快 + ツイン気流 (☞ 19 + 22 ページ)	
◇もう少し暖まりが欲しいとき		暖房 + パワフル (☞ 18 + 25 ページ)	
◇もう少し湿気を取りたいとき		カラッと除湿 + パワフル (☞ 18 + 25 ページ)	
◇もう少し冷風感がほしいとき ◇もう少し室温を下げたいとき		運転切換 + パワフル (冷房) (☞ 17 + 25 ページ)	
◇もう少し湿気を取って涼しくしたいとき		涼快 + パワフル (☞ 19 + 25 ページ)	
◇風の量を変更したいとき		風速切換 (☞ 16 17 ページ)	
◇風の向きを変更したいとき		上下風向 左右風向 (☞ 27 ページ)	

(快速ランドリー設定時)





安全上のご注意



必ずお守りください。

お使いになる人や他の人への危害、財産への損害を未然に防止するため、必ずお守りいただくことを次のように説明しています。

■ 表示と内容を見逃して誤った使い方をしていたときに生じる危害や損害の程度を次の表示で区分し、説明しています。

-  **警告** …… この表示の欄は、「死亡または重傷などを負う可能性が想定される」内容です。
-  **注意** …… この表示の欄は、「傷害を負う可能性または物的損害のみが発生する可能性が想定される」内容です。




■ お守りいただく内容の種類を次の絵表示で区分し、説明しています。(下記は絵表示の一例です。)

	このような絵表示は、してはいけない「禁止」内容です。		このような絵表示は、必ず実行していただく「強制」内容です。
---	----------------------------	---	-------------------------------





● お読みになった後は、お使いになる方がいつでも見られる所に必ず保存してください。

据え付け上の注意事項

警告

- 改造は絶対に行わない
改造を行いますと、水漏れ・故障・感電・火災などの原因になります。 禁止
- 据え付けは、お買い上げの販売店または専門業者に依頼する
ご自分で据付工事をされ不備があると、水漏れや感電・火災などの原因になります。 強制
- アース(接地)を確実に行う
アース線は、ガス管・水道管・避雷針・電話のアース線などに接続しないでください。アースが不完全な場合は、感電の原因になります。 アース線接続

注意

- 設置場所によっては、漏電しゃ断器を取り付ける
漏電しゃ断器が取り付けられていないと、感電の原因になります。 強制
- 可燃性ガスの漏れる恐れのある場所へは、設置しない
万一ガスが漏れて室外機の周囲にたまると、発火の原因になります。 禁止
- 除湿水は、確実に排水できるようにする
排水経路に不備があると、室内・室外機から水が滴下し、家財などを濡らす原因になります。 強制
- 指定以外の電源に接続しない
指定以外の電源を使うと、電気部品が過熱したり、発火の原因になります。 強制

警告

移設・修理時の注意事項

- 異常時(こげ臭いなど)は、運転を停止して電源プラグを抜き(またはブレーカーを“OFF”にして)お買い上げの販売店またはお客様ご相談窓口
に依頼する
異常のまま運転を続けると、故障や感電・火災などの原因になります。



- 修理は、お買い上げの販売店または、修理窓口
に依頼する
ご自分で修理をされ不備があると、感電や火災などの原因になります。



- エアコンを移動・再設置する場合は、お買い上げの販売店またはお客様
ご相談窓口
に依頼する
ご自分で移動・再設置され、不備があると、感電や火災などの原因になります。



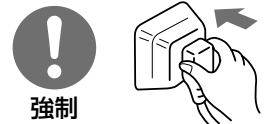
警告

使用上の注意事項

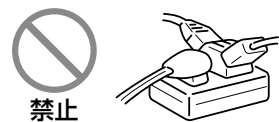
- 長時間冷風を身体に直接当てたり、冷やし過ぎたりしない
体調悪化や健康障害の原因になります。



- 電源プラグは、ホコリが付着していないか確認し、ガタつきやホコリが
たまらないように刃の根元まで確実に差し込む
ホコリがたまった状態での使用や、接続が不完全な場合は感電や火災
などの原因になります。



- 電源コードは、途中で接続したり、延長コードの使用・他の電気器具との
タコ足配線やステップルなどでの固定を行わない
また、つっぱらないようにゆとりを持たせて配線する
感電や発熱・火災などの原因になります。



- 電源コードは、束ねたり、引っ張ったり、物を載せたり、加熱したり、
加工したり、物と物の間にはさんだりしない
電源コードが破損する原因になります。
傷んだまま使用すると、感電や火災などの原因になります。



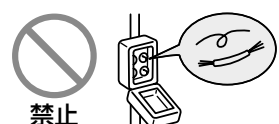
- 室内・室外機の吹き出し口や吸い込み口をふさいだり、指や棒などを
入れない
内部でファンが高速回転しておりますので、けがや故障の原因になります。
また、性能が低下します。



- 電源プラグの抜き差しにより、エアコンの運転や停止をしない
感電や火災などの原因になります。



- 安全器のヒューズの代わりに、針金や銅線などを使わない
故障や火災などの原因になります。



…安全上のご注意（つづき）

警告

- 落雷のおそれがあるときは、運転を停止し、電源プラグを抜く（またはブレーカーを“OFF”にする）
落雷の程度によっては、故障の原因になります。



- 密閉した部屋で使用するときや、燃焼器具と同時に使用するとき、エアコンの換気機能だけでは不十分な場合がありますので、こまめに窓を開けたり、換気扇で換気を行う
換気が不十分な場合は、酸素不足により窒息の原因となることがあります。



- エアコンが冷えない、暖まらない場合は冷媒の漏れが原因のひとつとして考えられるので、お買い上げの販売店に相談する
冷媒の追加を伴う修理の場合は、修理内容をサービスマンに確認する
エアコンに使用されている冷媒は安全です。冷媒は通常漏れることはありませんが、万一、冷媒が室内に漏れ、ファンヒーター、ストーブ、コンロ等の火気に触れると有害な生成物が発生する原因になります。

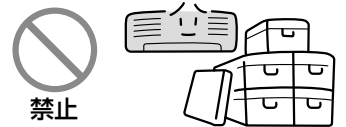


- 可動パネルに洗濯物などを掛けない
可動パネルが落下し、けがの原因になることがあります。



注意

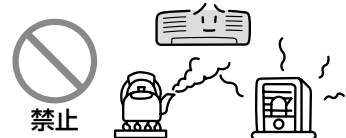
- このエアコンは、一般家庭の人を対象とした空調を目的としたものですので、食品・動植物・精密機器・美術品・医療品等の保存など特殊用途には使用しない
エアコン自体ならびにこれらの品物の品質低下の原因になります。



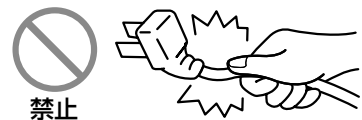
- ぬれた手で、スイッチを操作しない
感電の原因になります。



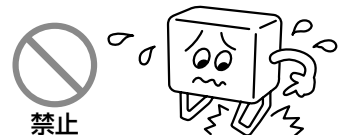
- エアコンの風が直接あたる所に、燃焼器具を置かない
燃焼器具の不完全燃焼の原因になります。



- 電源プラグを抜くときは、電源コードを引っ張って抜かない
コードの内部が断線して、発熱や発火などの原因になります。



- 長期間の使用で、傷んだままの据付台などで使用しない
室外機の落下につながり、けがなどの原因になります。

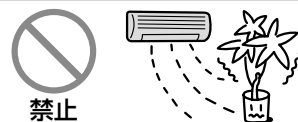


⚠ 注意

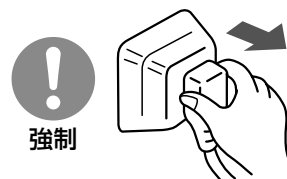
- エアコンを水洗いしたり、花瓶などの水の入った容器をのせたりしない
漏電によって、感電の原因になります。



- 動植物に直接風があたる場所には設置しない
動植物に悪影響を及ぼす原因になります。



- 掃除をするときは必ず運転を停止し、電源プラグを抜く
(またはブレーカーを“OFF”にする)
内部でファンが高速回転しておりますので、けがや故障の原因になります。



- 長期間使わない場合は、安全のため電源プラグをコンセントから抜く
ホコリがたまって発熱や発火などの原因になります。



- 室外機の上に乗ったり、物を載せたりしない
落下や転倒などにより、けがの原因になります。



- 冷房・カラッと除湿・涼快運転時、窓や戸を開放した状態(部屋の湿度が80%を超えたまま)などで長時間運転したり、風向スイング運転または、上下風向板を下向きにしたままで長時間運転をしない
上下風向板に露がつき、ときには露が落ち、家財などを濡らす原因になります。



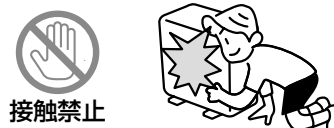
- 能力以上の負荷(冷房・暖房能力以上の広い部屋や多勢の人が居るなど)で使用しない
設定温度に達しないことや、露が落ちて家財などを濡らす原因になります。



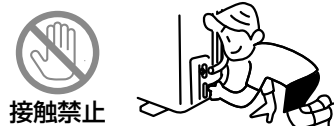
- 室内機の洗浄には専門技術が必要なため、お買い求めの販売店に相談する
なお、このエアコンは室内機内部の熱交換器のみ簡易的な洗浄ができます。
その際には必ず指定された別売の日立ルームエアコン専用エアコン内部洗浄剤をお使いください。
指定以外の市販の洗浄剤などを使用しますと、樹脂部品の割れや排水経路の詰まりに至ることがあり、水たれや感電の原因にもなります。また、洗浄剤が電気品やモータにかかると、故障や発煙・発火の原因になります。



- 室外機の吸い込み口や底面、アルミフィンにさわらない
けがの原因になります。



- 冷媒配管や接続バルブにさわらない
火傷の原因になります。



- 室内機の清掃時には、手袋を着用する
けがの原因になります。





各部の名称と働き ① (室内機/室外機)

(運転のしくみと知っておいていただきたいこと 38ページ)

ご使用の前に

室内機

給排気ファン (内部にあります。)

給気・排気運転、ツイン気流運転、ナノチタンイオン空気清浄運転時に運転します。

ナノチタンイオン空清ユニット (内部にあります。)

タバコの煙・花粉などをキャッチできます。(14ページ)

プレフィルター (内部にあります。)

空気中のチリやホコリなどをキャッチします。(14ページ)

フロントパネル (1435ページ)

フレッシュエアウィンドウ

給気運転時に、室外の空気を室内に吹き出します。ツイン気流運転時、ナノチタンイオン空気清浄運転時に室内の空気を吹き出します。

表示部 (9ページ)

可動パネル

エアコン運転時に開き、停止時に閉じます。

上面グリル (36ページ)

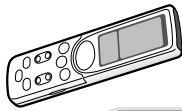
電源プラグ

送受信部

リモコンとの間で信号を送受信します。

吹き出し口

リモコン



配管・配線

上下風向板/左右風向板 (内部にあります。)(27ページ)

給排気ホース

給気運転時には室外の空気を取り入れ、排気運転時には室内の空気を室外へ排気します。

排水ホース

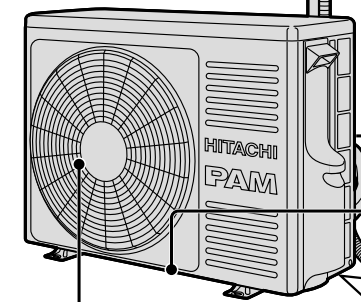
“冷房”“カラッと除湿”“涼快”運転時には室内機からの除湿水を室外へ排水します。

吸い込み口 (背面と左側面)

排水口 (下面)

アース端子 (側面下部)

室外機

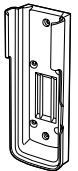


吹き出し口

“暖房”運転時には冷風を、“冷房”“涼快”運転時には温風を“カラッと除湿”運転時には温風または冷風を吹き出します。

リモコン取付具

壁や柱にリモコンを固定するときに使います。



室外機について

- 運転を「停止」にしても、室外機のファンは電気部品を冷やすために10~60秒間回り続けます。
- 暖房時には、室外機より凝縮水や霜取り時の水が流れ出ます。寒冷地ではこれらの水が氷結してしまうこともありますので、室外機に設けてある排水口をふさがないでください。
- 公団吊り等をする場合は、排水口にプッシュとドレンパイプを取り付けて排水処理をしてください。

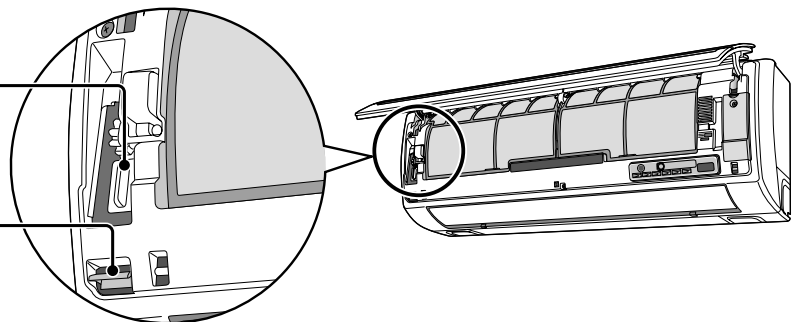
ダクトフィルター部

給気用ナノチタン除菌・脱臭・集塵フィルター

室外から給気する空気を、除菌・脱臭・除塵します。(1434ページ)

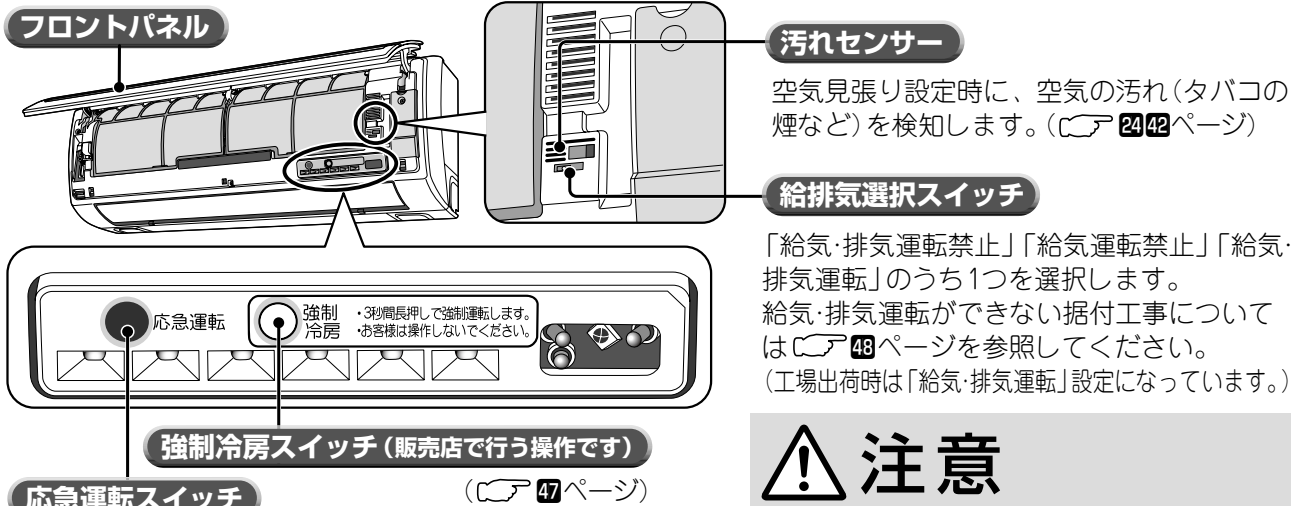
給気用プレフィルター

室外から給気する空気のチリやホコリなどをキャッチします。(1434ページ)



室内機操作部

■ フロントパネルを開けて操作します。(フロントパネルの開けかたは [24](#) ページ)



汚れセンサー

空気見張り設定時に、空気の汚れ(タバコの煙など)を検知します。([24](#) [42](#) ページ)

給排気選択スイッチ

「給気・排気運転禁止」「給気運転禁止」「給気・排気運転」のうち1つを選択します。
給気・排気運転ができない据付工事については [48](#) ページを参照してください。
(工場出荷時は「給気・排気運転」設定になっています。)

強制冷房スイッチ (販売店でを行う操作です)

応急運転スイッチ

([47](#) ページ)

電池切れなどで、リモコンが使えないとき、応急運転スイッチを押すと、応急運転を行います。

応急運転は、前回の運転内容で運転します。
(但し、電源を入れた直後は自動運転を行います。)

⚠ 注意

長期間使わないときは、電源プラグをコンセントから抜く
(またはブレーカーを“OFF”にする。)

☆電源が入っていると運転してなくても、制御回路内で微少ですが、電気を消費します。ブレーカーを“OFF”にすることで、節電効果があります。

室内機表示部

■ 表示部のランプは「おやすみタイマー」運転時、通常より暗く点灯します。

■ 暖房運転時、次の場合に運転ランプが点灯したり、暗くなったりを繰り返します。また、「おやすみタイマー」運転時は通常より暗く点灯、消灯を繰り返します。(故障ではありません。)

予熱運転 …運転開始後の2~3分間で室内機の熱交換器を暖めます。

霜取り運転 …室外機の熱交換器に霜が付くと一旦、暖房運転を停止し、霜取り運転を行います。

カビ見張ランプ

カビ見張り設定時に点灯します。(黄色)
([22](#) [46](#) ページ)

空気見張ランプ

空気見張り設定時に点灯します。
(橙色) ([24](#) ページ)

クリーンランプ

エアコンクリーン設定時に点灯します。
(黄色) ([23](#) ページ)

運転ランプ

運転中に点灯します。(黄色)
([16](#) [17](#) [18](#) [19](#) [20](#) ページ)

タイマーランプ

タイマー予約時に点灯します。
(橙色) ([23](#) [29](#) [30](#) [31](#) [46](#) ページ)

給排気ランプ

給気運転・排気運転中に点灯します。
(緑色) ([20](#) [21](#) [23](#) [24](#) [32](#) ページ)

■ 次の場合に「給排気」ランプが点滅します。(故障ではありません。)

給排気選択スイッチによる禁止設定

- 「給気運転禁止」を選択したとき、リモコンで給気運転 ([20](#) ページ)、「おやすみ給気」 ([32](#) ページ) を設定すると、“ピッピー”という音が鳴り、「給排気」ランプが点滅します。(10秒間)
- 「給気・排気運転禁止」を選択したとき、リモコンで給気・排気運転 ([20](#) ページ)、「おやすみ給気」 ([32](#) ページ)、「空気見張り」 ([24](#) ページ)、「常時排気」 ([21](#) ページ) を設定すると、“ピッピー”という音が鳴り、「給排気」ランプが点滅します。(10秒間)
- 「給気運転禁止」または「給気・排気運転禁止」を選択したとき、「おやすみ給気」 ([32](#) ページ)「空気見張り」 ([24](#) ページ)「常時排気」 ([21](#) ページ) を設定すると、その後の (運転/停止) ボタンによる停止以外は、受け付けません。「おやすみ給気」「空気見張り」「常時排気」を解除してください。

給気・排気運転中

- 給気・排気運転中に、室温・湿度・外気温によっては、給排気ファンや給排気ホースの結露防止・給排気ファンの保護のために運転を停止します。このとき、「給排気」ランプが点滅します。(10秒点灯/1秒消灯) ([40](#) ページ)



各部の名称と働き② (リモコン)

ご使用の前に

リモコン

■ 運転内容、タイマー予約内容などを室内機との間で送受信します。

☆ 図の液晶表示は、リセットスイッチを押した直後の表示を示します。
通常すべて表示されることはありません。

運転を開始することのできるボタン

運転/停止ボタン

押すと運転、もう一度押すと停止します。

涼快ボタン

涼快運転を開始します。
(☞ 19 ページ)

カラッと除湿ボタン

カラッと除湿運転を開始します。
(☞ 18 ページ)

暖房ボタン

暖房運転を開始します。
(☞ 18 ページ)

おやすみタイマー運転ボタン

おやすみタイマー運転を開始します。(☞ 31 ページ)

給排気ボタン

給気運転、排気運転を開始します。(☞ 20 ページ)

送受信部



送信マーク

送信したとき、点灯します。

室温設定ボタン

室温を設定します。押し続けると早送りになります。
(☞ 16/17 ページ)

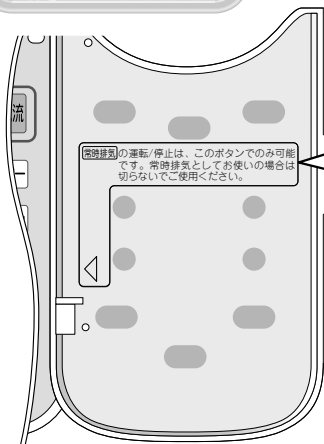
湿度設定ボタン

カラッと除湿・涼快運転時の湿度を設定します。
(☞ 17 ページ)

おしえてボタン

運転中に現在の室内の温度・湿度、室外の温度を表示します。
(☞ 26 ページ)

扉の内側



常時排気の運転/停止は、このボタンでのみ可能です。常時排気としてお使いの場合は切らないでご利用ください。

常時排気運転についての注意です。
☞ 21 ページを確認してください。

運転を開始することのできるボタン

空清ボタン

ナノチタンイオン空気清浄(送風)運転を開始します。(☞ 19ページ)

除湿選択ボタン

カラッと除湿の種類を選択し、選択した除湿運転を開始します。(☞ 18ページ)

常時排気ボタン

常時排気するときに使います。(☞ 21ページ)

風速切換ボタン

風速を選びます。(☞ 16/17ページ)

上下風向ボタン

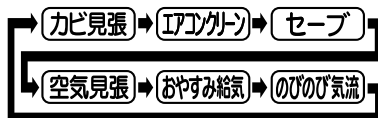
上下風向板をスイングさせたり、お好みの角度に変えます。(☞ 27ページ)

機能選択部

セーブを除き、予約機能です。エアコン停止中に押しても予約はされませんが、動作しません。

機能選択ボタン

● 押すたびに、



の順に点滅が切りかわります。(☞ 13/22/23/24/25/32ページ)

入/切ボタン

機能選択の内容をセット、または取消します。

リセットスイッチ

電池交換した後や、動作が正常でないときに押してください。(☞ 12ページ)

(扉を開けた状態)



運転切換ボタン

運転の種類を選びます。(☞ 17ページ)

左右風向ボタン

左右風向板をスイングさせたり、お好みの角度に変えます。(☞ 27ページ)

ツイン気流ボタン

ツイン気流を開始します。(☞ 22ページ)

フィルターボタン

リモコンに **フィルター** **ダクトフィルター** が点灯したときに使います。(☞ 33/34ページ)

パワフルボタン

パワフル運転を開始します。(☞ 25ページ)

タイマー合わせ部

切タイマーボタン

切タイマー をセットするとき押します。

入タイマーボタン

入タイマー をセットするとき押します。

予約ボタン

タイマー予約の内容を室内機に予約します。

取消ボタン

タイマー予約を取消します。

時刻ボタン

現在時刻をセットするとき、タイマー予約のときに押します。

現在時刻ボタン

現在時刻のセットと確認に使います。(☞ 12ページ)



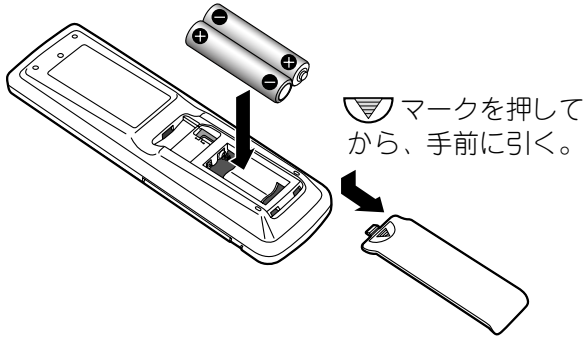
リモコンの準備をしてください

(運転のしくみと知っておいていただきたいこと 38ページ)

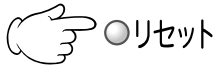
ご使用の前に

1▶ 乾電池を入れる

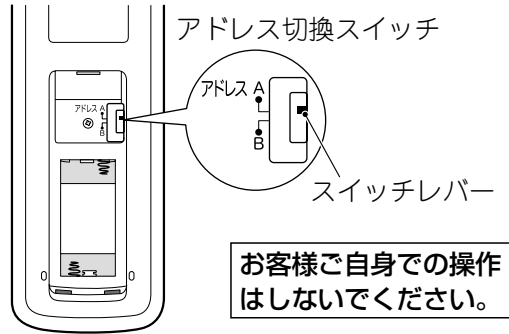
- 単4形アルカリ乾電池を2本お使いください。



2▶ 扉をあけて、先の細いものでリセットスイッチを押す



アドレス切換スイッチについて



※アドレス切換スイッチは、2台の室内機を同じ部屋に据え付けたときなど、リモコンの混信を防ぎたいときに使用しますので、通常は使用しません。(工場出荷時は「A」側に設定されています。) なお、設定のしかたについてはお買い上げの販売店にお問い合わせください。

3▶ 現在時刻を合わせる

- 乾電池を入れ、リセットスイッチを押すと以下の表示になります。

(★下の表示は、午後1:30に合わせる場合です。)

- 現在時刻表示部に18:88が点灯し、“午前”“午後”が点滅表示をはじめます。

1▶ 時刻ボタンを押して、現在時刻を合わせる

- 押し続けると早送りになります。



2▶ 時刻合わせボタンを押して、現在時刻を設定する

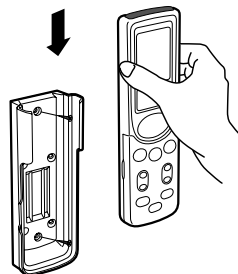
- “午前”または“午後”の点滅表示が点灯表示に変わり、10秒後自動的に消えます。



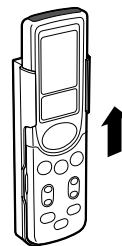
現在時刻の確認のしかた

- 時刻合わせボタンを押してから、現在時刻の確認を行い、必要に応じて(1)で修正を行ってから(2)を行ってください。

- リモコンは、付属の取付具で柱や壁などに取り付けて使うこともできます。取り付ける場所で、事前に送受信できることを確かめてから取り付けてください。



- 上から差し込む。



- 外すときはリモコンの上部を持って引き抜く。



- リモコンを左右にねじって取り外さないでください。裏が外れる場合があります。



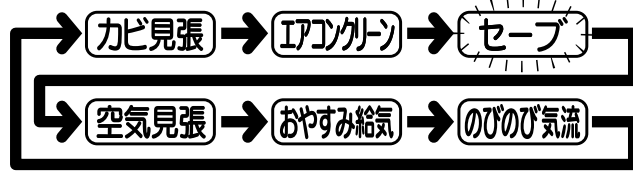
リセットスイッチ

4 アンペア (標準・セーブ) 切換えがセットできます

- ご家庭のブレーカーが切れてしまうようなときに、「セーブ」にセットしますと、ブレーカー切れが起こりにくくなります。(お買い上げ時は「標準」にセットされています。)



1 「セーブ」が点滅するまで **機能選択** ボタンを押す



2 リモコンを本体に向けて「セーブ」が点滅している状態で **入/切** ボタンを押す

“ピッ”という受信音がして、「セーブ」が点灯します。

解除 もう一度「セーブ」が点滅するまで **機能選択** ボタンを押し
リモコンを本体に向けて「セーブ」が点滅している状態で **入/切** ボタンを押す

- “ピッ”という受信音がして、解除になり「セーブ」が消灯します。

■ 「セーブ」セット時のご注意

- 暖房運転の最大能力が若干低下しますので、立ち上がり時に多少時間がかかります。また、外気温が低いときは“設定温度”に達しないことがあります。
(「セーブ」運転時は10(A) [RAS-S28T形、RAS-S36T形は15(A)] 制限運転) となります。

リモコンを操作するとき

- 操作は、室内機の送受信部に向けて。

受信できる距離は、正面で約7m。ただし、室内に電子点灯形の照明器具がある場合は、受信距離が短くなることもあり、場合によっては信号を受け付けないことがあります。



- リモコンはていねいに扱ってください。

落としたり、水がかかったりすると送信できなくなる場合があります。
電源を入れた直後の10秒間程度は、リモコン操作をしても信号を受けつけません。

乾電池について

- アルカリ乾電池をご使用のとき、乾電池の寿命は、普通の使いかたで約1年です。

(ただし、乾電池の「使用推奨期限」に近いものは、乾電池の交換が早くなる場合があります。)
付属の乾電池はモニター用です。

- 液晶表示がうすくなったら乾電池を取り換えてください。

- 乾電池を交換した後や、動作が正常でない場合は、必ずリセットスイッチを押してください。

- 乾電池を誤って使うと、液漏れや破裂の危険があります。乾電池の注意文をよく読み、次の点に特に注意してご使用ください。

- (1)乾電池の+ (プラス)、- (マイナス) の向きは器具の表示どおりに正しく入れてください。
- (2)新しい乾電池と古い乾電池、種類の違う電池を混ぜて使わないでください。
- (3)長期間 (1ヵ月以上) 使用しないときは、乾電池を取り出しておいてください。万一液漏れしたときは、よく拭き取ってから、新しい乾電池を入れてください。



注意

- 乾電池以外の異物を入れないように注意してください
発熱等の故障の原因になります。

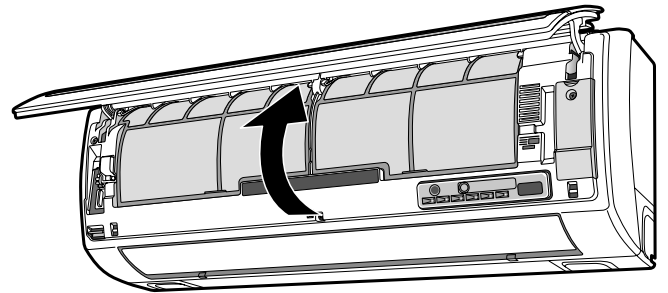
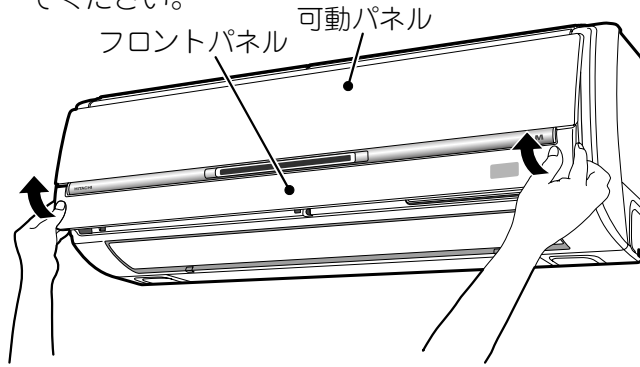


ナノチタン除菌・脱臭空清フィルター・ダクトフィルター

■ 電源プラグを抜いてから行ってください。

1▶ フロントパネルを開ける

- フロントパネルの両側を持ち、上に持ち上げます。フロントパネル開閉時は、可動パネルを持たないでください。
- フロントパネルの両側を持ち、上に持ち上げます。

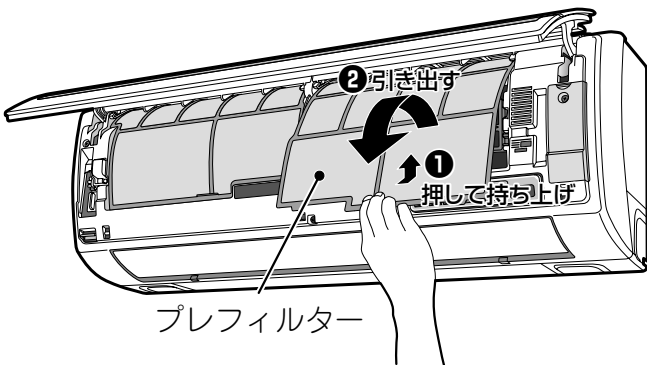


⚠ 注意

- 可動パネルは無理に手で開閉しない
手で開閉しますと故障の原因になります。
(可動パネルは、電源の切・入および運転/停止時に自動的に開閉します)

2▶ プレフィルターを取り外す

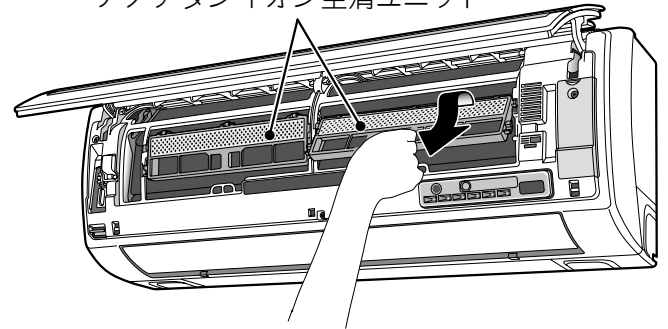
- 左右2枚のプレフィルターを手前に引き出します。



3▶ ナノチタンイオン空清ユニットを取り外す

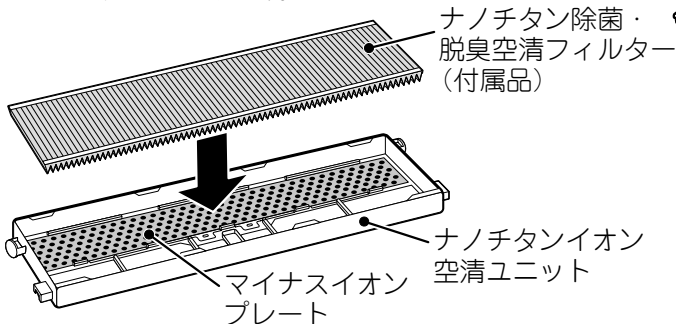
- ナノチタンイオン空清ユニット(2個)を上へ上げながら手前に引いて取り外します。

ナノチタンイオン空清ユニット



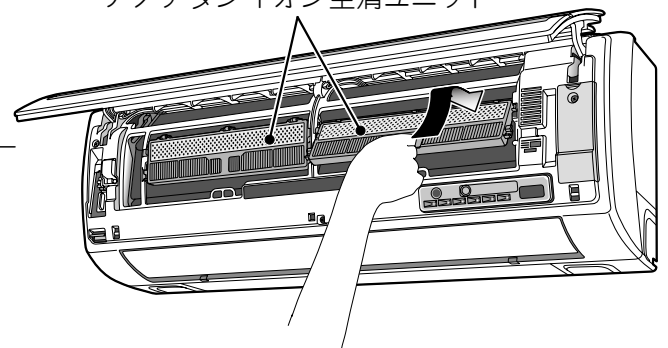
4▶ ナノチタンイオン空清ユニットにナノチタン除菌・脱臭空清フィルターを取り付ける

- ナノチタン除菌・脱臭空清フィルターを袋から出してナノチタンイオン空清ユニットに、ギザギザ面を下にして取り付けます。



5▶ ナノチタンイオン空清ユニットを取り付ける

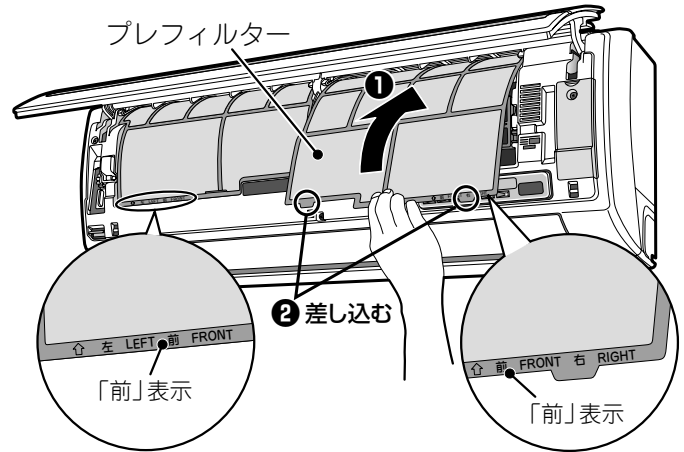
ナノチタンイオン空清ユニット



(給気用プレフィルター・給気用ナノチタン除菌・脱臭・集塵フィルター)の取り付けと、取り付け状態の確認をしてください

6 プレフィルターを取り付ける

- プレフィルターは「前」表示のある方を手前にして取り付けてください。
(左・右で形状が異なります。)

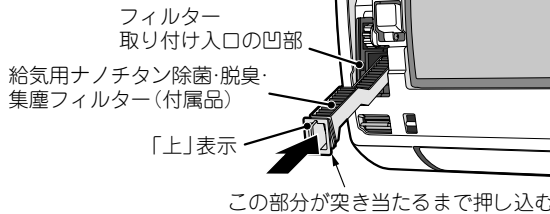


注意

- プレフィルターを外したまま運転しないでください。機械にホコリが入り、故障の原因になります。

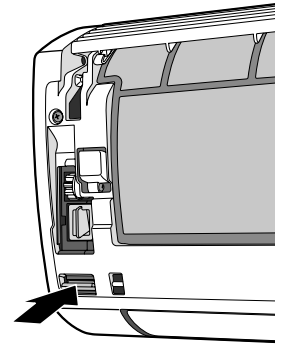
7 給気用ナノチタン除菌・脱臭・集塵フィルターを取り付ける

- 給気用ナノチタン除菌・脱臭・集塵フィルターを袋から取り出して取手のある方を手前にし、取手を持って、溝に沿ってフィルター取り付け入口の凹部に突き当たるまで押し込んでください。



8 給気用プレフィルターの取り付け状態を確認する

- 給気用プレフィルターが確実に取り付けられているか確認してください。
- 確実に取り付けられていないと、異音が発生することがあります。

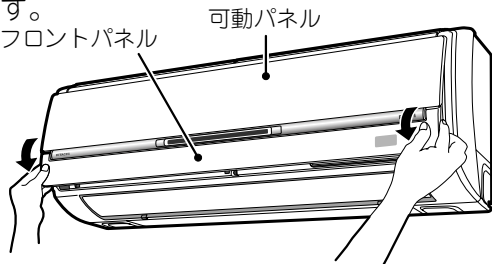


注意

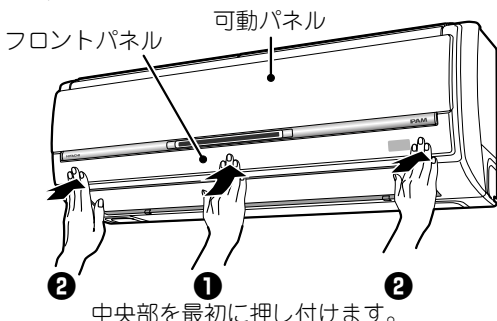
- 給気運転禁止および給排気運転禁止に設定した場合でも、給気用ナノチタン除菌・脱臭・集塵フィルター及び給気用プレフィルターは、必ず取り付けてください。室外のホコリや臭いが室内機へ侵入したり、露垂れや故障の原因になります。

9 フロントパネルを閉じる

- フロントパネルを両手で持ち、手前下方向に引き下げます。



- フロントパネルの中央部を先に、その後左右2カ所を「カチッ」という音がするまで押し付けます。フロントパネルが正しく閉じられていないと、可動パネルが動かないことがあります。

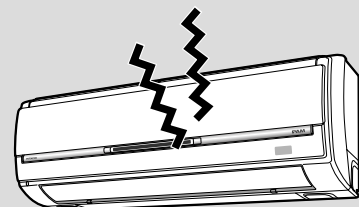


10 電源プラグを差し込む

- 可動パネルが閉じます。

注意

- フロントパネルが、ガタついているとパネルが外れ、落下するおそれがあります。
- フロントパネルを上側に開けたとき、無理に力を入れないでください。フロントパネルが本体から外れたり、故障の原因になります。
- プレフィルター類の取り外し・取り付けの際、熱交換器のフィンで手などを切らないように十分ご注意ください。





自動運転をするには

(運転のしくみと知っておいていただきたいことCア33ページ)

■ 室温・外気温から、そのときに適した運転の種類(暖房・カラッと除湿・冷房)と快適温度を決定します。(リモコンの現在時刻を合わせてから、運転を始めてください。)

基本的な使い方



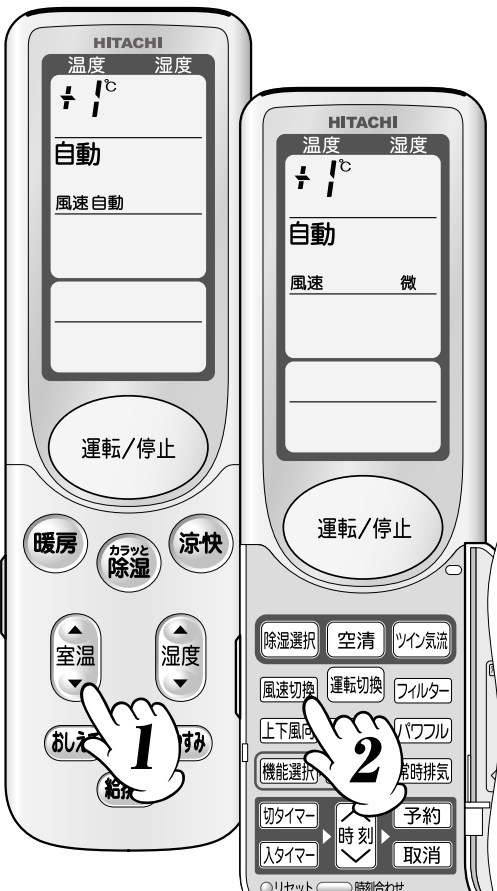
1 **運転切換** ボタンを押して、
運転の種類を“自動”に設定する

2 **運転/停止** ボタンを押す

- “ピッ”という受信音がして、自動運転を開始します。
- 室内機表示部の「運転」ランプが点灯します。

停止 もう一度 **運転/停止** ボタンを押す

■ お好みに応じて、室温の微調節と風速の切換えができます。



▶ 室温の微調節

1 **室温** ボタンを押す

- “ピッ”と受信音がして、1回押すごとに1℃変化します。
- 自動設定した室温より1℃高い温度に設定すると「+ 1℃」と表示されます。
自動設定した室温より1℃低い温度に設定すると「- 1℃」と表示されます。
- 調節できる範囲は、高めに3℃、低めに3℃までです。
- 湿度の設定はできません。


▶ 風速の切換え

2 **風速切換** ボタンを押す

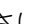
- “自動”と“微”“静”が選べます。



手動運転〔暖房・カラッと除湿〕をするには

(運転のしくみと知っておいていただきたいこと  38ページ)

1▶ 運転の種類を選ぶ 運転切換

- 暖房・カラッと除湿・涼快・冷房・自動のいずれかを選べます。
- 送風運転をするには、ナノチタンイオン空気清浄清(送風)運転( 19ページ)を運転してください。

2▶ 風速のセット 風速切換

- 自動・強・弱・微・静のいずれかを選べます。
- 風速の表示は運転を開始しないと、約10秒後に消えます。

3▶ 室温のセット 室温

■ リモコン設定温度範囲

暖房・涼快・冷房	16～32℃
カラッと除湿	10～32℃

- 室温の表示は運転を開始しないと、約10秒後に消えます。

4▶ 湿度のセット 湿度

(カラッと除湿・涼快のみ)

- 5%刻みで設定できます。

■ 設定湿度範囲

40～70%



- 湿度の表示は運転を開始しないと、約10秒後に消えます。

5▶ 運転開始

  ボタンを押す

- “ピッ”という受信音がして、運転を開始します。
- 室内機表示部の「運転」ランプが点灯します。

停止 もう一度  ボタンを押す

- 次回からは  ボタンを押すだけで、上記  1～4 でセットした同じ内容で運転ができます。



この部分のいずれかが点灯します。



この部分が点灯します。



この部分が点灯します。





暖房運転をするには

(運転のしくみと知っておいていただきたいこと ㊦ ㉓ ページ)

- **暖房** ボタンを押すと、“暖房”運転を行います。



暖房 ボタンを押す

- “ピッ”という受信音がして、暖房運転を開始します。
- 室内機表示部の「運転」ランプが点灯します。
- お好みに応じて、室温の調節、風速の切り換えができます。
設定できる温度の範囲は16℃～32℃です。(㊦ ㉒ ページ)

停止



運転/停止 ボタンを押す



基本的な使い方



カラッと除湿運転をするには

(運転のしくみと知っておいていただきたいこと ㊦ ㉓ ページ)

- **カラッと除湿** ボタンを押すと、“カラッと除湿”運転を行います。



カラッと除湿 ボタンを押す

- “ピッ”という受信音がして、カラッと除湿運転を開始します。
- 室内機表示部の「運転」ランプが点灯します。
- リモコンを2秒間室内機の送受信部へ向けておいてください。
設定温度、湿度が表示されます。設定温度が表示されない場合は、もう1度室内機の送受信部へ向けて**除湿**ボタンを押してください。
- お好みに応じて、室温の調節と湿度の調節、風速の切り換えができます。
設定できる温度・湿度の範囲は10℃～32℃、40%～70%です。(㊦ ㉒ ページ)

停止



運転/停止 ボタンを押す



- **除湿選択** ボタンで、3種類の“カラッと除湿”運転が行えます。



除湿選択 ボタンを押す

- “ピッ”という受信音がして、カラッと除湿運転を開始します。
押すたびに右のように切りかわります。
- 室内機表示部の「運転」ランプが点灯します。
- お好みに応じて、室温の微調節(㊦ ㉒ ページ)、風速の切り換え(㊦ ㉒ ページ)ができます。(“けつろ抑制”は室温の微調整はできません。)
- “快速ランドリー”運転中に室内が高湿のとき、排気運転を組み合わせます。このとき「給排気」ランプが点灯します。
- “快速ランドリー”“けつろ抑制”は、**切外**があらかじめ設定されていますが、**お好み**ボタンを押すと30分、1、2、3、7時間に変えることができます。(㊦ ㉓ ページ)
- “快速ランドリー”とツイン気流運転(㊦ ㉒ ページ)は同時に設定できません。



停止



運転/停止 ボタンを押す





涼快運転をするには

(運転のしくみと知っておいていただきたいこと **40** ページ)



- **涼快** ボタンを押すと、エアコンが自動的に温度と湿度を設定する涼快運転を行います。(加湿する機能はありません。)



涼快 ボタンを押す

- “ピッ”という受信音がして、涼快運転を開始します。
- 室内機表示部の「運転」ランプが点灯します。
リモコンを約2秒間室内機の送受信部へ向けておいてください。設定温度・湿度が表示されます。設定温度・湿度が表示されない場合は、もう一度室内機の送受信部へ向けて **涼快** ボタンを押してください。
(設定温度・湿度の表示は10秒後に消えます。)
- お好みに応じて室温と湿度の調節、風速の切り換えができます。
一度室温、湿度を調節すると、設定温度、湿度は固定され、表示を継続します。
設定できる温度・湿度の範囲は16℃～32℃、40%～70%です。
(**47** ページ)

停止

運転/停止

ボタンを押す



ナノチタンイオン空気清浄(送風)運転をするには

(運転のしくみと知っておいていただきたいこと **40** ページ)

- **空清** ボタンを押すと、ナノチタンイオン空気清浄運転を行います。



空清 ボタンを押す

- “ピッ”という受信音がして、ナノチタンイオン空気清浄運転を開始します。
- ナノチタンイオン空気清浄運転は、エアコンの送風運転と、給排気ファンの運転を併せた運転です。給排気ファンは室内の空気を、フレッシュエアウィンドウから吹き出します。
- 室内機表示部の「運転」ランプが点灯します。
- お好みに応じて風速の切り換えができます。強・弱・微・静のいずれかを選べます。

停止

運転/停止

ボタンを押す



- 暖房・冷房・カラッと除湿・涼快運転中に **空清** ボタンを押すと、エアコンのファンの風速を上げて空気清浄能力を増した運転を行います。

- 給排気ファンが運転し、フレッシュエアウィンドウから吹き出します。
(運転条件によっては、エアコンファンの風速が上がらないことがあります。)

取消し

もう一度 **空清** ボタンを押す

(暖房・冷房・カラッと除湿・涼快運転時)



給気・排気運転をするには

(運転のしくみと知っておいていただきたいこと 40ページ)

- 給排気ファンを運転し給気・排気運転を行います。
- エアコン運転中に給気・排気運転を設定すると給気併用・排気併用運転となります。
- 給気運転と排気運転は同時に運転することはできません。

給排気 ボタンを押す

- “ピッ”という受信音がして、給気・排気運転を開始します。押すたびに次のように切り換わります。



- 室内機表示部の「運転」ランプと「給排気」ランプが点灯します。
- エアコン運転中に、給気・排気併用運転を設定すると、“強”・“弱”・“微”の表示は約10秒後に消え、エアコンの風速表示となります。
- エアコン運転とツイン気流運転(22ページ)併用中に、給気・排気運転を設定すると、ツイン気流運転はキャンセルされ、給気・排気運転を行います。また、給気・排気運転を停止すると、ツイン気流運転に戻ります。
- 給気用ナノチタン除菌・脱臭・集塵フィルターにより、給気する空気の脱臭を行います。使用環境によっては、給気する空気の臭いが室内に入ることがあります。気になる場合は、給気運転をおやめください。
- 給気運転中に、給排気ファンや給排気ホースの結露防止やホコリつまりを防ぐために、約2時間ごとに8分程度、排気運転を行います。
- 給排気ホース内を乾燥させるエアコンクリーン運転を設定しておくことをおすすめします。(23ページ)

基本的な使い方



停止  ボタンを押す

リモコンの **給気** または **排気** が消灯するまで

取消し  ボタンを押す

(暖房・冷房・カラッと除湿・涼快運転時)

警告

- 密閉した部屋で使用するときや、燃焼器具と同時に使用するとき、エアコンの換気機能だけでは不十分な場合がありますので、こまめに窓を開けたり、換気扇で換気を行う
換気が不十分な場合は、酸素不足により窒息の原因となることがあります。



常時排気運転をするには

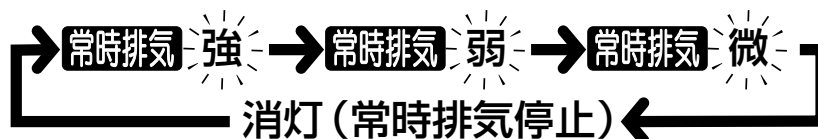
■ エアコンの運転・停止にかかわらず、24時間常時排気運転を行います。

- 給排気選択スイッチ (☞ 9 ページ) で「給気・排気運転禁止」を選択しているときは、「常時排気」運転を設定しないでください。

ボタンによる停止以外は受け付けなくなります。

常時排気 ボタンを押す

- “ピッ”という受信音がして、排気運転を開始します。押すたびに次のように切り換わります。



- 室内機表示部の「給排気」ランプが点灯します。
- “強”・“弱”・“微”の表示は10秒後に消えます。
- エアコンの運転中に、常時排気を設定すると、“強”・“弱”・“微”の表示は約10秒後に消え、エアコンの風速表示となります。
- 給気運転、排気運転中に、常時排気運転を設定したときは、給気運転、排気運転はキャンセルされ、常時排気運転となります。
- ツイン気流運転 (☞ 22 ページ)、空気見張り運転 (☞ 24 ページ)、おやすみ給気運転 (☞ 32 ページ) の設定はキャンセルされ、常時排気運転となります。
- 常時排気運転中は、給気・排気運転 (☞ 20 ページ) ツイン気流運転 (☞ 22 ページ)、空気見張り運転 (☞ 24 ページ)、おやすみ給気運転 (☞ 32 ページ) は設定できません。



基本的な使い方

リモコンの **常時排気** が消灯するまで
常時排気 ボタンを押す

停止

- 常時排気運転の運転・停止は **常時排気** ボタンで行います。

ボタンでは運転・停止はできません。



- 密閉した部屋で使用するときや、燃焼器具と同時に使用するとき、エアコンの換気機能だけでは不十分な場合がありますので、こまめに窓を開けたり、換気扇で換気を行う
換気が不十分な場合は、酸素不足により窒息の原因となることがあります。



ツイン気流運転をするには

(運転のしくみと知っておいていただきたいこと **24** ページ)

- エアコン運転中に“ツイン気流”を設定すると、給排気ファンが運転し、室温と同じ温度の風(お部屋の空気)をフレッシュエアウィンドウから吹き出すツイン気流運転を行います。
- エアコン停止中に“ツイン気流”を設定しておきますと、エアコンが運転されると自動的に給排気ファンが運転し、ツイン気流運転を行います。



ツイン気流 ボタンを押す

- “ピッ”という受信音が出て、リモコンに **ツイン気流** が点灯します。
- エアコン運転と給気・排気運転(**20** ページ) 併用運転中にツイン気流を設定すると、給気・排気運転はキャンセルされ、ツイン気流運転を行います。
- 給気・排気運転中(エアコン停止中)にツイン気流の設定はできません。
- ツイン気流設定中にカラッと除湿“快速ランドリー”(**18** ページ) を設定すると、ツイン気流はキャンセルされますが、カラッと除湿“快速ランドリー”を解除するとツイン気流の設定に戻ります。

停止

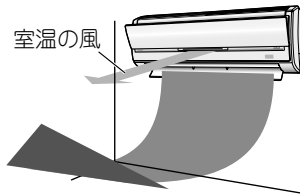
もう一度 **ツイン気流** ボタンを押す

- リモコンの **ツイン気流** が消灯します。



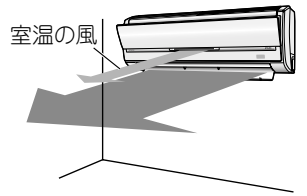
基本的な使い方

- 暖房運転と併用すると、エアコンからの暖風を部屋の上部へ上昇しないように抑えることができ、少ない風速でも足元まで効果的に暖めることができます。
(エアコンの風速が微風・静の) ときに効果的です。



暖房併用時のイメージ

- 涼快・冷房運転と併用すると、エアコンからの冷風をさらに部屋の上部に導き、冷風が感じにくくなります。



涼快・冷房併用時のイメージ



カビ見張り運転をするには

(運転のしくみと知っておいていただきたいこと **24** ページ)

- お出かけのときなど、カビ見張りを設定しておきますと、室内の温度と湿度を検知してカビが発生しやすい温度や湿度になると、自動的に除湿運転または排気運転を開始します。



1 **カビ見張り** が点滅するまで **機能選択** ボタンを押す



2 リモコンを本体に向けて **カビ見張り** が点滅している状態で **入/切** ボタンを押す

- “ピッ”という受信音が出て、リモコンに **カビ見張り** が点灯します。
- 室内機表示部の「カビ見張り」ランプが点灯します。
- カビ見張りの設定期間は、リモコン操作がない状態から2週間です。2週間経過すると、室内機表示部の「カビ見張り」ランプが消灯します。
(なお、リモコンの **カビ見張り** 表示は消えませんが、室内機表示部の「カビ見張り」ランプが消えている場合は、再設定または、取消しをしてください。)

取消し

もう一度 **カビ見張り** が点滅するまで **機能選択** ボタンを押し リモコンを本体に向けて **カビ見張り** が点滅している状態で **入/切** ボタンを押す

- リモコンの **カビ見張り** が消灯します。
- 室内機表示部の「カビ見張り」ランプが消灯します。





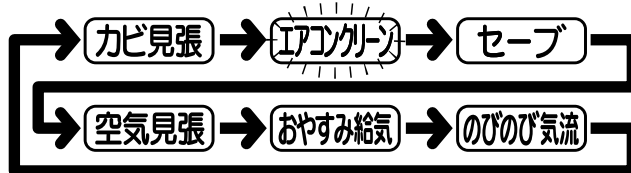
エアコンクリーン運転をするには

(運転のしくみと知っておいていただきたいこと 42 ページ)

- エアコンクリーンを設定しておきますと、冷房・カラッと除湿・涼快運転を行った後で、自動的にエアコンクリーン運転を行い、カビの発生を抑えます。
(発生したカビを除去する働きや、殺菌効果はありません。)
- 給排気ファン・給排気ホースを乾燥させるため、排気運転を行いますので、給気運転 (20 ページ) を利用される場合は、エアコンクリーン運転を設定しておくことをおすすめします。



1 が点滅するまで **機能選択** ボタンを押す



2 リモコンを本体に向けて が点滅している状態で **入/切** ボタンを押す

- “ピッ”という受信音が出て、リモコンに が点灯します。
- 室内機表示部の「クリーン」ランプが点灯します。
- 約1時間の運転を行って、自動的に停止します。
- エアコンクリーン運転中は、室内機表示部の「運転」「給排気」ランプが点灯し、「クリーン」ランプが点滅します。
- 冷房・カラッと除湿・涼快運転が短いとき(約1時間以内)は、エアコンクリーン運転は行いません。
- お部屋の状況により、運転時間が短くなる場合があります。

取消し もう一度 が点滅するまで **機能選択** ボタンを押し
 リモコンを本体に向けて が点滅している状態で **入/切** ボタンを押す

- リモコンの が消灯します。
- 室内機表示部の「クリーン」ランプが消灯します。

便利な使い方



空気見張り運転をするには

(運転のしくみと知っておいていただきたいこと 42ページ)

■ 空気見張りを設定しておきますと、室内の空気の汚れを「汚れセンサー」が検知して、空気が汚れると自動的にエアコンの送風運転、および排気運転を行い、汚れがきれいになると給気運転を行います。

- 給排気選択スイッチ (42ページ) で「給気・排気運転禁止」を選択しているときは、“空気見張り”運転を設定しないでください。

運転/停止 ボタンによる停止以外は、受け付けなくなります。

1 **空気見張り** が点滅するまで **機能選択** ボタンを押す



2 リモコンを本体に向けて **空気見張り** が点滅している状態で **入/切** ボタンを押す

- “ピッ”という受信音がして、リモコンに **空気見張り** が点灯します。
- 室内機表示部の「空気見張り」ランプが点灯します。
- 排気運転と給気運転中は、室内機表示部の「給排気」ランプが点灯します。
- 空気見張りの設定期間は、リモコン操作がない状態から2週間です。2週間経過すると、室内機表示部の「空気見張り」ランプが消灯します。
(なお、リモコンの **空気見張り** 表示は消えませんので、室内機表示部の「空気見張り」ランプが消えている場合は、再設定または取消しをしてください。)
- 空気見張り設定中に **給排気** ボタンで給気・排気運転を行うと、給気・排気運転を優先に行います。

もう一度 **空気見張り** が点滅するまで **機能選択** ボタンを押し
リモコンを本体に向けて **空気見張り** が点滅している状態で
取消し **入/切** ボタンを押す

- リモコンの **空気見張り** が消灯します。
- 室内機表示部の「空気見張り」ランプが消灯します。



便利な使い方



のびのび気流運転をするには

■ のびのび気流運転を設定しておきますと、運転の種類に応じた風向を自動的にセットして、気流を遠くまで届くようにします。

1 **のびのび気流** が点滅するまで **機能選択** ボタンを押す



2 リモコンを本体に向けて **のびのび気流** が点滅している状態で **入/切** ボタンを押す

- “ピッ”という受信音が出て、リモコンに **のびのび気流** が点灯します。
- 上下風向がスイング設定中に“のびのび気流”を設定すると、スイングをキャンセルして“のびのび気流”の設定になります。
- のびのび気流設定中に“上下風向スイング”を設定すると、のびのび気流をキャンセルして“上下風向スイング”の設定になります。
- 上下風向板が、お好みの位置で停止中に“のびのび気流”を設定すると、お好みの位置をキャンセルして“のびのび気流”の設定になります。
- のびのび気流設定中に上下風向板を“お好み位置”で停止させると、その位置が“お好み位置”の設定となります。
- 上下風向板の位置が変わりますので直接風が身体に当たる場合があります。

取消し もう一度 **のびのび気流** が点滅するまで **機能選択** ボタンを押し
 リモコンを本体に向けて **のびのび気流** が点滅している状態で
入/切 ボタンを押す

- リモコンの **のびのび気流** が消灯します。

便利な使い方



パワフル運転をするには

(運転のしくみと知っておいていただきたいこと [P.43](#) ページ)

■ 運転中に、**パワフル** ボタンを押すとパワフル(強力)運転を行います。

1 運転中に **パワフル** ボタンを押す

- “ピッ”という受信音が出て、パワフル運転を開始します。
(**パワフル** が点灯します。)



取消し もう一度 **パワフル** ボタンを押す

- リモコンの **パワフル** が消灯します。



運転中に室内の温度・湿度、室外の温度を表示するには

(運転のしくみと知っておいていただきたいこと **43** ページ)

■ 運転中に室内の温度・湿度、室外の温度(外気温)をリモコンに表示します。

1 運転中に **おしえて** ボタンを押す

- “ピッ”という受信音がして、エアコンから情報がリモコンに送信されてきます。2秒間リモコンをエアコンに向けておいてください。

室内の温度・湿度を表示します。(10秒間)

- 自動運転時には、運転の種類(暖房・除湿・冷房)も表示します。

2 室内の温度・湿度を表示中に もう一度 **おしえて** ボタンを押す

室外の温度(外気温)を表示します。(10秒間)

表示が点滅しているときは…

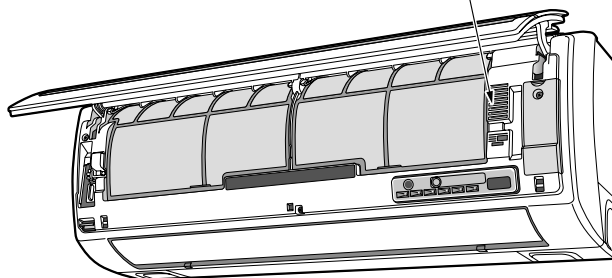
- エアコンからの信号が受信できていません。もう一度エアコン送受信部にリモコンを向けて操作してください。



- 運転停止中は **おしえて** ボタンを押しても表示されません。
- カビ見張り運転(除湿運転中および停止期間)では **おしえて** ボタンを押しても表示されません。
- 自動運転、カラッと除湿運転、涼快運転時に、外気温を表示しているときもう一度 **おしえて** ボタンを押すと、現在の設定温度、設定湿度(カラッと除湿、涼快のみ)を表示します。
- 表示する温度・湿度、室外の温度(外気温)はそれぞれ室内機・室外機の測定部で測定した値です。

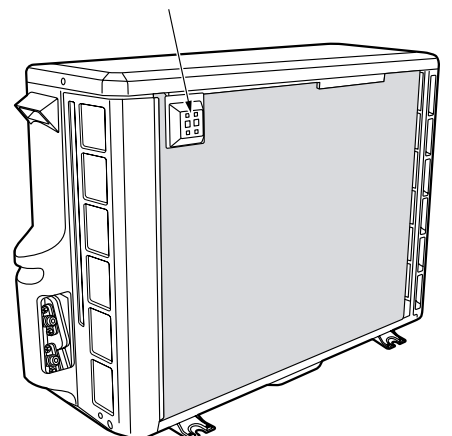
(表示は目安です。実際の室温・湿度・外気温と差が生じることがあります。特に、運転開始時や設定温度に達し運転を停止した場合には、室温・湿度、外気温と差が大きくなる場合があります。)

室温・湿度測定部
(内部にあります。)



(フロントパネルを開けた状態です。)

室外の温度(外気温)測定部



(裏から見た状態です。)



便利な使い方

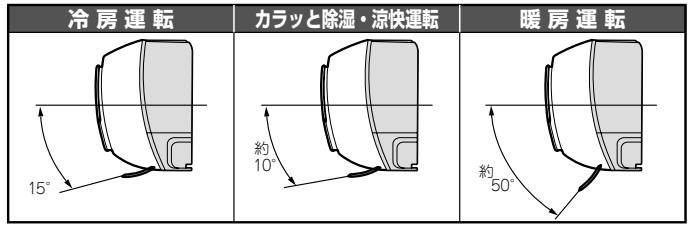


風向の調節をするには

■ 上下・左右の風向——必ずリモコンで操作してください。(手で動かすと、故障の原因になります。)

▶ 自動セット

- 運転の種類に応じた風向に自動的にセットします。(上下風向板のみ。左右風向板は正面。)
- 通常、上下風向操作は特に必要ありません。



▶ 上下お好み風向

- 上下の風向をお好みの角度にしたいときは、**上下風向** ボタンで上下風向板を動かし、お好みの位置になったら、もう一度 **上下風向** ボタンを押して止めてください。

1 **上下風向** ボタンを押す

2 お好みの位置で **もう一度 上下風向** ボタンを押す

- 上下風向板が自動的にセットされた位置と異なる場合、“設定温度”に到達しないことがあります。

▶ 左右お好み風向

- 左右の風向をお好みの角度にしたいときは、**左右風向** ボタンで左右風向板を動かし、リモコンの左右風向板表示がお好みの位置になったら、もう一度 **左右風向** ボタンを押して止めてください。

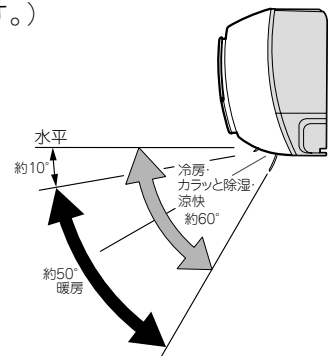
3 **左右風向** ボタンを押す

4 お好みの位置で **もう一度 左右風向** ボタンを押す

- 運転を停止すると吹き出し口を閉じますが、再び運転するとお好みの位置のままにセットされます。(左右風向板は運転停止時もお好みの位置のままです。)
- 運転を切換えると、運転の種類に応じた風向に自動セットされます。(上下風向板のみ。左右風向板はお好みの位置のままです。)

▶ 上下風向スイング **上下風向**

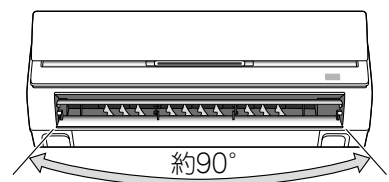
- **上下風向** ボタンを押すと、“ピッ”という受信音がして、上下風向板がスイングを繰り返します。
- 運転を停止するとスイングは止まり、吹き出し口を閉じます。
- 再び運転すると、運転の種類に応じた風向に自動セットされます。(風向板が動き出すまで10秒ぐらい時間がかかることがあります。)
(これは風向板の位置を正しくセットする確認動作のためです。)



■ スイングを設定した場合でもお部屋の温度・湿度によっては、上下・左右風向板のスイングが停止することがあります。

▶ 左右風向スイング **左右風向**

- **左右風向** ボタンを押すと、“ピッ”という受信音がして、左右風向板がスイングを繰り返します。(リモコンの左右風向板表示と、実際の左右風向板の動作は同期しません。)
- 再び運転すると、正面にセットされます。



便利な使い方

⚠ 注意

冷房・カラッと除湿・涼快運転時、風向スイング運転または、上下風向板を下向きにしたままで長時間運転しないでください。長時間このような運転をしますと上下風向板に露が付く、ときには露が落ちて家財などを濡らす原因になります。



タイマー予約運転をするには

(運転のしくみと知っておいていただきたいこと 43 ページ)

- タイマーは **切タイマー** ↔ **入タイマー**、**切タイマー**、**入タイマー** の3種類の使いかたができます。予約は、その内の1種類のみです。

タイマー予約のしかた

切タイマー のみ予約する場合 **1** → **2** → **3**

切タイマー は、セットした時刻に運転を停止させます。

入タイマー のみ予約する場合 **4** → **5** → **6**

入タイマー は、セットした時刻に設定室温となるよう運転を開始します。運転開始時刻は室温、設定室温等、条件により最大60分前に運転を開始します。

切タイマー ↔ 入タイマー 予約のしかた

- 現在時刻を基準にして、セット時刻が早い方から先に作動します。(必ず現在時刻を確認してください。)(42 ページ)

〈例：午後10:30に運転を

1 **切タイマー** ボタンを押す

- **切タイマー** が点滅します。

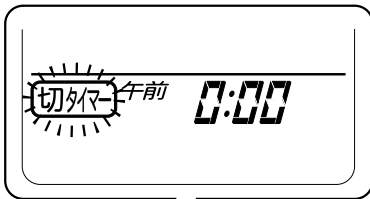
2 **時刻** ボタンを押して時刻をセット

- 時刻は10分単位です。
- 押し続けると、早送りになります。



3 **予約** ボタンを押す

- “ピッ”という受信音がして、**切タイマー** が予約されます。
- **切タイマー** の点滅が点灯に変わり、“予約中”が表示されます。
- **切タイマー** 時刻を変更したい場合は、もう一度 **1** にもどって **切タイマー** ボタンを押してください。



タイマー予約の取消しかた

取消し

取消 ボタンを押す

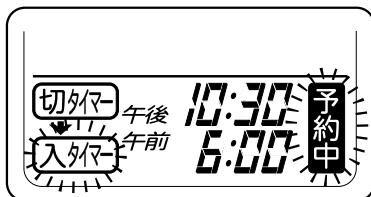
(全てのタイマー予約が取り消されます。)

- 暖房 カラッと除湿 涼快 ボタンで運転をしたときは、時刻で設定する / 予約はできません。

停止させ、午前7:00にお好みの室温になるようセットする場合>

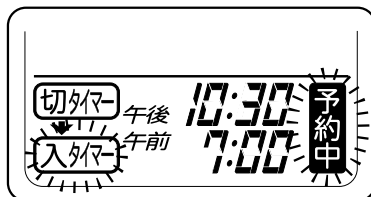
4 入タイマー ボタンを押す

- が点滅します。
- 表示は 、 の動作順序を表わします。



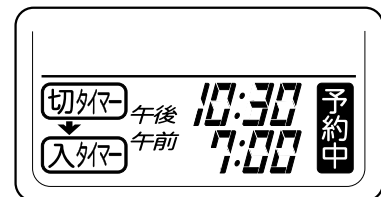
5 時刻 ボタンを押して時刻をセット

- 時刻は10分単位です。
- 押し続けると、早送りになります。



6 予約 ボタンを押す

- “ピッ”という受信音がして、 が予約されます。
- の点滅が点灯に変わり、“予約中”が表示されます。
- 時刻を変更したい場合は、もう一度 (4) にもどって ボタンを押してください。



便利な使い方



更に便利なタイマーの使いかた

- カラッと除湿運転(けつろ抑制)と暖房運転の **入タイマー** を同時にセットできます。これによりカラッと除湿運転(けつろ抑制)で翌朝の結露を抑え、暖房の **入タイマー** によりお目覚め時にお部屋を暖めておくことができます。

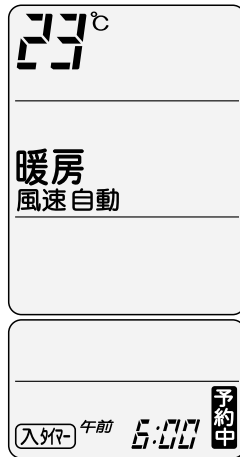
入タイマー と **除湿選択** ボタンの組み合わせ

就寝前に、カラッと除湿運転の(けつろ抑制)と、翌朝の **入タイマー** をセットして、暖房運転を行うなどの組み合わせタイマーが設定できます。

★下の表示は、暖房運転の **入タイマー** 予約後、午後11:38にカラッと除湿運転(けつろ抑制)を行った場合です。[カラッと除湿運転(けつろ抑制)は、自動的に2時間で停止します。]

1 **入タイマー** を予約する

入タイマー 予約したときの運転は、**入タイマー** の時刻にほぼ設定室温になるよう、運転を開始します。タイマー予約をしたときには、設定状態を十分確認してください。



2 **除湿選択** ボタンを押す (マークを表示させます。)

2時間後の午前1:38にカラッと除湿(けつろ抑制)運転を停止し、午前6:00にほぼ設定室温になるように、暖房運転を開始します。



便利な使い方

- 自動運転、手動運転の **切タイマー** または **入タイマー**、**切タイマー** ↔ **入タイマー** 予約を設定している場合でも、**除湿** ボタンや **涼快** ボタンを押して、カラッと除湿運転や涼快運転を行うことができます。

切タイマー / **入タイマー** と **涼快** ボタンの組み合わせ

冷房運転で **切タイマー** / **入タイマー** 予約中に **涼快** ボタンを押して、涼快運転を行うことができます。

★下の表示は、冷房運転の **切タイマー** / **入タイマー** 予約後、涼快運転を行った場合です。

1 **切タイマー** / **入タイマー** を予約する



2 **涼快** ボタンを押す



このときは、設定しているタイマーを無効として涼快運転を行います。涼快運転を停止すると、設定されていたタイマー予約が働きます。



おやすみタイマー運転をするには

(運転のしくみと知っておいていただきたいこと **44** ページ)

- 冷房等のエアコンの運転の場合は“風速”を就寝時に適した運転にし、指定した時間になると運転を停止するおやすみ専用の**（切外）**運転です。1hモアタイマー運転の機能があります。
- 給気運転、排気運転、ナノチタンイオン空気清浄運転の単独運転時は、指定した時間になると運転を停止する**（切外）**運転です。

- **（おやすみ）** ボタンを押すだけで、30分、1、2、3時間、おやすみ（7時間見張）運転の中から好みの時間が選べます。
- 冷房・カラッと除湿・涼快運転時のおやすみ（7時間見張り）運転は、3時間で一旦運転を停止し、その後4時間、お部屋の温度・湿度を見張る運転です。見張っている間は、お部屋の状況により自動的に運転・停止（1hモアタイマー運転）を繰り返します。
- 暖房運転時のおやすみ（7時間見張り）運転は、3時間で一旦運転を停止し、その後4時間、お部屋の温度を見張る運転です。室温が約3℃下がるとお部屋の状況により自動的に運転・停止を繰り返します。



（おやすみ） ボタンを押す

- **（おやすみ）** ボタンを押すたびに次のように変わります。



- “ピッ”と受信音がして、おやすみ運転を開始します。リモコンの表示部に、おやすみタイマーの予約時間と、運転停止の時刻が表示されます。
- おやすみタイマーを設定すると、表示部が通常よりも暗くなり、室内機のタイマーランプが点灯します。
- おやすみ運転中の風速は、静に固定されます。
- 給気運転、排気運転、ナノチタンイオン空気清浄運転のおやすみタイマー設定時は、30分、1、2、3、7時間のタイマー運転となります。

★表示は、午後11:38に2時間コースをセットした場合で、午前1:38に運転を停止します。

取消し **（おやすみ）** ボタンまたは **（取消）** ボタンを押す

便利な使い方

1hモアタイマー運転のしくみ

- 冷房・カラッと除湿・涼快運転時は30分、1、2、3時間運転のおやすみタイマーが切れた後でも、お部屋の温度・湿度を見張り、お部屋の状況により1度だけ、自動的に運転・停止（1hモアタイマー運転）を行います。（見張りの時間は、タイマーが切れた後、最長4時間）

冷房	室温が約2℃上昇すると1時間運転します。
カラッと除湿・涼快	室温が約2℃上昇したとき、または、設定室温より上昇し、湿度が70%まで上昇したとき1時間運転します。

- 30分、1時間、2時間、3時間運転ではおやすみタイマーが切れた後で、お部屋の温度・湿度を見張っている間は室内機のタイマーランプが点灯し、リモコンには **（おやすみ）** **（予約中）** が点灯します。

おやすみ学習（運転のしくみと知っておいていただきたいこと **44** ページ）

- 1hモアタイマー運転中、または見張り中にリモコン操作をした場合に1hモアタイマー運転の開始条件と運転内容を見直し、お好みの内容に近づけます。

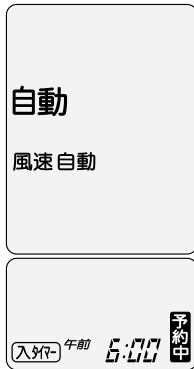


…おやすみタイマー運転をするには(つづき)

おやすみタイマー運転と [入タイマ] の組み合わせ

- おやすみタイマー運転で、運転を自動停止させた後、[入タイマ] で翌朝の運転を行うなどの組み合わせタイマーの設定ができます。[入タイマ] を予約したあとに、[おやすみ] ボタンを押してください。
(★下の表示は、[入タイマ] [午前6:00] を予約し、午後11:38におやすみ2時間コースをセットした場合です。)

1 [入タイマ] を予約する



2 [おやすみ] ボタンを押す



- 2時間後の午前1:38に運転を停止し、午前6:00にほぼ設定室温になるように運転を開始します。
- おやすみタイマー運転の時間は [入タイマ] 時刻前までの範囲で設定してください。



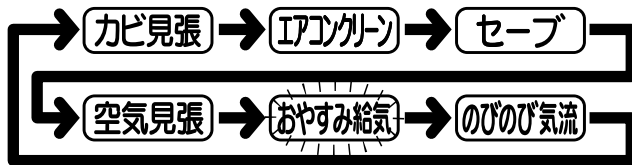
おやすみ給気運転をするには

(運転のしくみと知っておいていただきたいこと 44 ページ)

- “おやすみ給気” を設定しておく、冷房・カラッと除湿・涼快運転の“おやすみタイマー運転”時 (43 ページ) に外気を室内へ取り込む給気運転を加えます。(暖房運転では設定できません。)

- 給排気選択スイッチ (49 ページ) で「給気運転禁止」、または「給気・排気運転禁止」を選択しているときは、“おやすみ給気” 運転を設定しないでください。
[運転/停止] ボタンによる停止以外は受け付けなくなります。

1 [おやすみ給気] が点滅するまで [機能選択] ボタンを押す



2 リモコンを本体に向けて [おやすみ給気] が点滅している状態で [入/切] ボタンを押す

- “ピッ” という受信音がして、リモコンに [おやすみ給気] が点灯します。
- エアコン停止中は、おやすみ給気設定をしても予約はされませんが、おやすみ給気運転は行いません。エアコンが、冷房・カラッと除湿・涼快運転のおやすみ運転をすると、自動的に“おやすみ給気” 運転を行います。
- 給気運転中は、室内機の「給排気」ランプが点灯します。
- エアコンのおやすみタイマーが切れた後でも、1hモアタイマー運転中および見張り中 (43 ページ) は、お部屋の温度と外気温を見張り、外気温がお部屋の温度より涼しい場合は、給気運転を行います。

もう一度 [おやすみ給気] が点滅するまで [機能選択] ボタンを押し
リモコンを本体に向けて [おやすみ給気] が点滅している状態で
[入/切] ボタンを押す

- リモコンの [おやすみ給気] が消灯します。





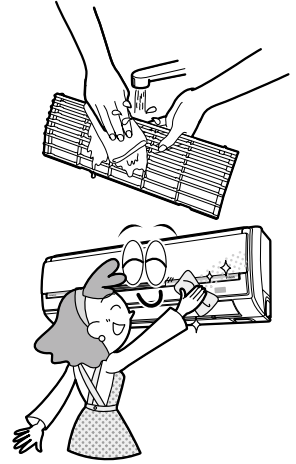
お手入れ① (プレフィルター・ダクトフィルター・フロントパネル・上面グリル)

■ 上面グリルは丸洗いOK。清潔にお使いいただけます。

- 上面グリル(上面グリルの外しかたはP.36ページ)は、取り外して丸洗いできます。やわらかいスポンジのようなもので洗い、中性洗剤を使った場合はよく水洗いをしてください。
- 水気をよく拭き取ってください。

■ フロントパネル・上下風向板はから拭きしてお使いいただけます。

- フロントパネル・上下風向板をお手入れする場合は、本体・リモコンなどとともに、やわらかい布で、から拭きしてください。化学ぞうきんをご使用の際は、その注意書きに従ってください。
- フロントパネルは丸洗いしないでください。



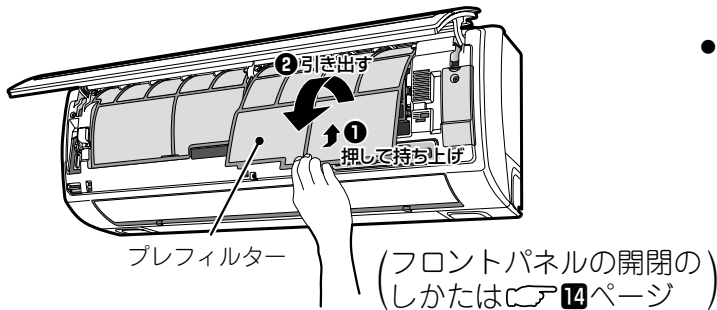
注意 ● お手入れの前には、リモコンで運転を停止して、電源プラグを抜く(またはブレーカーを“OFF”にする)

■ リモコンに **フィルター** が点灯したら、プレフィルターのお掃除をおすすめします。電気代の節約にもなります。

■ リモコンの **フィルター** 点灯は室内機で運転時間を計測して積算時間が200時間になった時点で点灯します。

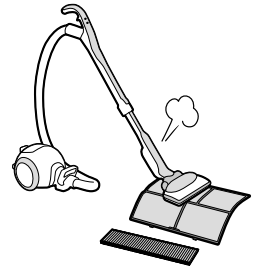
1 フロントパネルを開け、プレフィルターを取り出す

- プレフィルターの汚れを確認してください。汚れていない場合は 3 に進んでください。



2 掃除機でホコリを吸い取る

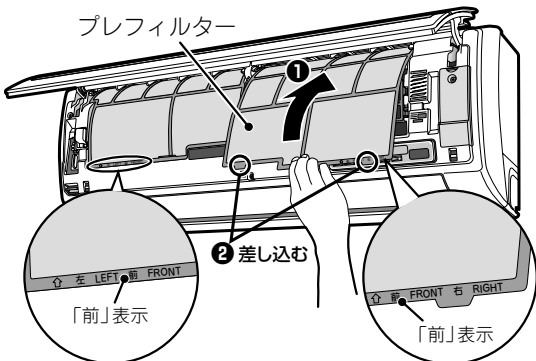
- プレフィルターの汚れがひどく掃除機で取れないときは、中性洗剤で洗ったあと、よく水洗いをして、陰干ししてください。
- ナノチタン除菌・脱臭空清フィルターは掃除機でホコリを吸い取り1日天日干ししてご使用できますが、2年を目安にお取り換えをおすすめします。



(天日干しの場合、車のボンネットなど的高温になる場所に置かれた場合は変形することがあります。)

3 プレフィルターを取り付けフロントパネルを閉じる

- プレフィルターは「前」表示のある方を手前にして取り付けてください。(左・右で形状が異なります。)

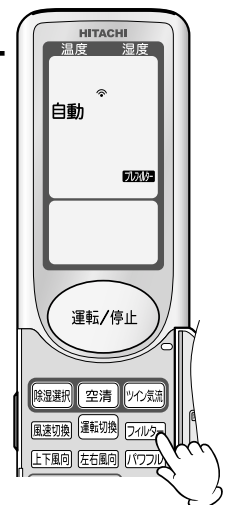


4 電源プラグを差し込む(またはブレーカーを“ON”にする)

5 リモコンを室内機に向けて **フィルター** ボタンを押す

- “ピッ”という受信音がして、リモコンの **フィルター** が消灯します。
- “ピッ”という受信音がしたことを確認してください。

(受信がない場合は、室内機で計測した時間がリセットされないため、リモコンの **フィルター** の点灯は消えませんが、次の操作をしたときに、再び **フィルター** が点灯します。)



上手な使い方

注意 ● プレフィルターを外したまま運転しない
熱交換器のすき間や機械にホコリが入り、熱交換器に臭いの成分が付着したり、故障の原因になります。

…お手入れ①(つづき)

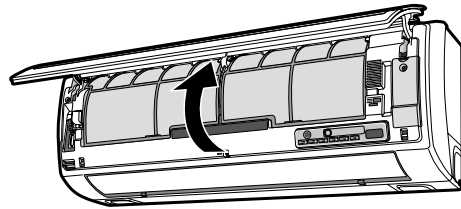
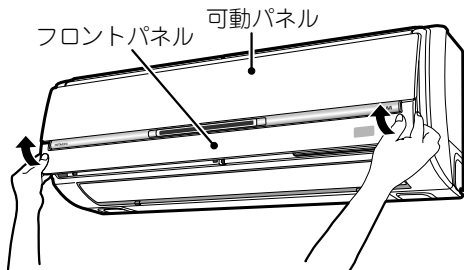
- リモコンに **フィルター** が点灯したら、給排気ダクトフィルター(給気用プレフィルター、給気用ナノチタン除菌・脱臭・集塵フィルター)のお掃除をおすすめします。
- リモコンの **フィルター** 点灯は、室内機で給気ファンの運転時間を計測して、積算時間が1000時間になった時点で点灯します。
- 環境条件や使用条件によって、汚れ具合は変わりますので、**フィルター** が点灯していなくても、こまめに汚れ具合を確認して、汚れているようならお掃除をおすすめします。特に、給気運転をよく使用されている場合は、2週間に一度、給気用プレフィルターの汚れ具合を確認して、汚れているようならお掃除をおすすめします。

給気用プレフィルターに小さい虫等が付着する場合がありますが、外気(室外側)より侵入したものであり、異常ではありません。給気用プレフィルターを洗ってください。

- 電源プラグを抜いてから行ってください。

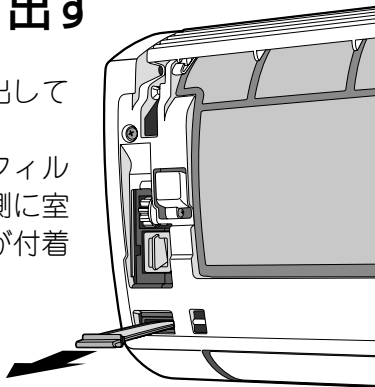
1▶ フロントパネルを開ける (フロントパネルの開閉のしかたは **14** ページ)

- フロントパネルの両側を持ち、上に持ち上げます。
フロントパネル開閉時は、可動パネルを持たないでください。



2▶ 給気用プレフィルターを取り出す

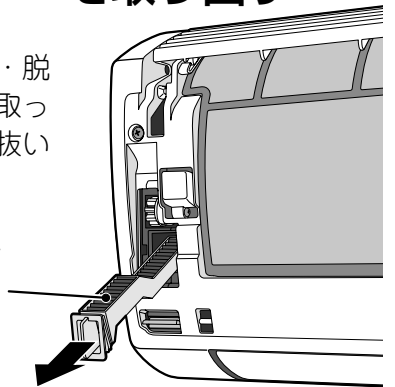
- 手前に引き出してください。
- 給気用プレフィルターは、下側に室外のホコリが付着します。



3▶ 給気用ナノチタン除菌・脱臭・集塵フィルターを取り出す

- 給気用ナノチタン除菌・脱臭・集塵フィルターの取っ手を持って手前へ引き抜いてください。

給気用ナノチタン除菌・脱臭・集塵フィルター



4▶ 取り出した各ダクトフィルターの汚れを確認する

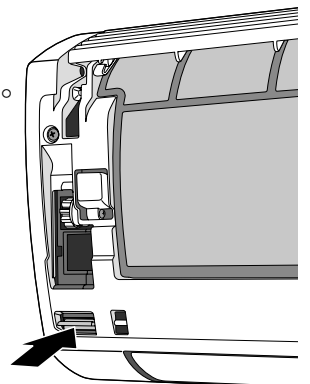
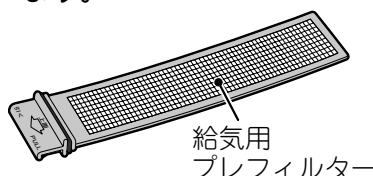
- 汚れていない場合は **6** に進んでください。

5▶ 取り出した各ダクトフィルターを水洗いする

- 水洗いして、陰干ししてください。
- 汚れが落ちにくい場合は40℃以下のぬるま湯で洗ってください。
- 給気用ナノチタン除菌・脱臭・集塵フィルターは、3ヵ月に1回の水洗いで陰干ししてください。水洗いして繰り返しご使用できますが、3年を目安にお取り換えをおすすめします。

6▶ 給気用プレフィルターを取り付ける

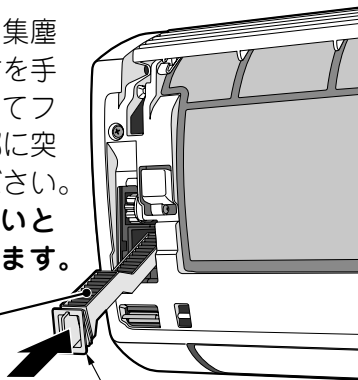
- 上面刻印のある方を上側にして「カチッ」と音がするまで押し込んで取り付けてください。
- 確実に取り付けられていないと異音が発生することがあります。



7 給気用ナノチタン除菌・脱臭・集塵フィルターを取り付ける

- 給気用ナノチタン除菌・脱臭・集塵フィルターを取っ手のある方を手前にし「上」表示を上側にしてフィルター取り付け入口の凹部に突き当たるまで押し込んでください。
- 確実に取り付けられていないと異音が発生することがあります。

給気用ナノチタン除菌・脱臭・集塵フィルター



この部分が突き当たるまで押し込む

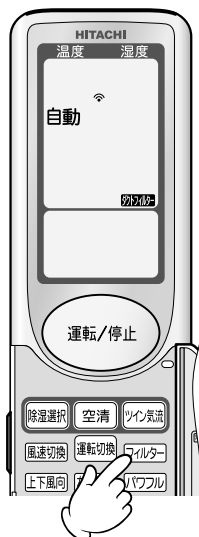
9 電源プラグを差し込む

- 可動パネルが閉じます。

10 リモコンを室内機に向けて フィルター ボタンを押す

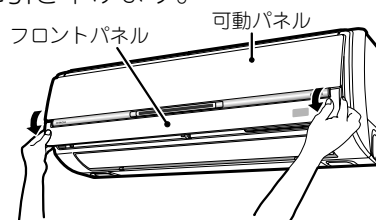
- “ピッ”という受信音がして、リモコンの **フィルター** が消灯します。
- “ピッ”という受信音がしたことを確認してください。

(受信がない場合は、室内機で計測した時間がリセットされないため、リモコンの **フィルター** の点灯は消えませんが、次の操作をしたときに、再び **フィルター** が点灯します。)

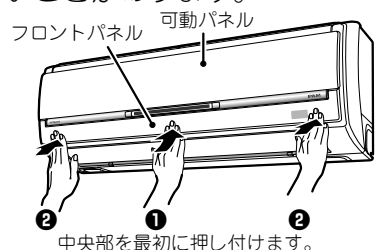


8 フロントパネルを閉じる

- フロントパネルを両手で持ち、手前下方向に引き下げます。



- フロントパネルの中央部を先に、その後左右2カ所を「カチッ」という音がするまで押し付けます。フロントパネルが正しく閉じられていないと、可動パネルが動かないことがあります。



中央部を最初に押し付けます。

⚠ 注意

- 可動パネルは無理に手で開閉しない
手で開閉しますと故障の原因になります。
(可動パネルは、電源の切・入および
運転/停止時に自動的に開閉します)

⚠ 注意

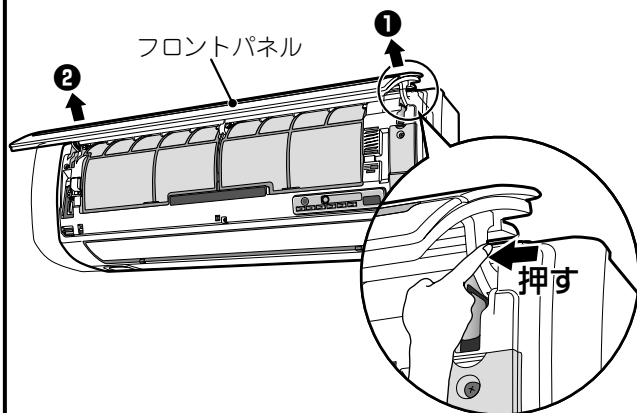
- ダクトフィルターは必ず取付け、外したままでは運転しない
室外のホコリや臭いが室内へ侵入したり、露垂れや故障の原因になります。

フロントパネルの着脱のしかた ● フロントパネルの着脱は必ず両手で行ってください。

外す

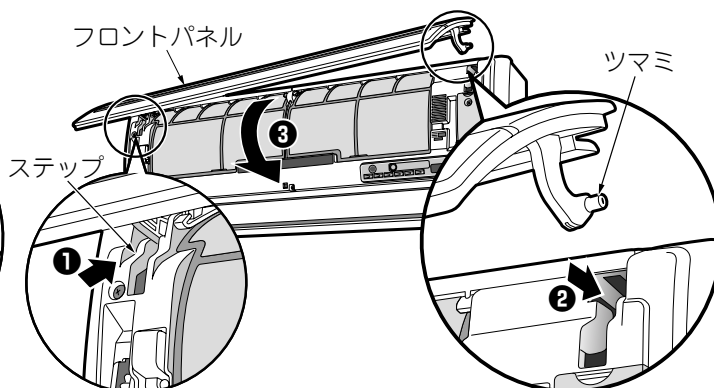
(フロントパネルの開閉のしかた [P.14](#) ページ)

- ① 右側アームの奥を内側に押し、軸を外します。
- ② 左側アームを内側に移動し左側軸を外し、手前に引いてください。



取り付ける

- ① フロントパネルの左側の軸を、本体のステップに沿って穴に入るまで差し込みます。
- ② フロントパネルの右側のアームの軸部を、本体のステップに沿って穴に入るまでしっかりと差し込みます。
- ③ フロントパネルが確実に取り付けられていることを確認したのち、フロントパネルを閉じます。

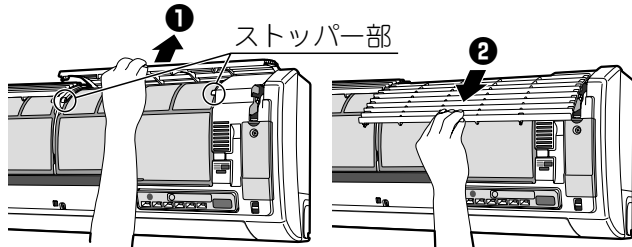


…お手入れ②(つづき)

上面グリルの着脱のしかた (フロントパネルの開閉のしかた 14ページ)

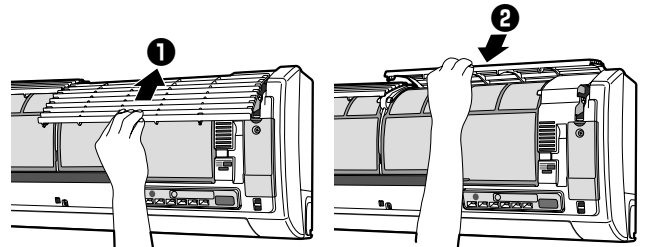
外す

- ①上面グリルを押しなが
ら上方に持ち上げ、
ストッパーを外します。
- ②手前に引き出します。
(左・右とも)



取り付ける

- ①上面グリルは「上」表示を奥側
にして、室内機の上面に合わせ
てスライドさせて押し込みます。
- ②上面グリルを下に押し下
げストッパーに固定します。
(上面グリルは左・右で形状
が異なります。)



⚠ 注意

- 本体に水をかけない 感電の原因になります。
- エアコン内部の清掃をする場合には、お買い求めの販売店に相談する (16ページ)
- 不安定な台に乗って掃除をしない
転倒などによるケガの原因となります。
- 清掃時には手袋を着用する
手袋を着用しないと内部の部品に触れて、ケガをする原因となります。

室内機の熱交換器を洗浄するときは

- エアコン内部洗浄剤で室内機の熱交換器を洗浄するときは、別売部品“SP-SSP2”に同梱のカバーを熱交換器前面に取り付けて洗浄します。詳細は“SP-SSP2”に同梱の説明書にしたがって洗浄してください。

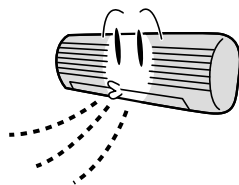
⚠ 注意

- 別売部品“SP-SSP2”以外の洗浄剤を使用しない
壁や家財などが濡れる他、水垂れや感電・故障の原因になります。
- 不安定な台に乗って掃除をしない
転倒などによるケガの原因になります。
- 清掃時には手袋を着用する
手袋を着用しないと内部の部品に触れて、ケガをする原因になります。
- 電気部品に洗浄液や水がかかると、感電や故障の原因になります。

■ 長期間(1ヵ月以上)使わないときは、次の手順でお手入れを。

1▶ 室内機の内部を乾かす

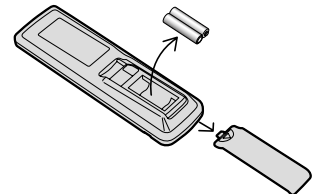
- 晴れた日に半日ほどナノチタンイオン空気清浄(送風)運転をしてください。内部がぬれたままで長期間使わないとカビが発生しやすくなります。



2▶ 電源プラグを抜く または、ブレーカーを切る



3▶ リモコンの乾電池 を取り出す





お手入れ③ (給排気ファン・給排気ホース)

■ 清潔にお使いいただくために給排気ファン・給排気ホースの内部を乾燥させてください。

- 冷房・カラッと除湿・涼快運転のいずれかを1年を通して(シーズンで)初めてご使用になるとき、以下のいずれかのお手入れをしてください。
- 暖房運転を1年を通して(シーズンで)、初めてご使用になるとき、以下のいずれかのお手入れをしてください。
- ダクトフィルター(給気用プレフィルター・給気用ナノチタン除菌・脱臭・集塵フィルター)のお手入れ(24ページ)をしても、フレッシュエアウィンドウからの臭いが気になるとき、以下のいずれかのお手入れをしてください。



夏期にお手入れするとき

- お部屋を閉め切った状態で、下記の手順でセットして運転を4時間行ってください。

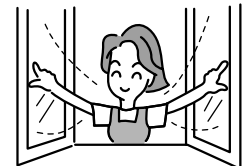
- 1 カラッと除湿の“40%除湿”運転(風速は自動)を行ってください。
- 2 パワフル運転を行ってください。
- 3 排気(強)運転を行ってください。



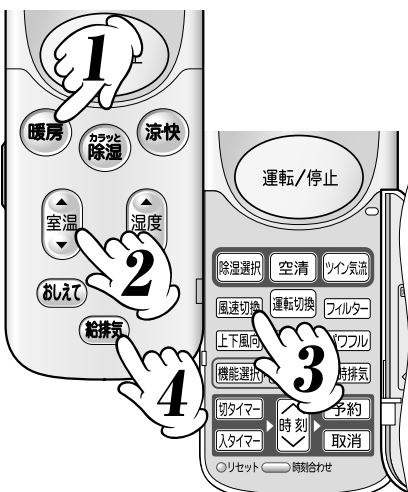
秋や梅雨時期にお手入れするとき

- お部屋の窓などを開けた状態で、下記の手順でセットして運転を4時間行ってください。

- 1 暖房運転を行ってください。
- 2 設定温度を32℃にしてください。
- 3 設定風速を“静”にしてください。
- 4 排気(強)運転を行ってください。



- 外気温24℃を超えるときは、「夏期にお手入れするとき」の手順でお手入れをしてください。(外気温24℃を超えるときは、機械保護のため暖房運転をしないことがあります。)



冬期にお手入れするとき

- お部屋を閉め切った状態で、下記の手順でセットして運転を4時間行ってください。

- 1 暖房運転を行ってください。
- 2 設定温度を32℃にしてください。
- 3 設定風速を“静”にしてください。
- 4 排気(強)運転を行ってください。





運転のしくみと知っておいていただきたいこと

各部の名称と働き① (☞ 89ページ)

■ 可動パネルについて

- エアコン運転開始時に自動的に開いて空気を多く熱交換させます。運転を停止すると自動的に閉まります。手で動かすと故障の原因になりますので、無理に開閉しないでください。
- 指を挟む恐れがありますので、可動パネル動作中は、手を触れないでください。

■ 暖房の能力について

- このルームエアコンは、外気の熱を吸収して室内に運び込むヒートポンプ暖房を行いますので、外気温が下がるにつれて暖房能力は低下します。この場合はPAM及びインバーターの働きで、圧縮機の回転数を上げて能力の低下を防ぎますが、それでも暖まりの悪いときは、他の暖房器具との併用をおすすめします。
- エアコン暖房は、部屋全体を暖める暖房ですので、暖かく感じるまで少し時間がかかります。タイマーで早めに運転しておくことをおすすめします。(☞ 2829ページ)
- 外気温が下がり湿度が高いときは、室外機の熱交換器に霜が付き、そのままでは暖房効果が下がりますので、自動的に霜取り運転を行います。そのため、いったん暖房運転は止まり、もとの暖房運転に戻るまで約5~10分程度の時間がかかります。

ご注意

ストーブなど、高温になるものは、室内機の下では使わないでください。



禁止

■ 冷房・カラッと除湿・涼快の能力について

- 室内に冷房能力以上の熱源(多くの人や居る・熱器具を使う)がありますと、“設定温度”に到達しないことがあります。
- 室内に除湿能力以上の熱源及び湿気の侵入、発生がありますと“設定湿度”に到達しないことがあります。

※配管が長いと、暖房・冷房の能力が若干低下します。

リモコンの準備をしてください (☞ 1213ページ)

- 一部屋にエアコンを2台設置したときなどリモコンの混信を防ぎたいときは、お買い求めの販売店にお問い合わせください。
- 現在時刻を設定しないとタイマー予約運転(☞ 2329ページ)やおやすみタイマー運転(☞ 3132ページ)はできません。
- 時刻の設定の途中では、タイマー予約運転・おやすみタイマー運転ができません。

自動運転をするには (☞ 16ページ)

暖房時	● 室温が約23℃以下のとき、暖房運転を行います。設定温度を約23℃前後とします。
カラッと除湿	● 室温が約22℃~26℃のとき、「カラッと除湿」運転を行います。設定温度は運転開始時の室温とします。
冷房	● 室温が約27℃以上のとき、冷房運転を行います。設定温度を約27℃前後とします。

※運転の種類や設定温度は、室温・外気温によって変わります。

※「カラッと除湿」の設定になった場合に、お部屋の湿度があまり高くないときは、運転しないことがありますが、これは故障ではありません。

- 運転中に(おしえて)ボタン(☞ 26ページ)を押すと、運転の種類をリモコンに表示します。

■ 風速(自動)について

暖房時	● 吹き出す風の温度に応じて自動的に風速が変わります。 ● 設定温度になると、ごく弱い風になります。
冷房時	● 運転開始時に、室温と設定温度の差が大きいときは“強風”運転をします。 ● 設定温度に到達すると“弱風”に切り替わります。
カラッと除湿・涼快時	● 設定温度を室温より低く設定したときは“弱風”で、高く設定したときは“微風”になります。

手動運転をするには (☞ 17ページ)

- 運転中に(運転切換)ボタンを押すと、保護回路が働いて約3分間運転しません。
- 暖房運転時、室内機の「運転」ランプが点滅し、しばらく風が出ないことがあります。(☞ 9ページ)
- 暖房の風速“強”運転時、風が冷たく感じる場合や部屋が暖かくなった後に静かな運転を行いたい場合は、風速“自動”でお使いになることをおすすめします。
- 風速“微”“静”運転時は、能力が少し低下します。
- カラッと除湿・涼快運転時には、室外ファンが低速運転または停止することがあります。
- 暖房運転の風速“微”“静”では、運転条件によって、風速が変化することがあります。





■ 次の条件のご使用がおすすめです。

暖房	カラッと除湿	涼快	冷房
● 外気温-20℃以上、21℃以下 (-20℃以下のときや、24℃を超えるときは、 機械保護のため、運転しないことがあります。)	● 外気温1℃以上 (室温1℃以下では) 運転しません。	● 外気温25℃以上	● 外気温22℃以上

暖房運転をするには (☞ 18ページ)

- **暖房** ボタンで運転開始した暖房運転中は、時刻で設定する **切タイ** **入タイ** 予約 (☞ 28/29ページ) はできません。暖房運転で **切タイ** **入タイ** を予約したい場合は、手動運転の暖房運転で予約してください。
- タイマーを予約しているときに **暖房** ボタンを押すと、タイマー予約をキャンセルして暖房運転を行います。

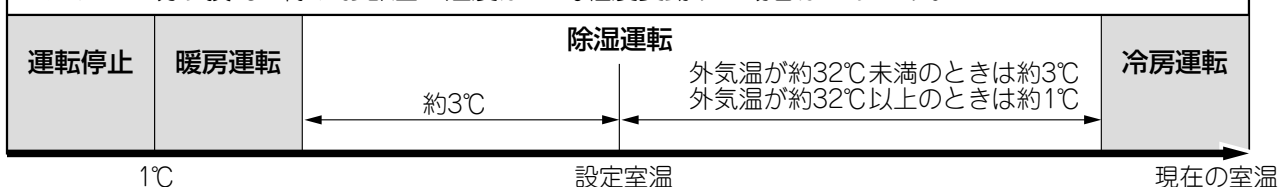
カラッと除湿運転をするには (☞ 18ページ)

運転の種類	このようなときに	運 転 の し く み
 カラッと除湿	● ジメジメするとき	<ul style="list-style-type: none"> ● ボタンを押したときの室温をほぼ設定温度とします。 (室温12℃以下は13℃、13℃～22℃は室温+2℃、23℃～26℃未満は室温、26℃以上は26℃。) ● 目標湿度は、約50～60%です。目標湿度前後まで下がれば、運転を停止します。上がれば運転を再開します。 ● 温度コントロールするために、自動的に冷房または暖房に切り換えることがあります。(下図を参考してください。)
 快速ランドリー	● 洗濯物の乾燥を早めたいとき	<ul style="list-style-type: none"> ● 外気温、室温、湿度を検知して暖房と強力除湿・排気運転の最適な組み合わせを自動的に選んで運転します。 ● 洗濯物の乾燥を優先して運転を行います。 室温・湿度が一時的に上がりますので、お部屋に人がいないときにお使いください。 ● 3時間のタイマーになっています。
 けつろ抑制	● 冬、窓にできる結露を抑制したいとき	<ul style="list-style-type: none"> ● 結露を抑えるため、湿度を下げる運転を最優先しますので、室温は下がります。室温1℃以下になると運転を停止します。 ● 2時間のタイマーになっています。
 40%除湿	● もう少し湿気を取りたいとき	<ul style="list-style-type: none"> ● ボタンを押したときの室温をほぼ設定温度とします。 (室温12℃以下は13℃、13℃～22℃は室温+2℃、23℃～26℃未満は室温、26℃以上は26℃。) ● 目標湿度は、約40%です。目標湿度前後まで下がれば、運転を停止します。上がれば運転を再開します。 ● 温度コントロールするために、自動的に冷房または暖房に切り換えることがあります。(下図を参考してください。)

※在室人数、部屋の条件、室外の温度によっては、設定温度を変えても設定室温に到達しないことや、設定湿度にならないことがあります。

- すでに結露した露を除去する効果はありません。(けつろ抑制運転)
- 洗濯物の量や材質によっては、乾きが遅くなる場合があります。(快速ランドリー運転)
- 外気温が低いときに、けつろ抑制運転を行うと、室温が下がりますので注意してください。
- カラッと除湿(カラッと除湿、快速ランドリー、けつろ抑制運転、40%除湿)運転中は、時刻で設定する **切タイ** **入タイ** 予約 (☞ 28/29ページ) はできません。ただし、カラッと除湿、40%除湿運転は **8時** ボタンを使って、30分、1、2、3時間、おやすみ(7時間見張り)のおやすみタイマーが設定できます。また、快速ランドリー、けつろ抑制運転は **8時** ボタンを使って、30分、1、2、3、7時間タイマーに変えることができます。
- タイマーを予約しているときに、**除湿** ボタンを押すと、タイマーの時刻とは関係なく、カラッと除湿運転を開始します。(☞ 30ページ)
- **運転/停止** ボタンでカラッと除湿運転を停止した後は、タイマー予約はカラッと除湿運転前の設定に戻ります。
- 除湿しながらお好みの温度・湿度に設定したい場合には、手動運転の「カラッと除湿」をおすすめします。(☞ 17ページ)
- 洗濯物を乾燥させるときに、室温をあまり上げたくない場合は、「快速ランドリー」のかわりに「カラッと除湿」のパワフル運転をお使いください。

温度をコントロールするために、自動的に冷房または暖房運転に切り換えることがあります。また、この切り換えの際、お部屋の湿度が10%程度変動する場合があります。



…運転のしくみと知っておいていただきたいこと(つづき)

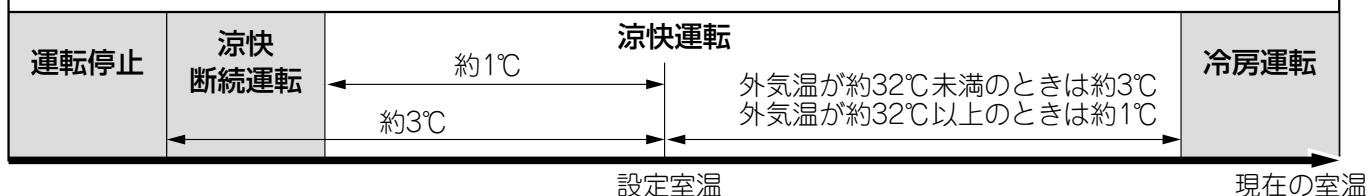
涼快運転をするには (☞ 19ページ)

設定温度	室外の温度と室内の温度を検知して、1時間ごとに24℃から28℃の範囲で設定します。	●室温が設定温度に達しても、設定湿度にならない場合は運転を続けることがあります。
設定湿度	設定温度が27℃以上の場合は50% 設定温度が26℃の場合は55% 設定温度が25℃以下の場合は60% } に設定します。	

※在室人数、部屋の条件、室外の温度によっては、設定室温や設定湿度にならない場合があります。

- **涼快** ボタンで運転開始した涼快運転中は、時刻で設定する**切タイマ**・**入タイマ**予約(☞ 28 29ページ)はできません。涼快運転で**切タイマ**・**入タイマ**予約したい場合は、手動運転の涼快運転で予約してください。
- タイマーを予約しているときに**涼快** ボタンを押すと、**切タイマ**・**入タイマ**の時刻とは関係なく、涼快運転を行います。(☞ 20ページ)
- **運転/停止** ボタンで涼快運転を停止した後は、タイマー予約は涼快運転前の設定に戻ります。
- 室温が“設定温度”より低いときは、湿度が“設定湿度”より高くなっても運転しないことがあります。
- 室温を下げたいときや、湿度よりも室温を優先させたい場合は、冷房運転をおすすめします。

温度をコントロールするために、自動的に冷房運転に切り換えることがあります。また、室温が設定温度より低い場合は、室温の低下を抑え湿度をコントロールするために、断続運転(運転と停止の繰り返し)を行います。



ナノチタンイオン空気清浄(送風)運転をするには (☞ 19ページ)

- ナノチタンイオン空気清浄運転中に、給気・排気運転を設定すると、エアコンの送風運転(エアコンの暖房・冷房・カラッと除湿・涼快と組み合わせているときは、各運転)に給気・排気運転を組み合わせた運転となります。
- 給気・排気運転を**給排気** ボタンで取り消すと、給排気ファンは、室内の空気をフレッシュエアウィンドウから吹き出します。

給気・排気運転をするには (☞ 20ページ)

■ 給気運転について

- 室外の気温が約30℃以上のとき、または約3℃以下のときには給排気ファン・給排気ホースの結露防止および省エネのため、給気運転を行いません。
- 冷房運転時に、室内温度と室外温度の差が約7℃以上のときは、給排気ファン・給排気ホースの結露防止のため、給気運転を行いません。
- 暖房運転時に、室内温度と室外温度の差が約22℃以上のときは、給排気ファン・給排気ホースの結露防止のため、給気運転を行いません。
- 室内湿度が約70%以上のときは、給排気ファン・給排気ホースの結露防止のため、給気運転を行いません。
- 上記の運転停止のときは、室内機表示部の「給排気」ランプが点滅します(10秒点灯/1秒消灯)。

■ 排気運転について

- 室内温度が約43℃以上のときは、給排気ファン保護のため、排気運転を行いません。
- 上記の運転停止のときは、室内機表示部の「給排気」ランプが点滅します(10秒点灯/1秒消灯)。
- エアコン停止中に給気・排気運転および常時排気運転を設定のときは、可動パネルは閉じたままです。

■ 給気・排気運転の運転音について

運転の種類	運 転 音 の 目 安
給 気 運 転 “ 強 ”	冷房運転(風速“強”)とほぼ同じ
給 気 運 転 “ 弱 ”	冷房運転(風速“弱”)とほぼ同じ
給 気 運 転 “ 微 ”	冷房運転(風速“微”)とほぼ同じ
排 気 運 転 “ 強 ”	冷房運転(風速“強”)とほぼ同じ
排 気 運 転 “ 弱 ”	冷房運転(風速“弱”)とほぼ同じ
排 気 運 転 “ 微 ”	冷房運転(風速“微”)とほぼ同じ

※給気運転、排気運転とも単独運転のときの目安です。また、エアコンの据付状態により、運転音の大きさが異なることがあります。

■ 給気・排気運転仕様について

項 目	仕 様
換 気 仕 様	給排気方式
給 気 風 量	10.0m ³ /h
排 気 風 量	24.0m ³ /h
測 定 基 準	JIS (日本工業規格) B8330準拠
測 定 条 件	ダクト長さ：0.29m ダクト形態：横引き背面出し、φ25給排気ホース使用 ダクト折り曲げ回数：なし その他：虫除けカバー、雨除けフード付

※大気解放条件での測定のため、設置条件、部屋での使用条件等によっては、風量が低下します。

ツイン気流運転をするには (P22ページ)

- 暖房以外の運転では、上下風向板の位置が変わります。
- 室内温度が約43℃以上のときは、給排気ファン保護のため、ツイン気流運転を行いません。
- 上記の運転停止のときは、室内機表示部の「給排気」ランプが点滅します(1秒点灯/10秒消灯)。
- 給気排気ファンの運転音により、エアコンの風速が弱風・微風・静のときは運転音が上がります。エアコンの強風・弱風・微風・静の運転音の差もなくなります。

カビ見張り運転をするには (P22ページ)

- カビ見張り運転を設定すると、約20分間に1回、約3分間の送風運転を行い室温・湿度を検知します。(検知時は、可動パネルおよび上下風向板は閉じたままです。)
- 最初の運転は、検知した結果が、室温10℃以上、湿度70%以上のとき、除湿運転を連続して4時間行います。2回目以降は検知した結果が、室温10℃以上、湿度60~70%であれば、排気運転を行い、検知した結果が、室温10℃以上、湿度70%以上であれば、除湿運転を行い(排気運転は停止)、湿度が低下すると停止します。
- カビ見張り運転の設定期間は、1回で2週間です。(カビ見張り設定中にリモコン操作をしたときは、そこから2週間となります。)
- カビ見張り除湿運転を設定中に、運転が一時停止してから約20分間は湿度が60%を超えてもすぐには運転を再開しません。
- 発生したカビを除去する働きはありません。

…運転のしくみと知っておいていただきたいこと(つづき)

空気見張り運転をするには (P.40ページ)

- 空気の汚れとして、汚れセンサーが検知する汚れは、タバコの煙、スプレー(殺虫剤など)、アルコールなどです。
- 汚れセンサーは、冷暖房運転開始時などの急激な温度変化や、ドアの開閉などの急激な風量変化に反応することがあります。
- 空気見張り運転の設定期間は、1回で2週間です。(空気見張り設定中にリモコン操作をしたときは、そこから2週間となります。)
- 空気見張り運転設定後、5分間はお部屋の空気が汚れていても、排気運転は行いません。
- エアコン運転中に空気見張り運転を行う場合は、エアコン運転に加えて排気運転または給気運転を行います。
- 汚れを検知し、排気運転を開始すると、その後に窓などを開けた場合でも最短20分間の排気運転を行い、その後、給気運転を行います。
- 室温・湿度・外気温によっては、給気・排気運転を行いません。(給気・排気運転の運転のしくみと知っておいていただきたいことP.40ページ)

汚れセンサーの感度を変えたいとき

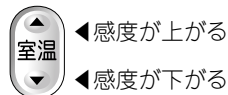


■ 7段階の感度を選べます。

1 運転停止中に **給排気** ボタンを押す

(給気運転、排気運転のいずれかの運転をしてください。)
風速は“強”・“弱”・“微”のいずれでもかまいません。)

2 **室温** ボタンで感度を選べます



- 1段階感度を上げると「+ !」と表示されます。
- 1段階感度を下げると「- !」と表示されます。
- 調整できる範囲は+3~-3までの7段階です。
- +3~-3までの表示は約10秒後に消灯します。

3 **運転/停止** ボタンで運転を停止してください

エアコンクリーン運転をするには (P.43ページ)

- エアコンクリーンを設定しておくとし、冷房・カラッと除湿・涼快運転を行った後で運転を停止させると、自動的にエアコンクリーン運転を開始します。暖房運転(排気運転を併用)・送風運転(排気運転を併用)を行い、室内機内部のカビの発生を抑えます。
- **入浴予約**を予約した場合は、予約した時刻の2時間前からエアコンクリーン運転は行いません。
- 下記の条件で運転停止した場合は、エアコンクリーン運転は行いません。
(暖房運転、ナノチタンイオン空気清浄運転、快速ランドリー運転、けつろ抑制運転、**切外**での運転停止、**おやすみ**による運転停止)

パワフル運転をするには (☞ 25ページ)

運転の種類	このようなときに	運 転 の し く み
暖 房	●もう少し暖まりがほしいというとき	●設定温度より約2℃高めに設定し、強力暖房運転を行います。
カラッと除湿	●もう少し湿気を取りたいというとき	●湿度約40%を目標に、強力除湿運転を行います。
冷 房	●もう少し冷風感がほしいというとき ●もう少し涼しさがほしいというとき	●設定温度より約3℃低めに設定し、強力冷房運転を行います。
涼 快	●もう少し湿気を取って、涼しさがほしいというとき	●湿度約40%を目標に、強力除湿運転を行います。
カラッと除湿	●もう少し湿気を取るスピードを早めたいというとき	●スピード除湿運転を行います。
		●洗濯物を乾かす働きを高めます。
		●結露を抑える働きを高めます。
		●スピード除湿運転を行います。

- 停止中に [パワフル] ボタンを押しても、パワフル運転の設定はできません。
- おやすみ運転中には、パワフル運転は設定できません。
- 暖房運転でパワフル運転を実施すると、運転後しばらくして一時的にパワフル運転を中断することがあります。
これは霜取り運転(室内機の「運転」ランプが点滅します。)を実施しているためです。
このときに室温が若干下がることがありますが、霜取り運転終了後にパワフル運転を再開します。
- パワフル運転を行うと、運転音が若干高くなる場合があります。

室内の温度・湿度、室外の温度を表示するには (☞ 26ページ)

- 表示される範囲は次の通りです。
室内温度: -10℃~39℃、湿度:30%~90%、外気温: -30℃~39℃。
実際の温度・湿度がこの範囲を超える場合でも、この範囲内で表示されますが、故障ではありません。
- リモコンに表示される温度・湿度・外気温は目安です。また、停止中は表示されません。
- 暖房運転中に、室内機の「運転」ランプが点灯したり、暗くなったりして、霜取り運転を行っているときは(☞ 9ページ)温度・湿度・外気温の表示が実際の温度・湿度・外気温と大きく異なることがあります。

タイマー予約運転をするには (☞ 28ページ)

- タイマー予約したときにリモコンの送信をエアコンが受信しないと、タイマー時間がきても、エアコンは動作しません。室内機の受信音と室内機の「タイマー」ランプで、タイマー予約したことを確認してください。(☞ 9ページ)
- タイマー予約中にカラッと除湿や涼快運転を行おうとしたときには、タイマー予約時間は液晶表示から消えますが、タイマー予約が取り消されたわけではありません。
カラッと除湿や、涼快運転を停止したときにタイマー予約は再び表示されます。

…運転のしくみと知っておいていただきたいこと(つづき)

おやすみタイマー運転をするには (C/A 31 ページ)

- おやすみタイマー予約をしたときにリモコンの送信をエアコンが受信しないと、タイマー時間がきても、エアコンは動作しません。室内機の受信音と室内機の「タイマー」ランプでおやすみタイマー予約したことを確認してください。
- おやすみタイマー設定時に、上下風向板・左右風向板のスイングを設定したときは、冷房・カラッと除湿・涼快運転時の1hモアタイマー運転時、または暖房運転時のおやすみ(7時間見張り)運転における再運転時にはスイングしません。
- おやすみタイマー設定時に、エアコンの運転(冷房・カラッと除湿・涼快・暖房)と給気運転、排気運転、またはナノチタンイオン空清運転を組み合わせ設定したときは、冷房・カラッと除湿・涼快運転時の1hモアタイマー運転時、または暖房運転時のおやすみ(7時間見張り)運転における再運転時にはエアコンの運転のみとなります。

■ おやすみ学習

- 冷房・カラッと除湿・涼快運転時の1hモアタイマー運転時、または見張り中にリモコン操作をした場合に1hモアタイマー運転の開始条件と運転内容を見直し、お好みの内容に近づけます。
- 暖房運転時のおやすみ(7時間見張り)運転における再運転中、または見張り中にリモコン操作をした場合に再運転の開始条件を見直し、お好みの内容に近づけます。
- 運転内容

運転の種類	補正	補正条件	補正内容
冷房 カラッと除湿 涼快	あつがり補正	<ul style="list-style-type: none"> ● 見張り中にリモコンの(運転/停止)ボタンで運転したとき ● 1hモアタイマー運転中にリモコンで設定温度を下げたとき 	<ul style="list-style-type: none"> ● 1hモアタイマー運転の開始温度を低くします。 ● さむがり補正で1hモアタイマー運転の設定温度が高くなっているときは、設定温度を低くします。
	さむがり補正	<ul style="list-style-type: none"> ● 1hモアタイマー運転中にリモコンの(運転/停止)ボタンで運転を停止したとき ● 1hモアタイマー運転中にリモコンで設定温度を上げたとき 	<ul style="list-style-type: none"> ● 1hモアタイマー運転の開始温度を高くします。 ● 1hモアタイマー運転の設定温度を高くします。
暖房	あつがり補正	<ul style="list-style-type: none"> ● 再運転中にリモコンの(運転/停止)ボタンで運転を停止したとき 	<ul style="list-style-type: none"> ● 再運転の開始温度を低くします。
	さむがり補正	<ul style="list-style-type: none"> ● 見張り中にリモコンの(運転/停止)ボタンで運転したとき 	<ul style="list-style-type: none"> ● 再運転の開始温度を高くします。

- 前回と異なる運転の種類内容でおやすみ運転をしたとき、補正内容はキャンセルされます。

おやすみ給気運転をするには (C/A 32 ページ)

- おやすみ給気運転を設定すると、外気温がお部屋の温度より低く、お部屋の湿度が70%以下のとき、エアコンがおやすみ運転(冷房・カラッと除湿・涼快運転時)中に給気運転を行います。
- おやすみ給気設定中に、ナノチタンイオン空気清浄運転の“おやすみタイマー”運転を行うと、外気温がお部屋の温度より低く、お部屋の湿度が70%以下のとき、エアコンの送風運転に外気を室内へ取り込む給気運転を加えます。
- 給気運転を行うことで、お部屋の温度が、設定温度より約2℃低くなったとき、給気運転を停止します。
- おやすみ給気設定中に、暖房運転を行うと、おやすみ給気設定はキャンセルされますが、暖房運転を停止すると、おやすみ給気設定に戻ります。
- おやすみ給気設定中に、給気・排気運転を行うと、おやすみ給気設定はキャンセルされますが、給気・排気運転を停止すると、おやすみ給気設定に戻ります。
- 室温・湿度・外気温によっては、給気運転を行いません。(給気・排気運転のしくみと知っておいていただきたいこと C/A 40 ページ)



上手な使い方

「適切な室温」が、からだにも家計にもおすすめです。

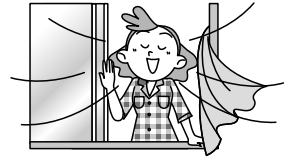
- 冷やし過ぎたり、暖め過ぎないようにしてください。健康上好ましくないうえ、電気代もムダになります。
- 窓のカーテンやブラインドを閉めれば、熱の出入りを抑えて、電気をより有効に使えます。



ときどき、お部屋の空気を入れ換えてください。



- 密閉した部屋で使用するときや、燃焼器具と同時に使用するとき、エアコンの換気機能だけでは不十分な場合がありますので、こまめに窓を開けたり、換気扇で換気を行う換気が不十分な場合は、酸素不足により窒息の原因となることがあります。



おやすみになるとき、タイマーの有効利用を。

(タイマーの使いかたは 23~22 ページ)



外出するとき、カビ見張り・空気見張り機能の有効利用を。

(カビ見張り運転 22 ページ、空気見張り運転 24 ページ)

次のものは使わないで! (室外機も同様)

- ベンジン、シンナー、みがき粉などは、塗装面やプラスチック部品を傷めます。
- 40℃以上のお湯も使わないでください。フィルターが縮んだり、プラスチック部品が変形することがあります。



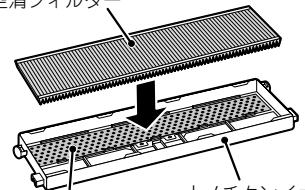
吸い込み口・吹き出し口はふさがらないで!

- 室内・室外機の吹き出し口や吸い込み口をカーテンや他の障害物でふさがらないでください。性能が低下するばかりか、故障の原因になります。

ナノチタン除菌・脱臭空清フィルターは、使い捨てです。2年を目安にお取り換えをおすすめします。

- 取り換え用空清フィルターは必ずナノチタン除菌・脱臭空清フィルター(別売)をご使用ください。お買い求めの際は、販売店にご相談ください。
- マイナスイオンプレートは汚れを落とし、そのまま使用できます。
- 掃除機でホコリを吸い取り1日天日干ししてご使用できますが、2年を目安にお取り換えをおすすめします。

ナノチタン除菌・脱臭空清フィルター

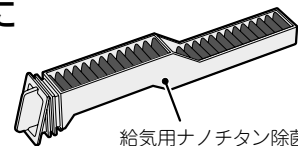


マイナスイオンプレート

ナノチタンイオン空清ユニット

給気用ナノチタン除菌・脱臭・集塵フィルターは、3年を目安にお取り換えをおすすめします。

- お買い求めの際は、販売店にご相談ください。
- 水洗いして繰り返しご使用できますが、3年を目安にお取り換えをおすすめします。

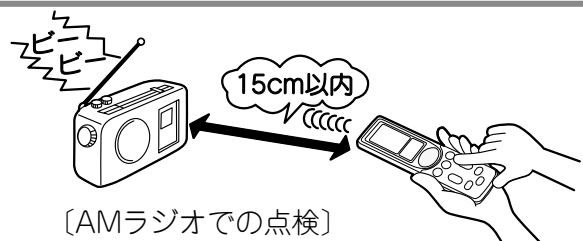


給気用ナノチタン除菌・脱臭・集塵フィルター

リモコンの点検

- 新しい乾電池と交換しても動作が正常でない場合は、リモコンの点検をしてください。

(AMラジオの電源を入れた状態で、リモコンを操作したとき、信号音(ピーピー音)が入れば正常です。)



〔AMラジオでの点検〕



故障かな?と思ったら

■ サービスを依頼する前に …次のことをお調べください。

送受信しない (リモコンの表示がうすい・表示がでない)	● リモコンが電池切れになっていませんか?	12 13 ページ
	● 乾電池の⊕⊖が逆になっていませんか?	12 13 ページ
運転しない	● 電源プラグが差し込まれていますか?	—
	● ご家庭のヒューズやブレーカーが切れていませんか?	—
	● 停電ではありませんか? (停電後は運転が停止したままとります。)	—
	● 給排気選択スイッチで「給気運転禁止」または「給気・排気運転禁止」を選択しているときに、「おやすみ給気」「空気見張り」「常時排気」を設定していませんか?	9 21 24 32 ページ
よく冷えない よく暖まらない	● プレフィルターにホコリが詰まっていますか?	33 ページ
	● “設定室温”のセットは適正になっていませんか?	17 38 ページ
	● 上下風向板は、運転内容に合った正しい位置になっていませんか?	27 ページ
	● 室内・室外機の吹き出し口や吸い込み口を障害物などでふさいでいませんか?	—
	● 風速が“微”“静”になっていませんか?	17 ページ
給気運転の風の出方が弱くなった	● 給気用プレフィルターにホコリが付着していませんか?	34 ページ
可動パネルが動かない	● フロントパネルが正しく閉じられていますか?	15 ページ

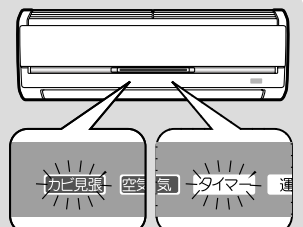
■ これは故障ではありません。

においがする	エアコン自体ににおいを発生させる物質は使用しておりません。エアコンが室内の空気に含まれているタバコ・化粧品・食品などいろいろなにおいを吸い込み、これが吹き出すためです。
暖房運転で「運転」ランプが点灯したり、暗くなったりを繰り返している	予熱・霜取り運転を行っているためです。
「シュルシュル」「シャー」「ポコポコ」「ブシュ」という音	冷媒がパイプの中を流れる音と、流れの方向を切り換えるときの弁の音です。
「キシキシ」という音	温度変化でエアコン自体が膨張・収縮する音です。
「バサバサ」という音	運転開始時など、室内ファンの回転数が変わるためです。
「ゴー」という音	給気・排気運転をしている音です。
「カタカタ」という音	電源投入時、電動弁が作動するときの音です。
「ポコポコ」という音	換気扇等により排水ホース内の空気が吸引され、露受皿の除湿水を吹き上げる時の音です。対応部品を用意してありますので、お買い上げの販売店にご相談ください。
運転音が変わる	室温の変化に応じて、運転パワーが変わるためです。
霧が出る	室内の空気がエアコンの冷気で急速に冷やされて霧になるためです。
室外機から湯気が立つ	霜取り運転で解けた水が蒸発するためです。
“停止”にしても「運転」ランプが点滅し、室外機が動いている	オートフレッシュ除霜(“暖房”を停止するとマイコンが室外機の霜付き状態をチェックし、必要に応じて自動霜取り運転を指令する機能)が働いているためです。
設定室温にならない	在室人数や室内、室外の条件や、同時に何室か運転している場合は、他室の影響を受けて、リモコンの設定室温と実際の室温に若干のズレが生じる場合があります。

● 以上のことをお調べになり、それでも具合の悪いときや下のような現象が出たときは、電源プラグを抜き(またはブレーカーを“OFF”にして)、すぐにお買い上げの販売店にご連絡ください。アフターサービスについては47ページをご覧ください。

■ こんなときは、すぐ販売店へ。

- ブレーカーやヒューズがたびたび切れる。
- スwitchの動作が不確実。
- 誤ってエアコン内部に異物や水を入れてしまった。
- コードの過熱やコードの被覆に破れがある。
- 室内機表示部の「タイマー」ランプまたは、「カビ見張り」ランプが点滅している。



(電源プラグを抜く前に、リモコンを室内機に向けて(877) ボタンを押してから(817) ボタンを押すとリモコンに数字が表示されます。この数字で故障原因がわかりますので、リモコンに表示された数字をご確認の上ご連絡ください。また、リモコンに数字が表示されない場合は、点滅回数でも故障原因がわかりますので、ランプの点滅回数をご確認の上ご連絡ください。)



保証とアフターサービス

必ずお読みください。

保証書（別添）

保証書は、必ず「お買い上げ日・販売店名」などの記入をお確かめのうえ、販売店から受け取っていただき、内容をよくお読みのあと、大切に保管してください。

保証期間

お買い上げの日から1年間です。
(ただし、冷凍サイクル部分は5年間です。)
なお、保証期間中でも有料になることがありますので保証書をよくお読みください。

補修用性能部品の保有期間

エアコンの補修用性能部品の保有期間は、製造打ち切り後9年です。
補修用性能部品とは、その製品の機能を維持するために必要な部品です。

転居されるときは

ご転居により、お買い上げの販売店のアフターサービスを受けられなくなる場合は、前もって販売店にご相談ください。ご転居先での日立の家電品取扱店を紹介させていただきます。

ご不明な点や修理に関するご相談は

修理に関するご相談ならびにご不明な点は、お買い上げの販売店または「ご相談窓口」(P50ページ)にお問い合わせください。

修理を依頼されるときは（出張修理）

P50ページにしたがって調べていただき、なお異常があるときは、必ず電源プラグを抜いて(またはブレーカーを“OFF”にして)から、お買い上げの販売店にご連絡ください。

ご連絡していただきたい内容

アフターサービスをお申し付けいただくときは、下のことをお知らせください。

品名	日立ルームエアコン		
形名	RAS-S28T RAS-S36T RAS-S40T2 RAS-S50T2		リモコン形名 (電池ふたをはずして) してください。
お買い上げ日	年	月	日
故障状況	できるだけ具体的に		
ご住所	付近の目印等も併せてお知らせください。		
お名前			
電話番号	()	-	
訪問希望日			

※形式は保証書にも記載されています。

■ 保証期間中は

修理に際しましては保証書をご提示ください。保証書の規定に従って、販売店が修理させていただきます。

■ 保証期間が過ぎているときは

修理すれば使用できる場合には、ご希望により修理させていただきます。

■ 修理料金のしくみ

修理料金 = 技術料 + 部品代 + 出張料
などで構成されています。

技術料

故障した商品を正常に修復するための料金です。技術者の人件費、技術教育費、測定機器など設備費、一般管理費などが含まれます。

部品代

修理に使用した部品代金です。その他修理に付帯する部材などを含む場合もあります。

出張料

商品のある場所へ技術者を派遣する場合の費用です。別途、駐車料金をいただく場合があります。

再据付工事のお申し込みは

販売店に再据付工事(転居または別の部屋への接続)を依頼する場合は、据付工事の繁忙期に当たる夏期は工事が遅れざみになりますので、できるだけ避けるようお願いいたします。また、据付工事は専門の技術が必要です。費用など詳しいことは、お買い求めの販売店にご相談ください。

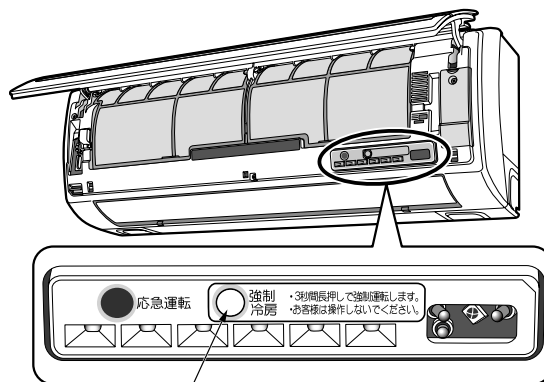
強制冷房運転 (販売店でを行う操作です。)

■ 室内機の強制冷房スイッチをONさせると強制冷房になります。故障診断や室外機に冷媒を回収するときに使用してください。

- 強制冷房スイッチでの作業が終了したら、必ずスイッチを3秒以上押し続けるか、リモコンで強制冷房運転を止めてください。



注意 サービスバルブのスピンドルを閉めた状態で5分以上運転しない



強制冷房スイッチ

(3秒以上押し続けると強制冷房運転を開始します。止める時は、もう一度3秒以上押し続けるか、リモコンで運転を停止してください。)



据え付けについて

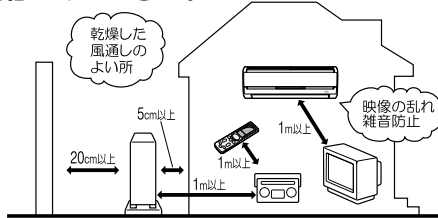
警告

- 据付工事や電気工事は専門の技術が必要なため、販売店に依頼する費用など詳しいことは、お買い求めの販売店にご相談ください。
- 据付場所については、販売店とよく相談して決める
- アース(接地)を確実に行う 感電防止のほか静電気の障害や雑音を防ぐ効果もあります。

■ 据付場所

- 室内機およびリモコンは、テレビやラジオ、ラジオのアンテナから1m以上離してください。

1m以上あっても受信感度の弱い場合は、雑音が小さくなるまで離してください。



- 海浜地区で潮風が直接当たる場所や温泉地帯、油煙の多い所、電磁波を発生する病院や作業場、粉末や塵埃の多い工場など、周辺環境が特殊な場所でご使用になる場合は、お買い上げの販売店とよく相談してください。

注意

- 室内機排水ホースからの除湿水、室外機排水口(下面)からの凝縮水が出るため、水はけのよい場所を選ぶ
- 可燃性ガスの漏れるおそれのある場所や、蒸気・油煙などの発生する所で使わない 引火や爆発のおそれがあります。
- 特殊な用途(例えば電子機器や精密機器の維持、食品・毛皮・美術骨董品の保存、生物の培養・栽培飼育など)には使用しない ルームエアコンは日本工業規格(JIS C9612)に基づき、一般の家庭でご使用いただくために製造されたものです。

■ 電源について

- 電源は配電盤からエアコン専用についた回路をお使いください。

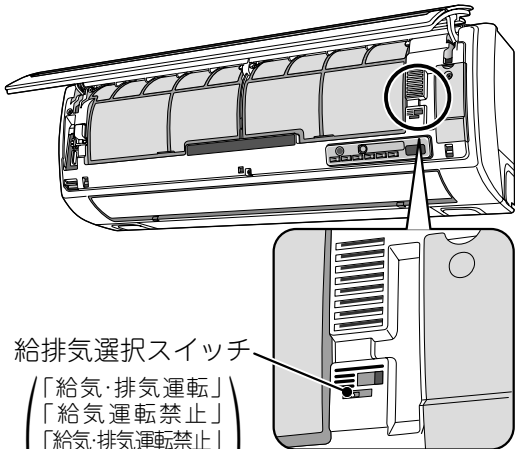
■ アースについて

警告

- 万一漏電したときの感電防止のために、アース(接地)を確実に行う アース工事は「電気設備に関する技術基準」に従って行ってください。アース(接地)を行うと、感電防止のほかに製品に触れたときに感じる静電気の障害や、リモコン操作時にテレビ、ラジオに入る雑音を防ぐ効果もあります。詳しくはお買い上げの販売店にご相談ください。
- 次のような場所にアース線を接続しない
 - ① 水道管
 - ② ガス管…爆発のおそれがあります。
 - ③ 電話線のアースや避雷針…落雷のとき大きな電流が流れ危険です。
- 漏電しゃ断器を設置する 据付場所によっては、D種接地工事のほかさらに漏電しゃ断器を設置することが法律で義務づけられています。詳しくはお買い上げの販売店にご相談ください。

給気・排気運転ができない据え付けについて

- 埋込配管仕様の据付工事などで、給排気ホースが室外側に出せないときなどに、「給気運転禁止」、または「給気・排気運転禁止」を選択してください。



給排気選択スイッチ
 (「給気・排気運転」
 「給気運転禁止」
 「給気・排気運転禁止」
 のうち1つを選択してください。)

「給気・排気運転禁止」を選択するとき

- 給排気ホースが直接室外側に出せないとき。(埋込配管仕様の据付工事など)
- 給排気ホースが直接室外側に出せる据付工事であっても、給排気ホースの出口付近に、異臭発生源や煙・油煙などの発生源があるとき。

「給気運転禁止」を選択するとき(排気運転のみ可能)

- 給排気ホースが直接室外側に出せない埋込配管仕様の据付工事であっても、内壁と外壁の間に給排気ホースを出す空間があり、その空間が室外側まで通じているとき。(主に在来工法など)
- 給排気ホースの長さには制限があります。(最大延長3mまでです。)
- 据付工事についての詳しいことは、お買い求めの販売店にご相談ください。

注意

壁内から給気しない

壁内や床下から給気した場合、高温空気を給気して露たれの原因となります。また、壁内や床下の臭いを給気する原因となります。



定期点検

■ 半年～1年に一度、定期的に次の点検を行ってください。もし、ご不審な点がありましたら、すぐにお買い上げの販売店にご連絡ください。

コンセント

- 電源プラグがコンセントに確実に差し込まれていますか？

警告 電源プラグがコンセントにしっかり差し込まれていなかったり、熱くなっていたりすると、感電や火災などの原因になります。

- 電源プラグにホコリの付着や汚れなどがある場合は掃除をしてから電源プラグを差し込んでください。

アース線

- アースが確実に行われていますか？

警告 アース（接地）が正しく接続されているかを確認する
アース線が外れたり、途中で切れたりすると、誤動作や感電などの原因になります。

据付台

- 据え付けが不安定になっていませんか？

警告 据付台が極端に錆びている、あるいは室外機が傾いたりしていないかを確認する
室外機が倒れたり、落下したりして、けがなどの原因になります。



点検整備

■ エアコンを数シーズン使いますと、内部が汚れ、性能が低下することがあります。

注意

通常のお手入れと別に点検整備を行う
室内機の内部にゴミやホコリがたまって、除湿水の排水経路を詰まらせ室内機から水たれを発生させることがあります。



- 通常のお手入れと別に、点検整備をおすすめします。

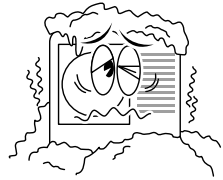
注意

点検整備は、お買い求めの販売店に依頼する
点検整備には専門技術を必要とします。市販の洗浄剤などを使用しますと、樹脂部品の割れや排水経路の詰まりに至ることがあり、水たれや感電の原因にもなります。

- 室内機の熱交換器の洗浄には、指定された洗浄剤（SP-SSP2）をお使いください。熱交換器を洗浄したり掃除機で清掃する際には、熱交換器のフィンで手などにケガをしないように手袋を必ず着用してください。また、指定以外の市販の洗浄剤は絶対に使用しないでください。
- 点検整備は、お買い求めの販売店にご相談ください。

積雪について

- 室外機の吸い込み口や吹き出し口が雪でふさがれますと、暖まりにくくなったり故障の原因になったりします。積雪地では防雪の処置をお願いします。詳しくは、お買い上げの販売店にご相談ください。



騒音にもご配慮を

- 据え付けにあたっては、エアコンの重量に十分耐える場所で、騒音や振動が増大しないような場所をお選びください。
- 室外機の吹き出し口からの冷・温風や騒音が、隣家の迷惑にならないような場所をお選びください。
- 室外機の吹き出し口付近に物を置きますと、機能低下や騒音増大のもとになりますので、障害物は置かないでください。
- エアコンを使用中に異常な音にお気づきの場合は、お買い上げの販売店にご相談ください。



仕様

仕様

形名	室内機		室外機		
	RAS-S28T	RAC-S28T	RAS-S36T	RAC-S36T	
電源 (V)	単相100				
定格周波数 (Hz)	50・60共用				
冷房能力 (kW)	2.8(0.5~3.9)		3.6(0.5~4.1)		
中間冷房能力 (kW)	1.3		1.7		
冷房面積の目安 (㎡)	鉄筋アパート南向き洋室	19	25		
	木造南向き和室	13	16		
暖房標準能力 (kW)	3.6(0.5~8.3)		4.2(0.5~8.3)		
中間暖房標準能力 (kW)	1.7		2.0		
暖房面積の目安 (㎡)	鉄筋アパート南向き洋室	16	19		
	木造南向き和室	13	15		
運転電流 (A)	冷房	4.6	8.0		
	暖房	5.9	7.7		
消費電力 (W)	冷房	435(70~950)	760(70~1,210)		
	中間冷房	195	275		
	暖房標準	550(65~1,990)	760(65~1,990)		
	中間暖房標準	245	315		
通年エネルギー消費効率 (APF)	6.4		5.80		
運転音 (dB)	冷房	45	45	45	46
	暖房	46	45	46	46
外形寸法 (mm) (高さ×幅×奥行)	298×870×223	600×792×299	298×870×223	600×792×299	
製品質量 (kg)	11.5	41	11.5	41	

仕様

形名	室内機		室外機		
	RAS-S40T2	RAC-S40T2	RAS-S50T2	RAC-S50T2	
電源 (V)	単相200				
定格周波数 (Hz)	50・60共用				
冷房能力 (kW)	4.0(0.7~5.0)		5.0(0.7~5.5)		
中間冷房能力 (kW)	1.9		2.4		
冷房面積の目安 (㎡)	鉄筋アパート南向き洋室	28	34		
	木造南向き和室	18	23		
暖房標準能力 (kW)	6.0(0.7~9.7)		6.7(0.7~9.7)		
中間暖房標準能力 (kW)	2.9		3.3		
暖房面積の目安 (㎡)	鉄筋アパート南向き洋室	27	30		
	木造南向き和室	22	24		
運転電流 (A)	冷房	4.3	7.3		
	暖房	6.2	7.7		
消費電力 (W)	冷房	835(75~1,470)	1,395(75~2,020)		
	中間冷房	315	450		
	暖房標準	1,230(70~2,930)	1,520(70~2,930)		
	中間暖房標準	470	570		
通年エネルギー消費効率 (APF)	5.55		5.05		
運転音 (dB)	冷房	46	49	46	50
	暖房	47	50	47	50
外形寸法 (mm) (高さ×幅×奥行)	298×870×223	600×792×299	298×870×223	600×792×299	
製品質量 (kg)	11.5	41	11.5	41	

- この仕様表は、JIS(日本工業規格)にもとづいた数値です。
- 運転停止中の消費電力は、電源が単相100Vの場合0.8W、単相200Vの場合1.0Wです。(ブレーカーOFF時は0W)
- ()内は能力、消費電力の変幅を表示しています。



お客様ご相談窓口

日立家電品についてのご相談や修理はお買上げの販売店へ

なお、転居されたり、贈物でいただいたものの修理などで、ご不明な点は下記窓口にご相談ください。

修理などアフターサービスに
関するご相談は

TEL 0120-3121-68
FAX 0120-3121-87

(受付時間) 365日 / 9:00~19:00

商品情報やお取り扱いに
ついてのご相談は

TEL 0120-3121-11
FAX 0120-3121-34

(受付時間) 9:00~17:30 / 携帯電話、PHS
からもご利用できます。
日曜・祝日と年末年始・夏季休暇など弊社の
休日は休ませていただきます。





付属部品・別売部品について

主な付属部品

部 品 名	員数	備 考
リモコン	1	型式：RAR-3B1
リモコン取付具	1	
リモコン取付具固定ねじ	2	
リモコン用乾電池(単4)	2	モニター用電池のため、乾電池の交換が早くなる場合があります。
ナノチタン除菌・脱臭空清フィルター	1	約2年ご使用になれます。
給気用ナノチタン除菌・脱臭・集塵フィルター	1	約3年ご使用になれます。

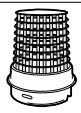
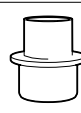



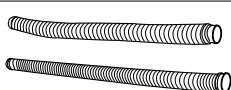

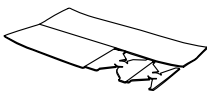
主な別売部品

部 品 名	型 式	備 考	希望小売価格
エアコン 内部洗浄剤 	SP-SSP2	室内機の熱交換器のみの簡易的な洗浄をするのに便利です。	1,575円 <small>税込</small>
かんたん リモコン 	SP-RC2	ふだんよく使うボタンだけを集めたシンプルで使いやすいリモコンです。	4,200円 <small>税込</small>

- 価格は2005年1月現在の消費税率を基に総額表示を行っています。
- 商品によっては品切れ、仕様変更の場合がございますので、販売店にお問い合わせください。

保管いただきたい据付用付属部品

- 下記の部品が本体に付属されています。
- 移設の際、必要となる場合がありますので、下記に示す部品のうち据付工事で使用しなかった付属部品を、据付説明書と一緒に保管してください。

虫除けカバー		異径アダプター	
虫除けカバーアダプター		背面横引用エアダクト	
雨除けフード		給排気ホース	
エルボ	 (左右各1個)	ホース用材	

別売フィルターの交換チェックメモ

部 品 名	● ナノチタン 除菌・脱臭 空清フィルター 	● 給気用ナノチタン 除菌・脱臭・集塵 フィルター 				
型 式	SP-VCF8	SP-KDF2				
希望小売価格	1,575円 <small>税込</small>	1,575円 <small>税込</small>				
交 換 日	1セットで約2年ご使用になれます。			約3年ご使用になれます。		
	年 月 日	年 月 日	年 月 日	年 月 日	年 月 日	年 月 日
	年 月 日	年 月 日	年 月 日	年 月 日	年 月 日	年 月 日
	年 月 日	年 月 日	年 月 日	年 月 日	年 月 日	年 月 日
	年 月 日	年 月 日	年 月 日	年 月 日	年 月 日	年 月 日

- 価格は2005年1月現在の消費税率を基に総額表示を行っています。
- 商品によっては品切れ、仕様変更の場合がございますので、販売店にお問い合わせください。

愛情点検



● 長年ご使用のエアコンの点検をぜひ！

このよ
うなこ
と
はあ
りま
せん
か

- コゲ臭いにおいがする。
- 電源コード、プラグが異常に熱い。
- 運転音が異常に高くなる。
- 室内機から水漏れがする。
- 漏電しゃ断器がひんぱんに落ちる。
- その他の異常や故障がある。

コンセントから電源プラグを抜いて
(またはブレーカーを“OFF”にして)
必ず販売店に点検・修理をご相談くだ
さい。費用など詳しいことは、販売店
にご相談ください。

廃棄時にご注意願います。

2001年4月施行の家電リサイクル法では、お客様がご使用済みのエアコンを廃棄される場合は、収集・運搬料金と再商品化等料金をお支払いいただき、対象品を販売店や市町村に適正に引き渡すことが求められています。

お客様メモ

購入年月日・購入店名を記入しておいてください。
サービスを依頼されるときに便利です。



お買い上げ日	年 月 日	形名	
購入店名	電話 ()		

 **日立 ホーム&ライフソリューション株式会社**

〒105-8410 東京都港区西新橋2-15-12

RAS-S28T
RAS-S36T
RAS-S40T2
RAS-S50T2

RAS-S28T
RAS-S36T
RAS-S40T2
RAS-S50T2

HITACHI

日立ルームエアコン据付説明書



室内機 室外機
 RAS-S28T形 + RAC-S28T形
 RAS-S36T形 + RAC-S36T形
 RAS-S40T2形 + RAC-S40T2形
 RAS-S50T2形 + RAC-S50T2形

- 据付工事前にお読みになり正しく据え付けてください。
- お客さまに操作方法を取扱説明書でよく説明してください。

据付工事に必要な工具 (●印はR410A専用工具)

- ⊕ドライバー ● 巻き尺 ● ナイフ ● ペンチ
- パイプカッター ● 六角棒スパナ(呼4) ● Pカッター
- ホールコアドリル(φ65~φ80mm) ● 真空ポンプ
- スパナ(口径14、17、19、22mm) ● トルクレンチ
- ●ポンプアダプタ ● フレアリングツール ● ガス漏れ検知器
- ●マニホールドバルブ ● チャージホース

- 据付情報**
- 給排気ホースが一部変更になりました。
 - Fケーブルが3芯になりました。
 - HAシステムへ接続するには、機種専用別売のHA接続コードが必要です。(部品番号RAS-2810RX100)

安全上のご注意 必ずお守りください。

お使いになる人や他の人への危害、財産への損害を未然に防止するため、必ずお守りいただくことを、次のように説明しています。

■表示内容を無視して誤った据え付け方をしていたときに生じる危害や損害の程度を、次の表示で区分し、説明しています。



警告

この表示の欄は、「死亡または重傷などを負う可能性が想定される」内容です。



注意

この表示の欄は、「傷害を負う可能性または物的損害のみが発生する可能性が想定される」内容です。

■お守りいただく内容の種類を、次の絵表示で区分し、説明しています。(下記は絵表示の一例です。)



このような絵表示は、してはいけない「禁止」内容です。



このような絵表示は、必ず実行していただく「強制」内容です。

- 据付工事完了後、試運転を行い異常がないことを確認するとともに、取扱説明書にそってお客様に使用方法、お手入れの仕方を説明してください。また、この据付説明書は、取扱説明書とともにお客様が保存頂くように依頼してください。



警告

- 据付工事は、お買い上げの販売店または、専門業者に依頼すること自分で据付工事をされ不備があると、水漏れや感電、火災などの原因になります。
- 据付工事は、この据付説明書に従って確実にを行う据え付けに不備があると、水漏れや感電、火災などの原因になります。
- 据え付けは、重量に十分耐える所で確実にを行う強度不足や取り付けが不完全な場合は、室内外機の落下により、けがの原因になります。
- 電気工事は、「電気設備に関する技術基準」、「内線規程」、および、据付説明書に従って施工し、必ず専用回路を使用する電気回路容量不足や施工不備があると、感電や火災などの原因になります。
- 室内外機間の配線は、所定のケーブルを使用して確実に接続し、端子接続部にケーブルの外力が伝わらないように確実に固定する接続や固定が不完全な場合は、発熱や火災などの原因になります。
- 設置工事部品は、必ず付属部品及び指定の部品(別売部品等)を使用する当社指定部品を使用しないと、室内外機の落下、水漏れ、感電・火災および運転音や振動が大きくなる原因になります。
- エアコンの設置や移設の場合、冷凍サイクル内に指定冷媒(R410A)以外の空気などを混入させない空気などが混入すると、冷凍サイクル内が異常高圧になり、破裂やけがなどの原因になります。
- 配管・フレアナットは、必ずR410A指定のものを使用する破裂やけがなどの原因になります。
- フレアナットはトルクレンチを使用し、指定のトルクで締め付けることフレアナットを締め付け過ぎると、長期経過後フレアナットが割れて冷媒漏れの原因になります。
- 作業中に冷媒ガスが漏れた場合は、換気を行う冷媒ガスが火気に触れると、有毒ガスが発生する原因になります。
- 設置工事終了後、冷媒ガスが漏れていないことを確認する冷媒ガスが室内に漏れ、ファンヒーター、ストーブ、コンロなどの火気に触れると、有毒ガスが発生する原因になります。



警告

- アース(接地)を確実にを行うアース線は、ガス管、水道管、避雷針、電話のアース線に接続しないアースが不完全な場合は、感電の原因になります。お客様にご説明の上、アース(接地)を行ってください。
- 冷媒回収(ポンプダウン)作業では、冷媒配管を外す前に圧縮機を停止する圧縮機を運転したまま、サービスバルブ開放状態で冷媒配管を外すと空気などを吸引し、冷凍サイクル内が異常高圧となり、破裂、ケガなどの原因になります。
- 据付け作業では、圧縮機を運転する前に、確実に冷媒配管を取付ける冷媒配管が取り付けられておらず、サービスバルブ開放状態で圧縮機を運転すると、空気などを吸引し、冷凍サイクル内が異常高圧となり、破裂、ケガなどの原因になります。
- 電源コードの加工、途中接続、タコ足配線はしない接触不良・絶縁不良・許容電流オーバーなどにより、火災や感電の原因になります。
- 電源プラグは、ホコリが付着していないか確認し、ガタつきやホコリがたまらないように刃の根元まで確実に差し込むホコリがたまった状態での使用や、接続が不完全な場合は感電や火災などの原因になります。



注意

- 設置場所によっては漏電しゃ断器を取り付ける漏電しゃ断器が取り付けられていないと、感電の原因になります。
- 可燃性ガスの漏れる恐れのある場所へは設置しない万が一ガスが漏れて室内外機の周囲にたまると、発火の原因になります。
- 排水工事は、据付説明書に従って、確実に排水するよう配管を行う不確実な場合は、屋内に浸水し家財などを濡らす原因になります。

据付場所の選定

(下記の点に注意し、お客さまの同意を得て据え付けてください。)

室内機



警告

●本体を十分ささえられ、振動が出ない、強度のあるところに据え付ける



注意

- 近くに熱の発生がなく、吹出口付近をふさがないところ
- 本体の上、下、左、右に下図の↔印の間隔をあけられるところ
- ドレン排水が容易にでき、室外機と配管接続ができること
- 室内機およびリモコンはテレビやラジオから1m以上離す
画像の乱れや雑音が入ることがあります。
- 高周波機器、高出力の無線機器などからはできるだけ離す
エアコンが誤動作する場合があります。
- 電子点灯形の照明器具がある場合は、受信距離が短くなること
があり、場合によっては信号を受け付けないことがあります



警告

●室外機の重量に十分耐える場所で、騒音や振動が増大しないところに据え付ける



注意

- 雨や直射日光があたりにくい風通しのよいところ
- 吹き出した風が直接動物や植物にあたらないところ
- 本体の上、左、右、前、後に下図の↔印の間隔をあげられ、2面以上開放できること
- 吹き出した風や騒音がご近所のめいわくにならないところ
- 可燃性ガスの漏れるおそれのないところや、蒸気や油煙などの発生しないところ
- 排出されたドレン水が流れても問題のないところ
- 室外機およびFケーブルはテレビ、ラジオ、インターホン、電話などのアンテナ線や信号線、電源コードなどから1m以上離す
ノイズで影響をおよぼす場合があります。

室外機

番号	付属部品	員数
①	据付板	1
②	据付板固定ねじ	5
③	リモコン取付具	1
④	乾電池(単4)	2
⑤	リモコン取付具固定ねじ	2
⑥	配管押さえ	1
⑦	リモコン	1
⑧	アースねじ(室内用) <small>(200Vの機種では使用しません)</small>	1
⑨	ナノチタン除菌・脱臭空清フィルター	1
⑩	給気用ナノチタン除菌脱臭・集塵フィルター	1
⑪	ブッシュ	2
⑫	ドレンパイプ	1
⑬	ホース用断熱材	1
⑭	虫除けカバー	1
⑮	虫除けカバーアダプター	1

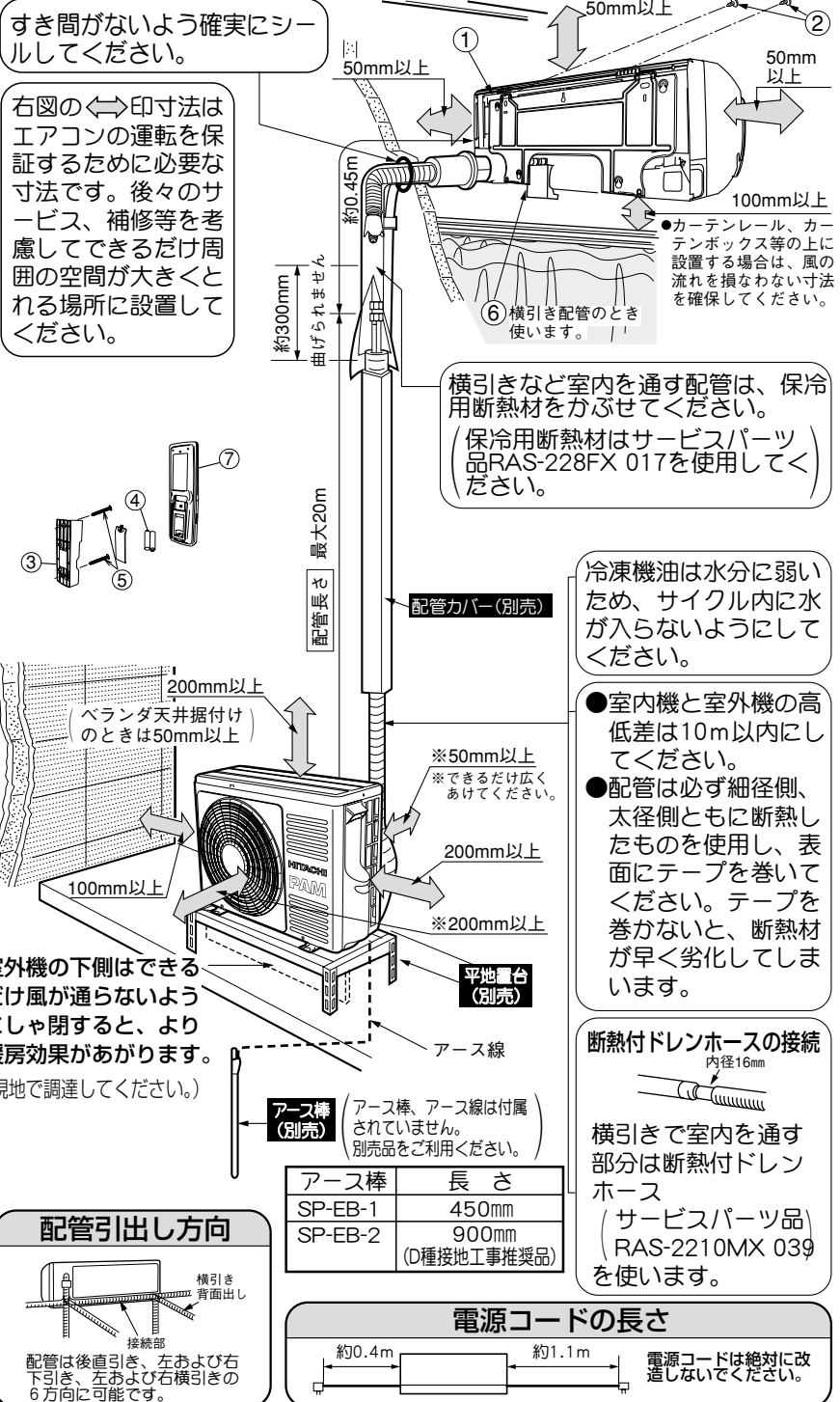
※⑪⑫は室外機に同梱。
※⑬～⑮は給排気用工事に伴う部品です。

番号	付属部品	員数
⑯	雨除けフード	1
⑰	右引き用エルボ	1
⑱	左引き用エルボ (「左」の表示有り)	1
⑲	異径アダプター	1
⑳	背面横引き用エアアダプ (φ29×640)	1
㉑	給排気ホース(A) (φ25×645)	1
㉒	給排気ホース(B) (φ20×645)	1

別売部品

番号	部品名	員数
①	給排気延長ホース SP-EH-5 (φ25×2500)	1
②	給排気延長ホース SP-EH-6 (φ25×1000)	1
③	給排気延長ホース SP-EH-7 (φ20×2500)	1
④	給排気延長ホース SP-EH-8 (φ20×1000)	1
⑤	給排気用出口カバー HC-DS-4 <small>色別アイボリー(C)、 アラカシ(B)、ベージュ(L)、 ブラック(N)があります</small>	1
⑥	給排気用出口カバー HC-DS5 <small>色別アイボリー(C)、 アラカシ(B)、ベージュ(L)、 ブラック(N)があります</small>	1

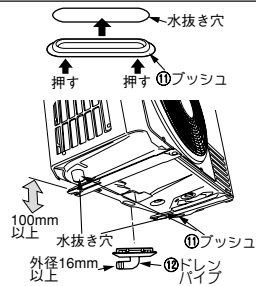
室内・室外機据付図(平地置台設置例)



室外凝縮水処理

- 室外機のベースには地面に凝縮水を排出するよう穴があいています。
- 凝縮水を排水口などに導くときは、平地置台（別売）やブロックなどに載せ地面より100mm以上上げて据え付け、図のようにドレンパイプを接続してください。その他の水抜き穴（2カ所）は、ブッシュでふさいでください。ブッシュの取付けは、図のように水抜き穴に合わせて、ブッシュの両端を押してはめ込んでください。
- ドレンパイプを接続する場合は、ブッシュがベースから浮いたり、ずれていないことを確認してください。
- 室外機は水平に据え付け、凝縮水の排水を確認してください。
- **寒冷地等でご使用の場合**

寒冷地等で寒さが厳しく積雪等が多いと、熱交換器から出る水がベース表面に凍結し、排水が悪くなる場合があります。このような地域では、ブッシュ、ドレンパイプは取り付けしないでください。また、水抜き穴と地面との距離を250mm以上確保してください。



給排気ホースの取り付け

本機種は給排気機能が搭載されていますので、据付時に必ず「排気ホース」の取付作業を行ってください。

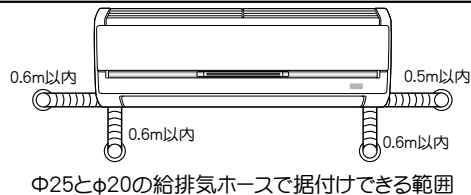
給気・排気運転ができない据え付けについて（必ずお客様の同意を得た上で実施してください）

- 給気・排気運転ができない据え付け
 - (A) 給排気ホースが直接室外側に出せないとき。（埋込配管仕様の据付工事など）
 - (B) 給排気ホースが直接室外側に出せる据付工事であっても、給排気ホースの出口付近に異臭発生源や煙・油煙などの発生源があるとき。
 - 給気運転ができない据え付け（排気運転のみ可能）
 - (C) 給排気ホースが直接室外側に出せない埋込配管仕様の据付工事であっても、内壁と外壁の間に給排気ホースを出す空間があり、その空間が室外側まで通じているとき。（主に在来工法など）
 - 据え付け形態に合わせて給排気選択スイッチを設定してください。（P.12の給排気選択スイッチの設定を参照）
- ※上記の(A)および(C)の場合、壁穴をあけて給排気ホースを直接室外側へ出せば給気・排気運転が可能となります。（P.15の給排気ホースの端末処理を参照）

【同梱の付属品で据え付けできる範囲】

下記の条件であれば、付属品のみで据え付けができます。

- φ25の給排気ホース(A)
壁穴がφ70mm以上のときの後直引きもしくは横引き背面出しの場合
- φ20の給排気ホース(B)
壁穴がφ65mm以上のときの後直引きもしくは横引き背面出しの場合
- φ25とφ20の給排気ホースを異径アダプターで接続した場合
右図のような範囲になります。



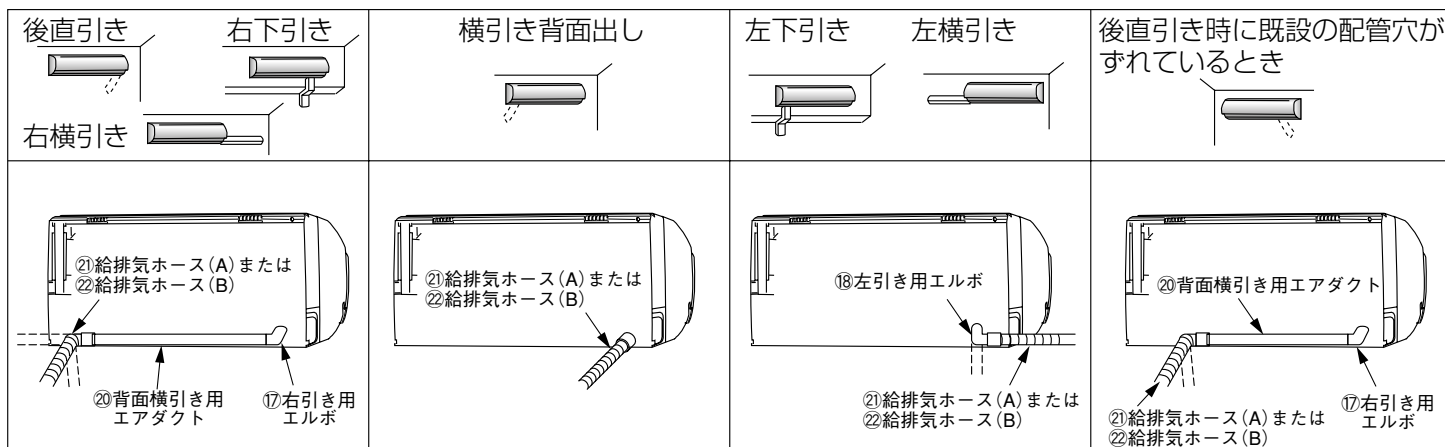
φ25とφ20の給排気ホースで据え付けできる範囲

使用しなかった付属品について

移設の際に必要な場合がありますので、この据付説明書、取扱説明書とともにお客様が保管頂くように依頼してください。

付属品の使用について (○)は、据付状態によって選択します。

部品名	⑭虫除けカバー	⑮虫除けカバーアダプタ	⑯雨除けフード	⑰右引き用エルボ	⑱左引き用エルボ	⑲異径アダプター	⑳背面横引き用エアダクト	㉑給排気ホース(A)	㉒給排気ホース(B)
備考		φ20給排気ホース選択時使用します	給排気出口カバーを使用しないとき			φ25給排気ホースとφ20給排気ホース接続時使用します		壁穴70mm以上	壁穴65mm以上
後直引き									
右下引き	○	(○)	○	○		(○)	○	(○)	(○)
右横引き									
横引き	○	(○)	○			(○)	○	(○)	(○)
背面出し									
左下引き	○	(○)	○		○	(○)		(○)	(○)
左横引き									
後直引き時既設に配管がずれているとき	○	(○)	○	○		(○)	○	(○)	(○)



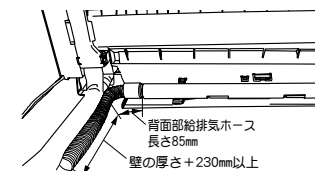
本機種は、2本のホースが同梱されています。壁穴をφ70mm以上とすることができる場合は、φ25の給排気ホース(A)を使用してください。上記以外の場合はφ20の給排気ホース(B)の使用を据付性の観点からお勧めします。(ただし、この場合であっても壁穴にφ25の給排気ホースが通ればφ25の給排気ホースを使用しても問題ありません。)

φ25の給排気ホースとφ20の給排気ホースの使い分けは、必ずお客様の同意を得た上で実施してください。
給排気ホースの最長は、3mまでとしてください。

1 給排気ホースの長さの調節

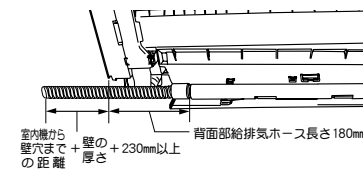
後直引き・後直引きで既設の壁穴を使用する場合

ホースの背面部給排気長さの = ホース + 壁の + 230mm以上
目安長さ85mm 厚さ



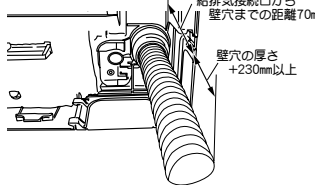
右下引き・右横引きの場合

ホースの背面部給排気 室内機から長さの = ホース + 壁の + 230mm以上
目安長さ180mm の距離 厚さ



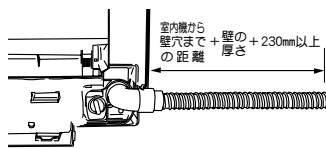
横引き背面出しの場合

ホースの給排気接続口長さの = から壁穴まで + 壁の + 230mm以上
目安の距離70mm 厚さ



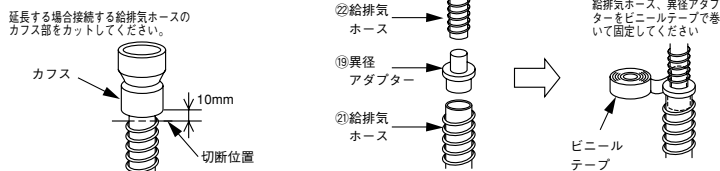
左下引き・左横引きの場合

ホースの室内機から長さの = 壁穴までの + 壁の + 230mm以上
目安距離 厚さ



給排気ホース延長する場合

●同梱の給排気ホース(A)と給排気ホース(B)を異径アダプターを使用して接続することにより、最長1.2mまで延長することができますが、同じ径で延長する場合は別売の給排気ホースが必要です。

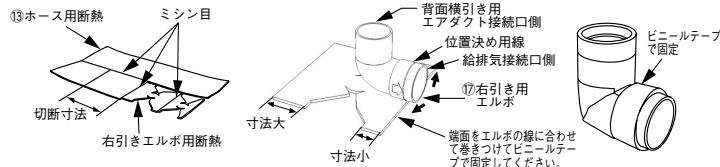


●1.2m以上延長したい場合には、別売の給排気ホースが必要です。接続方法については別売部品に同梱の説明書を参照してください。
給気・排気運転の性能低下を防ぐため、極力短くなるようにしてください。

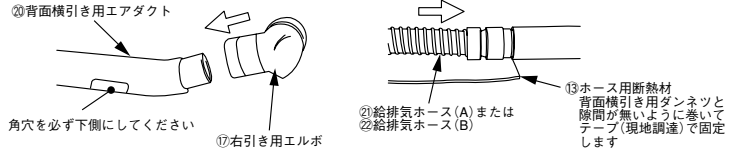
2 給排気ホースの接続

後直引き・右下引き・右横引きの場合

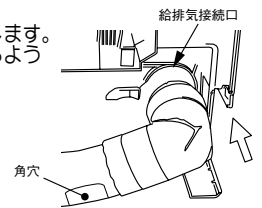
- 右引きエルボに巻くホース用断熱をミシン目に沿って切断し、エルボを覆いビニールテープで固定します。
- ホース用断熱材をミシン目に沿って切断し、ホースの長さに合わせて切断します。(断熱長さ:後直引き...200mm、右下引き・右横引き180mm+室内機から壁穴までの距離)



- 背面横引き用エアダクトに右引き用エルボ及び給排気ホース(A)(B)を確実に接続します。その後給排気ホースに2項で準備した断熱を巻きまます。室内側を通す給排気ホースはホース用断熱材で覆い、隙間がないようにテープ巻きまます。給排気ホースを横引きする場合は、ホース用断熱材の割り、必ず上にしてください。給排気ホースを90度曲げることで後直引き・右下引き・右横引きになります。

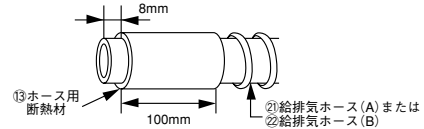


- 給排気接続口に給排気ホースを確実に接続します。背面横引き用エアダクトの角穴が下側になるようにしてください。

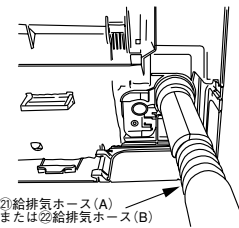


横引き背面出しの場合

- 給排気ホースに巻くホース用断熱を100mm切断し、給排気ホース(A)または(B)を覆いビニールテープで固定します。

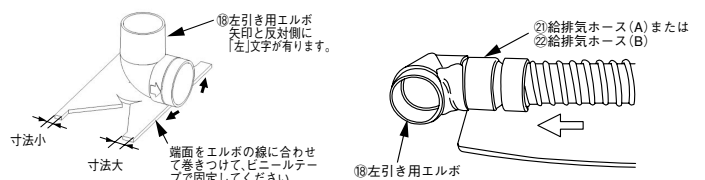


- 給排気接続口に給排気ホースを確実に接続します。

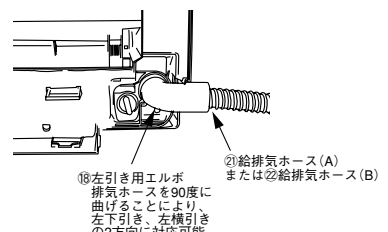


左下引き・左横引きの場合

- 左引きエルボに巻くホース用断熱をミシン目に沿って切断し、エルボを覆いビニールテープで固定します。
- ホース用断熱材をミシン目に沿って切断し、ホースの長さに合わせて切断します。(断熱長さ:室内機から壁穴までの距離)
- 左引きエルボに給排気ホース(A)または(B)を確実に接続します。その後給排気ホースに2項で準備した断熱を巻きまます。室内側を通す給排気ホースはホース用断熱材で覆い、隙間がないようにテープ巻きまます。給排気ホースを横引きにする場合は、ホース用断熱材の割り、上にしてください。



- 給排気接続口に給排気ホースを確実に接続します。
(左引き用エルボの角度を90度回転させることにより左下引き・左横引きになります。)

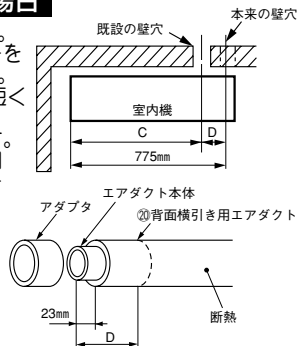


注意

●エルボ及び室内を通す給排気ホースは必ず断熱材で覆う
エルボ及び給排気ホースに露が付き、水垂れとなる恐れがあります。

後直引きで既設の壁穴がずれている場合

- 既設の壁穴寸法を測定してD寸法を求めます。
- 背面横引き用エアダクトの先端のアダプターを外します。エアダクトをD寸法分切断します。断熱については、エアダクト本体より23mm短く切断します。
- エアダクト先端にアダプターを取り付けます。
- 右引きエルボに巻くホース用断熱をミシン目に沿って切断し、エルボを覆いビニールテープで固定します。
- ホース用断熱材を200mm切断して、給排気ホースに巻きつけます。



後の作業については、**後直引き・右下引き・右横引きの場合**を参照してください。

室内機

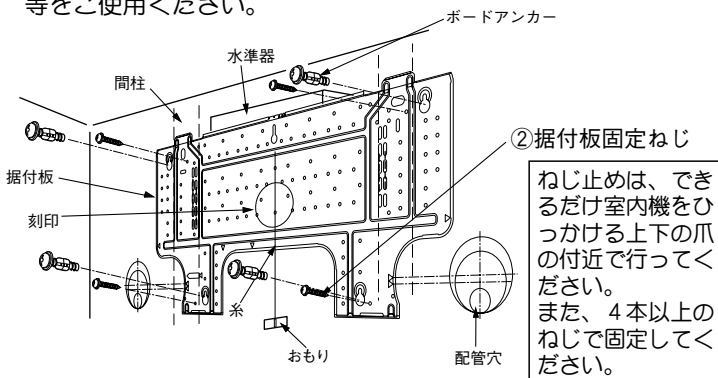
1 据付板の取り付け・壁穴あけ・保護パイプの取り付け

注意

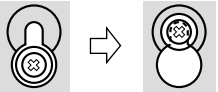
●本室内機はドレンホースを左右どちらにも取り付けられる構造となっています。室内機を据え付ける際は、必ず水平または、ドレンホースを取り付ける側を若干下に傾けて据付板を固定する。ドレンホースを取り付ける側を上方に傾けて据え付けた場合、水漏れとなる恐れがありますのでご注意ください。

壁に直付する場合

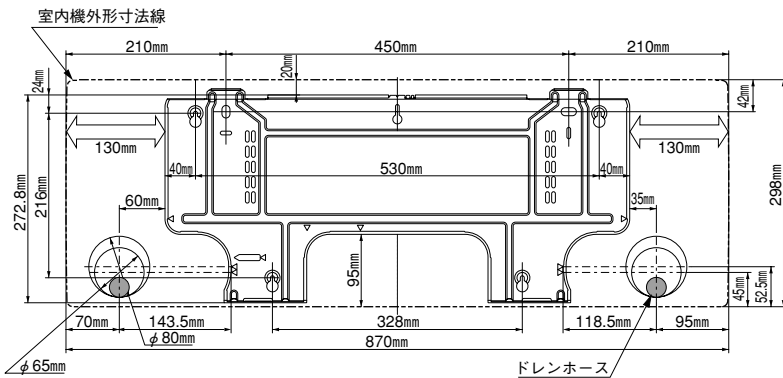
- 壁内の構造体(間柱など)をさがして、据付板を固定します。
- 間柱などをさがすのが困難なときは、ボードアンカー(市販品)等をご使用ください。



ボードアンカーの止め穴



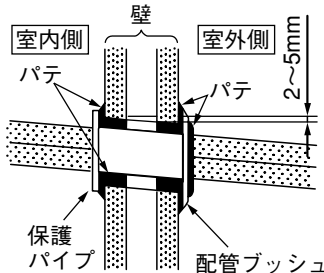
- 据付板を壁に当てたまま、ボードアンカーを壁に埋め込みます。
- 据付板を下側にずらしてから、ボードアンカーで据付板を固定します。



壁穴あけおよび保護パイプの取り付け

①φ65～φ80mmの穴を外側に下がりぎみにあけます。据え付けを容易に行っていただくために、できるだけ大きな穴をあけることをおすすめします。

- ②保護パイプを壁の厚さに合わせて切断し、壁穴に通します。
- ③雨水や外気の侵入等がないようパテで完全にシールし、配管ブッシュを付けます。



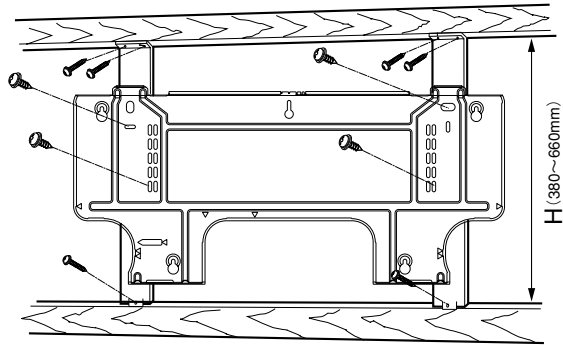
回り縁と鴨居に据え付ける場合

- 回り縁と鴨居間の寸法Hに合わせ、据付板とたてさん上下を仮組みします。
- 回り縁と鴨居を利用してたてさん上下を仮止めます。
- 水平を確認してから固定します。

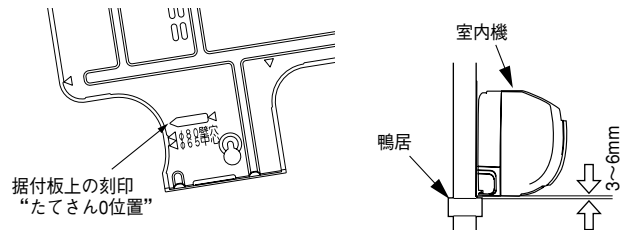
たてさんは別売です
(形名: SP-BT-2)

たてさん(別売)

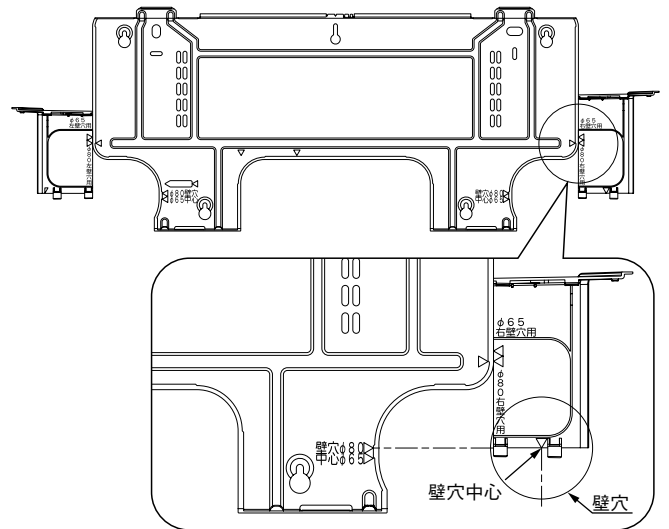
(下図のねじはたてさんに同梱しています。)



据付板の刻印“たてさん0位置”をたてさん上の目盛“0”に合わせると、ユニットと鴨居のすき間が小さくきれいに仕上がります。



- 壁穴は据付板に下カバーをあてることにより、位置を決めることができます。

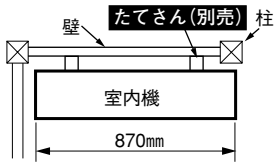


φ80mmの壁穴の場合は下側の下カバーの◁マークを据付板の▷マークに合わせてください。またφ65mmの壁穴の場合は下カバーの上側の◁マークを据付板の▷マークに合わせてください。

警告

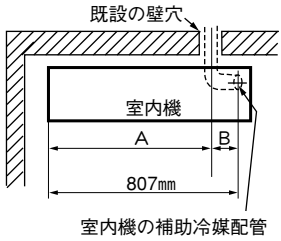
- 保護パイプ(市販品)は必ず使用する。接続ケーブルが壁の中のメタルラシに接触したり、壁が中空の場合、ねずみにかじられたりして感電や火災の原因となります。
- パテで完全にシールする。壁内や室外の高湿空気が室内に侵入し、露たれの原因になります。また壁内や室外の臭いが室内に侵入する原因となります。

3尺柱間に据え付ける場合



- 3尺柱間など柱が壁面より出っ張っている部分は、別売の3尺柱間用たてさん(形名: SP-BT-3)またはよこさん(形名: SP-BY-1)を使用してください。

既設の穴を利用して据え付ける場合



- 既設の壁穴を利用して据え付ける場合で、しかも、左側に壁などがあり、室内機を移動できないときは、室内機の補助冷媒配管を図のように整形してください。
B寸法=(807-A)mm
- 配管の整形は配管を潰さないように、慎重に行ってください。
- 給排気ホースの取り付けはP.4の後直引き時に既設の配管穴がずれているときを参照してください。

2 室内機の据え付け

1 据え付けの準備

フロントパネルの取り外し

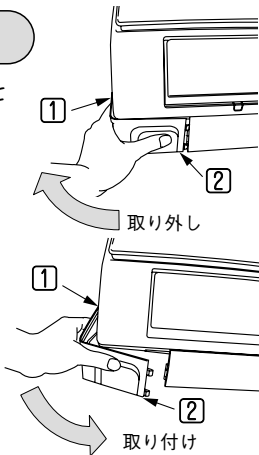
- P.13の「フロントパネルの着脱のしかた」を参照して取り外します。
- フロントパネルの着脱は、必ず両手で行ってください。

上面グリルの取り外し

- P.13の「上面グリルの着脱のしかた」を参照して取り外します。

下カバーの取り外し

- 下カバーは②部を押しつつ①部を支点として回転させて取り外します。
- 取り付けは①部を先に取り付け、①部を支点として回転させて②部を取り付けます。



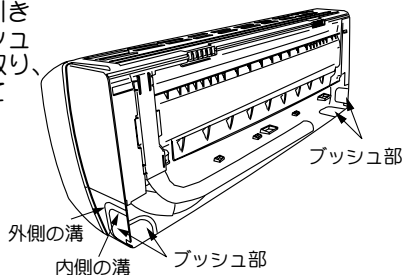
Fケーブルの接続

- P.10の「Fケーブルの接続」を参照して接続します。

下カバーブッシュ部の切断 (横引き、下引きの場合)

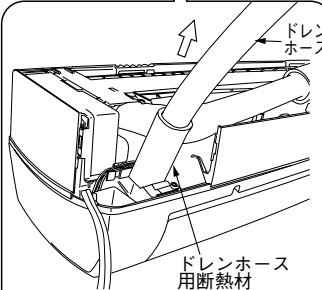
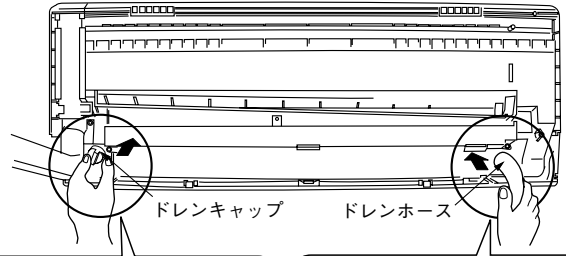
- 右または左、あるいは下引き配管時は下カバーのブッシュ部をPカッター等で切り取り、やすりで体裁よく仕上げてください。

- 給排気ホースを取り付ける場合は外側の溝、取り付けない場合は内側の溝を使用します。

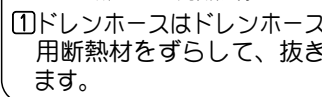


ドレンホースの付け替え (横引きの場合)

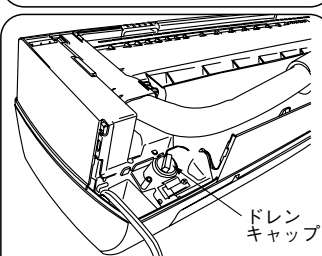
- 横引き配管時はドレンホースとドレンキャップを右上図のように付け替えてください。
- 付け替えは下カバーを外して行います。
- ドレンホースの横引き配管は行わないでください。



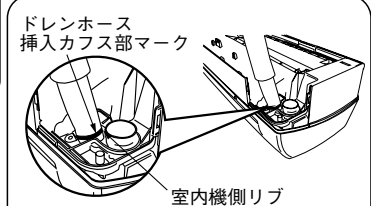
- ① ドレンキャップはペンチを使って回しながら抜きますと簡単に抜けます。



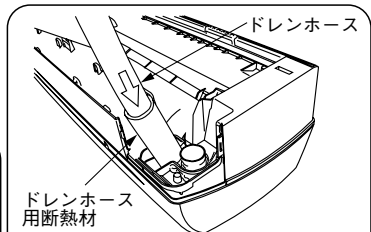
- ① ドレンホースはドレンホース用断熱材をずらして、抜きます。



- ② ドレンキャップを突き当たるまで確実に挿入してください。



- ② ドレンホースカフス部マークが室内機側リブと一致するまで確実に押し込んでください。



- ③ ドレンホースを押し込んだ後、ドレンホース用断熱材を突き当たるまで確実に押し込んでください。

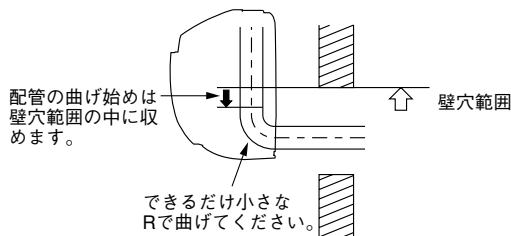
注意

- ドレンホースとドレンキャップは確実に挿入する挿入が悪いと水漏れの恐れがあります。

配管と給排気ホースの準備

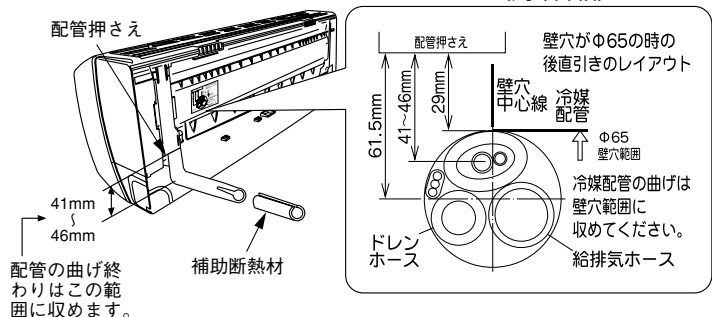
後直引きの場合

- ① 配管の断熱材に付いている補助断熱材を取り外します。(配管を接続後、使用しますので保管してください。)
- ② 背面の刻印を参照し、壁穴範囲内で配管を整形します。



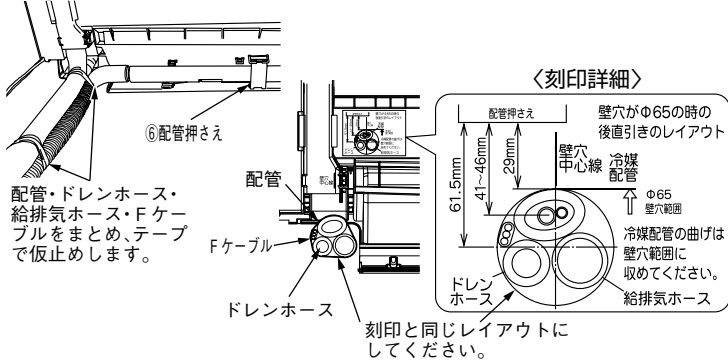
冷媒配管の曲げ始めが壁穴範囲から出ていたり、曲げRが大きいと、室内機が壁から浮き上がり、仕上がりが悪くなる原因となります。

<刻印詳細>

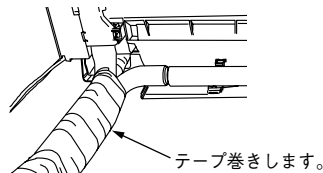


- ③給排気ホースを接続します。
(P.3の給排気ホースの取り付けを参照)

- ④背面の刻印を参照し、配管・ドレンホース・給排気ホース・Fケーブルをまとめ、テープで仮止めします。



- ⑤壁穴貫通部をテープ巻きします。

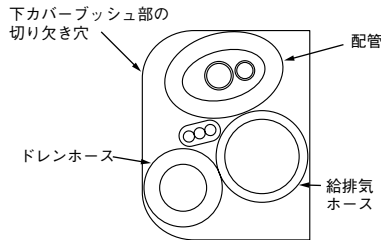


右横引き・右下引きの場合

- ①配管の断熱材に付いている補助断熱材を取り外します。
(配管を接続後使用しますので保管してください)

- ②配管を整形します。

右横引きの場合、配管の下を給排気ホースが通るので、配管は右図のように下カバーブッシュ部の切り欠き穴の上端となるように曲げてください。

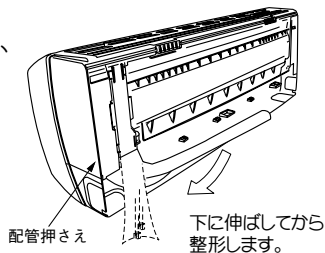


右横引きのレイアウト

- ③給排気ホースを接続します。(P.3の給排気ホースの取り付けを参照)
④配管・ドレンホース・給排気ホース・Fケーブルをテープで仮止めします。

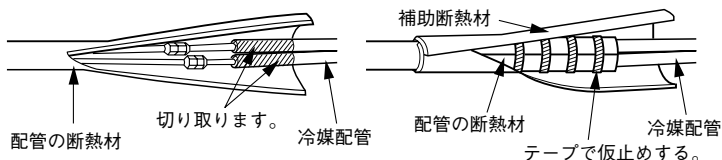
⚠ 注意

- 配管整形時には、配管押さえの下端部を手で押さえながら、整形してください。



配管を接続してから据え付ける場合(横引きの場合)

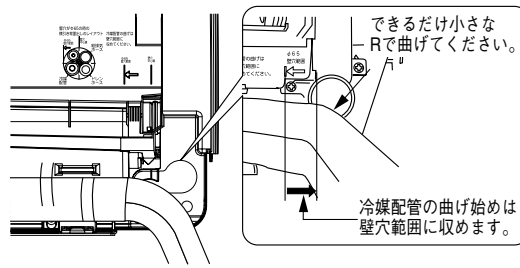
- ①配管の断熱材に付いている補助断熱材を取り外し、冷媒配管を接続します。
②冷媒配管の断熱材を配管の断熱材の端面に合わせて切断し、テープで仮止めします。
③配管接続部を取り外しておいた補助断熱材で割りを上にして覆い、隙間のないようにテープ巻きします。テープは締め過ぎないように巻きます。(P.11の配管の断熱と仕上げを参照)



- ④冷媒配管を壁穴位置に合わせて整形します。
特に横引き背面出しの場合は以下の説明に従い、正確に整形してください。

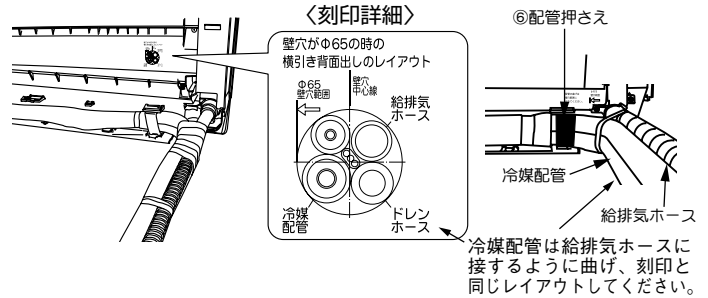
〈横引き背面出しの冷媒配管の整形〉

- (1) 背面の刻印を参照し、壁穴範囲の中で冷媒配管を曲げ始めます。



冷媒配管の曲げ始めが壁穴範囲から出ていたり、曲げRが大きいと、室内機が壁から浮き上がり、仕上がりが悪くなる原因となります。

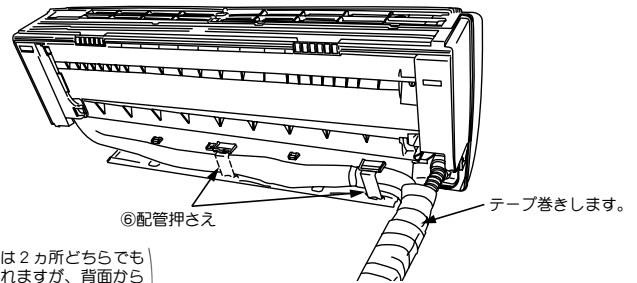
- (2) 冷媒配管は給排気ホースに接するようにできるだけ小さなRで曲げ、刻印のレイアウトとなるように整形します。



- ⑤給排気ホースを接続します。
(P.3の給排気ホースの取り付けを参照)

- ⑥Fケーブル・配管を整形し、室内機背面の下部スペースに納め、配管押さえで固定します。

- ⑦冷媒配管・給排気ホース・Fケーブル・ドレンホースをテープで仮止めし、壁穴貫通部をテープ巻きします。

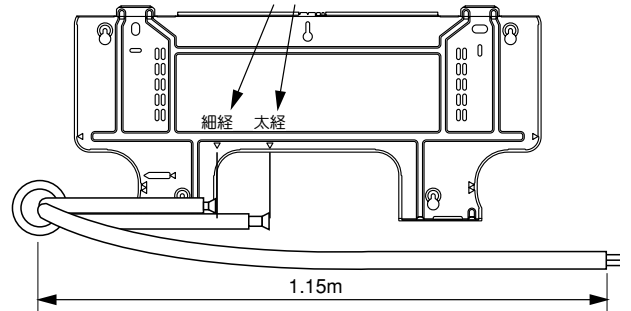


配管押さえは2カ所どちらでも取り付けられますが、背面から見て右側に取り付けることをおすすめします。

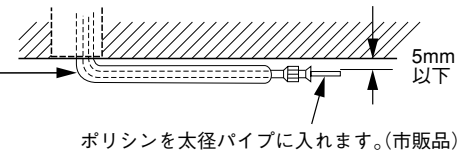
室内機の背面で冷媒配管を接続する場合

- 冷媒配管とFケーブルを整形しセットします。

冷媒配管の先端を▽マークの位置に合わせます。



できるだけ小さなRで曲げてください。(ポリシンを使用すると配管を潰さずに小さなRで曲げることができます。)



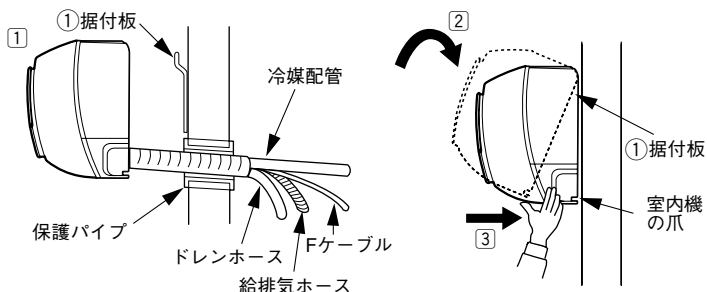
⚠ 注意

- ポリシンを使用する場合は、削り粉が入らないよう必ずフレア加工を行った後に挿入すること

2 据え付け

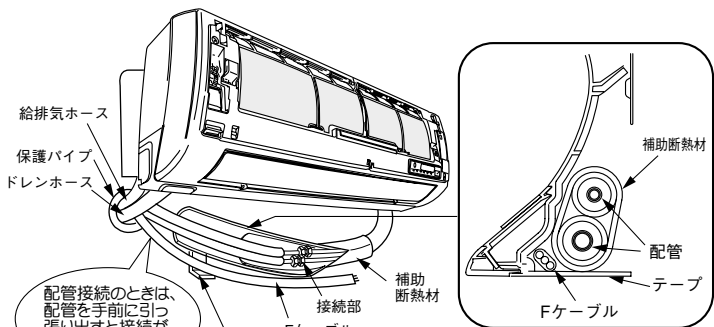
室内機の背面以外で冷媒配管を接続する場合

- ①壁穴に配管類を通します。
- ②室内機の上部を据付板に引っ掛けます。
- ③室内機下部を壁に押しつけ、室内機の爪を据付板にはめこみます。
- ④冷媒配管を接続後、配管接続部を取り外しておいた補助断熱材で割りを上にして覆い、隙間のないようにテープ巻きします。(P.11の配管の断熱と仕上げを参照)



室内機の背面で冷媒配管を接続する場合

- ①配管の断熱材に付いている補助断熱材を取り外します。(配管を接続後使用しますので、保管してください。)
- ②給排気ホースを接続します。
- ③室内機を据付板に引っ掛けます。
- ④室内機背面右側に緩衝材またはダンボールなどはさみこみ、室内機の下部を手前に約15cm浮かします。
- ⑤冷媒配管を接続します。(P.9の配管の接続を参照)
- ⑥配管接続部は、取り外しておいた補助断熱材の割りを上にして覆い、隙間のないようにテープ巻きします。(P.11の配管の断熱と仕上げを参照)
- ⑦ドレンホースと給排気ホースを壁穴に挿入します。特に横引き背面出しの場合は以下の説明に従い、挿入してください。
- ⑧Fケーブルを接続します。(P.10のFケーブルの接続を参照)
- ⑨Fケーブル・配管を整形し、室内機背面の下部スペースに納め、配管押さえで固定します。
- ⑩はさんだ物を外し、室内機下部を据付板の固定爪にはめ込みます。



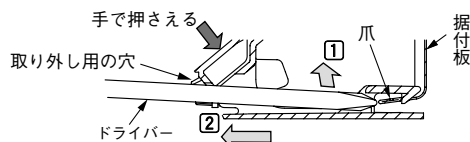
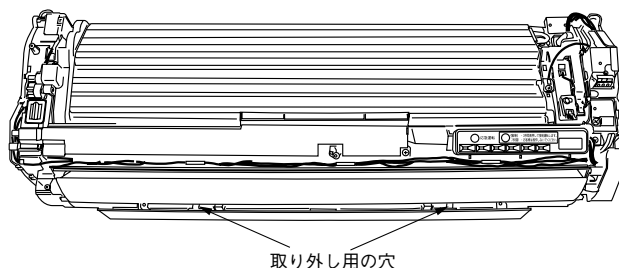
⑩ 配管押さえ (配管押さえは2カ所どちらでも取り付けられますが、室内機正面から見て左側に取り付けることをおすすめします。)

! 注意

- 配管の断熱材のビニールテープ巻きは締め過ぎないこと断熱効果がなくなり露が付きますので、締め過ぎないように巻いてください。
- 室内機の下部を手前に引っ張って、据付板に室内機の爪がはめこまれていることを確認するはめこみが不完全ですと、室内機の振動が大きくなる原因となります。

室内機の外しかた

- 左右の下カバーを外します。(P.6の下カバーの取り外しを参照)
- 室内機底面にある [PUSH] を外側から押すと、爪が据付板から外れます。(左右2カ所)
- なげし等で室内機底面を押せない場合は、化粧カバーを外し、図のように取り外し用の穴にドライバーを挿入し、①穴の上部を押さながら爪を上方に押し下げ、②室内機を手前に引っ張ります。このとき横引き配管の場合などに、ドライバー先端で配管、Fケーブルを傷つけないよう十分注意してください。
- 化粧カバーの外しかたはP.13の化粧カバーの着脱のしかたを参照してください。
- 室内機正面から見て左側に配管押さえが取り付けられている場合は配管押さえの下側を外してください。

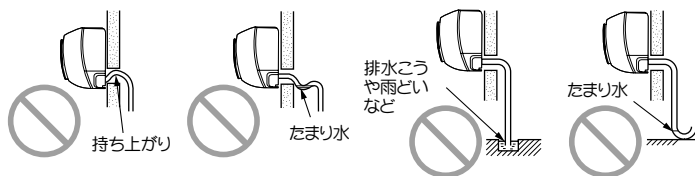


3 排水の確認

室内機の据え付け終了後、露受皿に水を流して確実に排水されることを確認してください。
(確認を怠ると水垂れの恐れがあります。)

! 注意

- ドレン工事は、確実に排水できるように配管し、必ず排水の確認を行う
確認を怠ると、水垂れとなることがあります。
- 下図のような不具合がないことを確認する
ドレン詰まりをおこし、水垂れとなります。
- ドレンホースは1/25以上の勾配をとること
- 埋込配管などでドレンホースをドレン配管に挿入する場合、ドレンホースを途中で切断しない
ドレンホースの断熱性能が低下し、水垂れとなることがあります。(P.15の埋込配管の場合を参照)

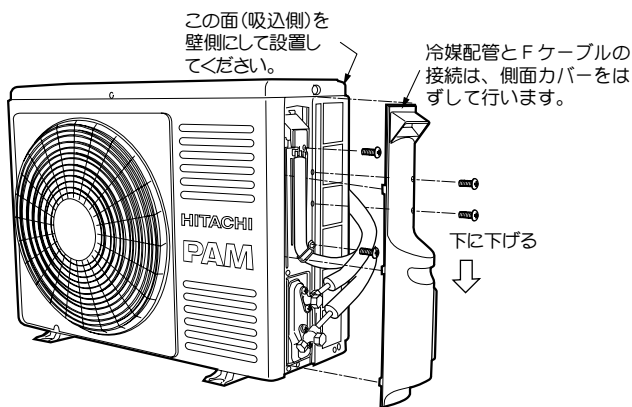


据付終了後ドレンホースの抜けやたるみのないことを確認してください。

気密性の高い住宅等で換気扇を使用したときなどに、ドレン管付近からゴボゴボと音が発生する場合があります。そのような場合、ドレンタンク(サービスパーツ品RAS-2810KX 500)を使用してください。

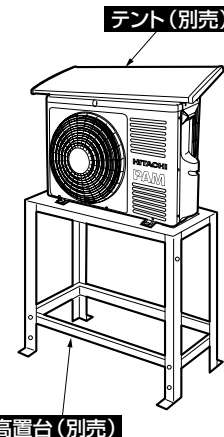
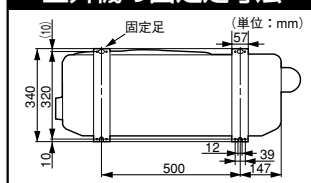
室外機

- 振動や騒音が増大しないようにしっかりした場所に設置してください。
- 配管類をおおよそ整形して、位置を決めてください。
- 側面カバーは取っ手を持ち、下方へずらして端部のフックをはずしてから引いてください。取り付けるときは、逆の手順で行います。



暖房効果を良くするために、雪の多い地方では風通しを妨げないように別売の風雪ガードや高置台を設けてください。その他の地方では日除けとして別売のテントの取り付けをおすすめします。

室外機の固定足寸法



振動が家屋に伝わるおそれのある場合は、室外機と据付具の間に防振ゴム（サービスパーツ品RAC-N22S 100）を入れてください。

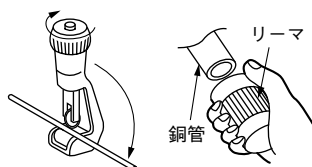
⚠ 注意

- 室外機の吸い込み口や底面、アルミフィンにさわらないケガの原因になります。

配管の接続・エアパーズ

1 配管の切断とフレア加工

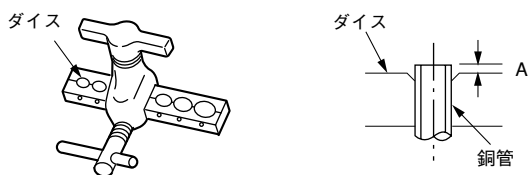
- パイプカッターで切断し、バリ取りを行います。



⚠ 注意

- バリ取りをするバリ取りをしないとガス漏れの原因になります。
- 切粉が銅管内に入らないように、バリ取り時には銅管を下向きにする

- フレアナット挿入後、フレア加工をしてください。

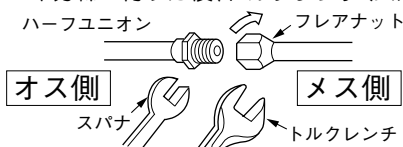


※R410A専用工具の使用を推奨します。

外径(φ)	A(mm) [リジット]	
	R410A専用工具の場合	R22専用工具の場合
6.35(1/4インチ)	0~0.5	1.0
9.52(3/8インチ)	0~0.5	1.0

2 配管の接続

- 室内機の配管からフレアナットを外します。この時ハーフユニオン（オス側）をスパナで固定しながらフレアナット（メス側）をスパナで外します。
- 曲げ加工は配管をつぶさないようにしてください。
- 接続部に冷凍機油を塗り、中心を合わせフレアナットを手で十分締め付けた後、トルクレンチ（スパナ）で確実に締め付けます。



※締め付けトルクは下表に従ってください。

	パイプ外径(φ)	トルクN・m {kgf・cm}
細径側	6.35(1/4インチ)	13.7~18.6 {140~190}
太径側	9.52(3/8インチ)	34.3~44.1 {350~450}
	フクロナット	19.6~24.5 {200~250}
	バルブコアのフクロナット	12.3~15.7 {125~160}

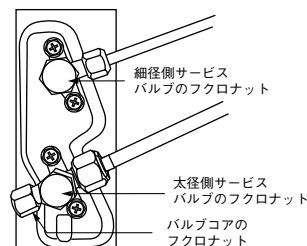
⚠ 注意

- 室内機の配管のフレアナットを外す場合は、細径側パイプを先に外す太径側から外すとフレアナットが飛ぶことがあります。
- 接続時は水分が入らないようにする
- フレアナットは必ずトルクレンチを使用し、指定の締め付けトルクで締め付けるフレアナットを締め付け過ぎると長期経過後、フレアナットが割れて冷媒漏れの原因になります。

3 エアパーズおよびガス漏れ検査

地球環境保護の立場から、エアパーズは真空引きポンプ方式でお願いします。

- サービスバルブのフクロナットをはずします。
- バルブコアのフクロナットをはずし、チャージホースを接続します。
- 真空ポンプにポンプアダプタを接続し、アダプタにチャージホースを接続します。

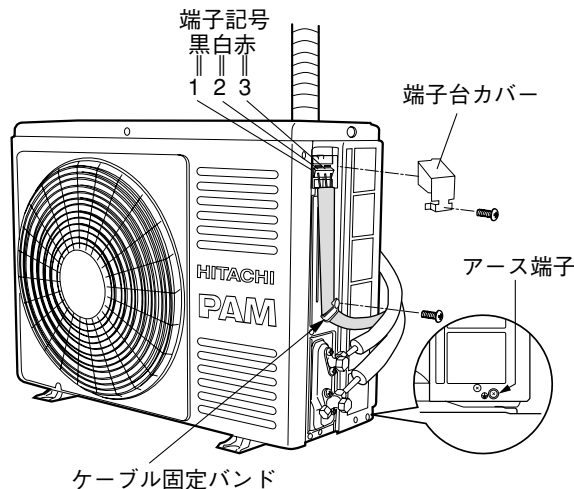


室外機への接続方法

●側面カバー・端子台カバーをはずして行います。

警告

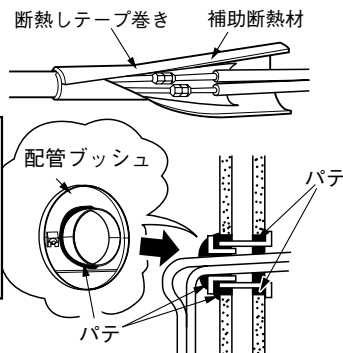
- Fケーブルは、必ずケーブル固定バンドで固定する
固定しないと雨水が電気品に入り感電の原因となります。
また、Fケーブルの接続部に外力が加わり、発熱や火災などの原因になります。
- 取り外した端子台カバーは工事後、必ず取り付ける



仕上げ

1 配管の断熱と仕上げ

- 配管接続部は補助断熱材で覆い、隙間のないようテープ巻きします。
- テープは締め過ぎないように巻きます。隙間があったり締め過ぎたりすると露たれの原因になります。
- P. 2の室内・室外機据付図のように配管・給排気ホース・Fケーブル等をテープ巻きし、壁に固定します。
- ドレンホースや配管が押入れや廊下など室内を通る場合は、露付き防止のため保冷用断熱材(サービスパーツ品 部品番号:RAS-228FX 017)で覆い断熱の強化してください。
- 出口カバーを使用する場合は、配管ブッシュを取り付けしないでください。
- 出口カバーを使用しない場合は、壁穴部と配管ブッシュ・配管のすき間をパテにて完全にシールしてください。また、出口カバーを使用する場合は、壁穴部と配管のすき間をパテにて完全にシールしてください。シールが完全でないと壁内や室外の高湿空気が浸入し、露たれの原因になります。また、壁内や室外の臭いが室内に浸入する原因になります。

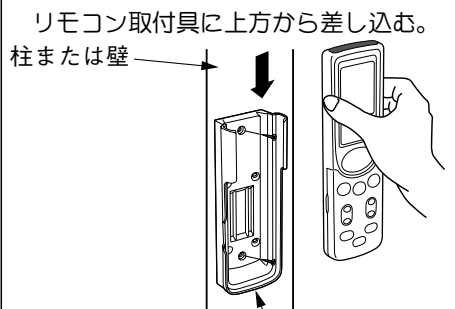


出口カバーを使用する場合は、配管ブッシュを取り付けしないでください。

2 リモコンの固定とフィルターの取り付け

- リモコンはリモコン取付具で壁や柱に固定することができます。
- リモコンを固定したままエアコンを操作するときは、信号がエアコンに確実に受信されることを確認してください。なお、蛍光灯により影響され信号が受信されなくなることがありますので、昼間でも点灯して確認してください。
- 電子点灯形の照明器具がある場合は、受信距離が短くなることがあり、場合によっては信号を受け付けないことがあります。

取り付けかた



③リモコン取付具(⑤ねじ2本)

- ナノチタン除菌・脱臭フィルター・給気用ナノチタン除菌・脱臭・集塵フィルターを取り付け、給気用プレフィルターの取り付けを確認してください。(詳細は取扱説明書P.14を参照)

注意

給排気選択スイッチで給気運転禁止及び給気・排気運転禁止に設定した場合でも、ナノチタン除菌・脱臭・集塵フィルター、給気用プレフィルターは、必ず取り付けてください。室外のホコリや臭いが室内へ浸入したり、露垂れや故障の原因になります。

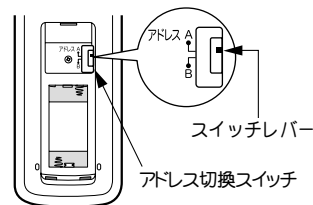
フィルター類が確実に取り付けられていないと、異音が発生することがあります。

アドレス切換スイッチについて

2台の室内機を同じ部屋に据付けたときなど、リモコンの混信を防ぎたいときに使用します。アドレス切換スイッチは、リモコンの電池ふたを外したところにあります。(出荷時は「A」側に設定されています。)

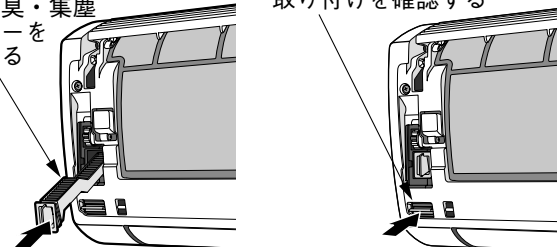
- アドレス設定(混信防止)の方法
2台の室内機のうち、1台について設定を行います。(もう一方の室内機は電源を切ります。)
①リモコンに乾電池を入れ、リセットスイッチを押します。(取扱説明書P.12を参照してください。)
②リモコンの送受信部を室内機に向けた状態で、アドレス切換スイッチのスイッチレバーを「B」側に動かします。
③「ピッ」という受信音がして、設定が終了します。

- アドレス設定後、リモコン操作をして動作することを確認してください。動作しない場合は、スイッチレバーを「A」側に戻し、再度設定操作を行ってください。



- ⑩給気用ナノチタン除菌・脱臭・集塵フィルターを取り付ける

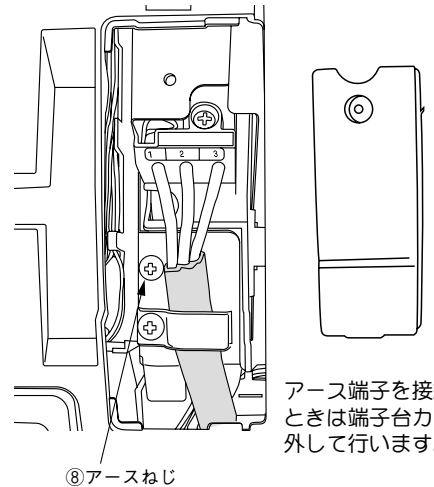
給気用プレフィルターの取り付けを確認する



3 アースと漏電しゃ断器

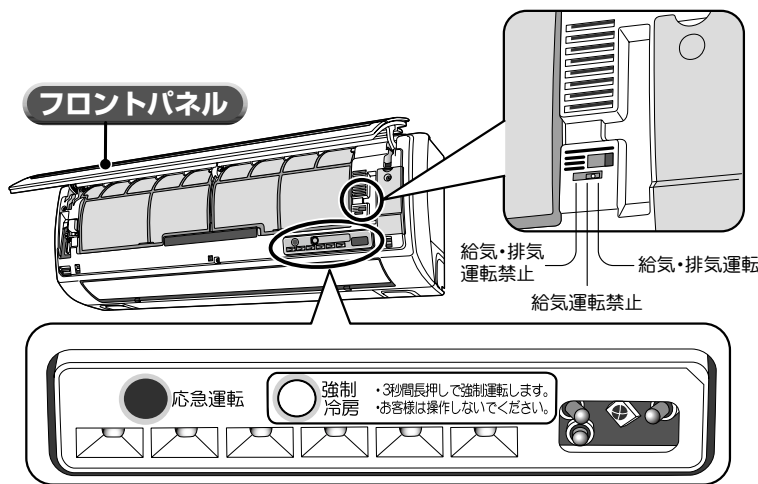
警告

- 必ずD種接地工事および、漏電しゃ断器設置工事を行う
設置場所によっては、万一漏電したときの感電防止のために法律で定められたD種接地工事と漏電しゃ断器の設置が義務づけられています。
- 電源が100Vの場合
室外機または室内機のどちらか一方から必ずアースを行う アース端子は室外機のベース側面（サービスバルブ側）にあります。なお、右図のように室内機にもアースを接続することもできるようになっています。
(アース工事は、D種接地工事に適合したアース棒を使用して「電気設備に関する技術基準」に従って行ってください。)
- 電源が200Vの場合
必ずアース付きタンデムコンセントを調達のうえ、アース工事を行ってください。
(現地の事情により、アース付きタンデムコンセントによるアース工事ができない場合は、D種接地工事に適合したアース棒を使用して「電気設備に関する技術基準」に従って行ってください。アース端子は室外機のベース側面（サービスバルブ側）にあります。アースをしますと感電防止のほか製品に触れたときに感じる静電気の障害や、リモコン操作時にテレビ・ラジオに入る雑音を防ぐ効果もあります。)
- アース線は、次のようなところに接続しない
(1)水道管 (2)ガス管…引火や爆発の危険があります。
(3)避雷針、電話のアース線…落雷のとき大きな電流が流れ危険です。
- お客様にご説明の上、アース(接地)を行ってください。



アース端子を接続するときは端子台カバーを外して行います。

4 給排気選択スイッチの設定



給気・排気運転	給気・排気運転を使用する場合に選択します。通常はこのモードで使用してください。出荷時はこのモードになっています。
給気運転禁止	給気運転をしない場合に選択します。給排気ホースが直接室外に出せない埋込配管仕様の据付工事であっても、内壁と外壁の間に給排気ホースを出す空間があり、その空間が室外まで通じているとき（主に在来工法など）に選択してください。
給気・排気運転禁止	給気・排気運転を使用しない場合に選択します。給排気ホースが直接室外側に出せないとき（埋込配管仕様の据付工事など）や給排気ホースが直接室外側に出せる据付工事であっても、給排気ホースの出口付近に異臭発生源や煙・油煙などの発生源があるときに選択してください。

●給排気機能選択スイッチがどのモードであっても、ツイン気流運転はご使用いただけます。

5 電源と試運転およびチェック

電源

警告

- 電源プラグの改造や電源コードの延長は、絶対にしない
- 電源コードはゆとりをもたせ、電源プラグに力がかからないようにする
- 電源コードはステップルなどで固定しない
- 電源コードは熱を発生しやすいため、針金やビニタイなどでまとめない

注意

- コンセントは新しいものを使用する
古いと電氣的接触が不十分で思わぬ事故につながる場合があります。
- 電源プラグを差込むときは2～3回抜き差しを行い、なじませてから完全に差し込む

試運転

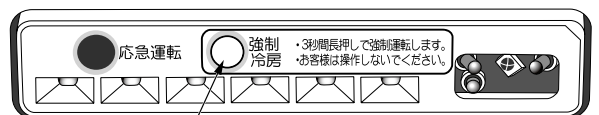
- 試運転を行いエアコンが正常に運転することを確認してください。
- 取扱説明書の手順で操作について「お客様」に説明してください。
- 室内機が動かない場合は、Fケーブルの誤接続がないか確認してください。

据え付けチェック

- P.16右下の「ルームエアコン据付点検カード」によりチェックします。

強制冷房運転

- 室内機の強制冷房スイッチを3秒以上押し続けると、強制冷房運転になります。故障診断や、室外機に冷媒を回収するときに使用してください。
- 強制冷房運転を停止するときは強制冷房スイッチを再び3秒以上押し続け、リモコンで運転を停止してください。



強制冷房スイッチ
(3秒以上押し続けると強制冷房運転を開始します。止める時は、もう一度3秒以上押し続けるか、リモコンで運転を停止してください。)

注意

- サービスバルブのスピンドルを閉めた状態で5分以上運転しない

化粧カバーの着脱のしかた

フロントパネルの着脱のしかた ・フロントパネルの着脱は必ず両手で行ってください。

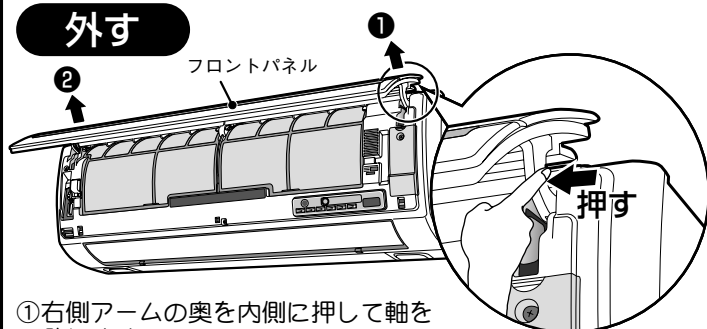
■フロントパネルの開閉のしかたは取扱説明書に従ってください。



注意

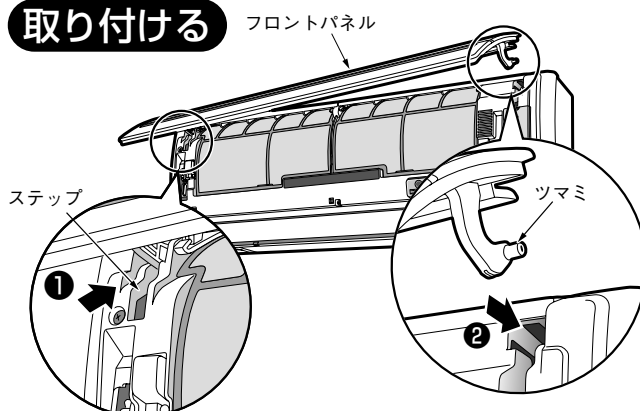
●可動パネルは無理に手で開閉しない
手で開閉しますと故障の原因になります。
(可動パネルは、電源の切・入および運転
/停止時に自動的に開閉します)

外す



- ①右側アームの奥を内側に押し軸を外します。
- ②左側アームを内側に移動し左側軸を外し、手前に引いてください。

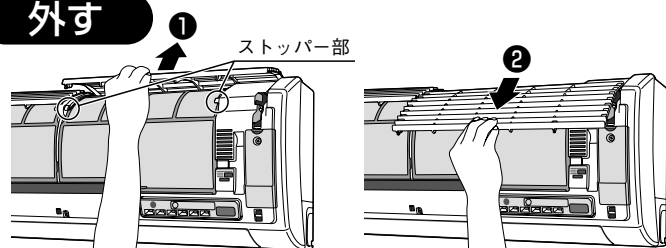
取り付ける



- ①フロントパネルの左側の軸を、本体のステップに沿って穴に入るまで差し込みます。
- ②フロントパネルの右側のアームの軸部を、本体のステップに沿って穴に入るまでしっかりと差し込みます。
- ③フロントパネルが確実に取り付けられていることを確認したのち、フロントパネルを閉じます。

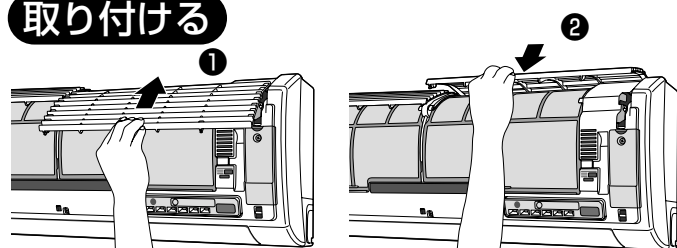
上面グリルの着脱のしかた

外す



- ①上面グリルを押しながら上方に持ち上げ、ストッパーを外します。
- ②手前に引き出します。(左・右とも)

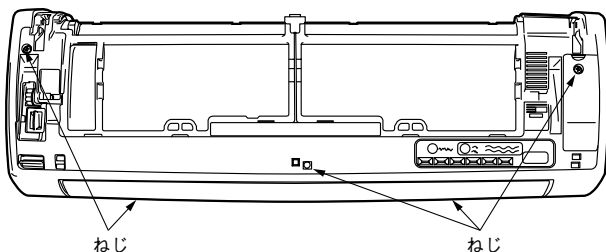
取り付ける



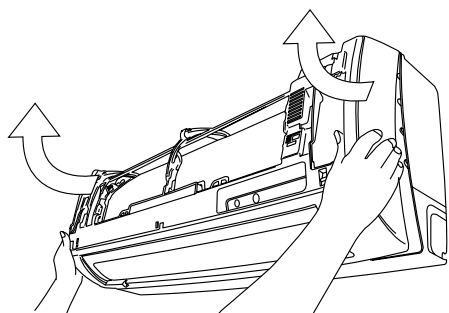
- ①上面グリルは「上」表示を奥側にして、室内機の上面に合わせてスライドさせて押し込みます。
- ②上面グリルを下に押し下げストッパーに固定します。(上面グリルは左・右で形状が異なります。)

化粧カバーの外しかた

- ①フロントパネル、フィルター、ナノチタンイオン空清ユニット、上面グリルを取り外します。
- ②化粧カバー下部のねじカバーを外し、ねじを外します。
- ③端子台カバー、化粧カバー左側、中央部のねじを外します。

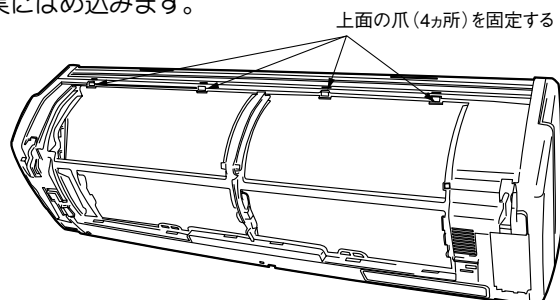


- ④化粧カバー両側面に手をかけ、矢印のように引きながら取り外します。

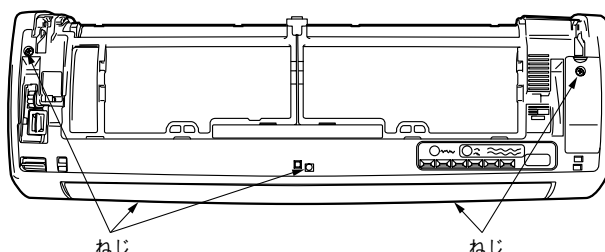


化粧カバーの取り付けかた

- ①露皿が確実に取り付けられていることを確認します。
- ②化粧カバーを本体にはめ込んだあと、上面の爪(4カ所)を確実ににはめ込みます。



- ③端子台カバー、化粧カバー左側、中央部のねじを締めます。
- ④化粧カバー下部のねじを2本締め、ねじカバーを取り付けます。



- ⑤上面グリル、ナノチタンイオン空清ユニット、フィルター、フロントパネルを取り付けます。

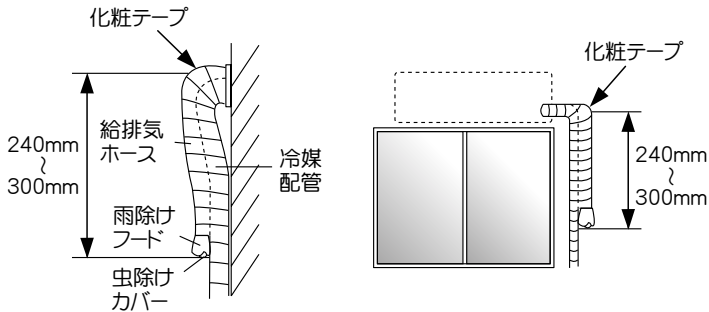
給排気ホースの末端処理

室外へ出した給排気ホースの末端は、次のように末端処理を行ってください。

出口カバーを使用しない場合

①下に曲げるポイントから雨除けフード先端までの落差が240～300mmとなるように給排気ホースを切断します。

- 給排気ホースを壁穴から直接下におろせる場合、壁から190～250mmの位置で切断します。
- 給排気ホースを室外で引きまわす場合、下に曲げるポイントから190～250mmの位置で切断します。



壁から垂直に下ろす場合 室外を引きまわす場合

②給排気ホースを虫除けカバーに接続します。

給排気ホースが、Φ25の場合

虫除けカバーに雨除けフードを取り付け、給排気ホースに虫除けカバーを差し込み、ビニールテープで固定します。

- (1) 雨除けフードを突き当たるまで差し込む
- (2) 虫除けカバーのツメに雨除けフードのツメを引っ掛け、固定する
- (3) 給排気ホースの先端にビニールテープ(現地調達)を2～3周巻きます
- (4) 虫除けカバーの内側に給排気ホース(A)を突き当たるまで差し込みビニールテープ(現地調達)で固定する

給排気ホースが、Φ20の場合

虫除けカバーに虫除けカバーアダプター及び雨除けフードを取り付け、給排気ホースに虫除けカバーを差し込みビニールテープで固定します。

- (1) 虫除けカバーアダプターの爪を虫除けカバーの角穴に引っ掛け固定します。
- (2) 雨除けフードを突き当たるまで差し込みます。
- (3) 虫除けカバーのツメに雨除けフードのツメを引っ掛け、固定する
- (4) 給排気ホースの先端にビニールテープ(現地調達)を2～3周巻きます
- (5) 虫除けカバーアダプターの内側に給排気ホースを突き当たるまで挿し込みビニールテープ(現地調達)で固定する

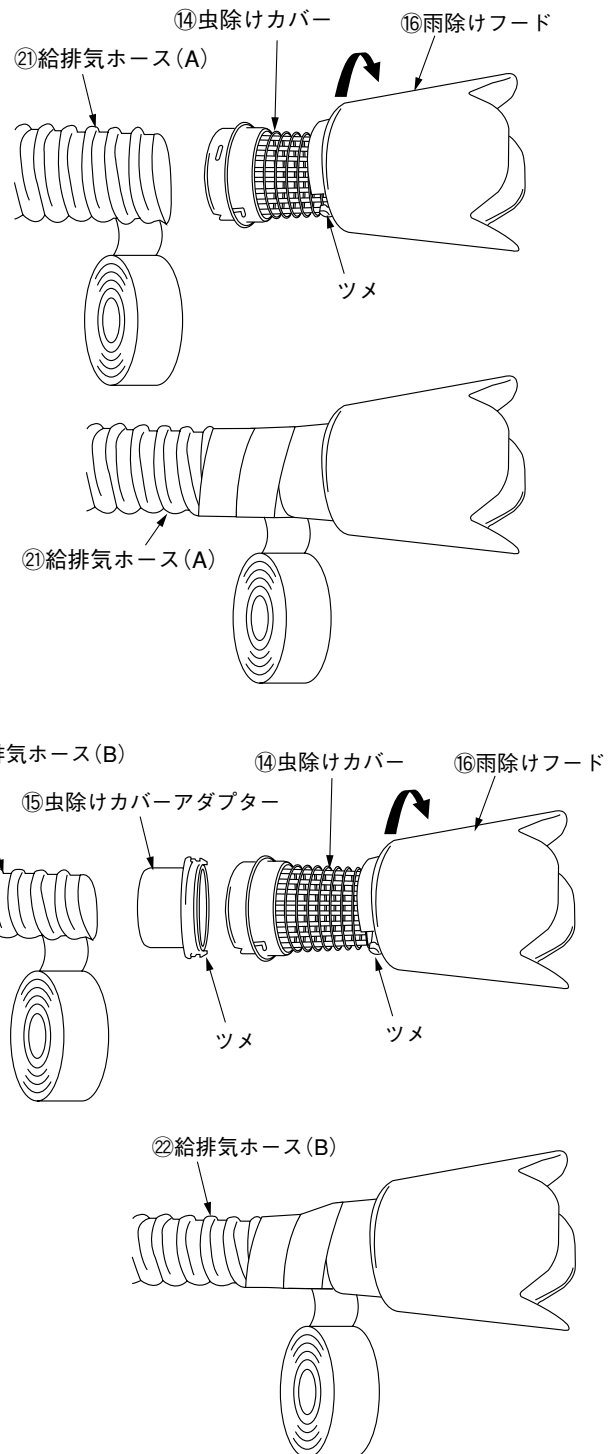
③冷媒配管と一緒に化粧テープで固定します。

(上の図参照してください)

この時、給排気口を塞がないように、必ず下向きに固定してください

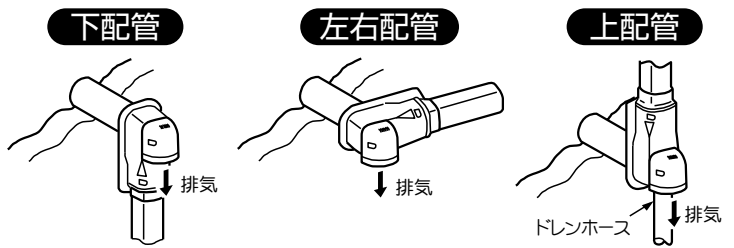
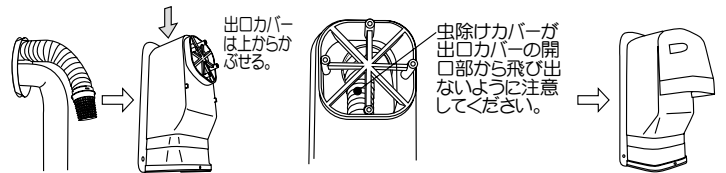
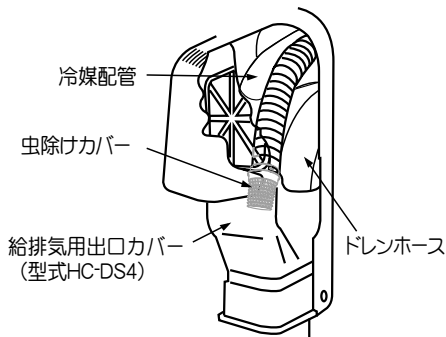
⚠ 注意

- 給排気口までの落差が小さい場合および給排気口を下向きに固定しなかった場合、給排気ホースから室内に雨水が浸入する恐れがあります。
- 風の強い地域や海沿いの地域では長めに設定してください。

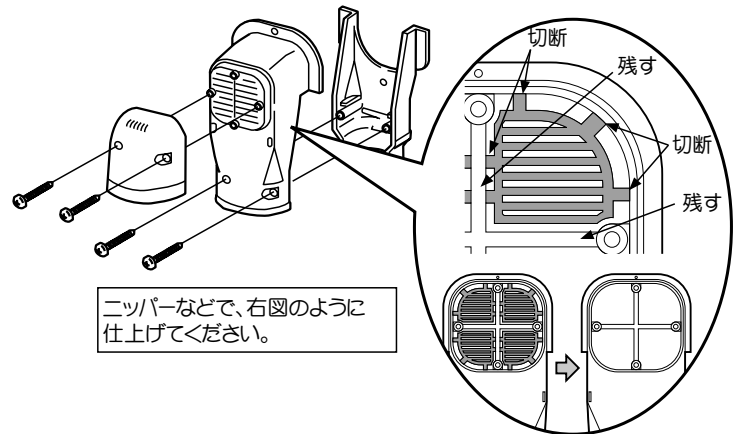


出口カバー(型式HC-DS4・HC-DS5)を使用する場合

- ①給排気ホースは壁から45～55mmで切断します。
- ②給排気ホースの先端にビニールテープ(現地調達)を2～3周巻きます。
- ③給排気ホースに虫除けカバーを取り付け、ビニールテープでシールします。
- ④出口カバーを取り付けます。



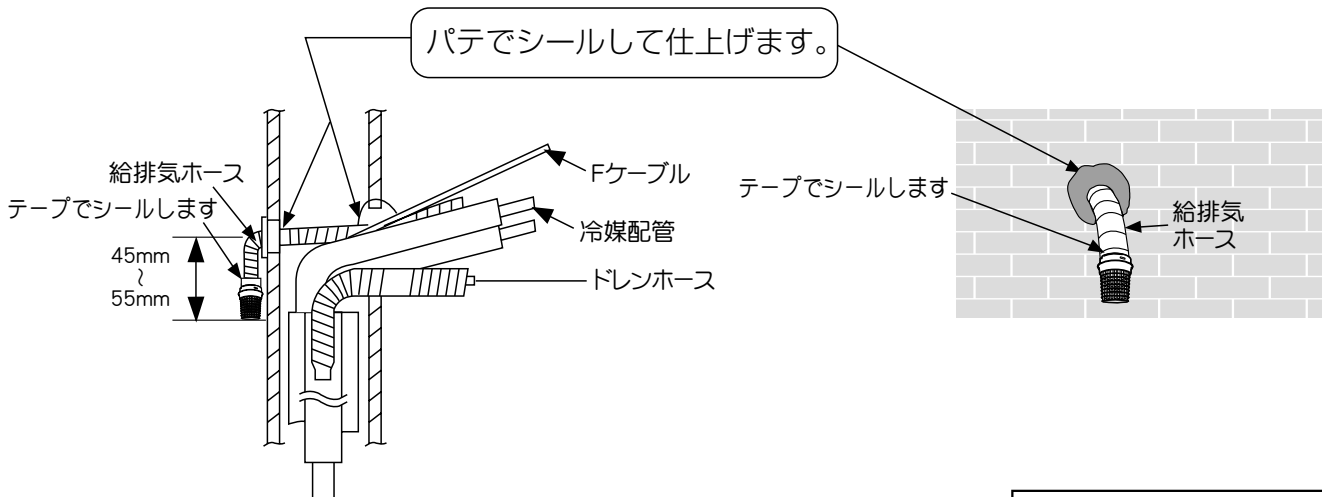
●イナバ電工製「SWK-77N」を使用する場合は、アミ部をニッパー等で切断し、ヤスリ等で仕上げてください。アミ部を切断しないとゴミなどがつまってしまい、給気運転ができなくなる恐れがあります。



埋込配管の場合

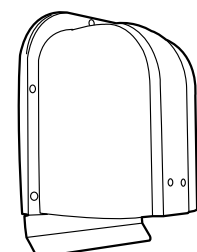
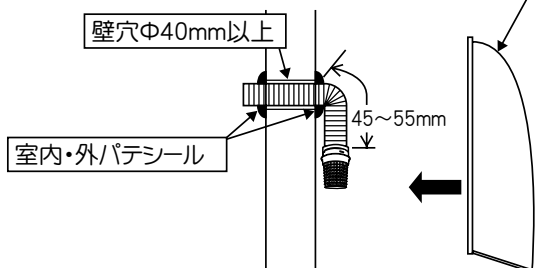
外壁に穴がけられる場合

- ①φ40以上の穴をエアコン左下位置の外壁に開けます。
- ②給排気ホースを室外に出し、虫除けカバーを取り付け、ビニールテープでシールします。
- ③給排気口を下向きにして、給排気ホース出口カバー(別売部品)を取り付けます。



給排気ホース出口カバー(樹脂製)
 { 型式 FHC-200 001 (アイボリー) }
 { 日立サービスセンター窓口扱い }

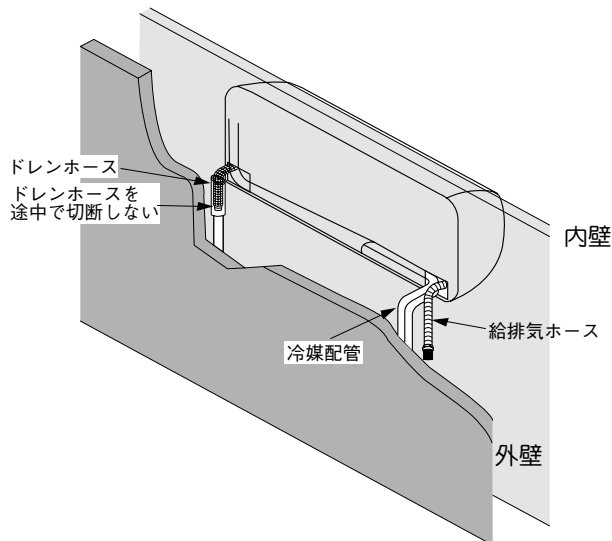
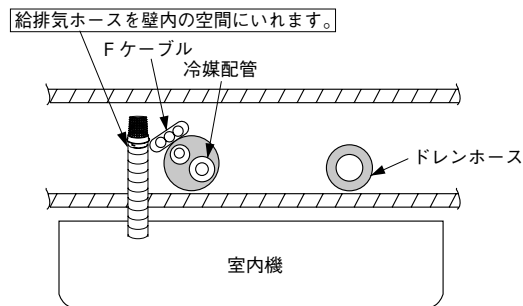
給排気ホース出口カバー(スチール製)
 { 型式 RH-65H 001 }
 { (シルファーマトリック塗装) }
 { 日立サービスセンター窓口扱い }



外壁に穴が開けられない場合

壁穴の空間が室外と通じている場合に限り排気のみが可能です。

- ①給排気ホースに虫除けカバーを取り付け、ビニールテープでシールします。
- ②給排気ホースを壁内の空間に入れます。
- ③給排気選択スイッチを必ず「給気運転禁止」にしてください。
(P.12の給排気選択スイッチの設定を参照)

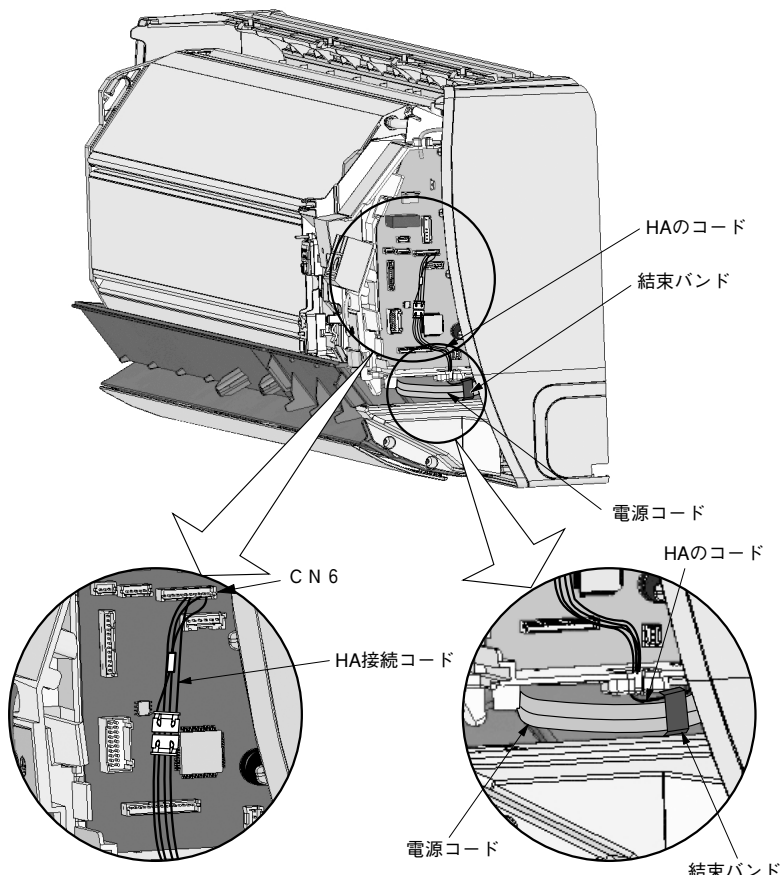


⚠ 注意

●壁内から給気しない
壁内や床下の高温空気を給気し露垂れの原因となります。また壁内や床下の臭いが室内に浸入する原因となります。

HAシステムと接続するとき

- 別売のHA接続コード(サービスパーツ 部品番号(RAS-2810RX 100))が必要です。
- 化粧カバー、電気品フタをはずし、上記のHA接続コードに付属の作業要領書に従い、配線を接続します。
- 下図のように、HA接続コードをはわせ、電源コードに結束バンドで縛ります。
- 詳しくはHA機器に付属の取付説明書と合わせて、よくお読みください。
- 化粧カバーの外しかた・取り付けかたは本説明書で確認してください。



お客様氏名	様	
(電話番号)	()	
お客様住所		
機種名	製造番号	
据付年月日	据付担当者	

ルームエアコン据付点検カード

(点検済みの項目の□の中に✓印を記入してください。)

- 配管はR410A用を使用しましたか
- 輸送部品は、はずしましたか
- 配管接続部のガス漏れはありませんか
- 接続ケーブルの接続は正しく確実ですか
- 除湿水は漏れずに、よく排水しますか また、露受皿に除湿水がたまらないような傾斜で据え付けられていますか
- 配管接続部の断熱はしましたか
- 据付強度はじゅうぶんですか
- 化粧カバー(化粧パネル・ルーバー)は確実に取り付けられており、落下の危険はありませんか
- アースは正しくしてありますか
- 壁穴に保護パイプをつけたましたか
- 壁穴部のシールは確実にしましたか
- 給排気口は下向きに固定しましたか
- 試運転をしましたか
- 取扱説明書の表紙に記載された形式名のうちの、据え付けた形式名の前に○印を付けましたか
(取扱説明書が2機種以上の共用になっている場合)
- お客様に正しい取り扱い方と、運転のしかたを説明しましたか

サービス記録

年月日	サービス内容	サービス担当者

キリトリ線から切りはなし、据付時の点検、サービスの記録として、お店で保管、ご使用ください。