

HITACHI
Inspire the Next

取扱説明書

保証書・据付説明書別添付

日立ルームエアコン

形名

| 室内機 | 室外機 |
|-----------|-----------|
| RAS-S22Y | RAC-S22Y |
| RAS-S25Y | RAC-S25Y |
| RAS-S28Y | RAC-S28Y |
| RAS-S36Y | RAC-S36Y |
| RAS-S40Y | RAC-S40Y |
| RAS-S40Y2 | RAC-S40Y2 |
| RAS-S50Y2 | RAC-S50Y2 |
| RAS-S63Y2 | RAC-S63Y2 |
| RAS-S71Y2 | RAC-S71Y2 |

このたびは、日立ルームエアコンをお買い上げいただき、まことにありがとうございました。この取扱説明書をよくお読みになり、正しくご使用ください。

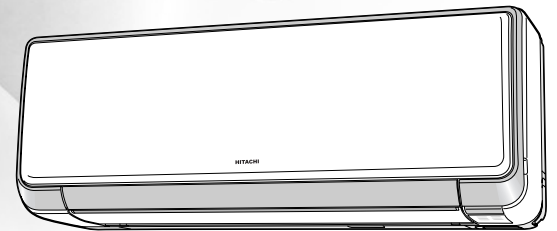
お読みになったあとは、保証書、据付説明書とともに大切に保存してください。

「安全上のご注意」 → P.8~12 をお読みいただき、正しくお使いください。

このルームエアコンは、一般家庭の人を対象とした空調を目的とするものです。食品・動植物・精密機器・美術品・医薬品等の保存には使わないでください。



この製品はオゾン層を破壊しない冷媒を使用しています。



ミストでうるおい
ステンレス・クリーン
白くまくん
日立PAMエアコン



ハロー! 省エネ家電

省エネ家電フォーラム & チーム・マイナス6%

日立グループは「省エネ家電フォーラム」を応援します。



目次

| | | |
|---|------------------------|----|
| ご使用の前に | ●各部のなまえ・付属品 | 4 |
| 上手な使いかたのポイント | ●上手な使いかたのポイント | 6 |
| 安全上のご注意 | ●安全上のご注意(必ずお守りください) | 8 |
| 準備と確認 | ●防カビわさびカセットを取り付ける | 12 |
| | ●フィルター掃除運転の動作確認をする | 13 |
| | ●リモコンのボタン・表示のはたらき | 14 |
| | ●リモコンを準備する | 16 |
| | ●乾電池を入れる | 16 |
| | ●扉の開閉のしかた | 17 |
| | ●現在時刻を設定する | 17 |
| | ●リモコンの操作のしかた | 18 |
| ●リモコン取付具の使いかた | 18 | |
| ●室内機据付位置の設定をする | 19 | |
| ●室内機ランプ表示の見かた | 19 | |
| 運転のしかた | ●運転の基本的な流れ | 20 |
| | ●暖房(室温を上げる)運転 | 22 |
| | ●冷房(室温を下げる)運転 | 23 |
| | ●カラッと除湿(湿度を下げる)運転 | 24 |
| | ●自動(おまかせ空調)運転 | 26 |
| | ●涼快(室温に適した湿度に下げる)運転 | 27 |
| | ●イオンミスト(空気清浄・肌を保湿する)運転 | 28 |
| | ●運転の種類と使える機能一覧表 | 29 |
| ●イオンミスト追加機能 | 30 | |
| ●おやすみ運転機能 | 31 | |
| ●カラッと除湿・涼快運転の自動/手動設定機能 | 32 | |
| ●パワフル運転機能 | 33 | |
| ●左右風向設定機能 | 34 | |
| ●上下風向設定機能 | 36 | |
| ●風速切り換え機能 | 37 | |
| ●エコみるみるセンサーによる運転機能(エコみるみるセンサーについて) | 38 | |
| ●エコみるみるセンサーによる運転機能(エコ運転機能について) | 40 | |
| ●エコみるみるセンサーによる運転機能 (センサー風あて/センサー風よけ機能について) | 41 | |
| ●機能選択(内部クリーン/カビ見張り/快眠/セーブ)設定 | 42 | |
| ●フィルター掃除運転機能 | 44 | |
| ●タイマー予約運転機能 | 46 | |
| ●応急運転機能 | 50 | |
| ●強制冷房運転 | 50 | |

お手入れ

| | |
|----------------------------|----|
| ●お手入れ時のご注意 | 51 |
| ●フロントパネル、可動パネル、上下風向板 | |
| ●フロントパネルの開閉、取り外し・取り付けかた | 52 |
| ●フィルター（ステンレスフィルター） | 54 |
| ●ホコリキャッチャー（ダストボックス付） | 56 |
| ●フィルター掃除ユニット（ワイパーカバー、ワイパー） | 57 |
| ●イオンミストユニット | 59 |
| ●防カビわさびカセット | 60 |
| ●長期間（1ヵ月以上）ご使用にならないときは | 61 |
| ●リモコンの点検 | |
| ●定期点検 | 62 |
| ●点検整備 | |
| ●据え付けについて | 63 |

故障かな？と
思われたときは

| | |
|------------------------------|----|
| ●ランプ点滅について | 64 |
| ●運転を停止したのにランプが点灯している | 65 |
| ●音について | 66 |
| ●運転について | |
| ・運転しない | |
| ・よく冷えない、よく暖まらない | |
| ・お部屋の室温・湿度がリモコンの設定温度・湿度にならない | 67 |
| ●フィルター掃除運転について | |
| ・電源投入時に、自動的に運転する | |
| ・フィルター掃除運転しない | |
| ・いろいろな音がする | |
| ・フィルター掃除ユニットが途中で止まっている | |
| ・フィルター（ステンレスフィルター）にホコリが残っている | 68 |
| ●可動パネルについて | |
| ●においについて | |
| ●リモコンについて | |
| ●室内機から霧が出る | |
| ●運転を「停止」しても室外機のファンが回る | 69 |
| ●室外機から水が出る、湯気が立つ | |
| ●排水ホースから黒い水が出る | |
| ●エコみるみるセンサー機能について | 70 |

保証とアフターサービス

| | |
|---------------------------|----|
| ●こんなときは、すぐ販売店へ | 71 |
| ●長期使用製品安全表示制度に基づく本体表示について | |
| ●保証とアフターサービス（必ずお読みください） | 72 |
| ●お客様ご相談窓口 | 73 |
| ●別売部品 | |
| ●仕様 | 74 |

エアコンでよくあるご質問

- ランプの点灯・点滅について → P.19、64
- 運転を停止したのに、ランプが点灯している → P.65

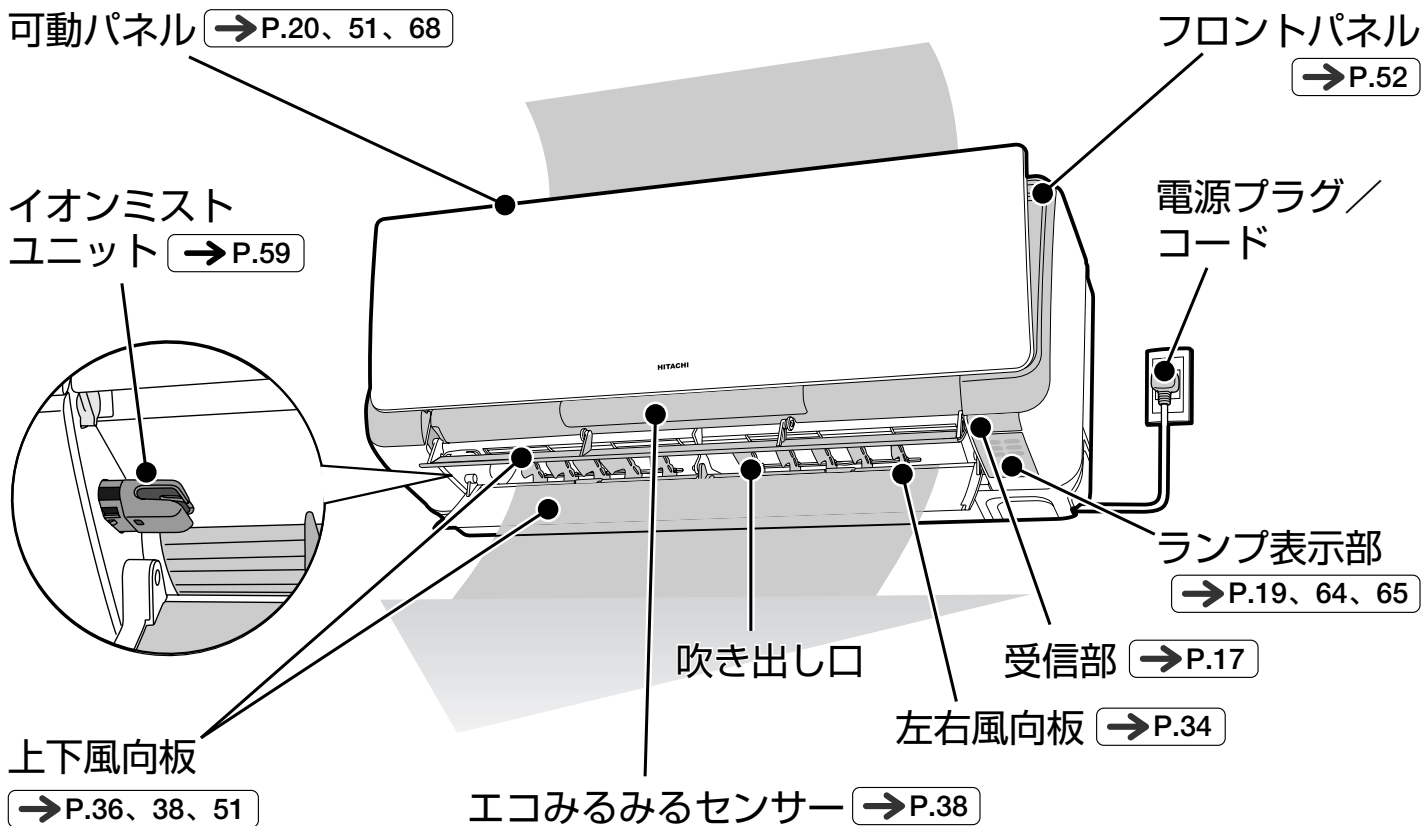


各部のなまえ・付属品

→P. のあとの数字は主な説明のあるページです。

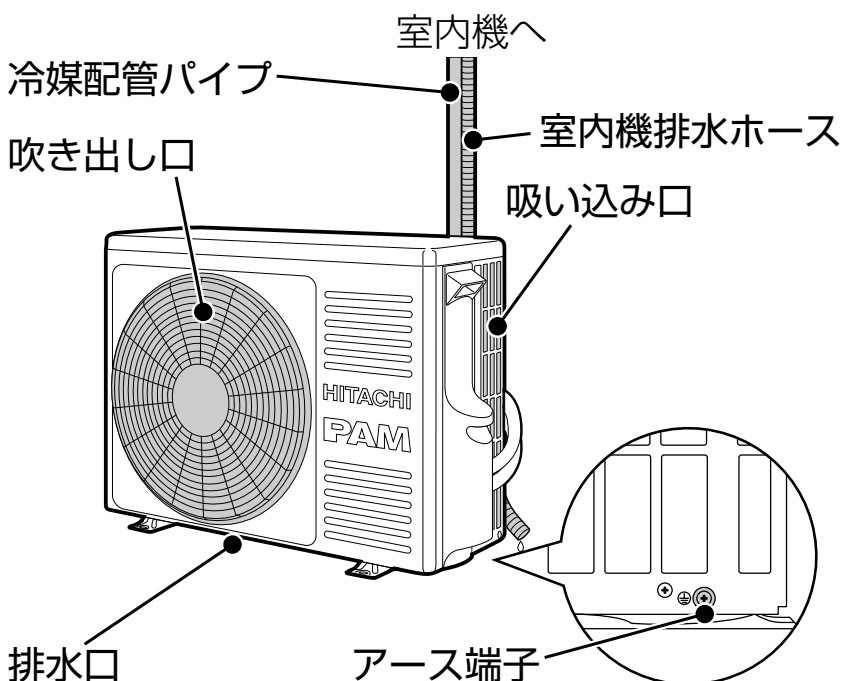
室内機

※図は説明のため運転状態です。

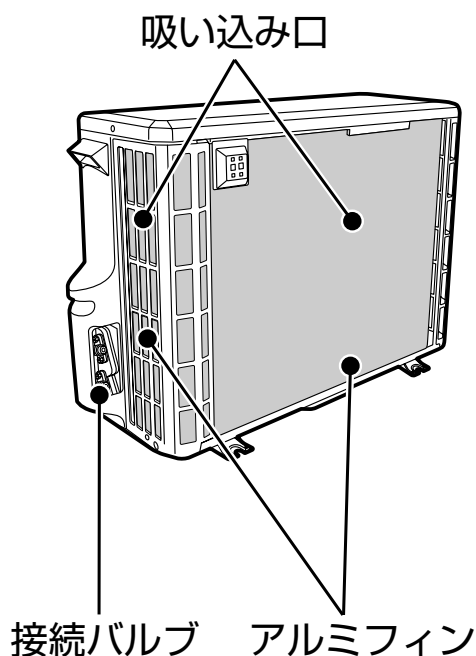


●イラストはRAS-S40Y2形です。

室外機（前面）



室外機（裏面）



●室外機形名：RAC-S22Y・S25Y・S28Y・S36Yには前面から見て、右側面の吸い込み口はありません。

●室外機から水が出る、湯気が立つは故障ではありません。 →P.69

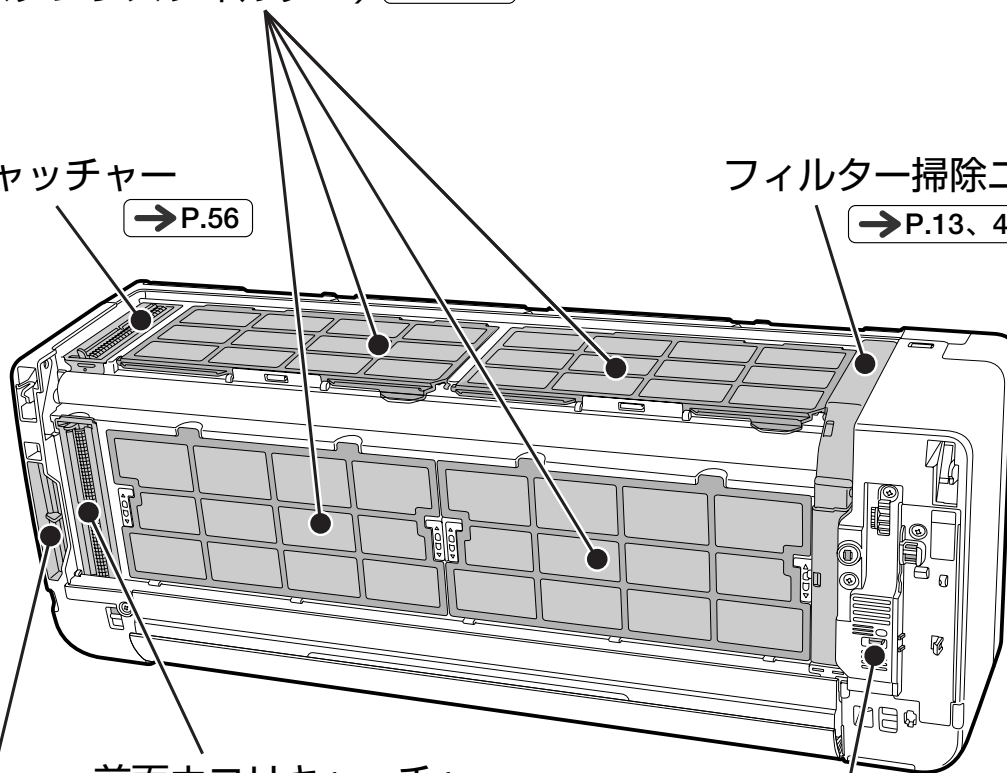
室内機

※図は説明のためフロントパネルを取り外した状態です。

フィルター(ステンレスフィルター) →P.54
(吸い込み口)

上面ホコリキャッチャー →P.56

フィルター掃除ユニット →P.13、44、57、67



前面ホコリキャッチャー (ダストボックス付) →P.56

防カビわさびカセットケース (防カビわさびカセット) →P.12、60、73

応急運転スイッチ →P.50

ご使用の前に

付属品

リモコン

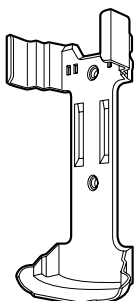
→P.14~18



(1個)

リモコン取付具

→P.18



(1個)

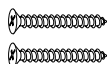
モニター用単4乾電池

→P.16



(2本)

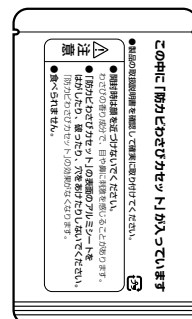
固定ねじ



(2本)

防カビわさびカセット

→P.12

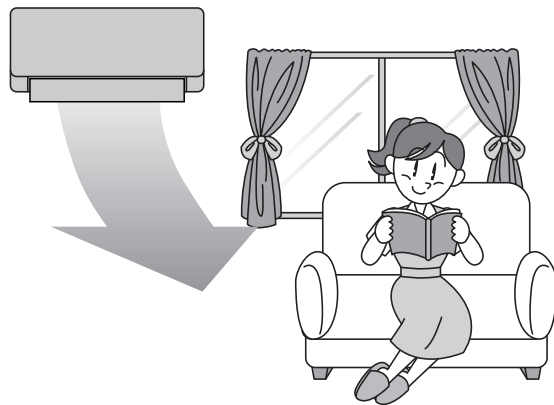


(1個)

上手な使いかたのポイント

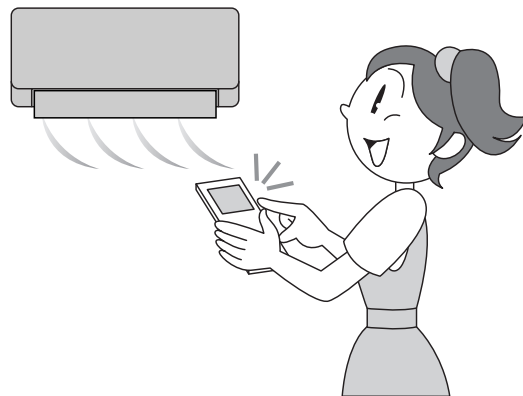
エアコンの風がスムーズに流れるようにしましょう。

エアコンは、お部屋の空気を循環させて設定温度や湿度にする仕組みです。室内機や室外機の吹き出し口や吸い込み口をカーテンや他の障害物でふさがないでください。スムーズな風の流れは、設定温度や湿度になるまでの時間を早め、節電になります。



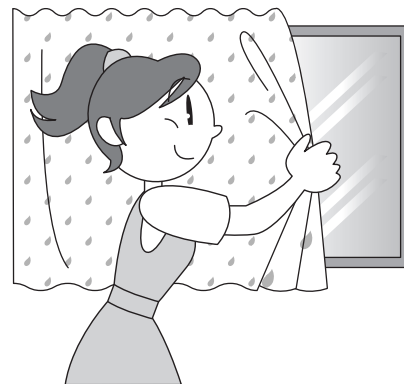
冷やしすぎや、暖めすぎのないようにしましょう。

冷やしすぎや暖めすぎは健康上好ましくなく、電気も多く使います。「適切な温度」の設定が、体にも家計にもおすすめです。



窓のカーテンやブラインドを上手に使いましょう。

窓のカーテンやブラインドを閉めれば、熱の出入りが抑えられます。設定温度に早く到達し、設定温度を保ちやすくなり、節電になります。
※カーテンがエアコンの風の流れを邪魔しないようにしてください。



運転を使い分けましょう。

夏は「涼快」運転がおすすめ。 → P.27

夏の蒸し暑さは、湿度の高さも一因。
「涼快」運転は、温度とともに湿度もコントロール、冷えすぎない、さわやかな涼しさで、手足の冷えすぎを抑えます。



梅雨は「カラッと除湿(自動カラッと除湿)」運転がおすすめ。 → P.24

寒くならずに、ジメジメ感を抑えられます。



おやすみになるときは「おやすみ」
→ P.31 + 「快眠」 → P.42 運転が
おすすめ。

眠りのリズムに合った温度と湿度にコントロールして、すこやかな快眠環境をサポートします。



暖房などには「入タイマー」運転が
おすすめ。 → P.46

「入タイマー」は、設定時刻に運転を開始します。起床にあわせて、お部屋の温度を設定しておきたい時などに役立ちます。毎日予約機能を行うと、一度の設定で毎日同じ時刻に同じ運転を行うことができます。



ブレーカーを“OFF(切)”することで、節電効果があります。

電源が入っていると運転していなくても、制御回路内で微少ですが電気を消費します。

長期間使わないときは、電源プラグをコンセントから抜く、またはブレーカーを“OFF(切)”にすることで節電効果があります。



安全上のご注意 (必ずお守りください)

お使いになる人や、ほかの人への危害、財産への損害を未然に防止するため、必ずお守りいただくことを次のように説明しています。

また、本文中の注意事項についてもよくお読みのうえ、正しくお使いください。

■ここに示した注記事項は

表示と内容を見逃して誤った使い方をしていたときに生じる危害や損害の程度を、次の表示で区分し、説明しています。

危害や損害とその程度と区分



警告

この表示の欄は、「死亡または重傷を負うおそれがある」内容です。



注意

この表示の欄は、「傷害を負う、または物的損害を生じるおそれがある」内容です。

絵表示の例



「警告や注意を促す」内容のもので。



してはいけない「禁止」内容のもので。



実行していただく「強制」内容のもので。

■お読みになったあとは、お使いになる方がいつでも見られる所に必ず保存してください。

据え付けについて



警告



強制

●電源は必ずエアコン専用のコンセントを使用する

専用以外のコンセントを使用すると発熱し、火災の原因になります。

●据え付けは、お買い上げの販売店または専門業者に依頼する

ご自分で据付工事をされ不備があると、水漏れや感電・火災の原因になります。



アース線接続

●アース(接地)を確実にを行う

●アース工事は、販売店または専門業者に依頼する

アース線は、ガス管・水道管・避雷針・電話のアース線などに接続しないでください。アース(接地)が不確実な場合は、故障や漏電のときに感電や火災の原因になります。



禁止

●改造は行わない

改造を行いますと、水漏れ・故障・感電・火災の原因になります。

●電源コードは、途中で接続したり、延長コードの使用・他の電気器具とのタコ足配線やステップルなどでの固定を行わない

また、つっぱらないようにゆとりを持たせて配線する
感電や火災の原因になります。

●電源コードは、束ねたり、引っ張ったり、物を載せたり、加熱したり、加工したり、物と物の間にはさんだりしない

電源コードが破損する原因になります。傷んだまま使用すると、感電や火災の原因になります。

据え付けについて

注意



強制

- 湿気の多いところ、雨水など水気のあるところに設置するときは、漏電しゃ断器を取り付ける
漏電しゃ断器が取り付けられていないと、感電の原因になることがあります。
- 指定以外の電源に接続しない
指定以外の電源を使うと、電気部品が発熱し、火災の原因になります。
- 除湿水は、確実に排水できるようにする
排水経路に不備があると、室内・室外機から水が滴下し、家財などを濡らす原因になることがあります。



禁止

- 可燃性ガスの漏れるおそれのある場所へは、設置しない
万一ガスが漏れて室外機の周囲にたまると、発火して火災の原因になることがあります。
- 動植物に直接風が当たる場所には設置しない
動植物に悪影響を及ぼす原因になることがあります。

電源プラグ・電源コード・コンセントについて

警告



強制

- 電源プラグは、ホコリが付着していないか確認し、ガタつきやホコリがたまらないように刃の根元まで確実に差し込む
ホコリがたまった状態での使用や、接続が不完全な場合は感電や火災の原因になります。



プラグを抜く

- 異常時(こげ臭いなど)は、運転を停止して電源プラグを抜き(または、ブレーカーを“OFF”にして)お買い上げの販売店またはお客様ご相談窓口にて点検・修理を依頼する
異常のまま運転を続けると、故障や感電・火災の原因になります。
- 落雷のおそれがあるときは、運転を停止し、電源プラグを抜く(またはブレーカーを“OFF”にする)
落雷の程度によっては、故障の原因になります。



禁止

- 安全器のヒューズの代わりに、針金や銅線などを使わない
故障や火災の原因になります。

安全上のご注意 (必ずお守りください) (続き)

お取り扱い・お手入れについて



警告



禁止

- 長時間冷風を身体に直接あてたり、冷やし過ぎたりしない
体調悪化や健康障害の原因になります。
- 室内・室外機の吹き出し口や吸い込み口をふさいだり、指や棒などを入れない
内部でファンが高速回転していますので、けがや故障の原因になります。また、性能が低下します。
- 電源プラグを抜いて、エアコンの停止をしない
感電や火災の原因になります。



強制

- エアコンが冷えない、暖まらない場合は冷媒の漏れが原因のひとつとして考えられるので、お買い上げの販売店に相談する
エアコンに使用されている冷媒そのものは無害です。万一、冷媒が室内に漏れ、ファンヒーター、ストーブ、コンロ等の火気に触れると有害な生成物が発生します。刺激臭があるときには、すぐにエアコンを停止し窓等を開けて換気し、販売店にご連絡ください。



注意



強制

- お手入れをするときは必ず運転を停止し、電源プラグを抜く
(またはブレーカーを“OFF”にする)
内部でファンが高速回転していますので、けがや故障の原因になります。
- エアコンの洗浄には専門技術が必要なため、お買い求めの販売店に相談する
市販の洗浄剤などを使用しますと、樹脂部品の割れや排水経路の詰まりに至ることがあり、水たれや感電の原因にもなります。また、洗浄剤が電気集塵機の電極、電気品やモーターにかかると、感電や火災の原因になります。
- エアコンのお手入れ時には、手袋を着用する
けがの原因になります。
- 可動パネルに洗濯物などを掛けない
可動パネルが落下し、けがの原因になります。



禁止

- エアコンを水洗いしたり、花瓶などの水の入った容器をのせたりしない
漏電によって、感電や発火の原因になります。



ぬれ手禁止

- ぬれた手で、スイッチを操作しない
感電の原因になります。



プラグを抜く

- 長期間使わない場合は、安全のため電源プラグをコンセントから抜く
ホコリがたまって、発熱し火災の原因になることがあります。

お取り扱い・お手入れについて

⚠ 注意



禁止

- このエアコンは、一般家庭の人を対象とした空調を目的とするものですので、食品・動植物・精密機器・美術品・医療品等の保存など特殊用途には使用しない

これらの品物の品質低下の原因になることがあります。

- 燃焼器具と一緒に運転するときは、こまめに換気を行う

換気が不十分な場合は、酸素不足の原因になることがあります。

- エアコンの風が直接あたる所に、燃焼器具を置かない

燃焼器具の不完全燃焼の原因になることがあります。

- 電源プラグを抜くときは、電源コードを引っ張って抜かない

コードの内部が断線して、発熱や発火の原因になることがあります。

- 長期間の使用などで、傷んだままの据付台などで使用しない

室外機の落下につながり、けがなどの原因になります。

- 動植物に直接風をあてない

動植物に悪影響を及ぼす原因になることがあります。

- 室外機の上に乗ったり、物を載せたりしない

落下や転倒などにより、けがの原因になります。

- エアコンの下に他の電気製品や家財などを置かない

水滴が滴下する場合があります、汚損や故障の原因になることがあります。



禁止

- 冷房・カラッと除湿・涼快運転時、窓や戸を開放した状態（部屋の湿度が80%を超えたまま）などで長時間運転をしない

上下風向板に露がつき、ときには露が落ち、家財を濡らす原因になることがあります。

- 能力以上の負荷（冷房・暖房能力以上の広い部屋や多勢の人が居るなど）で使用しない

設定温度に達しないことや、露が落ちて家財を濡らす原因になることがあります。



接触禁止

- 冷媒配管パイプや接続バルブにさわらない

火傷の原因になります。

- 室外機の吸い込み口や底面、アルミフィンにさわらない

けがの原因になります。

- フィルター掃除運転時に、室内機の上面に指や棒などを入れない

けがや故障の原因になります。

安全上のご注意 (必ずお守りください) (続き)

移設・修理について

警告



強制

- 修理は、お買い上げの販売店または、修理窓口に依頼する
ご自分で修理をされ不備があると、感電や火災の原因になります。



強制

- エアコンを移動・再設置する場合は、お買い上げの販売店またはお客様ご相談窓口に依頼する
ご自分で移動・再設置され、不備があると、水漏れや感電・火災の原因になります。

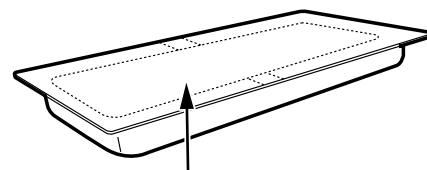
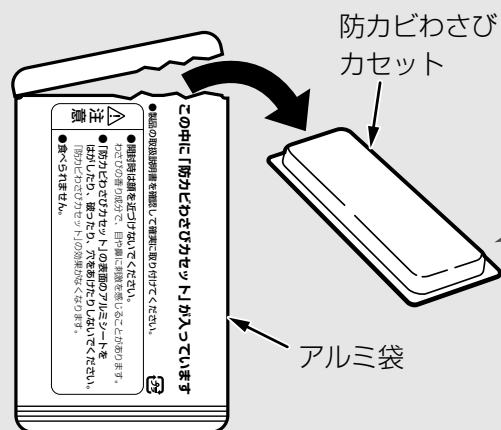
準備と確認

防カビわさびカセットを取り付ける

付属品の「防カビわさびカセット」を、次の手順で室内機に取り付けてください。

- 1 フロントパネルを開け →P.52
カセットケースを取り出す →P.60

- 2 カセットケースに防カビわさびカセットを取り付ける →P.60



表面のアルミシートをはがしたり、破ったり穴をあけたりしないでください。

注意

- 3 カセットケースを元どおり室内機に取り付け →P.60
フロントパネルを閉じる →P.52

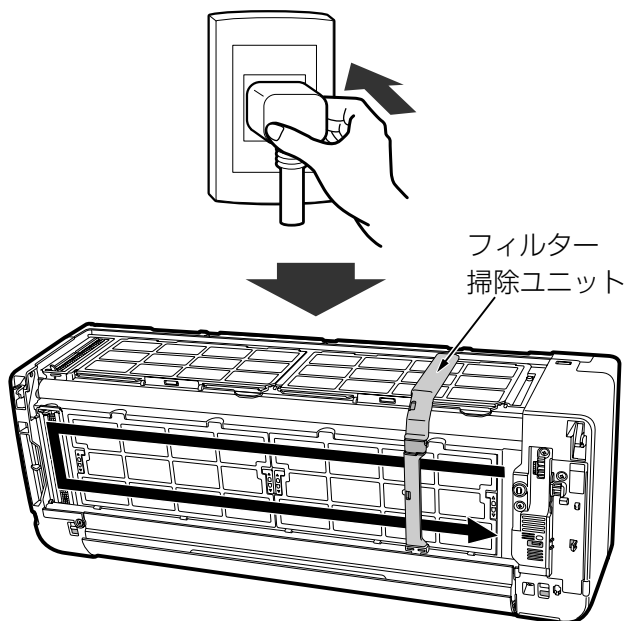
- 開封時は顔を近づけないでください
わさびの香り成分で、目や鼻に刺激を感じることがあります。
- 食べられません

フィルター掃除運転の動作確認をする

電源プラグをコンセントに差し込んでください。

- 自動的に、フィルター掃除ユニットが1往復する動作確認運転(「フィルター掃除」運転)を行います。

→P.44

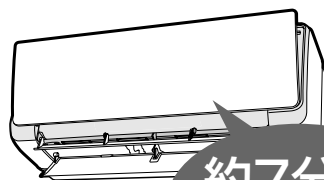


※イラストは説明のため、フロントパネルを取り外した状態です。

実際にはフロントパネルを開けたり、取り外しているとフィルター掃除運転を行いません。確実にフロントパネルを閉じてください。→P.52

- 動作確認運転は約7分間です。

この間は、リモコンで運転操作をせずお待ちください。



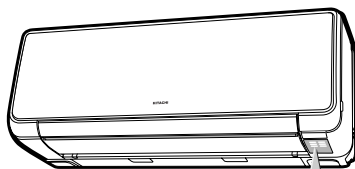
約7分間
待って

- 動作確認運転は、電源が入ったときに自動的に行うため、次のような場合も行います。

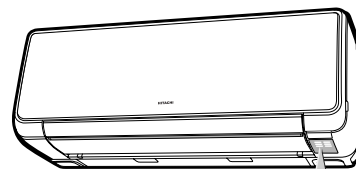
電源プラグがコンセントに差し込まれている状態での

- 停電復旧時
- ブレーカー“ON”時

- 動作確認運転は、可動パネル、上下風向板が閉じたまま送風運転を行い、「クリーン」ランプが点灯します。



- 動作確認運転後に「クリーン」ランプが点滅(4秒点灯/1秒消灯)表示したときは →P.67



リモコンのボタン・表示のはたらき

リモコン

送信部 → P.17

液晶表示

●運転内容や機能の設定内容を表示します。

運転を始める → P.20

押したボタンの運転を始めます。

「冷房」運転をする → P.23

「カラッと除湿」運転をする → P.24

「暖房」運転をする → P.22

「涼快」運転をする → P.27

「自動」運転をする → P.26

運転を停止する

●タイマー予約以外の運転を停止します。

「室温」や「湿度」を設定する → P.20

運転を「エコ」運転に設定する → P.40

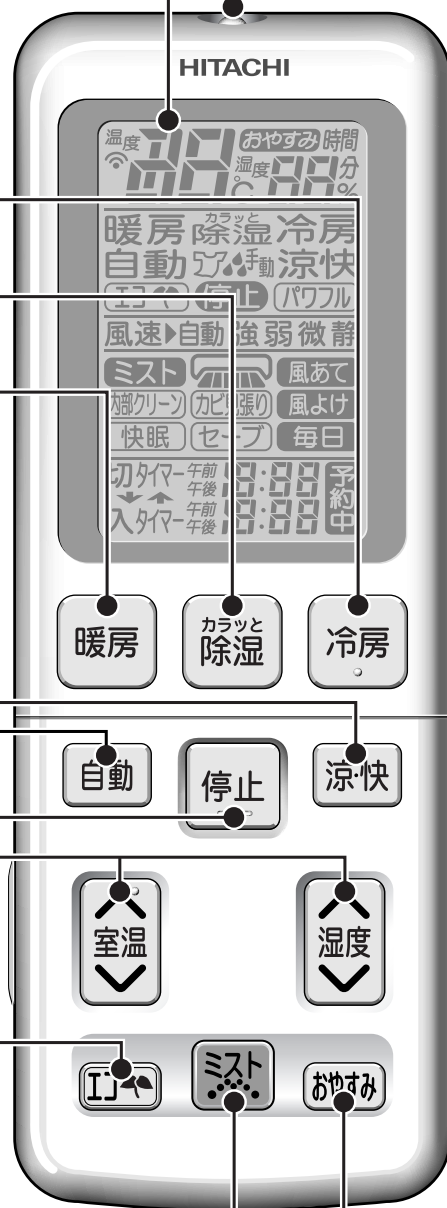
運転を始める → P.20

押したボタンの運転を始めます。

「イオンミスト」運転をする → P.28

●ほかの運転に追加運転もできます。 → P.30

「おやすみ」運転をする → P.31



リモコン (扉を開けた状態)

※図の液晶表示は、説明のため、すべての内容を表示しています。
通常はすべて表示されることはありません。

「カラッと除湿」・「涼快」の運転モードを切り換える

→P.32



運転を「パワフル」運転に切り換える

→P.33

手動で「フィルター掃除運転」をする

→P.44

「風速」や「風向」を設定する

→P.34、36、37

「センサー風あて」／「センサー風よけ」
に設定する →P.41

「機能選択」の設定を変える

→P.42

リモコン形名

室内機形名とリモコン形名の組み合わせは下記のとおりです。

| 室内機形名 | リモコン形名 |
|---|---------|
| RAS-S22Y形 RAS-S25Y形 | RAR-3Y3 |
| RAS-S28Y形 RAS-S36Y形 RAS-S40Y形 RAS-S40Y2形 RAS-S50Y2形 RAS-S63Y2形 RAS-S71Y2形 | RAR-3Y1 |

※室内機形名とリモコン形名が一致しない組み合わせでは、操作できません。

現在時刻を設定する →P.17

「タイマー予約」をする →P.46



リモコンを準備する

乾電池を入れる

1 電池ケースふたを開ける

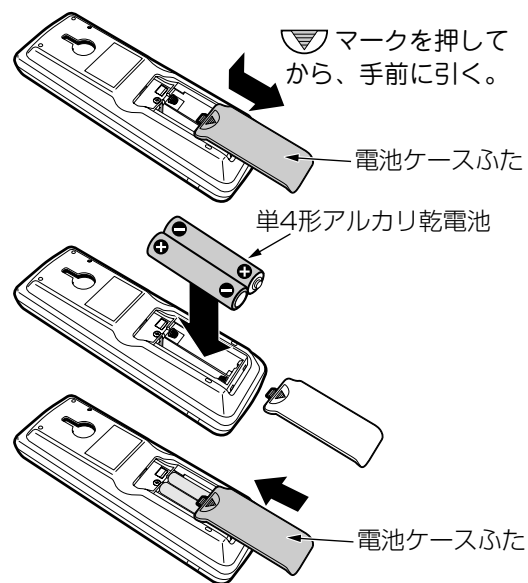
-  マークを押しながら手前に引き抜く。

2 単4形アルカリ乾電池2本を入れる

-   を電池ケースの表示に合わせて正しく入れる。

3 電池ケースふたを閉じる

- ふたを「カチッ」と音がするまで押し込む。



扉の開閉のしかた

扉の開けかた

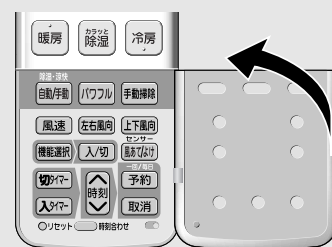
- 扉左側面の凸部に指をかけ右に開ける。

凸部



扉の閉じかた

- 「カチッ」と音がするまでしっかり閉じる。



「リモコン」のワンポイントアドバイス



■乾電池について

- アルカリ乾電池の寿命は、普通の使いかたで約1年です。乾電池の「使用推奨期限」に近いものや、付属品の「モニター用乾電池」は寿命が早くなります。
- リモコンの液晶表示がうすくなったら、乾電池を交換してください。
- 乾電池を交換した後や、動作が正常でない場合は、必ずリセットスイッチを押し、現在時刻設定をしてください。

→ P.17

- 乾電池を誤って使うと、液漏れや破裂の危険があります。乾電池の注意文をよく読み、特に次の点に注意してご使用ください。

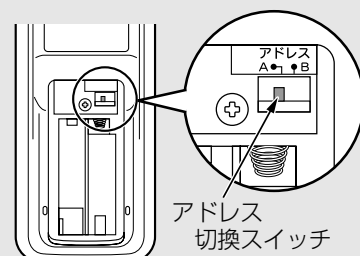
- (1) 乾電池の+（プラス）、-（マイナス）の向きは、電池ケースの表示どおりに正しく入れてください。
- (2) 新しい乾電池と古い乾電池、種類の違う乾電池を混ぜて使わないでください。
- (3) 長期間（1ヵ月以上）使用しないときは、乾電池を取り出しておいてください。
万一液漏れしたときは、よく拭き取ってから、新しい乾電池を入れてください。

■アドレス切換スイッチについて

設定は、お買い上げの販売店にお問い合わせください。お客様ご自身での設定はしないでください。

- 同じ部屋に2台の室内機を据え付けたときなど、リモコンの混信を防ぐときに使います。

リモコン裏側（電池ケースふた内）



現在時刻を設定する (午後1:30に設定する場合)

●現在時刻を設定しないと「タイマー予約」運転や「おやすみ」運転はできません。

1 先の細いもので、○リセットを押す

リモコン表示

点滅 午後 9:58 点灯

2 時刻を進む←を押す、時刻を合わせる←を押す、時刻を戻す↓を押す

点滅 午後 1:30 点灯

●押し続けると早送りします。

3 時刻合わせを押して、現在時刻を設定する

●午後の表示が点灯に変わり、時刻合わせ完了。時刻表示は約10秒後に自動的に消灯します。

点灯 午後 1:30 点灯

時刻を確認するときは

時刻合わせを押す

時刻を修正するときは

時刻合わせを押す
② ③ の操作をする

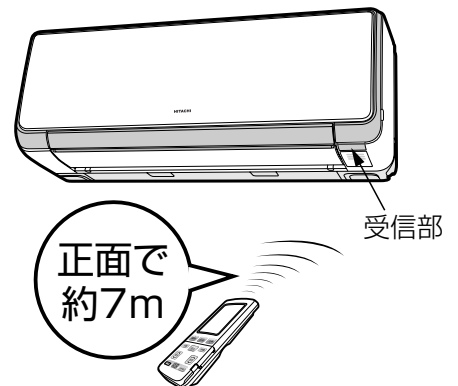
リモコン
(扉を開けた状態)



先の細いもの

リモコンの操作のしかた

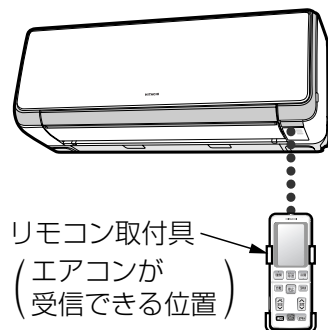
- 運転や機能の設定をするときは、リモコンの先端の送信部を室内機の受信部に向けてボタンを押します。室内機が受信すると、「ピッ」という受信音がして、ランプが点灯します。(ランプが点灯しない機能もあります。)
(電源を入れた直後の約10秒間は、リモコンのボタンを押しても受信しません。)
- 受信できる距離は、正面で約7mです。室内に電子点灯形の照明器具がある場合は、受信距離が短くなったり、場合によっては受信できなくなる場合があります。
- リモコンはていねいに取り扱ってください。落としたり、水がかかったりすると送信できなくなる場合があります。
- リモコンの点検について → P.61



リモコンを準備する (続き)

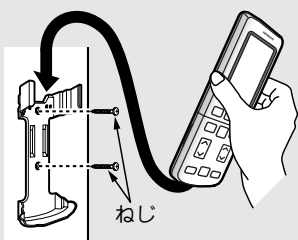
リモコン取付具の使いかた

- リモコンは、リモコン取付具で柱や壁に取り付けて使うことができます。
- ※事前に取付場所から受信できることを確かめてから取り付けてください。



■リモコンの取り付けかた

- 上から差し込む。



■リモコンの取り外しかた

- リモコンの上部を持って上方方向に引き抜く。



- リモコンを左右にねじって取り外さないでください。扉や電池ケースふたが外れる場合があります。



室内機据付位置の設定をする

- 室内機を壁ぎわに据え付けた場合の「センサー風あて」または「センサー風よけ」運転 **→P.41** を効果的にするため、次の設定を行ってください。

■左側壁ぎわ据付の場合

1m未満

室内機

壁

センサー
風あて/よけ を押しながら
切タイマー を5秒以上押す

●「ピピッ」と鳴り、設定が完了します。

●「センサー風よけ」を設定した場合、左(壁側)以外に送風します。

■右側壁ぎわ据付の場合

1m未満

室内機

壁

センサー
風あて/よけ を押しながら
入タイマー を5秒以上押す

●「ピピッ ピピッ」と鳴り、設定が完了します。

●「センサー風よけ」を設定した場合、右(壁側)以外に送風します。

■中央据付の場合

1m以上

室内機

壁

(お買い上げ時には、「中央据付」が設定されています。)

センサー
風あて/よけ を押しながら
取消 を5秒以上押す

●「ピッ」と鳴り、設定が完了します。

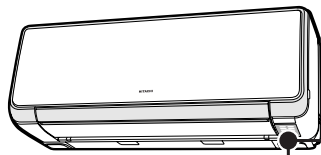
- 引越しやお部屋の模様替えなどで、室内機の据付位置を変えた場合は、再設定をしてください。

室内機ランプ表示の見かた

ランプの点灯や点滅で運転状況などをお知らせします。


●下記以外の点滅については **→P.64** を参照してください。

●「おやすみ」運転時 **→P.31** には、ランプを暗く調光します。また点灯⇔減光は、減光⇔消灯となります。







| ランプ表示 | お知らせ内容 | ランプ表示 | お知らせ内容 |
|--|--|--|---|
| タイマー 運転 クリーン みはり センサー ミスト 点灯 | ●「暖房」「カラッと除湿」「冷房」「自動」「涼快」のいずれかが運転中。 →P.22~27 | タイマー 運転 クリーン みはり センサー ミスト 点灯 | ●「おやすみ」または「タイマー予約」運転中。 →P.31、46 |
| タイマー 運転 クリーン みはり センサー ミスト 点灯 ↓ 減光 | ●「暖房」運転時の「予熱」、または室外機「霜取り」運転中。 →P.22 | タイマー 運転 クリーン みはり センサー ミスト 点灯 | ●「タイマー予約」中。 →P.46 |
| タイマー 運転 クリーン みはり センサー ミスト 点灯 | ●「イオンミスト」運転中。 →P.28 ●「暖房」「カラッと除湿」「冷房」「自動」「涼快」いずれかに「イオンミスト」を追加運転中。 →P.30 | タイマー 運転 クリーン みはり センサー ミスト 点灯 | ●「フィルター掃除」運転中。 →P.44 |
| タイマー 運転 クリーン みはり センサー ミスト 点灯 | ●「内部クリーン」運転中。 →P.42 | タイマー 運転 クリーン みはり センサー ミスト 点灯 ↓ 減光 | ●「フロントパネル」が開いている。 →P.45、52 |
| タイマー 運転 クリーン みはり センサー ミスト 点灯 | ●「カビ見張り」運転中。 →P.42 | タイマー 運転 クリーン みはり センサー ミスト 10秒間の点滅 | ●手動でフィルター掃除運転ができないときに 手動掃除 を押された。 →P.45 |
| タイマー 運転 クリーン みはり センサー ミスト 点灯 | ●「カビ見張り」予約中。 →P.42 | タイマー 運転 クリーン みはり センサー ミスト 点灯 | ●「暖房」「カラッと除湿」「冷房」「自動」「涼快」のいずれかに「エコ運転」または「センサー風あて」「センサー風よけ」機能追加運転中。 →P.40、41 |

運転の基本的な流れ

1 運転したいボタンを押す
(暖房運転の場合：)

- 「ピッ」と鳴り、押したボタンの運転を開始し、運転内容を表示します。

■ボタンの使い分け

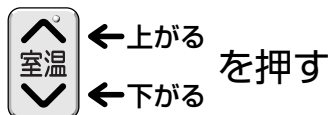
| 室温を上げる | 湿度を下げる | 室温を下げる | おまかせ空調をする |
|---|---|---|---|
|  |  |  |  |
| → P.22 | → P.24 | → P.23 | → P.26 |

2 お好みで温度、湿度、風速、風向の設定を変えたり、いろいろな機能が使えます。

※運転の種類によっては、変えられない、使えない機能もあります。

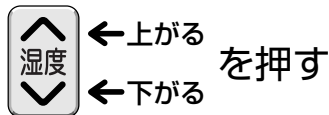
→ P.29

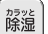
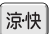
設定温度を変えるときは



- ボタンを押すごとに、「ピッ」と鳴り、1℃ずつ変わります。
- 設定温度20℃では基準温度として「ピピッ」と鳴ります。
- 設定温度30℃では基準温度として「ピピピッ」と鳴ります。

設定湿度を変えるときは



- ボタンを押すごとに、「ピッ」と鳴り、5%ずつ変わります。
(、手動設定時の  のみ)

3 運転の停止は  を押す

- 「ピー」と鳴り、運転が止まります。

運転開始後の動き

可動パネルが自動的に開く

上下風向板が運転の種類に適した角度に自動的に開く (左右風向板は「正面」)



設定された温度・湿度になるように運転を制御

※在室人数、お部屋の条件、外気温によっては、設定温度や湿度にならない場合があります。

運転停止後の動き

運転停止 (タイマーの予約は保持されます。)

可動パネル、上下風向板が自動的に閉じる

運転状況により「自動フィルター掃除」  → P.44
オートフレッシュ除霜  → P.22 を運転

- 設定状況により、「内部クリーン」「カビ見張り」を運転。

室温に適した湿度に下げる

イオンミストを発生させる

おやすみ運転をする

涼快



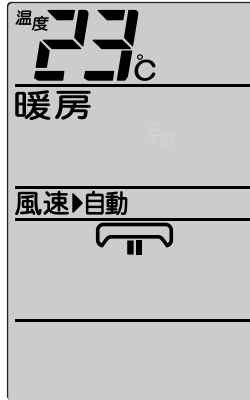
おやすみ

→ P.27

→ P.28

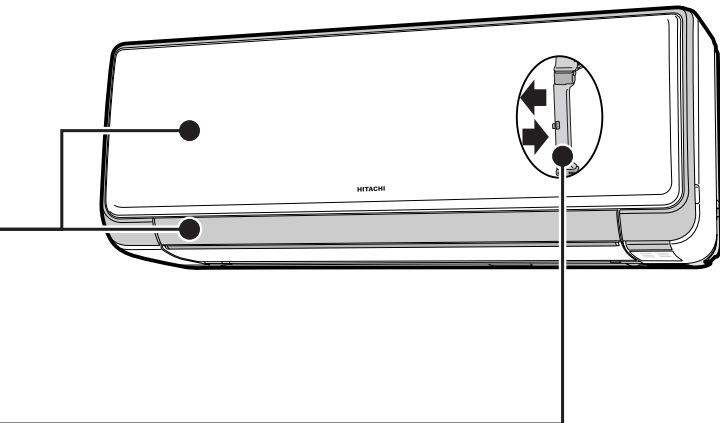
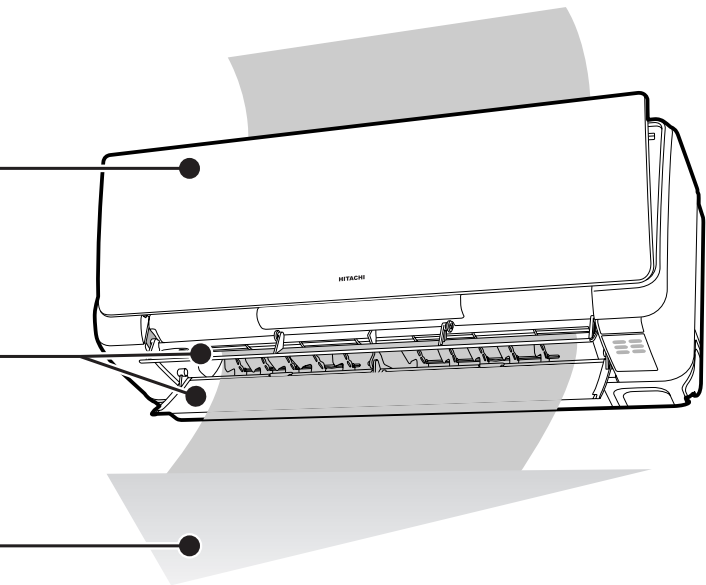
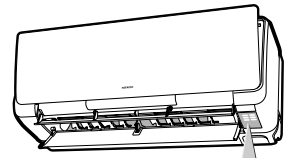
→ P.31

リモコン表示



「暖房」運転のときの表示例

室内機のランプ表示



リモコン

1 3



2

リモコン
(扉を開けた状態)

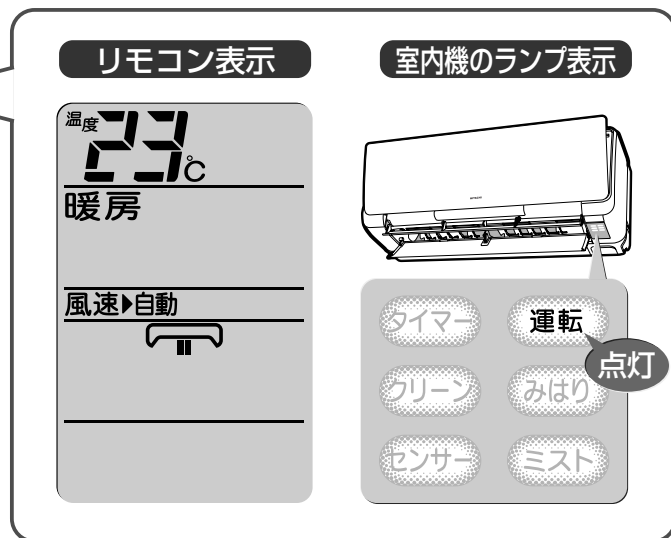


2

運転のしかた

暖房 (室温を上げる) 運転

- 1** **暖房** を押す
 - 「ピッ」と鳴り、運転を開始し、運転内容を表示します。
- 2** 温度の調整は  調整範囲 16℃～32℃
- 3** いろいろな機能の設定は 
- 4** 運転の停止は **停止** を押す
 - 「ピー」と鳴り、運転が止まります。





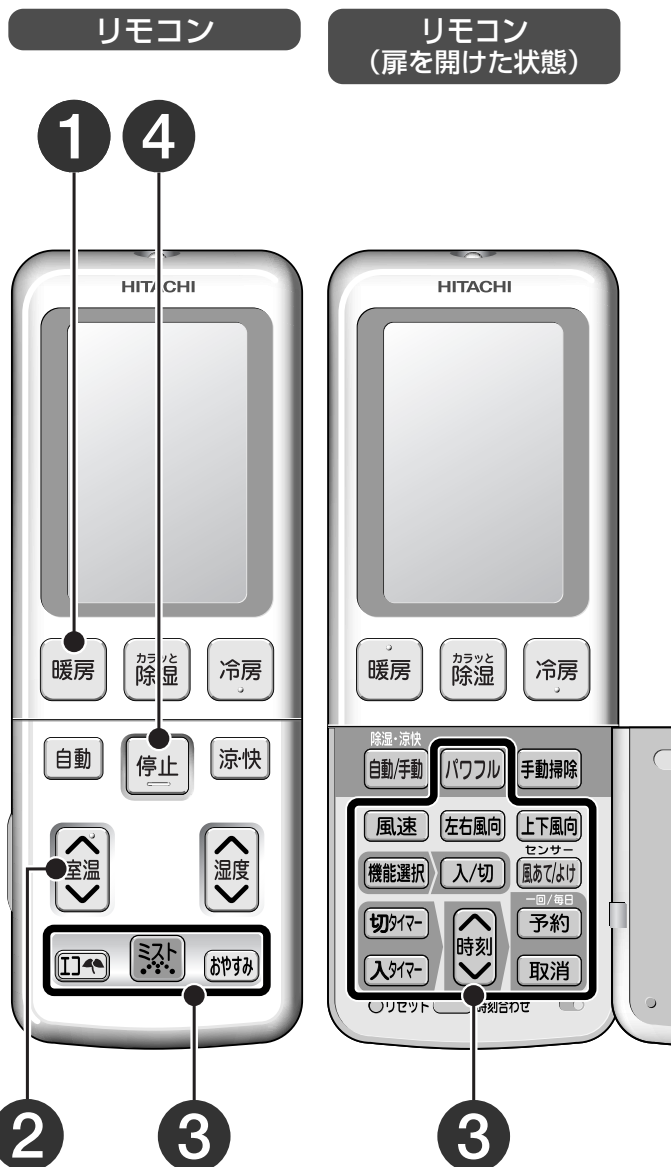
「暖房」運転のワンポイントアドバイス



- 「運転」ランプが「点灯⇄減光」して風が出ないことがあります。このときは「予熱」、または「霜取り」運転中です。(故障ではありません。)

| 運転の種類 | 運転の内容 |
|------------------|--|
| 予熱運転 | 室内機の熱交換器を暖める運転で、運転開始直後の2～3分間。 |
| 霜取り運転 | 室外機の熱交換器に付いた霜を取る運転で、運転中は暖房運転を一時停止します。(5～10分、最大でも20分) |
| オートフレッシュ 除霜運転 | 運転を停止したときに、室外機の熱交換器に霜が付いていたら、霜取り運転を行います。 |

- 外気温「-20℃～21℃」でお使いください。
-20℃未満や24℃以上では、機械保護のため運転しないことがあります。
- 風速は「自動」をおすすめします。部屋の暖まり具合に合わせて風速が変わり、風を冷たく感じにくくなります。 
- エアコン暖房は、部屋全体を暖める暖房ですので、暖かく感じるまで少し時間がかかります。「入タイマー」での運転をおすすめします。 
- 外気の熱を吸収して暖房するため、外気温が下がると暖房能力も下がります。この場合はPAMおよびインバーターの働きで圧縮機の回転数を上げて暖房能力が下がらないよう運転しますが、それでも暖まりが悪いときは、他の暖房器具を併用してください。
- 配管が長いと、暖房能力が若干低下します。



冷房 (室温を下げる) 運転

1 冷房 を押す

- 「ピッ」と鳴り、運転を開始し、運転内容を表示します。

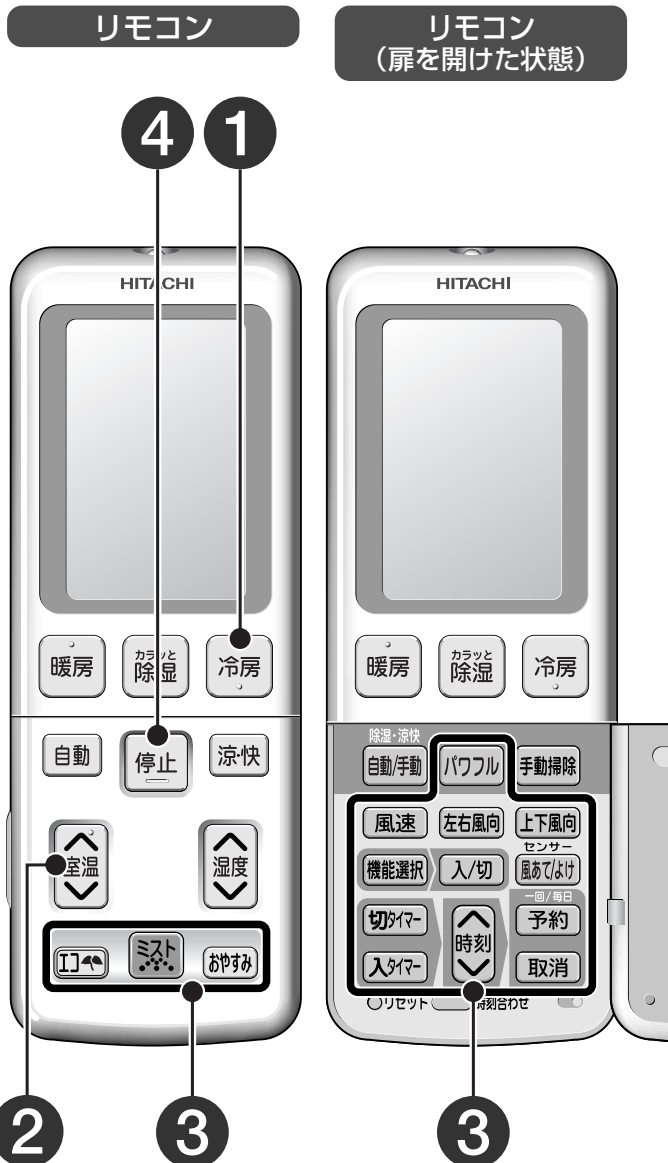
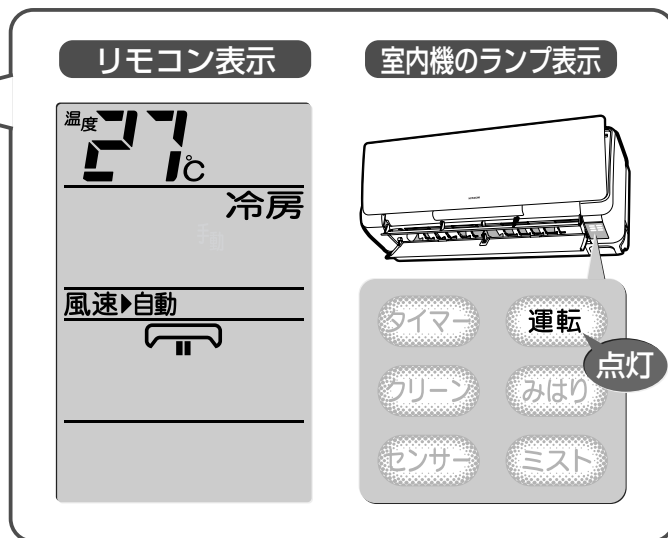
2 温度の調整は



3 いろいろな機能の設定は → P.29

4 運転の停止は 停止 を押す

- 「ピー」と鳴り、運転が止まります。



運転のしかた

「冷房」運転のワンポイントアドバイス

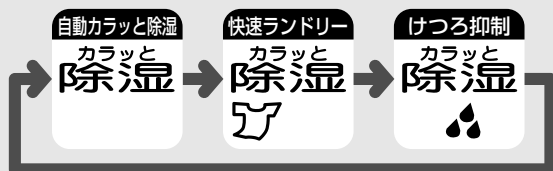


- 外気温「22℃～43℃」でお使いください。
故障の原因となるため、冬季に冷房運転は行わないでください。
- 室内に冷房能力以上の熱源（多くの人がある、熱器具を使う）がありますと、設定温度に到達しないことがあります。
- 配管が長いと、冷房能力が若干低下します。

カラッと除湿 (湿度を下げる) 運転

自動カラッと除湿／快速ランドリー／けつろ抑制運転を行います。

1 **カラッと除湿** を押し、希望の除湿運転を選ぶ



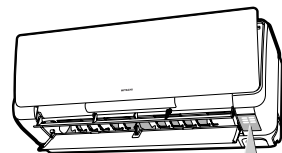
- 「ピッ」と鳴り、運転を開始し、運転内容を表示します。

リモコンの表示



「自動カラッと除湿」運転のときの表示例

室内機のランプ表示



快速ランドリー運転時のみ点灯

2 温度の微調整、湿度の調整は



調整範囲
室温
自動設定温度の
-3℃～+3℃



調整範囲
湿度
40%～70%

- お好みの温度・湿度に調整したいときは、「手動カラッと除湿」運転でお使いください。

→ P.32

3 いろいろな機能の設定は → P.29

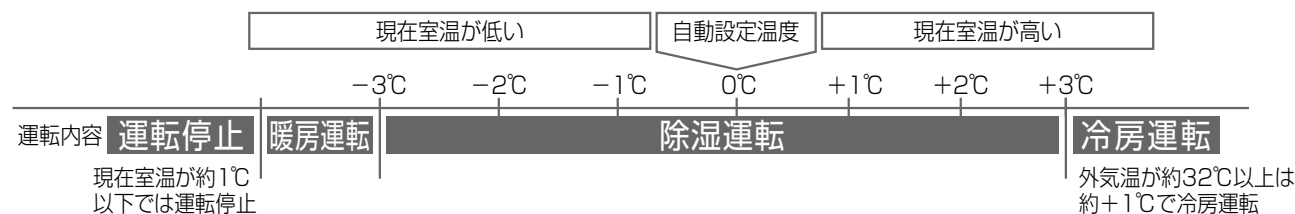
4 運転の停止は **停止** を押す

- 「ピー」と鳴り、運転が止まります。

「カラッと除湿」運転のワンポイントアドバイス

- 外気温「1℃～35℃」でお使いください。室温が1℃以下では運転しません。
- 運転時に、室外機ファンが低速になったり、停止することがあります。
- 「自動カラッと除湿」運転は

- 設定温度に制御するために、設定温度より現在室温が低いときや、高いときは、自動的に運転内容が変わります。



- 自動的に運転内容を切り換える際に、お部屋の湿度が10%程度変動する場合があります。

- 「快速ランドリー」運転は

- 洗濯物の量や材質によっては、乾きが遅くなる場合があります。
- 室温をあまり上げたくない場合は、「自動カラッと除湿」の「パワフル」運転をお使いください。 → P.33
- 室温・湿度が一時的に上がるため、人がいないときに使うことをおすすめします。

- 「けつろ抑制」運転は

- すでに結露した露は取れません。
- 外気温が低いときは室温が下がるため、人がいないときに使うことをおすすめします。
- 「暖房」運転と同時に設定することで、翌朝の結露を抑え、お目覚めのときに合わせてお部屋を暖めておけます。 → P.49

カラッと
除湿

を押すごとに、除湿運転内容が変わります。

| ボタンを押すと | こんなときに | 運転の内容 |
|---|-----------------------------|--|
| <p>カラッと 除湿</p> <p>自動カラッと除湿</p> | <p>ジメジメする ときに</p> | <ul style="list-style-type: none"> ●ボタンを押したときの室温をほぼ設定温度とします。 (室温12℃以下は13℃、13℃～22℃は室温+2℃、 23℃～26℃未満は室温、26℃以上は26℃。) ●目標湿度は、約50～60%です。目標湿度前後まで下がれば、運転を停止します。上がれば運転を再開します。 ※温度の微調整、湿度の調整ができます。 |
| <p>カラッと 除湿</p> <p>快速ランドリー</p> | <p>洗濯物の乾燥を 早めたいとき</p> | <ul style="list-style-type: none"> ●除湿、暖房、イオンミストの組み合わせで、洗濯物乾燥優先の3時間切タイマー運転をします。室温、湿度が一時的に上がります。 ※湿度の調整はできません。 ●運転停止後のリモコンに表示される運転の種類は「快速ランドリー」を運転する前の表示に戻ります。 |
| <p>カラッと 除湿</p> <p>けつろ抑制</p> | <p>冬場、窓の結露を 抑えたいときに</p> | <ul style="list-style-type: none"> ●湿度を下げることを優先した2時間切タイマー運転をします。そのため室温は下がります。室温が1℃未満になると運転を停止します。 ※温度・湿度の調整はできません。 ●運転停止後のリモコンに表示される運転の種類は「けつろ抑制」を運転する前の表示に戻ります。 |

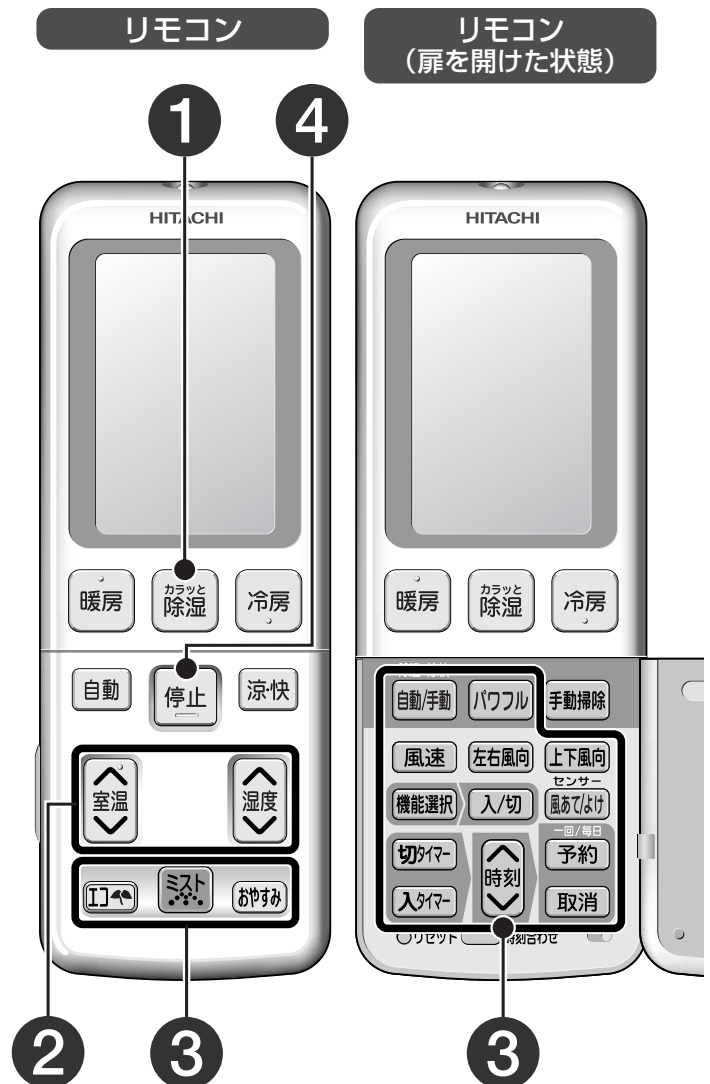


■「タイマー」運転との併用について

- 「快速ランドリー」と「けつろ抑制」運転は、「入タイマー」「切タイマー」運転はできませんが、**おやすみ**を使って30分、1、2、3…、9時間タイマーに設定できます。 → P.31

■カラッと除湿能力について

- 室内に冷房能力以上の熱源(多くの人が居る・熱器具を使う)がありますと、“設定温度”に到達しないことがあります。
- 室内に除湿能力以上の熱源および湿気の侵入、発生がありますと“設定湿度”に到達しないことがあります。



運転のしかた

自動 (おまかせ空調) 運転

室温と外気温から自動設定した室温と湿度になるように、暖房、カラッと除湿 (自動カラッと除湿)、冷房を自動的に選択して運転します。

1 自動 を押す

- 「ピッ」と鳴り、運転を開始します。

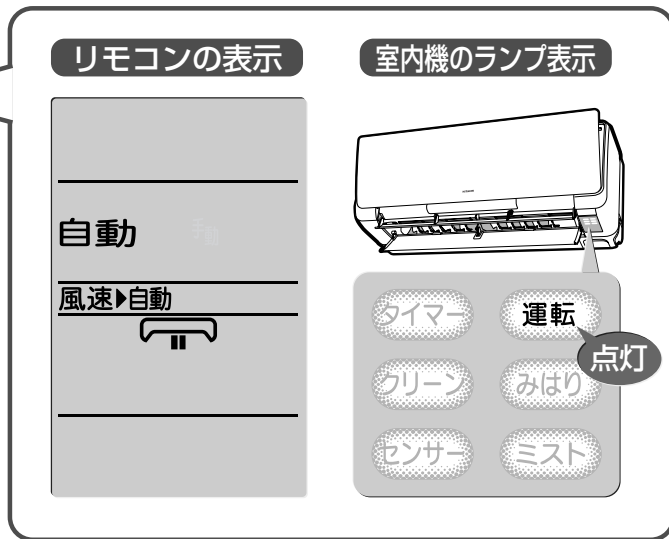
2 温度の微調整は

調整範囲
室温
自動設定温度の
-3℃~+3℃

3 いろいろな機能の設定は → P.29

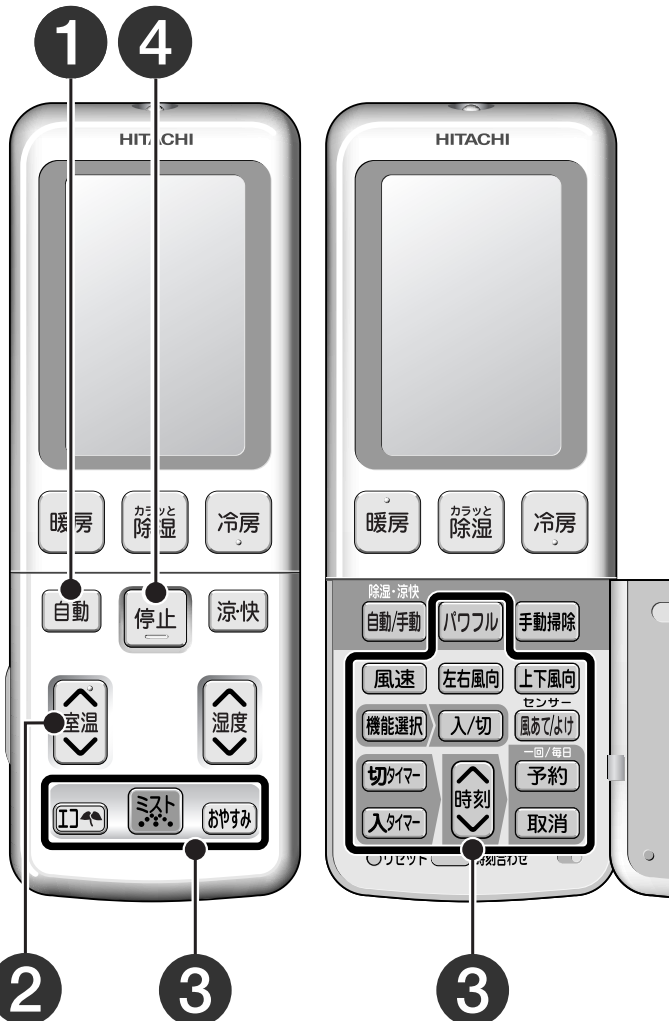
4 運転の停止は 停止 を押す

- 「ピー」と鳴り、運転が止まります。



リモコン

リモコン (扉を開けた状態)



「自動」運転のワンポイントアドバイス



- 室温により、運転の種類を自動的に選択します。

| 室温 | 23℃ | 27℃ |
|-------------------|---|-------------------|
| 「暖房」運転 | 「カラッと除湿」運転 | 「冷房」運転 |
| 設定温度約23℃として運転します。 | 除湿運転開始時の温度を設定温度とし、50~60%を設定湿度として運転します。温度が低いと運転しないことがあります。故障ではありません。 | 設定温度約27℃として運転します。 |

※運転の種類や設定湿度は、外気温によって変わります。

- 風速 は「自動」と「微」「静」が選べます。 → P.37

涼快 (室温に適した湿度に下げる) 運転

室温と外気温から自動設定した室温 (約24~28℃) に適した湿度に下げる運転をします。
(加湿する機能はありません。)

1 涼快 を押す

- 「ピッ」と鳴り、運転を開始し、運転内容を表示します。

2 温度の微調整は

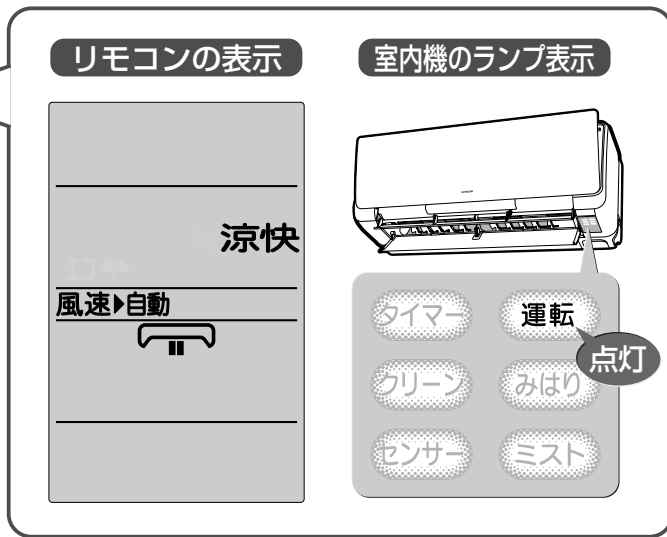


- お好みの温度・湿度に調整したいときは、「手動涼快」運転でお使いください。 → P.32

3 いろいろな機能の設定は → P.29

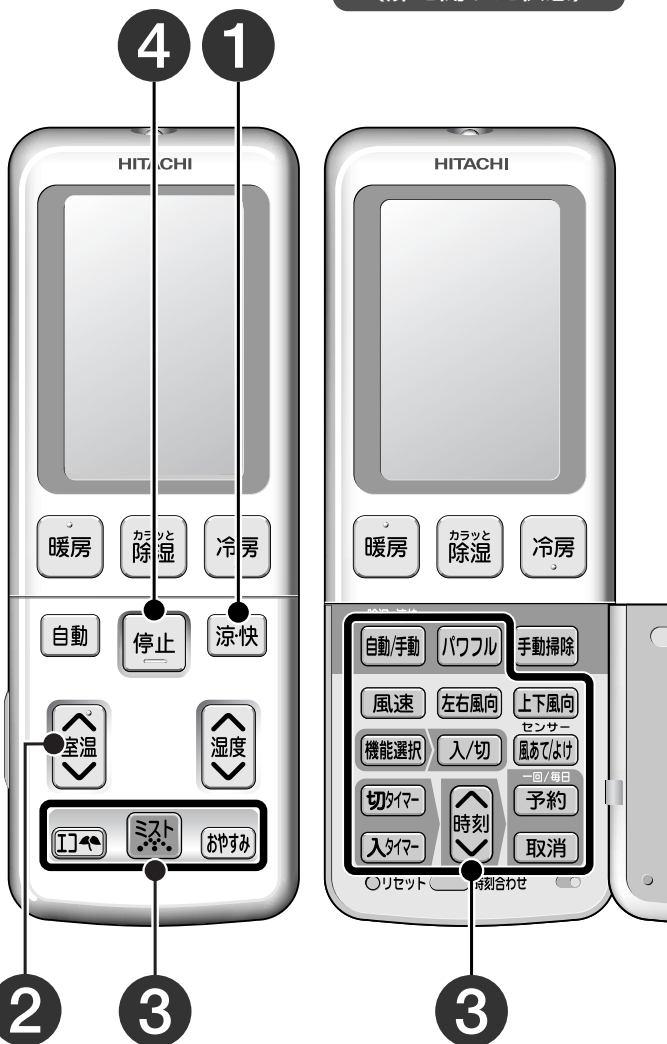
4 運転の停止は 停止 を押す

- 「ピー」と鳴り、運転が止まります。



リモコン

リモコン (扉を開けた状態)



「涼快」運転のワンポイントアドバイス



- 冷房の苦手な方におすすめです。
- 運転時に、室外ファンが低速になったり、停止することがあります。
- 外気温「25℃~35℃以下」でお使いください。

- ・設定温度は、外気温と室内の温度を検知して、1時間ごとに24℃から28℃の範囲で自動的に設定されます。
- ・設定湿度は、設定温度により自動的に設定されます。

| | | | | | |
|--------|-----|-----|-----|-----|-----|
| 自動設定温度 | 24℃ | 25℃ | 26℃ | 27℃ | 28℃ |
| 自動設定湿度 | 60% | 55% | 50% | | |

*室温が設定温度に達しても、設定湿度にならない場合は、運転を続けることがあります。

- ・温度を制御するために、設定室温より現在室温が低いときや、高いときは、運転内容が自動的に変わります。

| | | | | |
|-------------|------------|-------------|---------------------|------|
| 現在室温が低い | 自動設定温度 | 現在室温が高い | | |
| -3℃ -2℃ -1℃ | | +1℃ +2℃ +3℃ | | |
| 運転内容 | 運転停止 | 涼快断続運転 | 涼快運転 | 冷房運転 |
| | 運転と停止の繰り返し | | 外気温が約32℃未満は+3℃で冷房運転 | |

- 在室人数、部屋の条件、外気温によっては、設定温度や湿度にならない場合があります。
- 室温を下げたいときや、湿度よりも温度を優先したいときは、「冷房」運転をおすすめします。 → P.23
- 涼快運転は
 - ・室内に冷房能力以上の熱源 (多くの人がある・熱器具を使う) があると、「設定温度」に到達しないことがあります。
 - ・室内に除湿能力以上の熱源および湿気の侵入、発生があると「設定湿度」に到達しないことがあります。

イオンミスト (空気清浄・肌を保湿する) 運転

イオンミストを発生させながら室内空気を循環し、空気中のほこり除去や脱臭、ウイルス・菌などを抑制、お肌を保湿する運転をします。

1 を押す

- 「ピッ」と鳴り、送風運転にイオンミストの発生を加えた運転を開始します。
- 左右風向板位置は自動的にセットされます。

| | | |
|---------|--|---|
| 形名 | RAS-S22Y・S25Y | RAS-S28Y・S36Y・S40Y・S40Y2・S50Y2・S63Y2・S71Y2 |
| 左右風向板位置 |  (正面) |  (ワイド) |

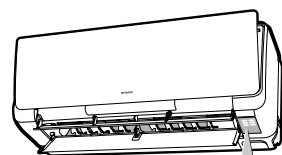
※**左右風向** ボタンでお好みの角度にすることができます。 → P.34

リモコンの表示



液晶の表示は、RAS-S40Y2を例にしています。

室内機のランプ表示



2 いろいろな機能の設定は → P.29

3 運転の停止は を押す



- 「ピー」と鳴り、運転が止まります。

「イオンミスト」運転のワンポイントアドバイス



- イオンミストは、お部屋の壁やカーテンにしみ込んだにおいを抑える効果もあります。
- イオンミストは、お部屋の空気を利用して発生させるため、室温と湿度によってはイオンミストが発生しない場合があります。また、イオンミストは発生するまで30分から1時間程度かかる場合があります。
- 「暖房」や「冷房」など、ほかの運転に追加運転ができます。イオンミストは、お肌のうるおい効果があるので冷房中や暖房中のお肌乾燥が気になる方は、追加運転をおすすめします。 → P.30
- 各効果は、周辺環境(季節や湿度)や個人差で異なります。
- 「入タイマー」「切タイマー」運転はできませんが、「おやすみ」との組み合わせ運転ができます。
- 風速** は“強”“弱”“微”“静”が選べます。
- イオンミストが発生する室内条件は、室温約18℃～30℃かつ湿度約35%～約70%のときです。

ご注意

イオンミスト運転では室温の調整はできません。運転停止中に  を押し、 を設定すると、エコみるみるセンサーの感度の微調整となりますのでご注意ください。

→ P.39

リモコン



リモコン (扉を開けた状態)



運転の種類と使える機能一覧表

○は組み合わせて使える機能です。△は予約機能です。組み合わせて予約できますが、運転する条件になるまで、運転しません。

| 使える機能 | 室温 →P.20 | 湿度 →P.20 | 除湿 →P.40 | ミスト →P.30 | おやすみ →P.31 | 除湿・涼快 自動/手動 →P.32 | パワフル →P.33 | 風速 →P.37 | 左右風向 →P.34 |
|---------------------|-------------|-----------------------|-------------|--------------|---------------|-------------------------|---------------|-------------|---------------|
| 暖房 | ○ | × | ○ | ○ | ○ | × | ○ | ○ | ○ |
| カラッと除湿 | ○ | ○ | ○ | ○ | ○ | ○ | ○ | ○ | ○ |
| カラッと除湿 「快速ランドリー」 | ○ | × | × | ○ | ○ | × | ○ | ○ | ○ |
| カラッと除湿 「けつろ抑制」 | × | × | × | ○ | ○ | × | ○ | ○ | ○ |
| 冷房 | ○ | × | ○ | ○ | ○ | × | ○ | ○ | ○ |
| 自動 | ○ | × | ○ | ○ | ○ | × | ○ | ○ | ○ |
| 涼快 | ○ | ○ (手動設定時のみ) | ○ | ○ | ○ | ○ | ○ | ○ | ○ |
| ミスト | × | × | × | ○ | ○ | × | ○ | ○ | ○ |
| おやすみ | ○ | △ (カラッと除湿 涼快のみ) | × | ○ | ○ | × | × | × | ○ |

| 使える機能 | 上下風向 →P.36 | 機能選択 入/切 | | | | タイマー予約 一回/毎日 切タイマー 予約 入タイマー 取消 →P.46 | センサー 風あてよけ →P.41 | 手動掃除 →P.44 |
|---------------------|---------------|-----------------|----------------|-------------|--------------|--|------------------------|-----------------------------------|
| | | 内部クリーン →P.42 | カビ見張り →P.42 | 快眠 →P.42 | セーブ →P.42 | | | |
| 暖房 | ○ | △ | △ | △ | ○ | ○ | ○ | 手動掃除は運転停止中の機能であり、他の機能と組み合わせできません。 |
| カラッと除湿 | ○ | △ | △ | △ | ○ | ○ | ○ | |
| カラッと除湿 「快速ランドリー」 | ○ | △ | △ | △ | ○ | × | × | |
| カラッと除湿 「けつろ抑制」 | ○ | △ | △ | △ | ○ | × | × | |
| 冷房 | ○ | △ | △ | △ | ○ | ○ | ○ | |
| 自動 | ○ | △ | △ | △ | ○ | ○ | ○ | |
| 涼快 | ○ | △ | △ | △ | ○ | ○ | ○ | |
| ミスト | ○ | △ | △ | △ | ○ | × | ○ | |
| おやすみ | ○ | △ | △ | △ | ○ | × | × | |

いろいろな機能の使いかた

イオンミスト追加機能

※設定内容は記憶されます。

運転中にイオンミスト運転  →P.28 を追加する機能です。

イオンミスト運転を追加するときは

運転中(暖房・冷房など)に

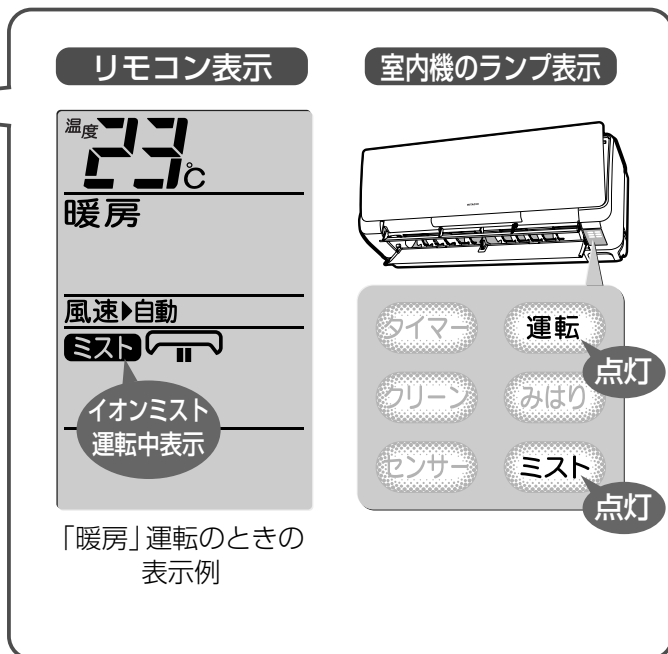
 を押す

- 「ピッ」と鳴り、イオンミスト運転を追加します。

元の運転に戻すときは

再度  を押す

- 「ピッ」と鳴り、元の運転に戻ります。



リモコン



「イオンミスト」運転のワンポイントアドバイス



- イオンミストはお肌のうるおい効果があるので、冷房中や暖房中のお肌乾燥が気になる方はイオンミスト運転の追加をおすすめします。
- イオンミストはお部屋の壁やカーテンにしみ込んだにおいを抑える効果もあります。
- イオンミストはお部屋の空気を利用して発生させるため、室温と湿度によってはイオンミストが発生しない場合があります。また、イオンミストは発生するまで30分から1時間程度かかる場合があります。
- 各効果は、周辺環境(季節や湿度)や個人差で異なります。
- イオンミストが発生する室内条件は、室温約18℃～30℃かつ湿度約35%～約70%のときです。

おやすみ運転機能

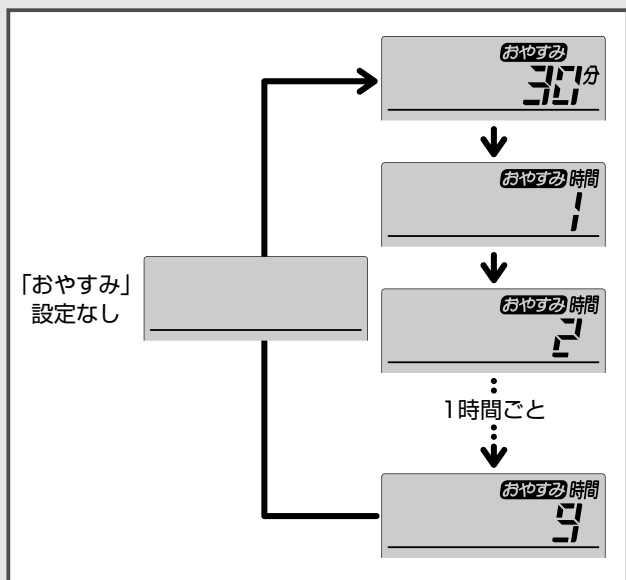
※設定内容は記憶されません。

おやすみに適した風速でのタイマー運転です。

おやすみ運転にするときは

おやすみ を押し、希望のタイマー時間を表示させる

- **おやすみ** を押しごとに切り換わります。



- 運転中(暖房・冷房など)に **おやすみ** を押し、押したときから「おやすみ」運転となります。
- 運転停止中に **おやすみ** を押し、停止中のリモコンに表示されていた運転の「おやすみ」運転を始めます。

リモコン表示

室内機のランプ表示

「暖房」運転を午後11:38に2時間のおやすみ運転にしたときの表示例

「おやすみ」運転のワンポイントアドバイス



- 風速は“静”に固定されます。
- おやすみ運転にしたときに、リモコンの送信を室内機が受信しないと、タイマー時間がきてもエアコンは停止しません。室内機の受信音と「タイマー」ランプでおやすみ運転になったことを確認してください。



いろいろな機能の使いかた

カラッと除湿・涼快運転の自動／手動設定機能

※設定内容は記憶されます。

自動「カラッと除湿」と「涼快」運転の温度・湿度設定を手動設定に切り換える機能です。
お買い上げ時には自動設定になっています。

カラッと除湿・涼快運転の手動運転にするときは

自動カラッと除湿・涼快運転中

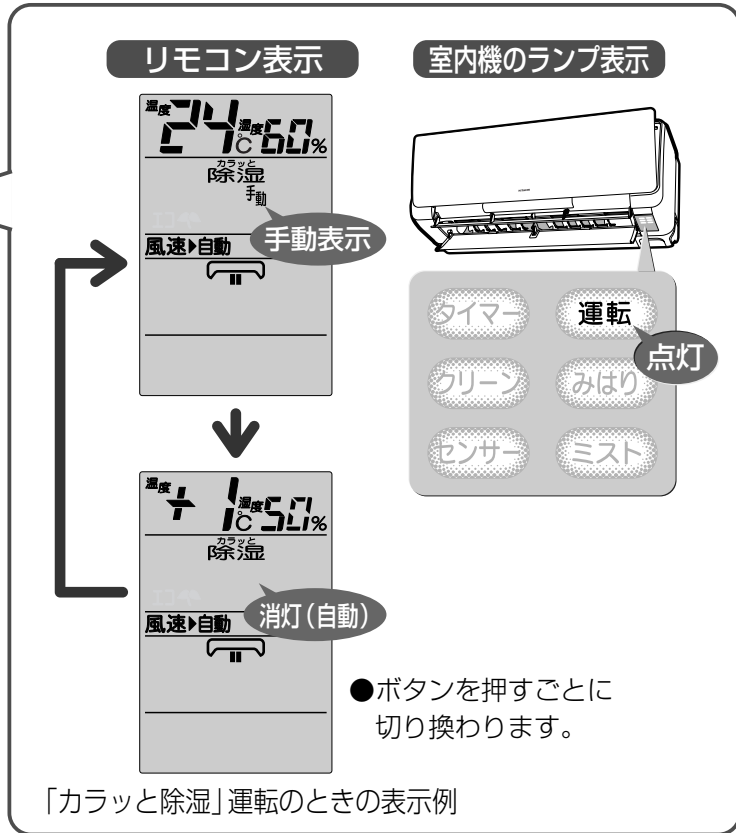
に **除湿・涼快 自動/手動** を押す

- お好みの温度・湿度に設定したい場合には、手動運転をおすすめします。

カラッと除湿・涼快運転の自動運転に戻すときは

手動カラッと除湿・涼快運転中

に **除湿・涼快 自動/手動** を押す



リモコン (扉を開けた状態)



「自動／手動設定」のワンポイントアドバイス



●カラッと除湿の調整範囲

| | 室温 | 湿度 |
|----------|--------------------|---------|
| 自動カラッと除湿 | 自動設定温度の -3℃～+3℃ | 40%～70% |
| 手動カラッと除湿 | 10℃～32℃ | 40%～70% |

●涼快の調整範囲

| | 室温 | 湿度 |
|------|--------------------|----------------------------|
| 自動涼快 | 自動設定温度の -3℃～+3℃ | 50%～60% (目標) 自動で設定されます。 |
| 手動涼快 | 16℃～32℃ | 40%～70% |

パワフル運転機能

※設定内容は記憶されます。

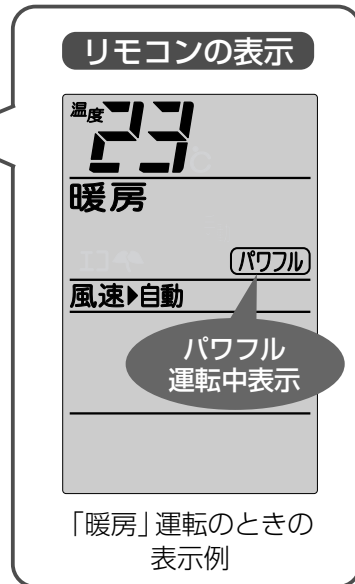
パワフル運転に切り換える機能です。

パワフル運転にするときは

運転中(暖房・冷房など)に **パワフル** を押す

●パワフル運転は次のような内容となります。

| 運転の種類 | このようなときに | パワフル運転内容 |
|--------|-------------------------|--|
| 暖房 | もう少し暖かさがほしいとき | <ul style="list-style-type: none"> ●設定温度より約2℃高めを目標に運転します。(リモコンの表示は変わりません。) ●強風設定時に設定温度に対して、室温が上がらないことが続いた場合には、室温を上げることを優先するため、風速を設定よりも上げることがあります。この場合、暖房能力が最大となる運転を行います。 |
| カラッと除湿 | もう少し湿気を取りたいとき | ●湿度約40%を目標に運転します。 |
| 除湿 | もう少し湿気を取るスピードを早めたいとき | ●洗濯物を乾かす働きを高めた運転にします。 |
| 除湿 | | ●結露を抑える働きを高めた運転にします。 |
| 冷房 | もう少し冷風感や涼しさがほしいとき | <ul style="list-style-type: none"> ●設定温度より約3℃低めを目標に運転します。(リモコンの表示は変わりません。) ●強風設定時に設定温度に対して、室温が下がらないことが続いた場合には、室温を下げることを優先するため、風速を設定よりも上げることがあります。この場合、冷房能力が最大となる運転を行います。 |
| 涼快 | もう少し湿気を取って、涼しさが欲しいというとき | ●湿度約40%を目標に運転します。 |
| ミスト | もう少し空気中のほこり除去を早めたいとき | ●空気中のほこり除去能力を高めた運転にします。 |



元の運転に戻すときは

再度 **パワフル** を押す

「パワフル」運転のワンポイントアドバイス



- 「パワフル」運転を行うと、運転音が若干高くなる場合があります。
- 暖房運転で「パワフル」運転を行うと、運転後しばらくして一時的に暖房運転を中断することがあります。これは霜取り運転を実施しているためです。(室内機の「運転」ランプが点灯したり、暗くなったりを繰り返します。)このときに室温が若干下がる場合がありますが、霜取り運転終了後に暖房運転(「パワフル」運転)を再開します。
- 「おやすみ」運転中 **→ P.31** には「パワフル」運転機能は設定できません。
- 「エコ」運転機能を設定中 **→ P.40** に、「パワフル」運転機能を設定すると、「エコ」運転機能は取り消しになります。



いろいろな機能の使いかた

左右風向設定機能


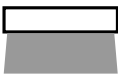



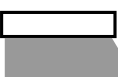

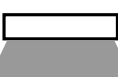

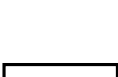


※必ずリモコンで操作してください。
手で動かすと、故障の原因となります。

運転中の左右風向が変えられる機能です。お買い上げ時は、「正面」風向になっています。

風向を変えるときは


運転中に **左右風向** を押す

●ボタンを押すごとに切り換わります。

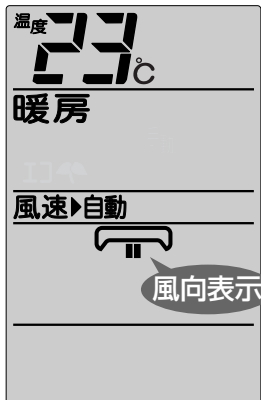
| ボタンを押すと | 左右風向の内容 |
|---|---|
|  (正面) |  <ul style="list-style-type: none"> ●室内機の正面へ風を送ります。 |
|  ※(正面と左) |  <ul style="list-style-type: none"> ●室内機の正面と左側に風を送ります。 設定風速よりも若干風速を上げた運転を行います。 |
|  ※(正面と右) |  <ul style="list-style-type: none"> ●室内機の正面と右側に風を送ります。 設定風速よりも若干風速を上げた運転を行います。 |
|  ※(ワイド) |  <ul style="list-style-type: none"> ●ワイド気流時は設定風速よりも若干風速を上げた運転を行います。 |
|  (スイング) |  <ul style="list-style-type: none"> ●左右風向板がスイングします。 リモコンの左右風向板表示と、実際の左右風向板表示は同期しません。 ●スイング運転中に運転を停止し、再び運転すると、スイングする前の位置にセットされます。 |
|  (お好み) | <ul style="list-style-type: none"> ●左右風向板のスイング範囲を9分割した位置で指定できます。  <p>(正面)</p> <ul style="list-style-type: none"> ●左右スイング中に、リモコンの左右風向板表示がお好み位置になったら、左右風向 を押し止めてください。 ●左右風向の角度に応じて、設定風速よりも若干風速が上がります。 ●お好み位置にセットした状態で運転を停止し、再び運転すると、お好み位置で運転を行います。 |

※RAS-S22Y・S25Y形では設定できません。(リモコンの液晶にも表示されません。)

「お好み」風向から「正面」風向に戻すときは

お好み風向運転中にスイング風向運転にして  の表示時 **左右風向** を押す

リモコンの表示



「暖房」運転のときの表示例

「左右風向設定」のワンポイントアドバイス



- 左右スイングを設定しても、次の場合はスイングしません。

| 運転の種類 | 左右スイングしないのは |
|------------|--|
| 暖房 運転時 | <ul style="list-style-type: none"> ●予熱、霜取り運転中 ●設定温度になったとき |
| カラッと除湿 運転時 | <ul style="list-style-type: none"> ●室温が1℃以下のとき ●設定湿度になったとき |
| 涼快 運転時 | <ul style="list-style-type: none"> ●室温が設定温度より低く、運転を停止しているとき |

⚠ 注意

冷房・カラッと除湿・涼快運転時、左右スイング運転をしたままで長時間運転しないでください

長時間このような運転をしますと、左右風向板に露がつき、ときには露が落ちて家財などを濡らす原因になることがあります。

- ワイド気流を設定した場合でも、冷房・カラッと除湿・涼快運転時にお部屋の温度・湿度が高い状態が続くと、露つきによる滴下を防止するため、左右風向板の角度が変化することがあります。

温度・湿度が下がればワイド気流位置に戻ります。

- 左右好み位置を設定した場合でも、冷房・カラッと除湿・涼快運転時にお部屋の温度・湿度が高い状態が続くと、露つきによる滴下を防止するため、左右風向板の角度が変化することがあります。

温度・湿度が下がれば好み位置に戻ります。

リモコン (扉を開けた状態)



いろいろな機能の使いかた

上下風向設定機能

※必ずリモコンで操作してください。
手で動かすと、故障の原因となります。

運転中の上下風向が変えられる機能です。お買い上げ時は、自動的にセットされた風向になっています。通常、上下風向板操作は特に必要ありません。

風向を変えるときは

運転中に **上下風向** を押す

● **上下風向** を押すごとに切り換わります。

| ボタンを押すと | 上下風向の内容 | | | |
|--|---|--|--------------------|-----------------------|
| <p>自動セット または前回の お好み位置</p> <p>↓</p> <p>スイング</p> <p>↓</p> <p>お好み位置 停止</p> | <ul style="list-style-type: none"> ●自動運転時は運転の種類に適した風向に自動で変わります。 ●冷房・カラッと除湿・涼快運転時にお部屋の温度・湿度が高い状態が続くと、露つき滴下を防ぐため、自動的に風向が変わる場合があります。 ●暖房運転時の予熱・霜取り運転中は、風向を自動的に上向きにし、冷風感を抑える制御を行います。 | 形名 | 暖房運転 | 冷房/カラッと除湿/涼快/イオンミスト運転 |
| | | RAS-S22Y・S25Y・S28Y・S36Y・S40Y・S40Y2・S50Y2 | 約60° | 約25° |
| | | RAS-S63Y2・S71Y2 | 約50° | 約30° |
| | <ul style="list-style-type: none"> ●スイング運転中に運転を停止し、再び運転すると、運転の種類に応じた風向(自動セット位置)、またはお好み位置にセットされます。 | 形名 | 暖房運転 | 冷房/カラッと除湿/涼快/イオンミスト運転 |
| | | RAS-S22Y・S25Y・S28Y・S36Y・S40Y・S40Y2・S50Y2 | 約25°スイング範囲 約80° | 約25°スイング範囲 約60° |
| | | RAS-S63Y2・S71Y2 | 約30°スイング範囲 約80° | 約30°スイング範囲 約60° |
| <ul style="list-style-type: none"> ●上下スイング中にお好みの位置になったら、上下風向 を押して止めてください。 ●お好み位置にセットした状態で運転を停止し、再び運転するとお好み位置にセットされます。 ●運転の種類を切り換えると、運転の種類に応じた風向に自動的にセットされます。 | | | | |

「お好み」位置から「自動セット」位置に戻るときは

- 一旦運転を停止し、イオンミスト() 運転を行う。
- **暖房** などの運転開始で自動セット位置。

「上下風向設定」のワンポイントアドバイス

- 上下スイングを設定しても、次の場合はスイングしません。

| 運転の種類 | 上下スイングしないのは |
|-------|--|
| 運転時 | <ul style="list-style-type: none"> ●予熱、霜取り運転中 ●設定温度になったとき |
| 運転時 | <ul style="list-style-type: none"> ●室温が1℃以下のとき ●設定湿度になったとき |
| 運転時 | <ul style="list-style-type: none"> ●室温が設定温度より低く、運転停止しているとき |

- 上下風向板が自動的にセットされた位置と異なる場合、「設定温度」に到達しないことがあります。

⚠ 注意

冷房・カラッと除湿・涼快運転時、上下スイング運転または、上下風向板を下向きにしたままで長時間運転しないでください
長時間このような運転をしますと、上下風向板に露がつき、ときには露が落ちて家財などを濡らす原因になることがあります。

リモコン
(扉を開けた状態)



風速切り換え機能

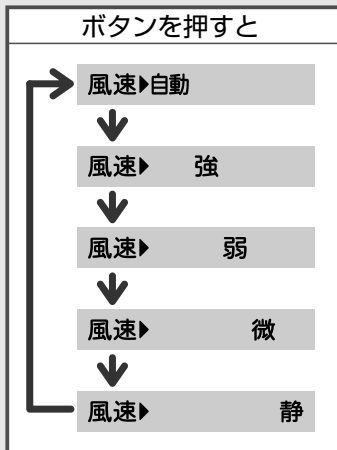
※設定内容は記憶されます。

運転中の風速を切り換える機能です。

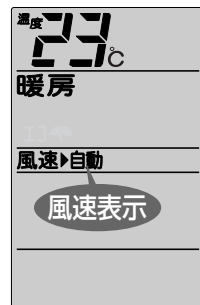
風速を切り換えるときは

運転中に **風速** を押す

- ボタンを押すごとに「ピッ」と鳴り、切り換わります。
- 風速“自動”設定時は、標準設定として「ピッ」と鳴ります。
- 運転停止中に **風速** を押して、運転開始時の風速をあらかじめセットすることができます。風速の表示は運転を開始しないと、約10秒後に消えます。

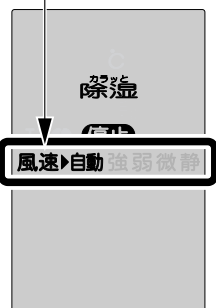


リモコンの表示



「暖房」運転のときの表示例

この部分のいずれかが点灯します



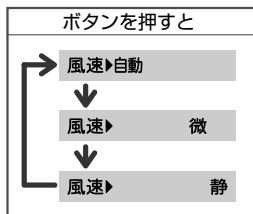
「カラッと除湿」停止中のときの表示例

「風速切換」のワンポイントアドバイス



● 風速自動について

| 運転の種類 | 風速自動の内容 |
|--------------|--|
| 暖房 | ● 吹き出す風の温度によって自動的に風速が変わり、設定温度になると、ごく弱い風になります。 |
| カラッと除湿 涼快 | ● 設定温度より現在室温が低いときは微風、高いときは弱風運転をします。 |
| 冷房 | ● 設定温度と現在室温の差が大きいときは強風で、設定温度になると、弱い風になります。 |
| 自動 | ● 自動運転に見合った風速設定となります。 自動運転時は 風速 を押すたびに“自動”と“微”“静”が選べます。 ● 自動運転時は風速も“自動”に設定することをおすすめします。 送風音が気になるときは“微”または“静”にしてください。 |



- 暖房の風速“強”運転時、風が冷たく感じる場合や部屋が暖かくなった後に静かな運転を行いたい場合は、風速“自動”でお使いになることをおすすめします。
- 風速“微”“静”運転時は能力が少し低下します。
- 暖房運転の風速“微”“静”では、運転条件によって、風速が変化することがあります。

リモコン (扉を開けた状態)



いろいろな機能の使いかた

エコみるみるセンサーによる運転機能 (エコみるみるセンサーについて)

「エコ運転」機能 →P.40 と「センサー風あて」「センサー風よけ」機能 →P.41 は、エコみるみるセンサーで人の動きと居場所を検知しながら運転します。運転中は室内機のランプ表示 **センサー** が点灯します。

■エコみるみるセンサー作動中の上下風向板(小)について

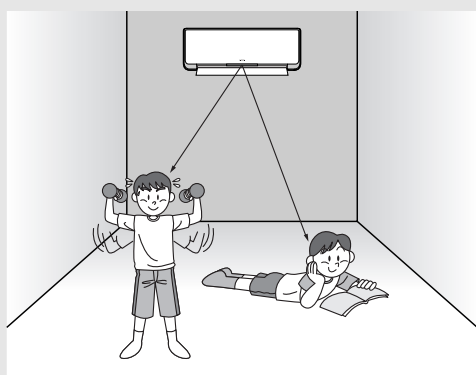
- エコみるみるセンサーの作動中は、センサーの検出レベルを高めるため、検知情報を確定するたびに、上下風向設定に関係なく、上下風向板(小)を開閉させます。

| 設定 | 上下風向板(小)の開閉 | | | | | | 室内機のランプ表示 |
|--|-------------|---------|-------------|---------|-------------|----|-----------|
| 「エコ運転」機能を設定したとき | 上下風向板(小)の開閉 | 約1分~10分 | 上下風向板(小)の開閉 | 約1分~10分 | 上下風向板(小)の開閉 | 時間 | |
| 「センサー風あて」/ 「センサー風よけ」機能を設定したとき | 上下風向板(小)の開閉 | 約15秒~3分 | 上下風向板(小)の開閉 | 約15秒~3分 | 上下風向板(小)の開閉 | 時間 | |
| 「エコ運転」機能と「センサー風あて」/ 「センサー風よけ」機能を同時に設定したとき | 上下風向板(小)の開閉 | 約15秒~3分 | 上下風向板(小)の開閉 | 約15秒~3分 | 上下風向板(小)の開閉 | 時間 | |

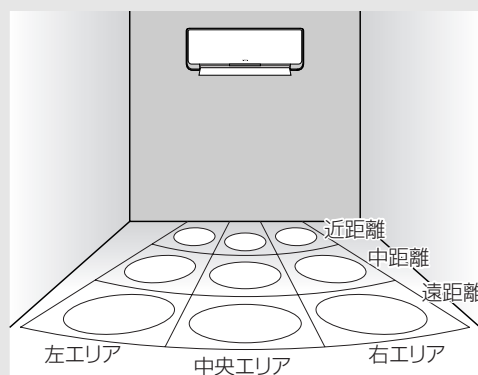
エコみるみるセンサーの検知内容

■お部屋にいる人の動きの多い少ないを検知する

■お部屋にいる人の居場所を検知する



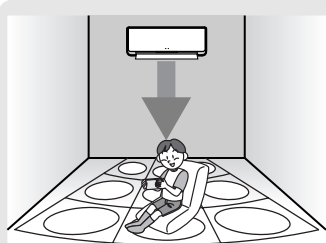
- 室内機前方にいる人の動きの多い少ないを検知します。



- 室内機に向かって左、中央、右エリアと、室内機から見て遠距離~近距離エリアの9つのエリアから人の居場所を検知します。

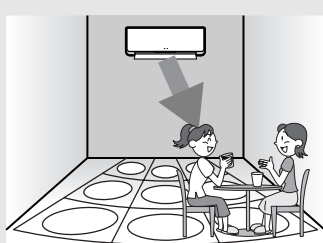
「エコ運転」機能と「センサー風あて」/「センサー風よけ」機能の制御を行います。

「センサー風あて」機能の制御例

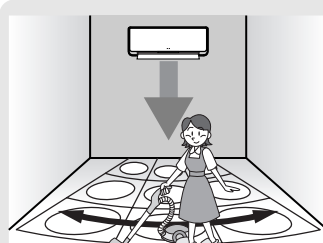


- 一人で比較的狭いエリアにいるとき。

➡ 9つのエリアから、主に人のいる位置へ送風します。

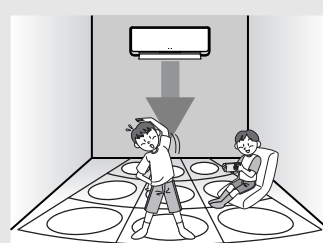


- 複数の人が比較的狭いエリアにいるとき。



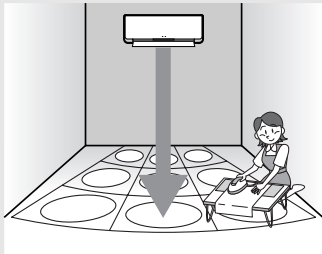
- 掃除機がけなど、一人で広い範囲の動きをしているとき。

➡ 左右風向はお部屋全体の空調を重視し中央エリアに、遠距離~近距離は動きの多い人の距離へ送風します。



- 複数の人が比較的広いエリアにいるとき。

「センサー風よけ」機能の制御例



➡ 左右風向は人のいるエリアのとなりのエリアへ送風します。遠距離～近距離は制御しません。

(上下風向板は運転の種類に応じた自動セットの位置 → P.36) となります。

●一人で比較的狭いエリアにいるとき。

●「センサー風あて」または「センサー風よけ」に設定すると、常にエコみるみるセンサーが作動しますが、人のいる位置を判定して風向を変えるのは約15秒～3分毎(ゆっくり設定では約1分～10分毎)になります。人のいる位置を検知して、すぐに風向を変えるものではありません。

「エコみるみるセンサー」のワンポイントアドバイス



- エコみるみるセンサーは、人の発する赤外線が変化したことを検知します。そのため、以下のようなときには、意図した検知をしない場合があります。
 - ・人がいても、じっとしているとき(読書やテレビ鑑賞など)、また、人がついて、ダンス、本棚等の陰に入ったときや、ガラス越しの場合。
 - ・室温が高く、人の体温との差が小さいとき(冷房運転開始直後など)。
 - ・極端な厚着をしているときや背を向けているとき。
 - ・犬や猫の動きや、風によるカーテンや植物の葉のゆらぎがあるとき。

■「センサー風あて」／「センサー風よけ」機能のエコみるみるセンサーの検知速度を変更することができます。

- 検知速度は、「標準」(約15秒～3分間隔)と「ゆっくり」(約1分～10分間隔)に設定することができます。
- お買い上げ時は、「標準」に設定してあります。
- 以下のような、センサーの検知速度が早すぎると感じる場合は、検知速度をゆっくりにすることができます。
 - ・お部屋の人の出入りが頻繁、犬や猫が動きまわっているなど、過敏にセンサーが検知してしまうと感じるとき。(「センサー風あて」または「センサー風よけ」機能運転時に頻繁に左右風向板が動くと感じるとき。)
 - ・センサーの検出レベルを高めるための上下風向板(小)の開閉の頻度が気になるとき。

センサーの検知速度を「ゆっくり」にするには

1 運転停止中に **センサー風あて/よけ** を押しながら **パワフル** を5秒以上押す

- 受信音「ピッピー」。
- センサーの検知速度が約1分～10分の間で、人の動きの多い少ないに応じて自動的に検知速度が選定されます。
- 「標準」に戻すときは、同じ操作をします。

さらに、「標準」「ゆっくり」ともに、微調整することができますので、お好みに応じて調整してください。

センサーの感度の変更により検知速度を微調整するには

2 運転停止中に **センサー** を押す

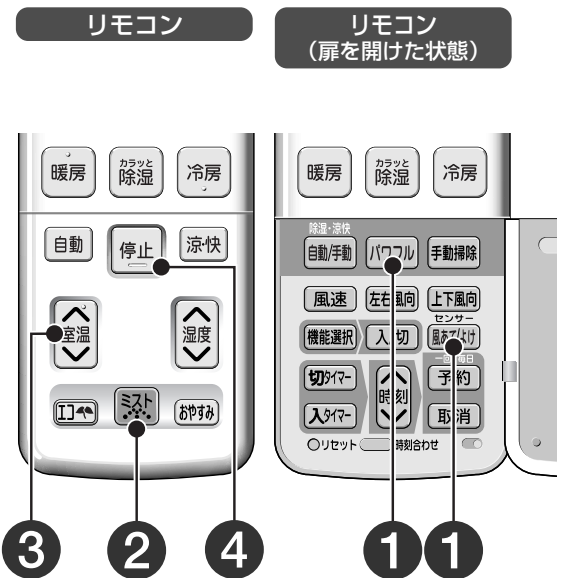
3 **室温** で感度を選ぶ

●+3～-3までの表示は約10秒後に消灯します。

4 **停止** を押す

●設定感度は記憶されます。

●微調整した感度に応じて、検知速度を変えますが、人の動きの多い少ないにより、検知間隔は変わります。




- 1段階感度を上げると「+」と表示されます。
- 1段階感度を下げると「-」と表示されます。
- 調整できる範囲は+3～-3までの7段階です。

エコみるみるセンサーによる運転機能

(エコ運転機能について) ※設定内容は記憶されます。

お部屋にいる人の動きの多い少ないと居場所を、エコみるみるセンサーで検知して、設定温度・湿度を自動的に制御し、省エネ運転をする機能です。

エコ運転にするときは

運転中(暖房・冷房など)に  を押す

元の運転に戻すときは

再度  を押す

リモコンの表示









「暖房」運転のときの表示例

「エコ」運転のワンポイントアドバイス





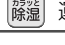
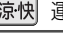

- エコみるみるセンサーの検知結果に応じた人の動きの多い少ないと居場所と、お部屋の温度・湿度を加味して、設定温度・湿度を自動的に制御します。ただし、リモコンの設定温度・湿度の表示は変わりません。


| 運転の種類 | 運転内容 |
|--|--|
|  運転 | ●次の条件により設定温度を下げます。 ・人の動きの多いとき ・お部屋の湿度の高いとき ・室内機の近くの比較的暖かいエリアに人がいるとき (暖房運転時は足下への送風のため) |
|  運転 | ●次の条件により設定温度を上げます。 ・人の動きの少ないとき ・お部屋の湿度の低いとき ・室内機から少し離れた比較的涼しいエリアに人がいるとき (冷房運転時は天井面に沿った送風のため) |
|  運転・  運転 | ●次の条件により設定湿度を上げます。 ・人の動きの少ないとき ・お部屋の湿度の低いとき |
|  運転 | ●自動で選択された運転の種類の「エコ」運転 |

- エコ運転機能は、エアコンを長時間(2時間以上)連続して運転される場合に効果的です。
- エコ運転機能で減らせる消費電力量は人の動きに応じて変わります。
- 「センサー風あて」機能  **P.41** を追加すると、さらに省エネ効果が得られます。
- 「エコ」運転を設定すると設定前に比べて暖房運転時最大約25%の省エネ効果があります。(冷房運転時最大約20%)

※省エネ効果は、RAS-S40Y2で当社環境試験室で測定。洋室14畳。活動状態は、暖房時は室内機から3m離れた地点で掃除機掛けなどの家事やエクササイズ、冷房時は室内機から3m離れた地点で読書。使用条件は、暖房時：外気温2℃、設定温度25℃、風速自動において、安定時の1時間あたりの積算消費電力量：「エコ」運転時543Wh、「エコ」運転を設定しない時725Wh。測定時の室内湿度55%。冷房時：外気温35℃、設定温度26℃、風速自動において、安定時の1時間あたりの積算消費電力量：「エコ」運転時211Wh、「エコ」運転を設定しない時265Wh。測定時の室内湿度45%。

- エアコンを運転したまま、お部屋の中から約30分以上人がいなくなると検知した場合は、右表の省エネ運転を行います。ただし、リモコンの設定温度・湿度の表示は変わりません。

| 運転の種類 | 人がいないと検知したときの運転内容 |
|--|-------------------|
|  運転 | ●約2℃下げる。 |
|  運転 | ●約2℃上げる。 |
|  運転・  運転 | ●約5~10%上げる。 |
|  運転 | ●自動で選択された運転に応じた内容 |

- 「パワフル」運転機能設定中  **P.33** に、「エコ」運転機能を設定すると、「パワフル」運転機能は取り消しになります。

リモコン



エコみるみるセンサーによる運転機能

(センサー風あて／センサー風よけ機能について) ※設定内容は記憶されません。

お部屋にいる人の居場所をエコみるみるセンサーで検知して、自動的に風向を変える機能です。

センサー風あて／センサー風よけ運転をするときは

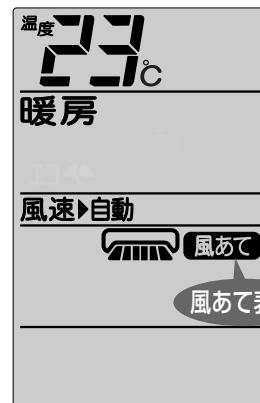
運転中(暖房・冷房など)に **センサー風あて/よけ** を押す

● ボタンを押すごとに切り換わります。

| ボタンを押すと | 運転内容 |
|---------|---|
| | ● 左右・上下風向設定をしなくても、自動的に人の居るエリアに向けて、左右風向板・上下風向板を制御し送風します。 |
| | ● 左右・上下風向設定をしなくても、自動的に人のいるエリアをよけて、左右風向板を制御し送風します。 |
| | ● 「センサー風あて」または「センサー風よけ」を設定する前の位置となります。 |

● 「センサー風あて」「センサー風よけ」設定中に **上下風向** または **左右風向** を押すと、「センサー風あて」「センサー風よけ」が取り消されます。

リモコンの表示(センサー風あて時)



「暖房」運転のときの表示例

「センサー風あて／センサー風よけ」のワンポイントアドバイス



- 「センサー風あて」または「センサー風よけ」に設定すると、常にエコみるみるセンサーが作動しますが、人のいる位置を検知して風向を変えるのは、約15秒～3分毎になります。(人のいる位置を検知して、すぐに風向を変えるものではありません。)
- 「センサー風あて」または「センサー風よけ」の意図した動作をしない場合や、意図しない動作により、お年寄りや乳幼児に風をあてたくない場合には、左右風向設定機能 **→ P.34**、上下風向設定機能 **→ P.36** で好みの位置に設定してください。
- 左右風向板と上下風向板で「センサー風あて」(または「センサー風よけ」)を行いますが、設定風速、設定温度と室温との差、お部屋のレイアウト等により実際に風向が、人の居場所に届かない(またはよけない)場合があります。このようなときは左右風向設定機能 **→ P.34**、上下風向設定機能 **→ P.36**、風速切り換え機能 **→ P.37** をご使用ください。
- 「センサー風あて」または「センサー風よけ」に設定した場合でも、冷房・カラッと除湿・涼快運転時にお部屋の温度・湿度が高い状態が続くと、露つきによる滴下を防止するため、左右風向板、上下風向板の角度が変化することがあります。温度・湿度が下がれば「センサー風あて」または「センサー風よけ」の設定に戻ります。

リモコン
(扉を開けた状態)



いろいろな機能の使いかた

機能選択 (内部クリーン/カビ見張り/快眠/セーブ) 設定

※設定内容は記憶されます。

セーブを除き予約機能です。設定すると予約はされますが、運転する条件になるまでは運転しません。

1 機能選択 を押し、希望の機能を点滅させる

| ボタンを押すと | 運転内容 |
|---------|---|
| 内部クリーン | 設定しておくで、「冷房」「カラッと除湿」「涼快」運転停止後に、室内機内のカビ発生を抑える運転を自動的にを行います。 |
| カビ見張り | 設定しておくで、室内の温度と湿度を見張り、カビが発生しやすい温湿度(室温10℃以上、湿度70%以上のとき)になると、自動的に除湿とイオンミスト運転を行います。 |
| 快眠 | 設定しておくで、「自動」「暖房」「カラッと除湿」「冷房」「涼快」運転で、「おやすみ」運転を行ったときに、さらに快適なおやすみ環境になるように、温度や湿度の制御を行います。 |
| セーブ | 設定しておくで、運転時の使用電流を制限して、ご家庭のブレーカー切れを起こりにくくします。 |

●予約しないと、約10秒後に点滅は消えます。

2 リモコンを室内機に向けて **入/切** を押す

●「ピッ」と鳴り、表示が点灯に変わり、機能が予約されます。

3 設定の取り消し

●設定の取り消しも同じ操作で、リモコンの表示を消します。

「機能選択設定」のワンポイントアドバイス

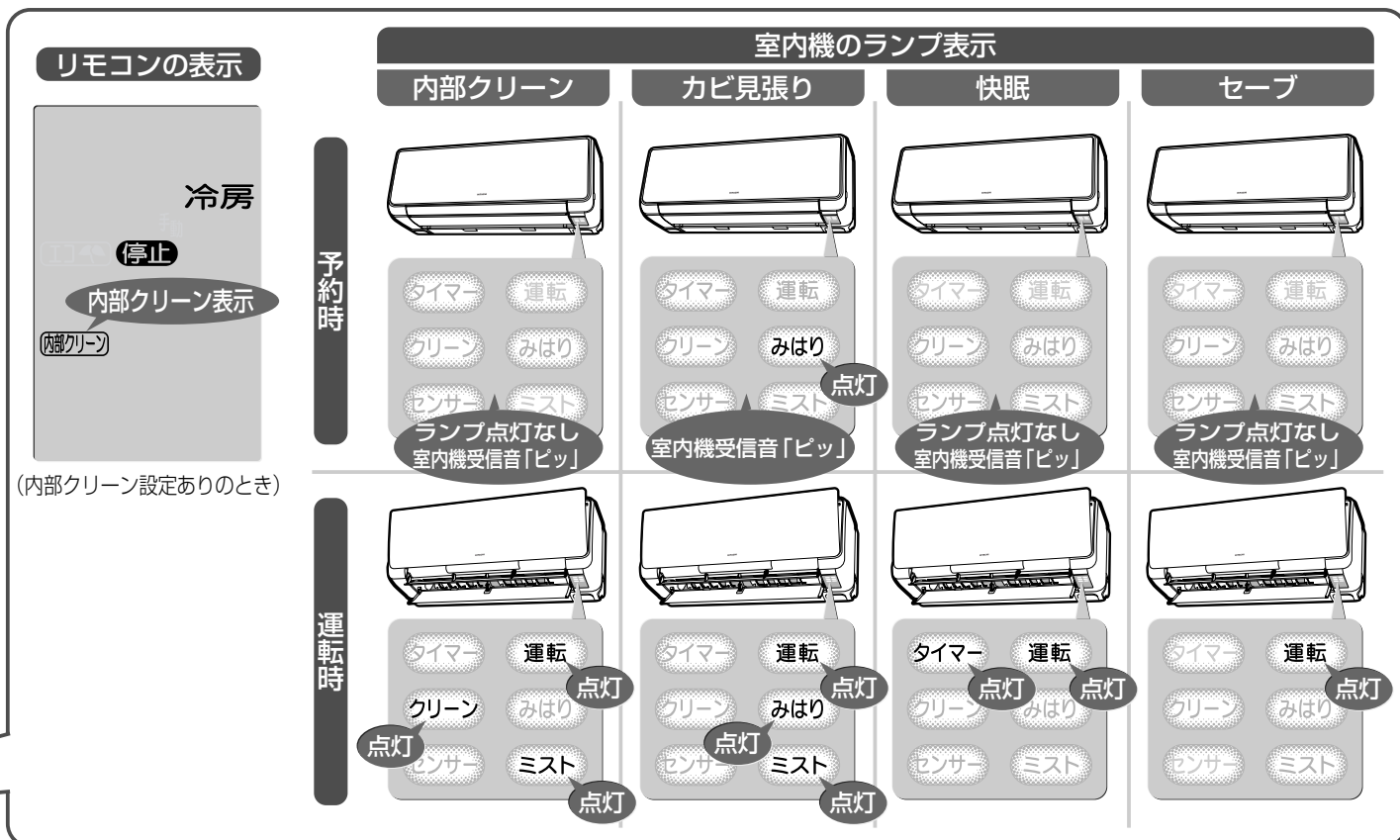
■内部クリーンについて

●内部クリーン運転は以下の場合には行いません。

- 冷房、カラッと除湿・涼快運転の運転時間が約10分以内のとき。
- 「おやすみ」「切タイマー」による運転停止のとき。
- 「快速ランドリー」「けつろ抑制」「カビ見張り」運転の停止のとき。
- 「入タイマー」予約があり、予約時刻の2時間前になったとき。

■カビ見張りについて

- 留守中や外出中に使用することをおすすめします。
- カビが発生しやすい温度や湿度になると運転する予約機能です。
- 設定期間は、リモコン操作がない状態から2週間です。(カビ見張り)設定中にリモコン操作をしたときは、そこから2週間となります。)2週間経過すると、室内機表示部の「みはり」ランプが消灯し、設定は取り消されます。
(リモコンの(カビ見張り)表示は消えませんが、室内機表示部の「みはり」ランプが消えている場合は、再設定または設定の取り消し操作をしてください。)
- 設定すると、温度と湿度を見張るため、約20分間に1回、約3分間の送風運転(可動パネル、上下風向板は閉じたまま)を行います。
- 最初の運転は、検知した結果が、室温10℃以上、湿度70%以上のとき、除湿運転とイオンミスト運転を連続して4時間行います。2回目以降は検知した結果が、室温10℃以上、湿度70%以上であれば、除湿運転とイオンミスト運転を行い、湿度が低下すると停止します。
- カビ見張り運転を設定中に、運転が一時停止してから約20分間は湿度が70%を超えてもすぐには運転を再開しません。
- 発生したカビを除去する働きはありません。



■快眠について



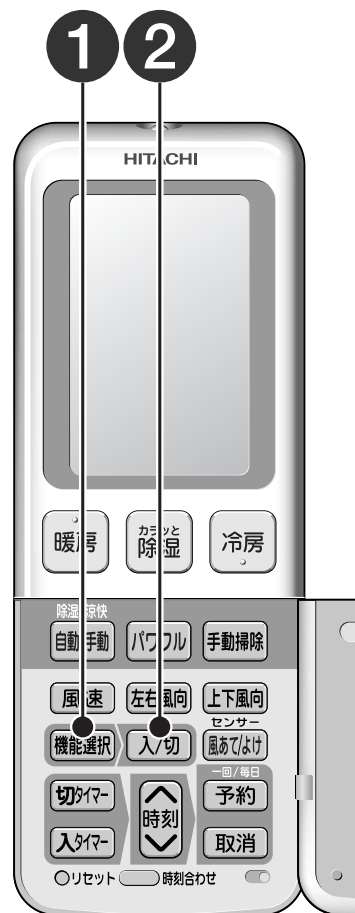
- 快眠を設定しておく、**自動** **暖房** **涼快** **カラッと除湿** **冷房** の **おやすみ** 運転時に適用されます。
- 快眠の運転内容は、運転の種類で変わります。

| 運転の種類 | 快眠運転の内容 |
|-------------------|-----------------------------------|
| 暖房 運転時 | ●通常のおやすみと同様の温度制御をします。 |
| カラッと除湿 運転時 | ●設定湿度50~60%とし、温度と湿度を制御します。 |
| 涼快 運転時 | ●冷房運転時は、除湿運転を組み合わせ、温度と湿度の制御を行います。 |
| 冷房 運転時 | |
| 自動 運転時 | ●選択された運転の種類 of 快眠制御をします。 |

■セーブについて

- セーブ設定時は、暖房運転の最大能力が若干低下しますので、立ち上がりに多少時間がかかります。また、外気温が低いときは“設定温度”に達しないことがあります。
- 「パワフル」運転機能設定中 **→ P.33** に「セーブ」を設定すると、ブレーカー切れを起こしにくくしながら、「パワフル」運転を行います。

リモコン (扉を開けた状態)



いろいろな機能の使いかた

フィルター掃除運転機能

エアコンの運転停止時に、フィルターの掃除運転を行う機能です。
お買い上げ時には、自動で掃除を行うように設定されています。

「自動」フィルター掃除運転（自動フィルター掃除運転を行うのは）

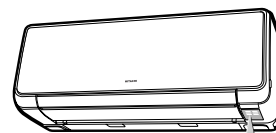
- 暖房や冷房などを15分以上運転してから停止したときに、「運転時間の積算が10時間を超えている」、または「1週間以上運転していない」場合。
- 連続運転中で運転時間が24時間を超えた場合。
（24時間経過ごとに運転を一時停止させ、自動フィルター掃除運転を行い、元の運転に戻ります。）

「手動」フィルター掃除運転

室内機が運転していないことを確認して **手動掃除** を押す

- 「ピッ」と鳴り、フィルター掃除運転が始まります。
- 長期間運転しなかったときの使い始めや、フィルターのホコリが気になったときなどに使います。

室内機のランプ表示



「フィルター掃除」運転のワンポイントアドバイス



- フィルター掃除運転を、途中で停止するときは **停止** を押してください。
- 「おやすみ」・「切タイマー」運転は、フィルター掃除運転音が就寝を邪魔しないように、停止時の自動フィルター掃除運転の頻度を下げています。
毎回「おやすみ」・「切タイマー」運転をお使いの場合は、2～3回使用ごとに手動フィルター掃除運転をおすすめします。
- 「おやすみ」運転停止時の、フィルター掃除運転の音が気になる方は、フィルター掃除運転「なし」の設定をおすすめします。→P.45
この設定をしておくことで、自動フィルター掃除運転は一切行いません。
 - 長い間隔をあけて、フィルター掃除運転を行うと、一度でフィルター（ステンレスフィルター）上のホコリやチリが掃除しきれないことがありますので、こまめなフィルター掃除運転を行うことをおすすめします。
（2～3日に一回程度が目安です。）
- フィルター掃除運転終了時に、掃除ムラがあるときは、約5分以上あけて、もう一度「手動によるフィルター掃除運転」を行ってください。（フィルター掃除運転終了後の約5分間は、機械保護のため、再運転しません。）
- フィルター掃除運転の間隔や使用環境により、掃除ムラが生じることがあります。その場合は、フィルターのお手入れをしてください。→P.54

リモコン （扉を開けた状態）



「フィルター掃除」運転のワンポイントアドバイス(続き)



■フィルター掃除運転とは

●可動パネル、上下風向板を閉じた状態で、送風運転を行いながら、次のような運転をします。
(運転中「クリーン」ランプ点灯、運転時間は約7分)

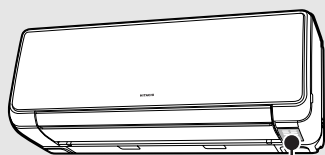
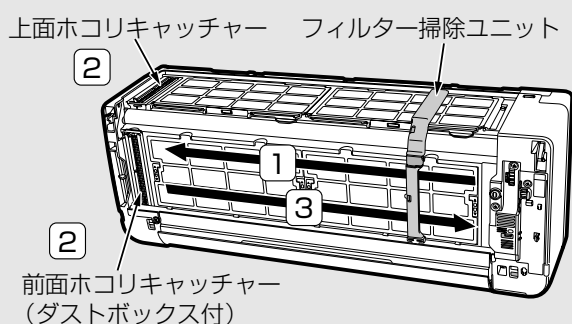
- 1 フィルター掃除ユニットが、フィルター(ステンレスフィルター)上のホコリを掃除しながらホコリキャッチャーまで移動します。
- 2 フィルター掃除ユニットが、掃除したホコリをホコリキャッチャーが集め、ダストボックスへ移します。
- 3 フィルター掃除ユニットが、元の位置に戻り、運転停止します。

※右図は説明のため、フロントパネルを取り外した状態です。
実際はフロントパネルを開けたり、取り外した状態ではフィルター掃除運転はできません。

室内機のランプ表示

運転中はこんな音がします

- ウーン**
フィルター掃除ユニット移動モーター音
- チリチリ**
フィルター掃除ユニット掃除音
- パチン・パタン**
ホコリキャッチャー動作音



室内機のランプ表示

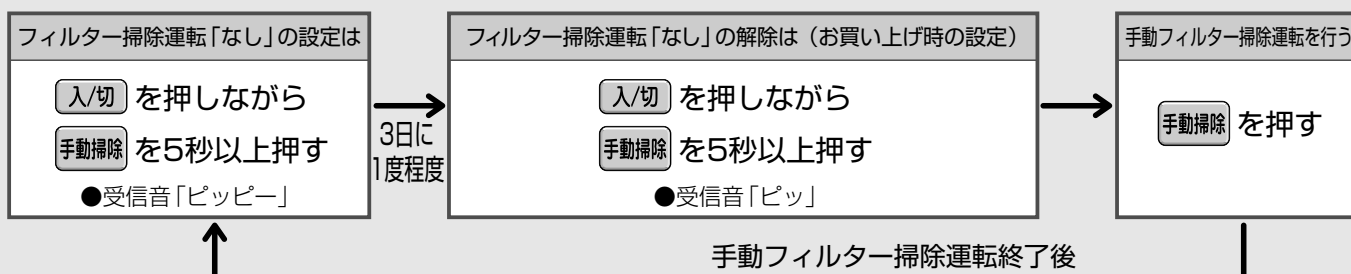
点灯⇔減光
(1秒点灯/1秒減光)

点滅10秒間
(1秒点灯/1秒消灯)

お知らせ内容

- フィルター掃除運転開始時、または運転中に、フロントパネルを開けると、安全のためフィルター掃除ユニットが停止します。確実にフロントパネルを閉じてください。→P.52
- フィルター掃除運転中、および運転終了後(電源を入れた後のフィルター掃除運転後、自動フィルター掃除運転後、リモコンで行った手動によるフィルター掃除運転後)の約5分間は、機械保護のため、リモコンで「手動掃除」を押しても、フィルター掃除運転は行いません。このとき、「ピッピー」という音が鳴り、「クリーン」ランプが点滅します。(1秒点灯/1秒消灯、10秒間)
- フィルター掃除運転「なし」の設定中に、「手動掃除」を押すと、「ピッピー」という受信音がして、「クリーン」ランプが点滅します。(1秒点灯/1秒消灯、10秒間)

■「おやすみ」運転停止時の、自動掃除運転音が気になる方は、フィルター掃除運転「なし」の設定をおすすめします。



いろいろな機能の使いかた

タイマー予約運転機能

※設定時刻は記憶されます。

設定時刻に運転を停止する「切タイマー」、設定時刻に運転を開始する「入タイマー」、および「入タイマー」と「切タイマー」の組み合わせのいずれかが予約できます。

タイマー予約のしかた

「切タイマー」を予約する場合

- 「切タイマー」は、セットした時刻に運転を停止させます。



「入タイマー」を予約する場合

- 「入タイマー」は、セットした時刻に運転を開始します。



運転例

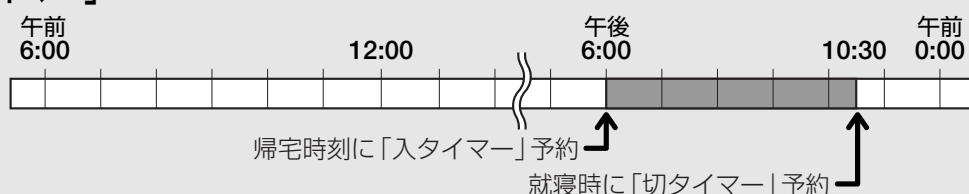
●「切タイマー」



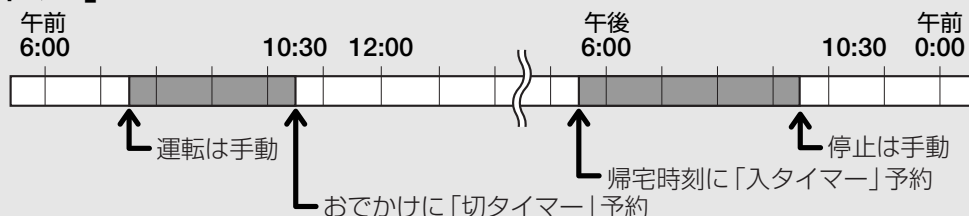
●「入タイマー」



●「入タイマー」+「切タイマー」




●「切タイマー」+「入タイマー」



「タイマー予約」運転のワンポイントアドバイス



- タイマー予約したときにリモコンの送信を室内機が受信しないと、タイマー時間がきても、エアコンは動作しません。室内機の受信音と「タイマー」ランプでタイマー予約したことを確認してください。

- で運転をしたとき、および^{カセット}除菌の「快速ランドリー運転」「けつろ抑制運転」時は、時刻で設定する「切タイマー」/「入タイマー」予約はできません。 → P.25

「切タイマー」⇔「入タイマー」予約のしかた

例:午後10:30に運転を停止させ、午前7:30に運転を開始するようにセットする場合

準備

必ず現在時刻を確認してください → P.17

1 「切タイマー」を押し、切タイマーと時刻を表示させる



2 時刻を進む/戻るを押して、時刻を設定する



3 リモコンを室内機に向けて「予約」を押す



- 「ピッ」と鳴り、切タイマー表示が点灯に変わり、「タイマー」ランプ表示が点灯します。
- 「切タイマー」時刻を変更したい場合は、もう一度 **1** に戻ってください。

4 「入タイマー」を押し、入タイマーと時刻を表示させる



5 時刻を進む/戻るを押して、時刻を設定する

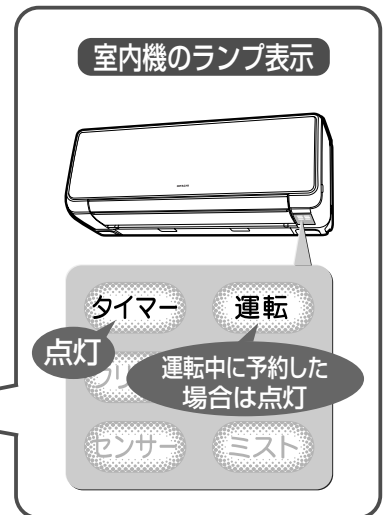
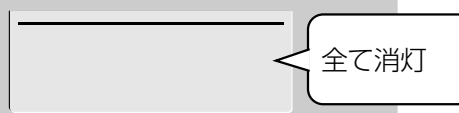


6 リモコンを室内機に向けて「予約」を押す



- 「ピッ」と鳴り、入タイマー表示が点灯に変わり、「タイマー」ランプ表示が点灯します。
- 「入タイマー」時刻を変更したい場合は、もう一度 **4** に戻ってください。

7 予約の取り消しは「取消」を押す



リモコン (扉を開けた状態)

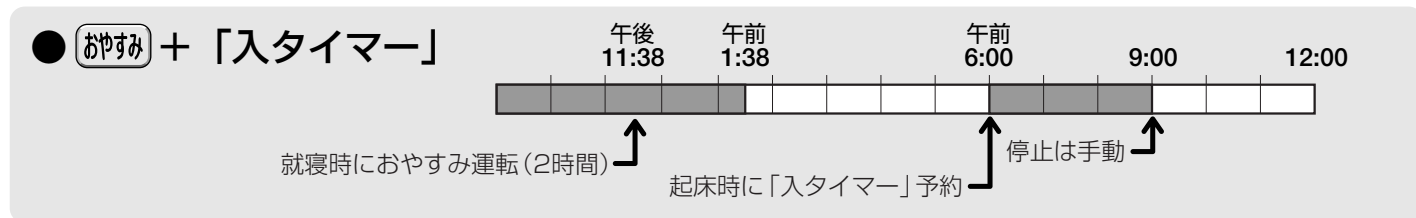


いろいろな機能の使いかた

タイマー予約運転機能 (続き)

「おやすみ」運転と同じ運転の「入タイマー」運転が同時に設定できます。

運転例 (暖房運転を午後11:38に「おやすみ2時間」運転し、翌朝午前6:00に暖房「入タイマー」をセット)



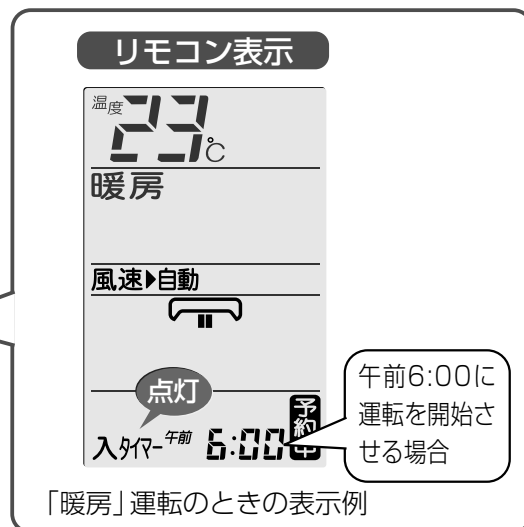
1 先に「入タイマー」を予約する

1 暖房運転の内容をリモコンに設定し、

入タイマー と **時刻** を押し、時刻を設定する

2 リモコンを室内機に向けて **予約** を押す

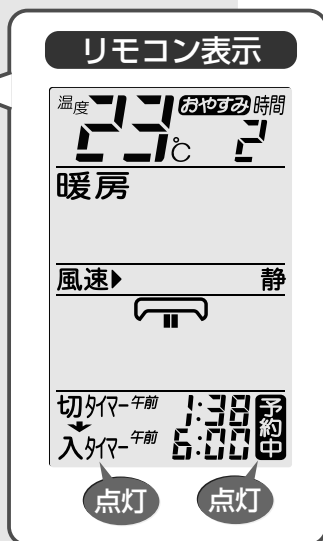
●「ピッ」と鳴り、入タイマー表示が点灯に変わり、「タイマー」ランプ表示が点灯します。



2 次に「おやすみ」を予約する

3 **おやすみ** を押し、2時間タイマーをセットする

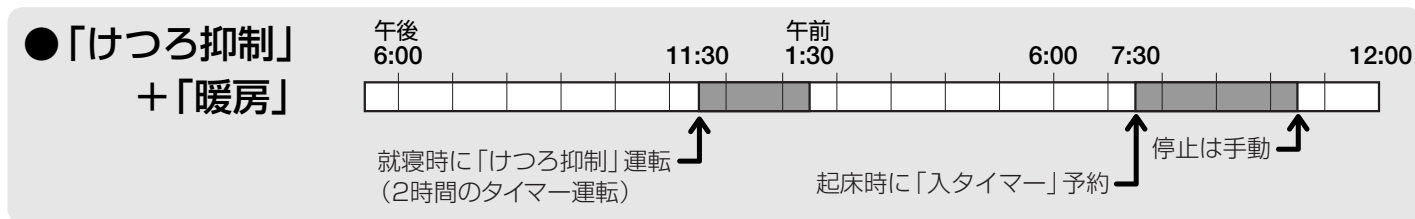
●2時間後の午前1:38に運転を停止し、午前6:00に運転を開始します。
●おやすみタイマー運転の時間は「入タイマー」時刻前までの範囲で設定してください。



暖房などの「入タイマー」運転と、カラッと除湿の「けつろ抑制」運転（2時間切タイマー運転）、またはカラッと除湿の「快速ランドリー」運転（3時間切タイマー運転）が同時に設定できます。

「けつろ抑制」運転と同時に設定することで、翌朝の結露を抑え、お目覚めのときに合わせてお部屋を暖めておけます。また、「快速ランドリー」運転と同時に設定することで、洗濯物の乾燥を行い、お目覚めの時に合わせてお部屋を暖めておけます。

運転例（午後11:30に「けつろ抑制」運転、翌日午前7:30に暖房「入タイマー」をセット）



1 先に「入タイマー」を予約する

1 暖房運転の内容をリモコンに設定し、
入タイマー と **時刻** を押し、時刻を設定する
 ↑ ←進む
 ↓ ←戻る

2 リモコンを室内機に向けて **予約** を押す
 ●「ピッ」と鳴り、入タイマー表示が点灯に変わり、「タイマー」ランプ表示が点灯します。

2 次に「けつろ抑制」運転、または「快速ランドリー」運転をする

3 **カラッと除湿** を押し、「けつろ抑制」運転、または「快速ランドリー」運転をする → P.24

リモコン (扉を開けた状態)

「タイマー予約」運転のワンポイントアドバイス



■毎日予約機能について


- 「切タイマー」、「入タイマー」または「切タイマー」と「入タイマー」の組み合わせ予約後にもう一度 **予約** ボタンを押すと、毎日予約が設定されます。
- 毎日予約を設定しておきますと、毎日同じ時刻に「入タイマー」・「切タイマー」がセットされて便利です。

いろいろな機能の使いかた

応急運転機能

リモコンが電池切れなどで使えないときには、応急運転ができます。

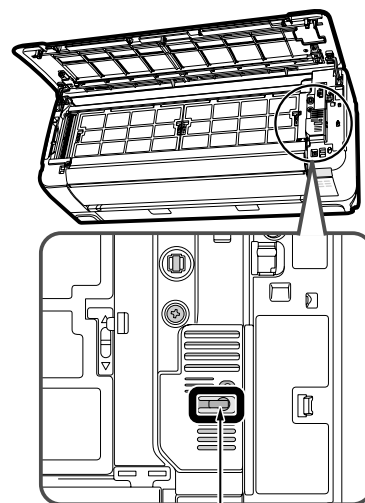
エアコンを運転するとき

エアコンの停止中に応急運転スイッチ () を押す

- 自動運転を行います。
- 5秒以上、応急運転スイッチを押すと、強制冷房運転を行います。
これは販売店で行う作業ですので、お客様は操作しないでください。

エアコンを停止するとき

- エアコン運転中に、リモコンの破損などで使えないときには、応急運転スイッチを押すと、エアコンが停止します。



応急運転 (強制冷房) スイッチ

室内機のランプ表示



タイマー

運転

クリーン

みはり

センサー

ミスト

点灯

強制冷房運転

販売店で行う操作です。

室内機の強制冷房スイッチをONさせると強制冷房になります。故障診断や室外機に冷媒を回収するときに使用してください。

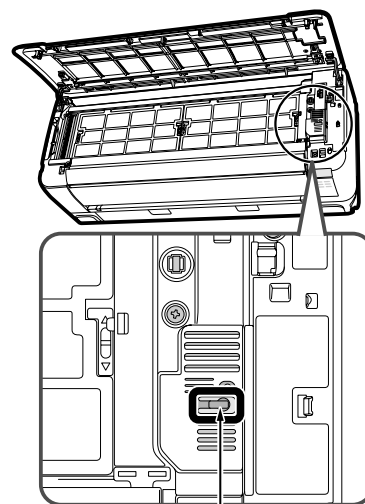
強制冷房を開始するには

応急運転スイッチ () を5秒以上押す

- 強制冷房スイッチでの作業が終了したら、必ずもう一度スイッチを押すか、リモコンで強制冷房運転を止めてください。

強制冷房を止めるときは

もう一度、応急運転スイッチを押すか、リモコンで運転を停止してください



応急運転 (強制冷房) スイッチ

ご注意

サービスバルブのスピンドルを閉めた状態で5分以上運転しないでください。

お手入れ時のご注意

⚠ 注意

- エアコン内部のお手入れをする場合には、お買い求めの販売店に相談し、室内機の熱交換器の洗浄は、お客様自身で行わない
感電や故障の原因となります。
- お手入れの前には、リモコンで運転を停止して、電源プラグを抜く（またはブレーカーを“OFF”にする）
- 本体に水をかけない
感電の原因となります。
- 不安定な台に乗ってお手入れをしない
転倒などによるケガの原因となります。
- お手入れ時には手袋を着用する
手袋を着用しないと内部の部品に触れて、けがをする原因となります。

ご注意

- 室内機・室外機ともに、ベンジン・シンナー・みがき粉などは、塗装面やプラスチック部品を傷めるため使用しない
- 室内機・室外機ともに、40℃以上のお湯を使わない
フィルターが縮んだり、プラスチック部品が変形することがあります。

フロントパネル、可動パネル、上下風向板

汚れが気になったらお手入れしてください。

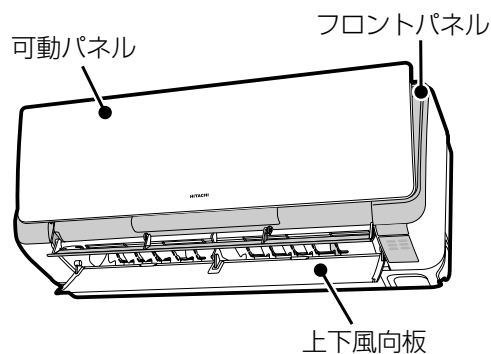
準備

運転を停止し、電源プラグを抜く
(または、ブレーカーを“OFF”にする)



汚れは柔らかい布でから拭きしてください

- フロントパネルの着脱は必ず両手で行ってください。→ P.52
- 上下風向板は必ず両手でゆっくり開けてください。→ P.59
- 化学ぞうきんをご使用の際は、その注意書きに従ってください。



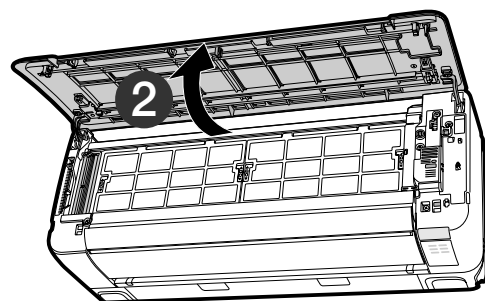
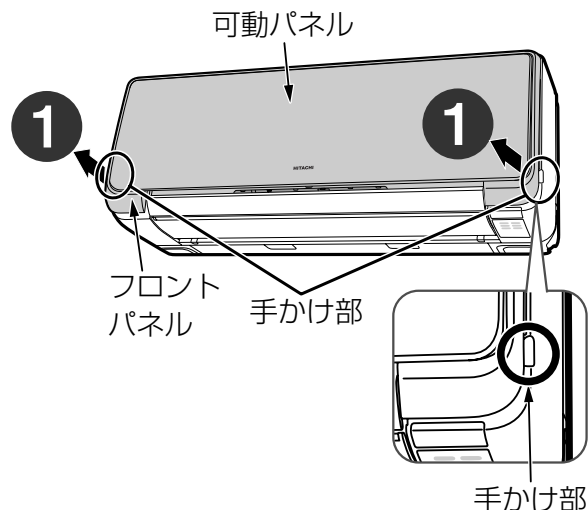
ご注意

- フロントパネル・可動パネル・上下風向板は水洗いしない
故障の原因となります。
- 可動パネル・フロントパネル・上下風向板は柔らかい布で拭く
かたい布で拭くと傷つくことがあります。

フロントパネルの開閉、取り外し・取り付けかた

フロントパネルの開けかた

- 1 左右の手かけ部に手先をかけ、フロントパネルを矢印方向に引き、開けます
- 2 フロントパネルが開ききるまで起こします

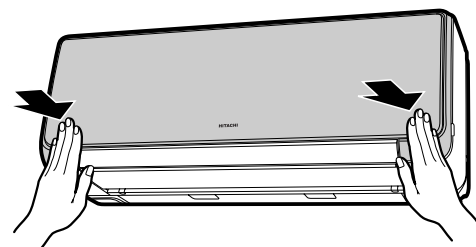
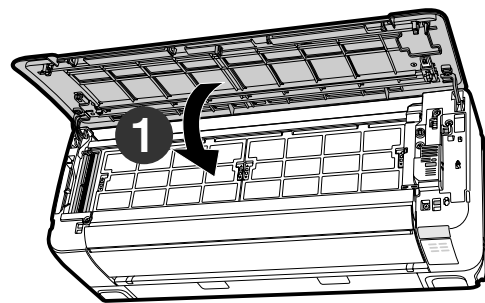


ご注意

- 可動パネルは無理に手で開閉しない
手で開閉しますと故障の原因になります。
(可動パネルは、電源の切・入および運転／
停止時に自動的に開閉します。)
- エアコン運転中にフロントパネルを開けない
可動パネルが正常に動作しないことがあります。
運転を停止してから開けてください。

フロントパネルの閉じかた

- 1 フロントパネルを手前下方向へ引き下げます
- 2 フロントパネルを下ろし、左右を「カチッ」と音がするまで押しつけます

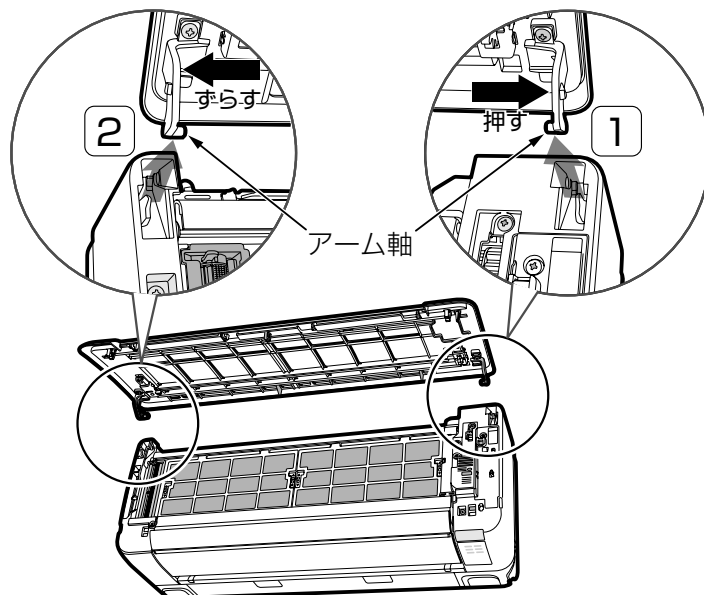


フロントパネルの取り外しかた

1 フロントパネルを開けます

2 フロントパネルを室内機から外します

- 1 先に右側のアームを外側に押して軸を外します。
- 2 フロントパネルを左側にずらして左側アームの軸を外します。

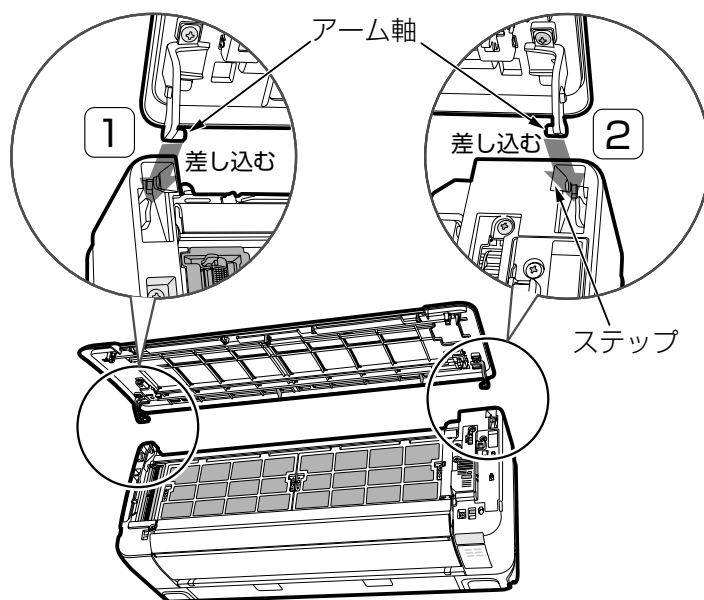


フロントパネルの取り付けかた

1 フロントパネルを室内機に取り付けます

- 1 先に左側のアームの軸をステップに沿わせて差し込み軸穴に入れます。
- 2 右側のアームの軸をステップに沿わせて差し込み軸穴に入れます。

2 フロントパネルをしっかりと閉じます

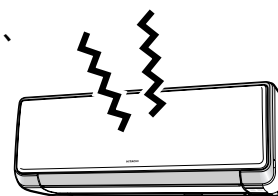


お手入れ

⚠ 注意 フロントパネルが、ガタついているとパネルが外れ、落下し、けがをするおそれがあります

ご注意

- フロントパネルが正しく閉まっていないと、フィルター掃除運転時に、クリーンランプが点滅し、運転が正常に行われません
また、冷房などの運転時に可動パネルが正常に動作しません
- フロントパネルを上側に開けたとき、無理に力を入れないでください
フロントパネルが本体から外れたり、故障の原因になります。

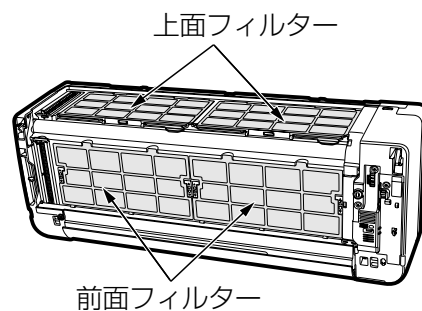


フィルター (ステンレスフィルター)

普段のお手入れは不要ですが、使用環境によってホコリやチリの量は変わります。汚れが気になるときは、お手入れをしてください。

準備

運転を停止し、電源プラグを抜く
(または、ブレーカーを“OFF”にする)

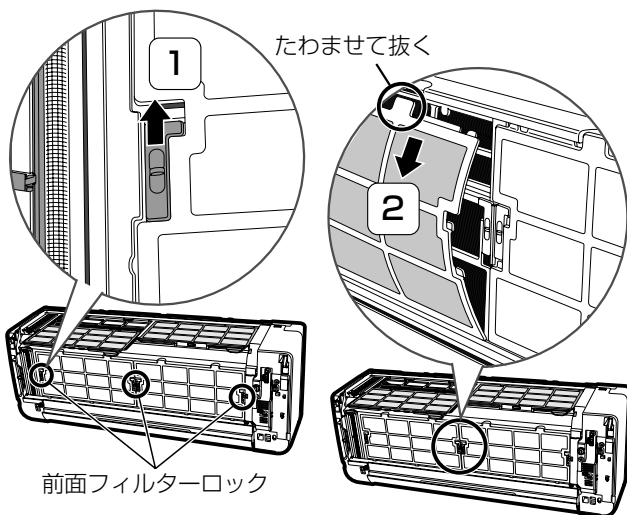


1 フロントパネルを取り外す → P.52

2 フィルターを取り外す

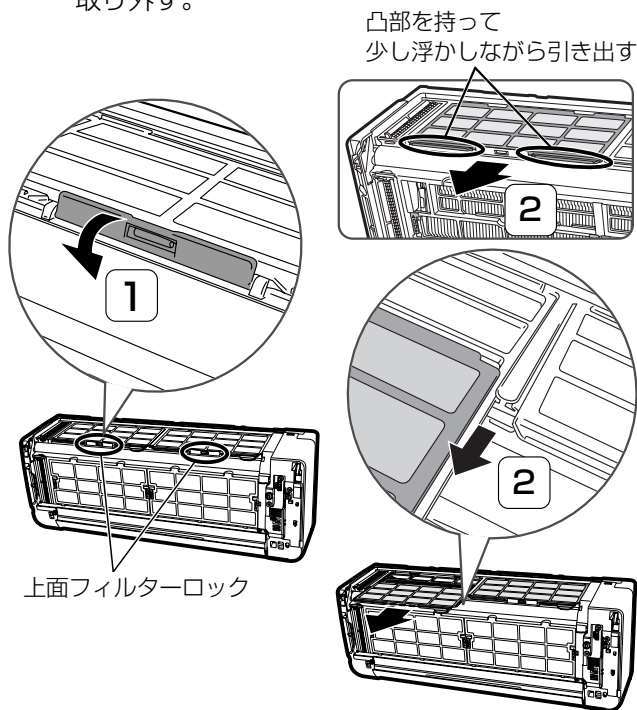
前面フィルターの取り外しかた

- 1 前面フィルターのロックを上スライドさせる。(左右2カ所ずつ)
- 2 各フィルターを矢印方向にたわませて取り外す。



上面フィルターの取り外しかた

- 1 上面フィルターのロックを手前に倒す。(左右1カ所ずつ)
- 2 凸部を持って各フィルターを手前に引き出し、取り外す。

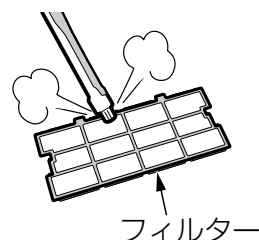


3 掃除機などでホコリを取る

●汚れがひどいときは、中性洗剤で洗いよくすすぎ、陰干しでよく乾かします。

ご注意

フィルターを強く押ししたり、たわしやブラシは使わない
お手入れにはスポンジ等を使い、強い力を加えないでください。フィルターの表面の金属膜が傷んだり、フィルターが破れることがあります。

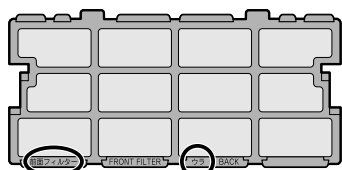


4 フィルターを元通り取り付け

- 前面、上面とも、左右のフィルターは同じものです。左右どちらに取り付けてもかまいません。
- 前面、上面フィルターとも、**ウラ**表示のある面を室内機側に向けて取り付けます。

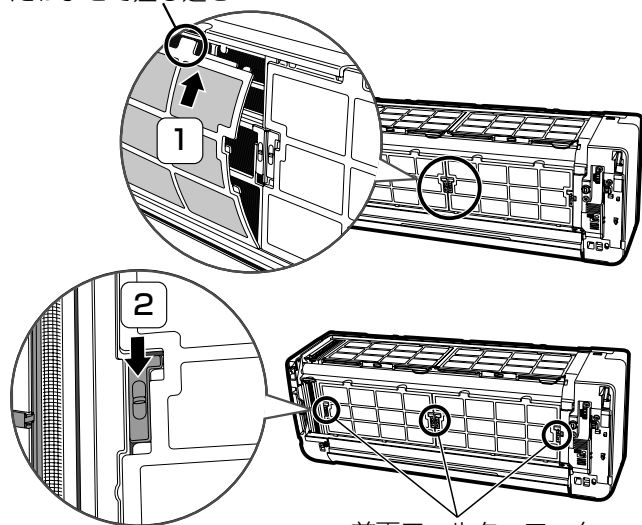
前面フィルターの取り付けかた

- 1 下を差し込んでからたわませ、上を差し込む。
- 2 左右の前面フィルターロックを下にスライドさせる。(左右2カ所ずつ)



裏面に **前面フィルター** **ウラ** と刻印があります。

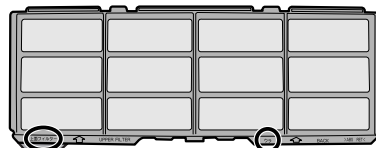
たわませて差し込む



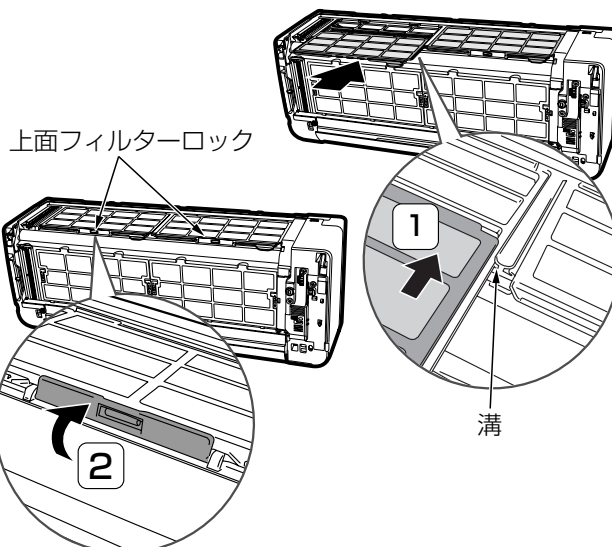
前面フィルターロック

上面フィルターの取り付けかた

- 1 室内機上面の溝に差し込む。
- 2 上面フィルターロックを押し上げる。(左右1カ所ずつ)



裏面に **上面フィルター** **ウラ** と刻印があります。



上面フィルターロック

溝

5 フロントパネルを取り付け、閉じる → P.52

6 電源プラグを差し込む(または、ブレーカーを“ON”にする)

⚠ 注意

- フィルターの取り外し・取り付けの際、熱交換器のフィンで手などを切らないように十分ご注意ください
- フィルターが正しく取り付けられていないと、故障の原因となり、フィルター掃除運転が正常に行われず、クリーンランプが点滅します
- フィルターを外したまま運転しないでください
熱交換器のすき間や機械にホコリが入り、熱交換器ににおいの成分が付着したり、故障の原因になります。

ホコリキャッチャー（ダストボックス付）

普段のお手入れは不要ですが、使用環境によってホコリやチリの量は変わります。
2年に1度を目安に確認して、たまっているようならお手入れしてください。

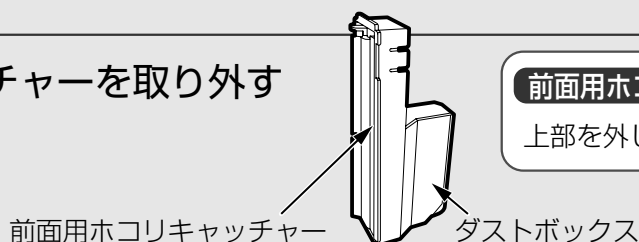
準備

運転を停止し、電源プラグを抜く
（または、ブレーカーを“OFF”にする）



1 フロントパネルを取り外す → P.52

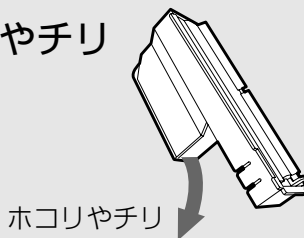
2 ホコリキャッチャーを取り外す



前面用ホコリキャッチャー
上部を外し、引き出す。

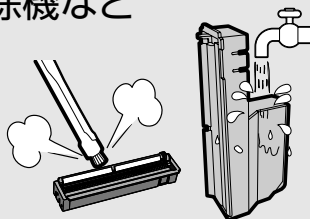
3 ダストボックス内のたまったホコリやチリを捨てる

- 汚れがひどいときは水洗いします。
水洗い後は、陰干しでよく乾かしてください。



4 ホコリキャッチャーのホコリを掃除機などで取り、水洗いする

- 汚れがひどいときは、中性洗剤で洗いよくすすぎ、陰干しで完全に乾かします。



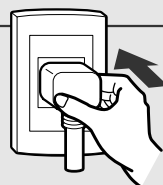
5 ホコリキャッチャーを元通り取り付ける

ご注意 ホコリキャッチャーが正しく取り付けられていないと、フィルター掃除運転が正常に行われず、故障の原因となり、クリーンランプが点滅します

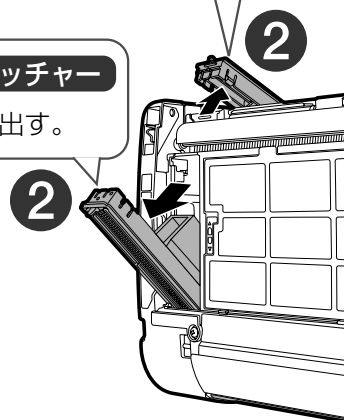
前面用ホコリキャッチャー
レバーのある方を上側にして、下側を差し込み、矢印方向に「カチッ」と音がするまで押し込む。

6 フロントパネルを取り付け、閉じる → P.52

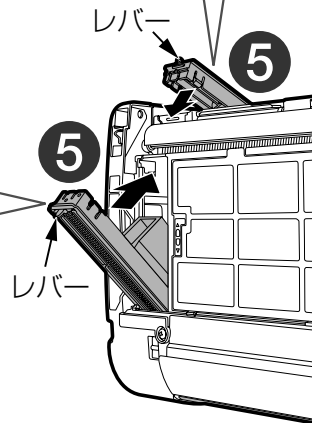
7 電源プラグを差し込む
（または、ブレーカーを“ON”にする）



上面用ホコリキャッチャー
手前を持ち上げ引き出す。



上面用ホコリキャッチャー
レバーのある方を手前側にして、奥側を差し込み、矢印の方向に「カチッ」と音がするまで押し込む。



フィルター掃除ユニット (ワイパーカバー、ワイパー)

普段のお手入れは不要ですが、使用環境などにより汚れが気になるときはお手入れしてください。

1 運転を停止して、フロントパネルを取り外す → P.52

2 左右風向 を押しながら
手動掃除 を約5秒間押し続ける

●フィルター掃除ユニットが右側フィルター中央付近まで移動し、停止します。

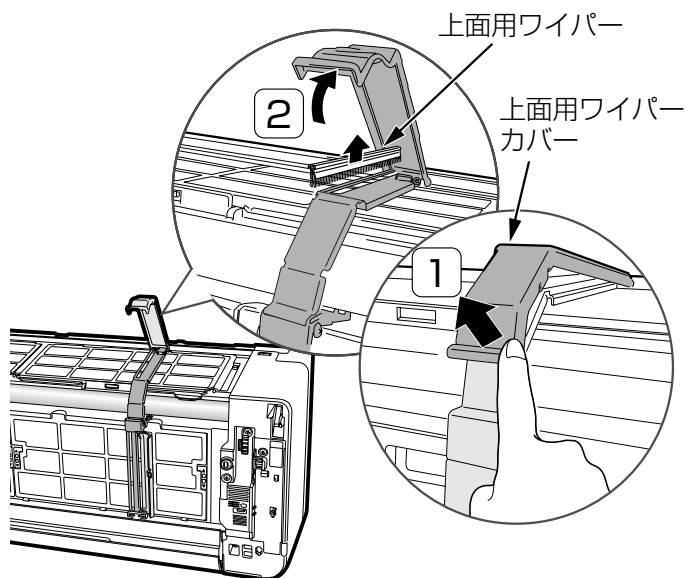
3 ワイパーカバーのホコリを取る

●柔らかい布でから拭きします。

4 ワイパーを取り外す

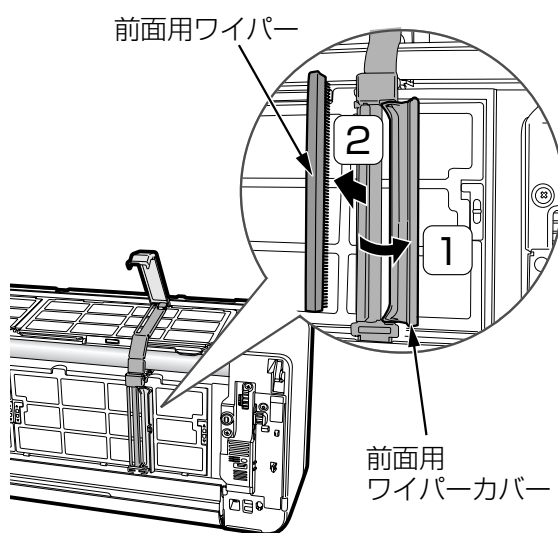
上面用ワイパー

- 1 上面用ワイパーカバー右下を矢印方向に押し上げる。
- 2 上面用ワイパーカバーを矢印方向に開け、上面用ワイパーを取り外す。



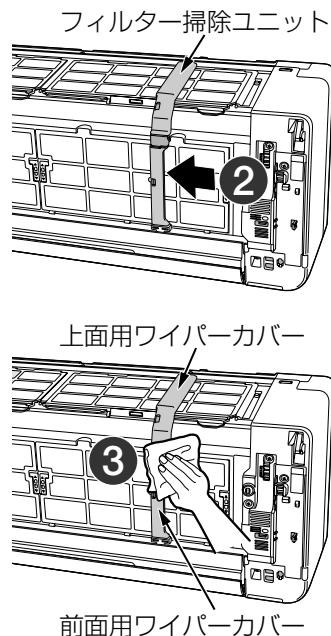
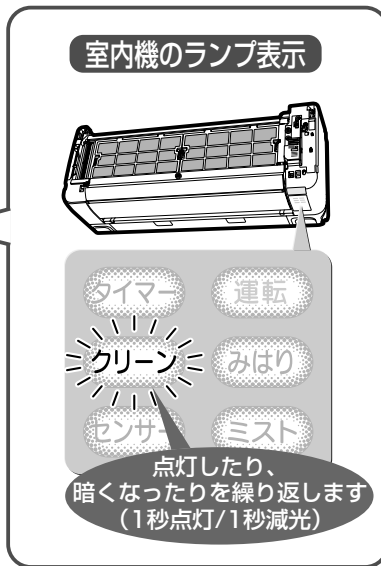
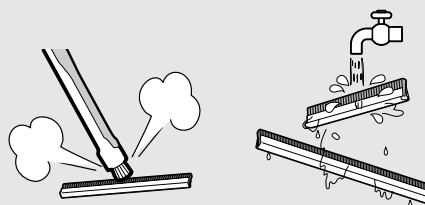
前面用ワイパー

- 1 前面用ワイパーカバーを矢印方向に開ける。
- 2 前面用ワイパーを取り外す。



5 掃除機などでホコリを取る

●汚れがひどいときは、中性洗剤で洗いよくすすぎ、陰干しで完全に乾かします。



フィルター掃除ユニット(ワイパーカバー、ワイパー) (続き)

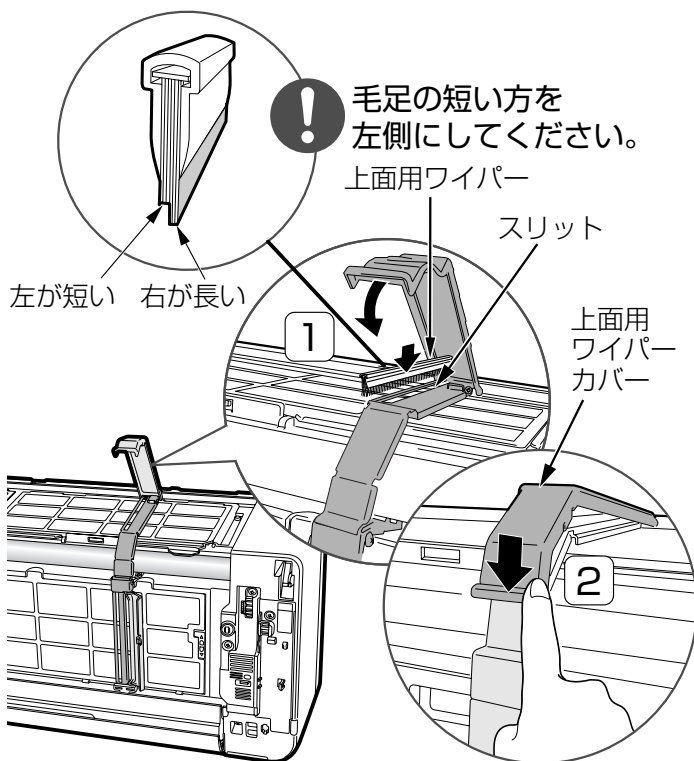
6 ワイパーを元どおり取り付け、カバーを閉じる

●上面用、前面用ワイパーとも、毛足の短い方が左側になるように取り付けます。

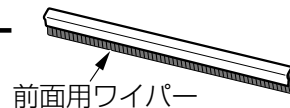
上面用ワイパー



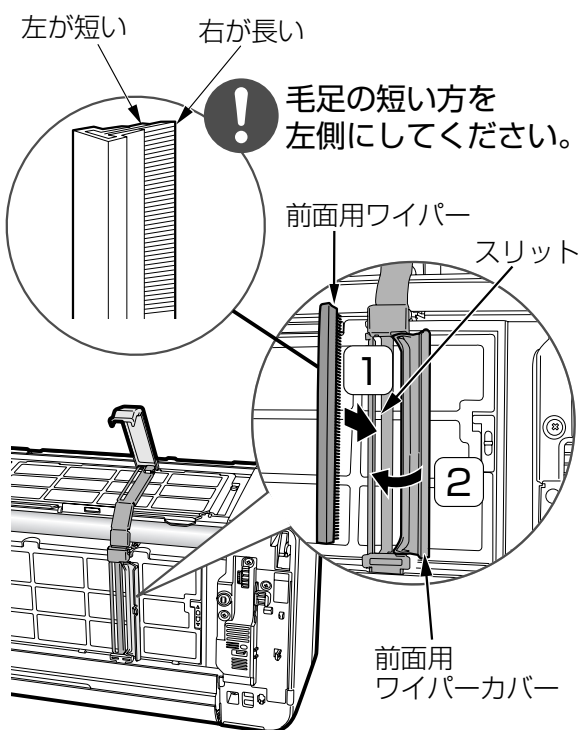
- 1 上面用ワイパーをスリットに差し込む。
- 2 上面用ワイパーカバーをしっかりと閉じる。



前面用ワイパー



- 1 前面用ワイパーをスリットに差し込む。
- 2 前面用ワイパーカバーをしっかりと閉じる。



ご注意

上面用・前面用ワイパー・ワイパーカバーが正しく取り付けられていないと、フィルター掃除運転が正常に行われず、故障の原因となり、クリーンランプが点滅します

7 左右風向 を押しながら 手動掃除 を約5秒間押し続ける

●フィルター掃除ユニットが右端に戻ります。
この間、「クリーン」ランプが点滅します。

8 フロントパネルを取り付け、閉じる → P.52

リモコン (扉を開けた状態)



イオンミストユニット

ホコリやチリが付着している場合はお手入れしてください。

準備

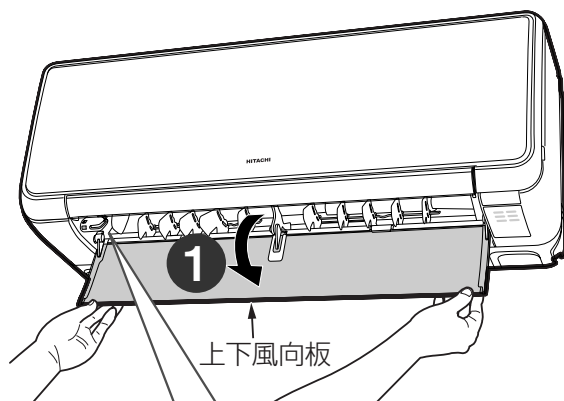
運転を停止し、電源プラグを抜く
(または、ブレーカーを“OFF”にする)



1 上下風向板を両手でゆっくり開ける

ご注意

- 必ず両手で図のように「ゆっくり」開けてください
故障の原因になります。
- 下の突き当て以上に無理に動かさないでください
故障の原因になります。

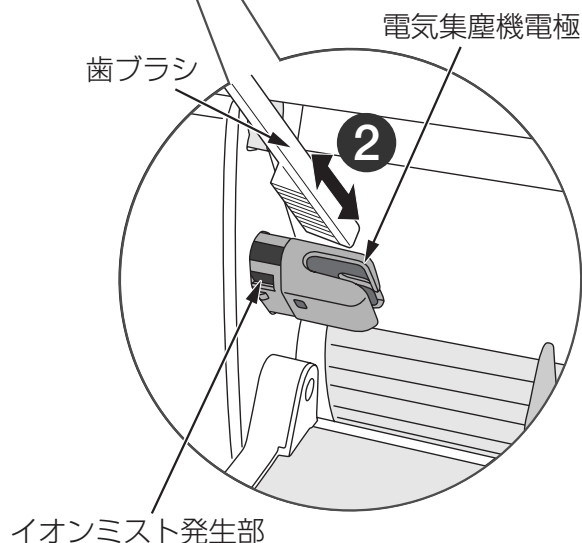


2 歯ブラシで電気集塵機電極の汚れを取る

- 歯ブラシは、必ず乾いたものをご使用ください。
- 軽くホコリを落とす程度にしてください。

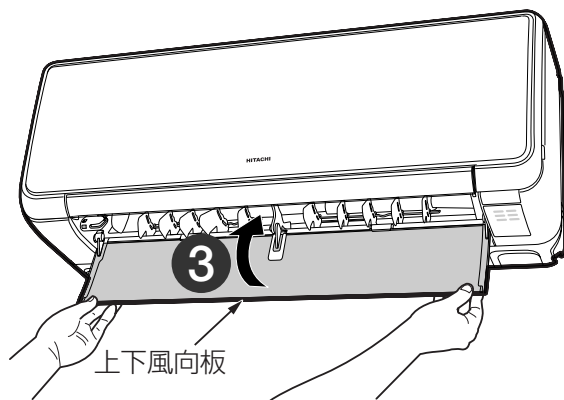
⚠ 注意

- 運転中は電気集塵機電極、イオンミスト発生部にふれない高電圧が発生していますので、感電の原因になります。
- 電気集塵機電極、イオンミスト発生部や本体には水をかけない
感電や故障の原因になります。



3 上下風向板を両手でゆっくり閉じる

4 電源プラグを差し込む
(または、ブレーカーを“ON”にする)



防カビわさびカセット

●交換用別売部品 形名 SP-WC1

→ P.73

普段のお手入れは不要ですが、約10年を経過すると効果がなくなりますので、交換してください。

準備

運転を停止し、電源プラグを抜く
(または、ブレーカーを“OFF”にする)



1 フロントパネルを取り外す → P.52

2 防カビわさびカセットケースを取り出し、新しい防カビわさびカセットに交換する

- 1 取っ手を持ってケースを矢印方向に引き抜く。
- 2 引き抜いたケースから矢印方向に古いカセットを引き抜く。
- 3 新しいカセットを(アルミ袋から出して)ケースに差し込む。

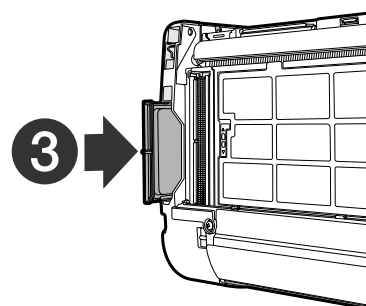
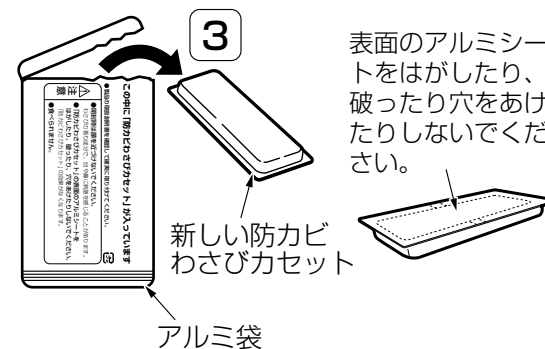
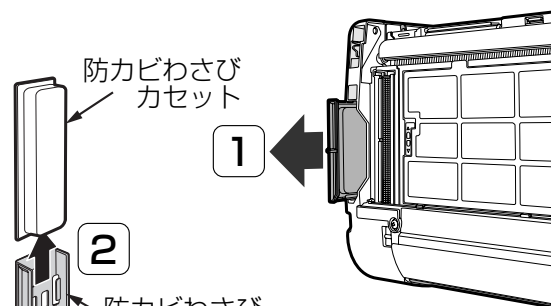
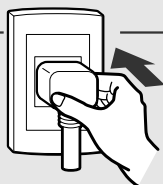
注意

- 開封時は顔を近づけないでください
わさびの香り成分で、目や鼻に刺激を感じることがあります。
- 食べられません

3 防カビわさびカセットケースを元どおり室内機に取り付ける

4 フロントパネルを取り付け、閉じる
→ P.52

5 電源プラグを差し込む
(または、ブレーカーを“ON”にする)

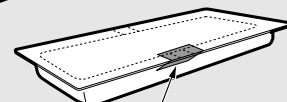
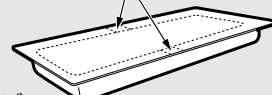


「防カビわさびカセット」のワンポイントアドバイス

■わさびの香り成分について

- 防カビわさびカセットは、わさびの香り成分で、ダストボックス内のホコリやチリのカビ発生を抑えます。放出量は微量ですが、使用環境によってはわさび臭がすることがあります。気になる場合は、放出口の1つを市販のテープなどでふさいでください。この場合、防カビ効果が減少しますので、ダストボックスのこまめなお手入れをおすすめします。
- わさびにアレルギー等がある方は、防カビわさびカセットを取り外してご使用ください。この場合、ダストボックスを半年に一度を目安にしてお手入れすることをおすすめします。

放出口(すき間)2カ所




1カ所をテープなどでふさぐ
(どちらをふさいでもかまいません)

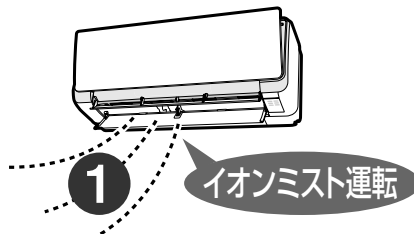


長期間（1ヵ月以上）ご使用にならないときは

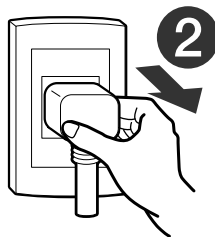
次の手順でお手入れしてください。

1  を押し、半日ほど運転し、室内機の内部を乾かす

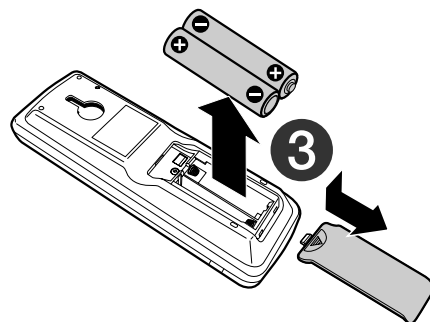
●内部が濡れたまま長期間使わないと、カビが発生しやすくなります。



2 運転を停止し、電源プラグを抜く（または、ブレーカーを“OFF”にする）



3 リモコンの乾電池を取り出す



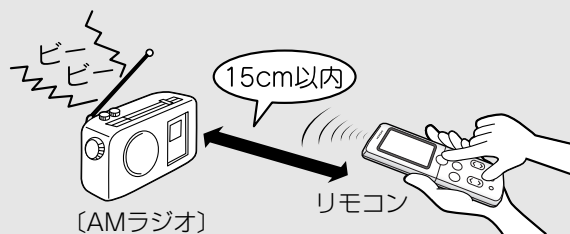
リモコンの点検

新しい乾電池と交換しても動作が正常でない場合は、リモコンの点検をしてください。

点検方法

AMラジオでの点検

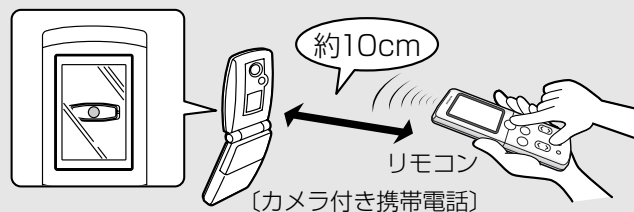
●リモコンを操作したとき雑音（ビービー音）が入れば正常です。



カメラ付き携帯電話での点検

1 リモコンの送信部が映るようにセットしてください。

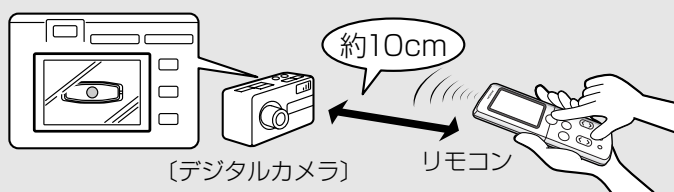
2 リモコンを操作したときモニターに送信部が発光すれば正常です。



デジタルカメラでの点検

1 リモコンの送信部が映るようにセットしてください。

2 リモコンを操作したときモニターに送信部が発光すれば正常です。



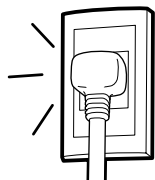
定期点検

半年～1年に一度、定期的に次の点検を行ってください。

もし、ご不審な点がありましたら、すぐにお買い上げの販売店にご連絡ください。

コンセント

- 電源プラグがコンセントに確実に差し込まれていますか？
- 電源プラグにホコリの付着や汚れなどがある場合は掃除をしてから電源プラグを差し込んでください。



警告

電源プラグがコンセントにしっかり差し込まれていなかったり、熱くなっていたりすると、感電や火災などの原因になります

アース線

- アースが確実に行われていますか？

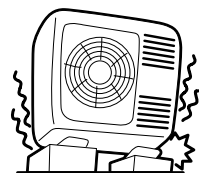


警告

アース(接地)が正しく接続されているかを確認する
アース線が外れたり、途中で切れたりすると、誤動作や感電などの原因になります。

据付台

- 据え付けが不安定になっていませんか？



警告

据付台が極端に錆びている、あるいは室外機が傾いたりしていないかを確認する
室外機が倒れたり、落下したりして、けがなどの原因になります。

点検整備

フィルター掃除運転により、フィルターの掃除を自動で行い、エアコン内部は汚れにくい構造になっておりますが、エアコンを数シーズン使いますと、内部が汚れ、性能が低下することがあります。

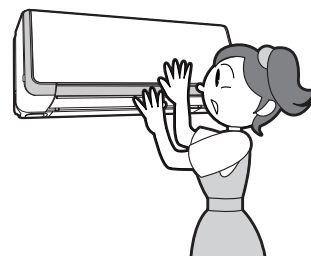
- 通常のお手入れと別に、点検整備をおすすめします。
- 点検整備は、お買い求めの販売店にご相談ください。

注意

通常のお手入れと別に点検整備を行う
室内機の内部にゴミやホコリがたまって、除湿水の排水経路を詰まらせ、室内機から水たれを発生させることがあります。

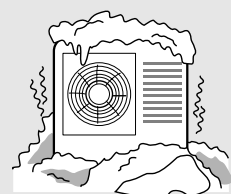
注意

点検整備は、お買い求めの販売店に依頼する
点検整備には専門技術を必要とします。市販の洗剤などを使用しますと、樹脂部品の割れや排水経路の詰まりに至ることがあり、水たれや感電の原因にもなります。



積雪のときは

- 室外機の吸い込み口や吹き出し口が雪でふさがれますと、暖まりにくくなったり故障の原因になったりします。積雪地では防雪の処置をお願いします。
詳しくは、お買い上げの販売店にご相談ください。



据え付けについて

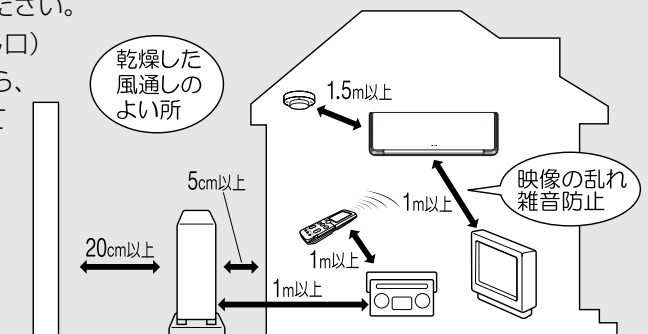
警告

- 据付工事や電気工事は専門の技術が必要なため、販売店に依頼する費用など詳しいことは、お買い求めの販売店にご相談ください。
- 据付場所については、販売店とよく相談して決める
- アース(接地)を確実にを行う
感電防止のほか静電気の障害や雑音を防ぐ効果もあります。

据付場所

- 室内機およびリモコンは、テレビやラジオ、ラジオのアンテナから1m以上離してください。1m以上あっても受信感度の弱い場合は、雑音が小さくなるまで離してください。
- 海浜地区で潮風が直接当たる場所や温泉地帯など、周辺環境が特殊な場所でご使用になる場合は、お買い上げの販売店とよく相談してください。
- 調理場や機械工場など油の飛沫や油煙の立ちこめる場所、工場など電圧変動の多い所、電磁波を発生する病院や作業場、粉末や塵埃の多い工場への設置は避けてください。

- 室内機(吹き出し口)は火災警報器から、1.5m以上離して据え付けてください。



注意

- 室内機排水ホースからの除湿水、室外機排水口(下面)からの凝縮水が出るため、水はけのよい場所を選ぶ
- 可燃性ガスの漏れるおそれのある場所や、蒸気・油煙などの発生する所で使わない
引火や爆発・樹脂の劣化や破損のおそれがあります。
- 特殊な用途(例えば電子機器や精密機器の維持、食品・毛皮・美術骨董品の保存、生物の培養・栽培飼育など)には使用しない
ルームエアコンは日本工業規格(JISC9612)に基づき、一般の家庭でご使用いただくために製造されたものです。

電源について

- 電源は配電盤からエアコン専用にした回路をお使いください。

騒音にもご配慮を

- 据え付けにあたっては、エアコンの重量に十分耐える場所で、騒音や振動が増大しないような場所をお選びください。
- 室外機の吹き出し口からの冷・温風や騒音が、隣家の迷惑にならないような場所をお選びください。
- 室外機の吹き出し口付近に物を置きますと、機能低下や騒音増大のもとになりますので、障害物は置かないでください。
- エアコンを使用中に異常な音にお気づきの場合は、お買い上げの販売店にご相談ください。

アースについて

警告

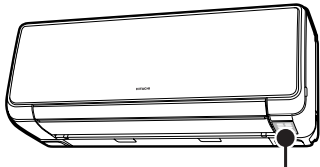
- 万一漏電したときの感電防止のために、アース(接地)を確実にを行う
アース工事は「電気設備に関する技術基準」に従って行ってください。
アース(接地)を行うと、感電防止のほかに製品に触れたときに感じる静電気の障害や、リモコン操作時にテレビ、ラジオに入る雑音を防ぐ効果もあります。詳しくはお買い上げの販売店にご相談ください。
- 次のような場所にアース線を接続しない
 - ①水道管
 - ②ガス管…爆発のおそれがあります。
 - ③電話線のアースや避雷針…落雷のとき大きな電流が流れ危険です。

注意

- 漏電しゃ断器を設置する
据付場所によっては、D種接地工事のほか、さらに漏電しゃ断器を設置することが法律で義務づけられています。
詳しくはお買い上げの販売店にご相談ください。

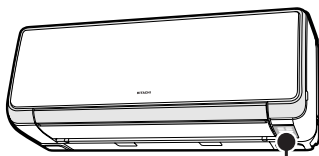
ランプ点滅について

ランプ点滅表示は、次のような内容のお知らせです。



| 室内機のランプ表示 | お知らせ内容 | 対応 |
|-------------------------------|---|--|
| <p>点灯⇔減光 (2秒点灯/1秒減光)</p> | <p>●「暖房」運転時の「予熱」、または室外機「霜取り」運転中です。(故障ではありません。)</p> | <p>→ P.22</p> |
| <p>点滅</p> | <p>●室内機に異常が発生しています。</p> | <p>お買い上げの販売店にご連絡ください。アフターサービスについては</p> <p>→ P.72</p> |
| <p>点滅</p> | <p>●室外機に異常が発生しています。</p> | |
| <p>点滅</p> | <p>●フィルター類の取り付けを確認してください。→ P.54~58 確認後も点滅しているときは、フィルター掃除部に異常が発生しています。この場合、フィルター掃除運転はできませんが、他のエアコンの機能は影響なく運転できます。</p> | |
| <p>点灯⇔減光 (1秒点灯/1秒減光)</p> | <p>●「フロントパネル」が開いている。(故障ではありません。)</p> | <p>→ P.45、52</p> |
| <p>点滅10秒間 (1秒点灯/1秒消灯)</p> | <p>●手動でフィルター掃除運転ができないときに 手動掃除 を押したためです。(故障ではありません。)</p> | <p>→ P.45</p> |
| <p>点滅</p> | <p>●イオンミスト発生部、電気集塵機電極にホコリやチリが付着していないか確認し、汚れている場合はお手入れしてください。お手入れ後も点滅しているときはイオンミストユニットに異常が発生しています。この場合、イオンミスト運転はできませんが、他のエアコンの機能は影響なく運転できます。</p> | <p>お買い上げの販売店にご連絡ください。アフターサービスについては</p> <p>→ P.72</p> |
| <p>点滅</p> | <p>●エコみるみるセンサー部の故障です。 この場合、「エコ」運転機能、「センサー風あて/センサー風よけ」機能は働きませんが、他のエアコンの機能は影響なく運転できます。</p> | |

運転を停止したのにランプが点灯している



室内機のランプ表示

お知らせ内容

タイマー

運転

点灯
↑
↓
減光

●「オートフレッシュ除霜」運転を行っています。 → P.22

クリーン

みはり

センサー

ミスト

タイマー

運転

点灯

●「フィルター掃除」運転を行っています。 → P.44

クリーン

みはり

センサー

ミスト

タイマー

運転

点灯

●「内部クリーン」運転を行っています。 → P.42

クリーン

みはり

センサー

ミスト

タイマー

運転

点灯

●「カビ見張り」予約中になっています。 → P.42

クリーン

みはり

センサー

ミスト

タイマー

運転

点灯

●「カビ見張り」運転を行っています。 → P.42

クリーン

みはり

センサー

ミスト

タイマー

運転

点灯

●「入タイマー」予約中になっています。 → P.46

クリーン

みはり

センサー

ミスト

音について

エアコンの運転中には、さまざまな音がします。

次のような音は、エアコンが正常に運転しているときに発生する音です。

| 運転内容 | 発生する音 |
|------------|---|
| 電源投入時 | カタカタ 電磁弁の動作音 |
| 運転開始時など | バサバサ 室内機ファンの回転数が変わる音 |
| 運転中 | シュルシュル/シャー/ポコポコ/プシュ 冷媒がパイプの中を流れる音、流れを切り換える弁の音 |
| | キシキシ 温度変化で室内機が膨張・収縮する音 |
| | 運転音の大きさが変わる 室温の変化に応じて、運転パワーが変わる音 パワフル が設定されていると、室内機の運転音が大きくなる場合があります。気になる場合は、 パワフル を解除してください。→P.33 |
| フィルター掃除運転中 | ウーン/ブーン フィルター掃除ユニットの移動音（モーター音） |
| | チリチリ フィルター掃除ユニットが掃除している音 |
| | パチン/パタン ホコリキャッチャーの動作音 |
| イオンミスト運転 | ジー/パチパチ イオンミストユニットにホコリやチリが付着していませんか。→P.59 |
| その他 | ポコポコ 換気扇などにより排水ホース内の空気が引っぱられ、露受皿の除湿水を吹き上げる音です。対応部品を用意してありますので、お買い上げの販売店にご相談ください。 |

運転について

こんなときは

ここを確認してください

運転しない

- 停電やヒューズ、ブレーカーが切れていませんか。
- 電源プラグは確実に差し込まれていますか。
- リモコン乾電池の消耗や＋－が逆になっていませんか。

よく冷えない
よく暖まらない

- 「室温」の設定は適正になっていませんか。
- 室内機や室外機の吹き出し口、吸い込み口が障害物でふさがれていませんか。
- 風速が「微」や「静」になっていませんか。 → P.37
- 上下風向板は運転内容に合った位置になっていませんか。 → P.36
- フィルター(ステンレスフィルター)にホコリが溜まっていませんか。 → P.54

- 「エコ運転」機能 → P.40 を追加していないか確認してください。人の動き・室内の湿度(「カラッと除湿」「涼快」時は温度)・室内機と人との位置関係を検知し、自動的に設定温度(「カラッと除湿」「涼快」時は設定湿度)を変更します。(リモコンの設定温度・湿度の表示は変わりません。)しかし、自動的に変更した設定温度(「カラッと除湿」「涼快」時は設定湿度)に対し、よりお部屋を冷やしたい、暖めたい(「カラッと除湿」「涼快」時は湿度を下げたい)ときは「エコ運転」機能を解除してください。

お部屋の室温・湿度がリモコンの設定温度・湿度にならない

- 在室人数や室内、室外の条件によっては、実際の室温や湿度がリモコンの設定温度や湿度にならない場合があります。
- 「エコ運転」機能 → P.40 を追加していないか確認してください。人の動きに応じて自動的に設定温度(「カラッと除湿」「涼快」時は設定湿度)を変更します。(リモコンの設定温度・湿度の表示は変わりません。)

フィルター掃除運転について

こんなときは

ここを確認してください

電源投入時、自動的に運転する

- フィルター掃除部の動作確認のためです。 → P.13

「クリーン」ランプが1秒点灯/1秒減光している

- フロントパネルが開いていませんか。 → P.45、52

「クリーン」ランプが10秒間点滅する

- 手でフィルター掃除運転ができないときに **手動掃除** を押しませんでしたか。 → P.45

「クリーン」ランプが4秒点灯/1秒消灯している

- フィルター(ステンレスフィルター)、ホコリキャッチャー、ワイパー、ワイパーカバーが正しく取り付けられていますか。 → P.54~58

フィルター掃除運転しない

- 「フィルター掃除なし」の設定になっていませんか。 → P.45

- 「おやすみ」運転、または「切タイマー」運転での停止時ではありませんか。この運転の停止時には自動フィルター掃除運転の頻度を下げています。 → P.44

フィルター掃除運転について(続き)

こんなときは

いろいろな音がする

●フィルター掃除ユニットやホコリキャッチャーの動作音です。
→P.45

フィルター掃除ユニットが途中で止まっている

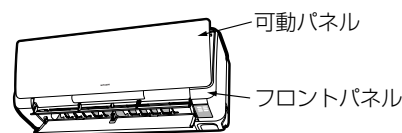
●フィルター掃除運転中にフロントパネルを開けていませんか。
→P.45、52

フィルター(ステンレスフィルター)にホコリが残っている

●ワイパーのお手入れ後、フィルター掃除ユニットを右端部まで戻し忘れていませんか。→P.58

●フィルターに溜まるホコリやチリの量は、使用環境やフィルター掃除運転のひん度などにより変わり、ホコリが残る場合があります。その場合は、フィルター(ステンレスフィルター)のお手入れをしてください。→P.54

可動パネルについて



こんなときは

運転時に開かない
運転停止時に閉じない

ここを確認してください

●フロントパネルが開いていませんか。→P.52

においについて

こんなときは

わさびのにおいがする

においの元は

●防カビわさびカセットからのにおいです。→P.60
●わさびにアレルギー等がある方は、防カビわさびカセットを取り外してご使用ください。→P.60
この場合、ダストボックスを半年に一度を目安にしてお手入れすることをおすすめします。

わさび以外のにおいがする

●防カビわさびカセット以外に、においを発生させる物質は使用していません。室内機が室内の空気に含まれている食品や化粧品、タバコなどいろいろなにおいを吸い込み、これを吹き出すためです。

リモコンについて

こんなときは

送信しない

ここを確認してください

- リモコン乾電池の消耗や、⊕⊖が逆になっていませんか。
→P.16
- リモコンの点検方法に従って、送信できるかを確認してください。
→P.61

室内機から霧が出る

こんなときは

霧が出る

ここを確認してください

- 室内の空気が、エアコンの冷気で急速に冷やされ霧になる場合があります。

運転を「停止」しても室外機のファンが回る

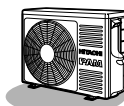
こんなときは

運転を「停止」しても、室外機のファンが回る

ここを確認してください

- 運転を「停止」にしても、室外機のファンは電気部品を冷やすために10~60秒間回り続けます。

室外機から水が出る、湯気が立つ



こんなときは

湯気が立つ

水が出る

ここを確認してください

- 室外機の霜取り運転で溶けた水が蒸発するためです。
- 暖房時には、室外機より凝縮水や霜取り時の水が流れ出ます。寒冷地ではこれらの水が氷結してしまうこともありますので、室外機に設けてある排水口をふさがないでください。
- 公団吊り等をする場合は、排水口にブッシュとドレンパイプを取り付けて排水処理をしてください。

排水ホースから黒い水が出る

こんなときは

排水ホースから黒い水が出る

ここを確認してください

- 室内機の熱交換器に含まれる脱臭成分(カーボン)が、一時的に流れ出るためです。排水量約1ℓ後きれいになります。また、その後も性能は変わりません。

エコみるみるセンサー機能について

こんなときは

「センサー風あて」または「センサー風よけ」を設定しても、実際の人の居場所と一致しない

「センサー風あて」または「センサー風よけ」を設定しても、すぐに動かない

「エコ運転」機能、「センサー風あて」または「センサー風よけ」を設定すると、上下風向板（小）が設定に関係なく開閉する

「エコ運転」機能を追加すると、リモコンの設定温度・湿度とお部屋の室温・湿度が合わない

ここを確認してください

- エコみるみるセンサーは、人の発する赤外線が変化したことを検知します。そのため、以下のようなときには、意図した検知をしない場合があります。
 - ・人がいても、じっとしているとき（読書やテレビ鑑賞など）、また、人がついたて、タンス、本棚の陰に入ったときや、ガラス越しの場合。
 - ・室温が高く、人との体温差が小さいとき（冷房運転開始直後など）。
 - ・極端な厚着をしているときや背を向けているとき。
 - ・犬や猫の動きや、風によるカーテンや植物の葉のゆらぎがあるとき。
- 左右風向板と上下風向板で「センサー風あて」または「センサー風よけ」を行いますが、設定風速、設定温度と現在室温との差、お部屋のレイアウト等により、「風が届かない」または「よけない」場合があります。
このようなときは、左右風向設定機能 **→P.34**、上下風向設定機能 **→P.36**、風速切り換え機能 **→P.37** をご使用ください。
- 「センサー風あて」または「センサー風よけ」に設定した場合でも、冷房・カラッと除湿・涼快運転時にお部屋の温度・湿度が高い状態が続くと、露つきによる滴下を防止するため、左右風向板、上下風向板の角度が変化することがあります。温度・湿度が下がれば「センサー風あて」または「センサー風よけ」の設定に戻ります。
- 室内機据付位置の設定を行っていますか。 **→P.18**
特に室内機を壁ぎわに据え付けた際には、設定を行ってください。
- 室内機の真下と真横などは検知できません。
- エコみるみるセンサーで検知して、すぐに風向を変えるものではありません。
（お買い上げ設定時は、約15秒～3分に一度風向を変えます。）
- エコみるみるセンサーの検出レベルを高めるためです。
「センサー風あて」／「センサー風よけ」設定は、検出速度を「ゆっくり」に変更することができます。 **→P.39**
- 人の動きに応じて、自動的に設定温度・湿度を変更し、省エネ運転をしているためです。（リモコンの設定温度・湿度の表示は変わりません。）

こんなときは、すぐ販売店へ

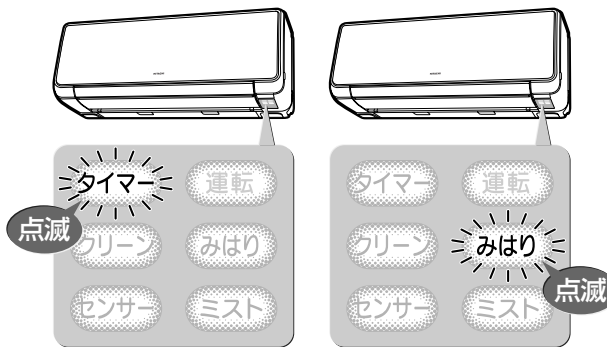
64～70ページにしたがって調べていただき、それでも具合の悪いときや下のような現象が出たときは、電源プラグを抜き(または、ブレーカーを“OFF”にして)、すぐにお買い上げの販売店にご連絡ください。アフターサービスについては **→P.72** をご覧ください。

こんなときは

- ブレーカーやヒューズがたびたび切れる。
- スイッチの動作が不確実。
- 誤ってエアコン内部に異物や水を入れてしまった。
- コードの過熱やコードの被覆に破れがある。
- 室内機表示部の「タイマー」ランプまたは、「みはり」ランプが点滅している。



室内機のランプ表示



長期使用製品安全表示制度に基づく本体表示について

本体への表示内容

※経年劣化により危害の発生が高まるおそれがあることを注意喚起するために電気用品安全法で義務付けられた以下の表示を室内機の銘板に行っています。

【製造年】(室内機の銘板の中に西暦4桁で表示してあります)

⚠ 注意

※【設計上の標準使用期間】 10年
設計上の標準使用期間を超えてお使いいただいた場合は、経年劣化による発火・けが等の事故に至るおそれがあります。

設計上の標準使用期間とは

- ※運転時間や温湿度など、右記の標準的な使用条件に基づく経年劣化に対して、製造した年から安全上支障なく使用することができる標準的な期間です。
- ※設計上の標準使用期間は、無償保証期間とは異なります。また、一般的な故障を保証するものでもありません。

日立家電品の長期使用についてのご相談は日立長期使用家電品相談窓口 **→P.73** へご相談ください。

■標準使用条件

日本冷凍空調工業会自主基準による

| | | |
|------|-------------|---|
| 環境条件 | 電源電圧 | 製品の定格電圧による |
| | 周波数 | 50/60Hz |
| | 冷房室内温度 | 27℃(乾球温度) |
| | 冷房室内湿度 | 47%(湿球温度19℃) |
| | 冷房室外温度 | 35℃(乾球温度) |
| | 冷房室外湿度 | 40%(湿球温度24℃) |
| | 暖房室内温度 | 20℃(乾球温度) |
| | 暖房室内湿度 | 59%(湿球温度15℃) |
| | 暖房室外温度 | 7℃(乾球温度) |
| | 暖房室外湿度 | 87%(湿球温度6℃) |
| 負荷条件 | 設置条件 | 製品の据付説明書による標準設置 |
| | 住宅 部屋の広さ | 木造平屋、南向き和室、居間 製品能力に見合った広さの部屋(畳数) |
| 想定時間 | 1年間の使用日数 | 東京モデル 冷房6月2日から9月21日までの112日間 暖房10月28日から4月14日までの169日間 |
| | 1日の使用時間 | 冷房 9時間/日 暖房 7時間/日 |
| | 1年間の使用時間 | 冷房:1,008時間/年 暖房:1,183時間/年 |

- 設置状況や環境、使用頻度が上記の条件と異なる場合、または、本来の使用目的以外でご使用された場合は、設計上の標準使用期間より短い期間で経年劣化による発火・けが等の事故に至るおそれがあります。

保証とアフターサービス (必ずお読みください)

■保証書 (添付)


- 保証書は、必ず「お買い上げ日・販売店名」などの記入をお確かめのうえ、販売店から受け取っていただき、内容をよくお読みのと、大切に保管してください。
- 保証期間はお買い上げの日から1年間です。(ただし、冷凍サイクル部分は5年間です。) なお、保証期間中でも有料になることがありますので保証書をよくお読みください。

■再据付工事のお申し込みは

- 販売店に再据付工事(転居または別の部屋への接続)を依頼する場合は、据付工事の繁忙期に当たる夏期は工事が遅れぎみになりますので、できるだけ避けるようお願いいたします。また、据付工事は専門の技術が必要です。費用など詳しいことは、お買い求めの販売店にご相談ください。

■修理を依頼されるときは(出張修理)

- 64~70ページにしたがって調べていただき、なお異常があるときは、必ず電源プラグを抜いて(またはブレーカーを“OFF”にして)から、お買い上げの販売店にご連絡ください。
- ご連絡していただきたい内容
アフターサービスをお申し付けいただくときは、下のことをお知らせください。

| 品名 | 日立ルームエアコン | |
|--------|---|---|
| 形名 | RAS-S22Y形 RAS-S40Y2形 RAS-S25Y形 RAS-S50Y2形 RAS-S28Y形 RAS-S63Y2形 RAS-S36Y形 RAS-S71Y2形 RAS-S40Y形 |  リモコン形名 (扉内側) |
| お買い上げ日 | 年 月 日 | |
| 故障状況 | できるだけ具体的に | |
| ご住所 | 付近の目印等も併せてお知らせください。 | |
| お名前 | | |
| 電話番号 | () - | |
| 訪問希望日 | | |

※形名は保証書にも記載されています。

■補修用性能部品の保有期間

- エアコンの補修用性能部品の保有期間は、製造打ち切り後9年です。補修用性能部品とは、その製品の機能を維持するために必要な部品です。

■転居されるときは

- ご転居により、お買い上げの販売店のアフターサービスを受けられなくなる場合は、前もって販売店にご相談ください。ご転居先での日立の家電品取扱店を紹介させていただきます。

■ご不明な点や修理に関するご相談は

- 修理に関するご相談ならびにご不明な点は、お買い上げの販売店または「お客様ご相談窓口」(エコーセンター・お客様相談センター)にお問い合わせください。

- 保証期間中は
修理に際しましては保証書(別添)をご提示ください。保証書の規定に従って、販売店が修理させていただきます。
- 保証期間が過ぎているときは
修理すれば使用できる場合には、ご希望により修理させていただきます。
- 修理料金のしくみ

修理料金 = 技術料 + 部品代 + 出張料
などで構成されています。

技術料

診断、部品交換、調整、修理完了時の点検などの作業にかかる費用です。技術者の人件費、技術教育費、測定機器など設備費、一般管理費などが含まれます。

部品代

修理に使用した部品代金です。その他修理に付帯する部材などを含む場合もあります。

出張料

商品のある場所へ技術者を派遣する場合の費用です。別途、駐車料金をいただく場合があります。

お客様ご相談窓口

日立家電品についてのご相談や修理はお買上げの販売店へ

なお、転居されたり、贈物でいただいたものの修理などで、ご不明な点は下記窓口にご相談ください。

エコーセンター

修理などアフターサービスに関するご相談は
エコーセンターへ

TEL 0120-3121-68
FAX 0120-3121-87

(受付時間) 9:00~19:00(365日)
携帯電話、PHSからのご利用できます。

お客様相談センター

商品情報やお取り扱いについてのご相談は
お客様相談センターへ

TEL 0120-3121-11
FAX 0120-3121-34

(受付時間) 9:00~17:30(月~土)、
9:00~17:00(日・祝日)
年末年始は休ませていただきます。
携帯電話、PHSからのご利用できます。

- 「持込修理」および「部品購入」については、上記サービス窓口にて各地区のサービスセンターをご紹介させていただきます。
- お客様が弊社にお電話いただいた場合には、正確にご回答するために、通話内容を記録(録音など)させていただくことがあります。
- ご相談、ご依頼いただいた内容によっては弊社のグループ会社に個人情報を提供し対応させていただくことがあります。
- 修理をご依頼いただいたお客様へ、アフターサービスに関するアンケートハガキを送付させていただくことがあります。

日立家電品の長期使用についてのご相談は日立長期使用家電品相談窓口へ

日立長期使用家電品相談窓口

TEL 0120-145-458

(受付時間) 9:00~17:30(月~金)
土、日、祝日および年末年始は休ませていただきます。
携帯電話、PHSからのご利用できます。

- お客様が弊社にお電話いただいた場合には、正確にご回答するために、通話内容を記録(録音など)させていただくことがあります。
- ご相談、ご依頼いただいた内容によっては弊社のグループ会社に個人情報を提供し対応させていただくことがあります。

別売部品

| 部 品 名 | 形 名 | 備 考 | 希望小売価格 |
|---|--------|---------------------------------------|--------------------------|
| かんたん リモコン  | SP-RC2 | ふだんよく使うボタンだけを集めた シンプルで使いやすいリモコンです。 | 4,200円 <small>税込</small> |
| 防カビわさび カセット  | SP-WC1 | 約10年ご使用になれます。 | 2,100円 <small>税込</small> |

- 価格は2008年7月現在の消費税率を基に総額表示を行っています。
- 商品によっては品切れ、仕様変更の場合がございますので、販売店にお問い合わせください。

仕様

| 形名 | | 室内機 | 室外機 | 室内機 | 室外機 |
|---------------------|-------------|----------------|-------------|----------------|-------------|
| | | RAS-S22Y | RAC-S22Y | RAS-S25Y | RAC-S25Y |
| 電源 (V) | | 単相100 | | | |
| 定格周波数 (Hz) | | 50・60共用 | | | |
| 冷房 | 定格能力 (kW) | 2.2 (0.5~3.3) | | 2.5 (0.5~3.4) | |
| | 定格消費電力 (W) | 360 (70~880) | | 435 (70~900) | |
| | 運転電流 (A) | 3.9 | | 4.7 | |
| | 運転音 (dB) | 45 | 43 | 45 | 45 |
| | 冷房面積の目安 (㎡) | 鉄筋アパート南向き洋室 | 15 | | 17 |
| 木造南向き和室 | | 10 | | 11 | |
| 暖房 | 定格能力 (kW) | 2.5 (0.5~6.1) | | 2.8 (0.5~6.1) | |
| | 定格消費電力 (W) | 395 (65~1,490) | | 465 (65~1,490) | |
| | 運転電流 (A) | 4.3 | | 5.0 | |
| | 運転音 (dB) | 45 | 44 | 47 | 45 |
| | 暖房面積の目安 (㎡) | 鉄筋アパート南向き洋室 | 11 | | 13 |
| 木造南向き和室 | | 9 | | 10 | |
| 通年エネルギー消費効率 (APF) | | 6.3 | | 6.3 | |
| 区分名 | | A | | A | |
| 外形寸法 (mm) (高さ×幅×奥行) | | 295×798×243 | 570×750×288 | 295×798×243 | 570×750×288 |
| 製品質量 (kg) | | 12 | 36 | 12 | 36 |

| 形名 | | 室内機 | 室外機 | 室内機 | 室外機 | 室内機 | 室外機 |
|---------------------|-------------|----------------|-------------|----------------|-------------|----------------|-------------|
| | | RAS-S28Y | RAC-S28Y | RAS-S36Y | RAC-S36Y | RAS-S40Y | RAC-S40Y |
| 電源 (V) | | 単相100 | | | | | |
| 定格周波数 (Hz) | | 50・60共用 | | | | | |
| 冷房 | 定格能力 (kW) | 2.8 (0.5~3.9) | | 3.6 (0.5~4.1) | | 4.0 (0.7~4.5) | |
| | 定格消費電力 (W) | 515 (70~980) | | 855 (70~1,210) | | 915 (75~1,150) | |
| | 運転電流 (A) | 5.5 | | 9.0 | | 9.3 | |
| | 運転音 (dB) | 46 | 45 | 46 | 46 | 47 | 49 |
| | 冷房面積の目安 (㎡) | 鉄筋アパート南向き洋室 | 19 | | 25 | | 28 |
| 木造南向き和室 | | 13 | | 16 | | 18 | |
| 暖房 | 定格能力 (kW) | 3.6 (0.5~7.6) | | 4.2 (0.5~7.6) | | 5.0 (0.7~8.0) | |
| | 定格消費電力 (W) | 645 (65~1,995) | | 825 (65~1,995) | | 970 (70~1,995) | |
| | 運転電流 (A) | 6.9 | | 8.7 | | 9.9 | |
| | 運転音 (dB) | 47 | 45 | 47 | 46 | 49 | 50 |
| | 暖房面積の目安 (㎡) | 鉄筋アパート南向き洋室 | 16 | | 19 | | 23 |
| 木造南向き和室 | | 13 | | 15 | | 18 | |
| 通年エネルギー消費効率 (APF) | | 6.3 | | 5.7 | | 5.8 | |
| 区分名 | | A | | C | | C | |
| 外形寸法 (mm) (高さ×幅×奥行) | | 295×798×243 | 570×750×288 | 295×798×243 | 570×750×288 | 295×798×243 | 600×792×299 |
| 製品質量 (kg) | | 12 | 36 | 12 | 36 | 12.5 | 41 |

| 形名 | | 室内機 | 室外機 | 室内機 | 室外機 |
|---------------------|-------------|----------------|-------------|------------------|-------------|
| | | RAS-S40Y2 | RAC-S40Y2 | RAS-S50Y2 | RAC-S50Y2 |
| 電源 (V) | | 単相200 | | | |
| 定格周波数 (Hz) | | 50・60共用 | | | |
| 冷房 | 定格能力 (kW) | 4.0 (0.7~5.0) | | 5.0 (0.7~5.5) | |
| | 定格消費電力 (W) | 900 (75~1,455) | | 1,495 (75~2,020) | |
| | 運転電流 (A) | 4.8 | | 8.0 | |
| | 運転音 (dB) | 47 | 49 | 48 | 50 |
| | 冷房面積の目安 (㎡) | 鉄筋アパート南向き洋室 | 28 | | 34 |
| 木造南向き和室 | | 18 | | 23 | |
| 暖房 | 定格能力 (kW) | 5.0 (0.7~10.2) | | 6.0 (0.7~10.2) | |
| | 定格消費電力 (W) | 955 (70~2,930) | | 1,255 (70~2,930) | |
| | 運転電流 (A) | 5.0 | | 6.5 | |
| | 運転音 (dB) | 49 | 50 | 49 | 50 |
| | 暖房面積の目安 (㎡) | 鉄筋アパート南向き洋室 | 23 | | 27 |
| 木造南向き和室 | | 18 | | 22 | |
| 通年エネルギー消費効率 (APF) | | 6.0 | | 5.5 | |
| 区分名 | | C | | - | |
| 外形寸法 (mm) (高さ×幅×奥行) | | 295×798×243 | 600×792×299 | 295×798×243 | 600×792×299 |
| 製品質量 (kg) | | 12.5 | 41 | 12.5 | 41 |

| 形名 | | 室内機 | 室外機 | 室内機 | 室外機 |
|---------------------|-------------|------------------|-------------|------------------|-------------|
| | | RAS-S63Y2 | RAC-S63Y2 | RAS-S71Y2 | RAC-S71Y2 |
| 電源 (V) | | 単相200 | | | |
| 定格周波数 (Hz) | | 50・60共用 | | | |
| 冷房 | 定格能力 (kW) | 6.3 (0.8~6.5) | | 7.1 (0.8~7.3) | |
| | 定格消費電力 (W) | 1,980 (80~2,500) | | 2,765 (80~3,050) | |
| | 運転電流 (A) | 10.1 | | 14.1 | |
| | 運転音 (dB) | 49 | 52 | 50 | 54 |
| | 冷房面積の目安 (㎡) | 鉄筋アパート南向き洋室 | 43 | | 49 |
| 木造南向き和室 | | 29 | | 32 | |
| 暖房 | 定格能力 (kW) | 7.1 (0.7~12.4) | | 7.5 (0.7~12.4) | |
| | 定格消費電力 (W) | 1,540 (75~3,995) | | 1,695 (75~3,995) | |
| | 運転電流 (A) | 7.8 | | 8.6 | |
| | 運転音 (dB) | 49 | 52 | 50 | 54 |
| | 暖房面積の目安 (㎡) | 鉄筋アパート南向き洋室 | 32 | | 34 |
| 木造南向き和室 | | 26 | | 27 | |
| 通年エネルギー消費効率 (APF) | | 5.1 | | 4.8 | |
| 区分名 | | - | | - | |
| 外形寸法 (mm) (高さ×幅×奥行) | | 295×890×254 | 600×792×299 | 295×890×254 | 600×792×299 |
| 製品質量 (kg) | | 14 | 42 | 14 | 42 |

- この仕様表は、JIS (日本工業規格) にもとづいた数値です。
- 運転停止中の消費電力は、電源が単相100Vの場合0.8W、単相200Vの場合1Wです。
(ブレーカーOFF時は0W)
- ()内は能力、消費電力の可変幅を表示しています。
- 区分名とは、家庭用品品質表示法にもとづく表示です。

長年ご使用のエアコンの点検を！ ●ルームエアコンの補修用性能部品の保有期間は、製造打ち切り後9年です。

愛情点検



このような症状は
ありませんか？

- 電源コードやプラグが異常に熱い。
 - 電源プラグが変色している。
 - こげ臭いにおいがする。
 - ブレーカーが頻繁に落ちる。
 - 架台や吊り下げ等の取付部品が腐食していたり、取付がゆるんでいる。
 - 室内機から水漏れがする。
-
- 運転音が異常に高くなる。
 - その他の異常や故障がある。

ご使用中止

このような症状のときは、故障や事故防止のため、スイッチを切り、コンセントから電源プラグを抜いて(またはブレーカーを“OFF”にして)必ず販売店に点検・修理をご相談ください。

廃棄時にご注意願います

- 2001年4月施行の家電リサイクル法では、お客様がご使用済みのエアコンを廃棄される場合は、収集・運搬料金と再商品化等料金をお支払いいただき、対象品を販売店や市町村に適正に引き渡すことが求められています。

お客様メモ

- 購入年月日・購入店名を記入しておいてください。サービスを依頼される時に便利です。

| | |
|---------|-------|
| ご購入年月日 | 年 月 日 |
| 購 入 店 | |
| 電 話 番 号 | () |

 日立アプライアンス株式会社

〒105-8410 東京都港区西新橋2-15-12

RAS-S22Y RAS-S40Y2
RAS-S25Y RAS-S50Y2
RAS-S28Y RAS-S63Y2
RAS-S36Y RAS-S71Y2
RAS-S40Y

RAS-S22Y形 RAS-S40Y2形
RAS-S25Y形 RAS-S50Y2形
RAS-S28Y形 RAS-S63Y2形
RAS-S36Y形 RAS-S71Y2形
RAS-S40Y形

HITACHI

日立ルームエアコン据付説明書



| 室内機 | | 室外機 | |
|------------|---|------------|--|
| RAS-X28Y2形 | + | RAC-X28Y2形 | |
| RAS-X36Y2形 | + | RAC-X36Y2形 | |
| RAS-X40Y2形 | + | RAC-X40Y2形 | |
| RAS-X50Y2形 | + | RAC-X50Y2形 | |
| RAS-X63Y2形 | + | RAC-X63Y2形 | |
| RAS-X71Y2形 | + | RAC-X71Y2形 | |
| RAS-S63Y2形 | + | RAC-S63Y2形 | |
| RAS-S71Y2形 | + | RAC-S71Y2形 | |

- 据付工事前にお読みになり正しく据え付けてください。
- お客さまに操作方法を取扱説明書でよく説明してください。

据付工事に必要な工具 (●印はR410A専用工具)

- ⊕ドライバー ● 巻き尺 ● ナイフ ● ペンチ
- パイプカッター ● 六角棒スパナ(呼4) ● Pカッター
- φ65mm ホールコアドリル ● 真空ポンプ
- スパナまたは、モンキーレンチ ● トルクレンチ
- ポンプアダプタ ● フレアリングツール ● ガス漏れ検知器
- マニホールドバルブ ● チャージホース

- ### 据付情報
- お掃除ユニットの運動作業チェックを必ず行ってください。
 - 上面に従来のようなグリル(格子)がなくなりました。
 - 室内機据付位置の設定を必ず行ってください。

安全上のご注意 必ずお守りください。

お使いになる人や他の人への危害、財産への損害を未然に防止するため、必ずお守りいただくことを、次のように説明しています。

■表示内容を無視して誤った据え付け方をしていたときに生じる危害や損害の程度を、次の表示で区分し、説明しています。



警告

この表示の欄は、「死亡または重傷を負うおそれがある」内容です。



注意

この表示の欄は、「傷害を負うおそれまたは物的損害を生じるおそれがある」内容です。

- 据付工事完了後、試運転を行い異常がないことを確認するとともに、取扱説明書にそってお客様に使用方法、お手入れの仕方を説明してください。また、この据付説明書は、取扱説明書とともにお客様が保存頂くように依頼してください。

■お守りいただく内容の種類を、次の絵表示で区分し、説明しています。(下記は絵表示の一例です。)



このような絵表示は、してはいけない「禁止」内容です。



このような絵表示は、必ず実行していただく「強制」内容です。

警告

- 据付工事は、お買い上げの販売店または、専門業者に依頼する
ご自分で据付工事をされ不備があると、水漏れや感電・火災などの原因になります。
- 据付工事は、この据付説明書に従って確実にを行う
据え付けに不備があると、水漏れや感電・火災などの原因になります。
- 据え付けは、重量に十分耐える所で確実にを行う
強度不足や取り付けが不完全な場合は、室内外機の落下により、けがの原因になります。
- 電気工事は、電気工事士の資格のある方が「電気設備に関する技術基準」内線規程および据付説明書に従って施工し、必ず専用回路を使用する
電気回路容量不足や施工不備があると、感電や火災の原因になります。
- 接続ケーブルの配線は、途中接続やより線の使用はせず直径2mmの単線を使用して確実に接続する
端子接続部にケーブルの外力が伝わらないように確実に固定する
接続や固定が不安定な場合は、故障や発熱・火災の原因になります。
- 設置工事部品は、必ず付属部品及び指定の部品(別売部品等)を使用する
当社指定部品を使用しないと、室内外機の落下・水漏れ・感電・火災および運転音や振動が大きくなる原因になります。
- エアコンの設置や移設の場合、冷凍サイクル内に指定冷媒(R410A)以外の空気などを混入させない
空気などが混入すると、冷凍サイクル内が異常高圧になり、破裂やけがなどの原因になります。
- 配管・フレアナットは、必ずR410A指定のものを使用する
破裂やけがなどの原因になります。
- フレアナットはトルクレンチを使用し、指定のトルクで締め付ける
フレアナットを締め付け過ぎると、長期経過後フレアナットが割れて冷媒漏れの原因になります。
- 作業中に冷媒ガスが漏れた場合は、換気を行う
冷媒ガスが火気に触れると、有毒ガスが発生する原因になります。
- 設置工事終了後、冷媒ガスが漏れていないことを確認する
冷媒ガスが室内に漏れ、ファンヒーター・ストーブ・コンロなどの火気に触れると、有毒ガスが発生する原因になります。

警告

- アース(接地)を確実にを行う
アース線は、ガス管・水道管・避雷針・電話のアース線に接続しない
アース(接地)が不確実な場合は、故障や漏電のとき感電の原因になります。
- 据付作業では、圧縮機を運転する前に、確実に冷媒配管を取り付ける
冷媒配管が取り付けられておらず、サービスバルブ開放状態で圧縮機を運転すると、空気などを吸引し、冷凍サイクル内が異常高圧となり、破裂・けがなどの原因になります。
- 冷媒回収(ポンプダウン)作業では、冷媒配管を外す前に圧縮機を停止する
圧縮機を運転したまま、サービスバルブ開放状態で冷媒配管を外すと空気などを吸引し、冷凍サイクル内が異常高圧となり、破裂・けがなどの原因になります。
- 電源コードの加工・途中接続・タコ足配線はしない
接触不良・絶縁不良・許容電流オーバーなどにより、火災や感電の原因になります。
- 接続配線は、端子カバーが浮き上がらないように整形し、カバーを確実に取り付ける
カバーの取り付けが不完全な場合は、端子接続部の発熱、火災や感電の原因になります。
- 電源プラグを差し込む際は、電源プラグ側だけでなく、コンセント側にもホコリの付着、詰まり、がたつきがないことを確認し、刃の根元まで確実に差し込む。
ホコリの付着、詰まり、がたつきがあると、感電、火災の原因になります。コンセントにがたつきがある場合は、交換してください。

注意

- 設置場所によっては漏電しゃ断器を取り付ける
漏電しゃ断器が取り付けられていないと、感電の原因になります。
- 可燃性ガスの漏れるおそれのある場所へは設置しない
万一ガスが漏れて室内外機の周囲にたまると、発火の原因になります。
- 排水工事は、据付説明書に従って、確実に排水するよう配管を行う
不確実な場合は、屋内に浸水し家財などを濡らす原因になります。

据付場所の選定

(下記の点に注意し、お客さまの同意を得て据え付けてください。)

室内機

警告 ●本体を十分ささえられ、振動が出ない、強度のあるところに据え付ける

注意

- 近くに熱の発生がなく、吹出口付近をふさがないところ
- 本体の上、下、左、右に下図の(⇔)印の間隔をあけられるところ
- ドレン排水が容易にでき、室外機と配管接続ができること
- 可燃性ガスの漏れるおそれのある場所や、蒸気・油煙などの発生しないところ
- 引火や爆発・樹脂の劣化や破損のおそれがあります。
- 室内機およびリモコンはテレビやラジオから1m以上離す
- 画像の乱れや雑音が入ることがあります。
- 高周波機器、高出力の無線機器などからはできるだけ離す
- エアコンが誤動作する場合があります。
- 電子点灯形の照明器具がある場合は、受信距離が短くなることあり、場合によっては信号を受け付けられないことがあります

室内機(吹出口)を火災警報器から、1.5m以上離して据え付けてください。

警告 ●室外機の重量に十分耐える場所で、騒音や振動が増大しないところに据え付ける

注意

- 雨や直射日光があたりにくい風通しのよいところ
- 吹き出した風が直接動物や植物にあたらないところ
- 本体の上、左、右、前、後に下図の(⇔)印の間隔をあけられ、2面以上開放できること
- 吹き出した風や騒音がご近所のめいわくにならないところ
- 強風の当たらない場所
特にビルの屋上では、風が強く室外ファンが破損することがあります。
- 室外機をベランダの手すりに近寄せて設置しない
高層階などのベランダに設置される場合、お子様が室外機の上へ乗り、手すりを乗り越え、落下事故につながるおそれがあります。
- 可燃性ガスの漏れるおそれのないところや、蒸気や油煙などの発生しないところ
- 排出されたドレン水が流れても問題のないところ
- 室外機およびFケーブルはテレビ・ラジオ・インターホン・電話などのアンテナ線や信号線、電源コードなどから1m以上離す
ノイズに影響をおよぼす場合があります。
- 室外機は、小動物のすみかになるような場所には設置しない
小動物が侵入して、内部の電気部品に触れると、故障や発煙・発火の原因になることがあります。また、お客様に周辺をきれいに保つことを、お願いしてください。
- 後々のサービス、補修などを考慮した場所を選定する

室外機

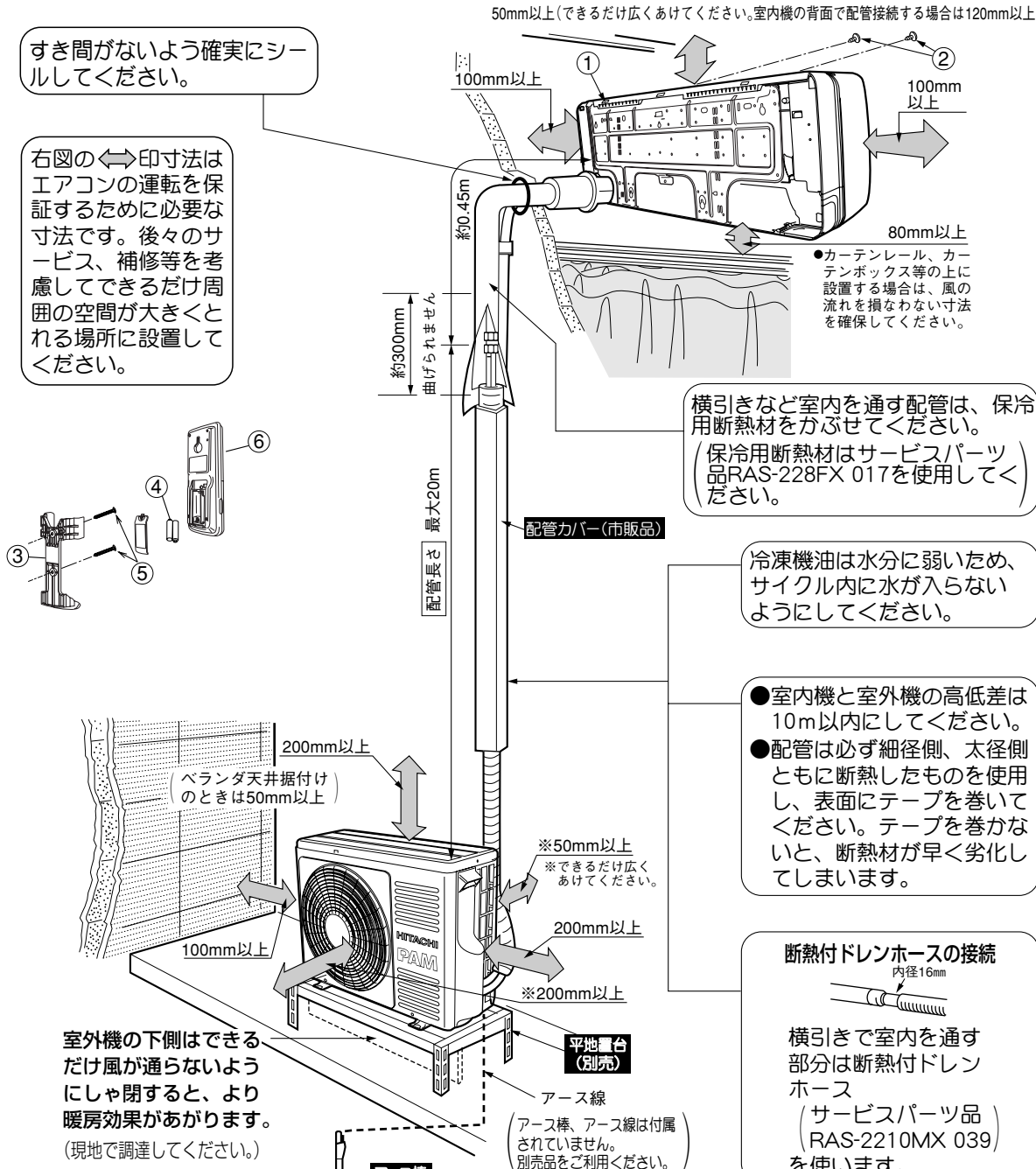
| 番号 | 付属部品 | 員数 |
|----|-------------|----|
| ① | 据付板 | 1 |
| ② | 据付板固定ねじ | 5 |
| ③ | リモコン取付具 | 1 |
| ④ | 乾電池(単4) | 2 |
| ⑤ | リモコン取付具固定ねじ | 2 |
| ⑥ | リモコン | 1 |
| ⑦ | アースねじ(室内用) | 1 |
| ⑧ | 防カビわさびカセット | 1 |
| ⑨ | 配管押さえ | 1 |
| ⑩ | 保冷用断熱材 | 1 |
| ⑪ | ブッシュ | 2 |
| ⑫ | ドレンパイプ | 1 |

※⑩⑫は室外機に同梱。

室内・室外機据付図(平地置台設置例)

すき間がないよう確実にシールしてください。

右図の(⇔)印寸法はエアコンの運転を保証するために必要な寸法です。後々のサービス、補修等を考慮してできるだけ周囲の空間が大きくなる場所に設置してください。



50mm以上(できるだけ広くあけてください。室内機の背面で配管接続する場合は120mm以上)

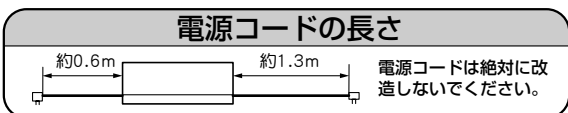
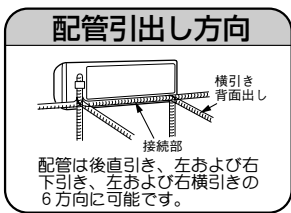
横引きなど室内を通す配管は、保冷用断熱材をかぶせてください。
(保冷用断熱材はサービスパーツ品RAS-228FX 017を使用してください。)

冷凍機油は水分に弱いので、サイクル内に水が入らないようにしてください。

●室内機と室外機の高低差は10m以内にしてください。
●配管は必ず細径側、太径側ともに断熱したものを使用し、表面にテープを巻いてください。テープを巻かないと、断熱材が早く劣化してしまいます。

断熱付ドレンホースの接続
内径16mm

横引きで室内を通す部分は断熱付ドレンホース(サービスパーツ品RAS-2210MX 039)を使います。



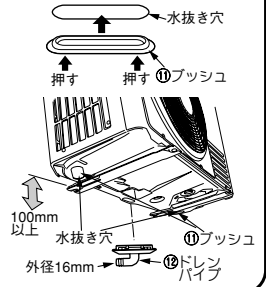
| アース棒 | 長さ |
|---------|-------|
| SP-EB-1 | 450mm |
| SP-EB-2 | 900mm |

(D種接地工事推奨品)

室外凝縮水処理

- 室外機のベースには地面に凝縮水を排出するよう穴があいています。
- 凝縮水を排水口などに導くときは、平地置台（別売）やブロックなどに載せ地面より100mm以上上げて据え付け、図のようにドレンパイプを接続してください。その他の水抜き穴（2カ所）は、プッシュでふさいでください。プッシュの取付けは、図のように水抜き穴に合わせて、プッシュの両端を押してはめ込んでください。
- ドレンパイプを接続する場合は、プッシュがベースから浮いたり、ずれていないことを確認してください。
- 室外機は水平に据え付け、凝縮水の排水を確認してください。
- **寒冷地等でご使用の場合**

寒冷地等で寒さが厳しく積雪等が多いと、熱交換器から出る水がベース表面に凍結し、排水が悪くなる場合があります。このような地域では、プッシュ、ドレンパイプは取り付けないでください。また、水抜き穴と地面との距離を250mm以上確保してください。



室内機

1 据付板の取り付け・壁穴あけ・保護パイプの取り付け



注意

- 本室内機はドレンホースを左右どちらにも取り付けられる構造となっています。室内機を据え付ける際は、必ず水平または、ドレンホースを取り付ける側を若干下に傾けて据付板を固定するドレンホースを取り付ける側を上方に傾けて据え付けた場合、水漏れとなるおそれがありますのでご注意ください。

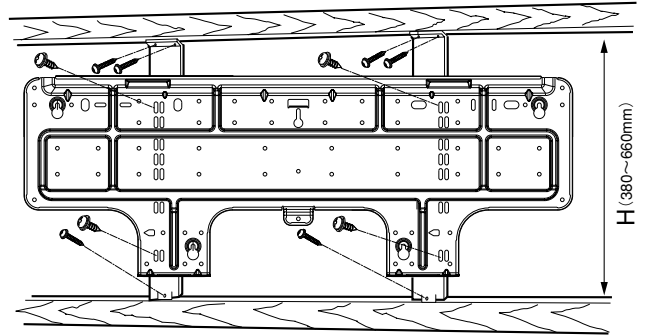
回り縁と鴨居に据え付ける場合

- 回り縁と鴨居間の寸法Hに合わせ、据付板とたてさん上下を仮組みします。
- 回り縁と鴨居を利用してたてさん上下を仮止めします。
- 水平を確認してから固定します。

たてさんは別売です
(形名：SP-BT-2)

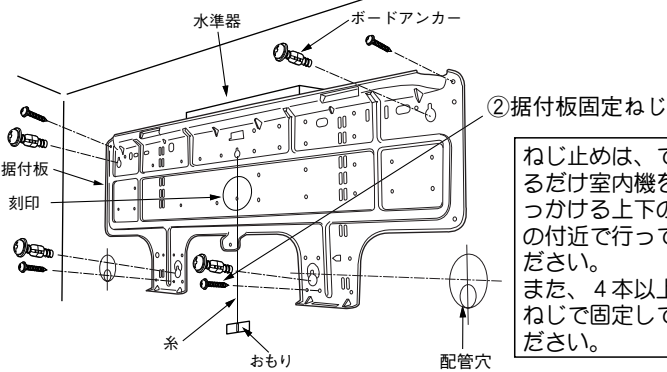
たてさん(別売)

(下図のねじはたてさんに同梱しています。)



壁に直付する場合

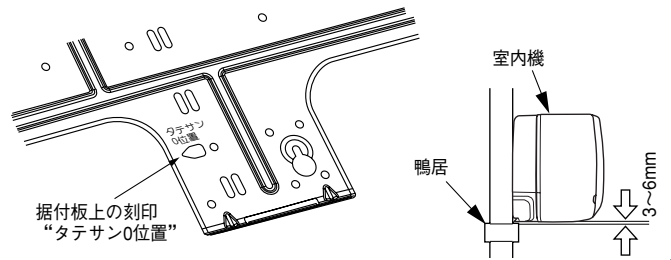
- 壁内の構造体(間柱など)をさがして、据付板を固定します。
- 間柱などをさがすのが困難なときは、ボードアンカー(市販品)等をご使用ください。
- 公団アパート用穴を使用する場合は、アンカーボルトの壁からの出張り寸法が15mm以下になるようにカットしてください。



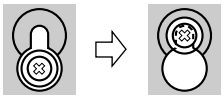
② 据付板固定ねじ

ねじ止めは、できるだけ室内機をひっかける上下の爪の付近で行ってください。また、4本以上のねじで固定してください。

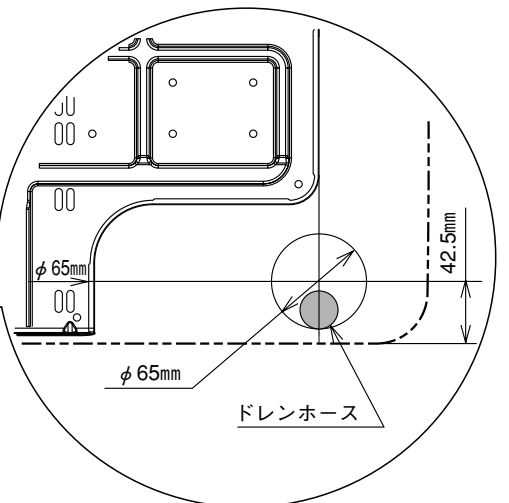
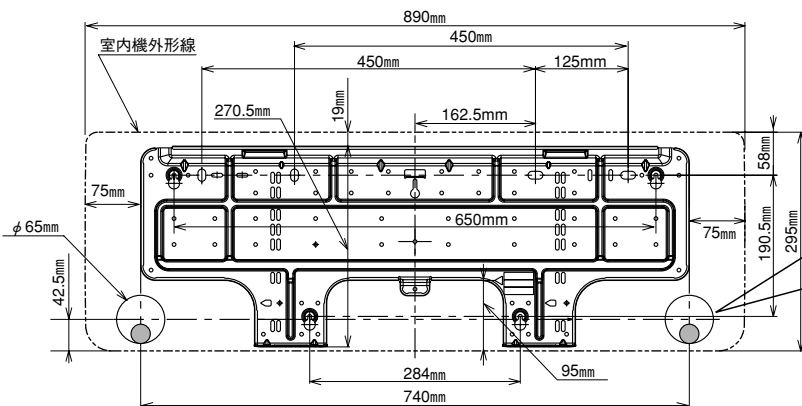
据付板の刻印“タテサン0位置”をたてさん上の目盛“0”に合わせると、ユニットと鴨居のすき間が小さくきれいに仕上がります。



ボードアンカーの止め穴



- 据付板を壁に仮固定のまま、ボードアンカーを壁に埋め込みます。
- 据付板を下側にずらしてから、ボードアンカーで据付板を固定します。

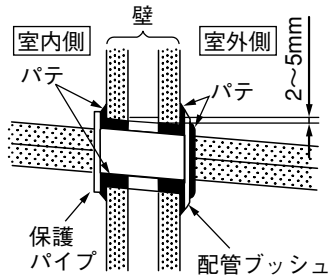


壁穴あけおよび保護パイプの取り付け

①φ65mmの穴を外側に下がりぎみにあけます。

②保護パイプを壁の厚さに合わせて切断し、壁穴に通します。

③雨水や外気の浸入等がないようパテで完全にシールし、配管ブッシュを付けます。



警告

- 保護パイプ(市販品)は必ず使用する接続ケーブルが壁の中のメタルラスに接触したり、壁が中空の場合、ねずみにかじられたりして感電や火災の原因となります。
- パテで完全にシールする
壁内や室外の高湿空気が室内に浸入し、露たれの原因になります。また壁内や室外の臭いが室内に浸入する原因となります。

2 室内機の据え付け

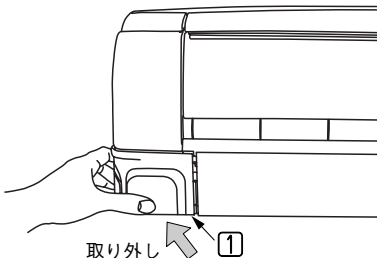
1 据え付けの準備

フロントパネルの取り外し

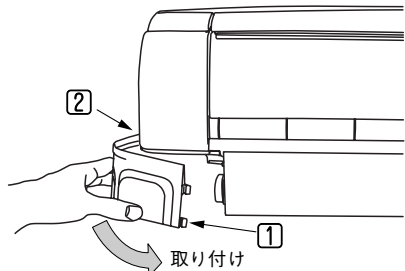
- P.15の「フロントパネルの着脱のしかた」を参照して取り外します。
- フロントパネルの着脱は、必ず両手で行ってください。

下カバーの取り外し

- 下カバーは下カバーの下側奥(①部)を押して取り外します。



- 取り付けは②部を先に取り付け、②部を支点として回転させて①部を取り付けます。

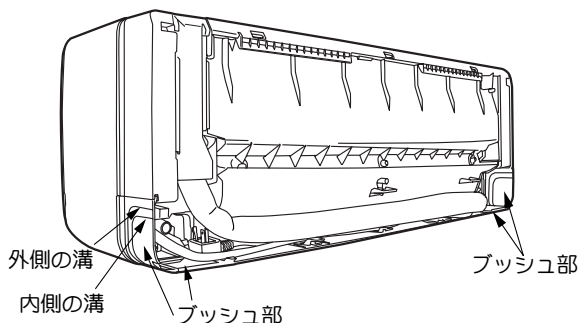


Fケーブルの接続

- P.10の「Fケーブルの接続」を参照して接続します。

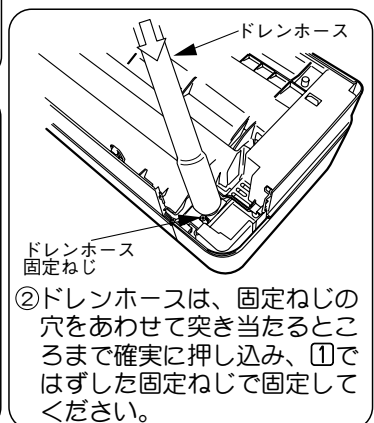
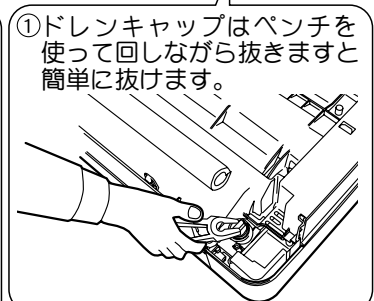
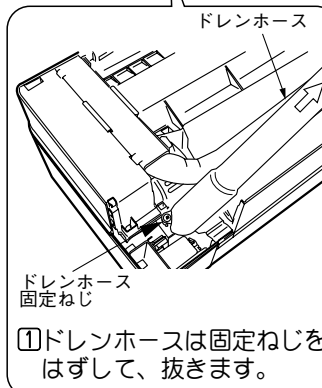
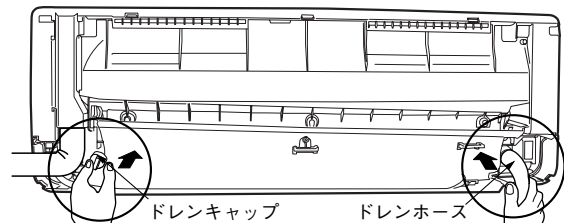
下カバーブッシュ部の切断 (横引き、下引きの場合)

- 右または左、あるいは下引き配管時は下カバーのブッシュ部をPカッター等で切り取り、やすりで体裁よく仕上げてください。
- 左側配管出し等で太くなる場合は、外側の溝を使用します。



ドレンホースの付け替え (横引きの場合)

- 横引き配管時はドレンホースとドレンキャップを下図のように付け替えてください。
- 付け替えは下カバーを外して行います。
- ドレンホースの横引き配管は行わないでください。



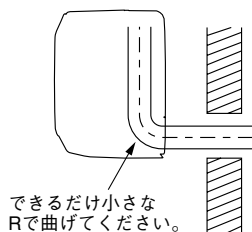
注意

- ドレンホースとドレンキャップは確実に挿入し、固定ねじで固定する
挿入が悪いと水漏れのおそれがあります。

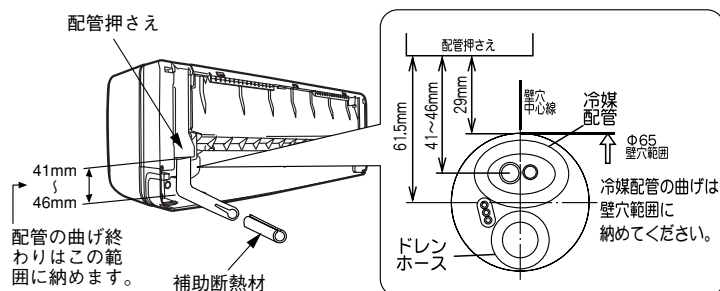
配管の準備

後直引きの場合

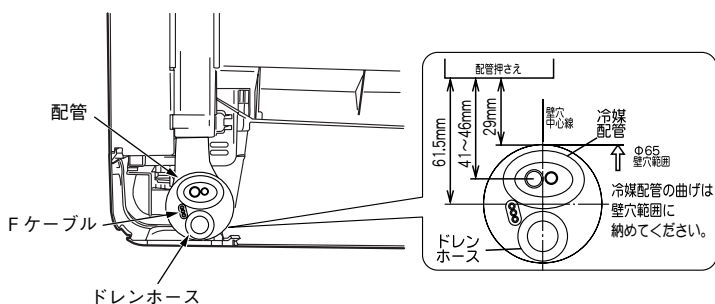
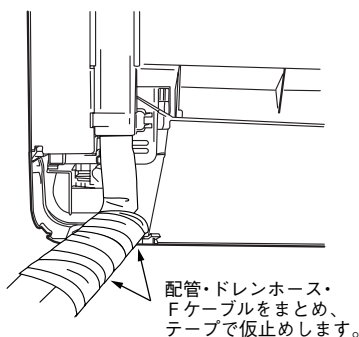
①配管の断熱材に付いている補助断熱材を取り外します。



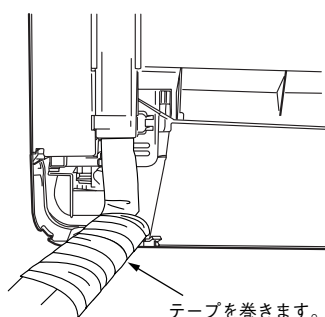
冷媒配管の曲げ始めが壁穴範囲から出ていたり、曲げRが大きいと、室内機が壁から浮き上がり、仕上がりが悪くなる原因となります。



②配管・ドレンホース・Fケーブルをまとめ、テープで仮止めします。

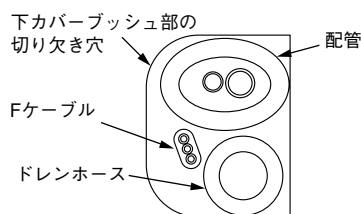


③壁穴貫通部をテープ巻きします。



右横引き・右下引きの場合

- ①配管の断熱材に付いている補助断熱材を取り外します。(配管を接続後使用しますので保管してください)
- ②配管を整形します。

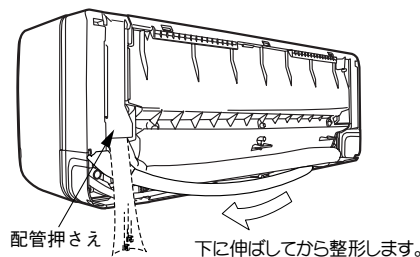


右横引きのレイアウト

③配管・ドレンホース・Fケーブルをテープで仮止めします。

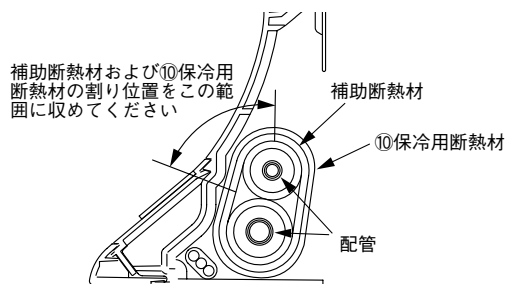
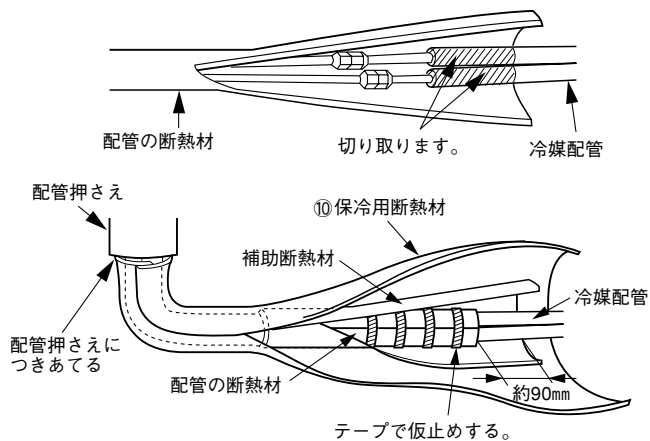
注意

●配管整形時には、配管押さえの下端部を手で押さえながら、整形してください。



配管を接続してから据え付ける場合(横引きの場合)

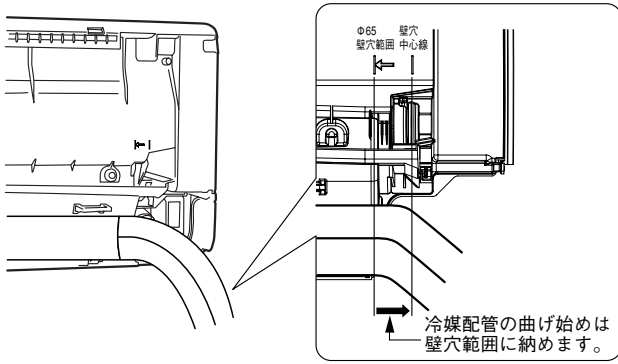
- ①配管の断熱材に付いている補助断熱材を取り外し、冷媒配管を接続します。(P.9の配管の接続を参照)
- ②冷媒配管の断熱材を配管の断熱材の端面に合わせて切断し、テープで仮止めします。
- ③配管接続部を取り外しておいた補助断熱材で割りを上にして覆い、隙間のないようにテープを巻きます。テープは締め過ぎないように巻きます。(P.11の配管の断熱と仕上げを参照) 隙間があったり締め過ぎたりすると露たれの原因になります。
- ④配管および冷媒配管を⑩保冷用断熱材で割りを上にして覆い、隙間のないようにテープを巻きます。隙間があったり締め過ぎたりすると、露たれの原因になります。



- ⑤冷媒配管を壁穴位置に合わせて整形します。
特に横引き背面出しの場合は以下の説明に従い、正確に整形してください。

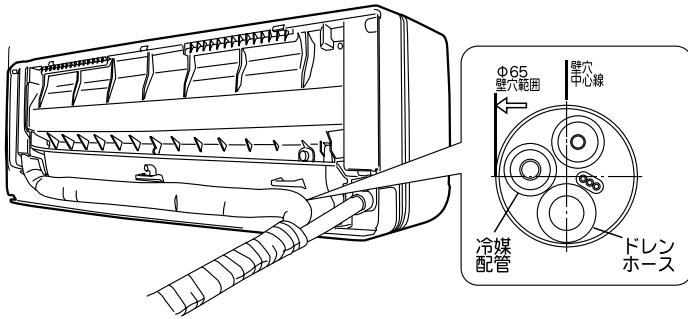
〈横引き背面出しの冷媒配管の整形〉

- (1) 背面の刻印を参照し、壁穴範囲の中で冷媒配管を曲げ始めます。

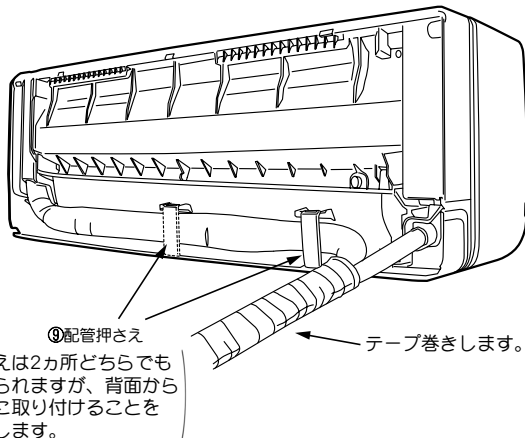


冷媒配管の曲げ始めが壁穴範囲から出ていたり、曲げRが大きいと、室内機が壁から浮き上がり、仕上がりが悪くなる原因となります。

- (2) 冷媒配管はできるだけ小さなRで曲げ、整形します。



- ⑥Fケーブル、配管を整形し、室内機背面の下部スペースに納め、配管押さえで固定します。
⑦冷媒配管・Fケーブル・ドレンホースをテープで仮止めし、壁穴貫通部をテープ巻きします。

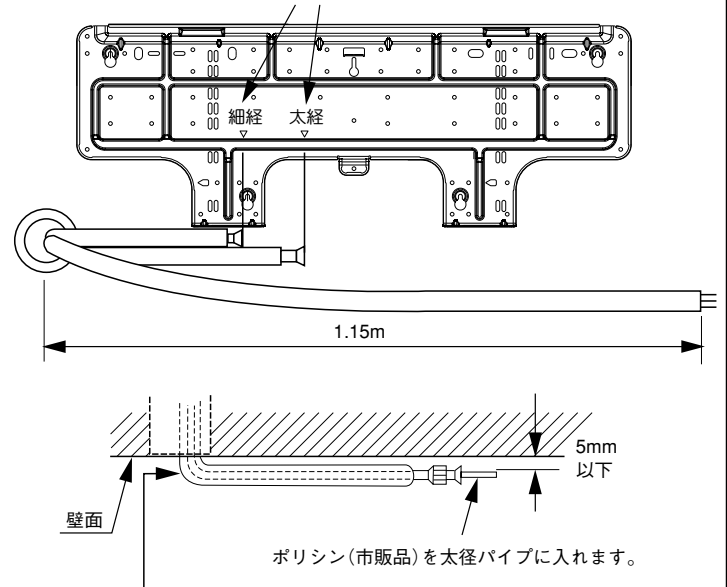


配管押さえは2カ所どちらでも取り付けられますが、背面から見て右側に取り付けることをおすすめします。

室内機の背面で冷媒配管を接続する場合

- 冷媒配管とFケーブルを整形しセットします。

冷媒配管の先端をママークの位置に合わせます。



できるだけ小さなRで曲げてください。(ポリシンを使用すると配管を潰さずに小さなRで曲げることができます。)

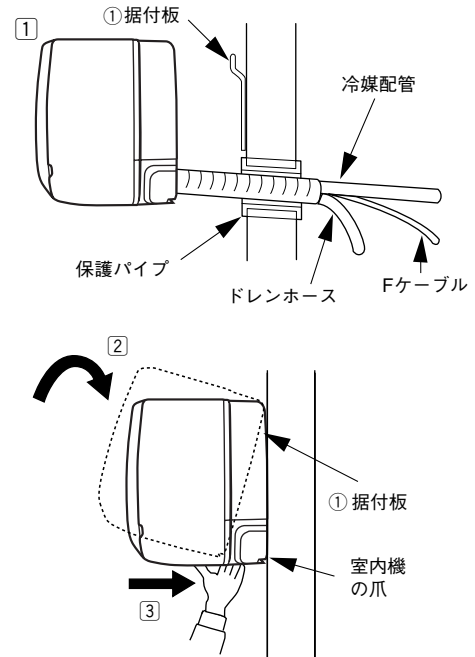
⚠ 注意

- ポリシンを使用する場合は、削り粉が入らないよう必ずフレア加工を行った後に挿入すること

② 据え付け

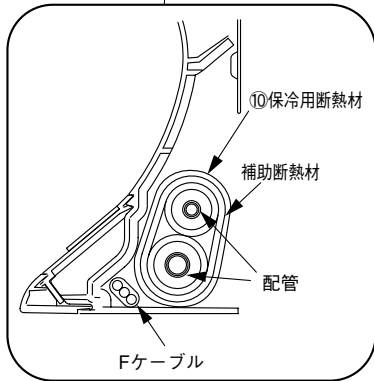
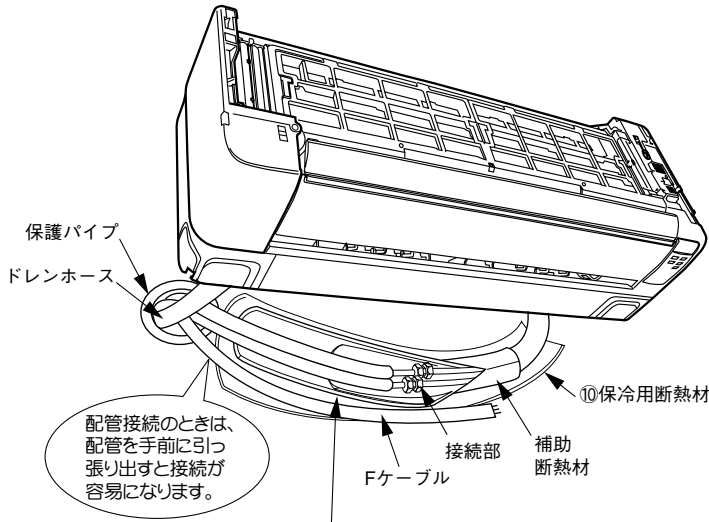
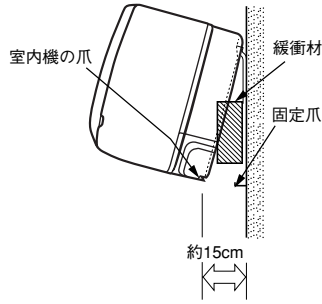
室内機の背面以外で冷媒配管を接続する場合

- ①壁穴に配管類を通します。
- ②室内機の上部を据付板に引っ掛けます。
- ③室内機下部を壁に押しつけ、室内機の爪を据付板にはめこみます。
- ④冷媒配管を接続後、配管接続部を取り外しておいた補助断熱材で割りを上にして覆い、隙間のないようにテープ巻きします。(P.11の配管の断熱と仕上げを参照)
隙間があつたり締め過ぎたりすると露たれの原因になります。



室内機の背面で冷媒配管を接続する場合

- ①配管の断熱材に付いている補助断熱材を取り外します。
(配管を接続後使用しますので、保管してください。)
- ②室内機を据付板に引っ掛けます。
- ③室内機背面右側に緩衝材またはダンボールなどをはさみこみ、室内機の下部を手前に約15cmもしくはは目一杯浮かします。
- ④冷媒配管を接続します。
(P.9の配管の接続を参照)
- ⑤配管接続部は、取り外しておいた補助断熱材の割りを上にして覆い、隙間のないようにテープを巻きます。
(P.5の配管を接続してから据え付ける場合(横引きの場合)の③を参照)
- ⑥配管および冷媒配管に⑩保冷用断熱材の割りを上にして覆い、隙間のないようにテープを巻きます。
(P.5の配管を接続してから据え付ける場合(横引きの場合)の④を参照)
- ⑦ドレンホースを壁穴に挿入します。
- ⑧Fケーブルを接続します。(P.10のFケーブルの接続を参照)
- ⑨Fケーブル・配管を整形し、室内機背面の下部スペースに納めます。
- ⑩はさんだ物を外し、室内機の爪を据付板にはめ込みます。

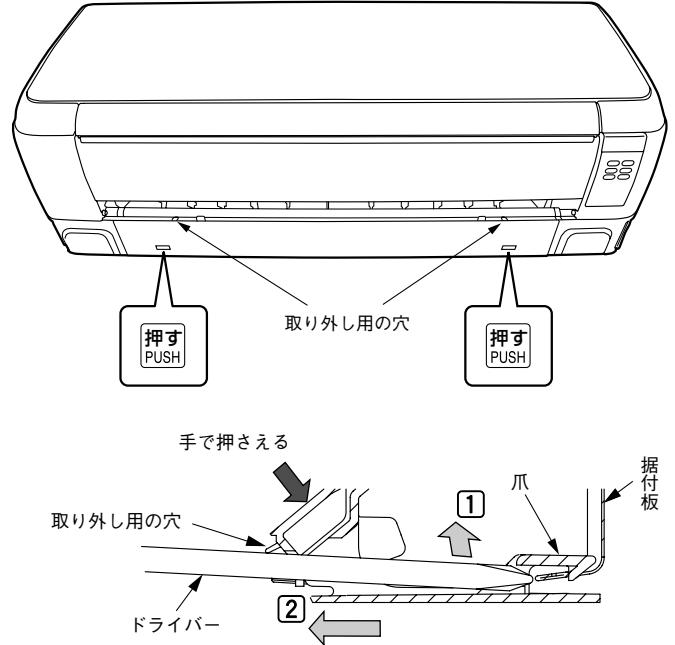


⚠ 注意

- 配管の断熱材のビニールテープ巻きは締め過ぎないこと断熱効果がなくなり露が付きますので、締め過ぎないように巻いてください。
- 室内機の下部を手前に引っ張って、据付板に室内機の爪がはめ込まれていることを確認するはめこみが不完全ですと、室内機の振動が大きくなる原因となります。

室内機の外しかた

- 室内機底面にある [PUSH] を外側から押すと、爪が据付板から外れます。(左右2カ所)
- なげし等で室内機底面を押せない場合は、化粧カバー下部を外し、図のように取り外し用の穴にドライバーを挿入し、①穴の上部を押さえながら爪を上方に押し上げ、②室内機を手前に引っ張ります。このとき横引き配管の場合などに、ドライバー先端で配管、Fケーブルを傷つけないよう十分注意してください。
- 化粧カバー下部の外しかたはP.16の化粧カバーの着脱のしかたを参照してください。



3 排水の確認

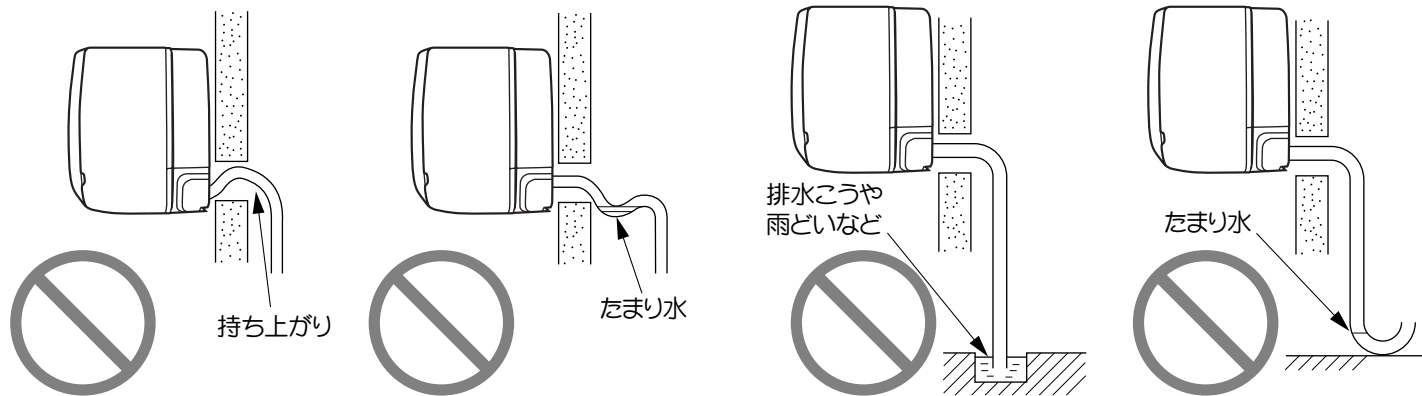
室内機の据え付け終了後、露受皿に水を流して確実に排水されることを確認してください。
(確認を怠ると水垂れの恐れがあります。)

⚠ 注意

- ドレン工事は、確実に排水できるように配管し、必ず排水の確認を行う
確認を怠ると、水垂れとなることがあります。
- P8の図のような不具合がないことを確認する
ドレン詰まりをおこし、水垂れとなります。
- ドレンホースは1/25以上の勾配をとること
- 埋込配管などでドレンホースをドレン配管に挿入する場合、ドレンホースを途中で切断しない
ドレンホースの断熱性能が低下し、水垂れとなることがあります。
- 浄化槽等、腐食性ガス(硫黄、アンモニア等)が発生する場所にドレンホースを導かない
腐食性ガスがドレンホースから室内機に逆流し、銅配管を腐食させたり、室内の異臭の原因となることがあります。

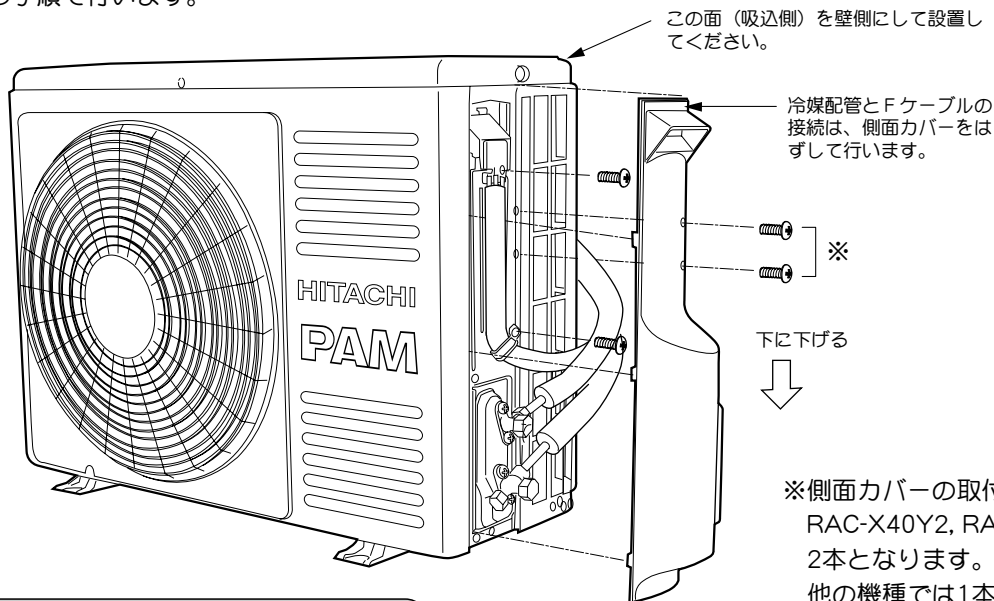
据付終了後ドレンホースの抜けやたるみのないことを確認してください。

気密性の高い住宅等で換気扇を使用したときなどに、ドレン管付近からゴボゴボと音が発生する場合があります。そのような場合、ドレンタンク（サービスパーツ品RAS-2810KX 500）を使用してください。



室外機

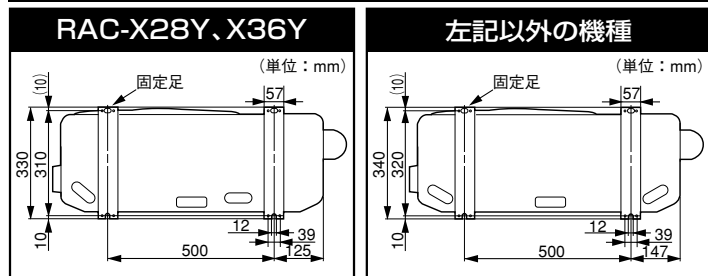
- 振動や騒音が増大しないようにしっかりした場所に設置してください。
- 配管類をおおよそ整形して、位置を決めてください。
- 側面カバーは取っ手を持ち、下方へずらして端部のフックをはずしてから引いてください。取り付けるときは、逆の手順で行います。



※側面カバーの取付ねじは、RAC-X40Y2, RAC-X50Y2は2本となります。他の機種では1本となります。

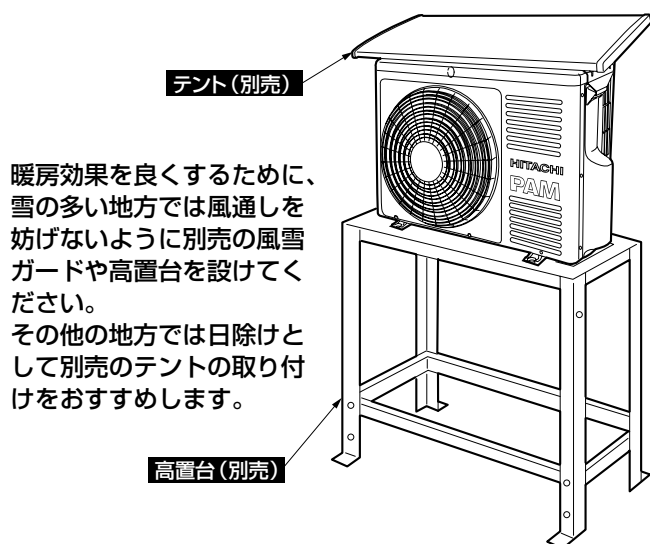
振動が家屋に伝わるおそれのある場合は、室外機と据付具の間に防振ゴム（サービスパーツ品RAC-N22S 100）を入れてください。

室外機の固定足寸法



⚠ 注意

- 室外機の吸い込み口や底面、アルミフィンにさわらないケガの原因になります。

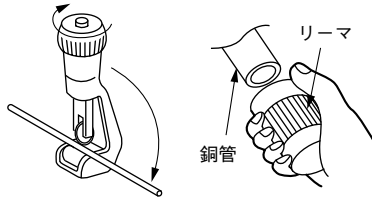


暖房効果を良くするために、雪の多い地方では風通しを妨げないように別売の風雪ガードや高置台を設けてください。その他の地方では日除けとして別売のテントの取り付けをおすすめします。

配管の接続・エアパージ

1 配管の切断とフレア加工

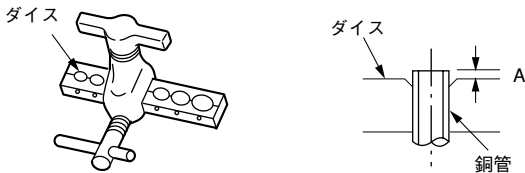
- パイプカッターで切断し、バリ取りを行います。



⚠ 注意

- バリ取りをする
バリ取りをしないとガス漏れの原因になります。
- 切粉が銅管内に入らないように、
バリ取り時には銅管を下向きにする

- フレアナット挿入後、フレア加工をしてください。



※R410A用専用工具の使用を推奨します。

| 外径(φ) | A(mm) [リジット] | |
|--------------|---------------|-------------|
| | R410A用専用工具の場合 | R22用専用工具の場合 |
| 6.35(1/4インチ) | 0~0.5 | 1.0 |
| 9.52(3/8インチ) | 0~0.5 | 1.0 |
| 12.7(1/2インチ) | 0~0.5 | 1.0 |

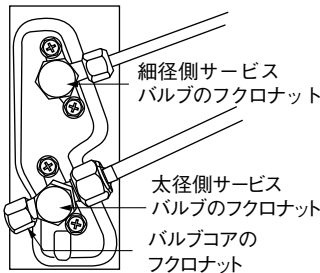
冷媒配管 ●市販の材料を使用する場合は、次のことを守ってください。

| 肉厚 | φ6.35(1/4インチ) | φ9.52(3/8インチ) | φ12.7(1/2インチ) |
|---------|---|---------------|---------------|
| | | 0.8mm | |
| 材料および規格 | リン脱酸銅 C1220T JIS-H3300 (付着油量:40mg/10m以下) | | |
| 断熱材 | ●耐熱発泡ポリエチレン 比重0.045 肉厚9mm以上 ●接続配管は1本毎に各々断熱してください。 | | |

薄肉管(肉厚0.7mmなど)は、使用しないでください。

3 エアパージおよびガス漏れ検査

- サービスバルブのフクロナットをはずします。
- バルブコアのフクロナットをはずし、チャージホースを接続します。
- 真空ポンプにポンプアダプタを接続し、アダプタにチャージホースを接続します。



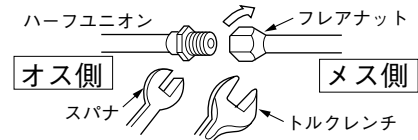
- マニホールバルブのハンドルHiを閉じ、Loを全開にして、真空ポンプを運転(アダプタ電源ON)します。
- 真空引きを10~15分間行った後、ハンドルLoを全閉し、真空ポンプの運転を止めます。(アダプタ電源OFF)

- 細径サービスバルブのスピンドルを1/4回転ゆるめ、5~6秒後すばやく締めます。この時に接続部のガス漏れ検査を行ってください。
- サービスバルブのチャージホースを外します。

- 両方のサービスバルブのスピンドルを反時計方向に軽く当るまで回し、冷媒通路を開けます。(力いっぱい回す必要はありません。)
- 真空ポンプの運転を止めます。(アダプタ電源OFF)
- フクロナットを元通り締め付けます。最後に、ガス漏れ検査を行い、ガス漏れがないことを確認してください。

2 配管の接続

- 室内機の配管からフレアナットを外します。この時ハーフユニオン(オス側)をスパナで固定しながらフレアナット(メス側)をスパナで外します。
- 曲げ加工は配管をつぶさないようにしてください。
- 接続部に冷凍機油を塗り、中心を合わせフレアナットを手で十分締め付けた後、トルクレンチ(スパナ)で確実に締め付けます。



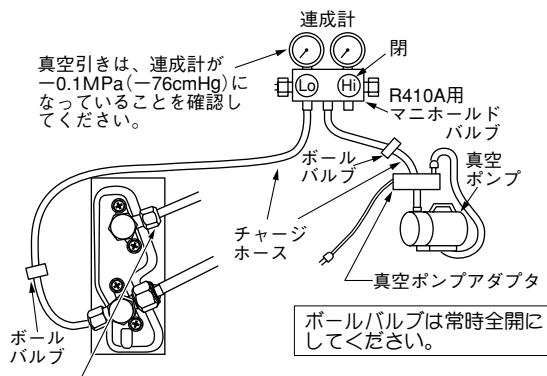
※締め付けトルクは下表に従ってください。

| | パイプ外径(φ) | トルクN・m {kgf・cm} |
|--------------|--------------|---------------------|
| 細径側 | 6.35(1/4インチ) | 13.7~18.6 {140~190} |
| | 9.52(3/8インチ) | 34.3~44.1 {350~450} |
| 太径側 | 12.7(1/2インチ) | 44.1~53.9 {450~550} |
| | 6.35(1/4インチ) | 19.6~24.5 {200~250} |
| ナット | 9.52(3/8インチ) | 19.6~24.5 {200~250} |
| | 12.7(1/2インチ) | 29.4~34.3 {300~350} |
| バルブコアのフクロナット | | 12.3~15.7 {125~160} |

⚠ 注意

- 室内機の配管のフレアナットを外す場合は、細径側パイプを先に外す
太径側から外すとフレアナットが飛ぶことがあります。
- 接続時は水分が入らないようにする
- フレアナットは必ずトルクレンチを使用し、指定の締め付けトルクで締め付ける
フレアナットを締め付け過ぎると長期経過後、フレアナットが割れて冷媒漏れの原因になります。
- コントロールバルブを使用するときは、パッキンが劣化していないことを確認して、ハンドルを締め過ぎないようにしてください。
サービスバルブからガス漏れすることがあります。

地球環境保護の立場から、エアパージは真空引きポンプ方式でお願いします。



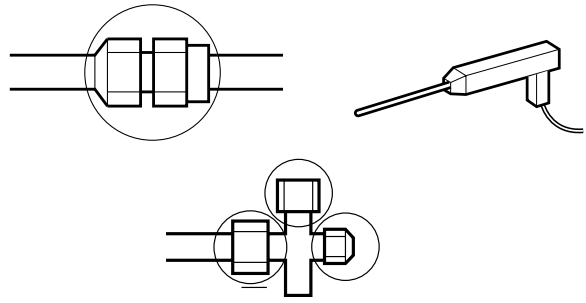
真空引きのポイント

- 真空引き始めに、フレアナットを少しゆるめて、エアが入っていくことを確認し、再度フレアナットをしめてください。
- マニホールゲージの針が急に下がったり動かないときは、接続の再確認をしてください。
- 真空引きを終了後、マニホールゲージの針が3~5分間安定していることを確認してください。



ガス漏れ検査

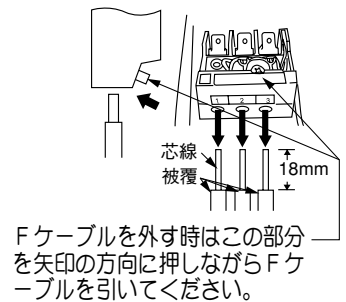
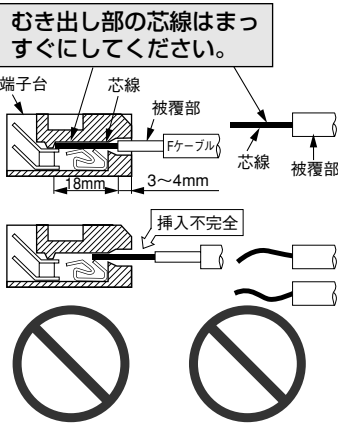
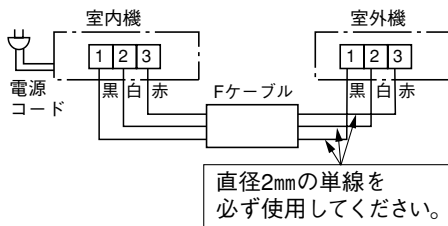
右図の部分にガス漏れ検知器を使用してフレアナット接続部から冷媒漏れがないことを確認します。
漏れのある場合は、増締めするなどして、処置してください。
(R410A用検知器をご使用ください。)



Fケーブルの接続

Fケーブルの接続方法

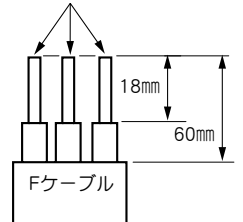
| 型式 | 電源 |
|--|---------|
| RAS-X28Y RAS-X36Y | 単相 100V |
| RAS-X40Y2 RAS-X50Y2 RAS-X63Y2 RAS-X71Y2 RAS-S63Y2 RAS-S71Y2 | 単相 200V |



警告

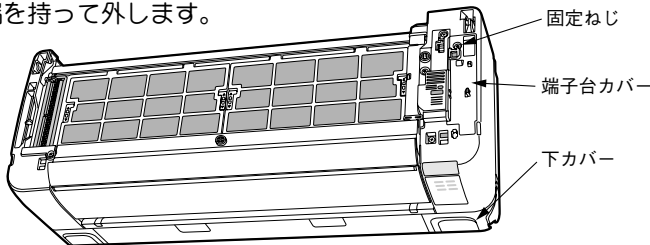
- Fケーブルは、必ず直径2mmの単線を使用するより線を使用しますと、故障や発熱・火災の原因になります。
- Fケーブルを途中で接続しない
接続部が過熱し、火災・感電の原因になります。
- Fケーブルの芯線は18mm（最小でも17mm、最大でも21mm）むき出し、被覆が3~4mmかくれるまで確実に押し込み、各々の線を引っ張って抜けないことを確認する
挿入が不十分であったり、むき出し寸法が17mm以下ですと接触不足により、故障や発熱・火災の原因になります。
- Fケーブルの芯線は先端を合わせ、まっすぐにする
- 分岐回路はエアコン専用の回路にする
- Fケーブルの取付工事は「電気設備に関する技術基準」に従って行う
- 電源プラグは必ずコンセントから抜いて作業を行う
Fケーブルの1・2端子間には常時100Vまたは200Vが印加されます。

先端を合わせ、まっすぐにご確認ください。

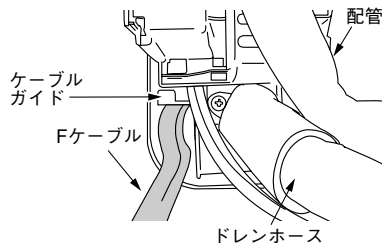


室内機への接続方法

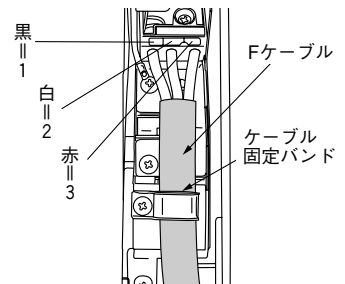
- ① フロントパネルを外します。
(P.15のフロントパネルの着脱のしかたを参照)
- ② 端子台カバーを外します。固定ねじを外してから、上部端を持って外します。



- ③ 下カバーを外します。
- ④ ケーブルガイドを通して、Fケーブルを背面から前面へ出します。

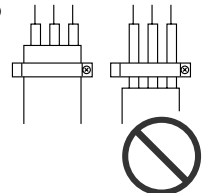


- ⑤ Fケーブルを接続し、ケーブル固定バンドで固定します。
- ⑥ 端子台カバー下側の爪を引っ掛け、ねじで固定します。



警告

- Fケーブルはサービス時の作業性を考慮して余裕を持たせて、必ずケーブル固定バンドで止める
- ケーブル固定バンドで止めるときは、Fケーブルの外側の被覆部の上から確実に止め、接続部に外力が加わらないようにする
Fケーブルの接続部に外力が加わると、発熱や火災などの原因になります。
- 取り外した端子台カバーは工事後、必ず取り付ける

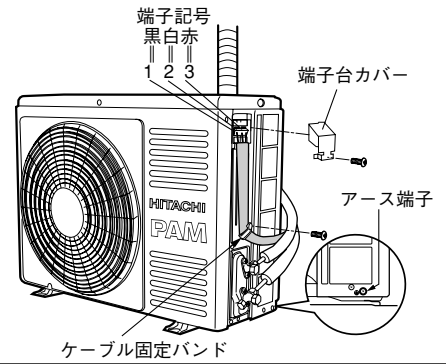


室外機への接続方法

●側面カバー・端子台カバーをはずして行います。

警告

- Fケーブルは、必ずケーブル固定バンドで固定する
固定しないと雨水が電気品に入り感電の原因となります。
また、Fケーブルの接続部に外力が加わり、発熱や火災などの原因になります。
- 取り外した端子台カバーは工事後、必ず取り付ける



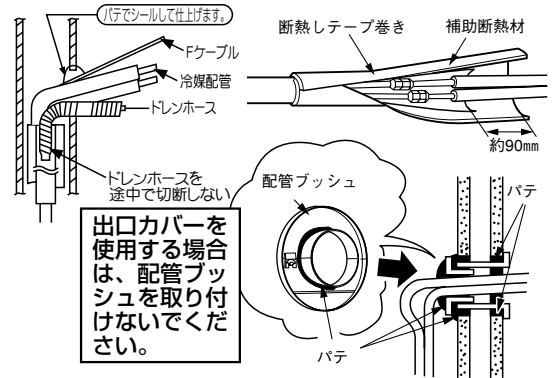
仕上げ

1 配管の断熱と仕上げ

- 配管接続部は補助断熱材で覆い、隙間のないようテープを巻きます。
- 横引き配管をする場合は配管および冷媒配管を同梱の保冷用断熱材で覆い、隙間のないようテープを巻きます。
- テープは締め過ぎないように巻きます。隙間があったり締め過ぎたりすると露たれの原因になります。
- P.2の室内・室外機据付図のように配管・Fケーブル等をテープ巻きし、壁に固定します。
- ドレンホースや配管が押入れや廊下など室内を通る場合は、露付き防止のため保冷用断熱材(サービスパーツ 部品番号:RAS-228FX 017)で覆い断熱の強化をしてください。
- 出口カバーを使用しない場合は、壁穴部と配管ブッシュ・配管のすき間をパテにて完全にシールしてください。
- 出口カバーを使用する場合は、配管ブッシュを取り付けしないでください。また、壁穴部と配管のすき間をパテにて完全にシールしてください。埋込配管の場合は、配管のすき間をパテにて完全にシールしてください。

注意

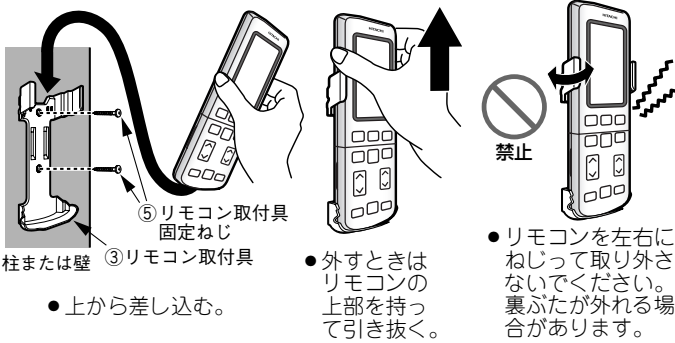
- 壁穴をパテで完全にシールする
壁内や室外の高湿空気が室内に浸入し、露たれの原因になります。また壁内や室外の臭いが室内に浸入する原因となります。



2 リモコンの固定と防カビわさびカセットの取り付け

- リモコンはリモコン取付具で壁や柱に固定することができます。
- リモコンを固定したままエアコンを操作するときは、信号がエアコンに確実に受信されることを確認してください。なお、蛍光灯により影響され信号が受信されなくなることがありますので、昼間でも点灯して確認してください。
- 電子点灯形の照明器具がある場合は、受信距離が短くなることもあり、場合によっては信号を受け付けないことがあります。

取り付けかた



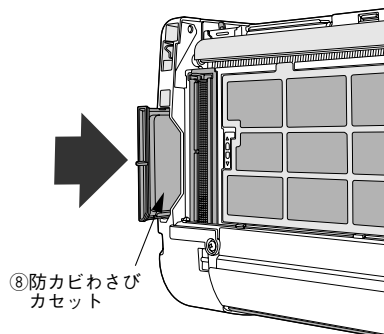
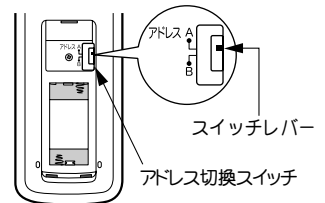
- ⑧防カビわさびカセットを取り付けてください。(詳細は取扱説明書P.60を参照)

防カビわさびカセットが確実に取り付けられていないと、異音が発生することがあります。

アドレス切換スイッチについて

2台の室内機を同じ部屋に据付けたりするときなど、リモコンの混信を防ぎたいときに使用します。アドレス切換スイッチは、リモコンの電池ふたを外したところにあります。(出荷時は「A」側に設定されています。)

- アドレス設定(混信防止)の方法
2台の室内機のうち、1台について設定を行います。(もう一方の室内機は電源を切ります。)
①リモコンに乾電池を入れ、リセットスイッチを押します。(取扱説明書P.16を参照してください。)
②リモコンの送受信部を室内機に向けた状態で、アドレス切換スイッチのスイッチレバーを「B」側に動かします。
③「ピッ」という受信音がして、設定が終了します。
- アドレス設定後、リモコン操作をして動作することを確認してください。動作しない場合は、スイッチレバーを「A」側に戻し、再度設定操作を行ってください。



3 アースと漏電しゃ断器

このエアコンは必ずアース工事をしてください。

アース工事は「電気設備に関する技術基準」に従って実施してください。万一の感電事故を防止するほかに、製品に触れたときに感じる静電気の障害や、リモコン操作時にテレビ・ラジオに入る雑音を防ぐ効果もあります。

接地の基準

接地の基準はエアコンの電源電圧および設置場所により異なります。下表により接地工事を行ってください。

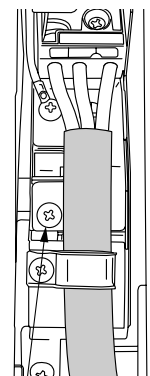
| 電源の条件 | エアコンの種類 | エアコン設置場所 | 水気のある場所に設置する場合 | 湿気のある場所に設置する場合 | 乾燥した場所に設置する場合 |
|----------------|--------------------------|----------|-------------------------------|-----------------|---------------------------------------|
| 対地電圧150V以下の場合 | 100Vの機種(含単相3線式200Vの機種) | | | D種接地工事が必要です。(注) | D種接地工事は法的には除外されていますが安全のため接地工事をしてください。 |
| 対地電圧150Vを超える場合 | 3相200Vの機種(含単相2線式200Vの機種) | | 漏電しゃ断器を取り付けさらにD種接地工事が必要です。(注) | | |

D種接地工事について(注)

- 接地工事は電気工事士の方が行ってください。
- 接地抵抗は100Ω以下であることを確認してください。ただし漏電しゃ断器を取り付けた場合は500Ω以下であることを確認してください。

警告

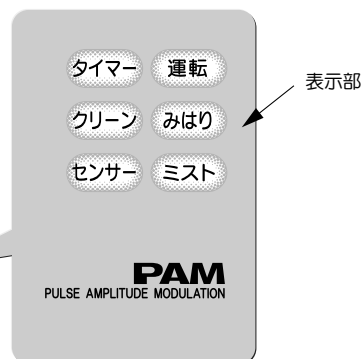
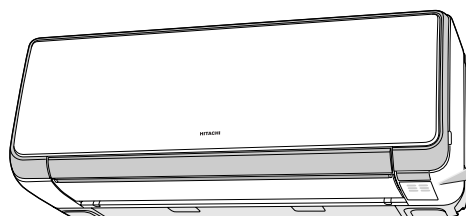
- 室外機または室内機のどちらか一方から必ずアースを行う電源が100Vの場合
アース端子は室外機のベース側面(サービスバルブ側)についています。なお、右図のように室内機にもアースを接続することもできるようになっています。
- 電源が200Vの場合
必ずアース付きコンセントを調達のうえ、アース工事を行ってください。
(アース端子は室外機のベース側面(サービスバルブ側)にもついてます。)
- アース線は、次のようなところに接続しない
(1)水道管 (2)ガス管…引火や爆発の危険があります。
(3)避雷針・電話のアース線…落雷のとき大きな電流が流れ危険です。
- お客様にご説明の上、アース(接地)を行ってください。
- 室内機からアース(接地)を行う場合は、直径1.6mmの単線(軟銅線)を使用し、確実に固定する。



⑦アースねじ
アース端子を接続するときは端子台カバーを外して行います。

4 保護シートの取り外し

- 表示部の保護シートを取り外してください。



5 電源と試運転およびチェック

電源

警告

- 電源プラグの改造や電源コードの延長は、絶対にしない
- 電源コードはゆとりをもたせ、電源プラグに力がかからないようにする
- 電源コードはステップルなどで固定しない
- 電源コードは熱を発生しやすいため、針金やビニタイなどでまとめない

注意

- コンセントは新しいものを使用する
古いと電氣的接触が不十分で思わぬ事故につながる場合があります。
- 電源プラグを差込むときは2～3回抜き差しを行い、なじませてから完全に差し込む

試運転

- 試運転を行いエアコンが正常に運転することを確認してください。
- 取扱説明書の手順で操作について「お客様」に説明してください。
- 室内機が動かない場合は、Fケーブルの誤接続がないか確認してください。

据え付けチェック

- P16の右下の「ルームエアコン据付点検カード」によりチェックします。

動作確認

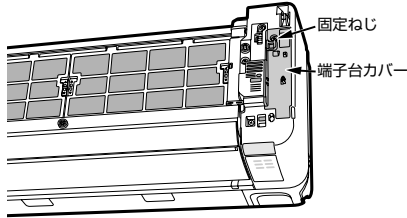
エアコンの試運転を行う前に、下記 ①, ② について確認をお願いします。

① 端子台カバー、フロントパネルの取り付け確認

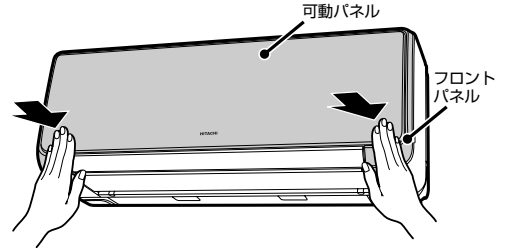
端子台カバーの取り付けを確認してください。

フロントパネルを閉めるときは、フロントパネルの左右2カ所を「カチッ」という音がするまで押し付けてください。

※Fケーブルの反発等で端子台カバーが浮いていると、エアコン運転中に可動パネルが正しく動作しません。



※フロントパネルが確実に閉められていないと、エアコン運転中に可動パネルが正しく動作しません。



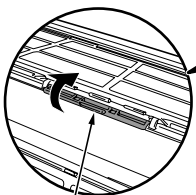
② フィルター掃除運転の確認

1. エアコンの電源を入れる前にフィルター〈上面2枚・前面2枚〉が正しく取り付けられており、ロックされているか確認してください。
2. エアコンの電源を入れると、「フィルター掃除運転」が自動的に開始します。フィルター掃除運転中は、クリーンランプが点灯します。

※本エアコンは、上面に従来のようなグリル(格子)がありません。これは、フィルター掃除ユニットがあるためと上面を汚れにくくするためです。

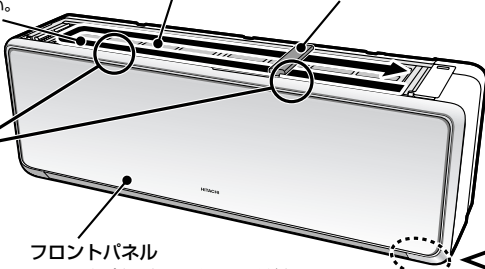
※フィルター掃除運転中にフィルター掃除ユニットに触れないでください。けがや故障の原因になります。

フィルター掃除ユニット



フィルターロック

※上面フィルターロックの取り付けを確認し、外れている場合はロックしてください。(ロックしていないと、運転中にフィルターが外れることがあります。)



フロントパネル

※フロントパネルを正しく閉じてください。(正しく閉じられていないと、フィルター掃除運転をしません)
※動作確認中にフロントパネルを開けると、その場で運転を停止します。

クリーンランプについて

●動作確認運転は、可動パネル、上下風向板が閉じたまま送風運転を行い、「クリーン」ランプが点灯します。

●動作確認運転後に「クリーン」ランプが点滅(4秒点灯/1秒消灯)表示したときは「フィルター掃除運転」が何らかの異常により、途中で停止したということです。この場合は、取扱説明書の「フィルター掃除部の動作の確認をする」「故障かな?と思われたときは」のページを参照の上、対応をお願い致します。



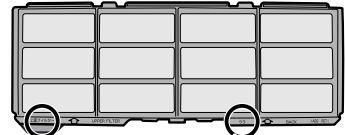
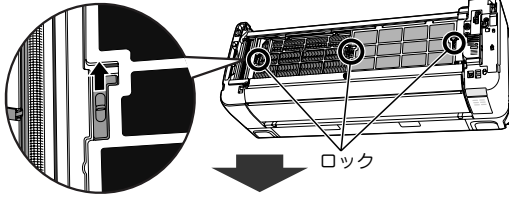
- フィルター掃除運転の動作確認は、**1往復で約7分間**行います。お掃除ユニットが実際に動作しているかの確認は、室内機上面から目視にて確認してください。
※フロントパネルを正しく閉じてください。(正しく閉じられていないと、フィルター掃除運転をしません。)
※動作確認中にフロントパネルを開けると、その場で運転を停止します。
※動作確認中にリモコンを押すと、途中で動作確認を終了してしまいますので、リモコンのボタン等は押さずにそのままお待ちください。
※フィルターが正しく取り付けられていない場合、「フィルター掃除運転」異常となり、クリーンランプが点滅します。また、運転中にフィルターが外れることがあります。
- 途中でクリーンランプが点滅した場合は、「フィルター掃除運転」が何らかの異常により、途中で停止したということです。この場合は、取扱説明書の「フィルター掃除部の動作の確認をしてください」「故障かな?と思ったら」のページを参照の上、対応をお願い致します。

ステンレスフィルターの取り付け確認のしかた

- フロントパネルをはずし、4枚のフィルターのロックがはずれていたり、傾いていないかを確認してください。
- フィルターがはずれている場合は、右上記の「ステンレスフィルターの取り付けかた」に従い、フィルターを取り付け直してください。
- フィルターを付け直した後は、再度、「フィルター掃除運転の動作確認」を行ってください。

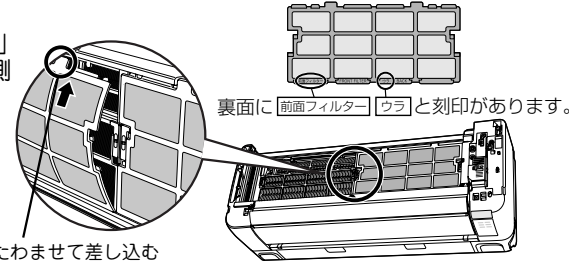
ステンレスフィルターの取り付けかた

- フィルターのロック (左右2カ所ずつ) を上にスライドします。

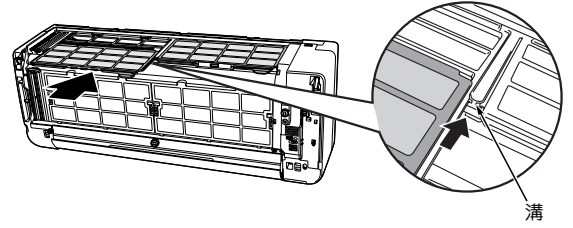


裏面に「上面フィルター」「ウラ」と刻印があります。

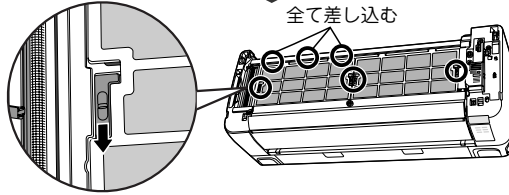
- フィルターは「前面フィルター」「ウラ」表示のある方を本体側に向けてください。(左右とも形状は同じです。)
- フィルター(左・右)の下を差し込んでから、たわませて矢印方向に差し込みます。



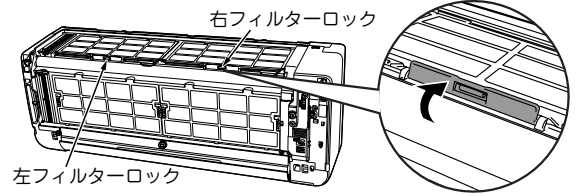
- 室内機上面の溝に合わせ、スライドさせて押し込みます。(左右とも形状は同じです。)



- フィルターのロック (左右2カ所ずつ) を下にスライドします。



- 上面のフィルターロック(左右1カ所ずつ)を上押し上げます。



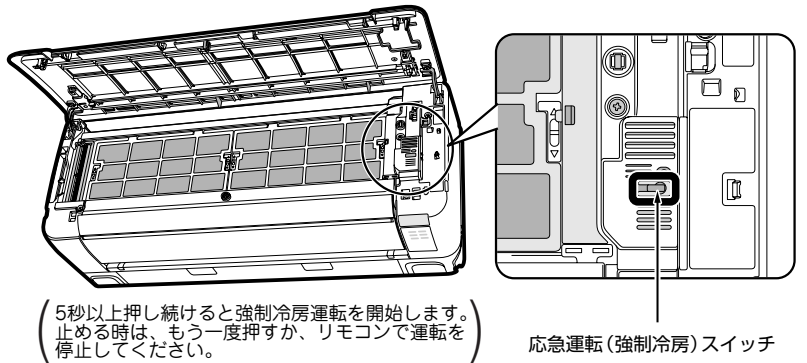
移設時または取り外し時の作業方法について

地球環境保護の立場から、移設時または取り外し時には冷媒の回収(ポンプダウン)を行ってください。

- ① 強制冷房運転で5分間程度の予備運転を行います。
- ② フクロナットを外して細径サービスバルブのスピンドルを時計回りに回して閉めます。
- ③ そのまま強制冷房運転を1~2分間行った後、太径サービスバルブのスピンドルを時計回りに回して閉めます。
- ④ 強制冷房運転を停止します。

強制冷房運転

- 室内機の応急運転スイッチを5秒以上押すと、強制冷房運転になります。故障診断や、室外機に冷媒を回収するときに使用してください。
- 強制冷房運転中はタイマーランプが点滅します。
- 強制冷房運転を停止するときは応急運転スイッチを再び押すか、リモコンで運転を停止してください。



(5秒以上押し続けると強制冷房運転を開始します。止める時は、もう一度押すか、リモコンで運転を停止してください。)

応急運転(強制冷房)スイッチ

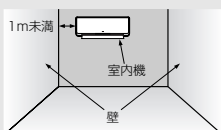
注意

- サービスバルブのスピンドルを閉めた状態で5分以上運転しない。

室内機据付位置の設定をする

- 室内機を壁ぎわに据え付けた場合の「センサー風あて」または「センサー風よけ」運転を効果的にするため、次の操作を行ってください。

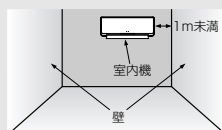
左側壁ぎわ据付の場合



センサー「風あてよけ」を押しながら「タイマー」を5秒以上押す

- 「ピピッ」と鳴り、設定が完了します。
- センサー風よけを設定した場合、左(壁側)以外に送風します。

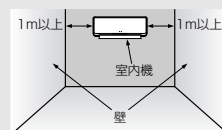
右側壁ぎわ据付の場合



センサー「風あてよけ」を押しながら「タイマー」を5秒以上押す

- 「ピピッ ピピッ」と鳴り、設定が完了します。
- センサー風よけを設定した場合、右(壁側)以外に送風します。

中央据付の場合



(お買い上げ時には、「中央据付」が設定されています。)

センサー「風あてよけ」を押しながら「取消」を5秒以上押す

- 「ピッ」と鳴り、設定が完了します。



- 引越しやお部屋の模様替えなどで、室内機の据付位置を変えた場合は、再設定をしてください。

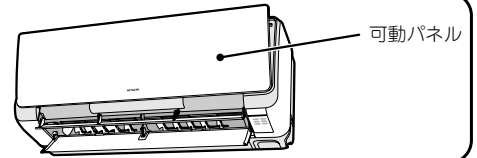
化粧カバーの着脱のしかた

フロントパネルの着脱のしかた ●フロントパネルの着脱は必ず両手で行ってください。

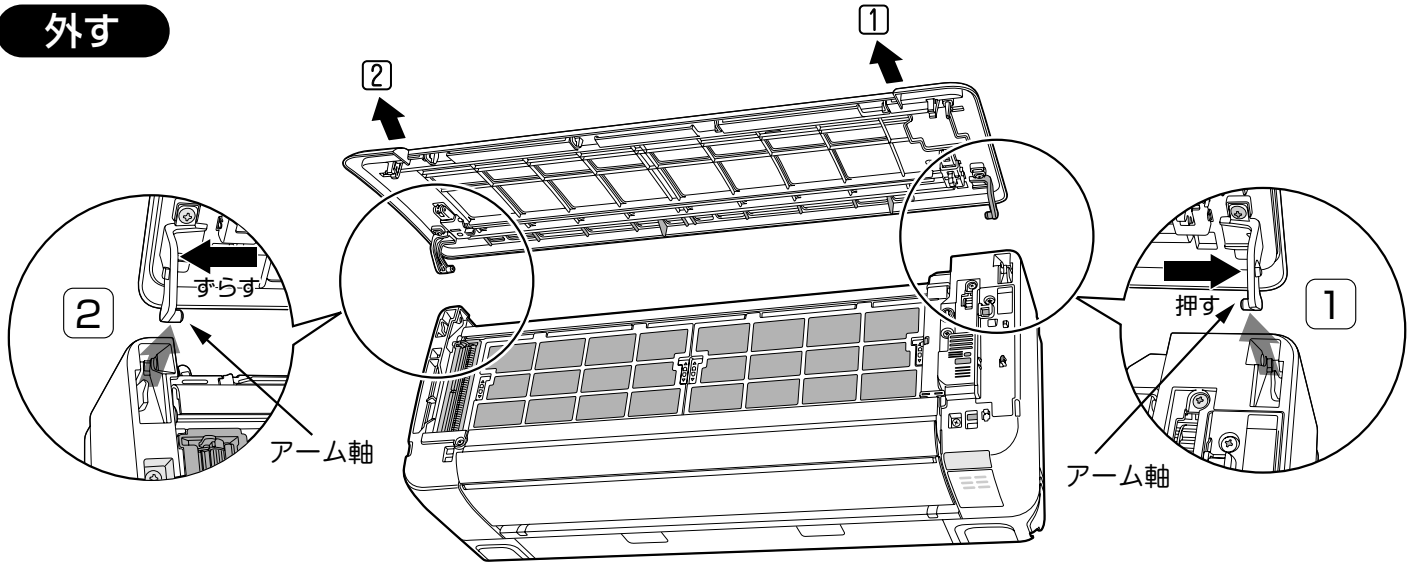
■フロントパネルの開閉のしかたは取扱説明書に従ってください。

注意

- 可動パネルは無理に手で開閉しない
手で開閉しますと故障の原因になります。
(可動パネルは、電源の切・入および
運転/停止時に自動的に開閉します)

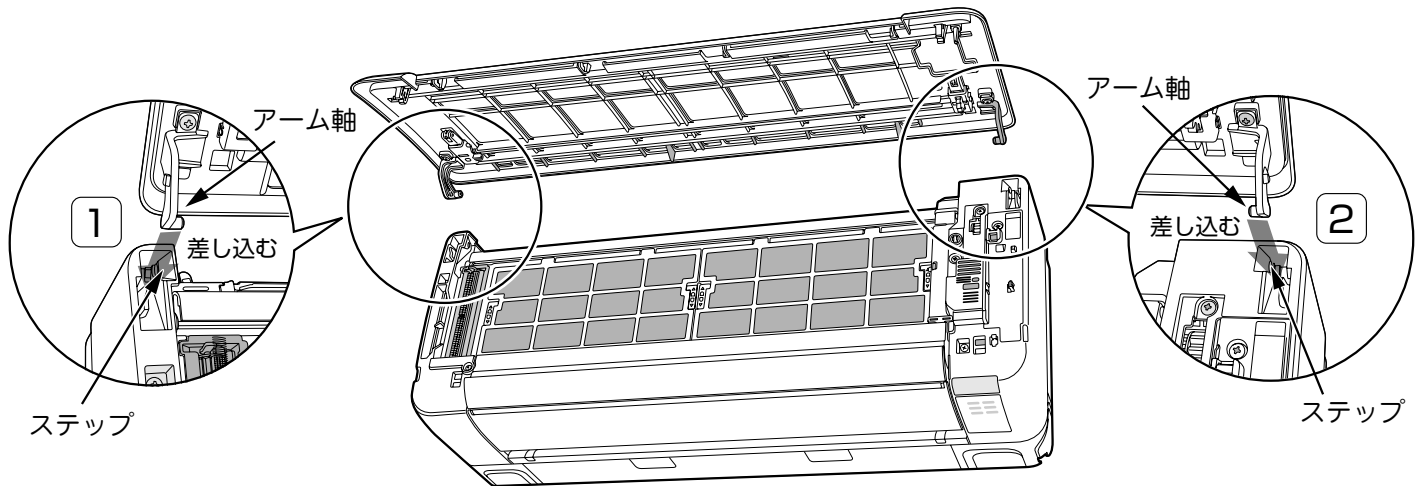


外す



- ①先に右側のアームを外側に押して軸を外します。
- ②フロントパネルを左側にずらして左側アームの軸を外します。

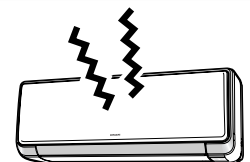
取り付ける



- ①先に左側のアームの軸をステップに沿わせて差し込み軸穴に入れます。
- ②右側のアームの軸をステップに沿わせて差し込み軸穴に入れます。
- ③フロントパネルが確実に取り付けられていることを確認したのち、フロントパネルをしっかり閉じます

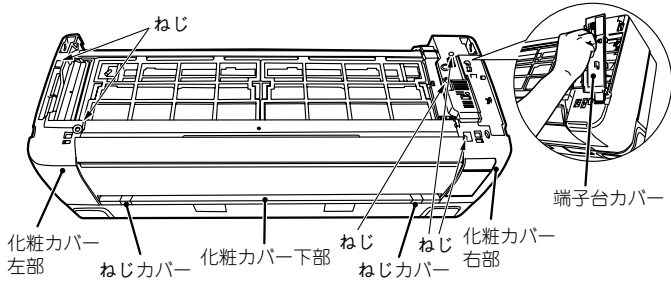
注意

- フロントパネルが正しく閉まっていないと、フィルター掃除運転時に、クリーンランプが点滅し、運転が正常に行われません
また、冷房などの運転時に可動パネルが正常に動作しません
- フロントパネルが、ガタついているとパネルが外れ、落下するおそれがあります
- フロントパネルを上側に開けたとき、無理に力を入れないでください
フロントパネルが本体から外れたり、故障の原因になります。

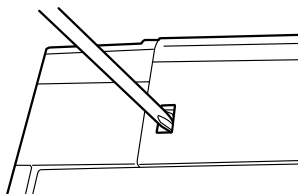
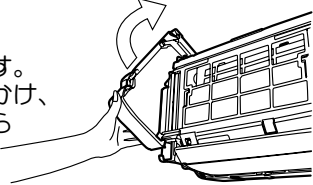


化粧カバーの外しかた

- ①フロントパネルを取り外します。
- ②化粧カバー下部のねじカバーを外し、ねじを外します。
- ③端子台カバー、化粧カバー左部、右部のねじを外します。

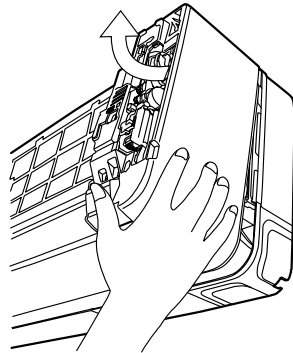


- ④化粧カバー下部を手前に引いてはずします。
- ⑤化粧カバー左部に手をかけ、矢印のように引きながら取り外します。



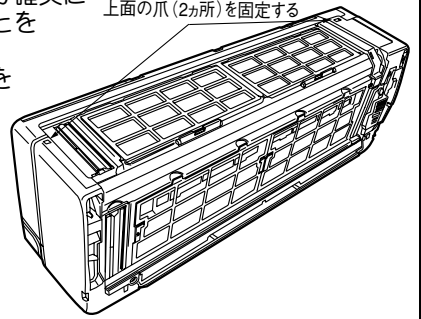
- ⑥化粧カバー右部上の穴にドライバー等を差し込み、爪を外します。

- ⑦化粧カバー右部に手をかけ、矢印のように引きながら取り外します。

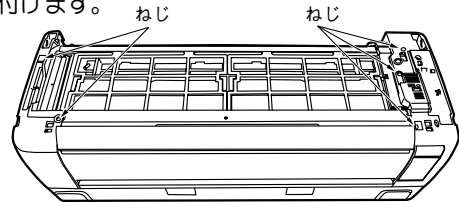


化粧カバーの取り付けかた

- ①露皿、お掃除ユニットが確実に取り付けられていることを確認します。
- ②化粧カバー左部・右部を本体にはめ込んだあと、上面の爪(2カ所)を確実にはめ込みます。



- ③端子台カバー、化粧カバー左部、右部のねじを締めます。
- ④化粧カバー下部をはめ込み、ねじを締めたあと、ねじカバーを取り付けます。

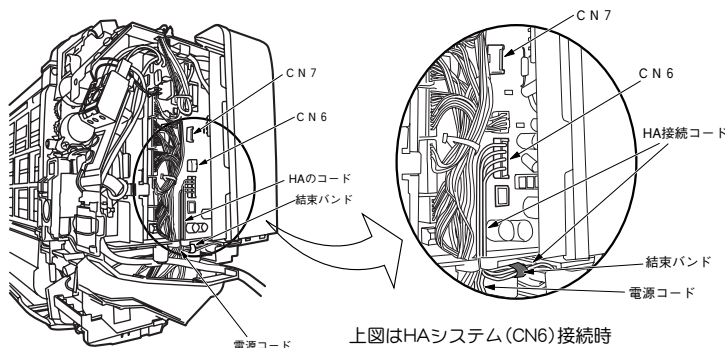


- ⑤フロントパネルを取り付けます。

HAシステム・H-LINKと接続するとき

- HAシステムと接続するには別売のHA接続コード〔サービスパーツ部品番号(RAS-2810RX100)〕が必要です。
- H-LINKと接続するには、別売のRACアダプターが必要です。
- エアコン側の運転の種類を「自動」に設定しているとき、H-LINKのコントローラー側で設定した温度表示が自動的に変わることがあります。これは、エアコン側で自動的に設定した温度をコントローラー側に送信して表示するもので、故障ではありません。

- 化粧カバー、電気品フタを外し、配線を接続します。〔HAシステムはCN6、RACアダプターはCN7に接続してください。〕
- 下図のように、HA接続コードをはわせ、電源コードに結束バンドで縛ります。
- 詳しくはHAシステム付属の取扱説明書、RACアダプター付属の据付点検要領書とあわせて、お読みください。
- 化粧カバーの外しかた・取り付けかたは本説明書で確認してください。



キリトリ

| | | | |
|--------|-------|--|---|
| お客様氏名 | | | 様 |
| (電話番号) | () | | |
| お客様住所 | | | |
| 機種名 | 製造番号 | | |
| 据付年月日 | 据付担当者 | | |

ルームエアコン据付点検カード

(点検済みの項目の□の中に✓印を記入してください。)

- 配管はR410A用を使用しましたか
- 真空引きを、行いましたか
- 輸送部品は、全てはずしましたか
- 配管接続部のガス漏れはありませんか
- 接続ケーブルの接続は正しく確実ですか
- 除湿水は漏れずに、よく排水しますか また、露皿に除湿水がたまらないような傾斜で据え付けられていますか
- 配管接続部の断熱はしましたか
- 据付強度はじゅうぶんですか
- 化粧カバー(化粧パネル・ルーバー)は確実に取り付けられており、落下の危険はありませんか
- 電源は、専用回路に接続しましたか
- アースは正しくしてありますか
- 壁穴が壁を貫通する場合、保護パイプをつけましたか
- 壁穴部のシールは確実にしましたか
特に、埋込配管で大きな壁穴のとき、シールを確実にしましたか
- 試運転をして、異常はありませんか
- 「フィルター掃除運転の動作確認」に異常はありませんか
- 冷気または暖気が、吐出口からでましたか
- 異常音は、出ていませんでしたか
- 取扱説明書の表紙に記載された形式名のうちの、据付けた形式名の前に○印を付けましたか
(取扱説明書が2機種以上の共用になっている場合)
- お客様に正しい取り扱い方と、運転のしかたを説明しましたか

サービス記録

| 年月日 | サービス内容 | サービス担当者 |
|-----|--------|---------|
| | | |
| | | |
| | | |

キリトリ線から切りはなし、据付時の点検、サービスの記録として、お店で保管、ご使用ください。