




こんなときに…おすすめかんたん操作

ご使用の前に

こんなときに…		このボタンで運転を	運転開始時のリモコン表示
◇運転・停止をするとき		運転 停止 (☞ 19/20 ページ)	<p>設定温度 HITACHI 設定湿度</p> <p>温度 22.0℃ 湿度 45%</p> <p>カラッと除湿 運転内容</p> <p>風速▶自動</p> <p>運転 停止</p> <p>暖房 カラッと除湿 冷房</p> <p>室温 湿度</p> <p>涼快 風速 おやすみ</p> <p>(カラッと除湿設定時)</p>
◇寒いとき		暖房 (☞ 21 ページ)	
◇ジメジメする とき		カラッと 除湿 (☞ 21 ページ)	
◇暑いとき (室温を下げることを 優先するとき)		冷房 (☞ 22 ページ)	
◇暑いとき (室温を下げつつ 湿気をおさえたいとき)		涼快 (☞ 22 ページ)	
◇設定温度・湿度を変更 したいとき		 室温 湿度 (☞ 19/20 ページ)	
◇風の量を変更したいとき		風速 (☞ 19/20 ページ)	
◇タイマー運転でおやすみ になるとき		おやすみ (☞ 31 ページ)	

さらに便利に…	このボタンで運転を	運転開始時のリモコン表示
◇フィルターの汚れが気になるとき	<p>手動掃除</p> <p>(☞ 34～39 ページ)</p>	 <p>(快速ランドリー設定時)</p>
◇空気の汚れが気になるとき	<p>空清</p> <p>(☞ 23 ページ)</p>	
◇洗濯物を乾かしたいとき	<p>カラッと除湿</p> <p>カラッと除湿</p> <p>(☞ 21 ページ)</p>	
◇冬の結露をおさえたいとき	<p>カラッと除湿</p> <p>カラッと除湿</p> <p>(☞ 21 ページ)</p>	
◇風の量を変更したいとき	<p>風速</p> <p>(☞ 19 20 ページ)</p>	
◇風の向きを変更したいとき	<p>左右風向</p> <p>上下風向</p> <p>(☞ 26 27 ページ)</p>	
◇もう少し暖まりが欲しいとき	<p>暖房 + おこのみ</p> <p>おこのみ ▶ パワフル</p> <p>(☞ 21 + 25 ページ)</p>	
◇もう少し湿気を取りたいとき	<p>カラッと除湿 + おこのみ</p> <p>おこのみ ▶ パワフル</p> <p>(☞ 21 + 25 ページ)</p>	
◇もう少し冷風感が欲しいとき	<p>冷房 + おこのみ</p> <p>おこのみ ▶ パワフル</p> <p>(☞ 22 + 25 ページ)</p>	
◇もう少し室温を下げたいとき	<p>涼快 + おこのみ</p> <p>おこのみ ▶ あつがり</p> <p>(☞ 22 + 25 ページ)</p>	
◇冷風感を感じたくないとき	<p>涼快 + おこのみ</p> <p>おこのみ ▶ さむがり</p> <p>(☞ 22 + 25 ページ)</p>	





安全上のご注意

必ずお守りください。

お使いになる人や他の人への危害、財産への損害を未然に防止するため、必ずお守りいただくことを次のように説明しています。

■ 表示と内容を見逃して誤った使い方をしていたときに生じる危害や損害の程度を次の表示で区分し、説明しています。

 **警告** …… この表示の欄は、「死亡または重傷を負うおそれがある」内容です。

 **注意** …… この表示の欄は、「傷害を負うおそれまたは物的傷害を生じるおそれがある」内容です。

■ お守りいただく内容の種類を次の絵表示で区分し、説明しています。(下記は絵表示の一例です。)



このような絵表示は、してはいけない「禁止」内容です。



このような絵表示は、必ず実行していただく「強制」内容です。

● お読みになった後は、お使いになる方がいつでも見られる所に必ず保存してください。

ご使用前に

据え付け上の注意事項

警告

● 改造は行わない
改造を行いますと、水漏れ・故障・感電・火災の原因になります。



禁止

● 据え付けは、お買い上げの販売店または専門業者に依頼する
ご自分で据付工事をされ不備があると、水漏れや感電・火災の原因になります。



強制

● 電源は必ずエアコン専用のコンセントを使用する
専用以外のコンセントを使用すると発熱し、火災の原因になります。



強制

● アース(接地)を確実に行う
● アース工事は、販売店または専門業者に依頼する
アース線は、ガス管・水道管・避雷針・電話のアース線などに接続しないでください。
アース(接地)が不確実な場合は、故障や漏電のときに感電や火災の原因になります。



アース線接続

注意

● 湿気の多いところ、雨水など水気のあるところに設置するときは、漏電しゃ断器を取り付ける
漏電しゃ断器が取り付けられていないと、感電の原因になることがあります。



強制

● 可燃性ガスの漏れるおそれのある場所へは、設置しない
万一ガスが漏れて室外機の周囲にたまると、発火して火災の原因になることがあります。



禁止

● 除湿水は、確実に排水できるようにする
排水経路に不備があると、室内・室外機から水が滴下し、家財などを濡らす原因になることがあります。



強制

● 指定以外の電源に接続しない
指定以外の電源を使うと、電気部品が発熱し、火災の原因になります。



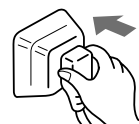
強制

警告

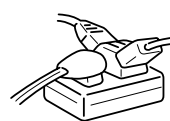
- 長時間冷風を身体に直接当てたり、冷やし過ぎたりしない
体調悪化や健康障害の原因になります。



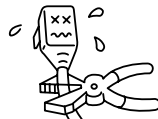
- 電源プラグは、ホコリが付着していないか確認し、ガタつきやホコリがたまらないように刃の根元まで確実に差し込む
ホコリがたまった状態での使用や、接続が不完全な場合は感電や火災の原因になります。



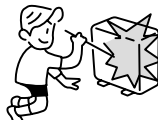
- 電源コードは、途中で接続したり、延長コードの使用・他の電気器具とのタコ足配線やステップルなどでの固定を行わない
また、つっぱらないようにゆとりを持たせて配線する
感電や火災の原因になります。



- 電源コードは、束ねたり、引っ張ったり、物を載せたり、加熱したり、加工したり、物と物の間にはさんだりしない
電源コードが破損する原因になります。
傷んだまま使用すると、感電や火災の原因になります。



- 室内・室外機の吹き出し口や吸い込み口をふさいだり、指や棒などを入れない
内部でファンが高速回転しておりますので、けがや故障の原因になります。
また、性能が低下します。



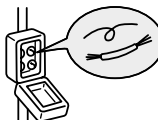
- 電源プラグの抜き差しにより、エアコンの運転や停止をしない
感電や火災の原因になります。



- 異常時(こげ臭いなど)は、運転を停止して電源プラグを抜き(またはブレーカーを“OFF”にして)お買い上げの販売店またはお客様ご相談窓口にご依頼する
異常のまま運転を続けると、故障や感電・火災の原因になります。



- 安全器のヒューズの代わりに、針金や銅線などを使わない
故障や火災の原因になります。



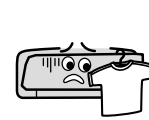
- 落雷のおそれがあるときは、運転を停止し、電源プラグを抜く
(またはブレーカーを“OFF”にする)
落雷の程度によっては、故障の原因になります。



- エアコンが冷えない、暖まらない場合は冷媒の漏れが原因のひとつとして考えられるので、お買い上げの販売店に相談する
エアコンに使用されている冷媒そのものは無害です。万一、冷媒が室内に漏れ、ファンヒーター、ストーブ、コンロ等の火気に触れると有害な生成物が発生します。刺激臭があるときには、すぐにエアコンを停止し窓等を開けて換気し、販売店にご連絡ください。



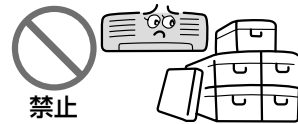
- 可動パネルに洗濯物などを掛けない
可動パネルが落下し、けがの原因になります。



…安全上のご注意（つづき）

⚠ 注意

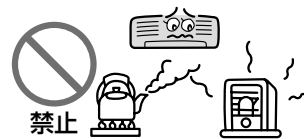
- このエアコンは、一般家庭の人を対象とした空調を目的としたものですので、食品・動植物・精密機器・美術品・医療品等の保存など特殊用途には使用しない
これらの品物の品質低下の原因になることがあります。



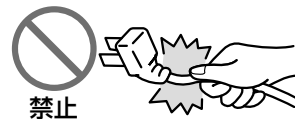
- ぬれた手で、スイッチを操作しない
感電の原因になります。



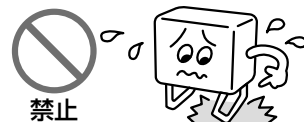
- エアコンの風が直接あたる所に、燃焼器具を置かない
燃焼器具の不完全燃焼の原因になることがあります。



- 電源プラグを抜くときは、電源コードを引っ張って抜かない
コードの内部が断線して、発熱や発火の原因になることがあります。



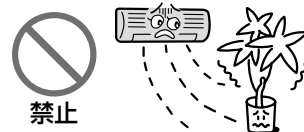
- 長期間の使用で、傷んだままの据付台などで使用しない
室外機の落下につながり、けがなどの原因になります。



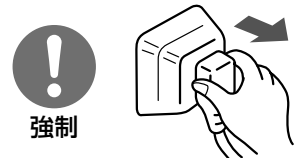
- エアコンを水洗いしたり、花瓶などの水の入った容器をのせたりしない
漏電によって、感電や発火の原因になります。



- 動植物に直接風があたる場所には設置しない
動植物に悪影響を及ぼす原因になることがあります。



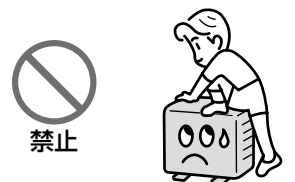
- 掃除をするときは必ず運転を停止し、電源プラグを抜く
（またはブレーカーを“OFF”にする）
内部でファンが高速回転しておりますので、けがや故障の原因になります。



- 長期間使わない場合は、安全のため電源プラグをコンセントから抜く
ホコリがたまって、発熱し火災の原因になることがあります。



- 室外機の上に乗ったり、物を載せたりしない
落下や転倒などにより、けがの原因になります。



⚠ 注意

使用上の注意事項

- エアコンの下に他の電気製品や家財などを置かない
水滴が滴下する場合があります、汚損や故障の原因になることがあります。



禁止



- 冷房・カラッと除湿・涼快運転時、窓や戸を開放した状態（部屋の湿度が80%を超えたまま）などで長時間運転したり、風向スイング運転または、上下風向板を下向きにしたままで長時間運転をしない
上下風向板に露がつき、ときには露が落ち、家財を濡らす原因になることがあります。



禁止



- 能力以上の負荷（冷房・暖房能力以上の広い部屋や多勢の人が居るなど）で使用しない
設定温度に達しないことや、露が落ちて家財を濡らす原因になることがあります。



禁止



- エアコンの洗浄には専門技術が必要なため、お買い求めの販売店に相談する市販の洗浄剤などを使用しますと、樹脂部品の割れや排水経路の詰まりに至ることがあり、水たれや感電の原因にもなります。また、洗浄剤が電気集塵機の電極、電気品やモーターにかかると、感電や火災の原因になります。



強制



- 室外機の吸い込み口や底面、アルミフィンにさわらない
けがの原因になります。



接触禁止



- 冷媒配管パイプや接続バルブにさわらない
火傷の原因になります。



接触禁止



- エアコンの清掃時には、手袋を着用する
けがの原因になります。



強制



- フィルター掃除運転時に、室内機の上面に指や棒などを入れない
けがや故障の原因になります。



接触禁止



⚠ 警告

移設・修理時の注意事項

- 修理は、お買い上げの販売店または、修理窓口に依頼する
ご自分で修理をされ不備があると、感電や火災の原因になります。



強制



- エアコンを移動・再設置する場合は、お買い上げの販売店またはお客様ご相談窓口に依頼する
ご自分で移動・再設置され、不備があると、感電や火災の原因になります。



強制



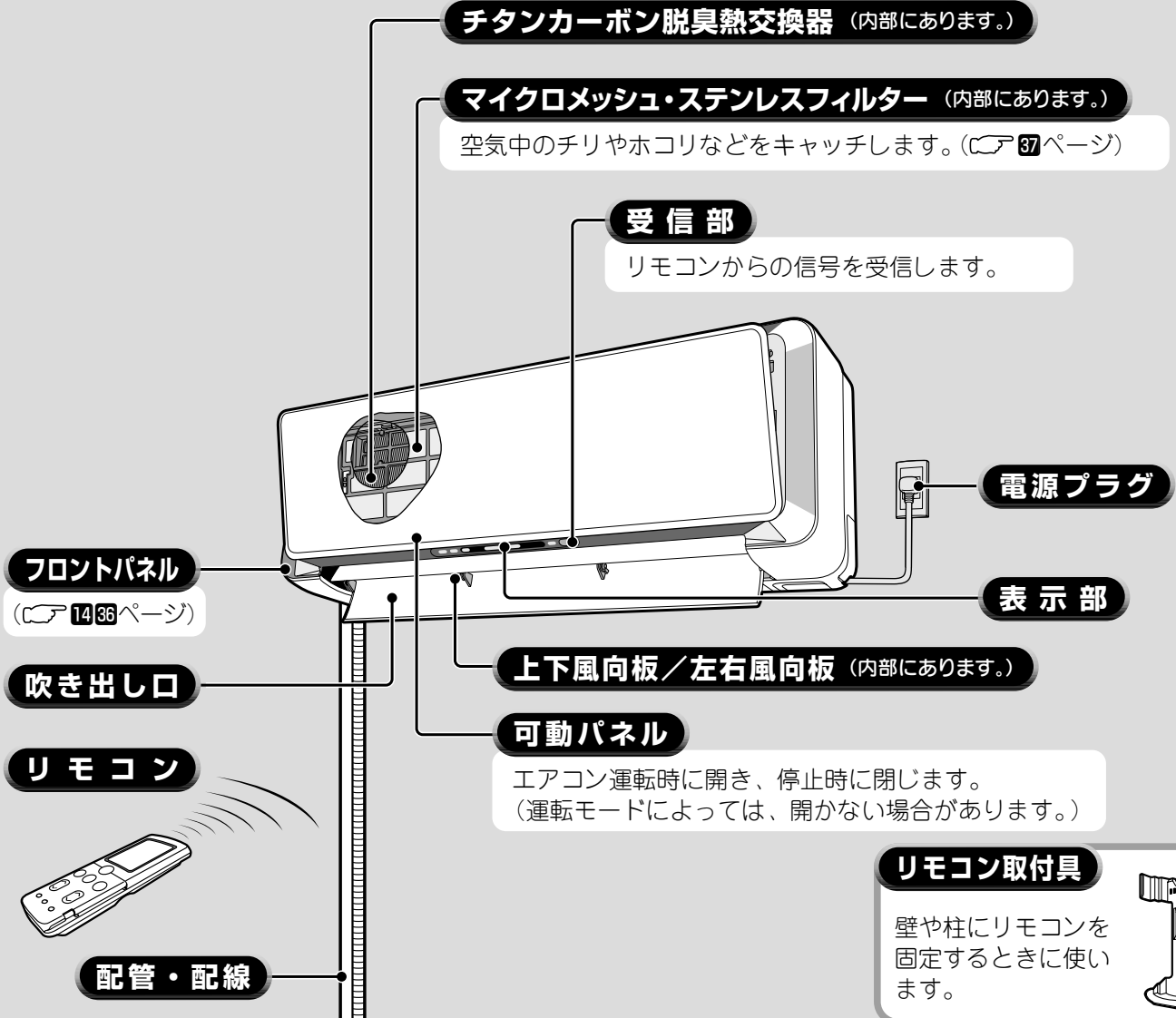


各部の名称と働き① (室内機/室外機)

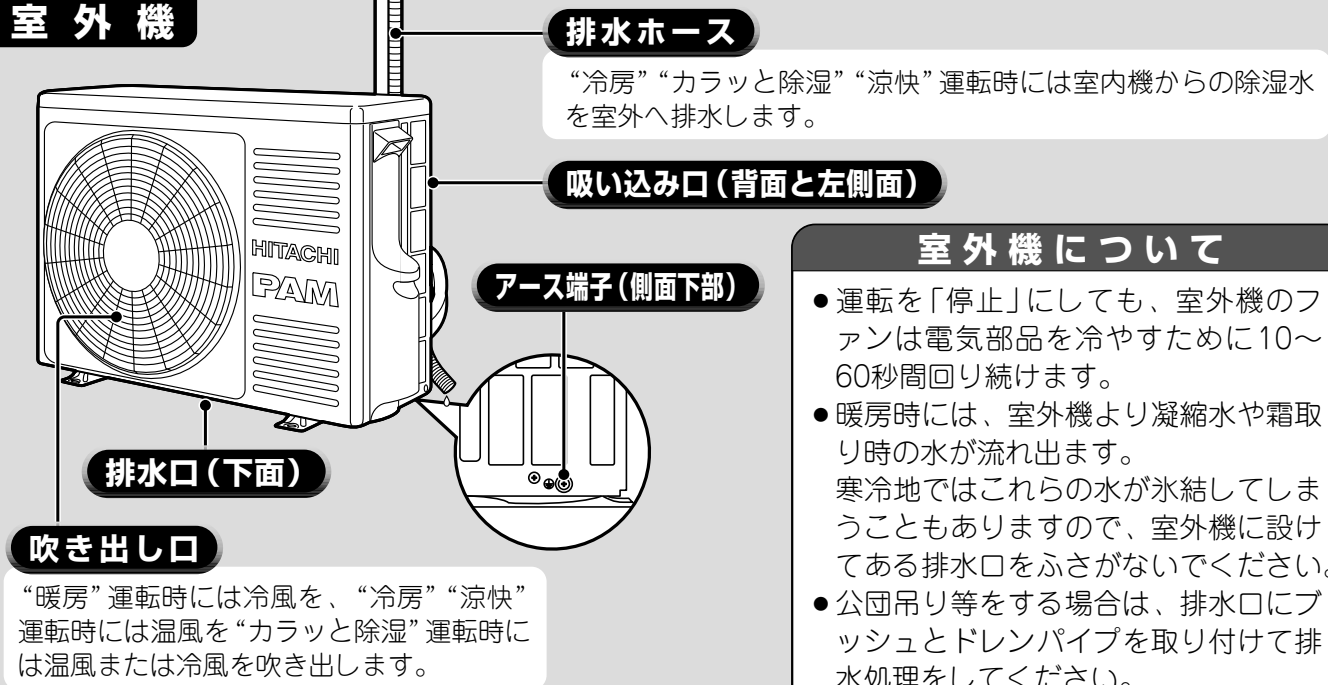
(運転のしくみと知っておいていただきたいこと 44ページ)

ご使用の前に

室内機




室外機



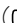


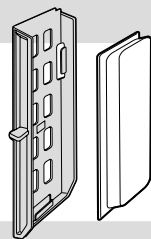
各部の名称と働き② (室内機操作部・掃除部)

室内機操作部・掃除部


■ フロントパネルを開けて操作します。(フロントパネルの開けかたは  14 ページ)

防カビわさびカセット


ダストボックス内のチリやホコリがカビないように、わさびの香りの防カビ成分を放出します。
( 14 43 ページ)

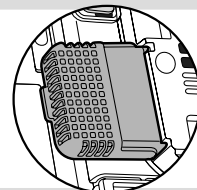


ホコリキャッチャー

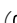
お掃除ユニットで掃き寄せたチリやホコリを集めます。(正面と上面にあります。)
( 42 ページ)

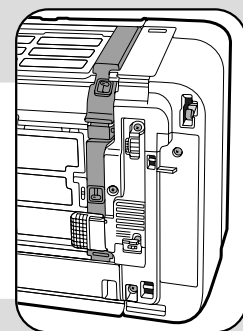
電気集塵機電極

空気中の花粉・チリなどをキャッチするためのマイナスイオンを放出します。
( 43 ページ)



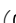
お掃除ユニット

マイクロメッシュ・ステンレスフィルターでキャッチしたチリやホコリを掃除します。
( 32 ~ 35、40 41 ページ)




フロントパネル


電気集塵機電極

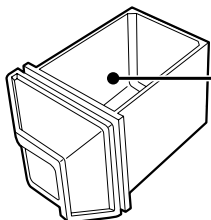
(吹き出し口内部にあります。)
( 43 ページ)

よごれセンサー

よごれ見張り設定時に、空気の汚れ(タバコの煙など)を検知します。
( 23 43 ページ)


ダストボックス


掃除されたチリやホコリをためておきます。( 36 ページ)



この部分にチリやホコリがたまります。

応急運転スイッチ(強制冷房スイッチ)

電池切れなどで、リモコンが使えないとき、応急運転スイッチを押すと、応急運転を行います。( 57 ページ)

(5秒間長押しすると、強制冷房運転します。これは販売店で
行う操作ですので、お客様は操作しないでください。)
( 57 ページ)

⚠ 注意

☆電源が入っていると運転していなくても、制御回路内でわずかですが、電気を消費します。
ブレーカーを“OFF”にすることで、節電効果があります。

●長期間使わないときは、電源プラグをコンセントから抜く
(またはブレーカーを“OFF”にする。)

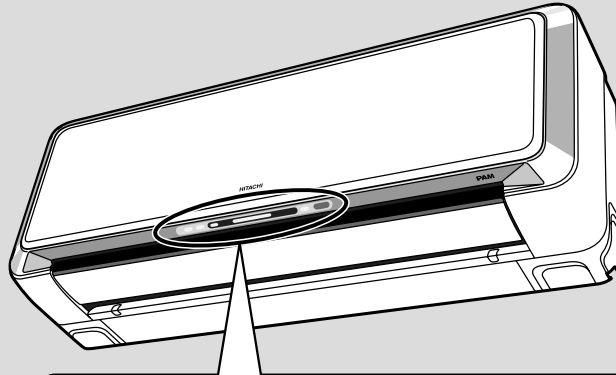
ご使用前に



各部の名称と働き③ (室内機表示部)

室内機表示部

ご使用前に



クリーンランプ

内部クリーン設定時に点灯します。(黄色)
(☞ 11、23、35、55ページ)

タイマーランプ

タイマー予約時に点灯します。
(☞ 28～31、57ページ)

見張りランプ

カビ見張り運転・よごれ見張り運転設定時に点灯します。(黄色)
(☞ 24、48ページ)

受信部

リモコンからの電波を受信します。

空清ランプ

ステンレスプラズマ空気清浄運転中に点灯します。(黄色)
(☞ 19、21～23、27ページ)

運転モニターランプ (運転の種類により、点灯する色が変わります。)

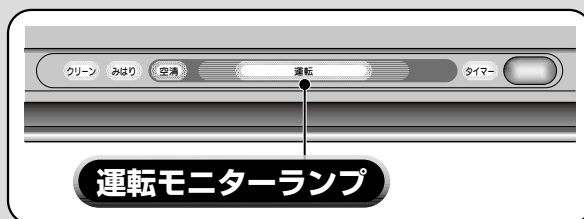
運転の種類		点灯する色
エアコン基本運転	冷房運転	青色
	暖房運転	橙色
	カラッと除湿運転	緑色
	涼快運転	水色
	フィルター掃除運転	紫色
	カビ見張り運転	緑色
	内部クリーン運転	紫色
ステンレスプラズマ空気清浄運転	水色 (エアコン基本運転と併用しないとき)	エアコン基本運転との併用時は、エアコン基本運転の種類の色
よごれ見張り運転	紫色 (エアコン基本運転停止中)	

- 自動運転時に、最適な運転モードを決定するまでの間は、緑色に点灯します。
- 応急運転スイッチを押すと、緑色に点灯し、その後運転の種類に応じた色に点灯します。

☆調光について ~~~~~

「運転モニター」ランプは、「おやすみ」運転時には通常運転時より暗く点灯します。(☞ 31ページ)

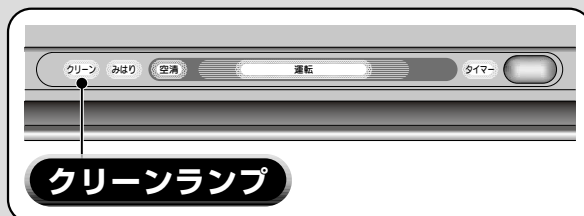
- 暖房運転時、次の場合に「運転モニター」ランプ（橙色）が点灯したり、暗くなったりを繰り返します。（故障ではありません。）



予熱運転	運転開始後の2～3分間で室内機の熱交換器を暖めます。
霜取り運転	室外機の熱交換器に霜が付くと一旦、暖房運転を停止し、霜取り運転を行います。（ご使用条件により、霜取り運転に入るひん度が変わります。）
オートフレッシュ除霜運転	運転を停止したときに、室外機の熱交換器に霜が付いていたら、霜取り運転を行います。

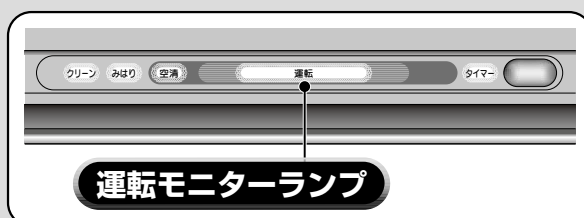
- 「おやすみ」運転時には、暗く点灯・消灯の繰り返しになります。

- 次の場合に「クリーン」ランプが点滅、または点灯したり、暗くなったりを繰り返します。（故障ではありません。）



- エアコン基本運転中、自動フィルター掃除運転中に、リモコンでフィルター掃除運転（**手動掃除**）を行うと、「ピッピー」という音が鳴り、フィルター掃除運転を行いません。このとき「クリーン」ランプが点滅します。（1秒点灯／1秒消灯、10秒間）（**24** **35** ページ）
- フィルター掃除運転終了後の約5分間は、リモコンでフィルター掃除運転（**手動掃除**）を行うと、「ピッピー」という音が鳴り、機械保護のためフィルター掃除運転を行いません。このとき「クリーン」ランプが点滅します。（1秒点灯／1秒消灯、10秒間）（**35** ページ）
- フィルター掃除運転時にフロントパネルが正しく閉じられていないと、「クリーン」ランプが点灯したり、暗くなったりを繰り返します。フロントパネルを正しく閉じてください。（1秒点灯／1秒減光）（**16** ページ）
- ステンレスプラズマ空気清浄運転時にフロントパネルが正しく閉じられていないと、「クリーン」ランプが点灯したり、暗くなったりを繰り返します。フロントパネルを正しく閉じてください。（1秒点灯／1秒減光）（**16** ページ）
- 「おやすみ」運転時には、暗く点灯・消灯の繰り返しになります。

- フィルター掃除運転の禁止設定・禁止解除を行うと、「運転モニター」ランプ（紫色）が点滅します。（**34** ページ）（故障ではありません。）





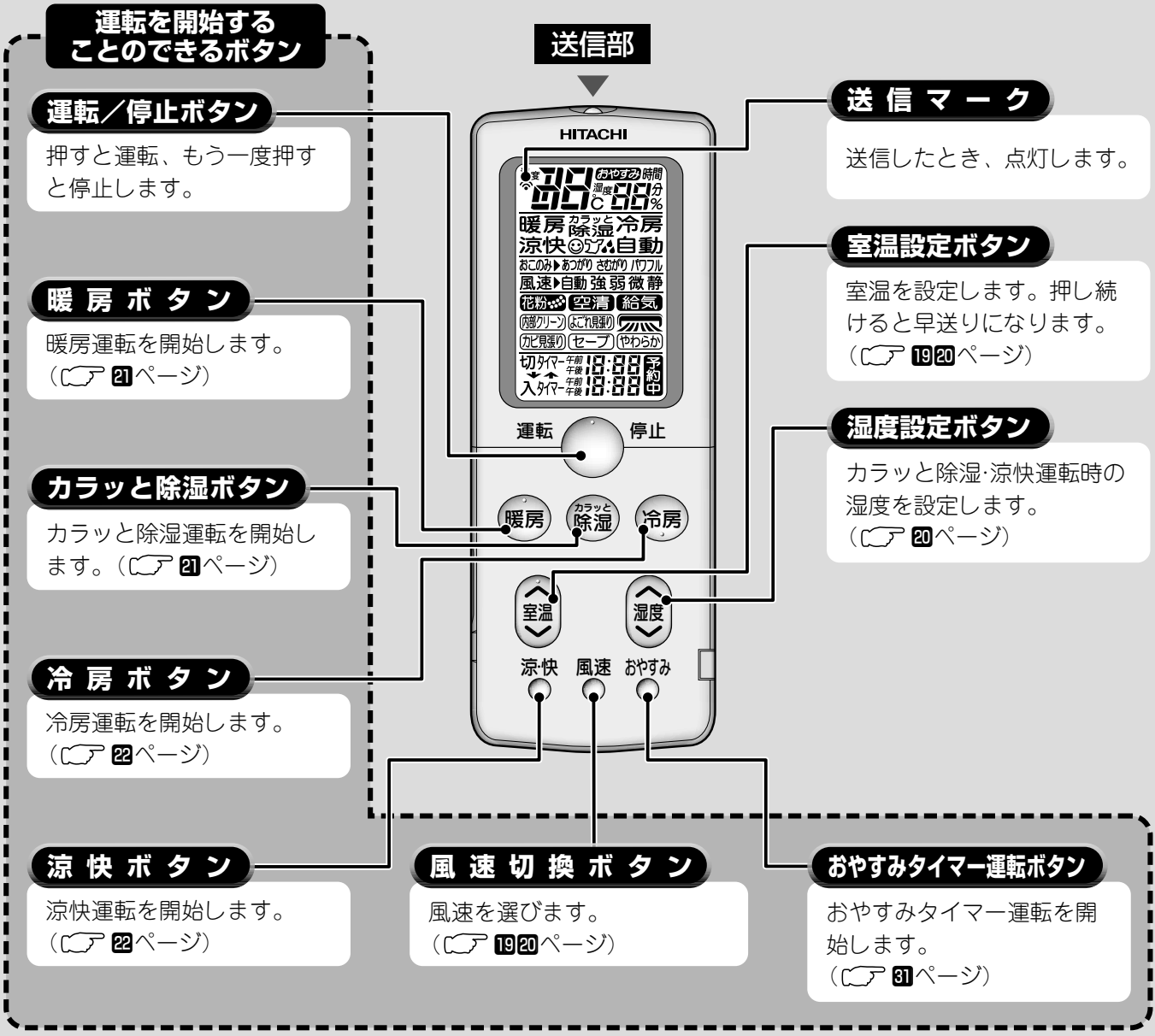
各部の名称と働き④ (リモコン)

ご使用の前に

リモコン

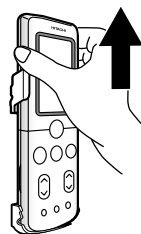
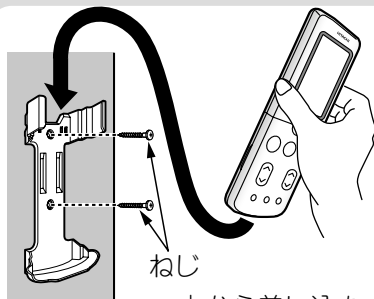
■ 運転内容、タイマー予約内容などを室内機に送信します。

- 図の液晶表示は、リセットスイッチを押した直後の表示を示します。通常すべて表示されることはありません。本ルームエアコンには無い機能も表示されます。

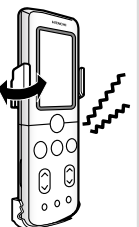


■ リモコンは、付属の取付具で柱や壁などに取り付けて使うこともできます。

取り付ける場所で、事前に送信できることを確かめてから取り付けてください。



- リモコンを左右にねじって取り外さないでください。裏ふたが外れる場合があります。



運転を開始することのできるボタン

手動掃除ボタン

エアコン運転停止中に、フィルター掃除運転を開始します。
(☞ 34 ページ)

空清ボタン

ステンレスプラズマ空気清浄(送風)運転(☞ 23 ページ)を開始します。

風速切換ボタン

風速を選びます。
(☞ 19 20 ページ)

機能選択部

セーブを除き、予約機能です。エアコン停止中に押しても予約はされませんが、動作しません。

機能選択ボタン

押すたびに、



の順に点滅が切りかわります。
(☞ 18 23 24 ページ)

入 / 切ボタン

機能選択の内容をセット、または取消します。

リセットスイッチ

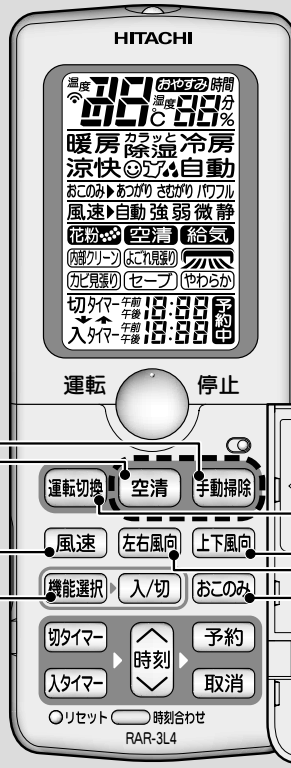
電池交換した後や、動作が正常でないときに押しください。
(☞ 17 ページ)

リモコン形名

エアコン形名とリモコン形名の組み合わせは右記のとおりです。

エアコン形名	リモコン形名
RAS-SJ22W形	RAR-3L4
RAS-SJ25W形	
RAS-SJ28W形	
RAS-SJ36W形	
RAS-SJ40W2形	
RAS-SJ50W2形	

(扉を開けた状態)



運転切換ボタン

運転の種類を選びます。
(☞ 19 20 ページ)

上下風向ボタン

上下風向板をスイングさせたり、お好みの角度に変えます。
(☞ 26 ページ)

左右風向ボタン

左右風向板をスイングさせたり、お好みの角度に変えます。
(☞ 27 ページ)

おこのみボタン

おこのみ運転を開始します。
(☞ 25 ページ)

タイマー合わせ部

切タイマーボタン

切タイマーをセットするときに押します。

入タイマーボタン

入タイマーをセットするときに押します。

予約ボタン

タイマー予約の内容を室内機に予約します。

取消ボタン

タイマー予約を取消します。

時刻ボタン

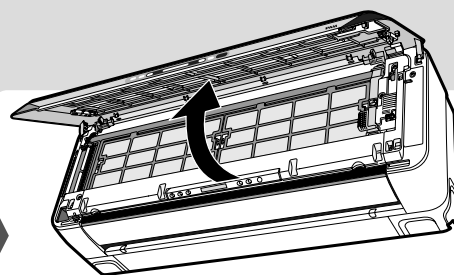
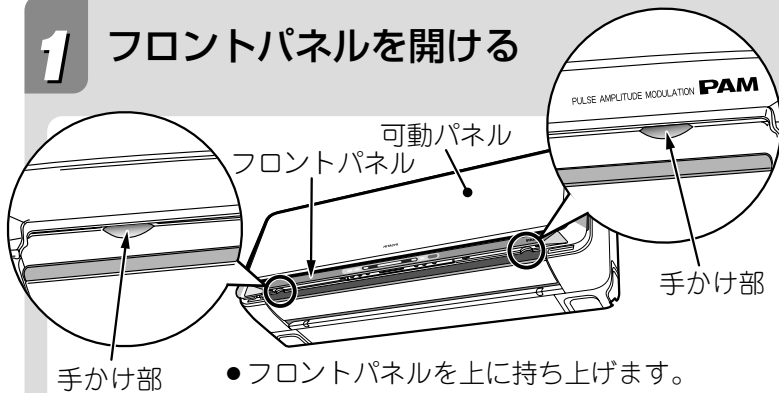
現在時刻をセットするとき、タイマー予約のときに押します。



防カビわさびカセットの取り付けをしてください

ご使用の前に

1 フロントパネルを開ける

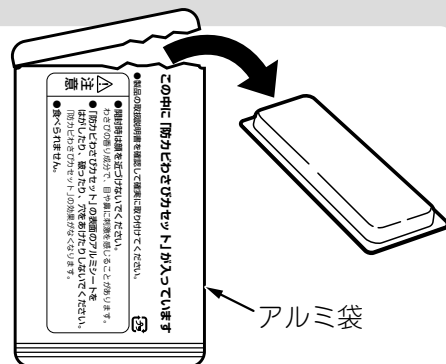
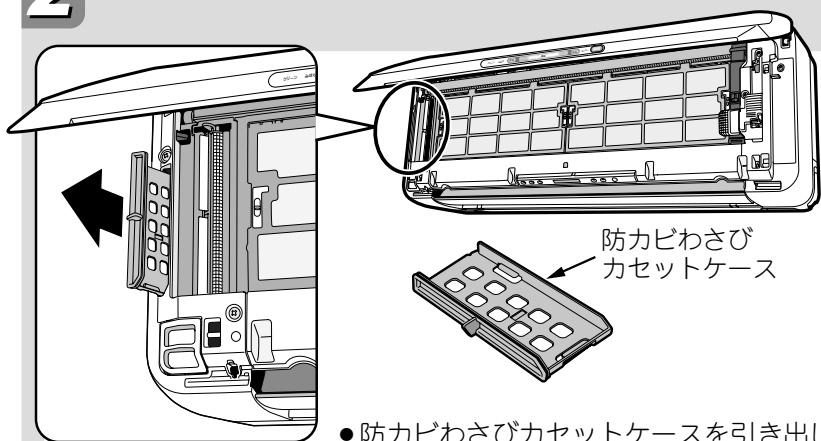


- フロントパネル開閉時は可動パネルを持たないでください。

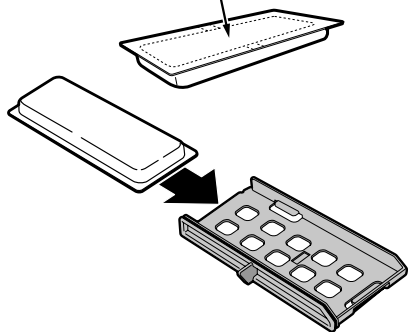
⚠ 注意

- 可動パネルは無理に手で開閉しない
手で開閉しますと故障の原因になります。
(可動パネルは、電源の切・入および運転/停止時に自動的に開閉します。)

2 防カビわさびカセットを取り付ける



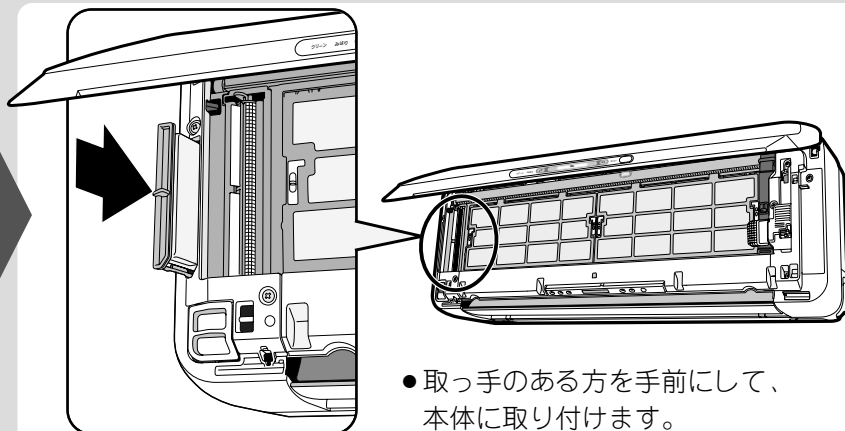
表面のアルミシートをはがしたり、破ったり穴をあけたりしないでください。



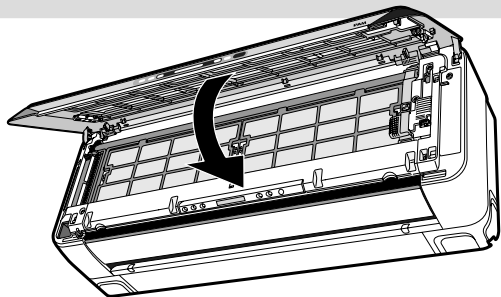
- 袋から取り出した防カビわさびカセットを、そのまま防カビわさびカセットケースに入れます。

⚠ 注意

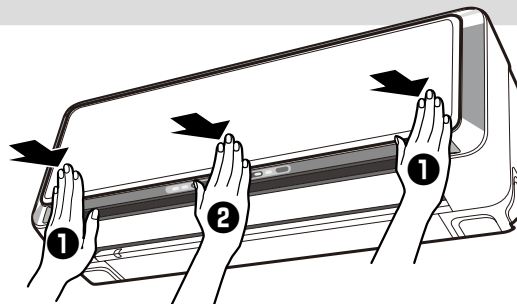
- 開封時は顔を近づけないでください
わさびの香り成分で、目や鼻に刺激を感じることがあります。
- 食べられません



3 フロントパネルを閉める



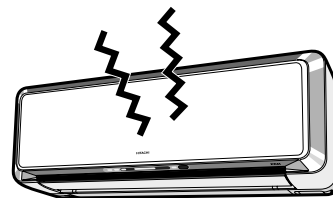
- 手前下方向に引き下げます。



- フロントパネルの左右2カ所を先に、その後中央部を「カチッ」という音がするまで押し付けます。

⚠ 注意

- フロントパネルが、ガタついているとパネルが外れ、落下するおそれがあります。
- フロントパネルを上側に開けたとき、無理に力を入れないでください。フロントパネルが本体から外れたり、故障の原因になります。



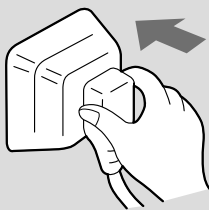


フィルター掃除部の動作の確認をしてください

(フィルター掃除運転 52ページ) (運転のしくみと知っておいていただきたいこと 49ページ) (故障かな?と思ったら 54ページ)

ご使用の前に

1 電源プラグをコンセントに確実に差し込む



警告

●電源は必ずエアコン専用のコンセントを使用する
専用以外のコンセントを使用すると発熱し、火災の原因になります。



強制

●電源プラグは、ホコリが付着していないか確認し、ガタつきやホコリがたまらないように刃の根元まで確実に差し込む
ホコリがたまった状態での使用や、接続が不完全な場合は感電や火災の原因になります。



強制

注意

●ぬれた手で、スイッチを操作しない
感電の原因になります。

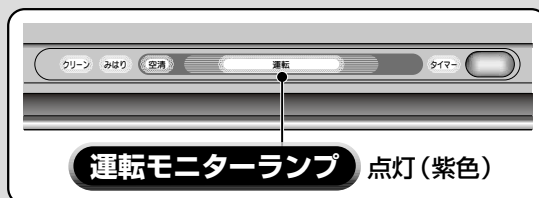


ぬれ手禁止

2 電源を投入した後の動作チェックを行う

■ フィルター掃除部の動作チェックを行います。

- 電源を投入した後(電源プラグを差し込んだ後、停電後、ブレーカーをONした後)に動作チェックのため、お掃除ユニットが一往復します。
- このとき「運転モニター」ランプが、紫色に点灯します。
- 一回の動作チェックは、約5分です。
- 動作チェック中は送風運転を行い、可動パネル、上下風向板は閉じたままとなります。
- 動作チェック後、「クリーン」ランプが点滅したとき(4秒点灯/1秒消灯)は、故障かな?と思ったら(54ページ)を確認してください。

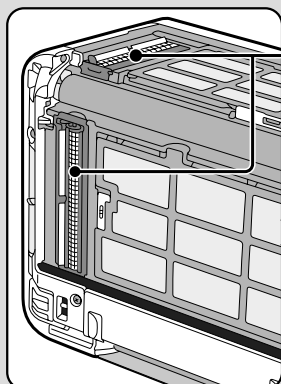


運転モニターランプ 点灯(紫色)

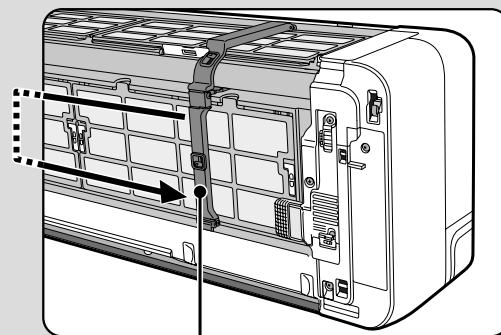
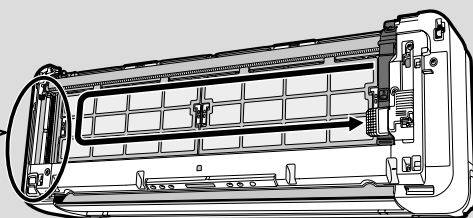


クリーンランプ 点滅

※イラストは説明のため、フロントパネルを取り外した状態です。
実際にはフロントパネルを開けるとフィルター掃除運転を行いません。



ホコリキャッチャー



お掃除ユニット

内部にフィルターお掃除ワイパーがあります。

注意

●フィルター掃除運転時に、室内機の上面に指や棒などを入れない
ケガや故障の原因になります。



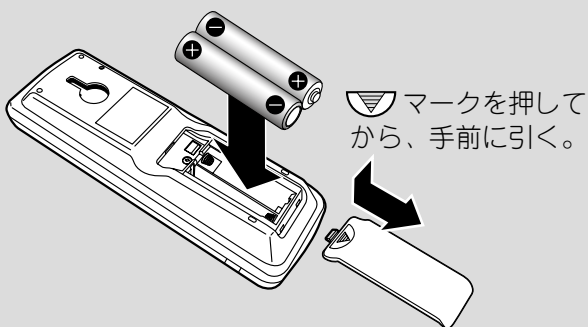
リモコンの準備をしてください

(運転のしくみと知っておいていただきたいこと 44ページ)

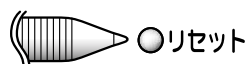
ご使用の前に

1 乾電池を入れる

- 単4形アルカリ乾電池を2本お使いください。



2 扉をあけて、先の細いものでリセットスイッチを押す



- 現在時刻表示部に18:88が点灯し、“午前”“午後”が点滅表示をはじめます。

午前 18:88

リセットスイッチ



3 現在時刻を合わせる (午後1:30に合わせる場合の例)

1 時刻ボタンを押して、現在時刻を合わせる

- 押し続けると早送りになります。



午後 1:30

2 時刻合わせボタンを押して、現在時刻を設定する

- “午前”または“午後”の点滅表示が点灯表示に変わり、10秒後自動的に消えます。

午後 1:30

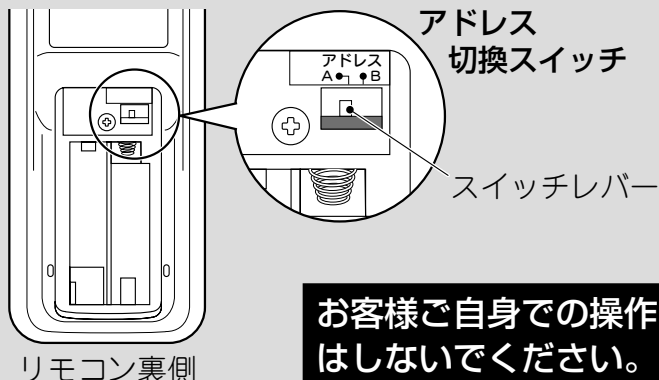
現在時刻の確認のしかた

- 時刻合わせボタンを押してから、現在時刻の確認を行い、必要に応じて (1) で修正を行ってから (2) を行ってください。



アドレス切換スイッチについて

- アドレス切換スイッチは、2台の室内機を同じ部屋に据え付けたときなど、リモコンの混信を防ぎたいときに使用しますので、通常は使用しません。(工場出荷時は「A」側に設定されています。) なお、設定のしかたについてはお買い上げの販売店にお問い合わせください。

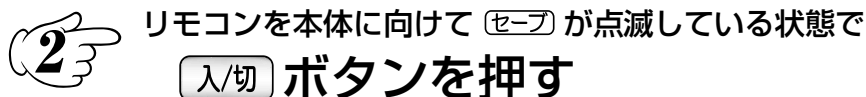
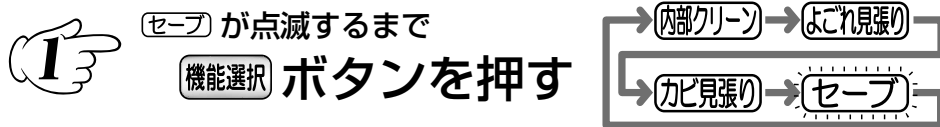


お客様ご自身での操作はしないでください。

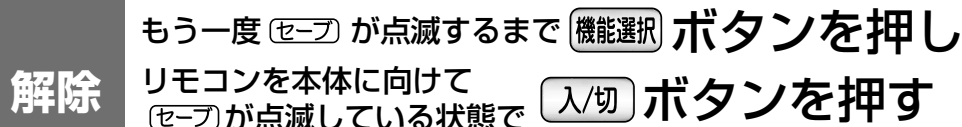
…リモコンの準備をしてください(つづき)

4 アンペア(標準・セーブ)切換えがセットできます

- ご家庭のブレーカーが切れてしまうようなときに、「セーブ」にセットしますと、ブレーカー切れが起こりにくくなります。(お買い上げ時は「標準」にセットされています。)



- “ピッ”という受信音がして、「セーブ」が点灯します。



- “ピッ”という受信音がして、解除になり「セーブ」が消灯します。

「セーブ」セット時のご注意

- 暖房運転の最大能力が若干低下しますので、立ち上がり時に多少時間がかかります。また、外気温が低いときは“設定温度”に達しないことがあります。(「セーブ」セット時は10(A) [RAS-SJ28W、SJ36Wは15(A)]制限運転となります。)



リモコンを操作するとき

- 操作は、室内機の受信部に向けて。
受信できる距離は、正面で約7m。ただし、室内に電子点灯形の照明器具がある場合は、受信距離が短くなることもあり、場合によっては信号を受け付けられないことがあります。
- リモコンはていねいに扱ってください。
落としたり、水がかかったりすると送信できなくなる場合があります。電源を入れた直後の10秒間程度は、リモコン操作をしても信号を受け付けません。



乾電池について

- アルカリ乾電池をご使用のとき、乾電池の寿命は、普通の使いかたで約1年です。
(ただし、乾電池の「使用推奨期限」に近いものは、乾電池の交換が早くなる場合があります。)
付属の乾電池はモニター用です。
- 液晶表示がうすくなったら乾電池を取り換えてください。
- 乾電池を交換した後や、動作が正常でない場合は、必ずリセットスイッチを押してください。
- 乾電池を誤って使うと、液漏れや破裂の危険があります。乾電池の注意文をよく読み、次の点に特に注意してご使用ください。
 - (1)乾電池の+(プラス)、-(マイナス)の向きは器具の表示どおりに正しく入れてください。
 - (2)新しい乾電池と古い乾電池、種類の違う乾電池を混ぜて使わないでください。
 - (3)長期間(1ヵ月以上)使用しないときは、乾電池を取り出しておいてください。万一液漏れしたときは、よく拭き取ってから、新しい乾電池を入れてください。

⚠ 注意

- 乾電池以外の異物を入れないように注意してください
発熱等の故障の原因になります。



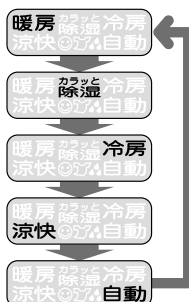
自動運転

(運転のしくみと知っておいていただきたいこと 44ページ)

■ 室温・外気温から、そのときに適した運転の種類(暖房・カラッと除湿・冷房)と快適温度を決定します。(リモコンの現在時刻を合わせてから、運転を始めてください。)

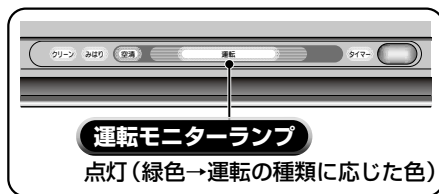
1 運転切換 ボタンを押して、運転の種類を“自動”に設定する

- 押すたびに、右のように種類が切り換わります。



2 運転 停止 ボタンを押す

- “ピツ”という受信音がして、自動運転を開始します。
- 室内機表示部の「運転モニター」ランプが点灯します。
- 室温・外気温から運転の種類を決定するまでの間は「運転モニター」ランプは緑色に点灯します。その後、決定した運転の種類に応じた色に点灯します。(45ページ)



基本的な使い方

停止 もう一度 運転 停止 ボタンを押す

- “ピー”という受信音がして、自動運転を停止します。
- リモコンの表示部は運転モードの表示となります。

■ お好みに応じて、室温の微調節と風速の切換えができます。

室温の微調節

1 室温 ボタンを押す

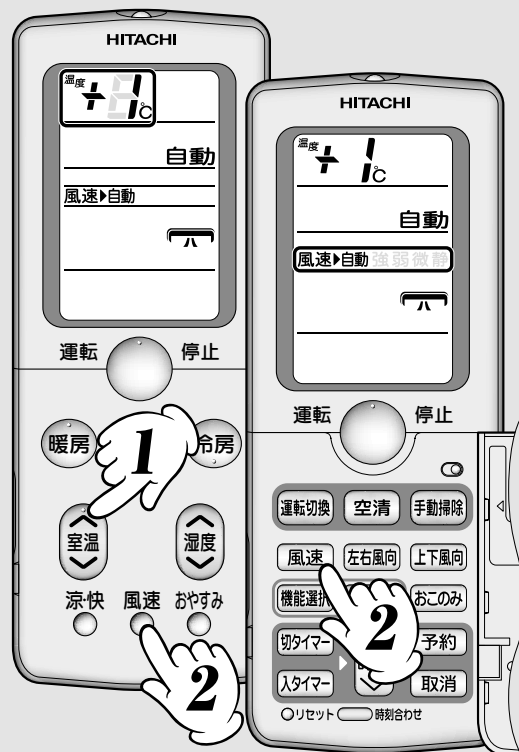
- “ピツ”と受信音がして、1回押すごとに1℃変化します。
- 自動設定した室温より1℃高い温度に設定すると「 $+1/1c$ 」と表示されます。自動設定した室温より1℃低い温度に設定すると「 $-1/1c$ 」と表示されます。
- 調節できる範囲は、高めに3℃、低めに3℃までです。
- 湿度の設定はできません。



風速の切換え

2 風速 または 風速 ボタンを押す

- “自動”と“微”“静”が選べます。
- 押すたびに右のように切り換わります。





手動運転 (暖房・カラッと除湿・冷房・涼快)

(運転のしくみと知っておいていただきたいこと 45ページ)

この部分のいずれかが点灯します。

1 運転の種類を選ぶ 運転切換

- 暖房・カラッと除湿・冷房・涼快・自動のいずれかを選べます。
- 送風運転をするには、ステンレスプラズマ空気清浄(送風)運転(23ページ)をしてください。
- 運転中に **運転切換** ボタンを押した場合、自動のときは“ピピッ”、その他は“ピッ”と受信音がします。



この部分のいずれかが点灯します。

2 風速のセット 風速 または 風速

- 自動・強・弱・微・静のいずれかを選べます。
- 風速の表示は運転を開始しないと、約10秒後に消えます。
- 運転中に **風速** ボタンを押した場合、自動のときは“ピピッ”、その他は“ピッ”と受信音がします。



この部分のいずれかが点灯します。



3 室温のセット 室温

- 室温の表示は運転を開始しないと、約10秒後に消えます。
 - 運転中に **室温** ボタンを押した場合、
- | | |
|----------|--------|
| 暖房・冷房・涼快 | 16～32℃ |
| カラッと除湿 | 10～32℃ |

■ リモコン設定温度範囲

この部分が点灯します。



この部分が点灯します。



4 湿度のセット (カラッと除湿・涼快のみ) 湿度

- 5%刻みで設定できます。
 - 湿度の表示は運転を開始しないと、約10秒後に消えます。
- 設定湿度範囲
- 40～70%

5 運転開始 運転 停止 ボタンを押す

- “ピッ”という受信音がして、運転を開始します。
- 室内機表示部の「運転モニター」ランプが点灯します。

もう一度 運転 停止 ボタンを押す

- “ピー”という受信音がして、運転を停止します。
- 次回からは ボタンを押すだけで、上記 **1**～**5** でセットした同じ内容で運転ができます。





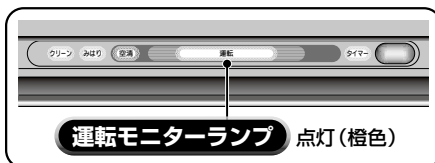
暖房運転

(運転のしくみと知っておいていただきたいこと ☞ 45ページ)

■ **暖房** ボタンを押すと、“暖房”運転を行います。

暖房 ボタンを押す

- “ピッ”という受信音が出て、暖房運転を開始します。
- 室内機表示部の「運転モニター」ランプが橙色に点灯します。
- リモコンの表示部に ☺ が点灯します。
- お好みに応じて、室温の調節、風速の切り換えができます。
設定できる温度の範囲は16℃～32℃です。(☞ 20ページ)



停止

運転 停止 ボタンを押す

- “ピー”という受信音が出て、暖房運転を停止します。

- 運転停止後のリモコンに表示される運転の種類は、**暖房** ボタンで運転する前の表示に戻ります。

基本的な使い方



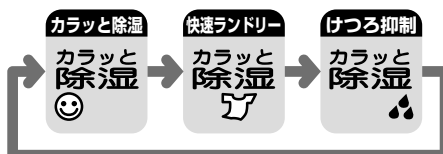
カラッと除湿運転

(運転のしくみと知っておいていただきたいこと ☞ 45/46ページ)

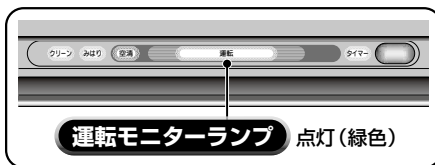
■ **カラッと除湿** ボタンを押すと、3種類の“カラッと除湿”運転を行います。

カラッと除湿 ボタンを押す

- “ピッ”という受信音が出て、カラッと除湿運転を開始します。
- **カラッと除湿** ボタンを押すたびに、右のように種類が切り換わります。



- 室内機表示部の「運転モニター」ランプが緑色に点灯します。
(“快速ランドリー”運転時は、「空清」ランプも点灯します。)



- “カラッと除湿 ☺”はお好みに応じて、室温の微調節(☞ 19ページ)と湿度の調節、風速の切り換え(☞ 20ページ)ができます。
設定温度は、室温設定ボタンを1回押すごとに1℃変化します。(設定できる温度の範囲は、高めに3℃・低めに3℃です。)
設定湿度は、設定ボタンを1回押すごとに5%変化します。(設定できる湿度の範囲は、40%～70%です。)
- “快速ランドリー”はお好みに応じて、室温の微調節(☞ 19ページ)と風速の切り換え(☞ 20ページ)ができます。(“けつろ抑制”は室温の微調節と、湿度の調節はできません。)



停止

運転 停止 ボタンを押す

- “ピー”という受信音が出て、カラッと除湿運転を停止します。

- 運転停止後のリモコンに表示される運転の種類は、**カラッと除湿** ボタンで運転する前の表示に戻ります。



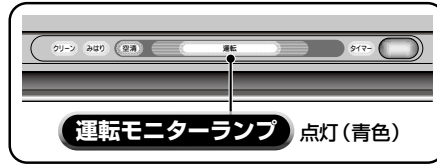
冷房運転

(運転のしくみと知っておいていただきたいこと 47ページ)

■ **冷房** ボタンを押すと、“冷房”運転を行います。

冷房 ボタンを押す

- “ピッ”という受信音がして、冷房運転を開始します。
- 室内機表示部の「運転モニター」ランプが青色に点灯します。
- リモコンの表示部に ☺ が点灯します。
- お好みに応じて、室温の調節・風速の切換え (49ページ) ができます。設定できる温度の範囲は、16℃～32℃です。



停止 ボタンを押す

- “ピー”という受信音がして、冷房運転を停止します。

- 運転停止後のリモコンに表示される運転の種類は、**冷房** ボタンで運転する前の表示に戻ります。

基本的な使い方



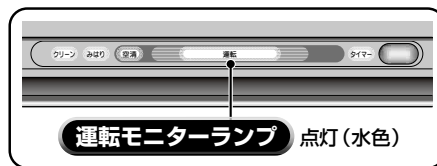
涼快運転

(運転のしくみと知っておいていただきたいこと 46ページ)

■ **涼快** ボタンを押すと、エアコンが自動的に温度と湿度を設定する“涼快”運転を行います。(加湿する機能はありません)

涼快 ボタンを押す

- “ピッ”という受信音がして、涼快運転を開始します。
- 室内機表示部の「運転モニター」ランプが水色に点灯します。
- リモコンの表示部に ☺ が点灯します。
- お好みに応じて室温の微調節 (49ページ)、風速の切換え (49ページ) ができます。
- 設定温度は、室温設定ボタンを1回押すごとに1℃変化します。(設定できる範囲は自動設定した温度に対して、高めに3℃・低めに3℃です。)
- 湿度の調節はできません。



停止 ボタンを押す

- “ピー”という受信音がして、涼快運転を停止します。

- 運転停止後のリモコンに表示される運転の種類は、**涼快** ボタンで運転する前の表示に戻ります。



ステンレスプラズマ空気清浄(送風)運転

- ステンレスプラズマ空気清浄(送風)運転は、エアコンの送風運転と電気集塵機の運転を併せた運転です。
- エアコン基本運転中にステンレスプラズマ空気清浄運転を設定すると、電気集塵機の空気清浄能力を加えた運転を行います。



空清 ボタンを押す

- “ピッ”という受信音がして、ステンレスプラズマ空気清浄運転を開始します。
- 室内機表示部のランプが、運転状態に応じて点灯します。

運転の種類	「運転モニター」ランプの色	「空清」ランプ
ステンレスプラズマ空気清浄運転のみ	水色	点灯
エアコン基本運転中の併用運転	エアコン基本運転の種類の色(☞P10ページ)	

- お好みに応じて、風速の切り換えができます。(☞P20ページ)



停止

運転 停止 ボタンを押す

- “ピー”という受信音がして、ステンレスプラズマ空気清浄運転を停止します。

エアコン基本運転中の 取消し

空清 ボタンを押す



内部クリーン運転

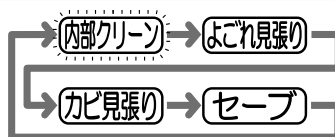
(運転のしくみと知っておいていただきたいこと ☞P17ページ)

- (内部クリーン)を設定しておきますと、冷房・カラッと除湿・涼快運転を行った後で、自動的に内部クリーン運転を行い、カビの発生を抑えます。(発生したカビを除去する働きや、殺菌効果はありません。)



(内部クリーン)が点滅するまで

機能選択 ボタンを押す



リモコンを本体に向けて (内部クリーン)が点滅している状態で

入/切 ボタンを押す

- “ピッ”という受信音がして、リモコンに (内部クリーン)が点灯します。
- 室内機表示部の「クリーン」ランプが点灯します。
- 約1時間の運転を行って、自動的に停止します。
- 内部クリーン運転中は、室内機表示部の「運転モニター」ランプが紫色に点灯し、さらに「空清」ランプが点灯します。

取消し

もう一度 (内部クリーン)が点滅するまで 機能選択 ボタンを押す

リモコンを本体に向けて (内部クリーン)が点滅している状態で

入/切 ボタンを押す

- リモコンの (内部クリーン)が消灯します。
- 室内機表示部の「クリーン」ランプが消灯します。



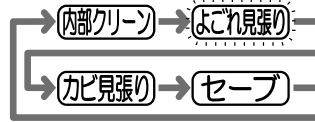


よごれ見張り運転

(運転のしくみと知っておいていただきたいこと **2** ページ 48)

■ よごれ見張り運転は、室内の空気の汚れを「よごれセンサー」が検知して、空気が汚れると自動的にエアコンのステンレスプラズマ空気清浄運転を行います。

1 **よごれ見張り** が点滅するまで **機能選択** ボタンを押す



2 リモコンを本体に向けて **よごれ見張り** が点滅している状態で **入/切** ボタンを押す

- “ピッ”という受信音が出て、よごれ見張り運転を予約します。
- 室内機表示部の「みはり」ランプが点灯します。
- よごれ見張り運転中は、室内機表示部のランプが運転状態に応じて点灯します。

空気のごよれを検知し、運転したときの種類	「運転モニター」ランプの色	「みはり」ランプ	「空清」ランプ
エアコン停止時のよごれ見張り運転	紫色	点灯	点灯
エアコン基本運転中のよごれ見張り運転	エアコン基本運転の種類の色 (2 ページ)	点灯	点灯



取消し

もう一度 **よごれ見張り** が点滅するまで **機能選択** ボタンを押す

リモコンを本体に向けて **よごれ見張り** が点滅している状態で

入/切 ボタンを押す

- リモコンの **よごれ見張り** が消灯します。
- 室内機表示部の「みはり」ランプが消灯します。

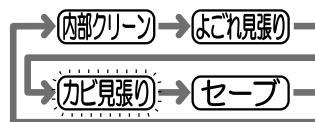


カビ見張り運転

(運転のしくみと知っておいていただきたいこと **2** ページ 48)

■ カビ見張り運転は、室内の温度と湿度を検知してカビが発生しやすい温度や湿度になると、自動的に除湿とステンレスプラズマ空気清浄運転を開始します。

1 **カビ見張り** が点滅するまで **機能選択** ボタンを押す



2 リモコンを本体に向けて **カビ見張り** が点滅している状態で **入/切** ボタンを押す

- “ピッ”という受信音が出て、カビ見張り運転を予約します。
- 室内機表示部の「みはり」ランプが点灯します。
- カビ見張り運転中は、室内機の「運転モニター」ランプが緑色に点灯し、さらに「みはり」ランプ、「空清」ランプが点灯します。



取消し

もう一度 **カビ見張り** が点滅するまで **機能選択** ボタンを押す

リモコンを本体に向けて **カビ見張り** が点滅している状態で

入/切 ボタンを押す

- リモコンの **カビ見張り** が消灯します。
- 室内機表示部の「みはり」ランプが消灯します。



おこのみ (あつがり・さむがり) 運転

(運転のしくみと知っておいていただきたいこと ㊦ 48 ページ)

- **涼快** ボタンによる涼快運転中に、**おこのみ** ボタンを押すとおこのみ (あつがり・さむがり) 運転を行います。
- あつがり運転時には、より遠くまで気流が届くようにします。(のびのび気流)



涼快運転中に **おこのみ** ボタンを押す

- “ピッ”という受信音がして、おこのみ (あつがり・さむがり) 運転を開始します。押すたびに右のように切り換わります。
- 手動運転の涼快運転 (㊦ 22 ページ) では設定できません。



取消し

リモコンの **おこのみ** が消灯するまで

おこのみ ボタンを押す



おこのみ (パワフル) 運転

(運転のしくみと知っておいていただきたいこと ㊦ 49 ページ)

- 自動、暖房、カラッと除湿、冷房、ステンレスプラズマ空気清浄運転に **おこのみ** ボタンを押すとパワフル (強力) 運転を行います。
- パワフル運転時には、より遠くまで気流が届くようにします。(のびのび気流)



運転中に **おこのみ** ボタンを押す

- “ピッ”という受信音がして、おこのみ (パワフル) 運転を開始します。(リモコンの **パワフル** が点灯します。)



取消し

もう一度 **おこのみ** ボタンを押す

- リモコンの **パワフル** が消灯します。

便利な使い方

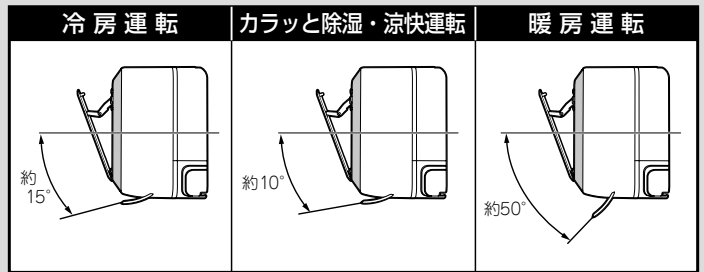


上下風向の調節

■ 必ずリモコンで操作してください。（手で動かすと、故障の原因になります。）

自動セット

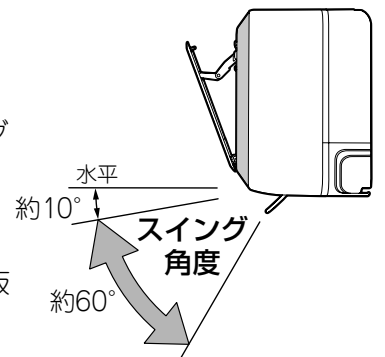
- 運転の種類に応じた風向に自動的にセットします。（上下風向板のみ。左右風向板は正面。）通常、上下風向操作は特に必要ありません。
- 冷房・カラッと除湿・涼快運転時にお部屋の温度・湿度が高い状態が続くと、露つきによる滴下を防止するため、上下風向板の位置が変化することがあります。



上下風向スイング


 **上下風向** ボタンを押す

- **上下風向** ボタンを押すと、“ピッ”という受信音がして、上下風向板がスイングを繰り返します。
- 運転を停止するとスイングは止まり、吹き出し口を閉じます。
- 再び運転すると、運転の種類に応じた風向に自動セットされます。
- スイングを設定した場合でも、お部屋の温度・湿度によっては、上下風向板のスイングが停止することがあります。（[C/A](#) ページ）
（風向板が動き出すまで10秒ぐらい時間がかかることがあります。）
（これは風向板の位置を正しくセットする確認動作のためです。）



上下お好み風向

- 上下の風向をお好みの角度にしたいときは、**上下風向** ボタンで上下風向板を動かし、お好みの位置になったら、もう一度 **上下風向** ボタンを押して止めてください。

 上下風向スイング中に
お好みの位置でもう一度 **上下風向** ボタンを押す

- 押した位置でスイングが止まります。
- 上下風向板が自動的にセットされた位置と異なる場合、“設定温度”に到達しないことがあります。
- 運転を停止すると吹き出し口を閉じますが、再び運転するとお好みの位置のままでセットされます。
- 運転を切り換えると、運転の種類に応じた風向に自動セットされます。



⚠ 注意

- 冷房・カラッと除湿・涼快運転時、風向スイング運転または、上下風向板を下向きにしたままで長時間運転しないでください
長時間このような運転をしますと上下風向板に露が付き、ときには露が落ちて家財などを濡らす原因になります。



左右風向の調節

■ 必ずリモコンで操作してください。(手で動かすと、故障の原因になります。)

左右風向の調節

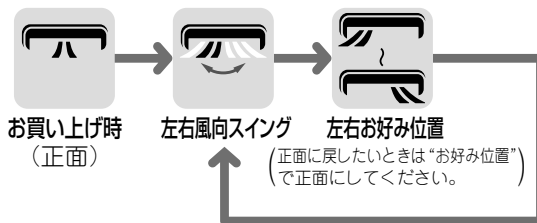


左右の風向を

お好みの角度にしたいときは、

左右風向 ボタンを押す

- お買い上げ時は、エアコン正面位置になっています。
- 押すたびに、右図のように切り換わります。
- “ピッ”という受信音がして、左右風向板の角度が変わります。



左右風向スイング

- スイング時は、リモコンの画面が右図のように切り換わり、左右風向板がスイングを繰り返します。
(リモコンの左右風向板表示と、実際の左右風向板の動作は同期しません。)



- 一度運転を停止し、再び運転すると、左右風向はスイングする前の位置にセットされます。
- スイングを設定した場合でも、お部屋の温度・湿度によっては、左右風向板のスイングが停止することがあります。(☞A下表)

左右お好み位置

- 左右風向をお好みの位置にしたいときは、左右風向スイング中に、リモコンの左右風向板表示がお好みの位置になったら、もう一度左右風向ボタンを押して止めてください。



左右風向スイング中に

お好みの位置で、もう一度

左右風向 ボタンを押す

- 左右風向板の角度に応じて、通常よりもファンの回転数が上がります。
- 左右お好み位置を設定した場合でも、冷房・カラッと除湿・涼快運転時にお部屋の温度・湿度が高い状態が続くと、露つきによる滴下を防止するため、左右風向板の角度が変化することがあります。ただし、エアコン運転により、温度・湿度が下がればお好み位置に戻ります。



便利な使い方



注意

- 冷房・カラッと除湿・涼快運転時、左右風向スイング運転をしたままで、長時間運転しないでください
長時間このような運転をしますと、左右風向板に露がつき、ときには露が落ちて家財などを濡らす原因になります。

■ 次のとき、上下スイング、左右スイングを設定した場合でもスイングが停止します。

暖房運転時	カラッと除湿運転時	涼快運転時	おやすみタイマー運転時
<ul style="list-style-type: none"> ● 予熱運転中 ● 霜取り運転中 ● 室温が設定温度になったとき 	<ul style="list-style-type: none"> ● 湿度が設定湿度になったとき ● 室温が1℃以下のとき 	<ul style="list-style-type: none"> ● 室温が設定温度より低く、運転停止しているとき 	<ul style="list-style-type: none"> ● モアタイマー運転中



タイマー予約運転

(運転のしくみと知っておいていただきたいこと ☞ 49ページ)

■ タイマーは「切タイマー」⇄「入タイマー」、「切タイマー」、「入タイマー」の3種類の使いかたができます。予約は、その内の1種類のみです。

タイマー予約のしかた

「切タイマー」を予約する場合 ① → ② → ③
「切タイマー」は、セットした時刻に運転を停止させます。

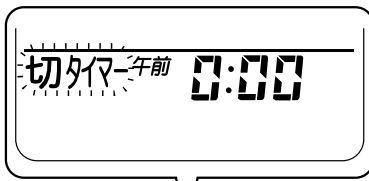
「入タイマー」を予約する場合 ④ → ⑤ → ⑥
「入タイマー」は、セットした時刻に設定室温となるよう運転を開始します。
運転開始時刻は室温、設定室温等、条件により最大60分前に運転を開始します。

「切タイマー」⇄「入タイマー」予約のしかた

■ 現在時刻(タイマー予約をした時刻)を基準にして、セット時刻が早い方から先に作動します。
(必ず現在時刻を確認してください。)(☞ 17ページ)

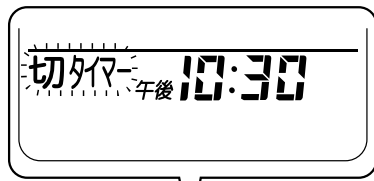
① 切タイマー ボタンを押す

- 「切タイマー」が点滅します。
- 午前0:00または前回の予約時刻が表示されます。



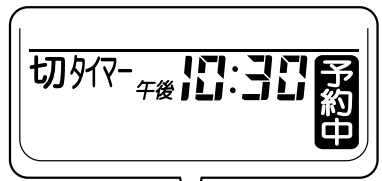
② 時刻 ボタンを押して時刻をセット

- 時刻は10分単位です。
- 押し続けると、早送りになります。



③ 予約 ボタンを押す

- “ピッ”という受信音が出て、「切タイマー」が予約されます。
- 「切タイマー」の点滅が点灯に変わり、“予約中”が表示されます。
- 室内機表示部の「タイマー」ランプが点灯します。
- 「切タイマー」時刻を変更したい場合は、もう一度①にもどって切タイマー ボタンを押してください。



便利な使い方

タイマー予約の取り消しかた

取消 ボタンを押す

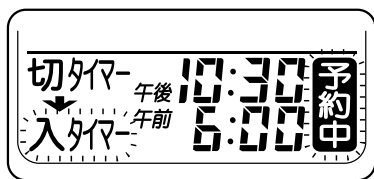
(全てのタイマー予約が取り消されます。)

- **暖房** **除湿** **冷房** **涼快** **空清** ボタンで運転をしたときは、時刻で設定する「切タイマー」/「入タイマー」予約はできません。
- 一度セットした時刻はリモコンが記憶していますので、前回と同じ時刻を予約したいときは、**予約** ボタンを押すだけで、同じ時刻が予約されます。

〈例：午後10:30に運転を停止させ、午前7:00にお好みの室温になるようセットする場合〉

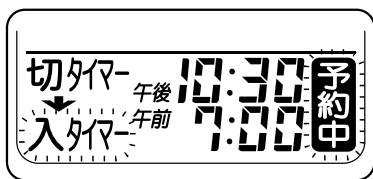
4 入タイマー ボタンを押す

- 「入タイマー」が点滅します。
- 午前6:00または前回の予約時刻が表示されます。
- **▼** **▲** 表示は「切タイマー」、「入タイマー」の動作順序を表わします。



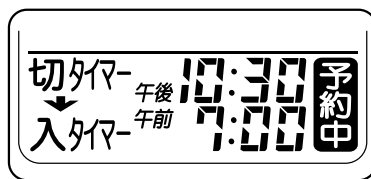
5 時刻 ボタンを押して時刻をセット

- 時刻は10分単位です。
- 押し続けると、早送りになります。



6 予約 ボタンを押す

- “ピッ”という受信音がして、「入タイマー」が予約されます。
- 「入タイマー」の点滅が点灯に変わり、「予約中」が表示されます。
- 室内機表示部の「タイマー」ランプが点灯します。
- 「入タイマー」時刻を変更したい場合は、もう一度 (4) にもどって **入タイマー** ボタンを押してください。





更に便利なタイマーの使いかた

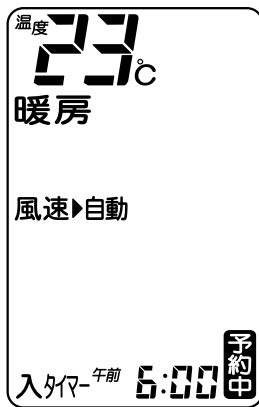
- カラッと除湿運転（けつろ抑制）と暖房運転の「入タイマー」を同時にセットできます。
これによりカラッと除湿運転（けつろ抑制）で翌朝の結露を抑え、暖房の「入タイマー」によりお目覚め時にお部屋を暖めておくことができます。

「入タイマー」と ボタンの組み合わせ

- 就寝前に、カラッと除湿運転の（けつろ抑制）と、翌朝の「入タイマー」をセットして、暖房運転を行うなどの組み合わせタイマーが設定できます。
- ★ 下の表示は、暖房運転の「入タイマー」予約後、午後11:38にカラッと除湿運転（けつろ抑制）を行った場合です。
〔カラッと除湿運転（けつろ抑制）は、自動的に2時間で停止します。〕



1 「入タイマー」を予約する

「入タイマー」予約したときの運転は、「入タイマー」の時刻にほぼ設定室温になるよう、運転を開始します。タイマー予約をしたときには、設定状態を十分確認してください。



2 ボタンを押す マークを表示させます。

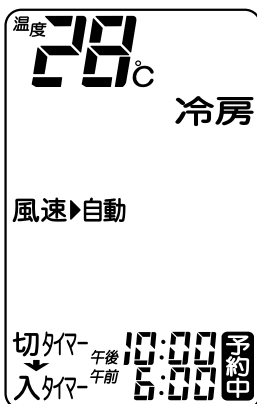


- 自動運転、手動運転の「切タイマー」または「入タイマー」、「切タイマー」⇄「入タイマー」予約を設定している場合でも、 ボタンや  ボタンを押して、カラッと除湿運転や涼快運転を行うことができます。

「入タイマー」/「切タイマー」と ボタンの組み合わせ

- 冷房運転で「入タイマー」/「切タイマー」予約中に  ボタンを押して、涼快運転を行うことができます。
- ★ 下の表示は、冷房運転の「入タイマー」/「切タイマー」予約後、涼快運転を行った場合です。

1 「入タイマー」/「切タイマー」を予約する



2 ボタンを押す



このときは、設定しているタイマーを無効として涼快運転を行います。
涼快運転を停止すると、設定されていたタイマー予約が働きます。



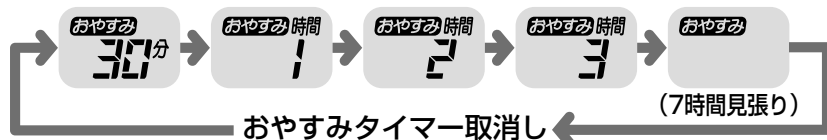
おやすみタイマー運転

(運転のしくみと知っておいていただきたいこと ☞ 60ページ)

- 冷房等のエアコンの運転の場合は“風速”を就寝時に適した状態にし、指定した時間になると運転を停止するおやすみ専用の「切タイマー」運転です。1hモアタイマー運転(☞ 60ページ)の機能があります。
- ステンレスプラズマ空気清浄運転の単独運転時は、指定した時間になると運転を停止する「切タイマー」運転です。

おやすみ ボタンを押す

- おやすみ ボタンを押すたびに下図のように変わります。



- “ピッ”と受信音がして、おやすみ運転を開始します。
リモコンの表示部に、おやすみタイマーの予約時間と、運転停止の時刻が表示されます。
- おやすみタイマーを設定すると、室内機の「タイマー」ランプが点灯します。
- おやすみ運転中の風速は、静に固定されます。
- ステンレスプラズマ空気清浄運転のおやすみタイマー設定時は、30分、1、2、3、7時間のタイマー運転となります。

- 冷房・カラッと除湿・涼快運転時は30分、1、2、3時間運転のおやすみタイマーが切れた後も、お部屋の温度・湿度を見張り、お部屋の状況により1回だけ、自動的に運転・停止(1hモアタイマー運転)を行います。
(見張りの時間は、タイマーが切れた後、最長4時間)
- 冷房・カラッと除湿・涼快運転時のおやすみ(7時間見張り)運転は、3時間で一旦運転を停止し、その後4時間、お部屋の温度・湿度を見張る運転です。見張っている間は、お部屋の状況により自動的に運転・停止を繰り返します。
(最長8時間)
- 暖房運転時のおやすみ(7時間見張り)運転は、3時間で一旦運転を停止し、その後4時間、お部屋の温度を見張る運転です。室温が約3℃下がるとお部屋の状況により自動的に運転・停止を繰り返します。(最長8時間)



★表示は、午後11:38に2時間コースをセットした場合で、午前1:38に運転を停止します。

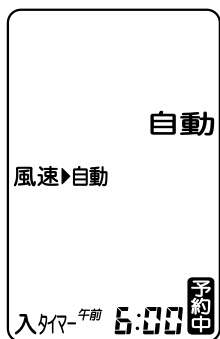
便利な使い方

取消し おやすみ ボタンまたは 取消 ボタンを押す

おやすみタイマー運転と「入タイマー」の組み合わせ

- おやすみタイマー運転で、運転を自動停止させた後、「入タイマー」で翌朝の運転を行うなどの組み合わせタイマーの設定ができます。「入タイマー」を予約したあとに、おやすみ ボタンを押してください。
- ★下の表示は、「入タイマー」[午前6:00]を予約し、午後11:38におやすみ2時間コースをセットした場合です。

1 「入タイマー」を予約する



2 おやすみ ボタンを押す

- 2時間後の午前1:38に運転を停止し、午前6:00にほぼ設定室温になるように運転を開始します。
- おやすみタイマー運転の時間は「入タイマー」時刻前までの範囲で設定してください。





フィルター掃除運転

(フィルター掃除部の動作の確認 [26](#)ページ) (運転のしくみと知っておいていただきたいこと [49](#)ページ)



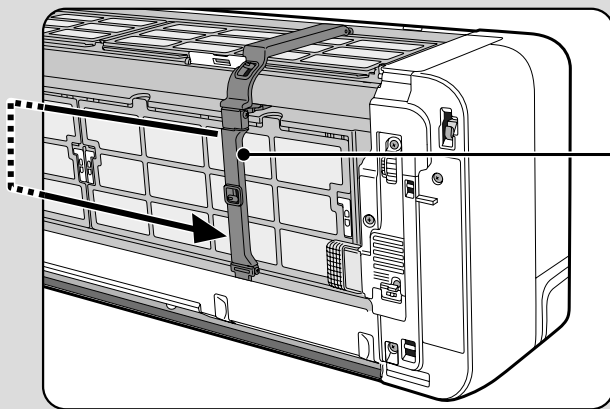
注意

- フィルター掃除運転時に、室内機の上面に指や棒などを入れないケガや故障の原因になります。

1 自動フィルター掃除運転

- マイクロメッシュ・ステンレスフィルターの掃除を自動で行います。
- お買い上げ時には、自動で掃除を行うように設定されています。

※イラストは説明のため、フロントパネルを取り外した状態です。
実際にはフロントパネルを開けるとフィルター掃除運転を行いません。



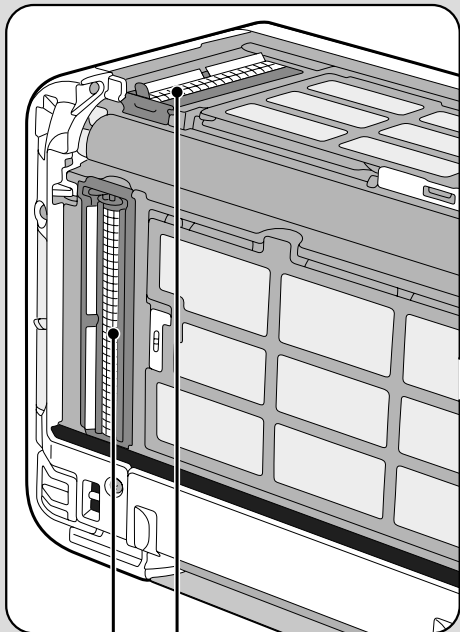
お掃除ユニット

内部にフィルターお掃除ワイパーがあります。



往路

マイクロメッシュ・ステンレスフィルター上のホコリやチリを掃き寄せます。

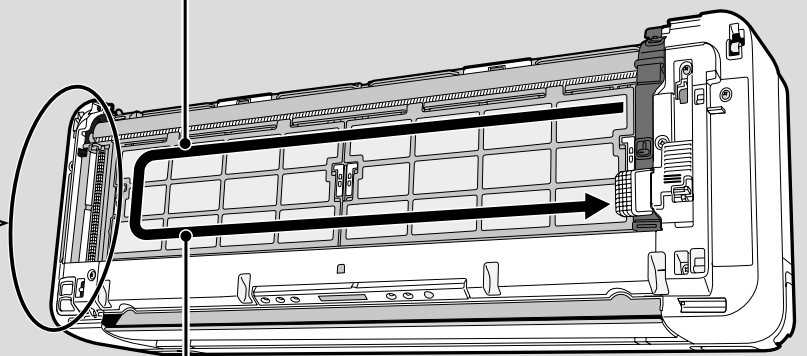



ホコリキャッチャー

- ① お掃除ユニットが、往路で掃き寄せたホコリやチリを集めます。
- ② お掃除ユニットが、復路で移動する力を利用し、反転します。
この際、ホコリキャッチャーに集められたチリやホコリをダストボックスへ収納します。

復路

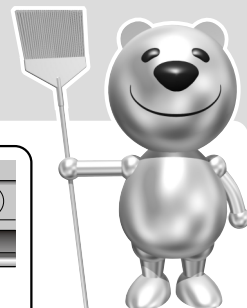
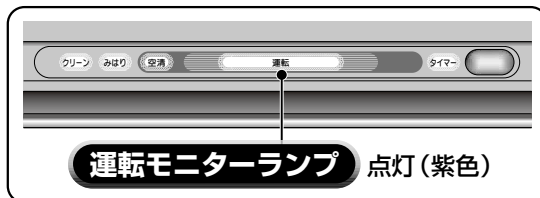
フィルター掃除運転終了時に、エアコンの運転の妨げにならない位置に戻ります。



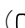
(故障かな?と思ったら  54ページ)

- お掃除ユニットが一往復し、マイクロメッシュ・ステンレスフィルター上のホコリやチリを掃き寄せ、ホコリキャッチャーでダストボックス内へ収納します。
- 一回のフィルター掃除運転にかかる時間は、約5分です。

- フィルター掃除運転中は、「運転モニター」ランプが紫色に点灯します。
- エアコンは送風運転を行い、可動パネル、上下風向板は閉じたままとなります。



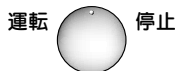
自動フィルター掃除運転を行うとき

- 室内機で運転時間を計測して、積算時間が30時間になった後、さらに、冷房などの運転を、15分以上行った後に、フィルター掃除運転を行います。
 - 冷房などの、連続運転を48時間以上行くと、冷房などの運転を一旦停止して、フィルター掃除運転を行います。(フィルター掃除運転終了後、自動的に再度運転を開始します。)
 - おやすみタイマー運転、切タイマー運転で、エアコンの運転を停止したときは、フィルター掃除運転は行いません。
 - 毎回、おやすみタイマーでエアコンの運転を停止するときは、3日に1回程度、手動でフィルター掃除運転を行ってください。( 55ページ)
- ただし、手動でフィルター掃除運転を行わなかった場合には、機械保護のため、約2週間に1回程度おやすみ運転終了後に、自動でフィルター掃除運転を行います。


フィルター掃除運転時の音について

- お掃除ユニットを駆動するために、「ウィーン」というモーターの音がします。
- お掃除ユニットが往路で掃き寄せたホコリやチリをホコリキャッチャーで集める際に「パチン」「パタン」という音がします。
- お掃除ユニットが復路でホコリキャッチャーを反転させる際に「パチン」「パタン」という音がします。
- お掃除ユニットがホコリやチリを掃き寄せる際に「チリチリ」という音がすることがあります。

停止



ボタンを2回押す

- フィルター掃除運転を途中で停止させたいときは、リモコンの  ボタンを、2回押してください。



便利な使い方

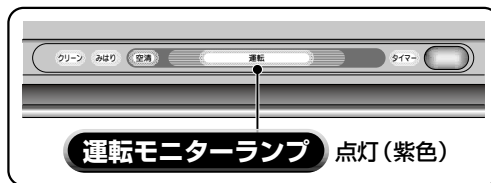
…フィルター掃除運転（つづき）

2 手動によるフィルター掃除運転

- エアコン停止中に、リモコンによりフィルター掃除運転を行います。
- 長期間エアコンを使用しなかったときの使い始めにご使用ください。

エアコン停止中に **手動掃除** ボタンを押す

- “ピッ”という受信音がして、「運転モニター」ランプが紫色に点灯し、フィルター掃除運転を開始します。
- お掃除ユニットが一往復し、マイクロメッシュ・ステンレスフィルター上のホコリやチリを掃き寄せ、ホコリキャッチャーでダストボックス内へ、ホコリやチリを収納します。
- 一回のフィルター掃除運転にかかる時間は、約5分です。
- 手動によるフィルター掃除運転中は、エアコンは送風運転を行い、可動パネル、上下風向板は閉じたままとなります。

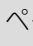



停止

運転 ボタンを2回押す

- フィルター掃除運転を途中で停止させたいときは、リモコンの **運転** ボタンを、2回押してください。

3 お手入れ

- ふだんのお手入れは不要です。ただし、環境によって、ホコリやチリの量は変わりますので、2年に1度を目安にして、ホコリやチリの量を確認して、たまっているようならその都度捨ててください。（お手入れ  36 ページ）
- マイクロメッシュ・ステンレスフィルターとの組み合わせにより油污れも掃除できますが、汚れが気になるときは、マイクロメッシュ・ステンレスフィルター、ホコリキャッチャー、フィルターお掃除ワイパーを取り外して水洗いしてください。（お手入れ  37/40/42 ページ）

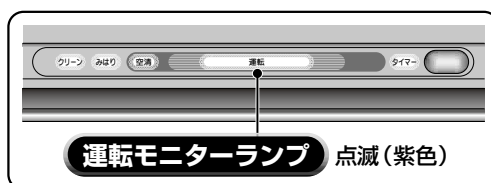
フィルター掃除運転禁止の設定方法

- リモコンで、フィルター掃除運転を行わない設定をすることができます。

1 入/切 ボタンを押しながら

2 手動掃除 ボタンを押す（その状態で5秒間保持する。）

- “ピピッ”という受信音がして、「運転モニター」ランプが紫色で点滅し（点滅回数2回の繰り返し）、フィルター掃除運転を行わない設定（フィルター掃除運転禁止）になります。

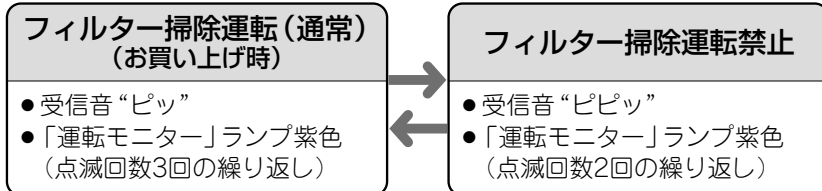


…フィルター掃除運転禁止の設定方法(つづき)

●もう一度、**1**+**2**を押すと、フィルター掃除運転を行う設定に戻ります。

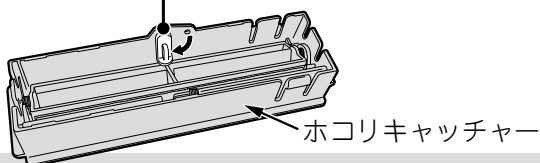
●フィルター掃除運転禁止にすると、電源を投入した後の動作チェック(☞**16**ページ)、

- 1** 自動フィルター掃除運転、
- 2** 手動によるフィルター掃除運転を行いません。



ホコリキャッチャーのロック

フィルター掃除運転を全く行わないときは、フィルター掃除運転禁止に設定して、ホコリキャッチャーをロックしてください。(ホコリキャッチャーの取り外しかた☞**42**ページ)



■ 使用環境により、フィルター掃除運転の運転音が気になるときは、「手動によるフィルター掃除運転」と「フィルター掃除運転禁止の設定」の組み合わせにより、任意のときにフィルター掃除運転を行うことができます。

1 フィルター掃除運転禁止の設定にする

3 手動によるフィルター掃除運転を行う(☞**34**ページ)

2 フィルター掃除運転を行う設定に戻す

4 もう一度、フィルター掃除運転禁止の設定にする

(**1 2 4**の設定方法☞**34**ページ)

- 長い間隔を開けて、フィルター掃除運転を行うと一度でマイクロメッシュ・ステンレスフィルター上のホコリやチリが掃除しきれないことがありますので、こまめなフィルター掃除運転を行うことをおすすめします。(3日に1回程度が目安です。)
- フィルター掃除運転終了時に、掃除ムラがあるときは、約5分以上あけて、もう一度「手動によるフィルター掃除運転」を行ってください。
(フィルター掃除運転終了後の約5分間は、機械保護のため、再運転しません。)
- フィルター掃除運転の間隔や使用環境により、掃除ムラが生じることがあります。その場合は、マイクロメッシュ・ステンレスフィルターのお手入れをしてください。(☞**37**ページ)

■ 次の場合に「クリーン」ランプが点滅、または点灯したり、暗くなったりを繰り返します。(故障ではありません。)

- フィルター掃除運転禁止の設定中に、**手動掃除** ボタンを押すと、“ピッピー”という受信音がして、「クリーン」ランプが点滅します。(1秒点灯/1秒消灯、10秒間)
- フィルター掃除運転中、および運転終了後(電源を入れた後のフィルター掃除運転後、自動フィルター掃除運転後、リモコンで行った手動によるフィルター掃除運転後)の約5分間は、機械保護のため、リモコンで**手動掃除** ボタンを押しても、フィルター掃除運転は行いません。このとき、“ピッピー”という音が鳴り、「クリーン」ランプが点滅します。(1秒点灯/1秒消灯、10秒間)
- フィルター掃除運転開始時、または運転中に、フロントパネルを開けると、安全のためお掃除ユニットが停止し、「クリーン」ランプが点灯したり、暗くなったりを繰り返します。(1秒点灯/1秒減光)



お手入れ (フロントパネル・上下風向板・ダストボックス・各種フィルター)

注意

- お手入れの前には、リモコンで運転を停止して、電源プラグを抜く (またはブレーカーを“OFF”にする)
- 本体に水をかけない 感電の原因になります。
- エアコン内部の清掃をする場合には、お買い求めの販売店に相談し、室内機の熱交換器の洗浄は、お客様自身で行わない 感電や故障の原因となります。
- 不安定な台に乗って掃除をしない 転倒などによるケガの原因となります。
- 清掃時には手袋を着用する 手袋を着用しないと内部の部品に触れて、ケガをする原因となります。
- フロントパネル・上下風向板は水洗いしない 故障の原因となります。
- フロントパネル・上下風向板は柔らかい布で拭く かたい布で拭くと傷つくことがあります。



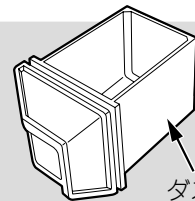
フロントパネル・上下風向板のお手入れのしかた

■ やわらかい布でから拭きする。

- フロントパネルの着脱は必ず両手で行ってください。(着脱のしかた [☞](#) 37 ページ)
- 上下風向板は必ず両手でゆっくり開けてください。(上下風向板の開けかた [☞](#) 43 ページ)
- 化学ぞうきんをご使用の際は、その注意書きに従ってください。

ダストボックスのお手入れのしかた

■ ふだんのお手入れは不要です。ただし、環境によって、ホコリやチリの量は変わりますので、2年に1度を目安にして、ホコリやチリの量を確認して、たまっているようならその都度捨ててください。



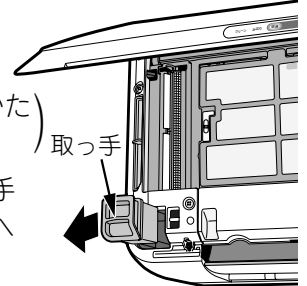
ダストボックス

■ ホコリやチリの種類によっては、ホコリやチリがホコリキャッチャー裏面にたまる場合がありますので、ホコリキャッチャーもあわせてお手入れすることをおすすめします。([☞](#) 42 ページ)

2 フロントパネルを開け、ダストボックスを取り出す

(フロントパネルの開けかた [☞](#) 14 ページ)

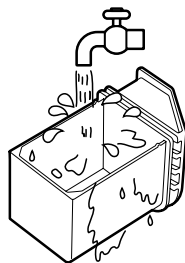
- ダストボックスの取っ手を持って、手前下方へ引き抜いてください。



1 リモコンで運転を停止して、電源プラグを抜く (またはブレーカーを“OFF”にする)

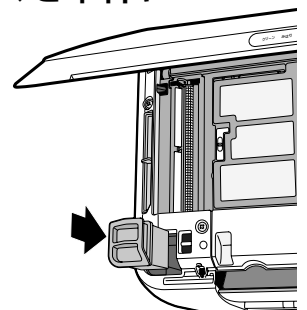
3 ダストボックスを水洗いする

- 汚れが落ちにくい場合は、40℃以下のぬるま湯で洗ってください。
- 水洗いの後は、陰干ししてください。



4 ダストボックスを本体に取り付ける

- 取っ手のある方を手前にし、ダストボックスを本体に取り付けます。
- 確実に取り付けられていないと、異音が発生することがあります。



5 フロントパネルを閉める (フロントパネルの閉めかた [☞](#) 15 ページ)

6 電源プラグを差し込む (またはブレーカーを“ON”にする)

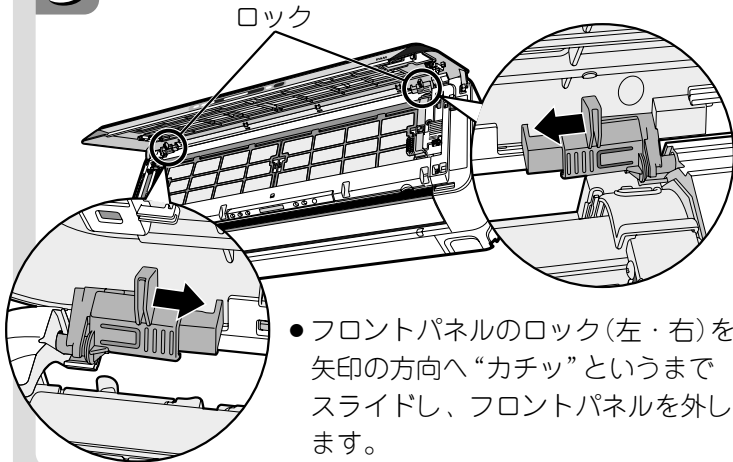
マイクロメッシュ・ステンレスフィルターのお手入れ方法

■ ふだんのお手入れは不要です。ただし、使用環境などにより、汚れが気になるときは、お手入れしてください。

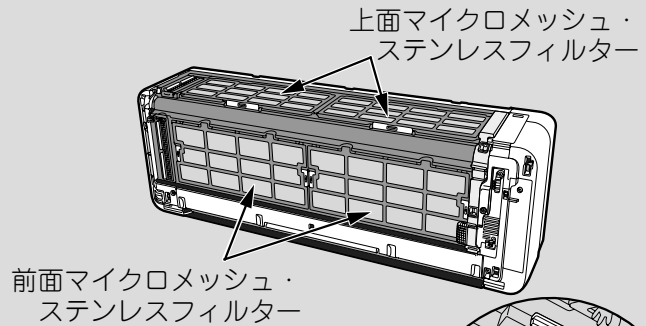
1 リモコンで運転を停止して、電源プラグを抜く
(またはブレーカーを“OFF”にする)

2 フロントパネルを開ける
(フロントパネルの開けかた 14 ページ)

3 フロントパネルを取り外す



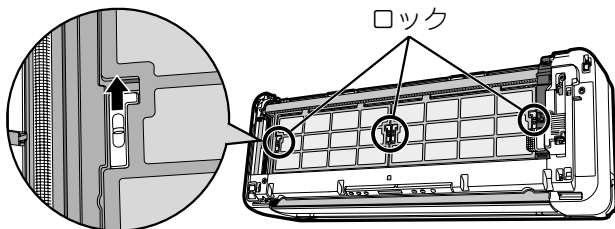
● フロントパネルのロック(左・右)を矢印の方向へ“カチッ”というまでスライドし、フロントパネルを外します。



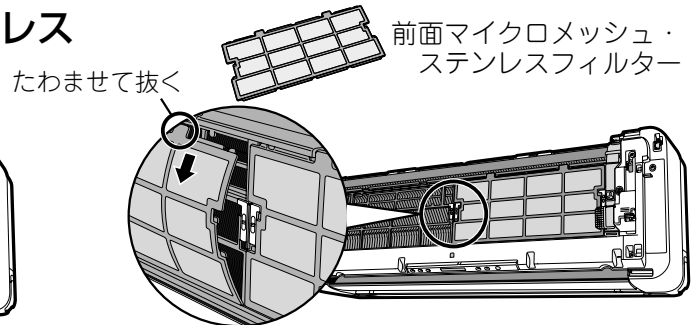
前面マイクロメッシュ・ステンレスフィルター

● フロントパネルを手前に取り外します。

4 前面マイクロメッシュ・ステンレスフィルターを取り外す

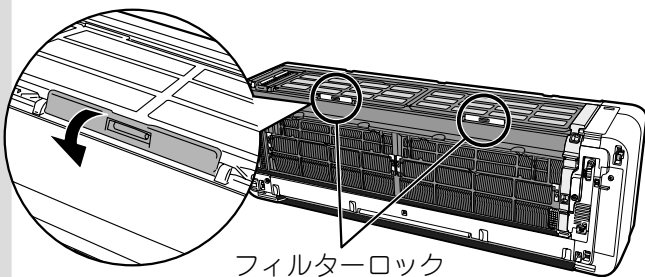


● マイクロメッシュ・ステンレスフィルターのロック(左右2カ所ずつ)を上スライドします。

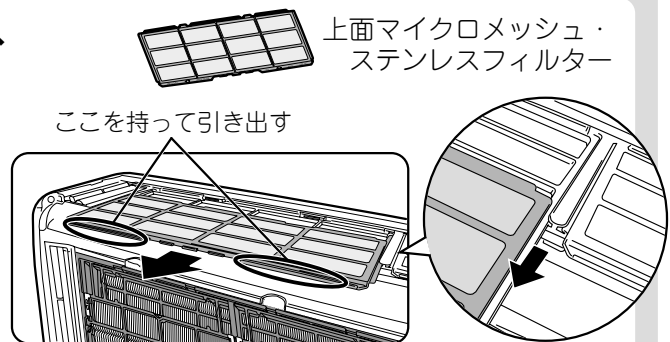


● マイクロメッシュ・ステンレスフィルター(左・右)を矢印方向にたわませて取り外します。

5 上面マイクロメッシュ・ステンレスフィルターを取り外す



● 上面のフィルターロック(左右1カ所ずつ)を手前に倒します。



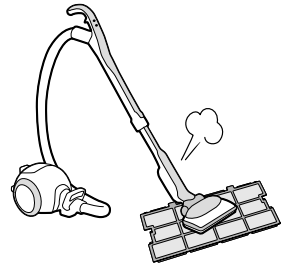
● 上面マイクロメッシュ・ステンレスフィルターを手前に引き出します。

…お手入れ(つづき)

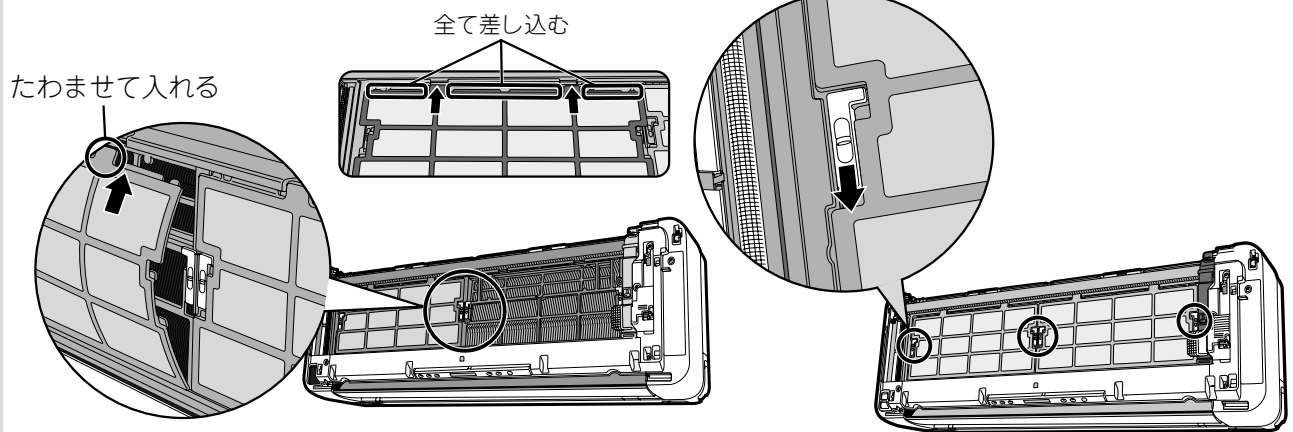
…マイクロメッシュ・ステンレスフィルターのお手入れ方法(つづき)

6 掃除機などでホコリを取る

- マイクロメッシュ・ステンレスフィルターの汚れがひどく掃除機で取れないときは、中性洗剤で洗ったあと、よく水洗いをして、陰干ししてください。
- お手入れするときは、市販のスポンジ(やわらかい面)で行ってください。たわしやブラシで擦ると表面の金属膜がはがれてしまいます。

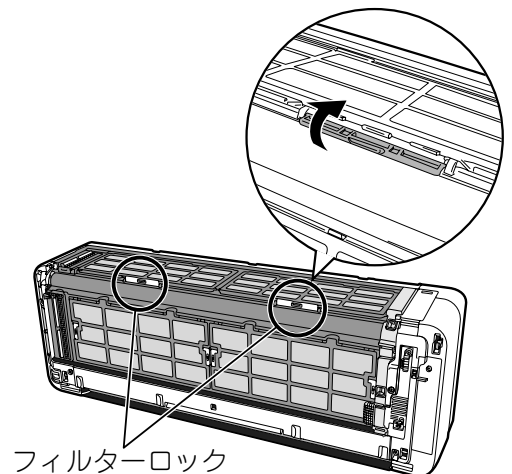
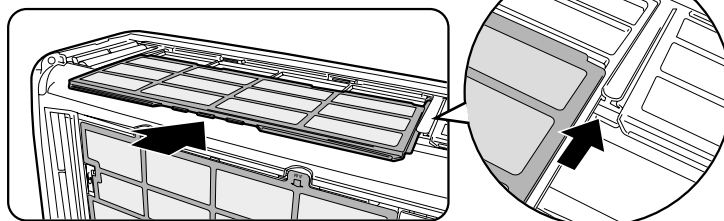
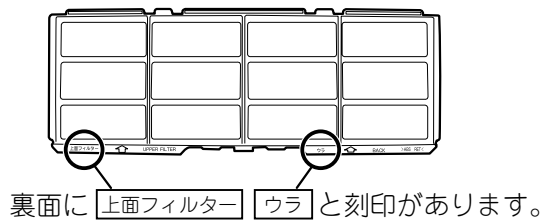


7 前面のマイクロメッシュ・ステンレスフィルターを取り付ける



- マイクロメッシュ・ステンレスフィルターは「前面フィルター」「ウラ」表示のある方を本体側に向けてください。(左右とも形状は同じです。)
- マイクロメッシュ・ステンレスフィルター(左・右)の下を差し込んでから、たわませて矢印方向に差し込みます。
- マイクロメッシュ・ステンレスフィルターのロック(左右2カ所ずつ)を下にスライドします。

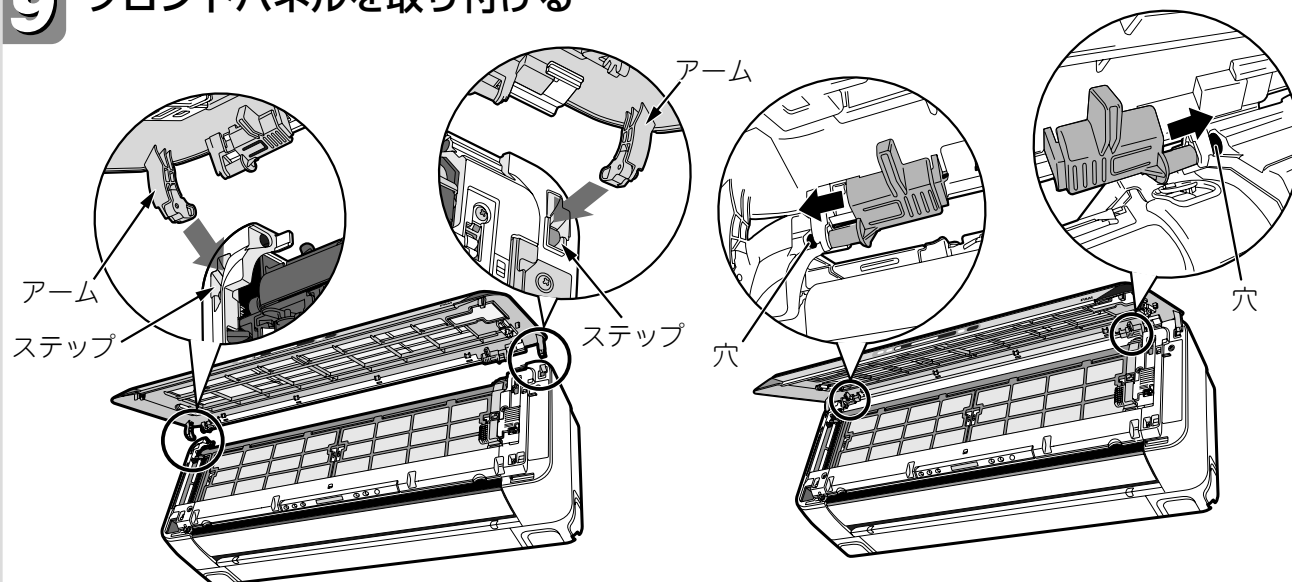
8 上面のマイクロメッシュ・ステンレスフィルターを取り付ける



- 室内機上面に合わせ、スライドさせて押し込みます。(左右とも形状は同じです。)
- 上面のフィルターロック(左右1カ所ずつ)を上押しします。

…マイクロメッシュ・ステンレスフィルターのお手入れ方法(つづき)

9 フロントパネルを取り付ける



- フロントパネルのアームを、本体のステップに沿ってしっかりと差し込みます。

- フロントパネルのロック(左・右)を、本体の穴に“カチッ”というまでスライドさせてください。

10 フロントパネルを閉める (フロントパネルの閉めかた ページ)

11 電源プラグを差し込む (またはブレーカーを“ON”にする)

注意

- マイクロメッシュ・ステンレスフィルターを外したまま運転しないでください。熱交換器のすき間や機械にホコリが入り、熱交換器に油の成分が付着したり、故障の原因になります。
- マイクロメッシュ・ステンレスフィルターの取り外し・取り付けの際、熱交換器のフィンで手などを切らないように十分ご注意ください。

…お手入れ(つづき)

フィルターお掃除ワイパー、ワイパーカバーのお手入れのしかた

■ ふだんのお手入れは不要です。ただし、使用環境などにより、汚れが気になるときは、お手入れをしてください。

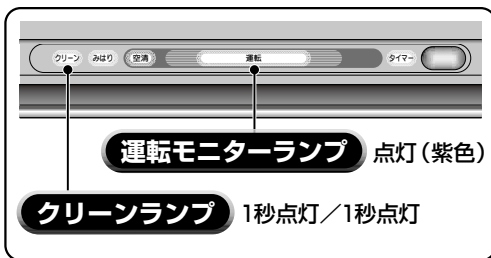
1 フロントパネルを取り外す
(フロントパネルの取り外しかた  ページ)

2 エアコン停止中にリモコンを室内機に向けて

1 **おこのみ** ボタンを押しながら

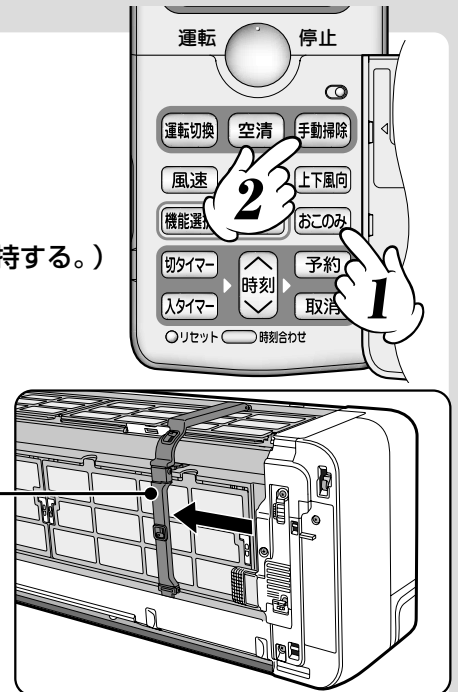
2 **手動掃除** ボタンを押す (その状態で5秒間保持する。)

- “ピッ”という音がして、「運転モニター」ランプが紫色に点灯します。また、「クリーン」ランプが点灯したり、暗くなったりを繰り返します。(1秒点灯/1秒減光)



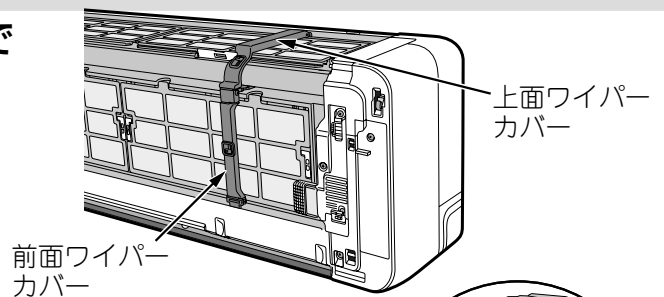
お掃除ユニット

お掃除ユニットが、右側フィルター中央部付近まで移動します。

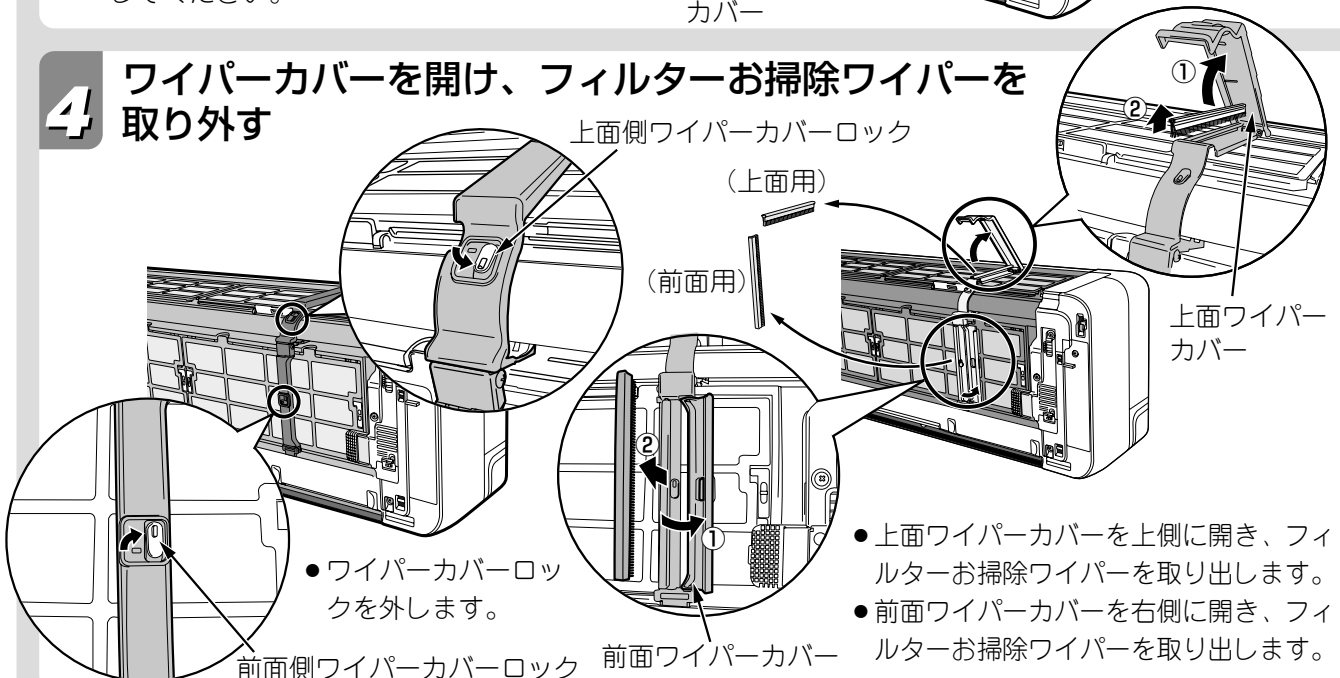


3 ワイパーカバーをやわらかい布でから拭きする

- ステンレスプラズマ空気清浄運転の使用頻度によっては、前面のワイパーカバーが汚れていることがありますので、やわらかい布でから拭きしてください。



4 ワイパーカバーを開け、フィルターお掃除ワイパーを取り外す



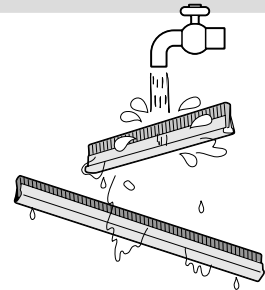
● ワイパーカバーロックを外します。

- 上面ワイパーカバーを上側に開き、フィルターお掃除ワイパーを取り出します。
- 前面ワイパーカバーを右側に開き、フィルターお掃除ワイパーを取り出します。

…フィルターお掃除ワイパー、ワイパーカバーのお手入れのしかた(つづき)

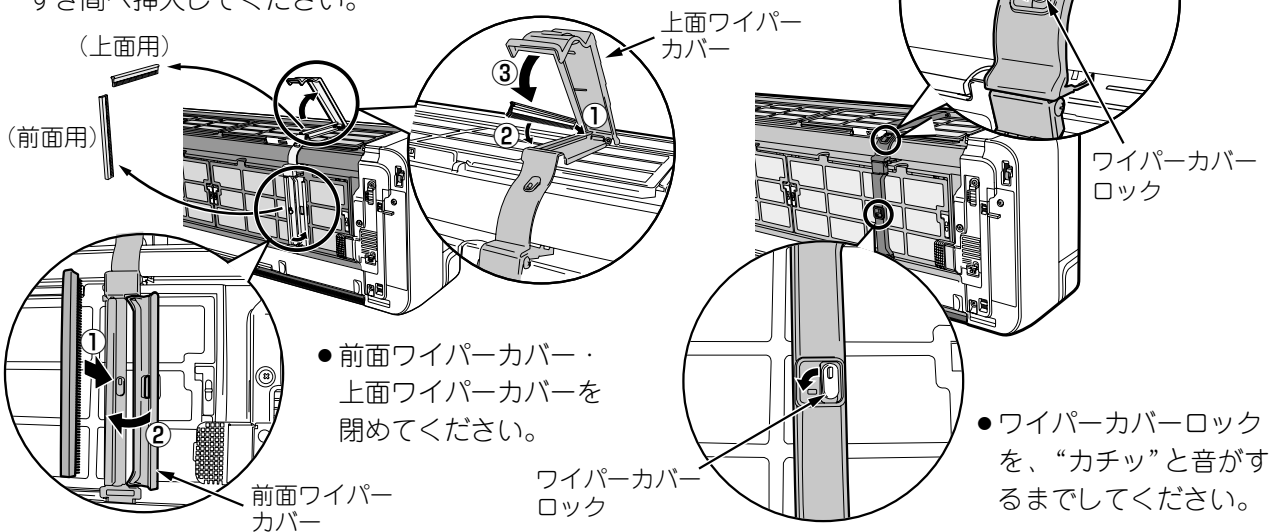
5 水洗いする

- 水洗いしてください。
- 汚れが落ちにくい場合は、中性洗剤を使い、40℃以下のぬるま湯で洗ってください。
- 陰干しして完全に乾かしてください。



6 フィルターお掃除ワイパーを取り付け、ワイパーカバーを閉める

- フィルターお掃除ワイパーを、お掃除ユニットのすき間へ挿入してください。



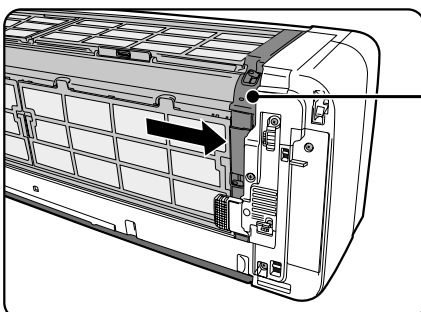
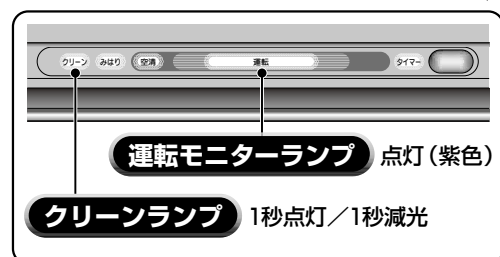
7 もう一度、リモコンを室内機に向けて

1 おこのみ ボタンを押しながら

2 手動掃除 ボタンを押す

(その状態で5秒間保持する。)

- “ピッ”という音が出て、「運転モニター」ランプが紫色に点灯します。また、「クリーン」ランプが点灯したり、暗くなったりを繰り返します。(1秒点灯/1秒減光)



お掃除ユニット

お掃除ユニットが、右側端部まで移動します。

8 フロントパネルを取り付ける

(フロントパネルの取り付けかた 39 ページ)

…お手入れ(つづき)

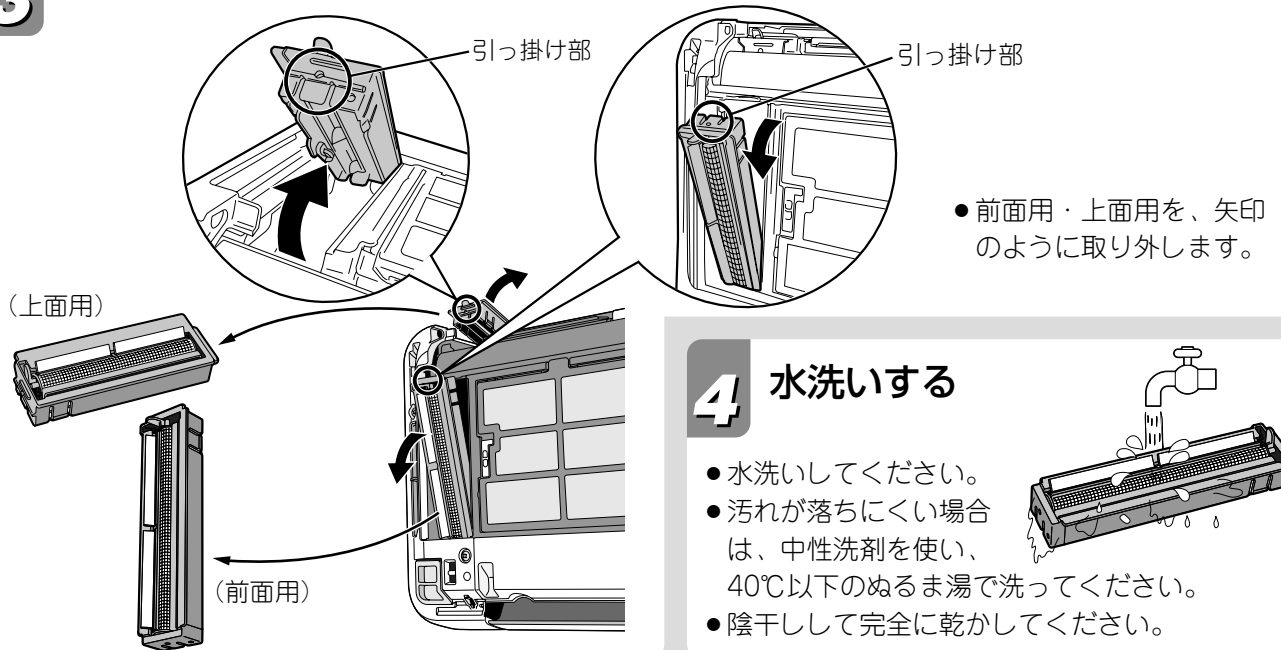
ホコリキャッチャーのお手入れのしかた

- ふだんのお手入れは不要です。ただし、使用環境などにより、汚れが気になるときは、お手入れをしてください。
- ホコリやチリの種類によっては、ホコリやチリがダストボックスにたまらずに、ホコリキャッチャー裏面にたまる場合がありますので、2年に1度を目安にして、ホコリやチリの量を確認して、汚れているようならお手入れをおすすめします。

1 リモコンで運転を停止して、電源プラグを抜く
(またはブレーカーを“OFF”にする)

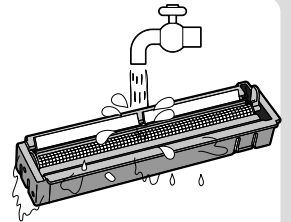
2 フロントパネルを取り外す
(フロントパネルの取り外しかた  37ページ)

3 ホコリキャッチャーを取り外す

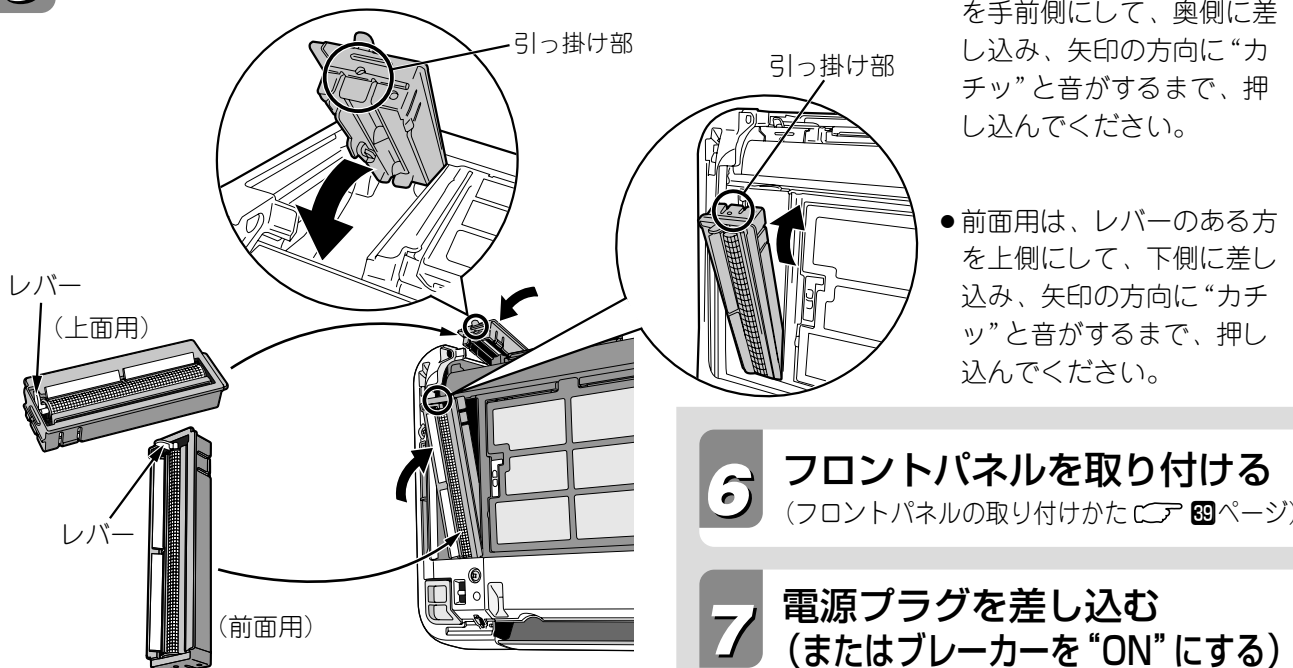


4 水洗いする

- 水洗いしてください。
- 汚れが落ちにくい場合は、中性洗剤を使い、40℃以下のぬるま湯で洗ってください。
- 陰干しして完全に乾かしてください。



5 ホコリキャッチャーを取り付ける



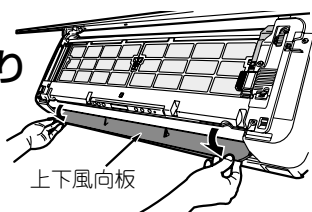
6 フロントパネルを取り付ける
(フロントパネルの取り付けかた  39ページ)

7 電源プラグを差し込む
(またはブレーカーを“ON”にする)

電気集塵機電極のお手入れのしかた

1 リモコンで運転を停止して、電源プラグを抜く
(またはブレーカーを“OFF”にする)

3 上下風向板を
両手でゆっくり
開ける

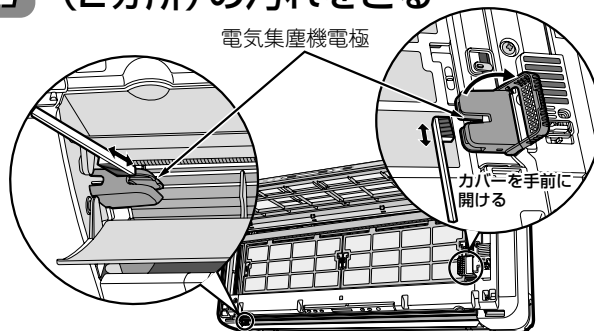


5 フロントパネルを閉める
(フロントパネルの閉めかた ㊦ 10ページ)

6 電源プラグを差し込む
(またはブレーカーを“ON”にする)

2 フロントパネルを開ける
(フロントパネルの開けかた ㊦ 14ページ)

4 歯ブラシで電気集塵機電極
(2カ所)の汚れをとる



- 電極には歯ブラシを使用し、汚れを落とします。
(歯ブラシは、必ず乾いたものをご使用ください。)

⚠ 注意

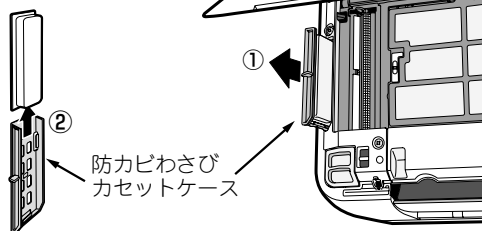
- 運転中は電気集塵機電極にふれない
高電圧が発生していますので、感電の原因になります。
- 電気集塵機電極や本体には水をかけない
感電や故障の原因になります。

防カビわさびカセットの交換のしかた

■ ふだんのお手入れは不要です。ただし、約10年を経過すると効果がなくなりますので、交換してください。

1 リモコンで運転を停止して、電源プラグを抜く
(またはブレーカーを“OFF”にする)

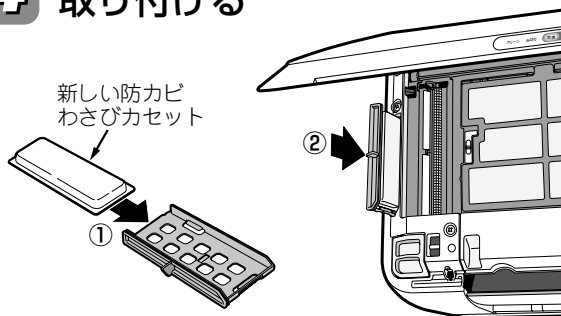
3 防カビわさびカセットを
取り出す



- ① 防カビわさびカセットケースの取っ手を持って、手前へ引き抜いてください。
- ② 防カビわさびカセットを、ケースから引き抜いてください。

2 フロントパネルを開ける
(フロントパネルの開けかた ㊦ 14ページ)

4 防カビわさびカセットを
取り付ける



(防カビわさびカセットの取り付けかた ㊦ 14ページ)

5 フロントパネルを閉じる
(フロントパネルの閉じかた ㊦ 10ページ)

6 電源プラグを差し込む
(またはブレーカーを“ON”にする)

⚠ 注意

- 開封時は顔を近づけないでください
わさびの香り成分で、目や鼻に刺激を感じることがあります。
- 食べられません。



運転のしくみと知っておいていただきたいこと

各部の名称と働き (18 ページ)

■ 可動パネルについて

- エアコン運転開始時に自動的に開いて空気を多く熱交換させます。運転を停止すると自動的に閉まります。手で動かすと故障の原因になりますので、無理に開閉しないでください。
- 指を挟む恐れがありますので、可動パネル動作中は、手を触れないでください。

■ 暖房の能力について

- このルームエアコンは、外気の熱を吸収して室内に運び込むヒートポンプ暖房を行いますので、外気温が下がるにつれて暖房能力は低下します。この場合はPAM及びインバーターの働きで、圧縮機の回転数を上げて能力の低下を防ぎますが、それでも暖まりの悪いときは、他の暖房器具との併用をおすすめします。
- エアコン暖房は、部屋全体を暖める暖房ですので、暖かく感じるまで少し時間がかかります。タイマーで早めに運転しておくことをおすすめします。(Cア 23 ページ)
- 外気温が下がり湿度が高いときは、室外機の熱交換器に霜が付き、そのままでは暖房効果が下がりますので、自動的に霜取り運転を行います。そのため、いったん暖房運転は止まり、もとの暖房運転に戻るまで通常約5～10分程度(最長時間は20分)の時間がかかります。

■ 冷房・カラッと除湿・涼快の能力について

- 室内に冷房能力以上の熱源(多くの方が居る・熱器具を使う)がありますと、“設定温度”に到達しないことがあります。
- 室内に除湿能力以上の熱源及び湿気の侵入、発生がありますと“設定湿度”に到達しないことがあります。

※配管が長いと、暖房・冷房の能力が若干低下します。

ご注意

ストーブなど、高温になるものは、室内機の下では使わないでください。



リモコンの準備をしてください (17/18 ページ)

- 一部屋にエアコンを2台設置したときなどリモコンの混信を防ぎたいときは、お買い求めの販売店にお問い合わせください。
- 現在時刻を設定しないとタイマー予約運転(Cア 28 ページ)やおやすみタイマー運転(Cア 31 ページ)はできません。
- 時刻の設定の途中では、タイマー予約運転・おやすみタイマー運転ができません。

自動運転 (19 ページ)

暖房	● 室温が約23℃以下のとき、暖房運転を行います。設定温度を約23℃前後とします。
カラッと除湿	● 室温が約23℃～26℃のとき、「カラッと除湿」運転を行います。設定温度は運転開始時の室温とします。
冷房	● 室温が約27℃以上のとき、冷房運転を行います。設定温度を約27℃前後とします。

※運転の種類や設定温度は、室温・外気温によって変わります。

※「カラッと除湿」の設定になった場合に、お部屋の湿度があまり高くないときは、運転しないことがありますが、これは故障ではありません。

■ 風速(自動)について

暖房時	● 吹き出す風の温度に応じて自動的に風速が変わります。 ● 設定温度になると、ごく弱い風になります。
冷房時	● 運転開始時に、室温と設定温度の差が大きいときは“強風”運転をします。 ● 設定温度に到達すると“弱風”に切り替わります。
カラッと除湿・涼快時	● 設定温度を室温より低く設定したときは“弱風”で、高く設定したときは“微風”になります。

手動運転 (20ページ)

- 運転中に **運転切換** ボタンを押すと、保護回路が働いて約3分間運転しません。
- 暖房運転時、室内機の「運転モニター」ランプが点灯したり、暗くなったりして、しばらく風が出ないことがあります。(Cア 11ページ)
- 暖房の風速“強”運転時、風が冷たく感じる場合や部屋が暖かくなった後に静かな運転を行いたい場合は、風速“自動”でお使いになることをおすすめします。
- 風速“微”“静”運転時は、能力が低下します。
- カラッと除湿・涼快運転時には、室外ファンが低速運転または停止することがあります。
- 暖房運転の風速“微”“静”では、運転条件によって、風速が変化することがあります。

■ 次の運転条件でご使用ください。




暖房	カラッと除湿	涼快	冷房
● 外気温 -20°C 以上、 21°C 以下 (-20°C 以下のときや、 24°C を超えるときは、 機械保護のため、運転しないことがあります。)	● 外気温 1°C 以上、 35°C 以下 (室温 1°C 以下では 運転しません。)	● 外気温 25°C 以上、 35°C 以下	● 外気温 22°C 以上、 43°C 以下

- 冬季に冷房運転を行わないでください。

暖房運転 (21ページ)

- **暖房** ボタンで運転開始した暖房運転中は、時刻で設定する「切タイマー」「入タイマー」予約 (Cア 28ページ) はできません。
暖房運転で「切タイマー」「入タイマー」を予約したい場合は、手動運転の暖房運転で予約してください。
- タイマーを予約しているときに **暖房** ボタンを押すと、タイマー予約をキャンセルして暖房運転を行います。

カラッと除湿運転 (24ページ)

運転の種類	このようなときに	運転のしくみ
 カラッと除湿	● ジメジメする とき	<ul style="list-style-type: none"> ● ボタンを押したときの室温をほぼ設定温度とします。 (室温 12°C 以下は 13°C、13°C ~ 22°C は室温 $+2^{\circ}\text{C}$、23°C ~ 26°C) (未満は室温、26°C 以上は 26°C。) ● 目標湿度は、約50~60%です。目標湿度前後まで下がれば、運転を停止します。上がれば運転を再開します。 ● 温度コントロールするために、自動的に冷房または暖房に切り換えることがあります。(Cア 46ページの図を参考してください。)
 快速ランドリー	● 洗濯物の乾燥を 早めたいとき	<ul style="list-style-type: none"> ● 外気温、室温、湿度を検知して暖房と強力除湿の最適な組み合わせを自動的に選んで運転します。 ● ステンレスプラズマ空気清浄運転との併用運転となります。 ● 洗濯物の乾燥を優先して運転を行います。 室温・湿度が一時的に上がりますので、お部屋に人がいないときにお使いください。 ● 3時間のタイマーになっています。
 けつろ抑制	● 冬、窓にできる 結露を抑制した とき	<ul style="list-style-type: none"> ● 結露を抑えるため、湿度を下げる運転を最優先しますので、室温は下がります。室温 1°C 以下になると運転を停止します。 ● 2時間のタイマーになっています。

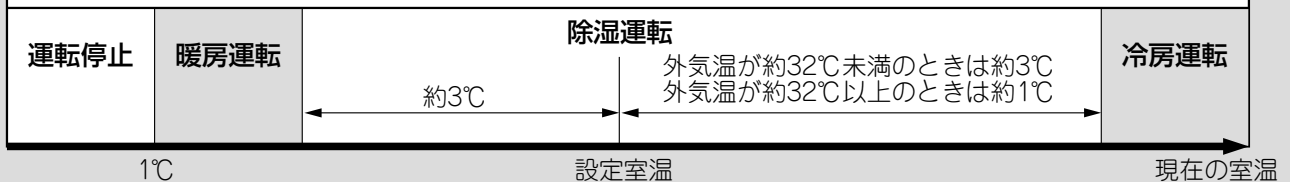
※在室人数、部屋の条件、室外の温度によっては、設定温度を変えても設定室温に到達しないことや、設定湿度にならないことがあります。

…運転のしくみと知っておいていただきたいこと(つづき)

…カラッと除湿運転(つづき) (👉 21ページ)

- すでに結露した露を除去する効果はありません。(けつろ抑制運転)
- 洗濯物の量や材質によっては、乾きが遅くなる場合があります。(快速ランドリー運転)
- 外気温が低いときに、けつろ抑制運転を行うと、室温が下がりますので注意してください。
- カラッと除湿(カラッと除湿、快速ランドリー、けつろ抑制運転)運転中は、時刻で設定する「切タイマー」「入タイマー」予約(👉 28ページ)はできません。ただし、カラッと除湿運転は^{おやすみ}ボタンを使って、30分、1、2、3時間、おやすみ(7時間見張り)のおやすみタイマーが設定できます。また、快速ランドリー、けつろ抑制運転は^{おやすみ}ボタンを使って、30分、1、2、3、7時間タイマーに変えることができます。
- タイマーを予約しているときに、^{カラッと除湿}ボタンを押すと、タイマーの時刻とは関係なく、カラッと除湿運転を開始します。(👉 30ページ) ^{運転} ^{停止} ボタンでカラッと除湿運転を停止した後は、タイマー予約はカラッと除湿運転前の設定に戻ります。
- 除湿しながらお好みの温度・湿度に設定したい場合には、手動運転の「カラッと除湿」をおすすめします。(👉 21ページ)
- 洗濯物を乾燥させるときに、室温をあまり上げたくない場合は、「快速ランドリー」のかわりに「カラッと除湿」のおこのみ(パワフル)運転をお使いください。(👉 25ページ)

温度をコントロールするために、自動的に冷房または暖房運転に切り換えることがあります。また、この切り換えの際、お部屋の湿度が10%程度変動する場合があります。



涼快運転 (👉 22ページ)

設定温度	室外の温度と室内の温度を検知して、1時間ごとに24℃から28℃の範囲で設定します。	●室温が設定温度に達しても、設定湿度にならない場合は運転を続けることがあります。
設定湿度	設定温度が27℃以上の場合50% 設定温度が26℃の場合55% 設定温度が25℃以下の場合60% } に設定します。	

※在室人数、部屋の条件、室外の温度によっては、設定室温や設定湿度にならない場合があります。

- ^{涼快}ボタンで運転開始した涼快運転中は、時刻で設定する「切タイマー」「入タイマー」予約(👉 28ページ)はできません。涼快運転で「切タイマー」「入タイマー」予約したい場合は、手動運転の涼快運転で予約してください。
- タイマーを予約しているときに^{涼快}ボタンを押すと、「切タイマー」「入タイマー」の時刻とは関係なく、涼快運転を行います。(👉 30ページ) ^{運転} ^{停止} ボタンで涼快運転を停止した後は、タイマー予約は涼快運転前の設定に戻ります。
- 室温が“設定温度”より低いときは、湿度が“設定湿度”より高くなっても運転しないことがあります。
- 室温を下げたいときや、湿度よりも室温を優先させたい場合は、冷房運転をおすすめします。

温度をコントロールするために、自動的に冷房運転に切り換えることがあります。また、室温が設定温度より低い場合は、室温の低下を抑え湿度をコントロールするために、断続運転(運転と停止の繰り返し)を行います。



冷房運転 (👉 22ページ)

- (冷房) ボタンで運転開始した冷房運転中は、時刻で設定する「切タイマー」「入タイマー」予約 (👉 28ページ) はできません。冷房運転で「切タイマー」「入タイマー」予約したい場合は、手動運転の冷房運転で予約してください。
- タイマーを予約しているときに (冷房) ボタンを押すと、タイマー予約をキャンセルして冷房運転を行います。

内部クリーン運転 (👉 23ページ)

- 冷房・カラッと除湿・涼快運転が短いとき(約10分以内)は、内部クリーン運転は行いません。
- お部屋の状況により、運転時間が短くなる場合があります。
- 内部クリーンを設定しておくこと、冷房・カラッと除湿・涼快運転を行った後で運転を停止させると、自動的に内部クリーン運転を開始します。暖房運転(ステンレスプラズマ空気清浄を併用)・送風運転(ステンレスプラズマ空気清浄を併用)を行い、室内機内部のカビの発生を抑えます。
- 「入タイマー」を予約した場合は、予約した時刻の2時間前から内部クリーン運転は行いません。
- 下記の条件で運転停止した場合は、内部クリーン運転は行いません。
(暖房運転、ステンレスプラズマ空気清浄運転、快速ランドリー運転、かつろ抑制運転、)
(「切タイマー」での運転停止、^{おやすみ}🌙による運転停止)

…運転のしくみと知っておいていただきたいこと(つづき)


よごれ見張り運転 (👉 24ページ)

- 空気の汚れとして、よごれセンサーが検知する汚れは、タバコの煙、スプレー(殺虫剤など)、アルコールなどです。
- よごれセンサーは、冷暖房運転開始時などの急激な温度変化や、ドアの開閉などの急激な風量変化に反応することがあります。
- エアコン基本運転中によごれ見張り運転を行う場合は、エアコン基本運転に加えて空気清浄運転を行います。
- よごれ見張り運転は、予約機能です。よごれ見張り運転は予約されていますが、空気の汚れを検知するまでは、運転を行いません。
- よごれ見張りの設定期間は、リモコン操作がない状態から2週間です。
(**よごれ見張り** 設定中にリモコン操作をしたときは、そこから2週間となります。)
2週間経過すると、室内機表示部の「みはり」ランプが消灯します。
(なお、リモコンの**よごれ見張り**表示は消えませんので、室内機表示部の「みはり」ランプが消えている場合は、再設定または、取消しをしてください。)

カビ見張り運転 (👉 24ページ)




- カビ見張り運転は、予約機能です。カビ見張り運転は予約はされていますが、室内の温度と湿度を検知して、カビが発生しやすい温度や湿度になるまでは運転しません。
- カビ見張りの設定期間は、リモコン操作がない状態から2週間です。
(**カビ見張り** 設定中にリモコン操作をしたときは、そこから2週間となります。)
2週間経過すると、室内機表示部の「みはり」ランプが消灯します。
(なお、リモコンの**カビ見張り**表示は消えませんので、室内機表示部の「みはり」ランプが消えている場合は、再設定または、取消しをしてください。)
- カビ見張り運転を設定すると、約20分間に1回、約3分間の送風運転を行い、室温・湿度を検知します。(検知時は、可動パネルおよび上下風向板は閉じたままです。)
- 最初の運転は、検知した結果が、室温10℃以上、湿度70%以上のとき、除湿運転を連続して4時間行います。2回目以降は検知した結果が、室温10℃以上、湿度70%以上であれば、除湿運転を行い、湿度が低下すると停止します。
- カビ見張り運転を設定中に、運転が一時停止してから約20分間は湿度が70%を超えてもすぐには運転を再開しません。
- 発生したカビを除去する働きはありません。

おこのみ(あつがり・さむがり)運転 (👉 24ページ)

-  ボタンによる運転時に設定可能です。手動運転の涼快運転時には設定できません。

運転の種類	運転のしくみ
あつがり	● 設定温度より約1℃低めに設定し、風向は気流感のある下向きにセットされます。
さむがり	● 設定温度より約1℃高めに設定し、風向は風を感じにくい上向きにセットされます。

おこのみ (パワフル) 運転 (👉 24ページ)

運転の種類	このようなときに	運転のしくみ	
暖房	<ul style="list-style-type: none"> もう少し暖まりがほしいというとき 	<ul style="list-style-type: none"> 設定温度より約2℃高めに設定し、強力暖房運転を行います。 	
カラッと除湿	<ul style="list-style-type: none"> もう少し湿気を取りたいというとき 	<ul style="list-style-type: none"> 湿度約40%を目標に、強力除湿運転を行います。 	
冷房	<ul style="list-style-type: none"> もう少し冷風感がほしいというとき もう少し涼しさがほしいというとき 	<ul style="list-style-type: none"> 設定温度より約3℃低めに設定し、強力冷房運転を行います。 	
カラッと除湿	 カラッと除湿	<ul style="list-style-type: none"> もう少し湿気を取るスピードを早めたいというとき 	<ul style="list-style-type: none"> 湿度約40%を目標にスピード除湿運転を行います。
	 快速ランドリー		<ul style="list-style-type: none"> 洗濯物を乾かす働きを高めます。
	 けつろ抑制		<ul style="list-style-type: none"> 結露を抑える働きを高めます。

- 停止中に **おこのみ** ボタンを押しても、おこのみ運転の設定はできません。
- おやすみ運転中には、おこのみ (パワフル) 運転は設定できません。
- 暖房運転でおこのみ (パワフル) 運転を実施すると、運転後しばらくして一時的におこのみ (パワフル) 運転を中断することがあります。これは霜取り運転 (室内機の「運転モニター」ランプが点灯したり、暗くなったりします。) を実施しているためです。このときに室温が若干下がることがありますが、霜取り運転終了後におこのみ (パワフル) 運転を再開します。
- おこのみ (パワフル) 運転を行うと、運転音が若干高くなる場合があります。

タイマー予約運転 (👉 28ページ)

- タイマー予約したときにリモコンの送信をエアコンが受信しないと、タイマー時間がきても、エアコンは動作しません。室内機の受信音と室内機の「タイマー」ランプで、タイマー予約したことを確認してください。(👉 10ページ)
- タイマー予約中にカラッと除湿や涼快運転を行おうとしたときには、タイマー予約時間は液晶表示から消えますが、タイマー予約が取り消されたわけではありません。カラッと除湿や、涼快運転を停止したときにタイマー予約は再び表示されます。

フィルター掃除運転 (👉 32ページ)

- フィルター掃除運転直後にエアコンを運転すると、エアコンからの風を弱くします。
- フィルター掃除運転禁止の設定をしているときは、マイクロメッシュ・ステンレスフィルターを取り外してお手入れしてください。(👉 37ページ)
- リモコンの **手動掃除** ボタンによるフィルター掃除運転中のみ、リモコン **手動掃除** ボタンをもう一度押すと、フィルター掃除運転を停止します。

…運転のしくみと知っておいていただきたいこと(つづき)

おやすみタイマー運転 (101ページ)

- おやすみタイマー予約をしたときにリモコンの送信をエアコンが受信しないと、タイマー時間がきても、エアコンは停止しません。室内機の受信音と室内機の「タイマー」ランプでおやすみタイマー予約したことを確認してください。(100ページ)
- おやすみタイマー設定時に、上下風向板・左右風向板のスイングを設定したときは、冷房・カラッと除湿・涼快運転時のiHモアタイマー運転時、または暖房運転時のおやすみ(7時間見張り)運転における再運転時にはスイングしません。
- おやすみタイマー設定時に、エアコン基本運転(冷房・カラッと除湿・涼快・暖房)と給気運転、ステンレスプラズマ空気清浄運転、または花粉モード運転を組み合わせ設定したときは、冷房・カラッと除湿・涼快運転時のiHモアタイマー運転時、または暖房運転時のおやすみ(7時間見張り)運転における再運転時にはエアコン基本運転のみとなります。

■ iHモアタイマー運転

- 冷房・カラッと除湿・涼快運転時は30分、1、2、3時間運転のおやすみタイマーが切れた後でも、お部屋の温度・湿度を見張り、お部屋の状況により1回だけ、自動的に運転・停止(iHモアタイマー運転)を行います。(見張りの時間は、タイマーが切れた後、最長4時間)

冷房	室温が約2℃上昇すると1時間運転します。
カラッと除湿 涼快	室温が約2℃上昇したとき、または、設定室温より上昇し、湿度が70%まで上昇したとき1時間運転します。



- 30分、1時間、2時間、3時間運転ではおやすみタイマーが切れた後で、お部屋の温度・湿度を見張っている間は室内機の「タイマー」ランプが点灯し、リモコンには「おやすみ予約中」が点灯します。

■ おやすみ学習

- 冷房・カラッと除湿・涼快運転時のiHモアタイマー運転時、または見張り中にリモコン操作をした場合にiHモアタイマー運転の開始条件と運転内容を見直し、お好みの内容に近づけます。
- 暖房運転時のおやすみ(7時間見張り)運転における再運転中、または見張り中にリモコン操作をした場合に再運転の開始条件を見直し、お好みの内容に近づけます。

運転の種類	補正	補正条件	補正内容
冷房 カラッと除湿 涼快	あつがり補正	●見張り中にリモコンの運転/停止 ボタンを2回押して運転したとき※ ●iHモアタイマー運転中にリモコンで設定温度を下げたとき	●iHモアタイマー運転の開始温度を低くします。 ●さむがり補正でiHモアタイマー運転の設定温度が高くなっているときは、設定温度を低くします。
	さむがり補正	●iHモアタイマー運転中にリモコンの運転/停止 ボタンで運転を停止したとき ●iHモアタイマー運転中にリモコンで設定温度を上げたとき	●iHモアタイマー運転の開始温度を高くします。 ●iHモアタイマー運転の設定温度を高くします。
暖房	あつがり補正	●再運転中にリモコンの運転/停止 ボタンで運転を停止したとき	●再運転の開始温度を低くします。
	さむがり補正	●見張り中にリモコンの運転/停止 ボタンを2回押して運転したとき※	●再運転の開始温度を高くします。

- 前回と異なる運転の種類内容でおやすみ運転をしたとき、補正内容はキャンセルされます。
- ※おやすみ(7時間見張り)の見張り中は運転/停止 ボタンを1回押すと、エアコン本体は見張り状態を中止して一旦停止し、リモコン画面の表示も停止状態になりますので、もう一度運転/停止 ボタンを押して運転を開始してください。この際、おやすみ設定は解除されますので、おやすみ運転を行う場合は「おやすみ」ボタンで時間設定を行ってください。



上手な使い方

■ 「適切な室温」が、からだにも家計にもおすすめです。

- 冷やし過ぎたり、暖め過ぎないようにしてください。健康上好ましくないうえ、電気代もムダになります。
- 窓のカーテンやブラインドを閉めれば、熱の出入りを抑えて、電気をより有効に使えます。

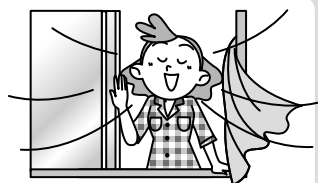


■ ときどき、お部屋の空気を入れ換えてください。



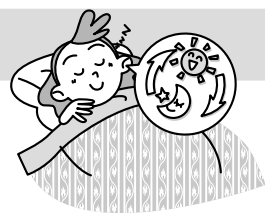
注意

- 燃焼器具と同時に使用するときは、必ず換気を行う



■ おやすみになるとき、タイマーの有効利用を。

(タイマーの使いかたは 28~31 ページ)



■ 外出するとき、よごれ見張り・カビ見張り機能の有効利用を。

(よごれ見張り運転 24 ページ、カビ見張り運転 24 ページ)

■ 次のものは使わないで！(室外機も同様)

- ベンジン、シンナー、みがき粉などは、塗装面やプラスチック部品を傷めます。
- 40℃以上のお湯も使わないでください。フィルターが縮んだり、プラスチック部品が変形することがあります。



■ 吸い込み口・吹き出し口はふさがらないで！

- 室内・室外機の吹き出し口や吸い込み口をカーテンや他の障害物でふさがらないでください。性能が低下するばかりか、故障の原因になります。

「カラッと除湿運転」「涼快運転」のおすすめご利用方法

- 夏期(外気温 約27℃~約35℃)では「涼快運転」をおすすめします。

このとき、風速は強風でお使いいただくと部屋全体の湿度をむらなく下げることには有効です。

※ただし、外気温が35℃を超えるような場合、設定温度まで下がらないことも想定されますので、このときは「冷房運転」をお使いください。

- 梅雨時(外気温 約18℃~約26℃)では「カラッと除湿運転」をおすすめします。

※ただし、外気温が20℃前後および20℃以下では湿気がとれにくい場合があります。

このときは「けつろ抑制」をお試しください。湿気を除去することを最優先したモードです。

[しかしながら、室温が(外気温につれて)下がることがあります。]

- 洗濯物を乾燥させたいときは「快速ランドリー」をおすすめします。

※ただし、洗濯物が乾かない、あるいはお部屋がかえて湿っぽいという場合は「けつろ抑制」をお試しください。



アレロフフィルター(別売)の取り付けについて

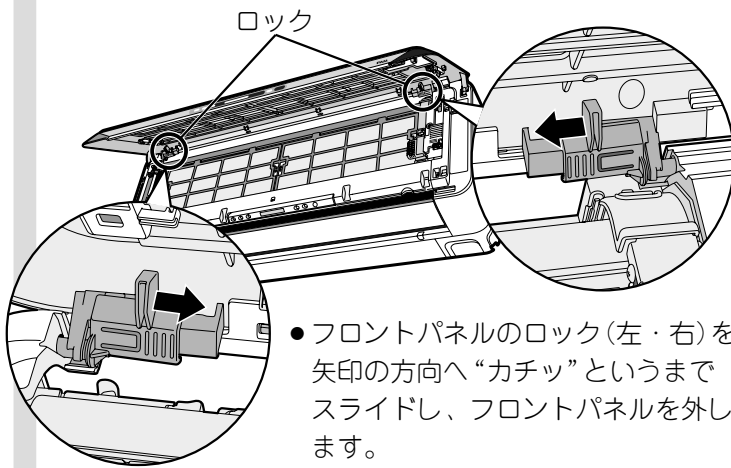
アレロフフィルター(別売)の取り付け

- アレロフフィルター(別売)を取り付けることができます。
アレロフフィルターを取り付けると、アレロ物質の活動を抑制することができます。

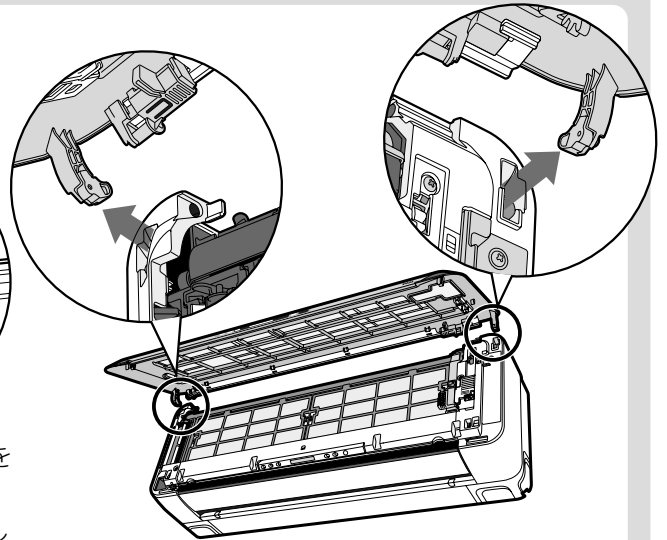
1 リモコンで運転を停止して、電源プラグを抜く
(またはブレーカーを“OFF”にする)

2 フロントパネルを開ける
(フロントパネルの開けかた **14**ページ)

3 フロントパネルを取り外す

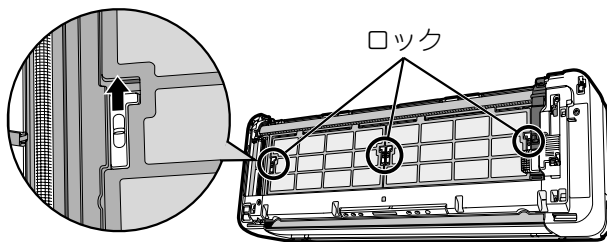


- フロントパネルのロック(左・右)を矢印の方向へ“カチッ”というまでスライドし、フロントパネルを外します。



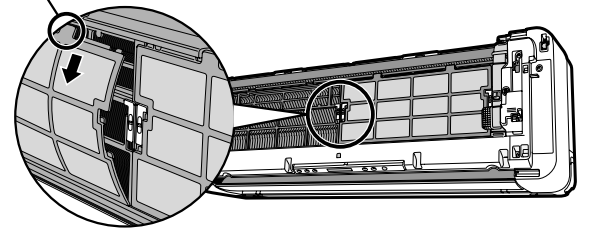
- フロントパネルを手前に取り外します。

4 前面マイクロメッシュ・ステンレスフィルターを取り外す



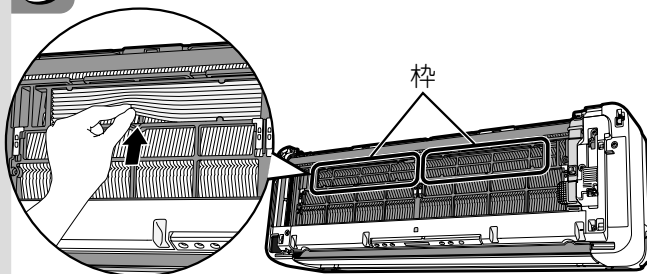
- マイクロメッシュ・ステンレスフィルターのロック(左右2カ所ずつ)を上にもスライドします。

たわませて抜く

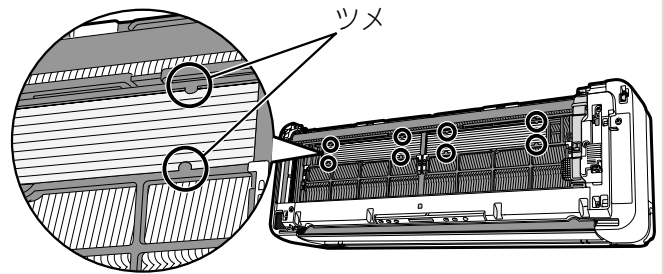


- マイクロメッシュ・ステンレスフィルター(左・右)を矢印方向にたわませて取り外します。

5 アレロフフィルターを取り付ける

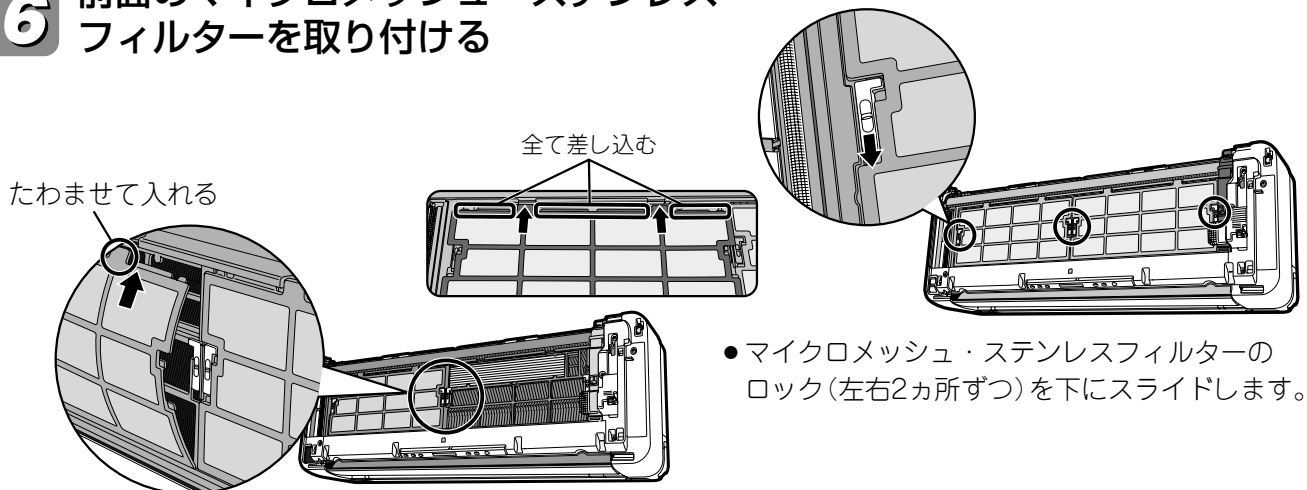


- アレロフフィルター(左・右)を矢印方向にたわませて取り付けます。(左右とも形状は同じです。)



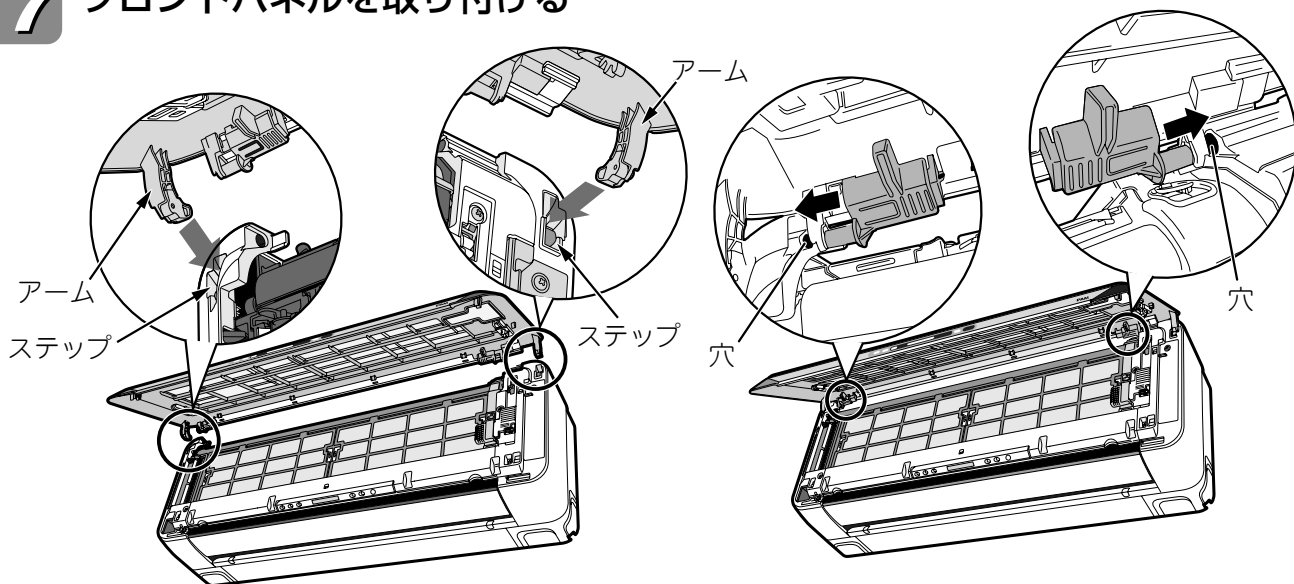
- ツメに確実に引っかけて取り付けてください。

6 前面のマイクロメッシュ・ステンレスフィルターを取り付ける



- マイクロメッシュ・ステンレスフィルターは「前面フィルター」「ウラ」表示のある方を本体側に向けてください。(左右とも形状は同じです。)
- マイクロメッシュ・ステンレスフィルター(左・右)の下を差し込んでから、たわませて矢印方向に差し込みます。

7 フロントパネルを取り付ける



- フロントパネルのアームを、本体のステップに沿ってしっかりと差し込みます。

- フロントパネルのロック(左・右)を、本体の穴に“カチッ”というまでスライドさせてください。

8 フロントパネルを閉める (フロントパネルの閉めかた ページ)

9 電源プラグを差し込む (またはブレーカーを“ON”にする)

⚠ 注意

- マイクロメッシュ・ステンレスフィルターを外したまま運転しないでください。熱交換器のすき間や機械にホコリが入り、熱交換器に油の成分が付着したり、故障の原因になります。
- マイクロメッシュ・ステンレスフィルターの取り外し・取り付けの際、熱交換器のフィンで手などを切らないように十分ご注意ください。

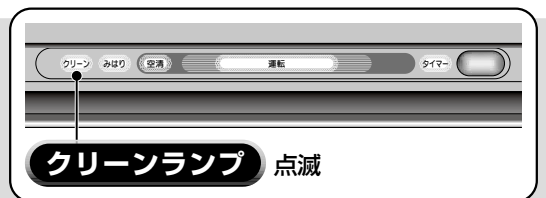


故障かな?と思ったら

フィルター掃除運転の動作について

電源投入後(電源プラグを差し込んだ後、停電後、ブレーカーをONした後)にフィルター掃除を開始する	<ul style="list-style-type: none"> ●フィルター掃除運転の動作チェックのためです。 	16ページ
フィルター掃除運転をしない (クリーンランプが点滅、または点灯したり、暗くなったりを繰り返します。)	<ul style="list-style-type: none"> ●フロントパネルが正しく閉じられていないと、安全のためフィルター掃除運転を行いません。「クリーンランプ」1秒点灯/1秒減光 	15 35ページ
	<ul style="list-style-type: none"> ●エアコン基本運転中(冷房など)にリモコンで「手動掃除」ボタンを押してもフィルター掃除運転を行いません。「クリーンランプ」1秒点灯/1秒消灯、10秒間 	34 35ページ
	<ul style="list-style-type: none"> ●フィルター掃除運転中、または運転後、約5分間は機械保護のため、リモコンで「手動掃除」ボタンを押しても再運転しません。「クリーンランプ」1秒点灯/1秒消灯、10秒間 	34 35ページ
	<ul style="list-style-type: none"> ●フィルター掃除運転禁止の設定になっていませんか? フィルター掃除運転を行う設定に戻してください。「クリーンランプ」1秒点灯/1秒消灯、10秒間 	34 35ページ
	<ul style="list-style-type: none"> ●マイクロメッシュ・ステンレスフィルター、ホコリキャッチャーが正しく取り付けられていますか? 「クリーンランプ」4秒点灯/1秒消灯 ●おやすみタイマー運転、切タイマー運転で、エアコンを停止したときはフィルター掃除運転を行いません。ただし、毎回おやすみタイマー運転、切タイマー運転でエアコンを停止したときは約2週間に一回フィルター掃除運転を行います。 	38 42ページ 33ページ
フィルター掃除運転中に音がする	<ul style="list-style-type: none"> ●お掃除ユニットを駆動するために、「ウィーン」というモーターの音がします。 ●お掃除ユニットが往路で掃き寄せたホコリやチリをホコリキャッチャーで集める際に「パチン」「パタン」という音がします。 ●お掃除ユニットが復路でホコリキャッチャーを反転させる際に「パチン」「パタン」という音がします。 ●お掃除ユニットがホコリやチリを掃き寄せる際に「チリチリ」という音がすることがあります。 	33ページ
お掃除ユニットが途中で止まっている	<ul style="list-style-type: none"> ●フィルター掃除運転中にフロントパネルを開けていませんか? 	15 35ページ
	<ul style="list-style-type: none"> ●フィルターお掃除ワイパーのお手入れ後、リモコンでお掃除ユニットを右端部まで移動させましたか? ●マイクロメッシュ・ステンレスフィルター、ホコリキャッチャーが正しく取り付けられていますか? 「クリーンランプ」4秒点灯/1秒消灯 	40 41ページ 38 42ページ
マイクロメッシュ・ステンレスフィルターに汚れが残っている	<ul style="list-style-type: none"> ●使用環境により、掃除ムラが生じることがあります。その場合は、マイクロメッシュ・ステンレスフィルターのお手入れをしてください。 	37ページ
	<ul style="list-style-type: none"> ●フィルター掃除運転禁止の設定中に任意のときに「手動によるフィルター掃除運転」を行う場合には、ホコリやチリの量により汚れが残ることがあります。 	35ページ

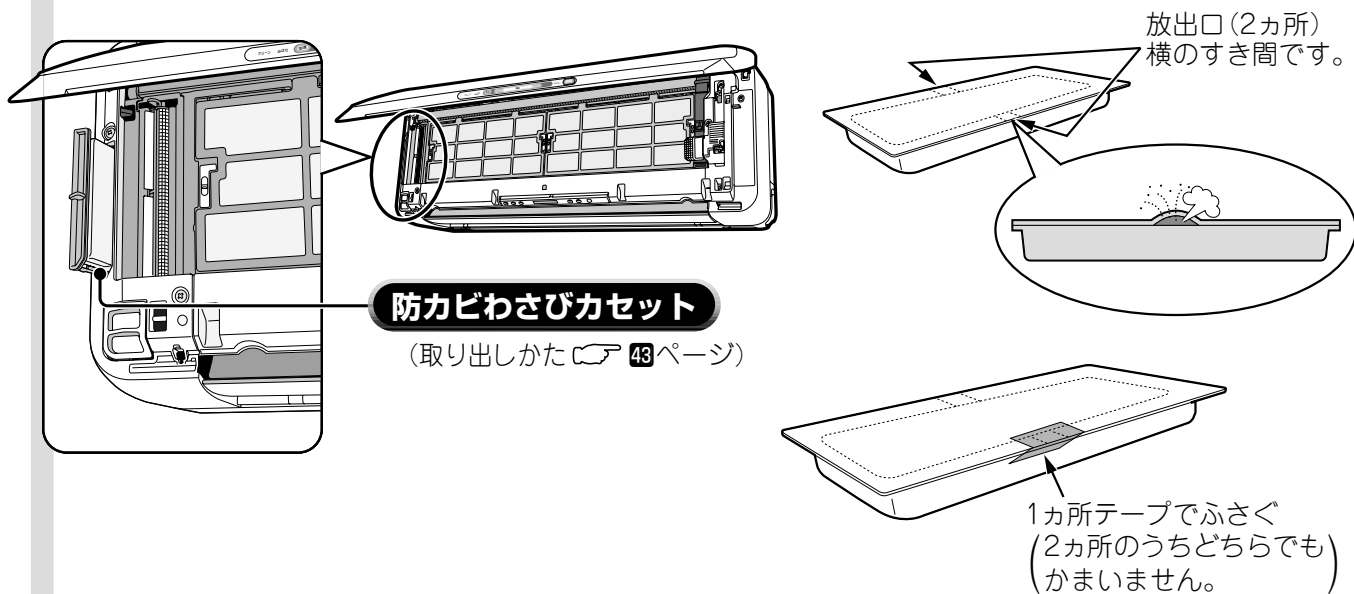
■ 以上のことをお調べになり、それでも室内機表示部の「クリーン」ランプが、4秒点灯/1秒消灯を繰り返すときは、フィルター掃除部の故障です。この場合、フィルター掃除運転はできませんが、他のエアコンの機能は影響なく運転することができます。



● フィルター掃除部が故障の場合は、お買い上げの販売店にご連絡ください。アフターサービスについては ☎ 58ページをご覧ください。

防カビわさびカセットについて

- フィルター掃除運転で、集めたホコリやチリをためておくダストボックス内が、わさびの香りの防カビ成分でカビないようにしています。放出量は微量ですが、使用環境においてはわさびのにおいがすることがあります。気になる場合は、市販のテープで放出口を1つふさいでください。この場合、防カビ成分の放出量が減るため、防カビ効果が減少しますので、ダストボックスのこまめなお手入れをおすすめします。



サービスを依頼する前に …次のことをお調べください。

受信しない (リモコンの表示がうすい・ 表示がでない)	● リモコンが電池切れになっていませんか？	17 18 ページ
	● 乾電池の⊕⊖が逆になっていませんか？	
運転しない	● 電源プラグが差し込まれていますか？	—
	● ご家庭のヒューズやブレーカーが切れていませんか？	—
	● 停電ではありませんか？ [停電後は運転が停止したままとなります。]	—
よく冷えない よく暖まらない	● マイクロメッシュ・ステンレスフィルターにホコリが詰まっていますか？	37 ページ
	● “設定室温”のセットは適正になっていますか？	20 45 ページ
	● 上下風向板は、運転内容に合った正しい位置になっていますか？	26 ページ
	● 室内・室外機の吹き出し口や吸い込み口を障害物などでふさいでいませんか？	—
	● 風速が“微”“静”になっていませんか？	20 ページ
可動パネルが動かない	● フロントパネルが正しく閉じられていますか？	15 ページ
「クリーン」ランプが 点滅する	● フロントパネルが正しく閉じられていますか？	11 ページ
	● 「フィルター掃除運転の動作について」を確認してください。	54 ページ

…故障かな?と思ったら(つづき)

これは故障ではありません

においがする

防カビわさびカセットを除き、エアコン自体ににおいを発生させる物質は使用していません。エアコンが室内の空気に含まれているタバコ・化粧品・食品などいろいろなにおいを吸い込み、これが吹き出すためです。

わさびのにおいがする

防カビわさびカセットからのにおいです。「防カビわさびカセットについて」を確認してください。(Cア 55ページ)

暖房運転で「運転」ランプが点灯したり、暗くなったりを繰り返している

予熱・霜取り運転を行っているためです。

フィルター掃除運転中の「ウィーン」「シャリシャリ」「パチン」という音

「フィルター掃除運転の動作について」を確認してください。(Cア 64ページ)

「シュルシュル」「シャー」「ポコポコ」「プシュ」という音

冷媒がパイプの中を流れる音と、流れの方向を切り換えるときの弁の音です。

「キシキシ」という音

温度変化でエアコン自体が膨張・収縮する音です。

「バサバサ」という音

運転開始時など、室内ファンの回転数が変わるためです。

「カタカタ」という音

電源投入時、電動弁が作動するときの音です。

「ポコポコ」という音

換気扇等により排水ホース内の空気が吸引され、露受皿の除湿水を吹き上げるときの音です。対応部品を用意してありますので、お買い上げの販売店にご相談ください。

運転音が変わる

室温の変化に応じて、運転パワーが変わるためです。

霧が出る

室内の空気がエアコンの冷気で急速に冷やされて霧になるためです。

室外機から湯気が立つ

霜取り運転で解けた水が蒸発するためです。

“停止”にしても「運転モニター」ランプが点滅し、室外機が動いている

オートフレッシュ除霜(“暖房”を停止するとマイコンが室外機の霜付き状態をチェックし、必要に応じ自動霜取り運転を指令する機能)が働いているためです。

設定室温にならない

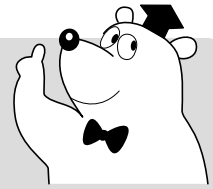
在室人数や室内、室外の条件や、同時に何室か運転している場合は、他室の影響を受けて、リモコンの設定室温と実際の室温に若干のズレが生じる場合があります。

可動パネルが閉まらない(電源OFF時)

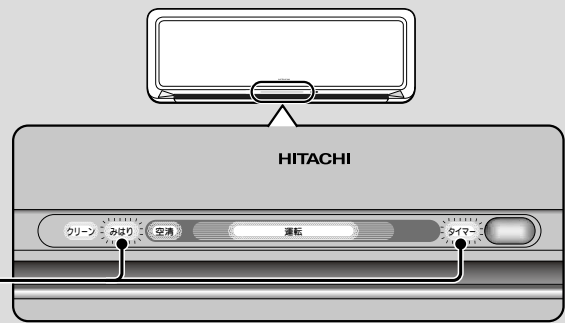
可動パネルは電源の切・入および運転/停止時に自動的に開閉するので、電源プラグを差し込んでください。(または、ブレーカーを“ON”にしてください。)

- 54～56ページにしたがって調べていただき、それでも具合の悪いときや下のような現象が出たときは、電源プラグを抜き（またはブレーカーを“OFF”にして）、すぐにお買い上げの販売店にご連絡ください。アフターサービスについては☎ 56ページをご覧ください。

こんなときは、すぐ販売店へ



- ブレーカーやヒューズがたびたび切れる。
- スイッチの動作が不確実。
- 誤ってエアコン内部に異物や水を入れてしまった。
- コードの過熱やコードの被覆に破れがある。
- 室内機表示部の「タイマー」ランプまたは、「みはり」ランプが点滅している。



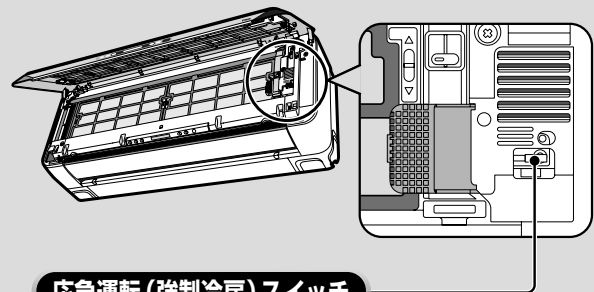
応急運転

- 電池切れなどで、リモコンが使えないとき、応急運転スイッチを押すと、応急運転を行います。

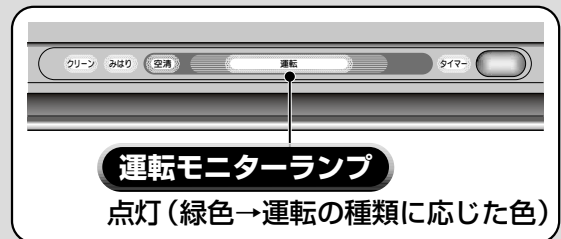
1 応急運転を行うときは、一度電源プラグを抜いてください。
(または、ブレーカーを“OFF”にしてください。)

2 再び電源プラグを差し込んでください。
(または、ブレーカーを“ON”にしてください。)

3 応急運転スイッチを押すと、自動運転を行います。



応急運転(強制冷房)スイッチ



運転モニターランプ

点灯(緑色→運転の種類に応じた色)

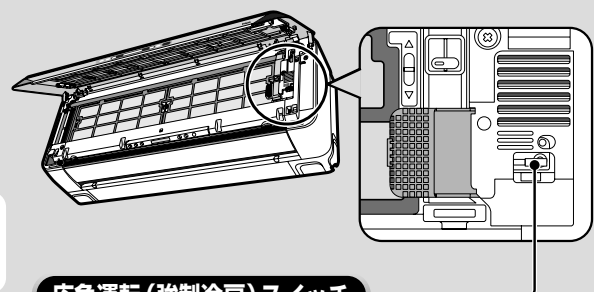
(応急運転スイッチを押すと、「運転ランプ」が緑色に点灯し、その後、運転の種類に応じた色)
(☎ 10ページ)に点灯します。

- 5秒以上、応急運転スイッチを押すと、強制冷房運転を行います。これは販売店で行う作業ですので、お客様は操作しないでください。

強制冷房運転 (販売店で行う操作です。)

- 室内機の強制冷房スイッチをONさせると強制冷房になります。故障診断や室外機に冷媒を回収するときに使用してください。

- 強制冷房スイッチでの作業が終了したら、必ずスイッチを押すか、リモコンで強制冷房運転を止めてください。



応急運転(強制冷房)スイッチ

5秒以上押し続けると強制冷房運転を開始します。止める時は、もう一度スイッチを押すか、リモコンで運転を停止してください。



注意

- サービスバルブのスピンドルを閉めた状態で5分以上運転しない



保証とアフターサービス

必ずお読みください。

保証書（別添）

保証書は、必ず「お買い上げ日・販売店名」などの記入をお確かめのうえ、販売店から受け取っていただき、内容をよくお読みのあと、大切に保管してください。

保証期間

お買い上げの日から1年間です。

（ただし、冷凍サイクル部分は5年間です。）

なお、保証期間中でも有料になることがありますので保証書をよくお読みください。

補修用性能部品の保有期間

エアコンの補修用性能部品の保有期間は、製造打ち切り後9年です。

補修用性能部品とは、その製品の機能を維持するために必要な部品です。

転居されるときは

ご転居により、お買い上げの販売店のアフターサービスを受けられなくなる場合は、前もって販売店にご相談ください。ご転居先での日立の家電品取扱店を紹介させていただきます。

ご不明な点や修理に関するご相談は

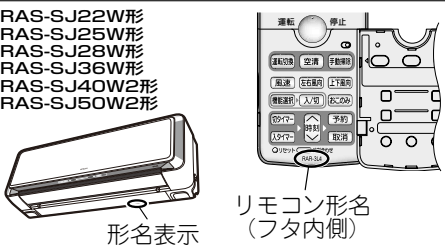
修理に関するご相談ならびにご不明な点は、お買い上げの販売店または「お客様ご相談窓口」(☎ 62 ページ)にお問い合わせください。

修理を依頼されるときは（出張修理）

54～57ページにしたがって調べていただき、なお異常があるときは、必ず電源プラグを抜いて（またはブレーカーを“OFF”にして）から、お買い上げの販売店にご連絡ください。

■ ご連絡していただきたい内容

アフターサービスをお申し付けいただくときは、下のことをお知らせください。

品名	日立ルームエアコン	
形名	RAS-SJ22W形 RAS-SJ25W形 RAS-SJ28W形 RAS-SJ36W形 RAS-SJ40W2形 RAS-SJ50W2形	
お買い上げ日	年 月 日	
故障状況	できるだけ具体的に	
ご住所	付近の目印等も併せてお知らせください。	
お名前		
電話番号	() -	
訪問希望日		

※形名は保証書にも記載されています。

■ 保証期間中は

修理に際しましては保証書（別添）をご提示ください。保証書の規定に従って、販売店が修理させていただきます。

■ 保証期間が過ぎているときは

修理すれば使用できる場合には、ご希望により修理させていただきます。

■ 修理料金のしくみ

修理料金 = 技術料 + 部品代 + 出張料
などで構成されています。

技術料

診断、部品交換、調整、修理完了時の点検などの作業にかかる費用です。技術者の人件費、技術教育費、測定機器など設備費、一般管理費などが含まれます。

部品代

修理に使用した部品代金です。その他修理に付帯する部材などを含む場合もあります。

出張料

商品のある場所へ技術者を派遣する場合の費用です。別途、駐車料金をいただく場合があります。

再据付工事のお申し込みは

販売店に再据付工事（転居または別の部屋への接続）を依頼する場合は、据付工事の繁忙期に当たる夏期は工事が遅れぎみになりますので、できるだけ避けるようお願いいたします。また、据付工事は専門の技術が必要です。費用など詳しいことは、お買い求めの販売店にご相談ください。



据え付けについて

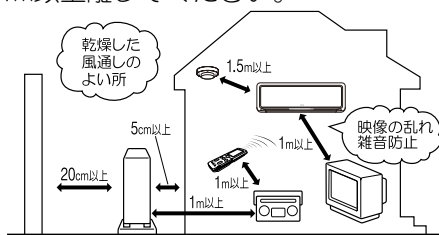
警告

- 据付工事や電気工事は専門の技術が必要なため、販売店に依頼する費用など詳しいことは、お買い求めの販売店にご相談ください。
- 据付場所については、販売店とよく相談して決める
- アース(接地)を確実に行う
感電防止のほか静電気の障害や雑音を防ぐ効果もあります。

据付場所

- 室内機およびリモコンは、テレビやラジオ、ラジオのアンテナから1m以上離してください。

1m以上あっても受信感度の弱い場合は、雑音が小さくなるまで離してください。



- 海浜地区で潮風が直接当たる場所や温泉地帯など、周辺環境が特殊な場所でご使用になる場合は、お買い上げの販売店とよく相談してください。
- 調理場や機械工場など油の飛沫や油煙の立ちこめる場所、工場など電圧変動の多い所、電磁波を発生する病院や作業場、粉末や塵埃の多い工場への設置は避けてください。
- 室内機(吹出口)は火災警報器から、1.5m以上離して据え付けてください。

注意

- 室内機排水ホースからの除湿水、室外機排水口(下面)からの凝縮水が出るため、水はけのよい場所を選ぶ
- 可燃性ガスの漏れるおそれのある場所や、蒸気・油煙などの発生する所で使わない
引火や爆発・樹脂の劣化や破損のおそれがあります。
- 特殊な用途(例えば電子機器や精密機器の維持、食品・毛皮・美術骨董品の保存、生物の培養・栽培飼育など)には使用しない
ルームエアコンは日本工業規格(JIS C9612)に基づき、一般の家庭でご使用いただくために製造されたものです。

電源について

- 電源は配電盤からエアコン専用に取り出した回路をお使いください。

アースについて

警告

- 万一漏電したときの感電防止のために、アース(接地)を確実に行う
アース工事は「電気設備に関する技術基準」に従って行ってください。アース(接地)を行うと、感電防止のほかに製品に触れたときに感じる静電気の障害や、リモコン操作時にテレビ、ラジオに入る雑音を防ぐ効果もあります。詳しくはお買い上げの販売店にご相談ください。
- 次のような場所にアース線を接続しない
 - ①水道管
 - ②ガス管…爆発のおそれがあります。
 - ③電話線のアースや避雷針…落雷のとき大きな電流が流れ危険です。
- 漏電しゃ断器を設置する
据付場所によっては、D種接地工事のほかにさらに漏電しゃ断器を設置することが法律で義務づけられています。詳しくはお買い上げの販売店にご相談ください。

騒音にもご配慮を

- 据え付けにあたっては、エアコンの重量に十分耐える場所で、騒音や振動が増大しないような場所をお選びください。
- 室外機の吹き出し口からの冷・温風や騒音が、隣家の迷惑にならないような場所をお選びください。
- 室外機の吹き出し口付近に物を置きますと、機能低下や騒音増大のもとになりますので、障害物は置かないでください。
- エアコンを使用中に異常な音にお気づきの場合は、お買い上げの販売店にご相談ください。

…据え付けについて(つづき)

積雪について

- 室外機の吸い込み口や吹き出し口が雪でふさがれますと、暖まりにくくなったり故障の原因になったりします。積雪地では防雪の処置をお願いします。詳しくは、お買い上げの販売店にご相談ください。



長期間(1ヵ月以上)使わないときは、次の手順でお手入れを。

1 室内機の内部を乾かす

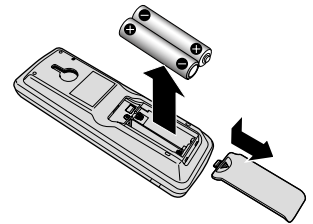
- 晴れた日に半日ほどステンレスプラズマ空気清浄運転(送風)をしてください。内部がぬれたままで長期間使わないとカビが発生しやすくなります。



2 電源プラグを抜くまたは、ブレーカーを切る



3 リモコンの乾電池を取り出す





定期点検

定期点検

- 半年～1年に一度、定期的に次の点検を行ってください。
もし、ご不審な点がありましたら、すぐにお買い上げの販売店にご連絡ください。

コンセント

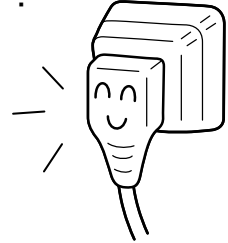
- 電源プラグがコンセントに確実に差し込まれていますか？



警告

- 電源プラグがコンセントにしっかり差し込まれていなかったり、熱くなっていたりすると、感電や火災などの原因になります

- 電源プラグにホコリの付着や汚れなどがある場合は掃除をしてから電源プラグを差し込んでください。



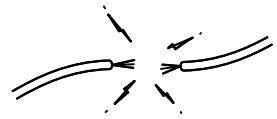
アース線

- アースが確実に行われていますか？



警告

- アース(接地)が正しく接続されているかを確認する
アース線が外れたり、途中で切れたりすると、誤動作や感電などの原因になります。



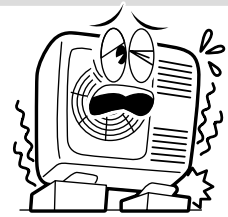
据付台

- 据え付けが不安定になっていませんか？



警告

- 据付台が極端に錆びている、あるいは室外機が傾いたりしていないかを確認する
室外機が倒れたり、落下したりして、けがなどの原因になります。



点検整備

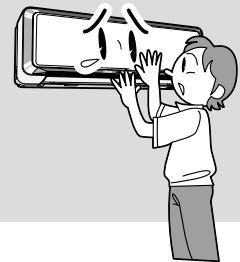
- フィルター掃除運転により、フィルターの掃除を自動で行い、エアコン内部は汚れにくい構造になっておりますが、エアコンを数シーズン使いますと、内部が汚れ、性能が低下することがあります。



注意

- 通常のお手入れと別に点検整備を行う
室内機の内部にゴミやホコリがたまって、除湿水の排水経路を詰まらせ室内機から水たれを発生させることがあります。

- 通常のお手入れと別に、点検整備をおすすめします。



注意

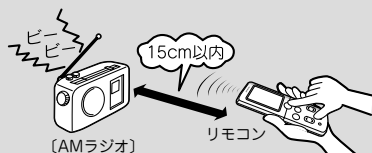
- 点検整備は、お買い求めの販売店に依頼する
点検整備には専門技術を必要とします。市販の洗浄剤などを使用しますと、樹脂部品の割れや排水経路の詰まりに至ることがあり、水たれや感電の原因にもなります。

- 点検整備は、お買い求めの販売店にご相談ください。

リモコンの点検

- 新しい乾電池と交換しても動作が正常でない場合は、リモコンの点検をしてください。

(AMラジオでの点検)



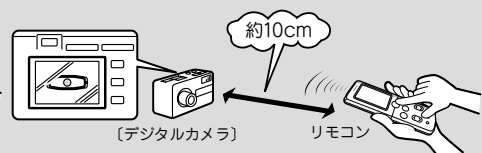
リモコンを操作したとき 雑音(ピーピー音)が入れば正常です。

(カメラ付き携帯電話での点検)



- ① リモコンの送信部が映るようにセットしてください。
- ② リモコンを操作したとき **モニターに送信部が発光** すれば正常です。

(デジタルカメラでの点検)



- ① リモコンの送信部が映るようにセットしてください。
- ② リモコンを操作したとき **モニターに送信部が発光** すれば正常です。

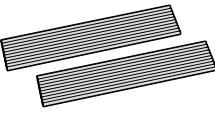


付属部品・別売部品について

主な付属部品

部品名	員数	備考
リモコン	1	形名：RAR-3L4
リモコン取付具	1	
リモコン取付具固定ねじ	2	
リモコン用乾電池(単4)	2	モニター用電池のため、乾電池の交換が早くなる場合があります。
防カビわさびカセット	1	約10年間ご使用になれます。

主な別売部品

部品名	形名	備考	希望小売価格
アレロフ フィルター 	SP-VCF11	アレロ物質の活動を抑制します。 1セットで約10年ご使用になれます。	2,100円 <input type="checkbox"/> 税込
かんたん リモコン 	SP-RC2	ふだんよく使うボタンだけを集めた シンプルで使いやすいリモコンです。	4,200円 <input type="checkbox"/> 税込

- 価格は2007年1月現在の消費税率を基に総額表示を行っています。
- 商品によっては品切れ、仕様変更の場合がございますので、販売店にお問い合わせください。



お客様ご相談窓口

日立家電品についてのご相談や修理はお買上げの販売店へ

なお、転居されたり、贈物でいただいたものの修理などで、ご不明な点は下記窓口にご相談ください。

修理などアフターサービスに関するご相談は

TEL 0120-3121-68
FAX 0120-3121-87

(受付時間) 365日 / 9:00~19:00

商品情報やお取り扱いについてのご相談は

TEL 0120-3121-11
FAX 0120-3121-34

(受付時間) 9:00~17:30(月~土)
9:00~17:00(日・祝日)

年末年始は休ませていただきます。
携帯電話、PHSからもご利用できます。

- お客様が弊社にお電話でご連絡いただいた場合には、正確にご回答するために、通話内容を記録(録音など)させていただくことがあります。
- ご相談、ご依頼いただいた内容によっては弊社のグループ会社に個人情報を提供し対応させていただくことがあります。
- 出張修理のご依頼をいただいたお客様へ、アフターサービスに関するアンケートハガキを送付させていただくことがあります。



仕 様

形 名		室内機	室外機	室内機	室外機	室内機	室外機	
		RAS-SJ22W	RAC-SJ22W	RAS-SJ25W	RAC-SJ25W	RAS-SJ28W	RAC-SJ28W	
電 源 (V)		単相100						
定 格 周 波 数 (Hz)		50・60共用						
冷 房	定 格 能 力 (kW)	2.2 (0.5~3.3)		2.5 (0.5~3.4)		2.8 (0.5~3.9)		
	定 格 消 費 電 力 (W)	360 (70~800)		435 (70~865)		515 (70~950)		
	運 転 電 流 (A)	3.9		4.7		5.5		
	運 転 音 (dB)	45	43	45	45	47	45	
	冷房面積の目安 (㎡)	鉄筋アパート南向き洋室	15		17		19	
		木造南向き和室	10		11		13	
暖 房	定 格 能 力 (kW)	2.5 (0.5~5.8)		3.0 (0.5~5.8)		3.6 (0.5~7.5)		
	定 格 消 費 電 力 (W)	400 (65~1,490)		510 (65~1,490)		655 (65~1,990)		
	運 転 電 流 (A)	4.3		5.5		7.0		
	運 転 音 (dB)	45	44	46	45	47	45	
	暖房面積の目安 (㎡)	鉄筋アパート南向き洋室	11		14		16	
		木造南向き和室	9		11		13	
通年エネルギー消費効率 (APF)		6.2		6.1		6.0		
外形寸法 (mm) (高さ×幅×奥行)		295×795×215	570×750×288	295×795×215	570×750×288	295×795×215	570×750×288	
製 品 質 量 (kg)		11.5	36	11.5	36	11.5	36	

形 名		室内機	室外機	室内機	室外機	室内機	室外機	
		RAS-SJ36W	RAC-SJ36W	RAS-SJ40W2	RAC-SJ40W2	RAS-SJ50W2	RAC-SJ50W2	
電 源 (V)		単相100			単相200			
定 格 周 波 数 (Hz)		50・60共用						
冷 房	定 格 能 力 (kW)	3.6 (0.5~4.1)		4.0 (0.7~5.0)		5.0 (0.7~5.5)		
	定 格 消 費 電 力 (W)	890 (70~1,210)		1,060 (75~1,470)		1,680 (75~2,020)		
	運 転 電 流 (A)	9.4		5.5		8.8		
	運 転 音 (dB)	47	47	47	49	48	50	
	冷房面積の目安 (㎡)	鉄筋アパート南向き洋室	25		28		34	
		木造南向き和室	16		18		23	
暖 房	定 格 能 力 (kW)	4.2 (0.5~7.5)		5.0 (0.7~9.0)		6.3 (0.7~9.0)		
	定 格 消 費 電 力 (W)	850 (65~1,990)		1,055 (70~2,790)		1,565 (70~2,790)		
	運 転 電 流 (A)	8.7		5.3		7.9		
	運 転 音 (dB)	47	47	47	50	47	50	
	暖房面積の目安 (㎡)	鉄筋アパート南向き洋室	19		23		29	
		木造南向き和室	15		18		23	
通年エネルギー消費効率 (APF)		5.4		5.2		4.7		
外形寸法 (mm) (高さ×幅×奥行)		295×795×215	570×750×288	295×795×215	600×792×299	295×795×215	600×792×299	
製 品 質 量 (kg)		11.5	36	11.5	40	11.5	40	

- この仕様表は、JIS(日本工業規格)にもとづいた数値です。
- 運転停止中の消費電力は、電源が単相100Vの場合0.8W、単相200Vの場合1Wです。(ブレーカーOFF時は0W)
- ()内は能力、消費電力の可変幅を表示しています。

別売品の交換チェックメモ

部 品 名	●防カビわさびカセット
	
形 名	SP-WC1
希望小売価格	2,100円 <small>税込</small>
交 換 日	約10年ご使用になれます。
	年 月 日
	年 月 日
	年 月 日
	年 月 日

- 価格は2007年1月現在の消費税率を基に総額表示を行っています。
- 商品によっては品切れ、仕様変更の場合がございますので、販売店にお問い合わせください。

愛情点検



●長年ご使用のエアコンの点検をぜひ!

このよう
なことは
ありませんか

- こげ臭いにおいがする。
電源コード、プラグが異常に熱い。
- 運転音が異常に高くなる。
- 室内機から水漏れがする。
- 漏電しゃ断器が頻繁に落ちる。
- その他の異常や故障がある。

コンセントから電源プラグを抜いて
(またはブレーカーを“OFF”にして)
必ず販売店に点検・修理をご相談く
ださい。費用など詳しいことは、販
売店にご相談ください。

廃棄時にご注意願います。

2001年4月施行の家電リサイクル法では、お客様がご使用済みのエアコンを廃棄される場合は、収集・運搬料金と再商品化等料金をお支払いいただき、対象品を販売店や市町村に適正に引き渡すことが求められています。

お客様メモ

購入年月日・購入店
名を記入しておい
てください。
サービスを依頼され
るときに便利です。



お買い上げ日	年 月 日	形 名	
購 入 店 名	電 話 ()		

 日立アプライアンス株式会社

〒105-8410 東京都港区西新橋2-15-12

RAS-SJ22W
RAS-SJ25W
RAS-SJ28W
RAS-SJ36W
RAS-SJ40W2
RAS-SJ50W2

RAS-SJ22W
RAS-SJ25W
RAS-SJ28W
RAS-SJ36W
RAS-SJ40W2
RAS-SJ50W2

HITACHI

日立ルームエアコン据付説明書



室内機	室外機
RAS-SJ22W形	RAC-SJ22W形
RAS-SJ25W形	RAC-SJ25W形
RAS-SJ28W形	RAC-SJ28W形
RAS-SJ36W形	RAC-SJ36W形
RAS-SJ40W2形	RAC-SJ40W2形
RAS-SJ50W2形	RAC-SJ50W2形

- 据付工事前にお読みになり正しく据え付けてください。
- お客さまに操作方法を取扱説明書でよく説明してください。

据付工事に必要な工具 (●印はR410A専用工具)

- ⊕ドライバー ● 巻き尺 ● ナイフ ● ペンチ
- パイプカッター ● 六角棒スパナ(呼4) ● Pカッター
- ホールコアドリル(φ65~φ80mm) ● 真空ポンプ
- スパナまたは、モンキーレンチ ● トルクレンチ
- ポンプアダプタ ● フレアリングツール ● ガス漏れ検知器
- マニホールドバルブ ● チャージホース

据付情報

- お掃除ユニットが新しく追加になりましたので、運転動作チェックを必ず行ってください。
- 上面に従来のようなグリル(格子)がなくなりました。
- 据付板が新しくなり、壁穴位置出し方法が変わりました。

安全上のご注意 必ずお守りください。

お使いになる人や他の人への危害、財産への損害を未然に防止するため、必ずお守りいただくことを、次のように説明しています。

■表示内容を無視して誤った据え付け方をしていたときに生じる危害や損害の程度を、次の表示で区分し、説明しています。

■お守りいただく内容の種類を、次の絵表示で区分し、説明しています。(下記は絵表示の一例です。)



警告

この表示の欄は、「死亡または重傷を負う可能性が想定される」内容です。



このような絵表示は、してはいけない「禁止」内容です。



注意

この表示の欄は、「傷害を負う可能性または物的損害のみが発生する可能性が想定される」内容です。



このような絵表示は、必ず実行していただく「強制」内容です。

- 据付工事完了後、試運転を行い異常がないことを確認するとともに、取扱説明書にそってお客様に使用方法、お手入れの仕方を説明してください。また、この据付説明書は、取扱説明書とともにお客様が保存頂くように依頼してください。

警告

- 据付工事は、お買い上げの販売店または、専門業者に依頼する
ご自分で据付工事をされ不備があると、水漏れや感電・火災などの原因になります。
- 据付工事は、この据付説明書に従って確実にを行う
据え付けに不備があると、水漏れや感電・火災などの原因になります。
- 据え付けは、重量に十分耐える所で確実にを行う
強度不足や取り付けが不完全な場合は、室内外機の落下により、けがの原因になります。
- 電気工事は、電気工事士の資格のある方が「電気設備に関する技術基準」、「内線規程」、および、据付説明書に従って施工し、必ず専用回路を使用する
電気回路容量不足や施工不備があると、感電や火災などの原因になります。
- 接続ケーブルの配線は、途中接続やより線の使用はせず所定のケーブルを使用して確実に接続する
端子接続部にケーブルの外力が伝わらないように確実に固定する
接続や固定が不安定な場合は、故障や発熱、火災の原因になります。
- 設置工事部品は、必ず付属部品及び指定の部品(別売部品等)を使用する
当社指定部品を使用しないと、室内外機の落下・水漏れ・感電・火災および運転音や振動が大きくなる原因になります。
- エアコンの設置や移設の場合、冷凍サイクル内に指定冷媒(R410A)以外の空気などを混入させない
空気などが混入すると、冷凍サイクル内が異常高圧になり、破裂やけがなどの原因になります。
- 配管・フレアナットは、必ずR410A指定のものを使用する
破裂やけがなどの原因になります。
- フレアナットはトルクレンチを使用し、指定のトルクで締め付けること
フレアナットを締め付け過ぎると、長期経過後フレアナットが割れて冷媒漏れの原因になります。
- 作業中に冷媒ガスが漏れた場合は、換気を行う
冷媒ガスが火気に触れると、有毒ガスが発生する原因になります。
- 設置工事終了後、冷媒ガスが漏れていないことを確認する
冷媒ガスが室内に漏れ、ファンヒーター・ストーブ・コンロなどの火気に触れると、有毒ガスが発生する原因になります。

警告

- アース(接地)を確実にを行う
アース線は、ガス管・水道管・避雷針・電話のアース線に接続しない
アース(接地)が不確実な場合は、故障や漏電のとき感電の原因になります。
- 据付作業では、圧縮機を運転する前に、確実に冷媒配管を取り付ける
冷媒配管が取り付けられておらず、サービスバルブ開放状態で圧縮機を運転すると、空気などを吸引し、冷凍サイクル内が異常高圧となり、破裂・ケガなどの原因になります。
- 冷媒回収(ポンプダウン)作業では、冷媒配管を外す前に圧縮機を停止する
圧縮機を運転したまま、サービスバルブ開放状態で冷媒配管を外すと空気などを吸引し、冷凍サイクル内が異常高圧となり、破裂・ケガなどの原因になります。
- 電源コードの加工・途中接続・タコ足配線はしない
接触不良・絶縁不良・許容電流オーバーなどにより、火災や感電の原因になります。
- 接続配線は、端子カバーが浮き上がらないように整形し、カバーの取り付けが不完全な場合は、端子接続部の発熱、火災や感電の原因になります。
- 電源プラグを差し込む際は、電源プラグ側だけでなく、コンセント側にもホコリの付着、詰まり、がたつきがないことを確認し、刃の根元まで確実に差し込む。
ホコリの付着、詰まり、がたつきがあると、感電、火災の原因になります。コンセントにがたつきがある場合は、交換してください。

注意

- 設置場所によっては漏電しゃ断器を取り付ける
漏電しゃ断器が取り付けられていないと、感電の原因になります。
- 可燃性ガスの漏れる恐れのある場所へは設置しない
万一ガスが漏れて室内外機の周囲にたまると、発火の原因になります。
- 排水工事は、据付説明書に従って、確実に排水するよう配管を行う
不確実な場合は、屋内に浸水し家財などを濡らす原因になります。

据付場所の選定

(下記の点に注意し、お客さまの同意を得て据え付けてください。)

室内機

警告 ●本体を十分ささえられ、振動が出ない、強度のあるところに据え付ける

注意

- 近くに熱の発生がなく、吹出口付近をふさがないところ
- 本体の上、下、左、右に下図の(⇔)印の間隔をあけられるところ
- ドレン排水が容易にでき、室外機と配管接続ができること
- 可燃性ガスの漏れるおそれのある場所や、蒸気・油煙などの発生しないところ
- 引火や爆発・樹脂の劣化や破損のおそれがあります。
- 室内機およびリモコンはテレビやラジオから1m以上離す
- 画像の乱れや雑音が入ることがあります。
- 高周波機器、高出力の無線機器などからはできるだけ離す
- エアコンが誤動作する場合があります。
- 電子点灯形の照明器具がある場合は、受信距離が短くなることあり、場合によっては信号を受け付けられないことがあります

室内機(吹出口)を火災警報器から、1.5m以上離して据え付けてください。

警告 ●室外機の重量に十分耐える場所で、騒音や振動が増大しないところに据え付ける

注意

- 雨や直射日光があたりにくい風通しのよいところ
- 吹き出した風が直接動物や植物にあたらないところ
- 本体の上、左、右、前、後に下図の(⇔)印の間隔をあけられ、2面以上開放できること
- 吹き出した風や騒音がご近所のめいわくにならないところ
- 強風の当たらない場所
特にビルの屋上では、風が強く室外ファンが破損することがあります。
- 可燃性ガスの漏れるおそれのないところや、蒸気や油煙などの発生しないところ
- 排出されたドレン水が流れても問題のないところ
- 室外機およびFケーブルはテレビ、ラジオ、インターホン、電話などのアンテナ線や信号線、電源コードなどから1m以上離す
- ノイズで影響をおよぼす場合があります。
- 室外機は、小動物のすみかになるような場所には設置しない
- 小動物が侵入して、内部の電気部品に触れると、故障や発煙・発火の原因になることがあります。また、お客様に周辺をきれいに保つことをお願いしてください。

室外機

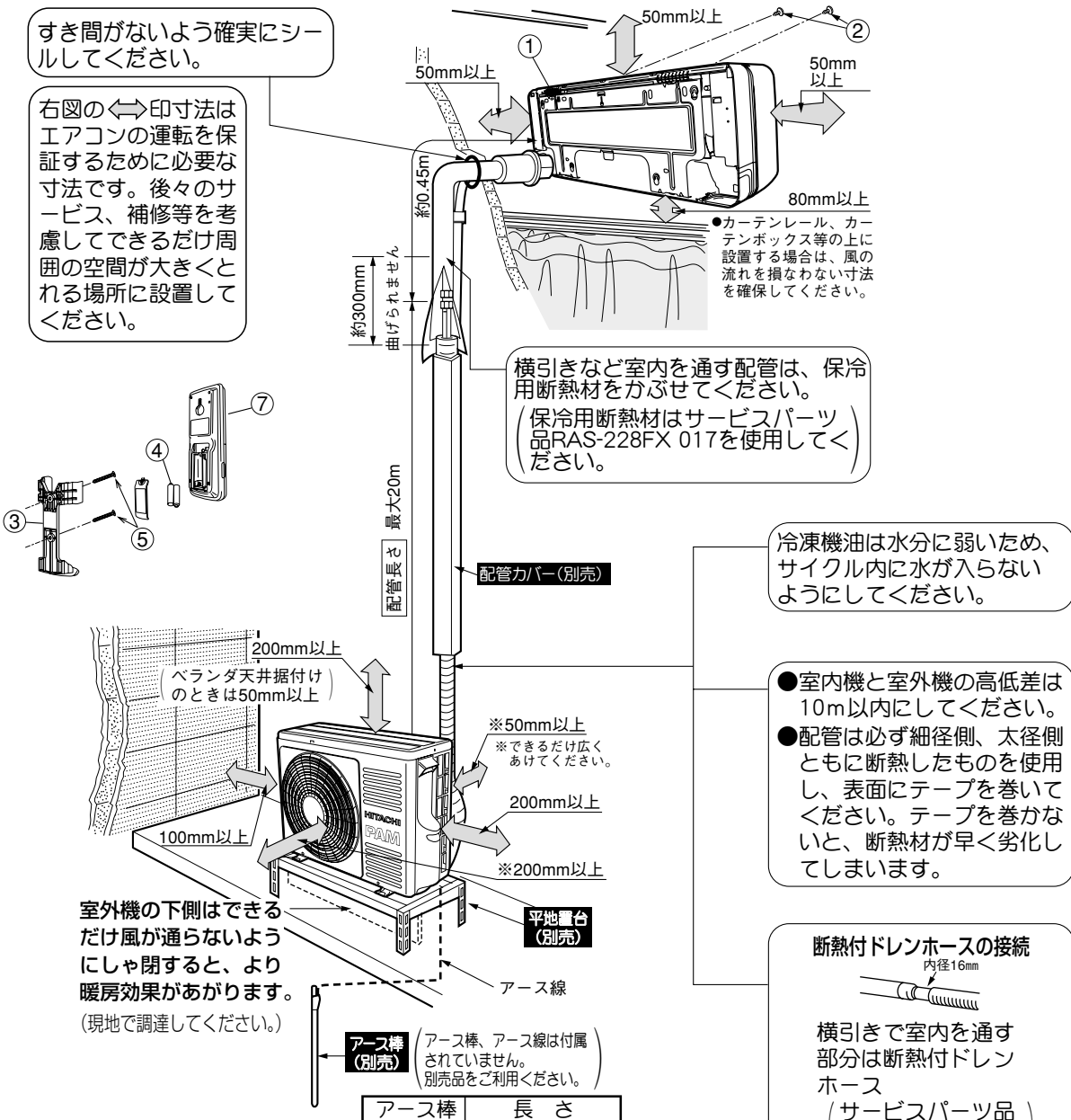
番号	付属部品	員数
①	据付板	1
②	据付板固定ねじ	5
③	リモコン取付具	1
④	乾電池(単4)	2
⑤	リモコン取付具固定ねじ	2
⑥	結束バンド	1
⑦	リモコン	1
⑧	アースねじ(室内用)	1
⑨	防カビわさびカセット	1
⑩	ブッシュ	2
⑪	ドレンパイプ	1

※⑩⑪は室外機に同梱。

室内・室外機据付図(平地置台設置例)

すき間がないよう確実にシールしてください。

右図の(⇔)印寸法はエアコンの運転を保証するために必要な寸法です。後々のサービス、補修等を考慮してできるだけ周囲の空間が大きくなる場所に設置してください。



横引きなど室内を通す配管は、保冷用断熱材をかぶせてください。
(保冷用断熱材はサービスパーツ品RAS-228FX 017を使用してください。)

冷凍機油は水分に弱いため、サイクル内に水が入らないようにしてください。

●室内機と室外機の高低差は10m以内にしてください。
●配管は必ず細径側、太径側ともに断熱したものを使用し、表面にテープを巻いてください。テープを巻かないと、断熱材が早く劣化してしまいます。

断熱付ドレンホースの接続
内径16mm

横引きで室内を通す部分は断熱付ドレンホース
(サービスパーツ品 RAS-2210MX 039)を使います。

室外機の下側はできるだけ風が通らないようにし、シャ閉すると、より暖房効果があがります。
(現地で調達してください。)

アース棒(別売) (アース棒、アース線は付属されていません。別売品をご利用ください。)

アース棒	長さ
SP-EB-1	450mm
SP-EB-2	900mm (D種接地工事推奨品)

配管引出し方向

配管は後直引き、左および右引き、左および右横引きの6方向に可能です。

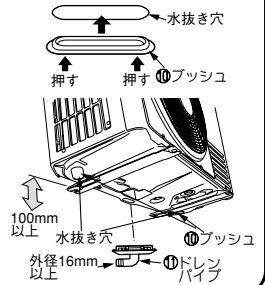
電源コードの長さ

電源コードは絶対に改造しないでください。

室外凝縮水処理

- 室外機のベースには地面に凝縮水を排出するよう穴があいています。
- 凝縮水を排水口などに導くときは、平地置台（別売）やブロックなどに載せ地面より100mm以上上げて据え付け、図のようにドレンパイプを接続してください。その他の水抜き穴（2カ所）は、プッシュでふさいでください。プッシュの取付けは、図のように水抜き穴に合わせて、プッシュの両端を押してはめ込んでください。
- ドレンパイプを接続する場合は、プッシュがベースから浮いたり、ずれていないことを確認してください。
- 室外機は水平に据え付け、凝縮水の排水を確認してください。
- **寒冷地等でご使用の場合**

寒冷地等で寒さが厳しく積雪等が多いと、熱交換器から出る水がベース表面に凍結し、排水が悪くなる場合があります。このような地域では、プッシュ、ドレンパイプは取り付けないでください。また、水抜き穴と地面との距離を250mm以上確保してください。



室内機

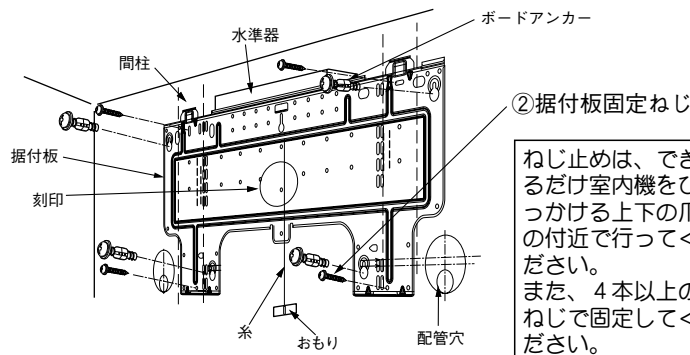
1 据付板の取り付け・壁穴あけ・保護パイプの取り付け

注意

- 本室内機はドレンホースを左右どちらにも取り付けられる構造となっています。室内機を据え付ける際は、必ず水平または、ドレンホースを取り付ける側を若干下に傾けて据付板を固定するドレンホースを取り付ける側を上方に傾けて据え付けた場合、水漏れとなる恐れがありますのでご注意ください。

壁に直付する場合

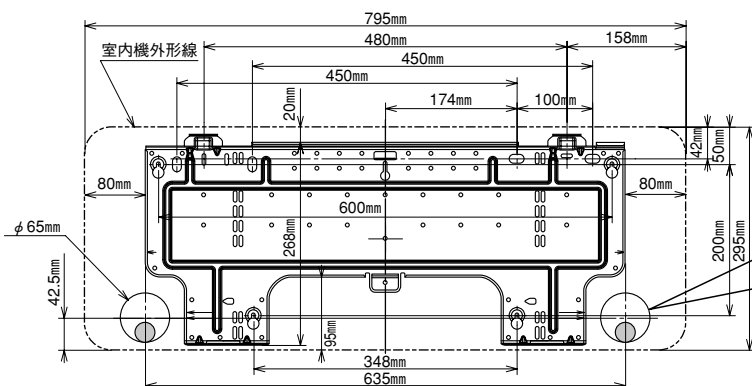
- 壁内の構造体（間柱など）をさがして、据付板を固定します。
- 間柱などをさがすのが困難なときは、ボードアンカー（市販品）等をご使用ください。
- 公団アパート用穴を使用する場合は、アンカーボルトの壁からの出張り寸法が15mm以下になるようにカットしてください。



ボードアンカーの止め穴



- 据付板を壁に仮固定のまま、ボードアンカーを壁に埋め込みます。
- 据付板を下側にずらしてから、ボードアンカーで据付板を固定します。



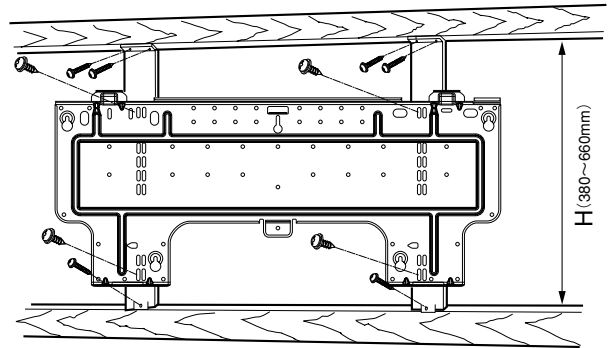
回り縁と鴨居に据え付ける場合

- 回り縁と鴨居間の寸法Hに合わせ、据付板とたてさん上下を仮組みします。
- 回り縁と鴨居を利用してたてさん上下を仮止めします。
- 水平を確認してから固定します。

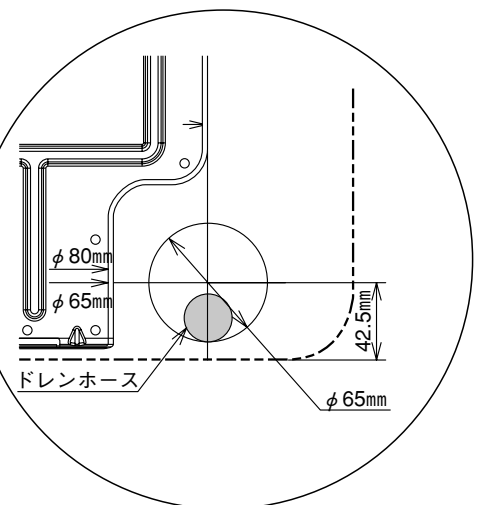
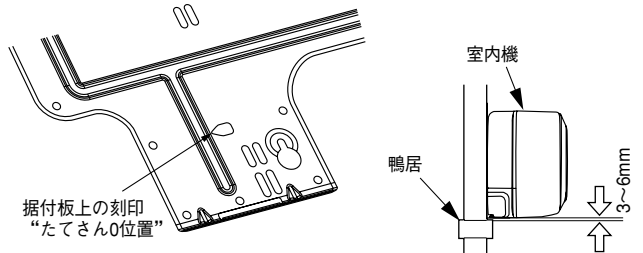
たてさんは別売です
(形名：SP-BT-2)

たてさん(別売)

(下図のねじはたてさんに同梱しています。)



据付板の刻印“たてさん0位置”をたてさん上の目盛“0”に合わせて、ユニットと鴨居のすき間が小さくきれいに仕上がります。

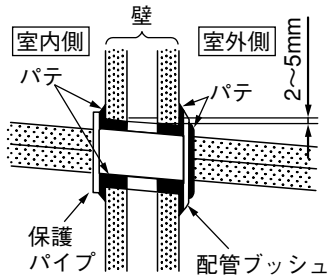


壁穴あけおよび保護パイプの取り付け

①φ65mmの穴を外側に下がりぎみにあけます。

②保護パイプを壁の厚さに合わせて切断し、壁穴に通します。

③雨水や外気の侵入等がないようパテで完全にシールし、配管ブッシュを付けます。



警告

- 保護パイプ(市販品)は必ず使用する接続ケーブルが壁の中のメタルラスに接触したり、壁が中空の場合、ねずみにかじられたりして感電や火災の原因となります。
- パテで完全にシールする
壁内や室外の高湿空気が室内に侵入し、露たれの原因になります。また壁内や室外の臭いが室内に侵入する原因となります。

2 室内機の据え付け

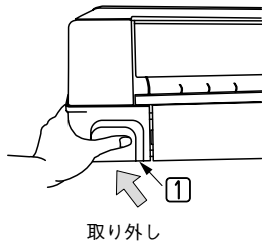
1 据え付けの準備

フロントパネルの取り外し

- P.13の「フロントパネルの着脱のしかた」を参照して取り外します。
- フロントパネルの着脱は、必ず両手で行ってください。

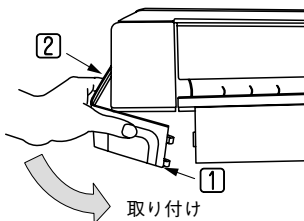
下カバーの取り外し

- 下カバーは下カバーの下側奥(①部)を押して取り外します。



取り外し

- 取り付けは②部を先に取り付け、②部を支点として回転させて①部を取り付けます。



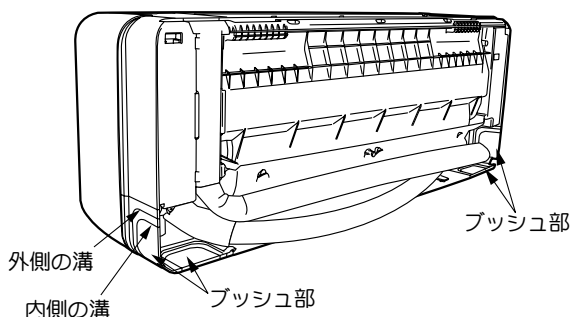
取り付け

Fケーブルの接続

- P.10の「Fケーブルの接続」を参照して接続します。

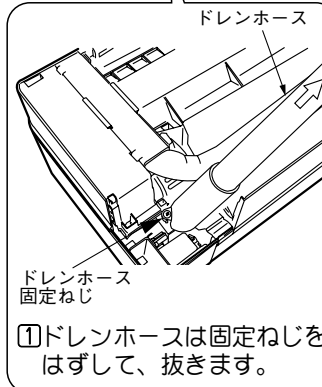
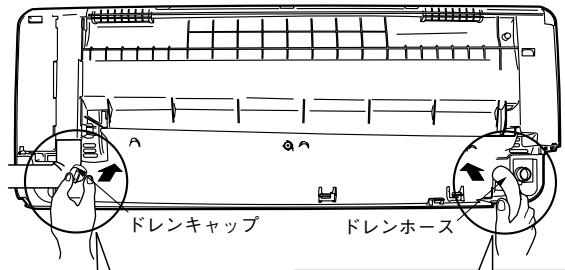
下カバーブッシュ部の切断 (横引き、下引きの場合)

- 右または左、あるいは下引き配管時は下カバーのブッシュ部をPカッター等で切り取り、やすりで体裁よく仕上げてください。
- 左側配管出し等で太くなる場合は、外側の溝を使用します。

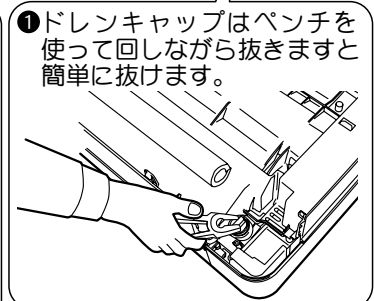


ドレンホースの付け替え (横引きの場合)

- 横引き配管時はドレンホースとドレンキャップを右上図のように付け替えてください。
- 付け替えは下カバーを外して行います。
- ドレンホースの横引き配管は行わないでください。



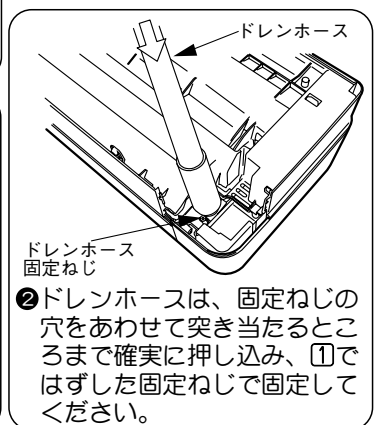
- ①ドレンホースは固定ねじをはずして、抜きます。



- ①ドレンキャップはペンチを使って回しながら抜きますと簡単に抜けます。



- ②ドレンキャップを突き当たるまで確実に挿入してください。



- ②ドレンホースは、固定ねじの穴をあわせて突き当たるところまで確実に押し込み、①でははずした固定ねじで固定してください。



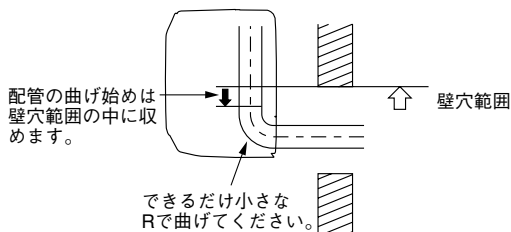
注意

- ドレンホースとドレンキャップは確実に挿入し、固定ねじで固定する
挿入が悪いと水漏れの恐れがあります。

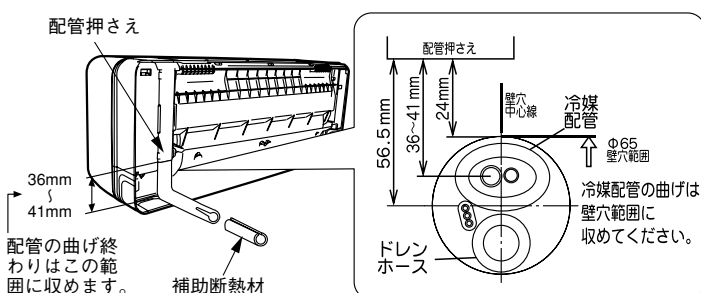
配管の準備

後直引きの場合

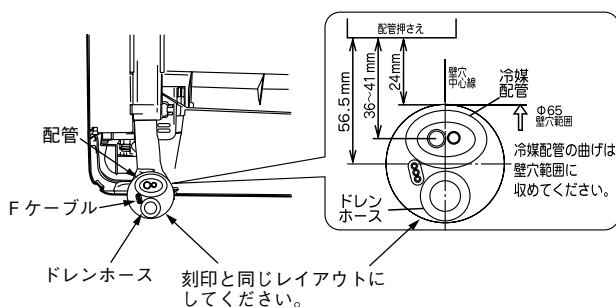
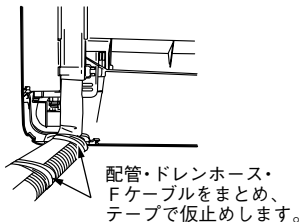
- ①配管の断熱材に付いている補助断熱材を取り外します。
- ②背面の刻印を参照し、壁穴範囲内で配管を整形します。



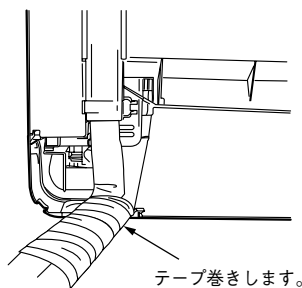
冷媒配管の曲げ始めが壁穴範囲から出ていたり、曲げRが大きいと、室内機が壁から浮き上がり、仕上がりが悪くなる原因となります。



- ③配管・ドレンホース・Fケーブルをまとめ、テープで仮止めします。

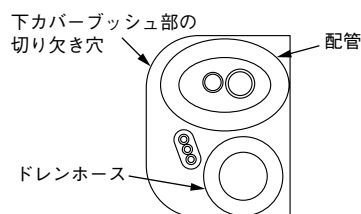


- ④壁穴貫通部をテープ巻きします。



右横引き・右下引きの場合

- ①配管の断熱材に付いている補助断熱材を取り外します。(配管を接続後使用しますので保管してください)
- ②配管を整形します。

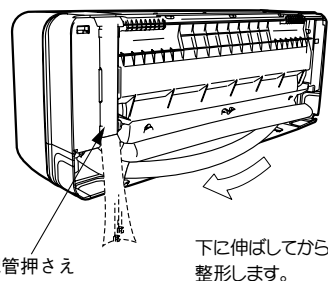


右横引きのレイアウト

- ③配管・ドレンホース・Fケーブルをテープで仮止めします。

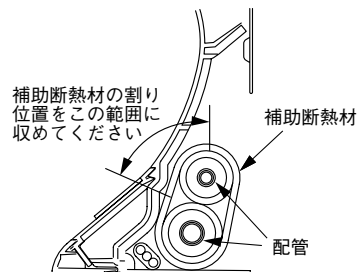
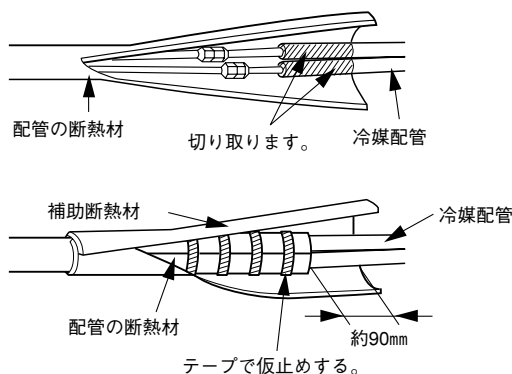
注意

- 配管整形時には、配管押さえの下端部を手で押さえながら、整形してください。



配管を接続してから据え付ける場合(横引きの場合)

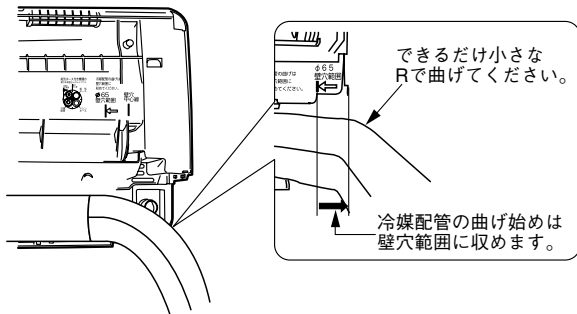
- ①配管の断熱材に付いている補助断熱材を取り外し、冷媒配管を接続します。(P.9の配管の接続を参照)
- ②冷媒配管の断熱材を配管の断熱材の端面に合わせて切断し、テープで仮止めします。
- ③配管接続部を取り外しておいた補助断熱材で割りを上にして覆い、隙間のないようにテープ巻きします。テープは締め過ぎないように巻きします。(P.11の配管の断熱と仕上げを参照) 隙間があったり締め過ぎたりすると露たれの原因になります。



- ④冷媒配管を壁穴位置に合わせて整形します。特に横引き背面出しの場合は以下の説明に従い、正確に整形してください。

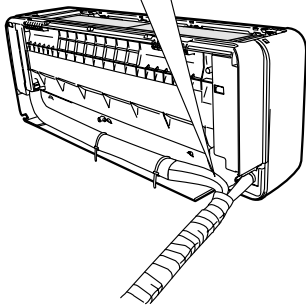
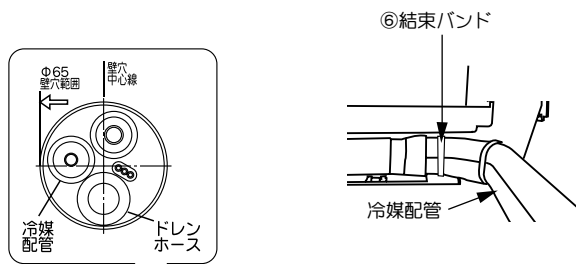
＜横引き背面出しの冷媒配管の整形＞

- (1) 背面の刻印を参照し、壁穴範囲の中で冷媒配管を曲げ始めます。



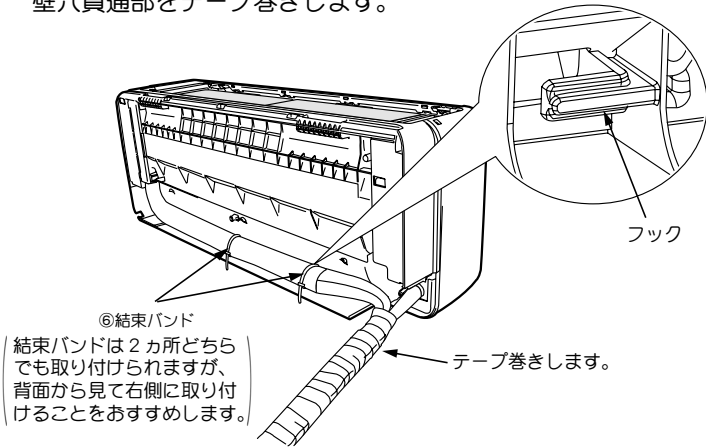
冷媒配管の曲げ始めが壁穴範囲から出ていたり、曲げRが大きいと、室内機が壁から浮き上がり、仕上がりが悪くなる原因となります。

- (2) 冷媒配管はできるだけ小さなRで曲げ、整形します。



- ⑤ Fケーブル、配管を整形し、室内機背面の下部スペースに納め、結束バンドを背面フックに引っ掛け固定します。

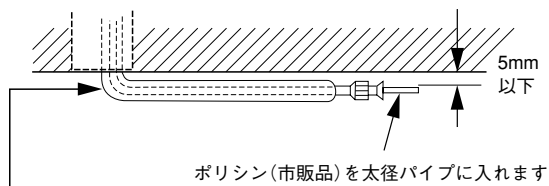
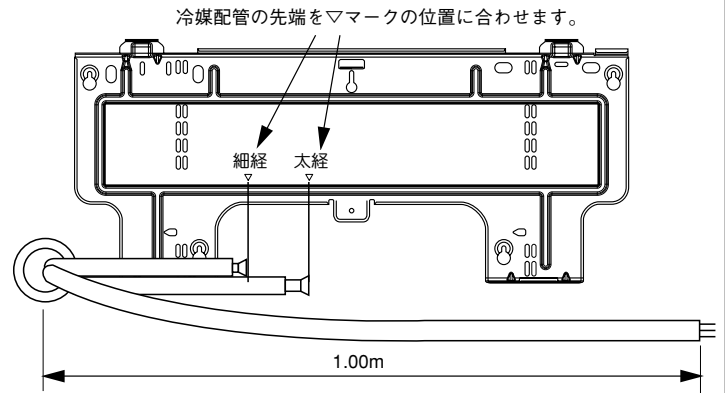
- ⑥ 冷媒配管・Fケーブル・ドレンホースをテープで仮止めし、壁穴貫通部をテープ巻きします。



あまったバンドは必ずカットしてください。
(異常音や露たれの原因になります。)

室内機の背面で冷媒配管を接続する場合

- 冷媒配管とFケーブルを整形しセットします。



できるだけ小さなRで曲げてください。(ポリシンを使用すると配管を潰さずに小さなRで曲げることができます。)

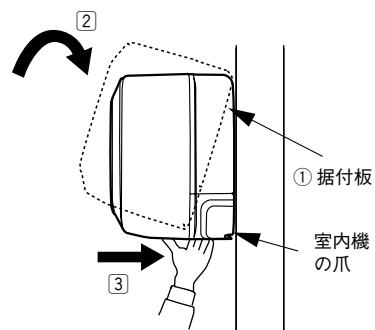
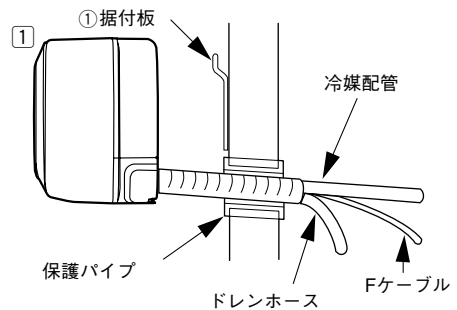
⚠ 注意

- ポリシンを使用する場合は、削り粉が入らないよう必ずフレア加工を行った後に挿入すること

② 据え付け

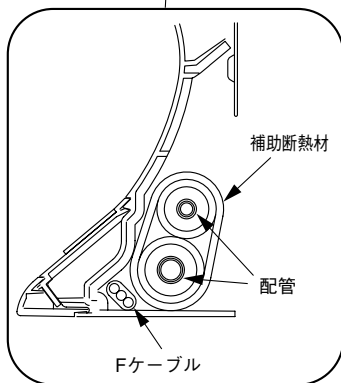
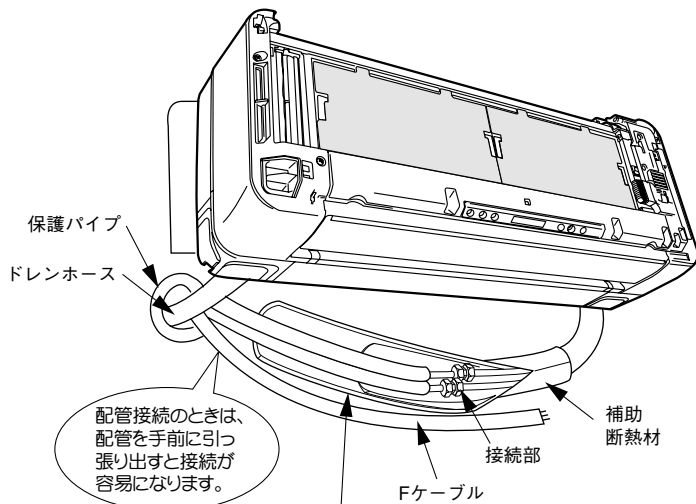
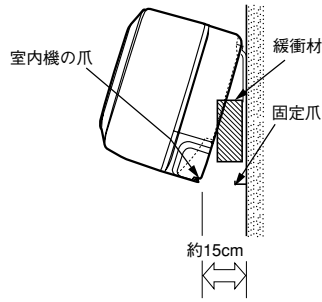
室内機の背面以外で冷媒配管を接続する場合

- ① 壁穴に配管類を通します。
- ② 室内機の上部を据付板に引っ掛けます。
- ③ 室内機下部を壁に押しつけ、室内機の爪を据付板にはめこみます。
- ④ 冷媒配管を接続後、配管接続部を取り外しておいた補助断熱材で割りを上にして覆い、隙間のないようにテープ巻きします。(P.11の配管の断熱と仕上げを参照) 隙間があったり締め過ぎたりすると露たれの原因になります。



室内機の背面で冷媒配管を接続する場合

- ①配管の断熱材に付いている補助断熱材を取り外します。
(配管を接続後使用しますので、保管してください。)
- ②室内機を据付板に引っ掛けます。
- ③室内機背面右側に緩衝材またはダンボールなどをはさみこみ、室内機の下部を手前に約15cmもしくはは目一杯浮かします。
- ④冷媒配管を接続します。
(P.9の配管の接続を参照)
- ⑤配管接続部は、取り外しておいた補助断熱材の割りを上にして覆い、隙間のないようにテープ巻きします。
(P.5の配管を接続してから据え付ける場合(横引きの場合)の③を参照)
- ⑥ドレンホースを壁穴に挿入します。
- ⑦Fケーブルを接続します。(P.10のFケーブルの接続を参照)
- ⑧Fケーブル・配管を整形し、室内機背面の下部スペースに納めます。
- ⑨はさんだ物を外し、室内機の爪を据付板にはめ込みます。

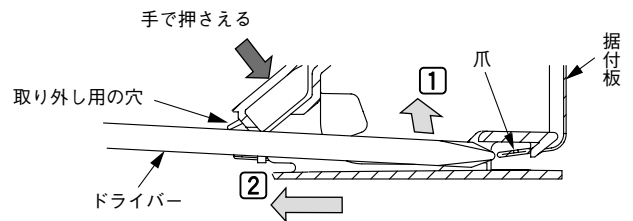
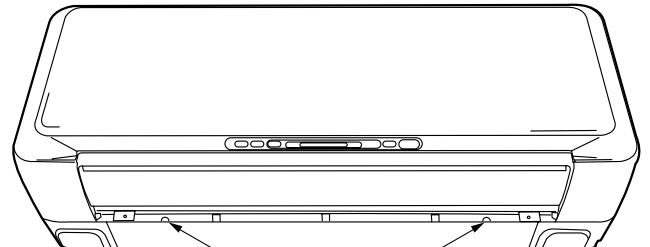


⚠ 注意

- 配管の断熱材のビニールテープ巻きは締め過ぎないこと
断熱効果がなくなり露が付きますので、締め過ぎないように巻いてください。
- 室内機の下部を手前に引っ張って、据付板に室内機の爪がはめこまれていることを確認する
はめこみが不完全ですと、室内機の振動が大きくなる原因となります。

室内機の外しかた

- 室内機底面にある [PUSH] を外側から押すと、爪が据付板から外れます。(左右2カ所)
- なげし等で室内機底面を押せない場合は、化粧カバー下部を外し、図のように取り外し用の穴にドライバーを挿入し、①穴の上部を押さえながら爪を上方に押し下げ、②室内機を手前に引っ張ります。このとき横引き配管の場合などに、ドライバー先端で配管、Fケーブルを傷つけないよう十分注意してください。
- 化粧カバー下部の外しかたはP.13の化粧カバーの着脱の外しかたを参照してください。



3 排水の確認

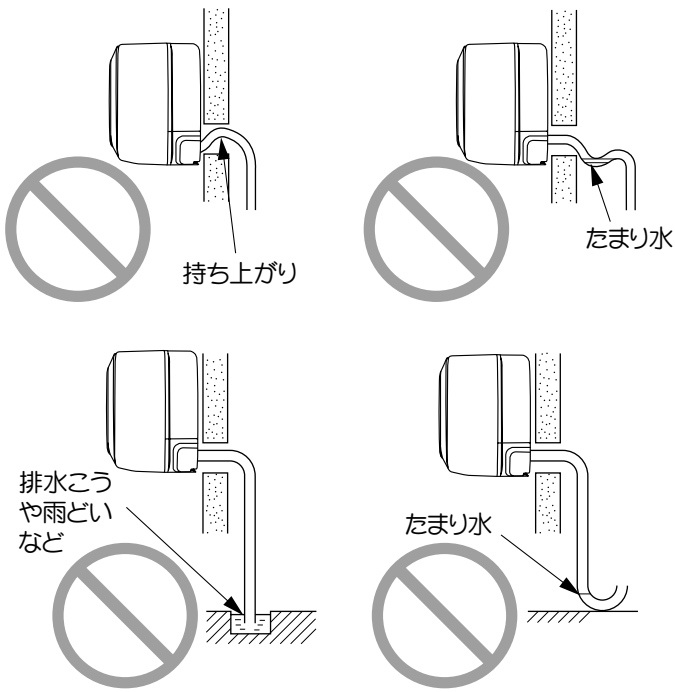
室内機の据え付け終了後、露受皿に水を流して確実に排水されることを確認してください。
(確認を怠ると水垂れの恐れがあります。)

⚠ 注意

- ドレン工事は、確実に排水できるように配管し、必ず排水の確認を行う
確認を怠ると、水垂れとなることがあります。
- 下図のような不具合がないことを確認する
ドレン詰まりをおこし、水垂れとなります。
- ドレンホースは1/25以上の勾配をとること
- 埋込配管などでドレンホースをドレン配管に挿入する場合、
ドレンホースを途中で切断しない
ドレンホースの断熱性能が低下し、水垂れとなることがあります。
- 浄化槽等、腐食性ガス(硫黄、アンモニア等)が発生する場所にドレンホースを導かない
腐食性ガスがドレンホースから室内機に逆流し、銅配管を腐食させたり、室内の異臭の原因となることがあります。

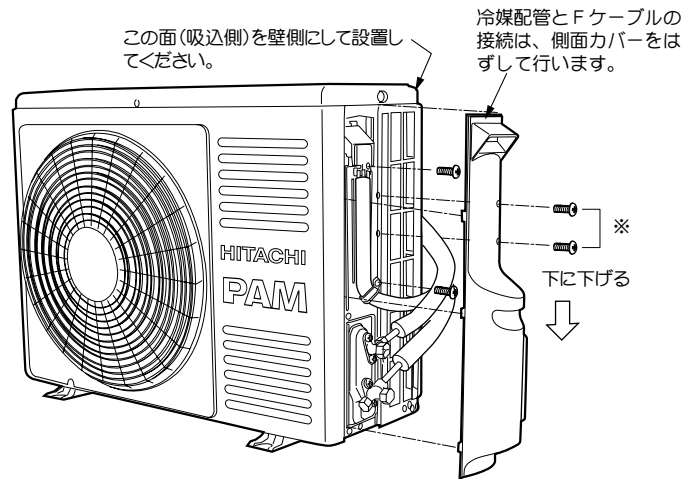
据付終了後ドレンホースの抜けやたるみのないことを確認してください。

気密性の高い住宅等で換気扇を使用したときなどに、ドレン管付近からゴボゴボと音が発生する場合があります。そのような場合、ドレンタンク（サービスパーツ品RAS-2810KX 500）を使用してください。



室外機

- 振動や騒音が増大しないようにしっかりした場所に設置してください。
- 配管類をおおよそ整形して、位置を決めてください。
- 側面カバーは取っ手を持ち、下方へずらして端部のフックをはずしてから引いてください。取り付けるときは、逆の手順で行います。

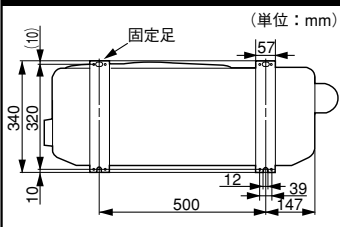


※側面カバーの取付ネジはRAC-SJ40W2、SJ50W2は2本となります。他の機種では1本となります。

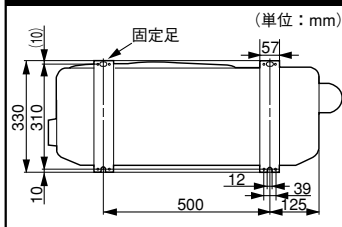
振動が家屋に伝わるおそれのある場合は、室外機と据付具の間に防振ゴム（サービスパーツ品RAC-N22S 100）を入れてください。

室外機の固定足寸法

RAC-SJ40W2、SJ50W2



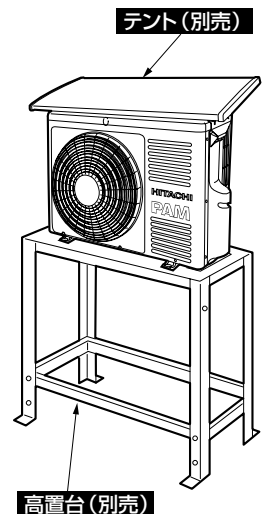
左記以外の機種



⚠ 注意

- 室外機の吸い込み口や底面、アルミフィンにさわらないケガの原因になります。

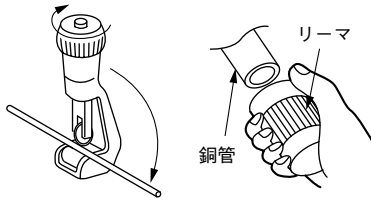
暖房効果を良くするために、雪の多い地方では風通しを妨げないように別売の風雪ガードや高置台を設けてください。その他の地方では日除けとして別売のテントの取り付けをおすすめします。



配管の接続・エアパージ

1 配管の切断とフレア加工

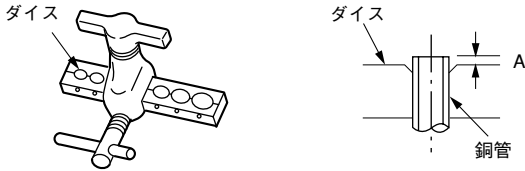
- パイプカッターで切断し、バリ取りを行います。



注意

- バリ取りをする
バリ取りをしないとガス漏れの原因になります。
- 切粉が銅管内に入らないように、
バリ取り時には銅管を下向きにする

- フレアナット挿入後、フレア加工をしてください。

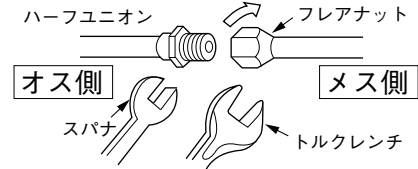


※R410A用専用工具の使用を推奨します。

外径(φ)	A(mm) [リジット]	
	R410A用専用工具の場合	R22用専用工具の場合
6.35(1/4インチ)	0~0.5	1.0
9.52(3/8インチ)	0~0.5	1.0

2 配管の接続

- 室内機の配管からフレアナットを外します。この時ハーフユニオン（オス側）をスパナで固定しながらフレアナット（メス側）をスパナで外します。
- 曲げ加工は配管をつぶさないようにしてください。
- 接続部に冷凍機油を塗り、中心を合わせフレアナットを手で十分締め付けた後、トルクレンチ（スパナ）で確実に締め付けます。



※締め付けトルクは下表に従ってください。

	パイプ外径(φ)	トルクN・m (kgf・cm)	
細径側	6.35(1/4インチ)	13.7~18.6 {140~190}	
太径側	9.52(3/8インチ)	34.3~44.1 {350~450}	
フクロナット	細径側	6.35(1/4インチ)	19.6~24.5 {200~250}
	太径側	9.52(3/8インチ)	19.6~24.5 {200~250}
バルブコアのフクロナット		12.3~15.7 {125~160}	

注意

- 室内機の配管のフレアナットを外す場合は、細径側パイプを先に外す
太径側から外すとフレアナットが飛ぶことがあります。
- 接続時は水分が入らないようにする
- フレアナットは必ずトルクレンチを使用し、指定の締め付けトルクで締め付ける
フレアナットを締め付け過ぎると長期経過後、フレアナットが割れて冷媒漏れの原因になります。

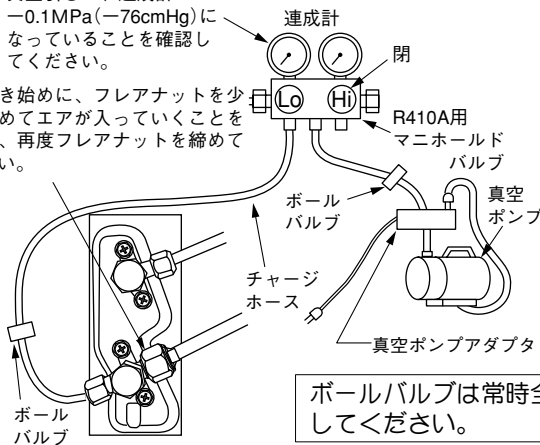
3 エアパージおよびガス漏れ検査

地球環境保護の立場から、エアパージは真空引きポンプ方式でお願いします。

- マニホールドバルブのハンドルHiを閉じ、Loを全開にして、真空ポンプを運転（アダプタ電源ON）します。
- 真空引きを10~15分間行った後、ハンドルLoを全閉し、真空ポンプの運転を止めます。（アダプタ電源OFF）

真空引きは、連成計が-0.1MPa(-76cmHg)になっていることを確認してください。

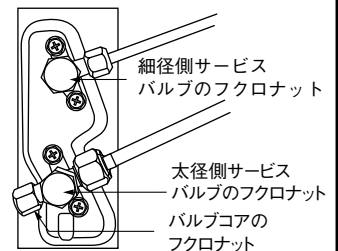
真空引き始めに、フレアナットを少しゆるめてエアが入っていくことを確認し、再度フレアナットを締めてください。



ボールバルブは常時全開にしてください。

1

- サービスバルブのフクロナットをはずします。
- バルブコアのフクロナットをはずし、チャージホースを接続します。
- 真空ポンプにポンプアダプタを接続し、アダプタにチャージホースを接続します。

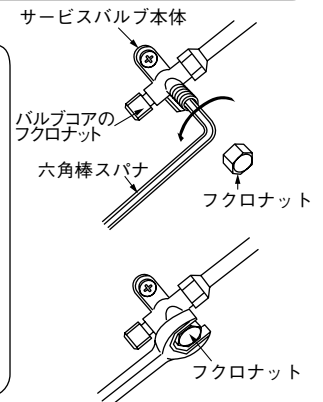


3

- 細径サービスバルブのスピンドルを1/4回転ゆるめ、5~6秒後すばやく締めます。この時に接続部のガス漏れ検査を行ってください。
- サービスバルブのチャージホースを外します。

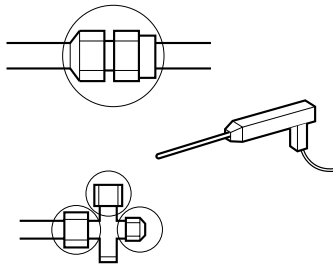
4

- 両方のサービスバルブのスピンドルを反時計方向に軽く当るまで回し、冷媒通路を開けます。（力いっぱい回す必要はありません。）
- フクロナットを元通り締め付けます。最後に、ガス漏れ検査を行い、ガス漏れがないことを確認してください。



ガス漏れ検査

右図の部分にガス漏れ検知器を使用してフレアナット接続部から冷媒漏れがないことを確認します。
漏れのある場合は、増締めするなどして、防止してください。
(R410A用検知器をご使用) ください。



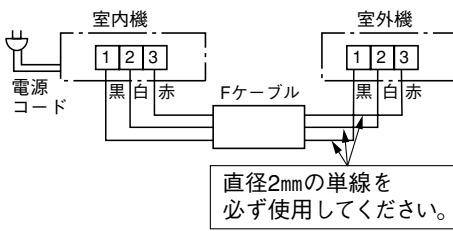
移設時または、取り外し時の作業方法について

- 地球環境保護の立場から、移設時または取外し時には冷媒の回収(ポンプダウン)を行ってください。
- ①強制冷房運転(P.12の強制冷房運転を参照)で5分間程度の予備運転を行います。
 - ②細径サービスバルブのスピンドルを時計回りに回して閉めます。
 - ③そのまま強制冷房運転を1~2分間行った後、太径サービスバルブのスピンドルを時計回りに回して閉めます。
 - ④強制冷房運転を停止します。

Fケーブルの接続

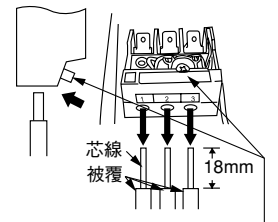
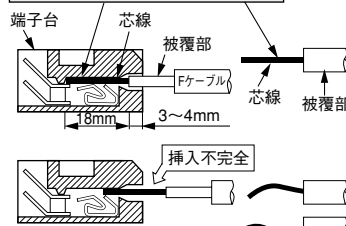
Fケーブルの接続方法

型式	電源
RAS-SJ22W+SJ25W RAS-SJ28W+SJ36W	単相 100V
RAS-SJ40W2+SJ50W2	単相 200V



直径2mmの単線を必ず使用してください。

むき出し部の芯線はまっすぐにしてください。

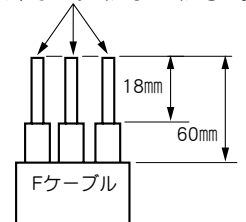


Fケーブルを外す時はこの部分を矢印の方向に押しながらFケーブルを引いてください。

警告

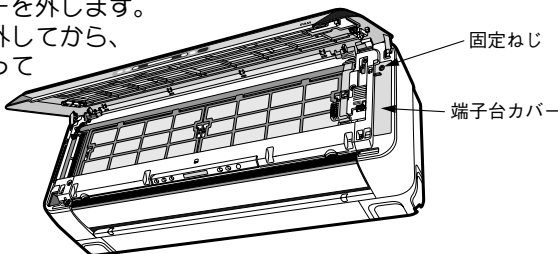
- Fケーブルは、必ず単線を使用する
より線を使用しますと、故障や発熱、火災の原因になります。
- Fケーブルを途中で接続しない
接続部が過熱し、火災、感電の原因になります。
- Fケーブルの芯線は18mm(最小でも17mm、最大でも21mm)むき出し、被覆が3~4mmかくれるまで確実に押し込み、各々の線を引っ張って抜けないことを確認する
挿入が不十分であったり、むき出し寸法が17mm以下ですと接触不足により、故障や発熱、火災の原因になります。
- Fケーブルの芯線は先端を合わせ、まっすぐにする
- 分岐回路はエアコン専用の回路にする
- Fケーブルの取付工事は「電気設備に関する技術基準」に従って行う
- 電源プラグは必ずコンセントから抜いて作業を行う
Fケーブルの1・2端子間には常時100Vまたは200Vが印加されます。

先端を合わせ、まっすぐにしてください。

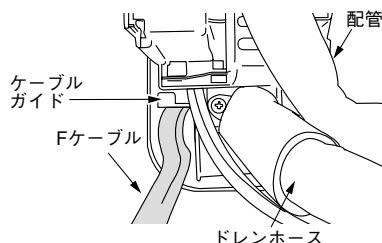


室内機への接続方法

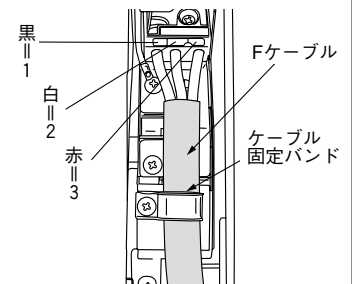
- ①フロントパネルを外します。
(P.13のフロントパネルの着脱のしかたを参照)
- ②端子台カバーを外します。
固定ねじを外してから、上部端を持って外します。



- ③下カバーを外します。
- ④ケーブルガイドを通して、Fケーブルを背面から前面へ出します。

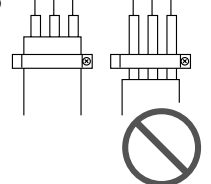


- ⑤Fケーブルを接続し、ケーブル固定バンドで固定します。
- ⑥端子台カバー下側の爪を引っ掛け、ねじで固定します。



警告

- Fケーブルはサービス時の作業性を考慮して余裕を持たせて、必ずケーブル固定バンドで止める
- ケーブル固定バンドで止めるときは、Fケーブルの外側の被覆部の上から確実に止め、接続部に外力が加わらないようにする
Fケーブルの接続部に外力が加わると、発熱や火災などの原因になります。
- 取り外した端子台カバーは工事後、必ず取り付ける

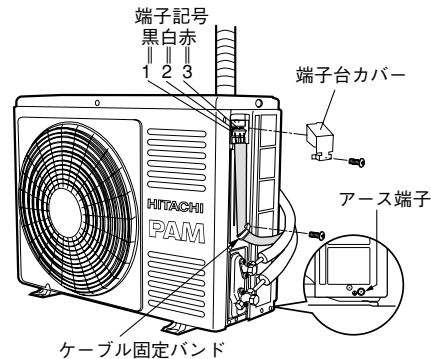


室外機への接続方法

●側面カバー・端子台カバーをはずして行います。

警告

- Fケーブルは、必ずケーブル固定バンドで固定する
固定しないと雨水が電気品に入り感電の原因となります。
また、Fケーブルの接続部に外力が加わり、発熱や火災などの原因になります。
- 取り外した端子台カバーは工事後、必ず取り付ける



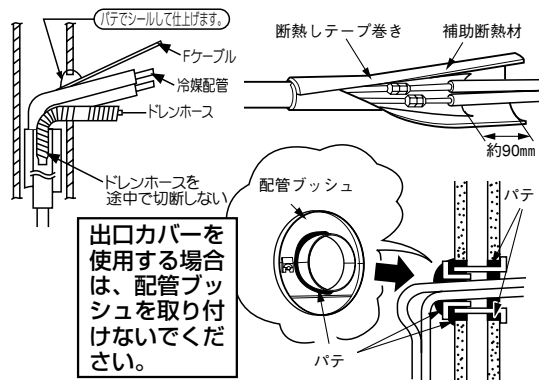
仕上げ

1 配管の断熱と仕上げ

- 配管接続部は補助断熱材で覆い、隙間のないようテープ巻きします。
 - テープは締め過ぎないように巻きます。隙間があったり締め過ぎたりすると露たれの原因になります。
 - P.2の室内・室外機据付図のように配管・Fケーブル等をテープ巻きし、壁に固定します。
 - ドレンホースや配管が押入れや廊下など室内を通る場合は、露付き防止のため保冷用断熱材(サービスパーツ品 部品番号:RAS-228FX 017)で覆い断熱の強化をしてください。
 - 出口カバーを使用する場合は、配管ブッシュを取り付けしないでください。
 - 出口カバーを使用しない場合は、壁穴部と配管ブッシュ・配管のすき間をパテにて完全にシールしてください。また、出口カバーを使用する場合は、壁穴部と配管のすき間をパテにて完全にシールしてください。埋込配管の場合は、配管のすき間をパテにて完全にシールしてください。
- シールが完全でないと壁内や室外の高湿空気が浸入し、露たれの原因になります。また、壁内や室外の臭いが室内に浸入する原因になります。

注意

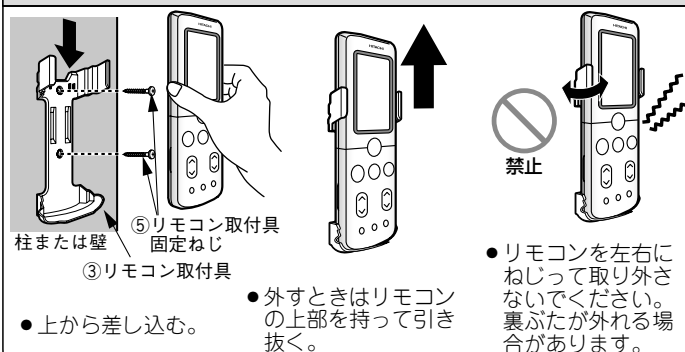
- 壁穴をパテで完全にシールする
壁内や室外の高湿空気が室内に侵入し、露たれの原因になります。また壁内や室外の臭いが室内に侵入する原因となります。



2 リモコンの固定とフィルターの取り付け

- リモコンはリモコン取付具で壁や柱に固定することができます。
- リモコンを固定したままエアコンを操作するときは、信号がエアコンに確実に受信されることを確認してください。なお、蛍光灯により影響され信号が受信されなくなることがありますので、昼間でも点灯して確認してください。
- 電子点灯形の照明器具がある場合は、受信距離が短くなることもあり、場合によっては信号を受け付けられないことがあります。

取り付けかた



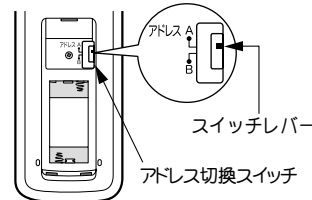
- ⑨防カビわさびカセットを取り付けてください。(詳細は取扱説明書P.14.15を参照)

フィルター類が確実に取り付けられていないと、異音が発生することがあります。

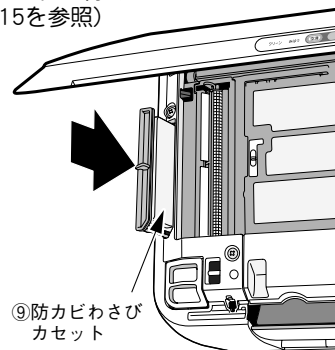
アドレス切換スイッチについて

2台の室内機を同じ部屋に据付けたときなど、リモコンの混信を防ぎたいときに使用します。アドレス切換スイッチは、リモコンの電池ふたを外したところにあります。(出荷時は「A」側に設定されています。)

- アドレス設定(混信防止)の方法
2台の室内機のうち、1台について設定を行います。(もう一方の室内機は電源を切ります。)
①リモコンに乾電池を入れ、リセットスイッチを押します。(取扱説明書P.17を参照してください。)
②リモコンの送受信部を室内機に向けた状態で、アドレス切換スイッチのスイッチレバーを「B」側に動かします。
③「ピッ」という受信音がして、設定が終了します。
- アドレス設定後、リモコン操作をして動作することを確認してください。動作しない場合は、スイッチレバーを「A」側に戻し、再度設定操作を行ってください。



- ⑨防カビわさびカセットを取り付ける(詳細は取扱説明書P.14、15を参照)



3 アースと漏電しゃ断器

このエアコンは必ずアース工事をしてください。

アース工事は「電気設備に関する技術基準」に従って実施してください。万一の感電事故を防止するほかに、製品に触れたときに感じる静電気の障害や、リモコン操作時にテレビ・ラジオに入る雑音を防ぐ効果もあります。

接地の基準

接地の基準はエアコンの電源電圧および設置場所により異なります。下表により接地工事を行ってください。

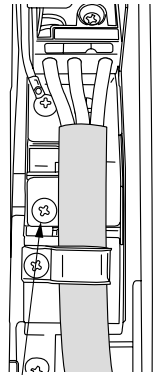
電源の条件	エアコンの種類	エアコン設置場所	水気のある場所に設置する場合	湿気のある場所に設置する場合	乾燥した場所に設置する場合
対地電圧150V以下の場合	100Vの機種(含単相3線式200Vの機種)			D種接地工事が必要です。(注②)	D種接地工事は法的には除外されていますが安全のため接地工事をしてください。
対地電圧150Vを超える場合	3相200Vの機種(含単相2線式200Vの機種)		漏電しゃ断器を取り付けさらにD種接地工事が必要です。(注②)		

D種接地工事について(注②)

- 接地工事は電気工事士の方が行ってください。
- 接地抵抗は100Ω以下であることを確認してください。ただし漏電しゃ断器を取り付けた場合は500Ω以下であることを確認してください。

警告

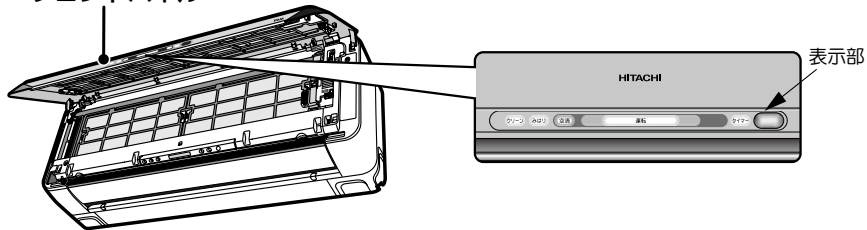
- 室外機または室内機のどちらか一方から必ずアースを行う電源が100Vの場合
アース端子は室外機のベース側面(サービスバルブ側)についています。なお、右図のように室内機にもアースを接続することもできるようになっています。
- 電源が200Vの場合
必ずアース付きタンデムコンセントを調達のうえ、アース工事を行ってください。
(アース端子は室外機のベース側面(サービスバルブ側)にもついています。)
- アース線は、次のようなところに接続しない
(1)水道管 (2)ガス管…引火や爆発の危険があります。
(3)避雷針、電話のアース線…落雷のとき大きな電流が流れ危険です。
- お客様にご説明の上、アース(接地)を行ってください。
- 室内機からアース(接地)を行う場合は、直径1.6mmの単線(軟銅線)を使用し、確実に固定する。より線を使用しますと、凝縮水がアース線から入り水垂れの原因となります。



② アースねじ
アース端子を接続するときは端子台カバーを外して行います。

4 保護シートの取り外し

- 表示部の保護シートを取り外してください。 フロントパネル



5 電源と試運転およびチェック

電源

警告

- 電源プラグの改造や電源コードの延長は、絶対にしない
- 電源コードはゆとりをもたせ、電源プラグに力がかからないようにする
- 電源コードはステップルなどで固定しない
- 電源コードは熱を発生しやすいため、針金やビニタイなどでまとめない

注意

- コンセントは新しいものを使用する
古いと電氣的接触が不十分で思わぬ事故につながる場合があります。
- 電源プラグを差込むときは2～3回抜き差しを行い、なじませてから完全に差し込む

試運転

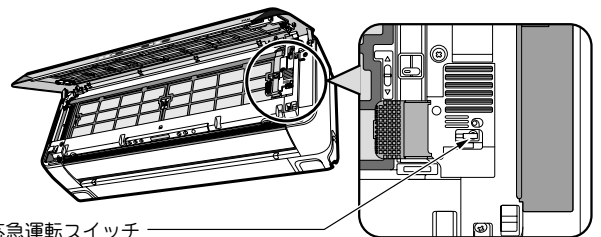
- 試運転を行いエアコンが正常に運転することを確認してください。
- 取扱説明書の手順で操作について「お客様」に説明してください。
- 室内機が動かない場合は、Fケーブルの誤接続がないか確認してください。

据え付けチェック

- P.16右下の「ルームエアコン据付点検カード」によりチェックします。

強制冷房運転

- 室内機の応急運転スイッチを5秒以上押し続けると、強制冷房運転になります。故障診断や、室外機に冷媒を回収するときに使用してください。
- 強制冷房運転中はタイマーランプが点滅します。
- 強制冷房運転を停止するときは応急運転スイッチを再び押すか、リモコンで運転を停止してください。



応急運転スイッチ
(5秒以上押し続けると強制冷房運転を開始します。止める時は、もう一度押すか、リモコンで運転を停止してください。)

注意

- サービスバルブのスピンドルを閉めた状態で5分以上運転しない

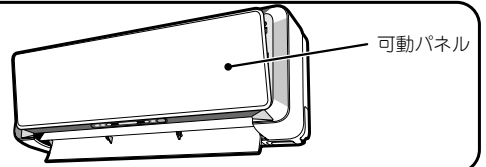
化粧カバーの着脱のしかた

フロントパネルの着脱のしかた ●フロントパネルの着脱は必ず両手で行ってください。

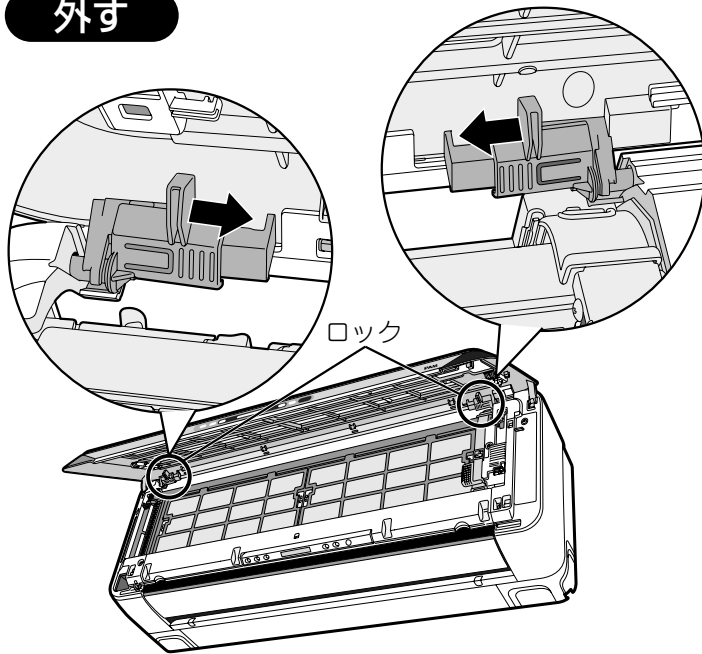
■フロントパネルの開閉のしかたは取扱説明書に従ってください。

⚠ 注意

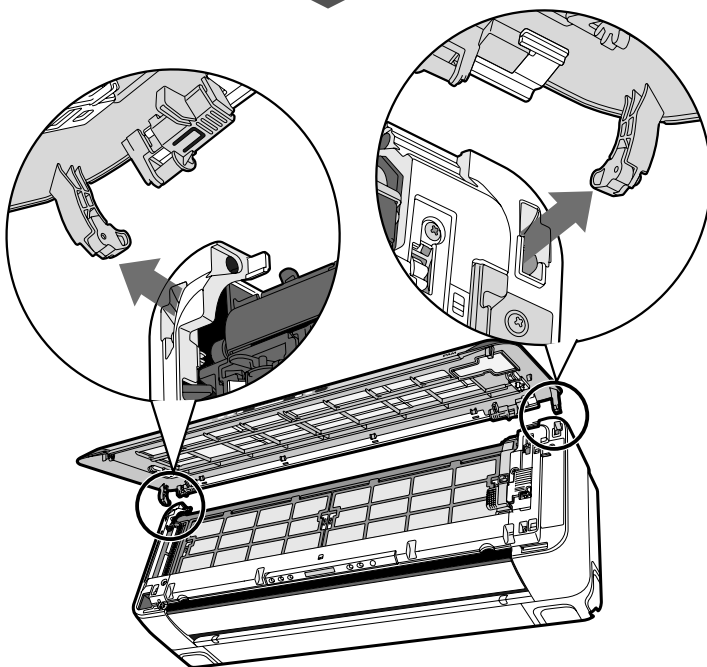
- 可動パネルは無理に手で開閉しない
手で開閉しますと故障の原因になります。
(可動パネルは、電源の切・入および
運転/停止時に自動的に開閉します)



外す

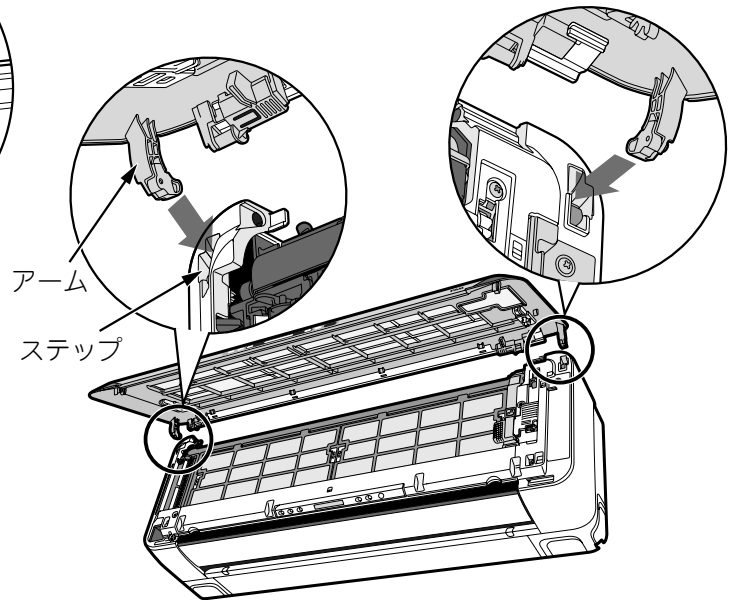


- フロントパネルを開き、フロントパネルのロック(左・右)を矢印方向へ“カチッ”というまでスライドし、フロントパネル外します。

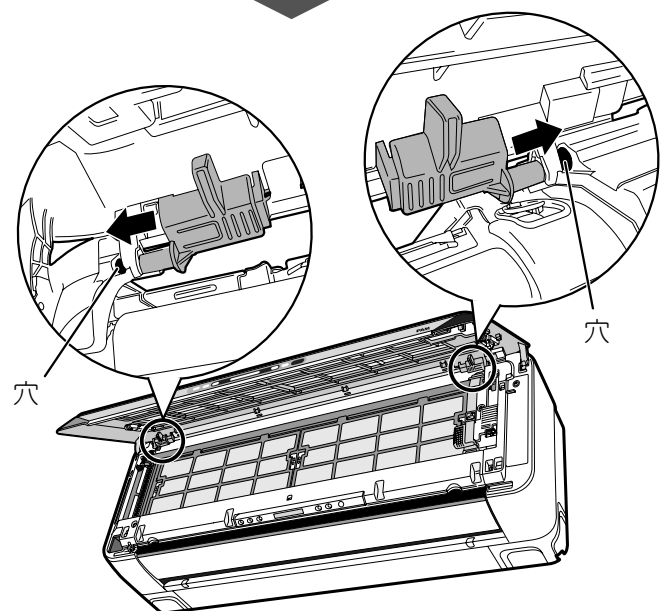


- フロントパネルを手前に取り外します。

取り付ける



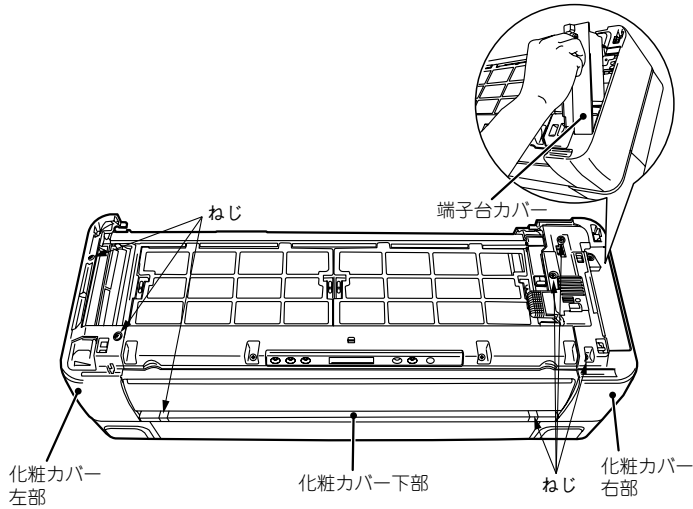
- フロントパネルのアームを本体のステップに沿ってしっかりと差し込みます。



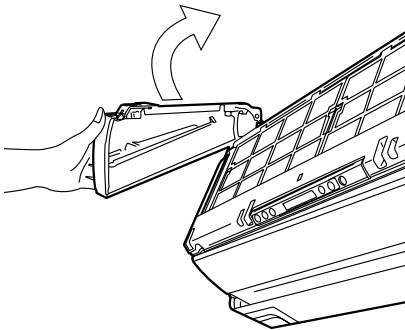
- フロントパネルのロック(左・右)を、本体の穴に“カチッ”というまでスライドさせてください。

化粧カバーの外しかた

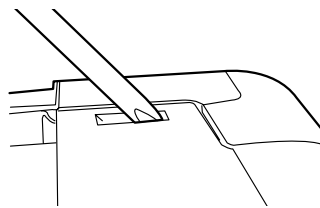
- ①フロントパネルを取り外します。
- ②化粧カバー下部のねじカバーを外し、ねじを外します。
- ③端子台カバー、化粧カバー左部、右部のねじを外します。



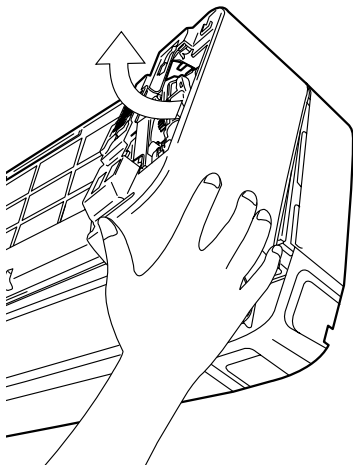
- ④化粧カバー下部を手前に引いてはずします。
- ⑤化粧カバー左部に手をかけ、矢印のように引きながら取り外します。



- ⑥化粧カバー右部上の穴にドライバー等を差し込み、嵌め用の爪を外します。



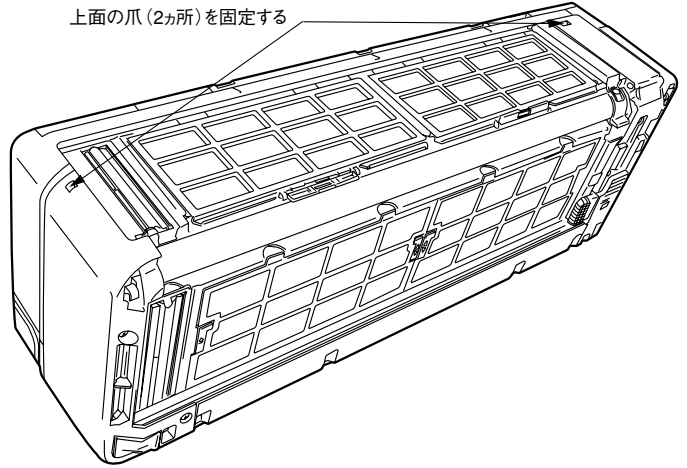
- ⑦化粧カバー右部に手をかけ、矢印のように引きながら取り外します。



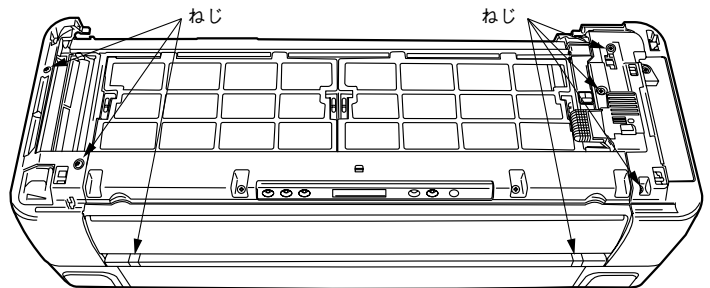
化粧カバーの取り付けかた

- ①露皿、お掃除ユニットが確実に取り付けられていることを確認します。
- ②化粧カバー左部・右部を本体にはめ込んだあと、上面の爪(2カ所)を確実にはめ込みます。

上面の爪(2カ所)を固定する



- ③端子台カバー、化粧カバー左部、右部のねじを締めます。
- ④化粧カバー下部をはめ込みねじを締め、ねじカバーを取り付けます。



- ⑤フロントパネルを取り付けます。

動作確認

⚠ 注意

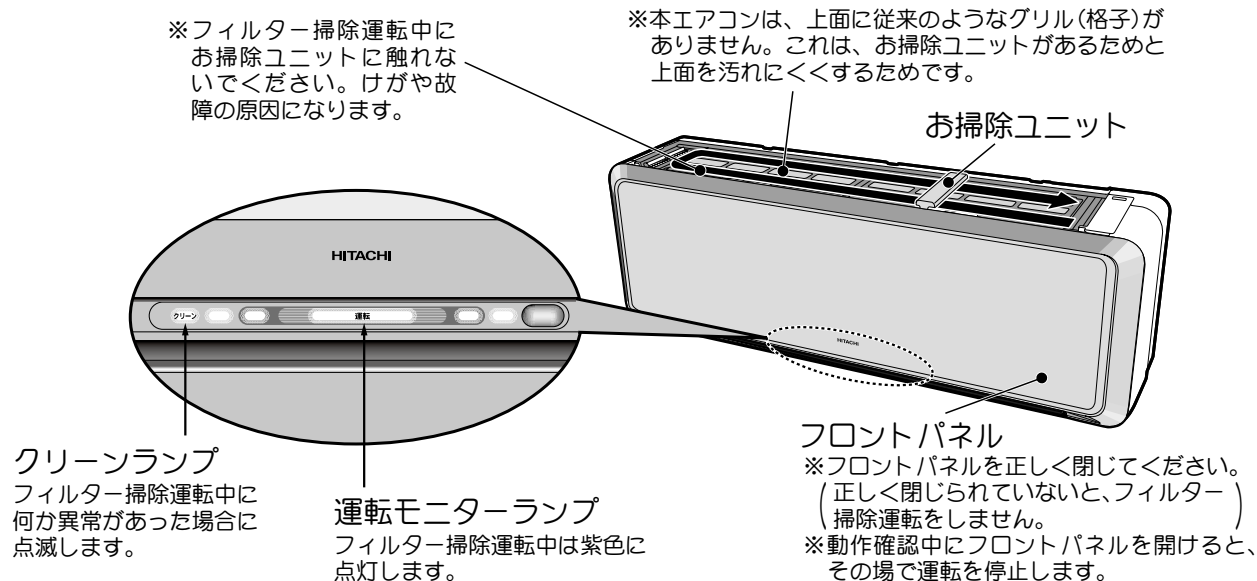
据付工事終了後は、フロントパネルを閉じてからコンセントを挿入して、「フィルター掃除運転の動作確認」を行ってください。

「フィルター掃除運転の動作確認」の内容



据付工事終了後、エアコンの試運転（冷房あるいは暖房）を行う前に必ず「フィルター掃除運転の動作確認」をお願いします！

エアコンの電源を入れると、「フィルター掃除運転」が自動的に開始します。
フィルター掃除運転中は、運転モニターランプが紫色に点灯します。

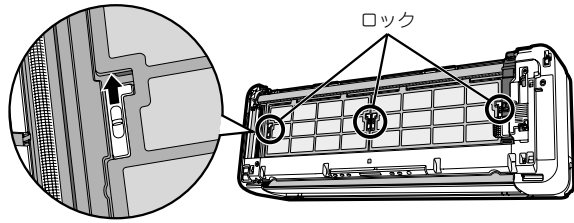


- フィルター掃除運転の動作確認は、**1往復で約5分間**行います。お掃除ユニットが実際に動作しているかの確認は、室内機上面から目視にて確認してください。
※フロントパネルを正しく閉じてください。
(正しく閉じられていないと、フィルター掃除運転をしません。)
※動作確認中にフロントパネルを開けると、その場で運転を停止します。
※動作確認中にリモコンの「運転 切/入」を押すと、途中で動作確認を終了してしまいますので、リモコンのボタン等は押さずにそのままお待ちください。
- 途中でクリーンランプが点滅した場合は、「フィルター掃除運転」が何らかの異常により、途中で停止したということです。この場合は、取扱説明書の「フィルター掃除部の動作の確認をしてください」「故障かな?と思ったら」のページを参照の上、対応をお願い致します。

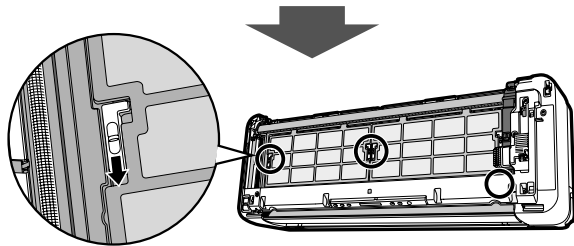
マイクロメッシュ・ステンレスフィルターの取り付け確認のしかた

- フロントパネルをはずし、4枚のマイクロメッシュ・ステンレスフィルターのロックがはずれていたり、傾いていないかを確認してください。
- マイクロメッシュ・ステンレスフィルターがはずれている場合は、右上記の「マイクロメッシュ・ステンレスフィルターの取り付けかた」に従い、マイクロメッシュ・ステンレスフィルターを取り付け直してください。
- マイクロメッシュ・ステンレスフィルターを付け直した後は、再度、「フィルター掃除運転の動作確認」を行ってください。

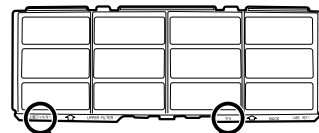
マイクロメッシュ・ステンレスフィルターの取り付けかた



- マイクロメッシュ・ステンレスフィルターのロック(左右2カ所ずつ)を上へスライドします。

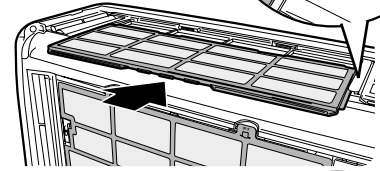
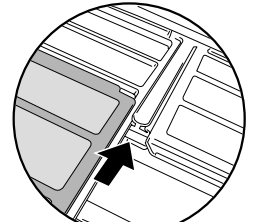


- マイクロメッシュ・ステンレスフィルターのロック(左右2カ所ずつ)を下へスライドします。

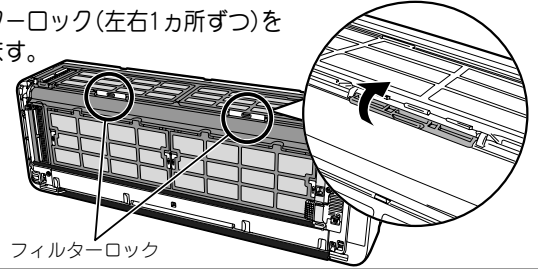


裏面に「上面フィルター」「ウラ」と刻印があります。

- 室内機上面に合わせ、スライドさせて押し込みます。(左右とも形状は同じです。)

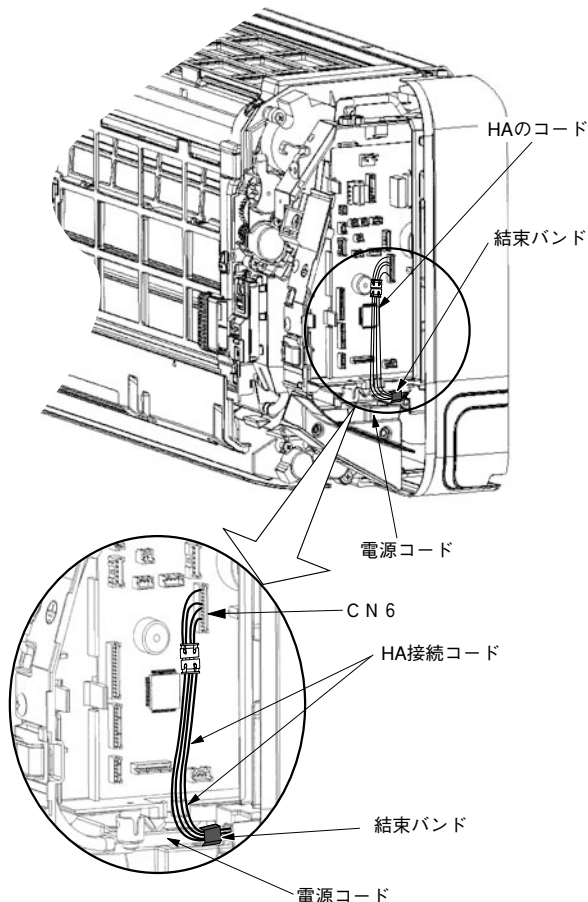


- 上面のフィルターロック(左右1カ所ずつ)を上へ押し上げます。



HAシステムと接続するとき

- 別売のHA接続コード(サービスパーツ 部品番号(RAS-2810RX 100))が必要です。
- 化粧カバー、電気品フタをはずし、上記のHA接続コードに付属の作業要領書に従い、配線を接続します。
- 下図のように、HA接続コードをはわせ、電源コードに結束バンドで縛ります。
- 詳しくはHA機器に付属の取付説明書と合わせて、よくお読みください。
- 化粧カバーの外しかた・取り付けかたは本説明書で確認してください。



お客様氏名			様
(電話番号)	()		
お客様住所			
機種名	製造番号		
据付年月日	据付担当者		

ルームエアコン据付点検カード

(点検済みの項目の□の中に✓印を記入してください。)

- 配管はR410A用を使用しましたか
- 真空引きを、行いましたか
- 輸送部品は、全てはずしましたか
- 配管接続部のガス漏れはありませんか
- 接続ケーブルの接続は正しく確実ですか
- 除湿水は漏れずに、よく排水しますか また、露受皿に除湿水がたまらないような傾斜で据え付けられていますか
- 配管接続部の断熱はしましたか
- 据付強度はじゅうぶんですか
- 化粧カバー(化粧パネル・ルーバー)は確実に取り付けられており、落下の危険はありませんか
- 電源は、専用回路に接続しましたか
- アースは正しくしてありますか
- 壁穴が壁を貫通する場合、保護パイプをつけましたか
- 壁穴部のシールは確実にしましたか
特に、埋込配管で大きな壁穴のとき、シールを確実にしましたか
- 試運転をして、異常はありませんか
- 「フィルター掃除運転の動作確認」に異常はありませんか
- 冷気または暖気が、吐出口からでましたか
- 異常音は、出ていませでしたか
- 取扱説明書の表紙に記載された形式名のうちの、据え付けた形式名の前に○印を付けましたか
(取扱説明書が2機種以上の共用になっている場合)
- お客様に正しい取り扱い方と、運転のしかたを説明しましたか

サービス記録

年月日	サービス内容	サービス担当者

キリトリ線から切りはなし、据付時の点検、サービスの記録として、お店で保管、ご使用ください。