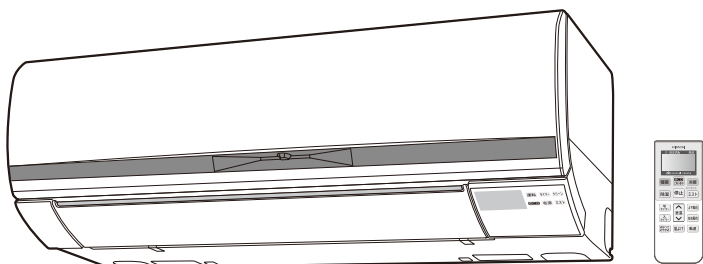


HITACHI

取扱説明書

保証書・据付説明書別添付

日立ルームエアコン 型式 家庭用



このたびは、日立ルームエアコンをお買い上げいただき、まことにありがとうございました。

この取扱説明書をよくお読みになり、正しくご使用ください。お読みになったあとは、保証書・据付説明書とともに大切に保管してください。

「安全上のご注意」→P.4~6 をお読みいただき、正しくお使いください。

このルームエアコンは、一般家庭の人を対象とした空調を目的とするものです。

食品・動植物・精密機器・美術品・医薬品等の保存には使わないでください。

環境配慮
新冷媒
R32

この製品はオゾン層を破壊しない冷媒を使用しています。



家庭用エアコンにはGWP(地球温暖化係数)が675のフロン類(R32)が封入されています。地球温暖化防止のため、移設・修理・廃棄等に当たってはフロン類の回収が必要です。

【冷媒の「見える化」表示について】

この表示は、家庭用エアコンに温暖化ガス(フロン類)が封入されていることを、ご認識いただくための表示です。

エアコンの取り外し時はフロン類の回収が必要です。廃棄時には家電リサイクル法の制度に基づき適正な引き渡しをしていただければ、確実にフロン類の適正処理がなされます。

オールエー ス ジー ビー ケイ イー
RAS-GBK22E
室外機 オールエーシー ジー ビー ケイ イー
RAC-GBK22E
リモコン オールエーアール シー
RAR-7C1

オールエー ス ジー ビー ケイ イー
RAS-GBK25E
室外機 オールエーシー ジー ビー ケイ イー
RAC-GBK25E
リモコン オールエーアール シー
RAR-7C1

オールエー ス ジー ビー ケイ イー
RAS-GBK28E
室外機 オールエーシー ジー ビー ケイ イー
RAC-GBK28E
リモコン オールエーアール シー
RAR-7C1

オールエー ス ジー ビー ケイ イー
RAS-GBK36E
室外機 オールエーシー ジー ビー ケイ イー
RAC-GBK36E
リモコン オールエーアール シー
RAR-7C1

オールエー ス ジー ビー ケイ イー
RAS-GBK40E2
室外機 オールエーシー ジー ビー ケイ イー
RAC-GBK40E2
リモコン オールエーアール シー
RAR-7C1

ステンレス

白くまくん

日立エアコン

日本国内家庭用
Use only in Japan.



特長

【くらしカメラ】

人の数や位置、動きなどに合わせて節電。

日立独自【ステンレスフラップ】&【ステンレスフィルター自動お掃除】

汚れなどが気になるフラップとフィルターにステンレスを採用。フィルター自動お掃除も搭載。

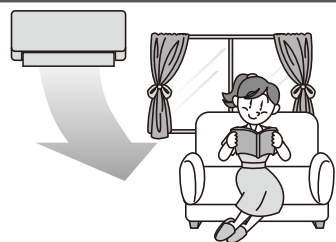
【イオンミスト】

繊維に付着したニオイを低減、お肌の乾燥を抑える。

上手な使いかたのポイント

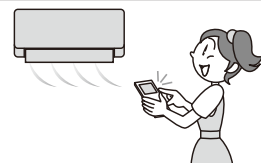
エアコンの風がスムーズに流れるようにしましょう

エアコンは、お部屋の空気を循環させて設定した温度にする仕組みです。
室内機の吹き出し口や吸い込み口をカーテンや他の障害物でふさがないようにください。
スムーズな風の流れは、設定した温度になるまでの時間を早め、節電になります。



冷やし過ぎや、暖め過ぎのないようにしましょう

冷やし過ぎや暖め過ぎは健康上好ましくなく、電気も多く使います。
「適切な温度」の設定が、体にも家計にもおすすめです。



窓のカーテンやブラインドを上手に使いましょう

窓のカーテンやブラインドを閉めれば、熱の出入りが抑えられます。
設定温度に早く到達し、設定温度を保ちやすくなり、節電になります。
※カーテンがエアコンの風の流れを邪魔しないようにしてください。



よくあるお問い合わせ

→P. のあとの数字は主な説明のあるページです。

室外機から水や湯気が出る

→P.48

「運転」ランプが点灯⇔減光する

→P.44

ランプが点滅する

→P.44

勝手に運転する

→P.46

音がする

→P.45

運転中に勝手に停止する

→P.46

もくじ

ご使用の前に

安全上のご注意(必ずお守りください)……	4
各部のなまえ ……	7
室内機ランプ表示の見かた ……	8
室内機の準備 ……	9
各部のはたらき ……	10
リモコンの準備 ……	11
くらしカメラ ……	13

運転のしかた

運転中の室内機の動作 ……	14
ecoこれっきり自動運転(自動で省エネ) ……	15
オートオフ機能 ……	16
暖房(室温を上げる)運転 ……	17
冷房(室温を下げる)運転 ……	18
除湿(湿度を下げる)運転 ……	19

いろいろな機能の使いかた

運転の種類と使える機能 ……	20
上下風向設定機能 ……	21
左右風向設定機能 ……	22
風速設定機能 ……	23
風よけ機能 ……	24
eco運転機能 ……	25
イオンミスト運転機能 ……	26
タイマー予約運転機能 ……	27
みはっておやすみ運転機能 ……	28
フィルター掃除運転機能 (“自動”“手動”フィルター掃除運転) ……	30
内部クリーン運転機能 ……	32

お手入れ

お手入れ対象部品 ……	33
お手入れの準備(フロントパネルの開閉、 取り外し・取り付けかた) ……	34
ダストボックス ……	35
エアフィルター(ステンレスフィルター) ……	36
ホコリキャッチャー ……	38
イオンミストユニット ……	40
長期間ご使用にならないときは ……	41
定期点検 ……	41
点検整備 ……	41
リモコンの点検 ……	42
応急運転機能(リモコンが使えないとき) ……	42
据え付けについて ……	43

お困りのときは

お困りのときは ……	44
ランプの点滅 ……	44
音について ……	45
運転について ……	46
ニオイ ……	46
フィルター掃除運転について ……	47
リモコンについて ……	47
風向について ……	48
霧 ……	48
室外機 ……	48
排水ホース ……	48
こんなときは、すぐ販売店へ ……	49
長期使用製品安全表示制度に基づく 本体表示について ……	49

保証とアフターサービス



保証とアフターサービス(必ずお読みください) ……	50
お客様ご相談窓口 ……	51
仕様 ……	52
別売部品 ……	52
別売の「空清フィルター」 (アレロフフィルター)を取り付ける ……	53
このエアコンの除菌・防カビ・脱臭などの 試験機関・試験方法について ……	54




安全上のご注意 (必ずお守りください)

お使いになる人や、ほかの人への危害、財産への損害を未然に防止するため、必ずお守りいただくことを次のように説明しています。また、本文中の注意事項についてもよくお読みのうえ、正しくお使いください。

■ここに示した注記事項は

表示と内容を無視して誤った使い方をしていたときに生じる危害や損害の程度を、次の表示で区分し、説明しています。

危害や損害とその程度と区分	
 警告	この表示の欄は、「死亡または重傷を負うおそれがある」内容です。
 注意	この表示の欄は、「軽傷を負う、または物的損害を生じるおそれがある」内容です。

絵表示の例	
	「警告や注意を促す」内容のものです。
	してはいけない「禁止」内容のものです。
	実行していただく「強制」内容のものです。

■お読みになったあとは、お使いになる方がいつでも見られる所に必ず保管してください。

据え付けについて

警告



強制

- 電源は必ずエアコン専用回路のコンセントを使用する
専用回路以外のコンセントを使用すると発熱し、火災の原因になります。
- 据え付けは、お買い上げの販売店または専門業者に依頼する
ご自分で据付工事をされ不備があると、水漏れや感電・火災の原因になります。



アース線接続

- アース(接地)を確実にを行う
- アース工事は、販売店または専門業者に依頼する
アース線は、ガス管・水道管・避雷針・電話のアース線などに接続しないでください。
アース(接地)が不確実な場合は、故障や漏電のときに感電や火災の原因になります。



禁止

- 改造は行わない
改造を行いますと、水漏れ・故障・感電・火災の原因になります。
- 電源コードは、途中での接続、延長コードの使用、他の電気器具とのタコ足配線、ステップルなどでの固定を行わない。また、つっぱらないようにゆとりを持たせて配線する
感電や火災の原因になります。
- 電源コードは、束ねたり・引っ張ったり・物を載せたり・加熱したり・加工したり・物と物の間にはさんだりしない
電源コードが破損する原因になります。傷んだまま使用すると、感電や火災の原因になります。
- 指定冷媒(R32)以外は使用(冷媒補充・入替え)しない
機器の故障や破裂、けがの原因になります。

注意



強制

- 湿気の多いところ、雨水など水気のあるところに設置するときは、漏電遮断器を取り付ける
漏電遮断器が取り付けられていないと、感電の原因になることがあります。
- 指定以外の電源に接続しない
指定以外の電源を使うと、電気部品が発熱し、火災の原因になります。
- 除湿水は、確実に排水できるようにする
排水経路に不備があると、室内・室外機から水が滴下し、家財などを濡らす原因になることがあります。



禁止

- 可燃性ガスの漏れるおそれのある場所へは、設置しない
万一、ガスが漏れて室外機の周囲にたまると、発火して火災の原因になることがあります。
- 動植物に直接風が当たる場所には設置しない
動植物に悪影響を及ぼす原因になることがあります。

電源プラグ・電源コード・コンセント・安全器について

警告



強制

- 電源プラグは、ホコリが付着していないか確認し、がたつきやホコリがたまらないように刃の根元まで確実に差し込む
ホコリがたまった状態での使用や、接続が不完全な場合は感電や火災の原因になります。
コンセントに、がたつきがある場合は、お買い上げの販売店または電気工事専門業者にご相談ください。



禁止

- 安全器のヒューズの代わりに、針金や銅線などを使わない
故障や火災の原因になります。
(安全器をお使いの場合は、ブレーカーへの交換をおすすめします)



プラグを抜く

- 異常時(こげ臭いなど)は、運転を停止して電源プラグを抜き(または、ブレーカーを“OFF”にして)お買い上げの販売店またはお客様ご相談窓口にて点検・修理を依頼する
異常のまま運転を続けると、故障や感電・火災の原因になります。
- 落雷のおそれがあるときは、運転を停止し、電源プラグを抜く(またはブレーカーを“OFF”にする)
落雷の程度によっては、故障の原因になります。

お取り扱い・お手入れについて

警告



禁止

- 長時間冷風を身体に直接当てたり、冷やし過ぎたりしない
体調悪化や健康障害の原因になります。
- 室内・室外機の吹き出し口や吸い込み口はふさいだり、指や棒などを入れない
内部でファンが高速回転していますので、けがや故障の原因になります。また、性能が低下します。
- 室内機内部の洗浄はお客様自身では行わない
エアコンの洗浄には専門技術が必要なため、お買い上げの販売店に相談する
市販の洗浄剤などを使用しますと、樹脂部品の割れや排水経路の詰まりに至ることがあり、水たれや感電の原因にもなります。また、洗浄剤が電気集塵機の電極・電気品やモーターにかかると、感電や火災の原因になります。
- 電源プラグを抜いて、エアコンの停止をしない
感電や火災の原因になります。
- 長時間、吹き出し口付近で温風を身体に直接当てない
低温やけどや脱水症状の原因になることがあります。
- 乳幼児の手の届く所にリモコンを置かない
乾電池を取り出し、誤って飲み込んでしまう原因になります。



強制

- エアコンが冷えない、暖まらない場合は冷媒の漏れが原因のひとつとして考えられるので、お買い上げの販売店に相談する
エアコンに使用されている冷媒そのものは無害です。万一、冷媒が室内に漏れ、ファンヒーター・ストーブ・コンロ等の火気に触れると有害な生成物が発生します。刺激臭があるときには、すぐにエアコンを停止し窓等を開けて換気し、販売店にご連絡ください。

注意



強制

- お手入れをするときは必ず運転を停止し、電源プラグを抜く(またはブレーカーを“OFF”にする)
内部でファンが高速回転していますので、けがや故障の原因になります。
- エアコンのお手入れ時には、手袋を着用する
けがの原因になります。
- 吹き出し口に洗濯物などを掛けない
上下風向板が落下し、けがの原因になります。

安全上のご注意 (必ずお守りください) (つづき)

お取り扱い・お手入れについて

⚠ 注意



- エアコンを水洗いしたり、花瓶などの水の入った容器を載せたりしない
漏電によって、感電や発火の原因になります。

禁止



ぬれ手禁止

- ぬれた手で、スイッチを操作しない
感電の原因になります。



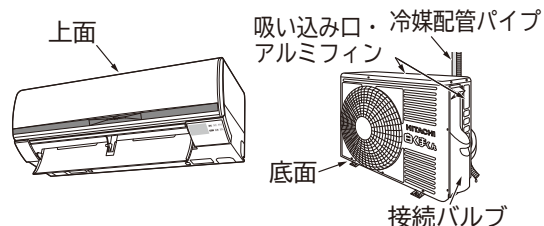
禁止

- このエアコンは、一般家庭の人を対象とした空調を目的とするものですので、食品・動植物・精密機器・美術品・医療品等の保存など特殊用途には使用しない
これらの品物の品質低下の原因になることがあります。
また、エアコンの機能や性能の低下および故障の原因になることがあります。
- 燃焼器具と一緒に運転するときは、こまめに換気を行う
換気が不十分な場合は、酸素不足の原因になることがあります。
- エアコンの風が直接当たる所に、燃焼器具を置かない
燃焼器具の不完全燃焼の原因になることがあります。
- 電源プラグを抜くときは、電源コードを引っ張って抜かない
コードの内部が断線して、発熱や発火の原因になることがあります。
- 長期間の使用などで、傷んだままの据付台などで使用しない
室外機の落下につながり、けがなどの原因になります。
- 動植物に直接風を当てない
動植物に悪影響を及ぼす原因になることがあります。
- 室外機の上に乗ったり、物を載せたりしない
落下や転倒などにより、けがの原因になります。
- エアコンの下に他の電気製品や家財などを置かない
水滴が滴下する場合があります、汚損や故障の原因になることがあります。
- 「冷房」「除湿」運転中、窓や戸を開放した状態(部屋の湿度が80%を超えたまま)などで長時間運転をしない
上下風向板に露がつき、ときには露が落ち、家財を濡らす原因になることがあります。
- 能力以上の負荷(冷房・暖房能力以上の広い部屋や多勢の人が居るなど)で使用しない
設定温度に到達しないことや、露が落ちて家財を濡らす原因になることがあります。
- 床面などにワックスを塗布するときは、運転をしない
エアコン内部にワックスの成分が付着し、水漏れの原因となります。
ワックス塗布後は十分換気を行ってから運転してください。
- 新築や改築時にお部屋の乾燥に使用しない
エアコンの機能や性能の低下および上下風向板に露がつき、露が落ちて家財を濡らす原因になることがあります。



接触禁止

- 冷媒配管パイプや接続バルブに触らない
やけどの原因になります。
- 室外機の吸い込み口や底面、アルミフィンに触らない
けがの原因になります。
- フィルター掃除運転中に、室内機の上面に指や棒などを入れない
けがや故障の原因になります。
- 上下風向板に触らない
やけどや故障の原因になります。



プラグを抜く

- 長期間使わない場合は、安全のため電源プラグをコンセントから抜く
ホコリがたまって、発熱し火災の原因になることがあります。

移設・修理について

⚠ 警告



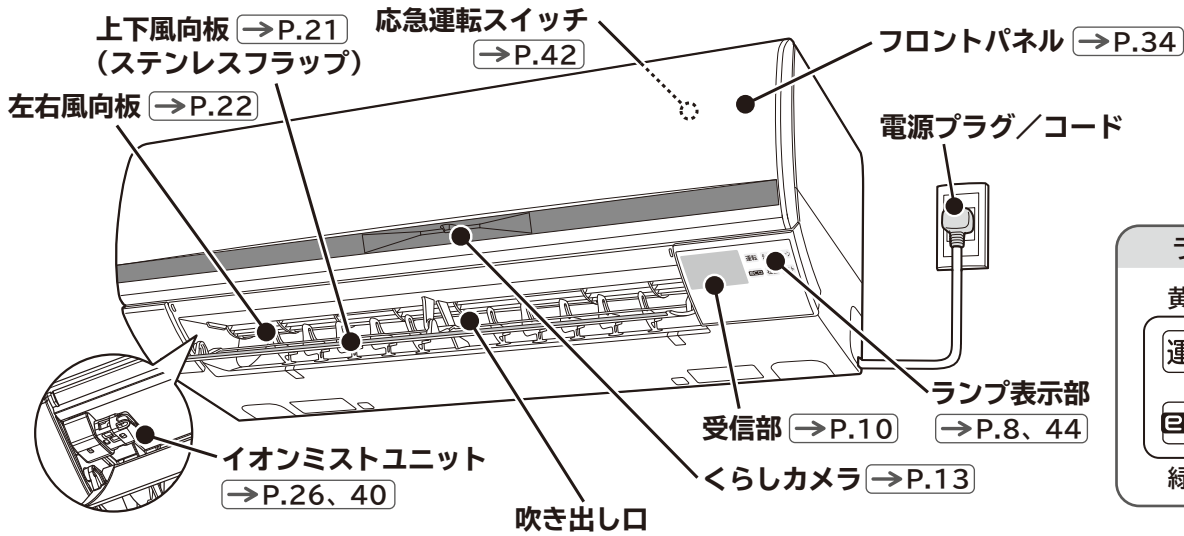
強制

- 修理は、お買い上げの販売店または、修理窓口に依頼する
ご自分で修理をされ不備があると、感電や火災の原因になります。
- エアコンを移動・再設置する場合は、お買い上げの販売店またはお客様ご相談窓口に依頼する
ご自分で移動・再設置され、不備があると、水漏れや感電・火災の原因になります。

各部のなまえ

室内機

※図は説明のため運転状態です。

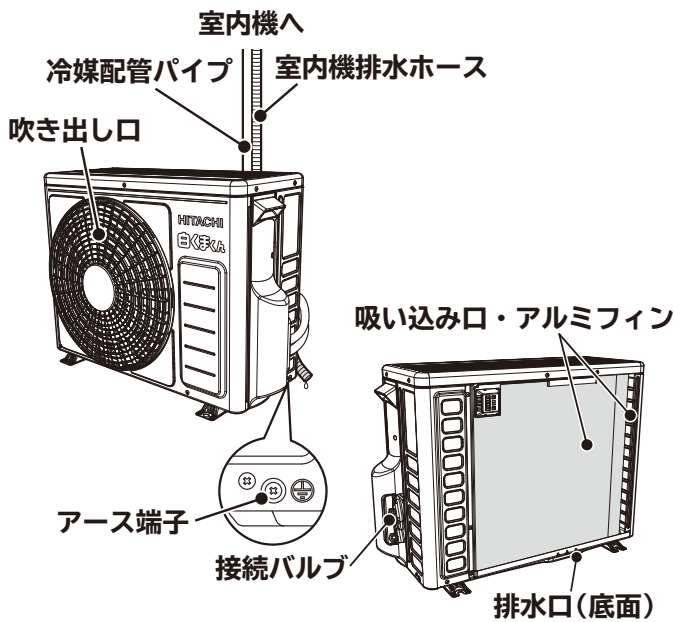


ランプの表示色		
黄色	橙色	黄色
運転	タイマー	クリーン
ECO	在室	ミスト
緑色	橙色	黄色

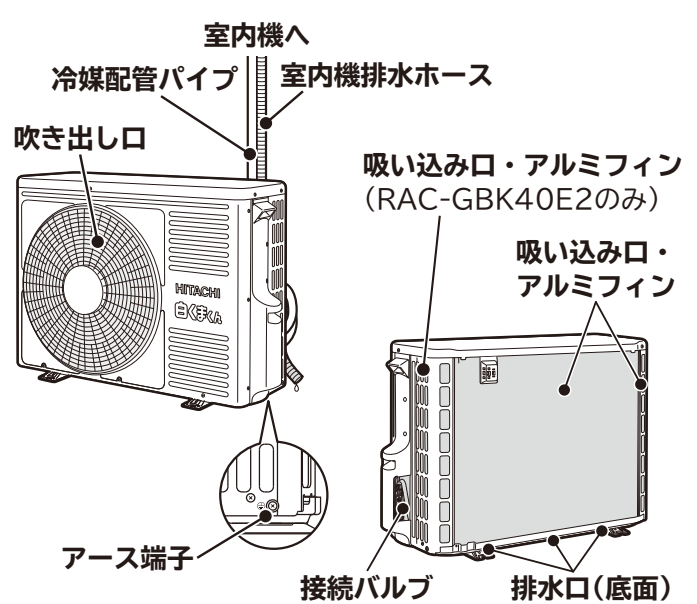
各部のなまえ

室外機

RAC-GBK22E






RAC-GBK25E・GBK28E・GBK36E・GBK40E2



●室外機から水が出る、湯気が立つのは故障ではありません。→P.48









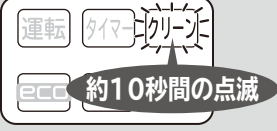

付属品

リモコン	リモコン取付ねじ	モニター用単4形乾電池
→P.10~12	→P.12	→P.11
		
1個	1本	2本

室内機ランプ表示の見かた

ランプの点灯や点滅で運転状況などをお知らせします。

● 下記以外の点滅については **→P.44** を参照してください。

お知らせ表示	お知らせ内容
	<ul style="list-style-type: none"> ● 「これっきり自動」「暖房」「冷房」「除湿」のいずれかが運転中。→P.15、17~19
	<ul style="list-style-type: none"> ● 「暖房」運転中の「予熱」または「みはって霜とり」運転中。→P.17 ● 「暖房」運転停止直後の「みはって霜とり」運転中。→P.17
	<ul style="list-style-type: none"> ● 「ecoこれっきり自動」運転中。→P.15 ● 「暖房」「冷房」「除湿」のいずれかに「eco運転」機能を追加中。→P.25 ※「在室」ランプについては →P.13
	<ul style="list-style-type: none"> ● 「タイマー予約」または「みはっておやすみ」運転中。→P.27~29
	<ul style="list-style-type: none"> ● 運転停止中に「入タイマー」が予約されているとき。→P.27 ● 「みはっておやすみ」運転での室温監視中。→P.28
	<ul style="list-style-type: none"> ● 「内部クリーン」運転中(運転時間は約60分間です)。→P.32
	<ul style="list-style-type: none"> ● 「オートオフ」機能で不在を認識し、停止しています。→P.16
	<ul style="list-style-type: none"> ● 「フィルター掃除」運転中(室内機内部の乾燥運転も含みます)。→P.30
	<ul style="list-style-type: none"> ● 手で「フィルター掃除」運転ができないときに「手動」フィルター掃除運転を行おうとしたため。→P.31
	<ul style="list-style-type: none"> ● 「イオンミストのみ」運転中。→P.26 ● 「これっきり自動」「暖房」「冷房」「除湿」のいずれかに「イオンミスト」を追加運転中。→P.26

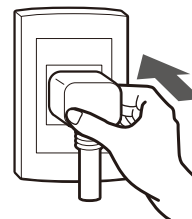
お知らせ ● 「みはっておやすみ」運転中 **→P.28** は、ランプを暗く調光します。また点灯⇔減光は、減光⇔消灯となります。

室内機の準備

「フィルター掃除」運転の動作確認

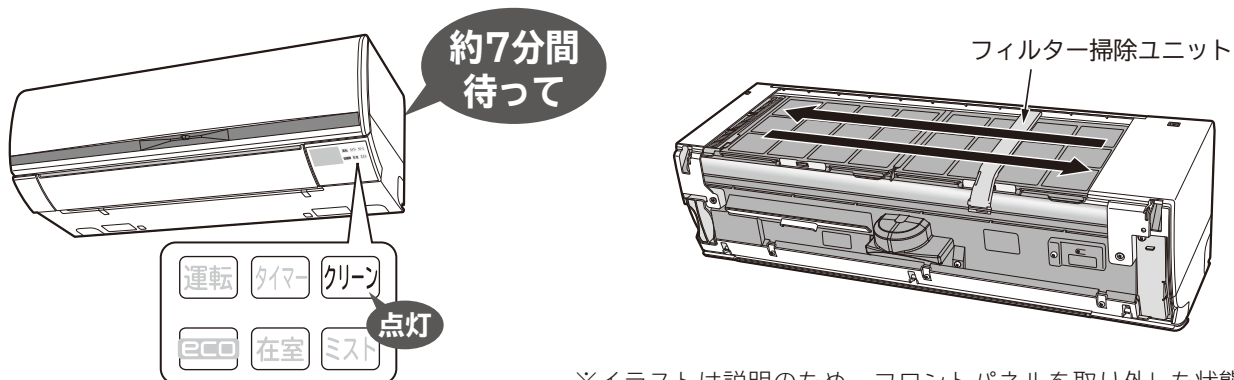
電源プラグをコンセントに差し込んでください。

- 電源プラグを抜き差しする場合は、電源プラグをコンセントから抜いて5分以上待って差し込んでください。



自動的に「フィルター掃除」運転を行います。
(フィルター掃除ユニットが1往復します) →P.30

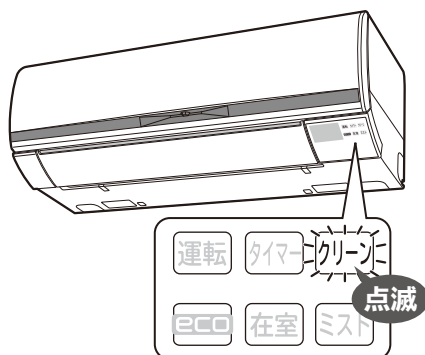
- 「クリーン」ランプが点灯します。
- 「フィルター掃除」運転は約7分間です。この間は、リモコンで運転操作をせずにお待ちください。
「フィルター掃除」運転終了後、「クリーン」ランプは消灯します。
- 「フィルター掃除」運転は、電源が入ったときに自動的に行うため、電源プラグがコンセントに差し込まれている状態で停電復旧したときやブレーカーを“ON”にしたときにも行います。



※イラストは説明のため、フロントパネルを取り外した状態です。
フロントパネルを開けたり、取り外した状態で「フィルター掃除」運転を行わないでください。けがや故障の原因になります。

- 「“自動”フィルター掃除」運転「なし」の設定に変更した場合は、電源が入ったときに自動的に「フィルター掃除」運転を行いません。
→P.31

「クリーン」ランプが点滅したときは



- 「クリーン」ランプが点滅したときは、「お困りのときは」を参照してください。→P.44

各部のはたらき

リモコン

各部のはたらき

※図の液晶表示は、説明のため、すべての内容を表示しています。通常はすべて表示されることはありません。本ルームエアコンには無い機能も表示されます。

液晶表示

- 運転内容や機能の設定内容を表示します。
- 運転停止状態で約3分間操作しないと液晶表示を消灯します。ボタンを押すと再表示します。

リセットボタン

- 電池交換した後や、動作が正常でないときに押します。

運転を停止する

- 運転を停止しても、「入タイマー」の予約は解除されません。

「内部クリーン」運転を予約する

- 運転停止中に約3秒間押し続けると「内部クリーン」運転が予約されます。
→P.32

「タイマー予約」をする →P.27

運転を始める

「みはっておやすみ」運転をする →P.28

- ほかの運転に追加運転もできます。→P.20

送信部



運転を始める

押したボタンの運転を始めます。

「ecoこれっきり自動」運転をする →P.15

- ほかの運転に「eco運転」機能を追加することもできます。→P.20、25

「暖房」運転をする →P.17

「冷房」運転をする →P.18

「除湿」運転をする →P.19

「イオンミスト」運転をする →P.26

- ほかの運転に追加運転もできます。
→P.20

「風向」や「風速」を設定する →P.21~23

「室温」を設定する

「風よけ」機能を設定する →P.24

お知らせ

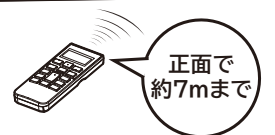
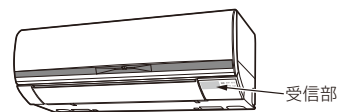


は蓄光ボタンです。

吸収・蓄積した光を放出して発光するので、徐々に暗くなりますが、光にあてると再び発光します。

リモコンの操作のしかた

- 運転や機能の設定をするときは、リモコンの先端にある送信部を室内機の受信部に向けてボタンを押します。室内機が受信すると、「ピッ」という受信音がして、ランプが点灯します(ランプが点灯しない機能もあります)。(エアコンの電源を入れた直後の約10秒間は、リモコンのボタンを押しても受信しません)
- 受信できる距離は、正面で約7mです。室内に電子点灯形の照明器具がある場合は、受信距離が短くなったり、場合によっては受信できなくなる場合があります。
- 運転停止状態で、約3分間操作しないと節電のため液晶表示を消灯します。ボタンを押すと再表示します。なお、「入タイマー」予約中は液晶表示を消灯しません。また、「暖房」「冷房」など運転を開始するボタンでは再表示しながら運転を開始します。
- リモコンはていねいに取り扱いってください。落としたり、水がかかったりすると送信できなくなる場合があります。
- リモコンの点検について →P.42

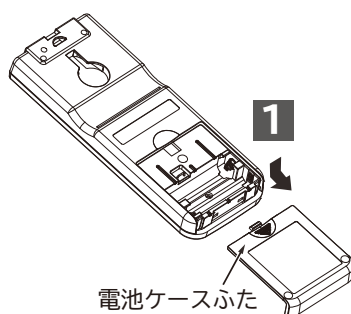


リモコンの準備

乾電池を入れる

1 電池ケースふたを開ける

-  マークを押しながら手前に引き抜く。

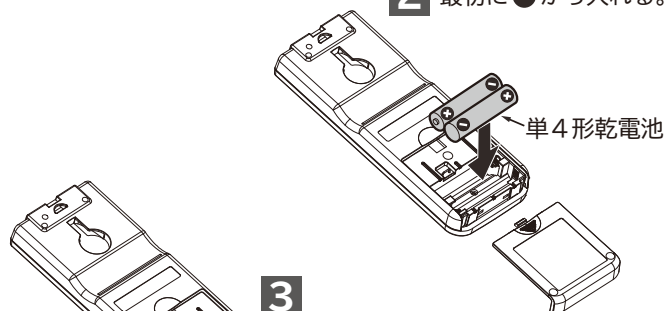


電池ケースふた

2 単4形乾電池(R03タイプ)を2本入れる

-  を電池ケースの表示に合わせて正しく入れる。

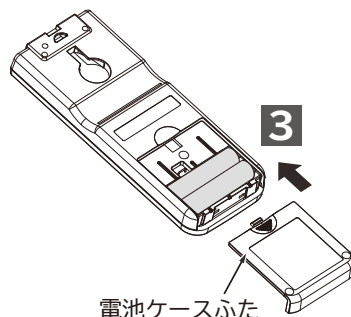
2 最初に  から入れる。



単4形乾電池

3 電池ケースふたを閉じる

- 電池ケースふたを「カチッ」と音がするまで押し込む。



電池ケースふた

4 リセットボタンを押す

ご注意

- 乾電池を誤って使うと、液漏れや破裂の危険があります。乾電池の注意文をよく読み、特に次の点に注意してご使用ください。
 - (1)新しい乾電池と古い乾電池、種類の違う乾電池を混ぜて使わないでください。
 - (2)充電式の乾電池(ニッケル水素など)は使わないでください(サイズ・形・性能の一部が異なるため)。
 - (3)長期間(1ヵ月以上)使用しないときは、乾電池を取り出しておいてください。

万一、液漏れしたときは、よく拭き取ってから、新しい乾電池を入れてください。
- 乾電池の寿命は、普通の使いかたで約1年です。乾電池の「使用推奨期限」に近いものや、付属品の「モニター用乾電池」は寿命が短くなります。
- リモコンの液晶表示がうすくなったり、室内機の受信音がしない、お望みの運転ができないなどの症状が出たときは、乾電池を交換してください。
- 乾電池を交換した後や動作が正常ではない場合は、必ずリセットボタンを押してください。
- 使用済み乾電池は一般的にはリサイクル対象外です。これらの電池はもともと有害ゴミではありません。使えなくなったら電極にセロファンテープを貼って(ショートすると危険なため)、燃えないゴミとして処分してください。※市町村により回収方法のルールが異なります。市町村で決められている方法にしたがってください。

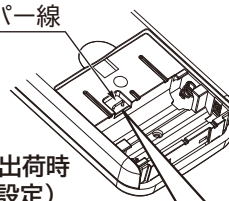
アドレス切替について

- 同じ部屋に2台の室内機を据え付けたときなど、リモコンの混信を防ぐときに使います。

設定は、お買い上げの販売店にお問い合わせください。

リモコン裏側(電池ケースふた内)

ジャンパー線



工場出荷時
(A設定)

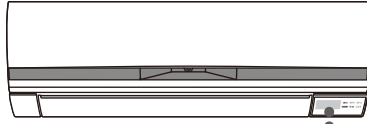
ジャンパー線が切断されている場合は、「B」に設定されています。

リモコンの準備 (つづき)

リモコン取付ねじの使いかた

- リモコンは、リモコン取付ねじで柱や壁に取り付けることができます。事前に取り付け場所から「運転」と「停止」ができることを確認してから取り付けてください。

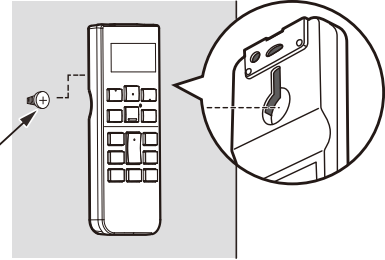
- 「運転」と「停止」ができる位置を確認してから、しっかりした柱や壁に取り付けてください。



リモコン取付ねじ
(エアコンの「運転」と
「停止」ができる位置)



リモコンの取り付けかた



リモコン取付ねじ

ご注意

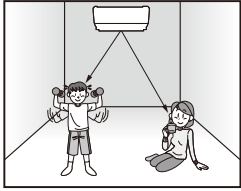
- 吹き抜けなどにより、室内機上部の天井が高い場合やリモコンの取り付け場所によっては、取り付けたままで「運転」や「停止」ができないことがあります。

くらしカメラ

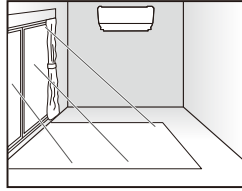
「くらしカメラ」で人と部屋を見て、省エネ運転を行います。
「くらしカメラ」を使用する運転または機能は「ecoこれっきり自動」「eco運転」「風よけ」「オートオフ」です。

見つけることができる内容

「くらしカメラ」は左右に回転しながら、人とお部屋を見て自動で運転の調整を行います。



- 人の動きの多い少ない
- 人の位置と人数



- 日差し

室内機のランプ表示



人を見つけていない状態(不在)



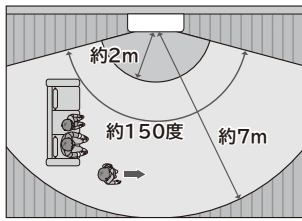
人を見つけた状態

お知らせ

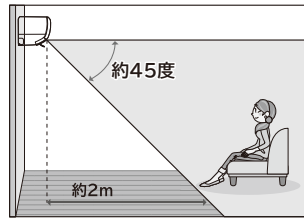
- 実際の人数が変化しても、「在室」ランプはすぐに変化しません。見つけるまで最短で約1分30秒かかります。
- 「くらしカメラ」は、人の上半身の形状で人を見つめます。そのため、以下のようなときは、正しく見つけれないことがあります。
 - 横になっている人や乳幼児は見つけれないことがあります。
 - ペットは見つけれません。
 - お部屋が暗いと人を見つけれません。
 - 床や壁の色と服装や頭部の色が似ていると見つけにくくなります。
 - 「くらしカメラ」が汚れている場合には、綿棒などで掃除してください。
- 帽子をかぶっていると、帽子の色や形状によっては、見つけれないことがあります。
- テレビやポスターに映っている人を見つめることがあります。
- ランプシェードなどを人として見つけることがあります。

「くらしカメラ」の見える範囲

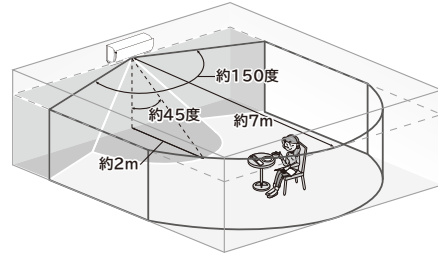
「くらしカメラ」は約40秒ごとに回転しながら、左・正面・右の3方向を見ます。見える範囲はお部屋を上から見た場合、室内機を中心にして約150度の範囲で約7mの距離まで、お部屋を横から見た場合、「くらしカメラ」の位置から下方向に約45度の範囲です。※「くらしカメラ」はプライバシーに配慮し、録画機能や画像を出力する機能はありません。



お部屋を上から見た場合



お部屋を横から見た場合



ご注意

「くらしカメラ」で、以下の場所は見ることはできません。

- 室内機から約2m以内(室内機の据え付けてある高さにより異なります)や据え付けてある壁面。
- 室内機と人の間に壁・ついで・タンス・本棚などがある場所。

「くらしカメラ」をお使いにならない場合は

「くらしカメラ」の動きや光が気になるなどには「くらしカメラ」の動作を停止することができます。

- 運転停止中にリモコンを室内機に向けて「上下風」を押しながら「室温」を押して、「0」を表示させると「くらしカメラ」を使ったすべての機能が使えなくなります。

「上下風」を押しながら「室温」を押して、「1」を表示させると「くらしカメラ」を使ったすべての機能が使えるようになります。

リモコンの表示は約10秒後に消灯します。

※「入タイマー」予約中は設定を変更できません。

検知感度を調整するには

運転停止中にリモコンを室内機に向けて「風速」を押しながら「室温」または「室温」を押して設定します。

お買い上げ時のリモコン表示は「0」です。室内機が受信すると「ピッ」と鳴ります。リモコンの表示は約10秒後に消灯します。

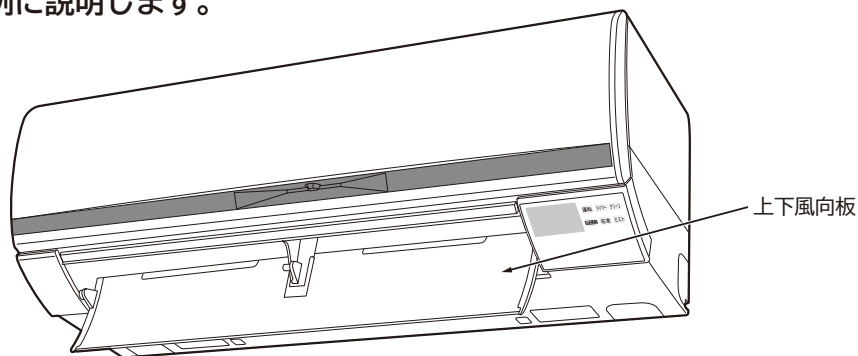
検知感度を高くすると検知回数も増えるため「在室」ランプ点灯の変化が遅くなる場合があります。

調整の目安

人がいても「在室」ランプが点灯しにくいと感じる場合	検知感度を「高い」側に調整	リモコン表示	-3	-2	-1	0	1	2	3
人がいないのに「在室」ランプが点灯している場合	検知感度を「低い」側に調整	検出感度	← 低い			通常			高い →

運転中の室内機の動作（「暖房」運転の例）

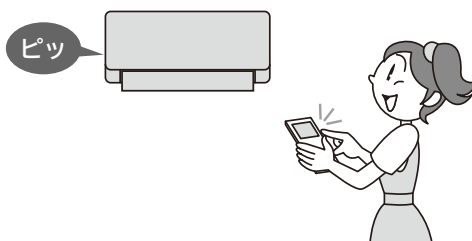
ルームエアコンは運転モードや運転状況にあわせて、さまざまな動作を行います。「暖房」運転の流れを例に説明します。



運転を始める

リモコンの **暖房** を押すと

- 室内機から「ピッ」と鳴ります。
- リモコンに運転内容が表示されます。
- 室内機の上下風向板が自動的に開きます。



リモコン



お知らせ

運転中に運転の種類を変えた（「除湿」から「暖房」にするなど）ときは、機械保護のため約3分間運転を停止することがあります。

運転中

- 設定された温度になるように運転を行います。

お知らせ

在室人数、お部屋の条件・外気温によっては、設定温度にならない場合があります。

運転を止める

リモコンの **停止** を押すと

- 室内機から「ピー」と鳴ります。
- 上下風向板が自動的に閉じます。

お知らせ

- 「“自動” フィルター掃除」運転を行います。運転を行う条件は **→P.30**
- 「みはって霜とり」運転を行います。運転を行う条件は **→P.17**

リモコン



ecoこれっきり自動運転 (自動で省エネ)

「くらしカメラ」を使って、体感温度を保ちながら省エネ運転を行います。

省エネ運転の内容と操作

「室温」「外気温」を検知し、「暖房」「除湿」「冷房」のうち、適した運転モードで運転します。お部屋の「人数」「人の動き」「人の位置」「日差し」を見て、ムダのない省エネ運転を行います。

- お部屋の条件にあった「設定温度」を自動で調整します。
お部屋の条件：人の動き、人数、人の位置、お部屋の温度・湿度、日差し
- 人を見つけていない状態が約10分以上続くと、「不在省エネ」運転を行います。→P.25
- 室温が安定しているときに、お部屋の人数が変わったことを見つけると、室温変化を予測した運転を行います。

- ### 1 ecoこれっきり を押す

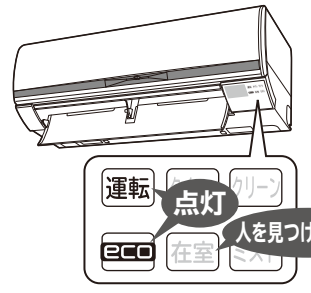
 - 「ピッ」と鳴り、運転を開始します。
 - 「運転」ランプと「eco」ランプが点灯します。
- ### 2 温度の微調整は 室温 を押す

 - 調整範囲は-3~+3℃。
- ### 3 運転の停止は 停止 を押す

 - 「ピー」と鳴り、運転が止まります。



リモコン表示



室内機のランプ表示

※「在室」ランプについては →P.13

ecoこれっきり自動運転(自動で省エネ)

お知らせ

- 「くらしカメラ」を使って人とお部屋を見ています。「くらしカメラ」について詳しく知りたいときは →P.13
- 室温と外気温により、「暖房」「除湿」「冷房」を自動的に選択します。

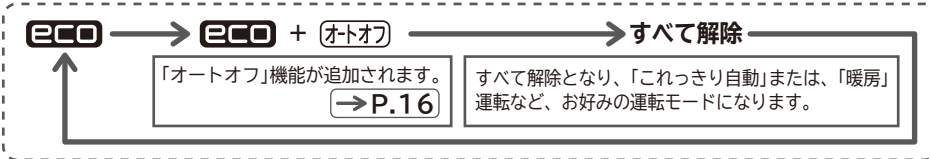
室温	約23℃	約27℃
「暖房」運転	「除湿」運転	「冷房」運転
設定温度約23℃として運転します。	自動的に運転開始時の室温-2℃を最初の設定温度として運転します。お部屋の湿度が高いときや、低いときは、室温を自動的に再設定します。目標湿度は約50~60%です。	設定温度約27℃として運転します。

※運転の種類は外気温によっても変わります。

ご注意

次のようなときは、ecoこれっきり を押して、「eco運転」機能を解除してください。
「ecoこれっきり自動」運転の時に「eco運転」機能を解除すると、自動で運転を選択する「これっきり自動」運転を行います。

ecoこれっきり を押すごとに、切り換わります。



「これっきり自動」運転での「eco+「オートオフ」設定は記憶されます。お好みの運転からの「eco」、「オートオフ」設定は記憶されません。再度設定してください。

- お部屋にいる人がソファーに横になっていたり、乳幼児やペットだけになるとき。
人を見つけて見つけられず、お部屋の温度がお好みの温度にならない場合があります。
- お部屋が冷えない、暖まらないと感じたとき。

オートオフ機能

「ecoこれっきり自動」運転、「eco運転」機能で運転中に人の不在を認識すると自動的に運転を停止します。設定しておく、エアコンの消し忘れによる電力の無駄な消費を抑えることができます。

「オートオフ」機能を設定するときは

「ecoこれっきり自動」運転

「eco運転」機能追加中に **ECO** これっきり を押す

- 「ピッ」と鳴り、「オートオフ」機能が設定され、リモコンに **オートオフ** が表示されます。

「オートオフ」機能を解除するときは

もう一度 **ECO** これっきり を押す

- 「ピッ」と鳴り、リモコンの **オートオフ** の表示が消えて、「オートオフ」機能が解除されます。

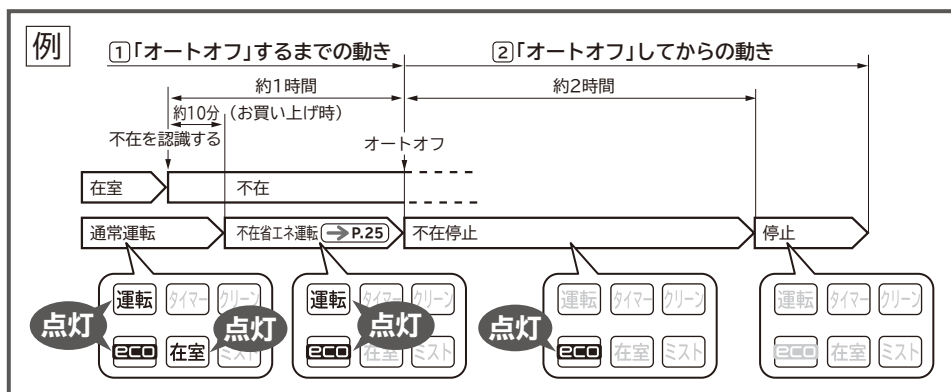
リモコン表示



リモコン



オートオフ機能



1 「オートオフ」(運転が停止)するまでの動き

- 「ecoこれっきり自動」、「eco運転」機能 (→P.25) で運転中に約1時間人を見つけられないと自動で運転を停止します。
- 「切タイマー」(→P.27)、「みはっておやすみ」(→P.28) 運転中は、「切タイマー」「みはっておやすみ」運転を優先します。

2 「オートオフ」(運転が停止)してからの動き

- 「オートオフ」での運転停止後も約2時間は「くらしカメラ」で人を探し続けます。その間に人を見つけたら運転を再開します。不在停止中に人を見つけなかったときは、完全に停止します。
- 「オートオフ」で運転が停止しても、リモコンの表示は運転中のままで変わりません。再び運転するときは一度 **停止** を押してから運転したいボタンを押してください。

〈「オートオフ」するまでの時間を調整するには〉

- 不在を認識してから不在停止するまでの時間を調整することができます。
- 運転停止中にリモコンを室内機に向けて **左右風向** を押しながら、**↑室温** または **↓室温** を押し設定します。
- 室内機が受信すると「ピッ」と鳴ります。

リモコン表示	-3~-1	0	1	2	3
「オートオフ」するまでの時間	約30分	約1時間 (お買い上げ時)	約1時間30分	約2時間	約3時間

お知らせ

- 「ecoこれっきり自動」運転または「eco運転」機能 (→P.25) を追加したまま、不在時も連続してご使用になる場合は、「オートオフ」機能を解除してください。
 - 以下の場合に自動で運転を停止しないことがあります。
 - テレビやポスターに映っている人を見つけているとき。
 - ランプシェードなどを人として見つけているとき。
 - お部屋が暗くて人を見つけられないとき。
 - 以下の場合に自動で運転を停止することがあります。
 - 「くらしカメラ」の見るのができない場所に人がいるとき。
 - ペットだけのとき。
 - 寝ている人や乳幼児だけのとき。
 - 床や壁の色と服装や頭部の色が似ているとき。
 - 帽子をかぶっているとき。
 - お部屋が暗くて人を見つけられないとき。
- このような場合には「オートオフ」機能を解除することをおすすめします。

暖房 (室温を上げる) 運転

1 暖房 を押す

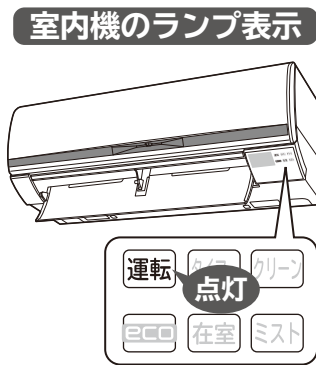
- 「ピッ」と鳴り、運転を開始し、運転内容を表示します。

2 温度の調整は を押す

- 調整範囲は16～32℃。

3 運転の停止は を押す

- 「ピー」と鳴り、運転が止まります。



暖房 (室温を上げる) 運転

「予熱」「みはって霜とり」運転について

- 「運転」ランプが点灯⇔減光して風が出ないことがあります。
このときは「予熱」または「みはって霜とり」運転中です (故障ではありません)。

運転の種類	運転の内容
「予熱」運転	室内機の熱交換器を暖める運転で、運転開始直後の2～3分間。
「みはって霜とり」運転	<ul style="list-style-type: none"> • 室外機の熱交換器に付いた霜を取る運転です。 • 運転中は室外機の熱交換器の温度と外気温から霜のつき具合を判断し、必要なときにだけ行います。このとき「暖房」運転を一時停止します (5～10分間、最大で22分間)。 • 運転を停止したときに室外機の熱交換器に霜が付いていると判断した場合に行います。

- 「暖房」運転を行うと、運転後しばらくして一時的に「暖房」運転を中断することがあります。これは「みはって霜とり」運転を行っているためです (室内機の「運転」ランプが点灯⇔減光します)。このときに室温が若干下がることがありますが、「みはって霜とり」運転終了後に「暖房」運転を再開します。

お知らせ

- 外気温「-10～21℃」でお使いください。
-10℃未満や24℃以上では、機械保護のため運転しないことがあります。
- 風速は“自動”をおすすめします。部屋の暖まり具合に合わせて風速が変わるので、風を冷たく感じにくくなります。→P.23
- エアコン暖房は、部屋全体を暖める暖房ですので、暖かく感じるまで少し時間がかかります。「入タイマー」→P.27での運転をおすすめします。
- 外気の熱を吸収して暖房するため、外気温が下がると暖房能力も下がります。この場合はインバーターの働きで圧縮機の回転数を上げて暖房能力が下がらないよう運転しますが、それでも暖まりが悪いときは、他の暖房器具を併用してください。
- 配管が長いと、暖房能力が低下します。

冷房(室温を下げる)運転

1

冷房 を押す

- 「ピッ」と鳴り、運転を開始し、運転内容を表示します。

2

温度の調整は を押す

- 調整範囲は16~32℃。

3

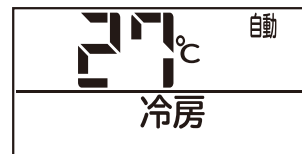
運転の停止は を押す

- 「ピー」と鳴り、運転が止まります。

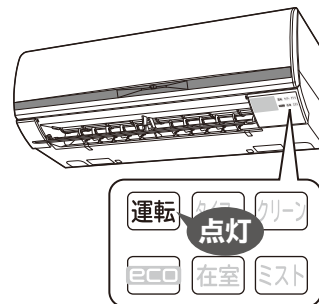
リモコン



リモコン表示



室内機のランプ表示



お知らせ

- 外気温「22~43℃」でお使いください。
22℃未満や43℃以上では、機械保護のため運転しないことがあります。
- 室内に冷房能力以上の熱源(多くの方が居る・熱器具を使う)があると“設定温度”に到達しないことがあります。
- 配管が長いと、冷房能力が低下します。

除湿(湿度を下げる)運転

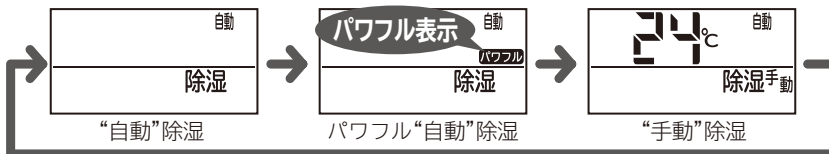
使いかたのめやすと操作のしかた

お好みに合わせて、「自動」除湿」「パワフル“自動”除湿」「手動」除湿」運転をお選びください。

運転の種類	こんなときに	温度の調整
除湿 (“自動”除湿)	ジメジメするとき	調整できません
パワフル 除湿 (パワフル“自動”除湿)	もう少し湿気を取りたいとき	調整できません
除湿手動 (“手動”除湿)	ジメジメするときにお好みの温度に調整したいとき	16~32℃

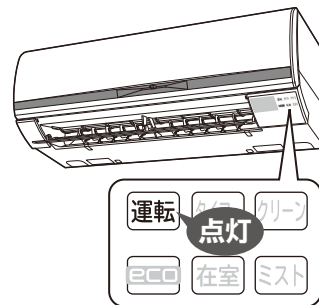
1

除湿 を押し、希望の「除湿」運転を選ぶ



- ボタンを押すごとに、切り換わります。
- 「ピッ」と鳴り、運転を開始し、運転内容を表示します。

室内機のランプ表示



2

温度の調整は **室温** を押す

- 「手動」除湿」のみ調整できます。

3

運転の停止は **停止** を押す

- 「ピー」と鳴り、運転が止まります。



除湿(湿度を下げる)運転

お知らせ

- 外気温「10~35℃」でお使いください。室温16℃以下では運転しません。
- 「手動」除湿」は、室温より低い温度に設定しないと「除湿」運転を行いません。
- 除湿優先の運転となりますので、室温が「設定温度」に到達しないことがあります。また、「除湿」運転でお部屋を暖めることはできません。
- 「除湿」運転中は弱い風で運転し、お部屋の湿度調整のために室内ファンがときどき停止します。

■「自動」除湿」「パワフル“自動”除湿」運転は

- 「自動」除湿」「パワフル“自動”除湿」運転は下記ようになります。

運転の種類	目標湿度	運転開始時の設定温度
“自動”除湿	約50~60%	運転開始時の室温-2℃
パワフル“自動”除湿	約50~60%	運転開始時の室温-3℃

※運転開始時の室温が27℃以上の場合は、設定温度を約27℃として運転します。

- お部屋の湿度が高いときや、低いときは、室温を自動的に再設定します。
- 「自動」除湿」は除湿優先の運転となるため、室温が低くなる場合があります。寒いと感じる場合は、「手動」除湿」にしてお好みの温度に設定してください。
- 「パワフル“自動”除湿」運転時に、「みはってやすみ」運転を設定すると、「自動」除湿」運転の「みはってやすみ」運転になります。

運転の種類と使える機能

○は組み合わせて使える機能です。

—は組み合わせて使うことができない機能です。

運転の種類	使える機能	ECO		みはって おやすみ	風速	上下風向	左右風向	風よけ	タイマー予約	ミスト
	室温 ↑ ↓	これっきり →(P.25)	→(P.28)	→(P.23)	→(P.21)	→(P.22)	→(P.24)	切 タイマー 入 タイマー →(P.27)	→(P.26)	
ECO これっきり	○	/	○ ※1	○ ※2	○	○	○	○	○	○
暖房	○	○	○	○	○	○	○	○	○	○
冷房	○	○	○	○	○	○	○	○	○	○
除湿	○ ※3	○ ※4	○ ※4	○ ※2	○	○	○	○	○	○
みはって おやすみ	○ ※3	—	/	—	○	○	—	—	—	○
ミスト	—	—	○	○ ※5	○	○	○	○	○	/

※1.「eco運転」機能は取り消されます。 ※2.“自動” “■■■■” “■■■■” が選べます。 ※3.「自動」除湿「パワフル“自動”除湿」は不可。

※4.「パワフル“自動”除湿」は「自動」除湿になります。 ※5.“自動”は選べません。

上下風向設定機能

※お手入れのとき以外は、必ずリモコンで操作してください。
手で動かすと、故障の原因となります。

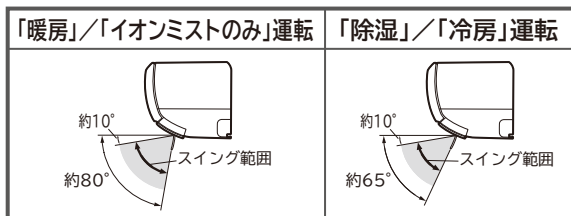
運転中の上下風向をお好みの位置に変える機能です。お買い上げ時は、自動的に設定された風向(「自動セット」位置)になっています。通常、上下風向板の操作は特に必要ありません。

風向を変えるときは

1 スイングにする 運転中に **上下風向** を押す

- 上下風向板がスイングを始めます。

スイング 下図の範囲をスイングします。



リモコン



2 お好みの位置にする 上下風向板がお好みの位置になったときに **上下風向** を押す

- スイングを停止します。
- お好みの位置はスイング範囲内で設定できます。
- お好みの位置を変更する場合は再度スイングさせてください。

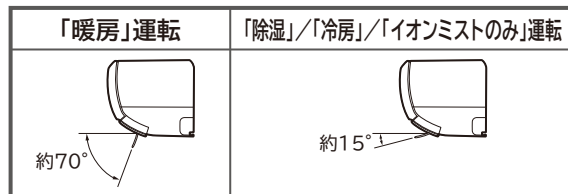
「お好み」位置から 「自動セット」位置に戻すときは

1 「イオンミストのみ」運転をする →P.26

2 お好みの運転モードで運転する

- 運転モードを切り換えることにより、運転の種類に適した「自動セット」位置に換わります。

「自動セット」位置 運転の種類に適した風向
(お買い上げ時の風向)



- 「ecoこれっきり自動」運転中は、運転の種類に適した風向に自動で変わります。

お知らせ

- 「暖房」運転時の「予熱」「みはって霜とり」運転中は、冷風感を抑えるために風向を自動的に上向きにします。
- 「お好み」位置にセットした状態で運転を停止し、再び運転すると「お好み」位置にセットされます。
- スイング中に運転を停止し、再び運転した場合もスイングが継続されます。
- スイングを設定しても、次の場合はスイングしません。

運転の種類	スイングしないのは
暖房	<ul style="list-style-type: none"> ●「予熱」「みはって霜とり」運転中 ●設定温度になったとき
除湿	<ul style="list-style-type: none"> ●設定温度以下になったとき

- 「冷房」「除湿」運転中にお部屋の温度・湿度が高い状態が続くと、露つきによる滴下を防止するため、上下風向板の角度が変化することがあります。温度・湿度が下がれば元に戻ります。また、スイングに設定した場合でもスイングが停止することがあります。
- 上下風向板を運転の種類に適した「自動セット」位置から「お好み」位置に変えた場合、「設定温度」に到達しないことがあります。
- スイング中に「風よけ」を設定すると、スイングは取り消しになります。

⚠ 注意

「冷房」「除湿」運転中、上下風向板のスイングまたは、上下風向板を下向きにしたままで長時間運転しない
長時間このような運転をしますと、上下風向板に露がつき、ときには露が落ちて家財などを濡らす原因になることがあります。

左右風向設定機能

※必ずリモコンで操作してください。
手で動かすと、故障の原因となります。

運転中の左右風向をお好みの位置に変える機能です。お買い上げ時は、「正面」風向になっています。

風向を変えるときは

1

スイングにする

運転中に **左右風向** を押す

- 左右風向板がスイングを始めます。

2

お好みの位置にする

左右風向板がお好みの位置になったときに **左右風向** を押す

- スイングを停止します。
- お好みの位置を変更する場合は再度スイングさせてください。



「お好み」風向から「正面」風向に戻すときは

運転中に **左右風向** を押し、左右スイングにして
左右風向板が正面になったときに **左右風向** を押す

お知らせ

- スイング中に運転を停止し、再び運転した場合もスイングが継続されます。
- お好みの位置にセットした状態で運転を停止し、再び運転すると、セットした「お好み」位置で運転を行います。
- 左右風向板のスイングを設定しても、次の場合は左右風向板はスイングを休止させ風向が正面になります。

運転の種類	スイングしないのは
暖房	<ul style="list-style-type: none">• 「予熱」「みはって霜とり」運転中• 設定温度になったとき
除湿	<ul style="list-style-type: none">• 設定温度以下になったとき• お部屋の温度・湿度が高い状態が続いているとき
冷房	<ul style="list-style-type: none">• お部屋の温度・湿度が高い状態が続いているとき

- 「冷房」「除湿」運転時にお部屋の温度・湿度が高い状態が続くと、露つきによる滴下を防止するため、左右風向板の角度が変化することがあります。温度・湿度が下がれば元に戻ります。
- 風向板の角度に応じて、風速が変わります(スイング中は除きます)。

⚠ 注意

「冷房」「除湿」運転中、スイングをしたままで長時間運転しない

長時間スイングさせると、左右風向板に露がつき、ときには露が落ちて家財などを濡らす原因になることがあります。

風速設定機能

※設定内容は運転ごとに記憶されます。

運転中の風速が変えられる機能です。

風速を変えるときは

運転中に **風速** を押す

- ボタンを押すごとに「ピッ」と鳴り、切り換わります。

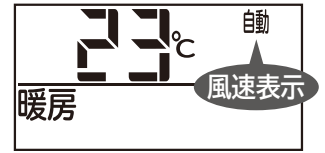


運転の種類	選べる風速
暖房 冷房	自動 1 bar 2 bars 3 bars 4 bars 急速パワフル
ecoこれっきり 除湿	自動 1 bar 2 bars
暖房 冷房 + eco	自動 1 bar 2 bars 3 bars 4 bars
ミスト	1 bar 2 bars 3 bars 4 bars 急速パワフル

リモコン



リモコン表示



- 風速“自動”設定時は、標準設定として「ピッ」と鳴ります。
- 運転停止中に **風速** を押して、運転開始時の風速をあらかじめ設定することができます。風速の表示は運転を開始しないと、約10秒後に消えます。

お知らせ

■風速“自動”について

運転の種類	運転の内容
ecoこれっきり	<ul style="list-style-type: none"> ● 運転の種類に見合った風速設定となります ● 「ecoこれっきり自動」運転中は、風速も“自動”に設定することをおすすめします。 ● 送風音が気になるときは“1 bar”または“2 bars”にしてください。
暖房	● 吹き出す風の温度によって自動的に風速が変わり、設定温度になると、ごく弱い風になります。
冷房	● 現在室温が設定温度より高いときは強い風で、設定温度になると、弱い風になります。
除湿	● 現在室温が設定温度より2℃以上高いときは“2 bars”、低いときは“1 bar”になります。

■風速“急速パワフル”について

- 設定温度と室温の差が大きい状態が続いた場合、室温を設定温度に近づけることを優先するため、風速を設定よりも上げることがあります。この場合、冷房・暖房能力が最大となる運転を行います。
- 冷房・暖房能力を優先するため、送風音が大きくなります。送風音が気になる場合は、**風速** を押して風速“自動”またはお好みの風速にしてください。
- 「暖房」運転中に、風が冷たく感じる場合やお部屋が暖かくなった後に静かな運転を行いたい場合は、風速“自動”でお使いになることをおすすめします。
- 「冷房」運転時、風が強いため、運転開始時や室温条件によっては風が冷たく感じられないことがあります。

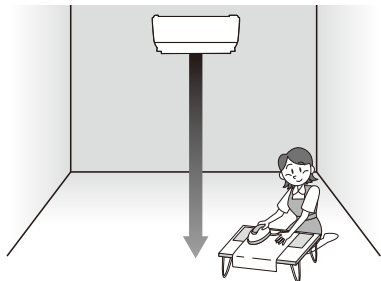
■その他

- 風速“自動”以外に設定していても、室温条件によっては、風速が変化することがあります。
- 風速“1 bar”“2 bars”設定中は冷房・暖房能力が低下します。
- 「冷房」運転32℃設定時は、現在室温が設定温度になっても風速は変わりません。

風よけ機能

お部屋にいる人の居場所を「くらしカメラ」で見つけて、自動的に風向を変える機能です。「くらしカメラ」が青く点灯し、人を見つけると「在室」ランプが点灯します。→P.13

「風よけ」機能の運転内容



左右風向板は人のいるとなりのエリアへ向けます。
上下風向板は、運転の種類に応じた「自動セット」位置 →P.21 になります。

「風よけ」機能を設定するときは

運転中に **風よけ** を押す

- 「ピッ」と鳴り、「風よけ」機能が設定され、リモコンに **風よけ** が表示されます。

「風よけ」機能を解除するときは

再度 **風よけ** を押す

- 「ピッ」と鳴り、リモコンの **風よけ** の表示が消えて、「風よけ」機能が解除され、お好みの風向調整ができます。



お知らせ

- 左右風向板と上下風向板で「風よけ」を行いますが、設定風速、設定温度と室温の差、お部屋のレイアウトなどにより実際に風がよけられない場合があります。このようなときは上下風向設定機能 →P.21、左右風向設定機能 →P.22、風速設定機能 →P.23 をご使用ください。
- 「風よけ」機能を設定してもお年寄りや乳幼児に風が当たってしまうなど意図した動作にならない場合には、上下風向設定機能 →P.21、左右風向設定機能 →P.22 でお好みの位置に設定してください。
- 「風よけ」機能に設定した場合でも、「冷房」「除湿」運転中にお部屋の温度・湿度が高い状態が続くと、露つきによる滴下を防止するため、左右風向板・上下風向板の角度が変化することがあります。温度・湿度が下がれば元の位置に戻ります。
- 上下風向** または **左右風向** を押すと「風よけ」機能は取り消されます。
- 「くらしカメラ」を「使わない」設定 →P.13 にすると、「風よけ」機能が使えなくなります。
- 「みはっておやすみ」運転中は「風よけ」機能が取り消しになります。

eco運転機能

冷房などの運転に「くらしカメラ」による省エネ運転を追加する機能です。
エアコンを長時間(2時間以上)連続して運転する場合に効果的です。

「eco運転」機能を追加するには

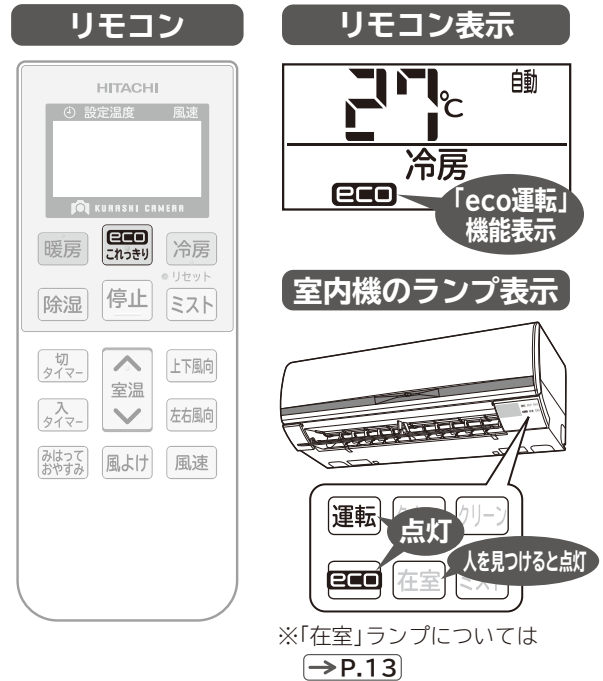
運転中に を押す

- 「ピッ」と鳴り、「eco運転」機能が追加され、リモコンに **eco** が表示されます。
- 「暖房」「冷房」「自動”除湿”」「手動”除湿”」に追加することができます。
- 「eco」ランプが点灯します。

「eco運転」機能を解除するときは

eco の表示が消えるまで を押す

- 「ピッ」と鳴り、「eco運転」機能が解除されます。




お知らせ

- 設定温度を自動的に制御する運転ですが、リモコンの設定温度の表示は変わりません。
- お部屋の「人数」「人の動き」「人の位置」「日差し」を見て、ムダのない省エネ運転を行います。
- 次の条件により設定温度を運転モードに応じて自動的に変更し、省エネ運転を行います。
人の動き、人数、人の位置、お部屋の温度・湿度、日差し
- 室温が安定しているときに部屋の人数が変わったことを見つけると、室温変化を予測して運転を行います。
- 節電効果は、RAS-GBK40E2を日立環境試験室で測定。洋室14畳。使用条件は、冷房時：外気温度35℃、設定温度27℃、風速“自動”において、室温安定時の1時間あたりの積算消費電力量が[ecoこれっきり]ON(200Wh)とOFF(257Wh)との比較。在室人数は3人。活動状態は、室内機から2.5m離れた地点で1.0メッツ相当(読書など)を想定。カーテンを閉め切った日射量が少ない日中で、3人が離れた位置に存在している状態を想定。
- 人を見つけていない状態が約10分以上続くと、下表の「不在省エネ」運転を行います。

運転の種類	「不在省エネ」運転の運転内容
暖房	設定温度を低めにします。
冷房	設定温度を高めにします。
除湿	

※リモコンの設定温度の表示は変わりません。

- 風速“”は選べません。
- 「パワフル“自動”除湿”運転中に、「eco運転」機能を追加すると、「パワフル」を解除し、「自動”除湿”」に「eco運転」機能を追加します。
- 「みはっておやすみ」運転中は「eco運転」機能を追加できません。

イオンミスト運転機能

イオンミストを発生させ、繊維に付着したニオイを低減、お肌の乾燥を抑える運転をします。
(加湿する機能はありません)

「イオンミスト」運転を追加するときは

運転中(「暖房」「冷房」など)に **ミスト** を押す

- 「ピッ」と鳴り、「イオンミスト」運転が追加され、リモコンに **ミスト** が表示されます。

「イオンミスト」運転を削除するときは

再度 **ミスト** を押す

- 「ピッ」と鳴り、リモコンの **ミスト** の表示が消えて、「イオンミスト」運転が削除されます。

「イオンミストのみ」運転をするときは

停止中に **ミスト** を押す

- 「ピッ」と鳴り、「イオンミストのみ」運転を開始します。

運転を停止するときは

停止 を押す

- 「ピー」と鳴り、運転が止まります。

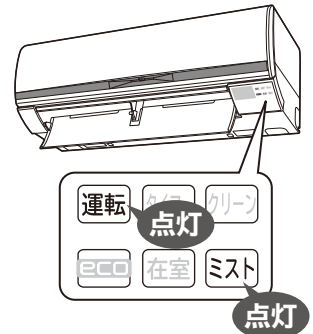
リモコン



リモコン表示



室内機のランプ表示



お知らせ

- イオンミストはお部屋の空気を利用して発生させるため、室温と湿度・風速によってはイオンミストが発生しない場合があります(イオンミストが発生する室内条件は、室温約18~30℃、かつ湿度約35~60%のときです)。また、イオンミストは発生するまで30分から1時間程度かかる場合があります。
- 各効果は、周辺環境(季節や湿度)や個人差で異なります。
- 「ジー」と音がすることがありますが、故障ではありません。
- 「イオンミストのみ」運転を停止したあとに、お好みの運転(「冷房」「暖房」など)を行いますと「イオンミスト」運転が追加されます。
- 「イオンミスト」運転の追加が不要な場合は、**ミスト** を押して「イオンミスト」運転を削除してください。
- 「イオンミストのみ」運転では室温の調整はできません(「冷房」「暖房」「除湿」運転は行いません)。



「イオンミスト」運転のワンポイントアドバイス

- イオンミストはお肌のうるおい効果があるので、冷房中や暖房中のお肌乾燥が気になる方は「イオンミスト」運転の追加をおすすめします。
- イオンミストはお部屋の壁やカーテンにしみ込んだにおいを抑える効果もあります。

タイマー予約運転機能

※設定時間は記憶されます。

設定した時間だけ運転を行ったあと停止する「切タイマー」、設定した時間後に運転を開始する「入タイマー」のいずれかを予約できます（「切タイマー」「入タイマー」は、同時に予約することはできません）。

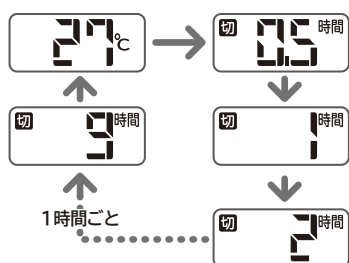
予約する

「切タイマー」のとき タイマー
「入タイマー」のとき タイマー
を押し、希望のタイマー時間を表示させる

- 「ピッ」と鳴り、室内機の「タイマー」ランプが点灯します。
- ボタンを押すごとに、切り換わります（押し続けると早送りになります）。
- 希望のタイマー時間を表示させたときに、室内機から「ピッ」と受信音が鳴ったことを確認してください。

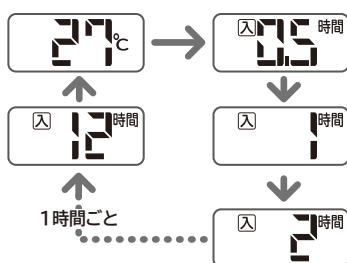
「切タイマー」のとき

「切タイマー」予約なし



「入タイマー」のとき

「入タイマー」予約なし



リモコン・リモコン表示

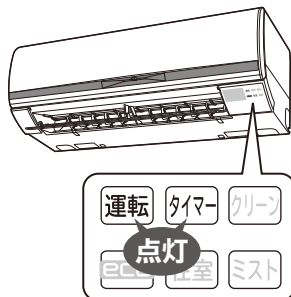


「冷房」運転を30分(0.5時間)
「切タイマー」予約したとき

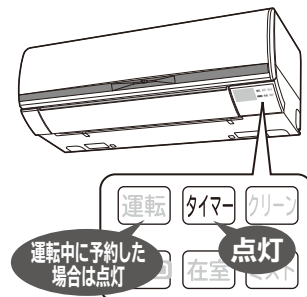
- 「入タイマー」は運転停止時の運転モードで運転します。

室内機のランプ表示

「切タイマー」のとき



「入タイマー」のとき



予約を取り消す

「切タイマー」のとき タイマー を タイマーの予約時間表示が消えるまで押す
「入タイマー」のとき タイマー を タイマーの予約時間表示が消えるまで押す

- 「ピピッ」と鳴り、室内機の「タイマー」ランプが消灯します。

お知らせ

- 運転中に タイマー を押すと、押したときから「切タイマー」予約を行います。
- 運転停止中に「切タイマー」を設定すると、リモコンに表示されている運転内容で運転を開始し、「切タイマー」予約を行います。
- 「切タイマー」予約中に 停止 を押すと、「切タイマー」予約を取り消し、運転を停止します。
- 室内機の受信音と「タイマー」ランプで「タイマー予約」したことを確認してください。
「タイマー予約」の送信を室内機が受信しないと、タイマー時間がきても、エアコンは動作しません。
- 時間が経過するごとに、表示されているタイマー時間も減っていきます。
- 運転中に「入タイマー」予約をしても現在の運転は停止されず継続されます。

みはっておやすみ運転機能

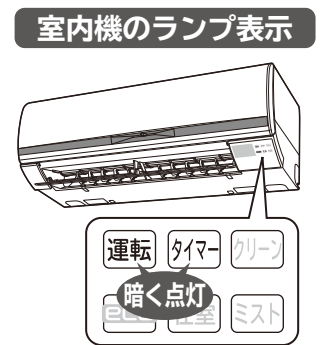
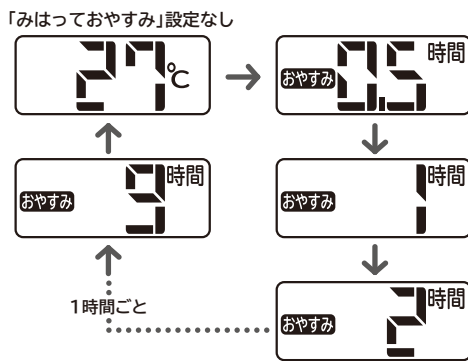
※設定時間は記憶されます。

おやすみ時に決めた時間がたつと停止するタイマー機能です。「冷房」「除湿」運転時には、タイマー時間が経過して運転停止したあとに、室温が上がると自動で再運転を行います。寝苦しい夜などにおすすめです。
(「切タイマー」「入タイマー」と同時に予約することはできません)

「みはっておやすみ」運転にする

みはっておやすみ を押し、希望のタイマー時間を表示させる

- 「ピッ」と鳴り、室内機の「タイマー」ランプが点灯します。
- ボタンを押すごとに、切り換わります
(押し続けると早送りになります)。
- 希望のタイマー時間を表示させたときに、室内機から「ピッ」と受信音が鳴ったことを確認してください。



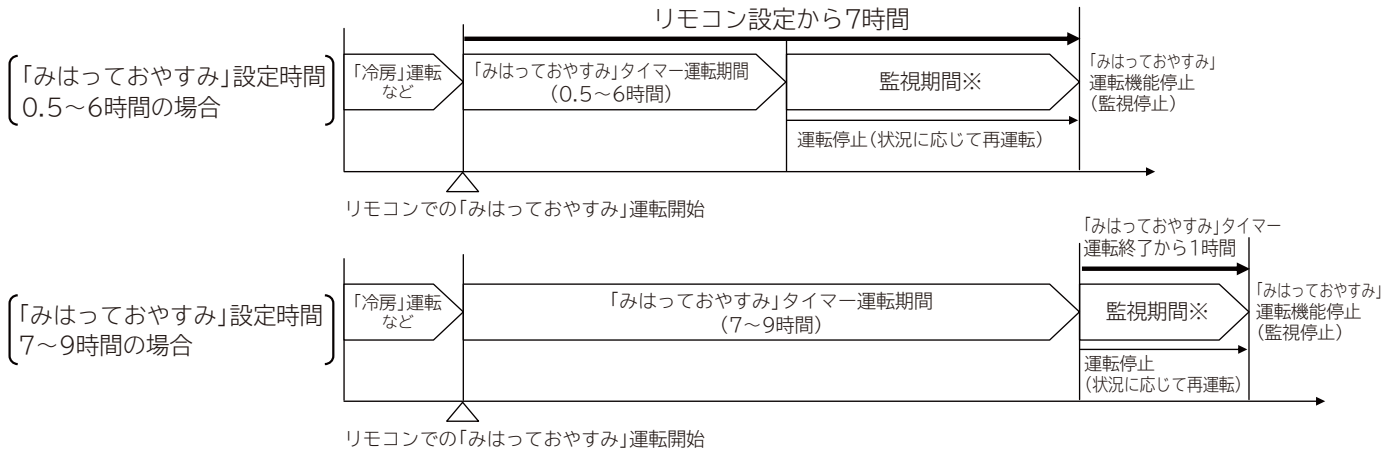
「みはっておやすみ」運転を取り消す

みはっておやすみ を **おやすみ** の予約時間表示が消えるまで押す

- 「ピピッ」と鳴り、室内機の「タイマー」ランプが消灯します。

●「みはっておやすみ」運転の動作について

「みはっておやすみ」運転のタイマー時間が経過して運転停止した後、室温の上昇の監視期間になります。
タイマー設定時間により、「みはっておやすみ」運転の動作は、以下のようになります。

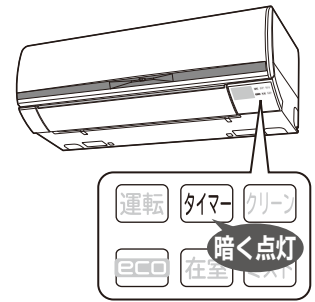


※監視期間中の動作

(監視期間中は「タイマー」ランプが点灯します)

- ①室温が1～2℃程度(環境により変化します)上がると、自動で再運転を行います。
- ②再運転を開始した後、室温が設定温度に到達すると再運転を停止します。
(再運転が停止した後の約10分間は、室温が上がっても再運転を行いません)
- ③監視期間中は、①と②の動作を繰り返します。

室内機のランプ表示



お知らせ

- 運転中(「暖房」「冷房」など)に「みはっておやすみ」を押すと、押したときから「みはっておやすみ」運転となります。
- 運転停止中に「みはっておやすみ」を押すと、リモコンに表示されている運転を開始し「みはっておやすみ」運転となります。
- 時間が経過するごとに表示されているタイマー時間も減っていきます。
- 「みはっておやすみ」運転中はランプを暗く調光します。また、点灯⇄減光は、減光⇄消灯となります。
- 風速は“■|||”に固定されます。
- 「みはっておやすみ」運転にしたときに、リモコンの送信を室内機が受信しないと、タイマー時間がきてもエアコンは停止しません。室内機の受信音と「タイマー」ランプで「みはっておやすみ」運転になったことを確認してください。
- 「みはっておやすみ」運転中に「停止」を押すと、運転と室温の上昇の監視を停止します。
- 運転開始から約1時間後、上下風向板が自動的に上向きになります。上下スイングを設定している場合は、上下スイングを続けます。
- 再運転を行う運転モードは、以下となります。
 - ・「冷房」「除湿」運転時。
 - ・「これっきり自動」運転で、「冷房」「除湿」運転が自動的に選択された場合。
 ※「暖房」運転のときは再運転は行わず、設定したタイマー時間経過後に運転を停止します。
- 監視期間中にリモコンを操作すると、「みはっておやすみ」運転は解除されます。
- 「みはっておやすみ」運転の再運転が不要の場合は、「切タイマー」運転をお使いください。→P.27

フィルター掃除運転機能

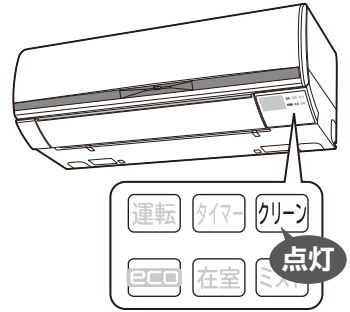
エアフィルター(ステンレスフィルター)の掃除運転を行う機能です。
お買い上げ時には、エアコンの運転停止時に、自動で掃除を行うように設定されています。

「自動」フィルター掃除」運転

次の場合に「自動」フィルター掃除」運転を行います

- 「暖房」「冷房」などを運転して停止した時の以下の場合(ただし運転時間が15分以下のときは除く)。
 - ・前回の「フィルター掃除」運転終了から、「暖房」「冷房」などの運転時間が合計10時間を超えた場合。
 - ・「暖房」「冷房」などの運転を1週間以上していなかった場合。
- 連続運転中で、運転時間が24時間を超えた場合。
(24時間経過ごとに運転を一時停止させ、「自動」フィルター掃除」運転を行い、元の運転に戻ります。
このとき上下風向板は開いた状態のままです。)

室内機のランプ表示



「手動」フィルター掃除」運転

上下風向 を押しながら 風よけ を約5秒間
押し続ける

- 「ピッ」と鳴り、「フィルター掃除」運転が始まります。

ワンポイントアドバイス

このような場合に「手動」フィルター掃除」運転を行ってください。

- ・長期間運転しなかったときの使い始めや、エアフィルターのホコリが気になったとき。
- ・「自動」フィルター掃除」運転を行わない設定にしているとき。



リモコン



ご注意

- ・使用状態や環境によりエアフィルターの汚れが取れないことがあります。
- ・しつこい油污れなど、汚れが気になるときは、定期的にお手入れをしてください。

→ P.36

「フィルター掃除」運転の内容

「自動」フィルター掃除」運転の運転内容は、停止したときの運転の種類で変わります

	停止したときの運転の種類	室内機内部の乾燥運転	「フィルター掃除」運転	合計時間
自動	ecoこれっきり自動・冷房・除湿	約5分	約7分	約12分
	暖房・イオンミストのみ	乾燥運転なし	約7分	約7分
手動	運転の種類で変わりません	乾燥運転なし	約7分	約7分

室内機内部の乾燥運転中および「フィルター掃除」運転中は「クリーン」ランプが点灯します。

※「ecoこれっきり自動」運転で自動的に選択した運転の種類が「暖房」運転であったときは、室内機内部の乾燥運転は行いません。

お知らせ

- ・「フィルター掃除」運転を、途中で停止するときは **停止** を押してください。
- ・「みはっておやすみ」「切タイマー」で運転が停止したときは、「フィルター掃除」運転の運転音が就寝の邪魔をしないように、停止時の「自動」フィルター掃除」運転の頻度を下げています。毎回「みはっておやすみ」「切タイマー」運転をお使いの場合は、2~3回使用ごとに「手動」フィルター掃除」運転を行うことをおすすめします。
- ・「フィルター掃除」運転終了時に、掃除ムラがあるときは、約5分以上あけて、もう一度「手動」フィルター掃除」運転を行ってください(「フィルター掃除」運転終了後の約5分間は、機械保護のため、再運転しません)。
- ・「フィルター掃除」運転の間隔或使用環境により、掃除ムラが生じることがあります。
その場合は、エアフィルターのお手入れをしてください。→ P.36
- ・「フィルター掃除」運転の途中でエアコンを運転(「暖房」「冷房」など)したときは「フィルター掃除」運転を中止します。

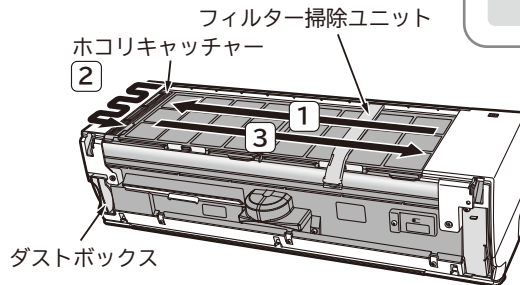
お知らせ

フィルター掃除ユニットの動きかたについて

- 上下風向板を閉じた状態で、「送風」運転を行いながら、次のような運転をします。
(運転中「クリーン」ランプ点灯、運転時間は約7分)

- 1 フィルター掃除ユニットがエアフィルター上のホコリを掃除しながらホコリキャッチャーまで移動します。
- 2 フィルター掃除ユニットが掃除したホコリをホコリキャッチャーが集め、ダストボックスへ移します(ダストボックスのお手入れ → P.35)。フィルター掃除ユニットはホコリキャッチャー上を3往復します。
- 3 フィルター掃除ユニットが元の位置に戻り、運転停止します。
(元の位置に戻るときは、フィルター掃除ユニットが
エアフィルターに触れないで戻ります)

※右図は説明のため、フロントパネルを取り外した状態です。
フロントパネルを開けたり、取り外した状態で「フィルター掃除」運転を行わないでください。
けがや故障の原因になります。



運転中はこんな音がします

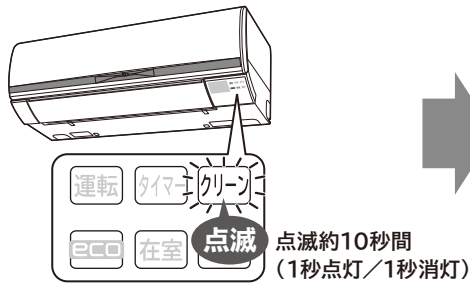
ウィーン・ブーン
フィルター掃除ユニットの移動音
(モーター音)

チリチリ
フィルター掃除ユニットが
掃除している音

カチ
フィルター掃除ユニットの
往復動作音

次の場合に「クリーン」ランプが点滅します(故障ではありません)。

室内機のランプ表示



お知らせ内容

次の場合は、「手動」フィルター掃除」運転は行いません。

- 動作確認中 (→ P.9) または「自動」フィルター掃除」運転中
- 動作確認 (→ P.9) または「自動」フィルター掃除」「手動」フィルター掃除」運転の、運転終了後の約5分間(機械保護のため)
- エアコン運転中

「ピピー」という音が鳴り、「クリーン」ランプが約10秒間点滅します。
(1秒点灯/1秒消灯)

「フィルター掃除」運転の音が気になるときは

- 「みはっておやすみ」「切タイマー」運転停止時の、「フィルター掃除」運転の音が気になる方は、「自動」フィルター掃除」運転「なし」の設定をおすすめします。
- 「自動」フィルター掃除」運転「なし」の設定をすると、「自動」フィルター掃除」運転は一切行いません。長い間隔を空けて、「フィルター掃除」運転を行うと、一度でエアフィルター上のホコリやチリが掃除しきれないことがありますので、こまめな「手動」フィルター掃除」運転を行うことをおすすめします(2~3日に一回程度が目安です)。

「自動」フィルター掃除」運転「なし」の設定は

運転停止中に **室温** を押しながら
風よけ を5秒以上押す
●受信音「ピピー」

2~3日に
1回程度

「手動」フィルター掃除」運転を行う

上下風向 を押しながら
風よけ を5秒以上押す

「自動」フィルター掃除」運転「あり」(お買い上げ時の設定)に戻すには

室温 を押しながら
風よけ を5秒以上押す
●受信音「ピッ」

※この設定を行うと、「入タイマー予約」「オートオフ」の設定は取り消しになります。
必要に応じて再度「入タイマー予約」「オートオフ」を設定してください。

内部クリーン運転機能

「内部クリーン」運転は、「冷房」「除湿」運転終了後に「暖房」「送風」(乾燥)運転を約60分間行い、室内機内部のカビの発生を抑制します。予約はされますが、運転する条件になるまで運転しません。

「内部クリーン」運転を予約するときは

運転停止中に **停止** を約3秒間押し続ける

- 「ピッ」と鳴り、「内部クリーン」運転が予約され、リモコンに **クリーン** が表示されます。

「内部クリーン」運転の予約を解除するときは

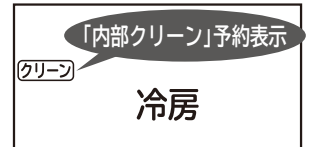
運転停止中に **停止** を約3秒間押し続ける

- 「ピッ」と鳴り、リモコンの **クリーン** の表示が消えて、「内部クリーン」運転の予約が解除されます。

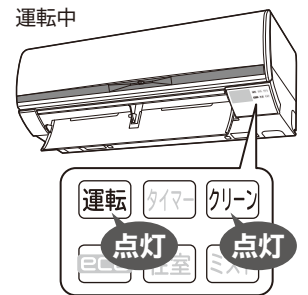
リモコン



リモコン表示



室内機のランプ表示



お知らせ

- 「内部クリーン」運転を途中で中止するときは **停止** を押してください。「ピー」と鳴り、運転を停止します。
- 外気温が高い場合は、「暖房」運転が「送風」運転になることがあります。
- 「内部クリーン」運転を行うと、室内の温度が上昇することがあります。
- 「内部クリーン」運転は以下の場合には行いません。
 - 「暖房」「イオンミストのみ」運転停止後。
 - 「冷房」「除湿」運転の運転時間が約10分以内のとき。
 - 「みはっておやすみ」「切タイマー」による運転停止のとき。
 - 「入タイマー」予約があり、予約時間の2時間前になったとき。
- 発生したカビを除去する働きや、殺菌効果はありません。

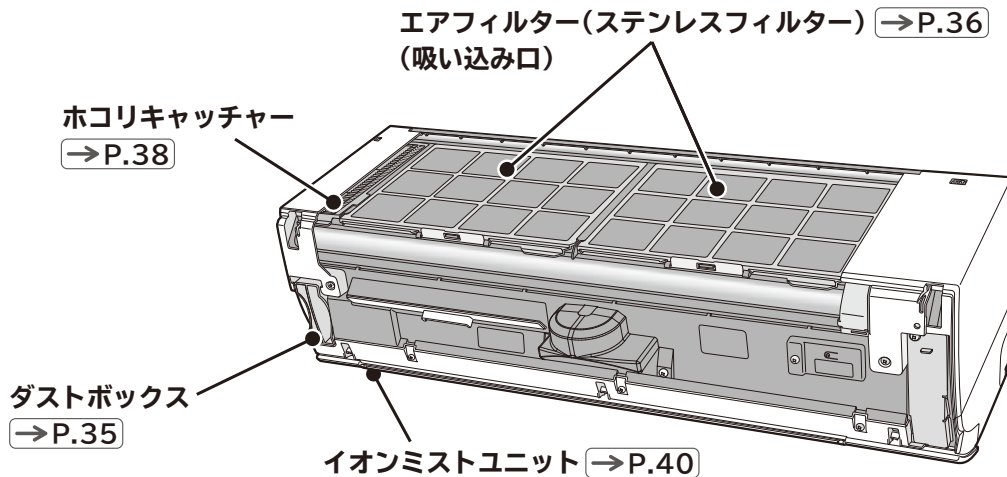
お手入れ

お手入れ対象部品

使用環境によってホコリやチリの量は変わりますので定期的に汚れ具合を確認してください。

汚れが気になるときはお手入れをしてください。

このエアコンには「フィルター掃除」運転機能が搭載されています。「自動」または「手動」でエアフィルターのお手入れができます。→P.30 普段のお手入れにおすすめします。



警告

- 室内機内部の洗浄はお客様自身では行わない
エアコンの洗浄には専門技術が必要なため、お買い上げの販売店に相談する
故障や感電・火災の原因となります。

注意

- お手入れをするときは必ず運転を停止し、電源プラグを抜く(またはブレーカーを“OFF”にする)
内部でファンが高速回転していますので、けがや故障の原因になります。
- 本体に水をかけない
感電の原因になります。
- 不安定な台に乗ってお手入れをしない
転倒などによるけがの原因となります。
- お手入れ時には手袋を着用する
手袋を着用しないと内部の部品に触れて、けがをする原因となります。

ご注意

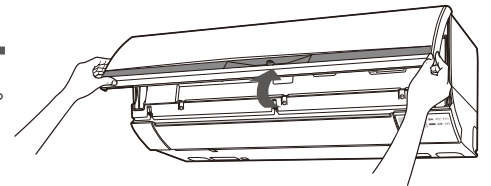
- 室内機・室外機ともに、ベンジン・シンナー・みがき粉などは、塗装面やプラスチック部品を傷めるため
使用しない
- 室内機・室外機ともに、40℃以上のお湯を使わない
エアフィルター(ステンレスフィルター)が縮んだり、プラスチック部品が変形することがあります。
- フロントパネル・上下風向板は水洗いしない
故障の原因となります。
- フロントパネル・上下風向板は柔らかい布で拭く
かたい布で拭くと傷つくことがあります。
- 化学ぞうきんを使用の際は、その注意書にしたがう

お手入れの準備 (フロントパネルの開閉、取り外し・取り付けかた)

お手入れをするためにはフロントパネルを取り外す必要があります。
フロントパネルの開閉、取り外し・取り付けは必ず両手で行ってください。

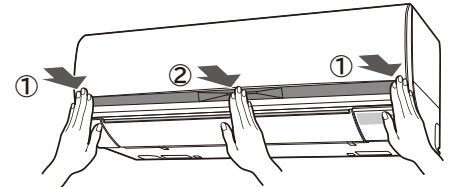
フロントパネルの開けかた

- フロントパネルの左右側面下部を必ず両手で持ち、“カチッ”と音がするまで引き上げます。
(水平より下向きの位置でフロントパネルが止まります
それ以上引き上げると、フロントパネルが破損するおそれがあります)



フロントパネルの閉じかた

- フロントパネルを必ず両手で持って閉じたあと、①フロントパネルの左右2カ所を“カチッ”という音がするまで押しつけて、②中央部を押しつけます。



ご注意

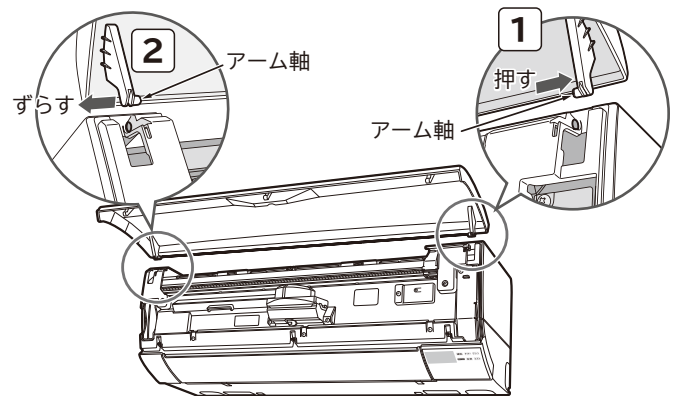
- フロントパネルの開閉、取り外し・取り付けは両手で行う
フロントパネルが落下し、けがをする原因になります。
- エアコン運転中にフロントパネルを開けない
運転を停止し、電源プラグを抜いてから開けてください。
- フロントパネルを開けたままにしない
フロントパネルが落下するおそれがあります。
フロントパネルが本体から外れたり、破損の原因になります。

フロントパネルの取り外しかた

1 フロントパネルを開ける

2 フロントパネルを室内機から取り外す

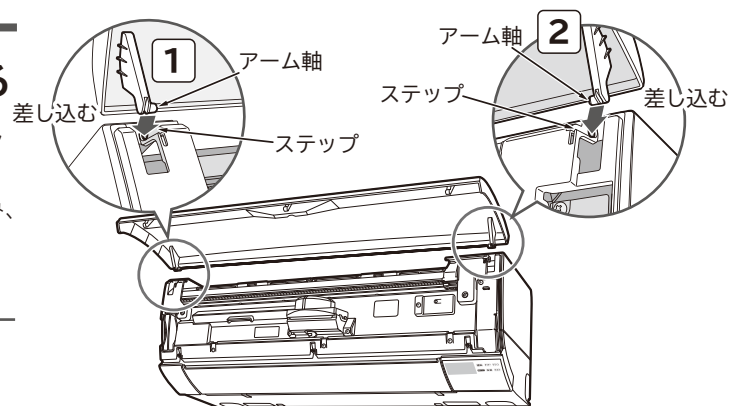
- ① 先に右側のアームを外側に押しつけて軸を外します。
- ② フロントパネルを左側にずらして左側のアーム軸を外します。



フロントパネルの取り付けかた

1 フロントパネルを室内機に取り付ける

- ① 先に左側のアーム軸をステップに沿わせて差し込み、軸穴に入れます。
- ② 右側のアーム軸をステップに沿わせて差し込み、軸穴に入れます。



2 フロントパネルをしっかり閉じる

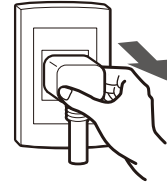
⚠ 注意

- フロントパネルが、がたついていないか確認する
フロントパネルが、がたついていると、パネルが外れて落下し、けがをするおそれがあります。
- フロントパネルを上側に開けたとき、無理に力を入れない
フロントパネルが本体から外れたり、破損の原因になります。

ダストボックス

普段のお手入れは不要ですが、使用環境によってホコリやチリの量は変わります。
1年に一度を目安に確認して、ホコリやチリがたまっているようならお手入れしてください。

準備 運転を停止し、電源プラグを抜く
(または、ブレーカーを“OFF”にする)



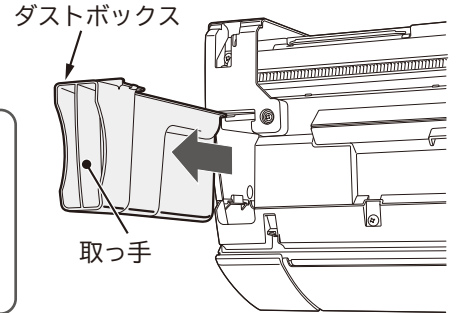
1 フロントパネルを取り外す →P.34

2 ダストボックスを取り外す

- 取っ手を持って、まっすぐに手前へゆっくり引き抜く。

ご注意

使用環境によりホコリやチリの量が多い場合、ダストボックス上部にホコリやチリが残っていることがあります。ホコリやチリが内部に落下しないようにゆっくり引き抜いてください。もしホコリやチリがエアコン内部に落下してしまったときは、掃除機などで必ず取り除いてください。



3 ダストボックス内のたまったホコリやチリを捨てる

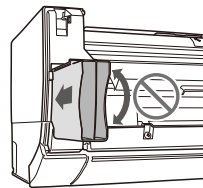
- 汚れがひどいときは、中性洗剤で洗いよくすすぎ、陰干しして十分に乾かします。

4 ダストボックスを元どおり取り付ける

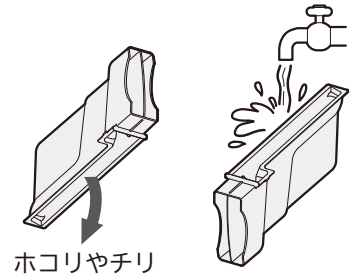
- 右図のように、ダストボックスを開口部の角部に合わせて、まっすぐに挿入する。
- 矢印の方向に「カチッ」と音がするまで押し込む。
- 確実に取り付けられていないと、異音が発生することがあります。

ご注意

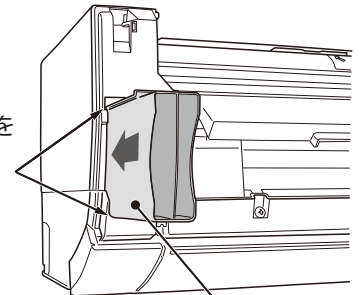
ダストボックスを半挿入の状態
ダストボックスに無理な力を加えない
部品が破損するおそれがあります。



まっすぐ出し入れする

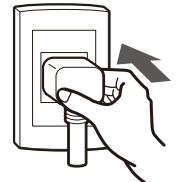


ダストボックスを
開口部の角部に
合わせて、
まっすぐに挿入
する。



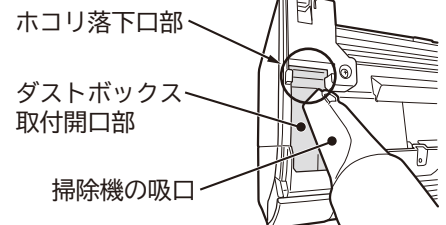
5 フロントパネルを取り付け、閉じる →P.34

6 電源プラグを差し込む (または、ブレーカーを“ON”にする)



- ホコリ落下口付近にホコリやチリが残っている場合は
使用環境により、ホコリやチリの量が多い場合は、ホコリ落下口の付近にホコリやチリが残っていることがあります。
ダストボックス取付開口部からエアコン内部を確認し、ホコリやチリが残っているときは右図のように掃除機などで取り除いてください。また、その際、ホコリやチリがエアコン内部に落下してしまったときは、掃除機などで必ず取り除いてください。

下図はダストボックスを外した状態です。



エアフィルター（ステンレスフィルター）

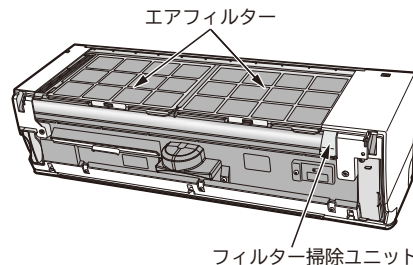
使用環境によってホコリやチリの量は変わりますので定期的に汚れ具合を確認してください。
汚れが気になるときはお手入れをしてください。

（このエアコンには「フィルター掃除」運転機能が搭載されています。“自動”または“手動”でエアフィルターのお手入れができます。→P.30） 普段のお手入れにおすすめします。

準備

運転を停止し、電源プラグを抜く （または、ブレーカーを“OFF”にする）

- フィルター掃除ユニットが動作していないことを確認してください。



1

フロントパネルを取り外す →P.34

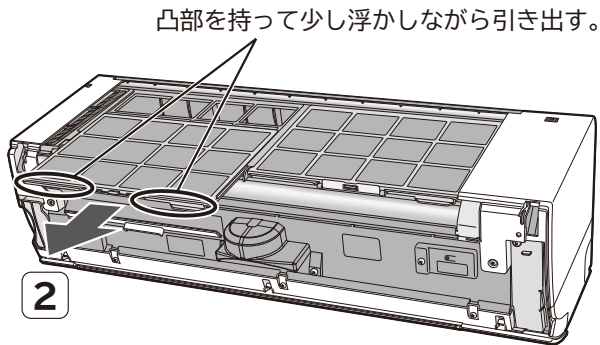
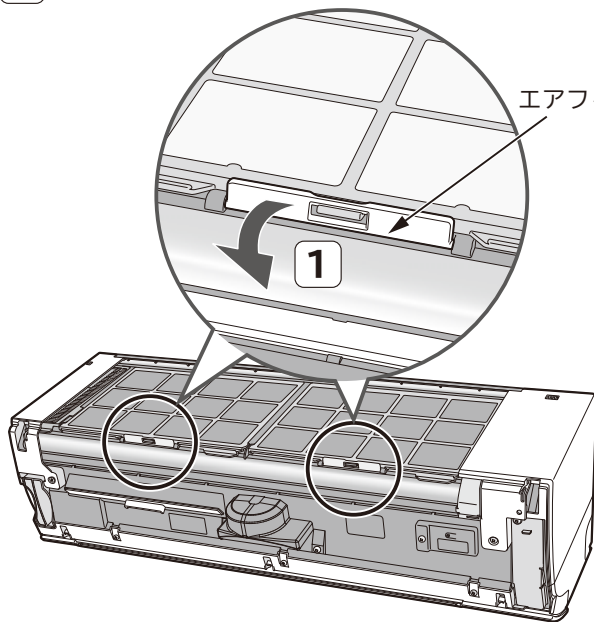
- フィルター掃除ユニットが右端にあることを確認してください。

2

エアフィルターを取り外す

エアフィルターの取り外しかた

- 1 エアフィルターロックを手前に倒す（左右1カ所ずつ）。
- 2 凸部を持って各エアフィルターを手前に引き出し、取り外す。



! 注意

エアフィルターの取り外し・取り付けの際、熱交換器のフィンで手などを傷つけないように十分注意する

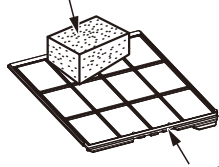
3

水洗いする

- 汚れがひどいときは、中性洗剤で洗いよくすすぎ、室内で陰干しして十分に乾かします。

ご注意

スポンジ



- エアフィルターを強く押ししたり、たわしやブラシは使わない
お手入れにはスポンジ等を使い、強い力を加えないでください。
表面の金属膜が傷んだり、破れることがあります。
たわませ過ぎると破損することがあります。
- エアフィルターを直射日光に当てない
直射日光に当てると劣化し、破れることがあります。

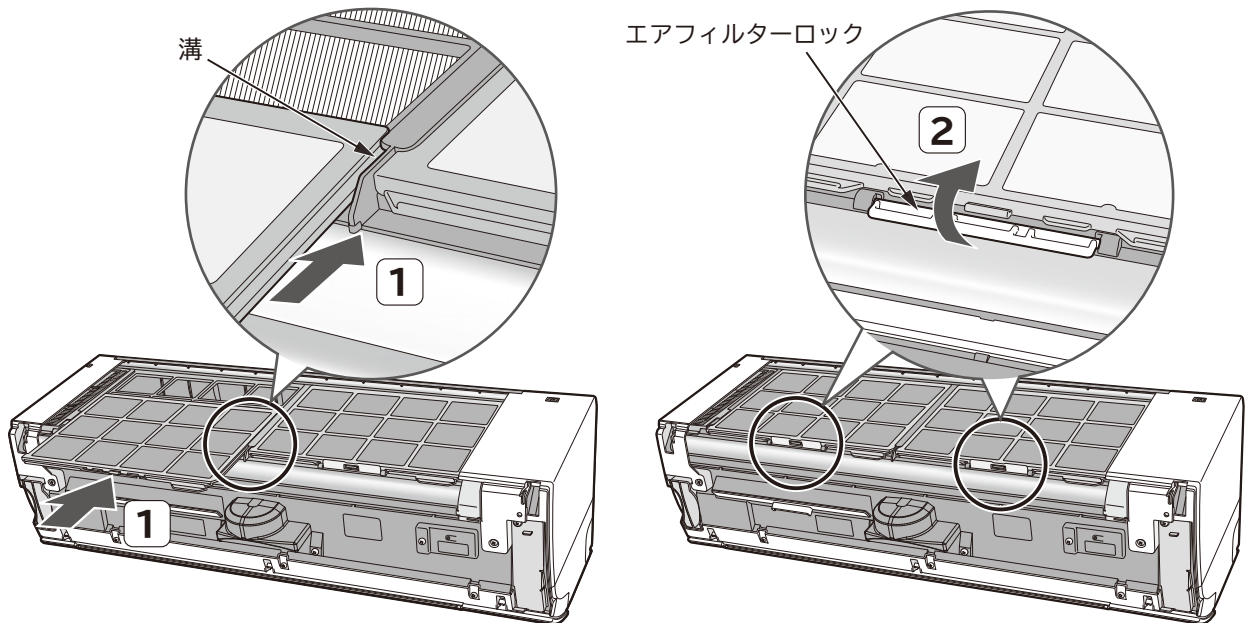
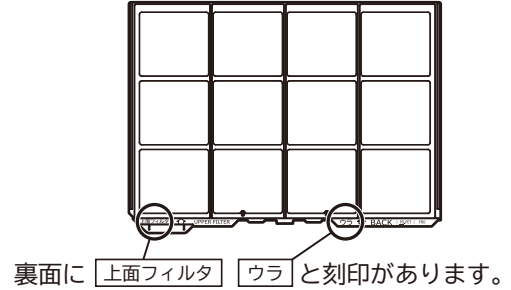
4

エアフィルターを元どおり取り付ける

- 左右のエアフィルターは同じものです。左右どちらに取り付けてもかまいません。
- 「ウラ」表示のある面を室内機側に向けて取り付けます。

エアフィルターの取り付けかた

- 1 室内機上面の溝に差し込む。
- 2 エアフィルターロックを押し上げる(左右1カ所ずつ)。



5

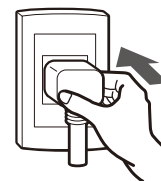
フロントパネルを取り付け、閉じる →P.34

ご注意

- エアフィルターを正しく取り付ける
エアフィルターが正しく取り付けられていないと、故障の原因となり、「フィルター掃除」運転が正常に行われず、「クリーン」ランプが点滅します。
- エアフィルターを外したまま運転しない
熱交換器のすき間や機械にホコリが入り、熱交換器にニオイの成分が付着したり、故障の原因になります。

6

電源プラグを差し込む (または、ブレーカーを“ON”にする)



ホコリキャッチャー

普段のお手入れは不要ですが、使用環境などにより汚れが気になるときはお手入れしてください。

準備

運転を停止し、電源プラグを抜く
(または、ブレーカーを“OFF”にする)



1

フロントパネルを取り外す →P.34

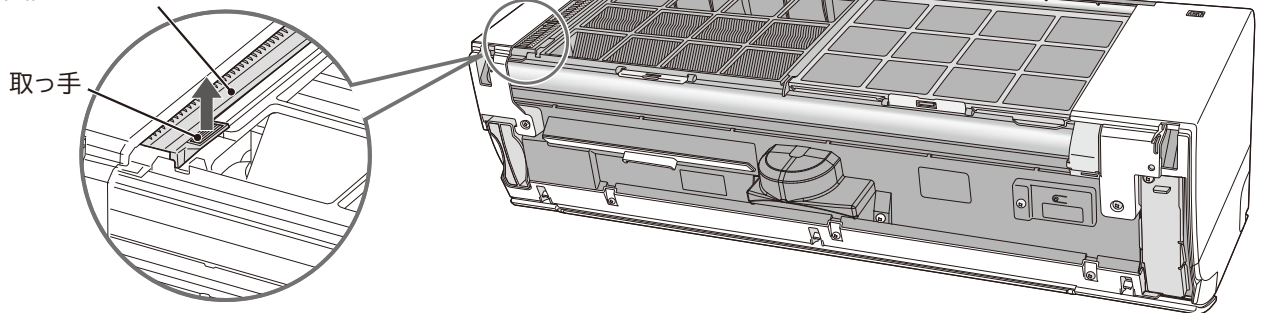
2

左側のエアフィルターを取り外す →P.36

3

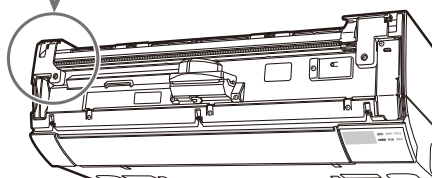
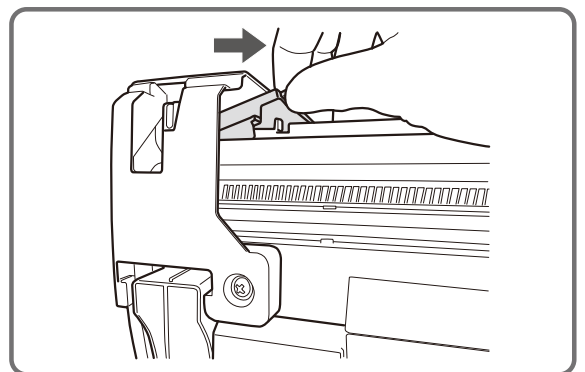
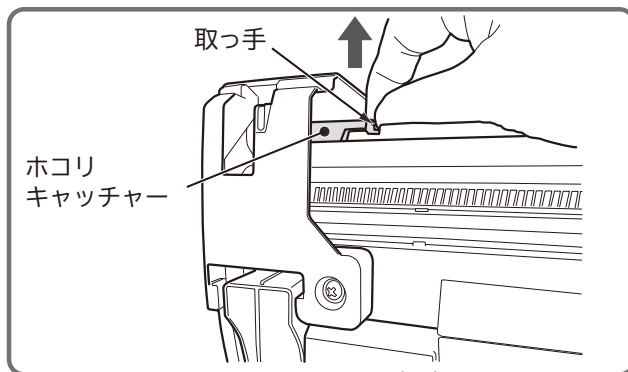
ホコリキャッチャーを取り外す

ホコリキャッチャーは化粧カバーの下に
収納されています。



1 取っ手に指をかけ、上に引き上げてツメを外す。

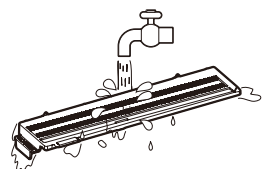
2 右側へ引き出す。



4

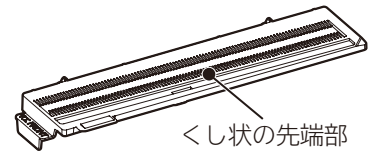
ホコリキャッチャーを水洗いする

●汚れがひどいときは、中性洗剤で洗いよくすすぎ、陰干しして十分に乾かします。



⚠ 注意

- ホコリキャッチャーをお手入れするときには手袋を着用する
- 手を上面の格子の奥に入れすぎると、熱交換器のフィンでけがをするおそれがあります。
- ホコリキャッチャーのくし状の先端部でけがをするおそれがあります。



5

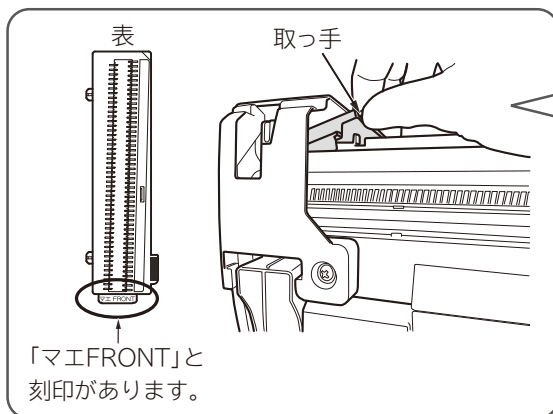
ホコリキャッチャーを元どおり取り付ける

ご注意

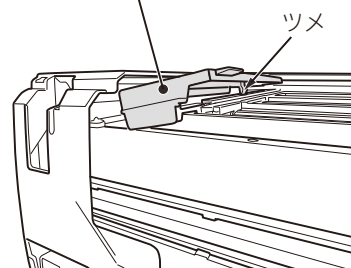
●ホコリキャッチャーを正しく取り付ける

ホコリキャッチャーが正しく取り付けられていないと、故障の原因となり、「フィルター掃除」運転が正常に行われず、「クリーン」ランプが点滅します。

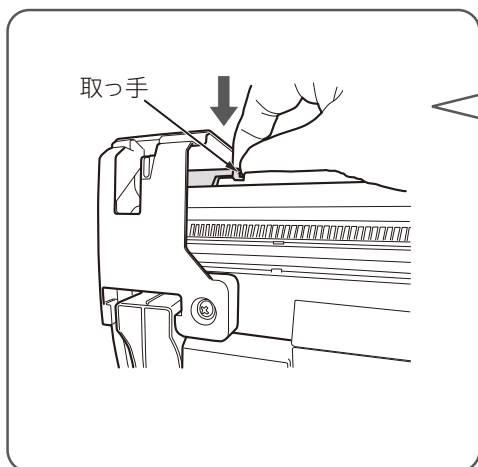
- 1 「マエFRONT」の刻印を上にして、取っ手のある方を手前側にして、下図のようにホコリキャッチャーの右側を上げたまま水平に本体の開口部にすべり込ませる。



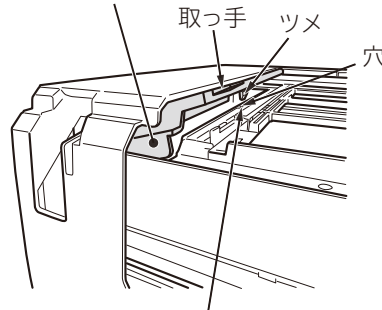
ホコリキャッチャーのツメが引っかからないように右側を上げたまま水平にすべり込ませてください。



- 2 取っ手を押し「カチッ」と音がするまで押し付ける。

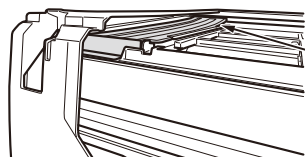


本体の開口部にホコリキャッチャーが納まっていることを確認してください。



取っ手を押し付けることで、ホコリキャッチャーのツメが穴に入り、ホコリキャッチャーが固定されます。

ホコリキャッチャー取り付け後の確認



ホコリキャッチャーの奥側が浮いていないことを確認してください。浮いている場合は、もう一度ホコリキャッチャーを取り外して

- 1 からやり直してください。

6

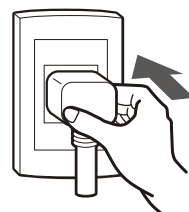
エアフィルターを元どおり取り付ける →P.37

7

フロントパネルを取り付け、閉じる →P.34

8

電源プラグを差し込む(または、ブレーカーを“ON”にする)



イオンミストユニット

ホコリやチリが付着している場合はお手入れしてください。

準備

運転を停止し、電源プラグを抜く
(または、ブレーカーを“OFF”にする)

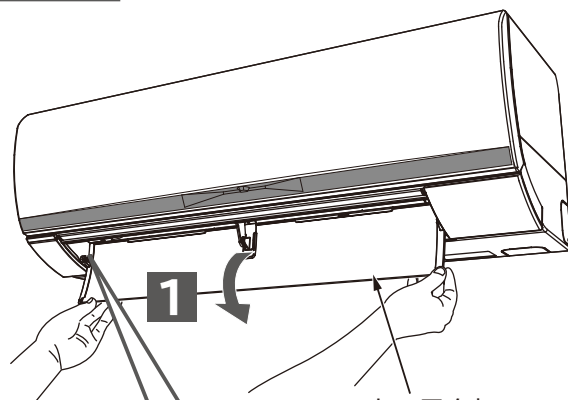


1

上下風向板を両手でゆっくり開ける

ご注意

- 必ず両手で図のように「ゆっくり」開ける
故障の原因になります。
- 下の突き当て以上に無理に動かさない
故障の原因になります。



上下風向板

電気集塵機電極

2

歯ブラシで電気集塵機電極の汚れを取る

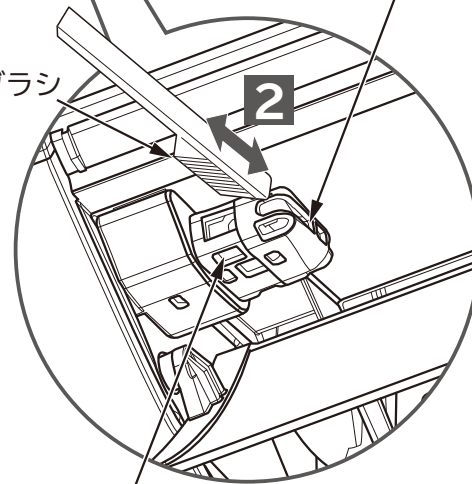
- 歯ブラシは、必ず乾いたものをご使用ください。
- 軽くホコリを落とす程度にしてください。

注意

- 運転中は電気集塵機電極・イオンミスト発生部に
ふれない
高電圧が発生していますので、感電の原因になります。
- 電気集塵機電極・イオンミスト発生部や本体には
水をかけない
感電や故障の原因になります。

歯ブラシ

イオンミスト発生部



3

電源プラグを差し込む
(または、ブレーカーを“ON”にする)

- 上下風向板は自動的に閉じます。

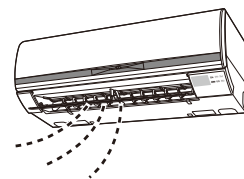


長期間ご使用にならないときは

冷房シーズンのあとに2ヵ月以上ご使用にならないときは、次の手順でお手入れしてください。

1 運転停止中に **ミスト** を押し、半日ほど(6時間程度)運転し、室内機の内部を乾かす

- 内部が濡れたまま長期間使用しないと、カビが発生しやすくなります。



2 お手入れ (→P.33) にしたがって、各部のお手入れをする

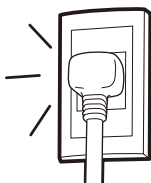
定期点検

半年～1年に一度、定期的に次の点検を行ってください。

もし、ご不明な点がありましたら、すぐにお買い上げの販売店にご連絡ください。

コンセント

- 電源プラグがコンセントに確実に差し込まれていますか？
- 電源プラグにホコリの付着や汚れなどがある場合は掃除をしてから電源プラグを差し込んでください。
- コンセントにがたつきがありませんか？



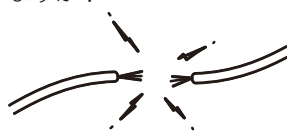
警告

電源プラグは、ホコリが付着していないか確認し、がたつきやホコリがたまらないように刃の根元まで確実に差し込む

ホコリがたまった状態での使用や、接続が不完全な場合は感電や火災の原因になります。コンセントにがたつきがある場合は、お買い上げの販売店または電気工事専門業者にご相談ください。

アース線

- アースが確実に行われていますか？



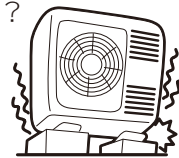
警告

アース(接地)が正しく接続されているかを確認する

アース線が外れたり、途中で切れたりすると、誤動作や感電などの原因になります。

据付台

- 据え付けが不安定になっていませんか？



警告

据付台が極端に錆びている、あるいは室外機が傾いたりしていないかを確認する

室外機が倒れたり、落下したりして、けがなどの原因になります。

点検整備

「フィルター掃除」運転により、エアフィルター(ステンレスフィルター)の掃除を自動で行い、エアフィルターやエアコン内部は汚れにくい構造になっておりますが、エアコンを数シーズン使いますと、エアフィルターの汚れが取れないことや、内部が汚れ、性能が低下することがあります。

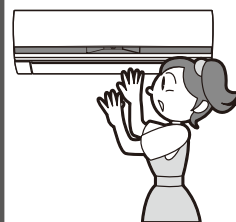
- 通常のお手入れと別に、点検整備をおすすめします。
- 点検整備は、お買い上げの販売店にご相談ください。

注意

通常のお手入れと別に点検整備を行う
室内機の内部にゴミやホコリがたまって、除湿水の排水経路を詰まらせ、室内機から水たれを発生させることがあります。

注意

点検整備は、お買い上げの販売店に依頼する
点検整備には専門技術を必要とします。市販の洗浄剤などを使用しますと、樹脂部品の割れや排水経路の詰まりに至ることがあり、水たれや感電の原因にもなります。



積雪のときは

- 室外機の吸い込み口や吹き出し口が雪でふさがれますと、暖まりにくくなったり故障の原因になります。積雪地では防雪の処置をお願いします。詳しくは、お買い上げの販売店にご相談ください。



リモコンの点検

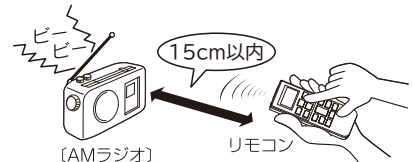
1年に一度点検されることをおすすめします。

- リモコンを柱や壁に取り付けた状態で操作ができない場合には、柱や壁から取り外した状態で操作ができるか確認してください。取り外した状態で操作ができる場合、リモコンは正常です。リモコンの位置を「運転」と「停止」ができる位置に変更してください。→P.12
- 新しい乾電池と交換しても動作が正常でない場合は、リモコンの点検をしてください。

点検方法

AMラジオでの点検

- リモコンを操作したとき雑音(ビービー音)が入れば正常です。



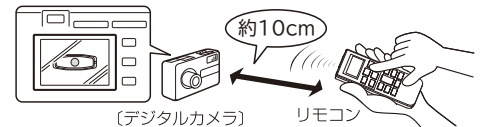
カメラ付き携帯電話・スマートフォンでの点検

- 1 リモコンの送信部が映るようにセットしてください。
- 2 リモコンを操作したときモニターに**送信部が発光**すれば正常です。
※一部のカメラでは、赤外線が映りづらいものもあります。



デジタルカメラでの点検

- 1 リモコンの送信部が映るようにセットしてください。
- 2 リモコンを操作したときモニターに**送信部が発光**すれば正常です。
※一部のカメラでは、赤外線が映りづらいものもあります。



応急運転機能 (リモコンが使えないとき)

リモコンが故障などで使えないときには、応急運転ができます。

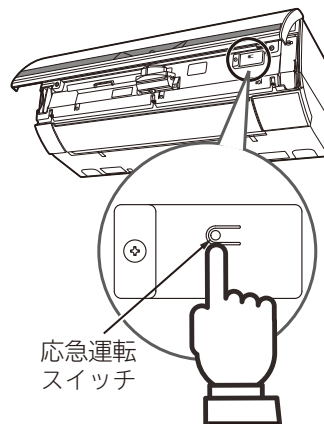
エアコンを運転するとき

運転停止中に 応急運転スイッチを押す

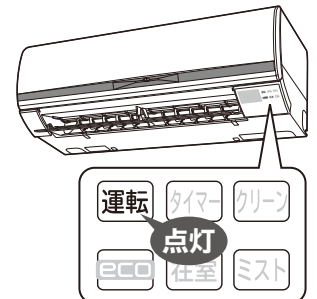
- 「これっきり自動」運転を行います。

ご注意

5秒以上押し続け
5秒以上押し続けると販売店が行う強制冷房運転を行います。強制冷房運転中は、「タイマー」ランプが2回点滅します。あやまって強制冷房運転してしまった場合は、応急運転スイッチを再度押して強制冷房運転を停止してください。



室内機のランプ表示



エアコンを停止するとき

もう一度、応急運転スイッチを押す (リモコンで運転を停止することもできます)

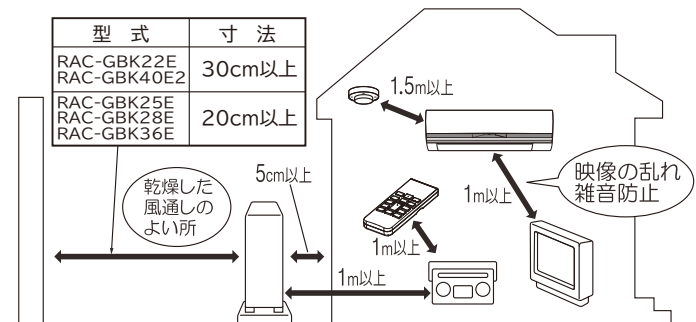
据え付けについて

警告

- 据付工事や電気工事は専門の技術が必要なため、販売店に依頼する費用など詳しいことは、お買い上げの販売店にご相談ください。
- 据付場所については、販売店とよく相談して決める
- アース(接地)を確実に行う
感電防止のほか静電気の障害や雑音を防ぐ効果もあります。

据付場所

- 室内機(吹き出し口)は火災報知器から、1.5m以上離して据え付けてください。
- 室内機およびリモコンは、テレビやラジオ、ラジオのアンテナから1m以上離してください。1m以上あっても受信感度の弱い場合は、雑音小さくなるまで離してください。
- 調理場や機械工場など油の飛沫や油煙の立ちこめる場所、工場など電圧変動の多い所、電磁波を発生する病院や作業場、粉末や塵埃の多い工場への設置は避けてください。
- 海浜地区で潮風が直接当たる場所や温泉地帯など、周辺環境が特殊な場所でご使用になる場合は、お買い上げの販売店とよく相談してください。



注意

- 室内機排水ホースおよび室外機排水口(底面)から凝縮水が出るため、水はけのよい場所を選ぶ
- 可燃性ガスの漏れるおそれのある場所や、蒸気・油煙などの発生する所で使わない
引火や爆発・樹脂の劣化や破損のおそれがあります。
- 特殊な用途(例えば電子機器や精密機器の維持、食品・毛皮・美術骨董品の保存、生物の培養・栽培飼育など)には使用しない
ルームエアコンは日本工業規格(JIS C9612)に基づき、一般の家庭でご使用いただくために製造されたものです。

電源について

警告

- 電源は配電盤からエアコン専用引いた回路を使用する

騒音にもご配慮を

- 据え付けにあたっては、エアコンの重量に十分耐える場所で、騒音や振動が増大しないような場所をお選びください。
- 室外機の吹き出し口からの冷・温風や騒音が、隣家の迷惑にならないような場所をお選びください。
- 室外機の吹き出し口付近に物を置きますと、機能低下や騒音増大のもとになりますので、障害物は置かないでください。
- エアコンを使用中に異常な音にお気づきの場合は、お買い上げの販売店にご相談ください。

アースについて

警告

- 万一、漏電したときの感電防止のために、アース(接地)を確実に行う
アース工事は「電気設備に関する技術基準」にしたがって行ってください。アース(接地)を行うと、感電防止のほかに製品に触れたときに感じる静電気の障害や、リモコン操作時にテレビ・ラジオに入る雑音を防ぐ効果もあります。詳しくはお買い上げの販売店にご相談ください。
- 次のような場所にアース線を接続しない
 - ① ガス管…引火や爆発のおそれがあります。
 - ② 避雷針・電話のアース線…落雷のとき、大きな電流が流れるおそれがあります。
 - ③ 水道管…塩ビ管ではアースの役目を果たしません。また、金属管では電蝕のおそれがあります。

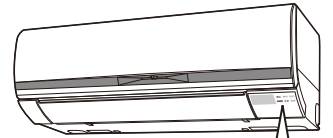
注意

- 漏電遮断器を設置する
据付場所によっては、D種接地工事のほか、さらに漏電遮断器を設置することが法律で義務づけられています。詳しくはお買い上げの販売店にご相談ください。

※修理を依頼される前に、次の点をもう一度お調べください。

お困りのときは

ランプ点滅表示は、次のような内容のお知らせです。



お知らせ ●「みはってやすみ」運転中 (→P.28) は、ランプを暗く調光します。

こんなときは	ここを確認してください	直し方
<p>「クリーン」ランプが点滅する 約10秒間(1秒点灯/1秒消灯)</p>	<ul style="list-style-type: none"> ● 手で「フィルター掃除」運転ができないときに「手動」フィルター掃除運転を行おうとしたためです(故障ではありません)。 	<p>エアコンが運転中であれば、停止してから「手動」フィルター掃除運転を行ってください。 「フィルター掃除」運転が終了後、約5分以上たってから「手動」フィルター掃除運転を行ってください。</p>
<p>「クリーン」ランプが点滅する (4秒点灯/1秒消灯)</p>	<ul style="list-style-type: none"> ● エアフィルター・ホコリキャッチャーの取り付けを確認してください。(→P.36~39) 確認後も点滅しているときは、フィルター掃除部に異常が発生しています。この場合、「フィルター掃除」運転はできませんが、他のエアコンの機能は影響なく運転できます。 	<p>お買い上げの販売店にご連絡ください。 アフターサービスについては (→P.50)</p>
<p>「タイマー」ランプが点滅する</p>	<ul style="list-style-type: none"> ● 室内機または室外機に異常が発生しています。 	
<p>「運転」ランプが点灯⇔減光する (2秒点灯/1秒減光)</p>	<ul style="list-style-type: none"> ● 「暖房」運転開始時の「予熱」運転中です。 ● 「暖房」運転中や停止直後の「みはって霜とり」運転中です。 	<p>故障ではありません。(→P.17)</p>
<p>「ミスト」ランプが点滅する</p>	<ul style="list-style-type: none"> ● イオンミストユニットに異常が発生しています。 	<ul style="list-style-type: none"> ● イオンミスト発生部、電気集塵機電極にホコリやチリが付着していないか確認し、汚れている場合はお手入れしてください。(→P.40) お手入れ後も点滅しているときは、イオンミストユニットに異常が発生しています。この場合、「イオンミストのみ」「イオンミスト」追加運転はできませんが、他のエアコンの機能は影響なく運転できます。 ● お買い上げの販売店にご連絡ください。 アフターサービスについては (→P.50)

ランプの点滅

お困りのときは

	こんなときは	ここを確認してください	直し方
音 の し ん じ ょう	電源投入時の音	●「カタカタ」という音がする。	電磁弁の動作音です。故障ではありません。
	運転開始時などの音	●「バサバサ」という音がする。	室内機ファンの回転数が変わる音です。故障ではありません。
	運転中の音	●「シュルシュル・シャー・ポコポコ・ブシュ」という音がする。	冷媒がパイプの中を流れる音、流れを切り換える弁の音です。故障ではありません。
		●「キシキシ」という音がする。	温度変化で室内機が膨張・収縮する音です。故障ではありません。
		●運転音の大きさが変わる。	室温の変化に応じて、運転パワーが変わる音です。故障ではありません。 風速“急速パワフル”が設定されていると、室内機の運転音が大きくなることがあります。気になる場合は、風速を切り換えてご使用ください。→P.23
	フィルター掃除運転中の音	●「ウィーン」という音がする。	「くらしカメラ」が回転する音です。故障ではありません。
		●「ウィーン・ブーン・チリチリ」という音がする。	フィルター掃除ユニットが掃除している音です。故障ではありません。
		●「カチ」という音がする。	フィルター掃除ユニットの往復動作音です。故障ではありません。
イオンミスト運転中の音	●「ジー」「パチパチ」という音がする。	イオンミストユニットのお手入れをしてください。→P.40	
その他の音	●「ポコポコ」という音がする。	換気扇などにより排水ホース内の空気が引っぱられ、排水ホース内の水が空気と一緒に吸い上げられることで出る音です。 対応部品(別売)の取り付けをおすすめします。お買い上げの販売店にご相談ください。なお、対応部品は夏期「冷房」運転開始時期に点検・清掃が必要です。	

※修理を依頼される前に、次の点をもう一度お調べください。

お困りのときは (つづき)

こんなときは	ここを確認してください	直し方
勝手に運転する	●「暖房」運転停止直後の「みはって霜とり」運転中ではありませんか。	故障ではありません。→P.17
	●「入タイマー」運転中ではありませんか。	「入タイマー」を解除してください。→P.27
	●「みはっておやすみ」運転中ではありませんか。	「みはっておやすみ」を解除してください。→P.28
	●「自動」フィルター掃除」運転中ではありませんか。	故障ではありません。→P.30
	●「内部クリーン」運転中ではありませんか。	「内部クリーン」を解除してください。→P.32
	●「オートオフ」機能ではありませんか。	「オートオフ」機能を解除してください。→P.16
運転中に勝手に停止する	●「切タイマー」運転中ではありませんか。	「切タイマー」を解除してください。→P.27
	●「みはっておやすみ」運転中ではありませんか。	「みはっておやすみ」を解除してください。→P.28
	●「オートオフ」機能ではありませんか。	「オートオフ」機能を解除してください。→P.16
運転しない	●停電やヒューズ、ブレーカーが切れていませんか。	ヒューズが切れている場合は、新しいヒューズと交換してください。 ブレーカーが“OFF”になっている場合は、“ON”にしてください。
	●電源プラグは確実に差し込まれていますか。	差し込んでください。
	●付属のリモコン以外のリモコンで操作していませんか。	付属のリモコンをお使いください。
	●運転の種類を変えていませんか。	少々お待ちください。運転中に運転の種類を変えたときには、機械保護のため、約3分間運転を停止することがあります。
よく冷えない よく暖まらない	●「室温」の設定は適正になっていますか。	体感にあわせて温度を変更してください。
	●室内機や室外機の吹き出し口・吸い込み口が障害物でふさがれていませんか。	ふさがないように配置してください。
	●風速が“■ ”や“■ ”になっていませんか。	風速を上げてください。→P.23
	●上下風向板は運転内容にあった位置になっていますか。	「自動セット」位置にしてください。→P.21
	●エアフィルターにホコリが溜まっていませんか。	「自動」フィルター掃除」または「手動」フィルター掃除」を行ってください。 エアフィルターのお手入れをしてください。→P.30、36
	●「イオンミストのみ」運転をしていませんか。	お好みの運転ボタン（「暖房」「冷房」など）を押してください。 「イオンミストのみ」運転にお好みの運転を追加した運転を行います。
	●「ecoこれっきり自動」運転・「eco運転」機能を使用していませんか。 人の動き・日差し・室内の温度と湿度・室内機と人の位置関係を見つけ、自動的に設定温度を変更します（リモコンの設定温度の表示は変わりません）。	「eco運転」機能を解除してください。→P.15、25
お部屋の室温が リモコンの設定温度にならない	●「eco運転」機能を使用していませんか。 人の動き・日差し・室内の温度と湿度・室内機と人の位置関係を見つけ、自動的に設定温度を変更します（リモコンの設定温度の表示は変わりません）。	「eco運転」機能を解除してください。→P.25
ニオイ ニオイがする	●ニオイを発生させる物質は使用していません。 室内の空気に含まれているニオイを吸い込み、吹き出すことがあります。	「内部クリーン」を設定してください。→P.32

運転について

お困りのときは

こんなときは		ここを確認してください	直し方
フィルター掃除運転について	電源投入時に、自動的に運転する	<ul style="list-style-type: none"> ● フィルター掃除部の動作確認のためです。 	故障ではありません。(→P.9)
	「クリーン」ランプが10秒間点滅する	<ul style="list-style-type: none"> ● 手で「フィルター掃除」運転ができないときに「手動」フィルター掃除運転を行おうとしませんでしたか。 	故障ではありません。(→P.31)
	「クリーン」ランプが4秒点灯/1秒消灯している	<ul style="list-style-type: none"> ● エアフィルター・ホコリキャッチャーが正しく取り付けられていますか。 	正しく取り付けを行ってください。(→P.36~39)
	「フィルター掃除」運転しない	<ul style="list-style-type: none"> ● 「自動」フィルター掃除「なし」の設定になっていませんか。 	「自動」フィルター掃除「あり」の設定にしてください。(→P.31)
		<ul style="list-style-type: none"> ● 「みはっておやすみ」運転、または「切タイマー」運転後の停止状態ではありませんか。「みはっておやすみ」「切タイマー」運転の停止時には「自動」フィルター掃除「なし」の設定になっています。 	「手動」フィルター掃除運転をおすすめします。(→P.30)
		<ul style="list-style-type: none"> ● 電源プラグを抜いてからすぐに差し込みませんでしたか。 	5分以上待ってから電源プラグを差し込んでください。
	いろいろな音がする	<ul style="list-style-type: none"> ● フィルター掃除部の動作音です。 	故障ではありません。(→P.31)
エアフィルターにホコリが残っている	<ul style="list-style-type: none"> ● エアフィルターにたまるホコリやチリの量は、使用環境や「フィルター掃除」運転の頻度などにより変わり、ホコリが残る場合があります。 	エアフィルターのお手入れをしてください。(→P.36)	
リモコンについて	液晶表示が消えている	<ul style="list-style-type: none"> ● 運転停止状態で約3分間操作しないと液晶表示を消灯します。 	ボタンを押すと再表示します。
	送信しない	<ul style="list-style-type: none"> ● リモコンの送信部は室内機の受信部を向いていますか。 	リモコンの先端の送信部を室内機の受信部に向けて操作してください。
		<ul style="list-style-type: none"> ● リモコンを柱や壁に取り付けた状態で操作していませんか。 	リモコンを送信可能な位置へ取り付けてください。(→P.12)
		<ul style="list-style-type: none"> ● 乾電池の消耗や⊕⊖が逆になっていませんか。 	乾電池を交換してください。乾電池を正しく入れ直してください。(→P.11)
		<ul style="list-style-type: none"> ● 点検してください。 	リモコンの点検方法は(→P.42)
	風よけ <input type="checkbox"/> オトオフ <input type="checkbox"/> 機能が設定できない	<ul style="list-style-type: none"> ● 「くらしカメラ」をお使いにならない設定を行っていませんか。 	運転停止中に <input type="button" value="上下風向"/> を押しながら <input type="button" value="室温"/> を押し、「1」を表示させると、「くらしカメラ」を使ったすべての機能が使えるようになります。(→P.13)
	リモコンの表示内容と運転内容が合っていない	_____	スマートフォンでの遠隔操作などリモコン以外で操作を行いますとリモコンの表示と実際の運転が異なる場合があります。
壊れた紛失した	_____	応急運転機能でご使用できます。(→P.42) お買い上げの販売店へご相談ください。	

※修理を依頼される前に、次の点をもう一度お調べください。

お困りのときは(つづき)

こんなときは		ここを確認してください	直し方
風向きが正しくありません	「風よけ」を設定しても、実際の人の居場所と一致しない	<ul style="list-style-type: none"> 「くらしカメラ」は、人の上半身の形状で人を見つけます。そのため、以下のようなときには、正しく見つけないことがあります。 <ul style="list-style-type: none"> 横になっている人や乳幼児を見つけられないことがあります。 ペットは見つけられません。 お部屋が暗いと、人を見つけられません。 テレビやポスターに映っている人を見つけことがあります。 ランプシェードを人として見つけないことがあります。 	検知感度を調整してください。→P.13
		<ul style="list-style-type: none"> 左右風向板と上下風向板で「風よけ」を行いますが、設定風速・設定温度と現在室温の差・お部屋のレイアウトなどにより、「風がよけない」場合があります。 	上下風向設定機能 →P.21 左右風向設定機能 →P.22 風速設定機能 →P.23 をご使用ください。
		<ul style="list-style-type: none"> 「風よけ」に設定した場合でも、「冷房」「除湿」運転中にお部屋の温度・湿度が高い状態が続くと、露つきによる滴下を防止するため、左右風向板・上下風向板の角度が変化することがあります。 	温度・湿度が下がれば元の位置に戻ります。 →P.24
		<ul style="list-style-type: none"> 「くらしカメラ」の見える範囲外になっていませんか。 	室内機の真下と真横などは見つけれられません。→P.13
	<ul style="list-style-type: none"> 「くらしカメラ」がホコリや指紋などで汚れていませんか。 	綿棒などで掃除してください。	
「風よけ」を設定しても、すぐに動かない	<ul style="list-style-type: none"> 「くらしカメラ」で見つけて、すぐに風向を変えるものではありません。 	お買い上げ時は、最短で約1分30秒に一度風向を変えます。	
「暖房」運転開始時や運転中に上下風向板の向きが変わる・調整ができない	<ul style="list-style-type: none"> 運転開始時に暖かい風を出す準備をしている間は、上下風向板が水平になります(約3分間)。 	故障ではありません。→P.21	
	<ul style="list-style-type: none"> 室外機についた霜を溶かしています(「みはって霜とり」運転)。室外の温度が低く、湿度が高いと霜がつきやすくなります。 		
	<ul style="list-style-type: none"> 「みはって霜とり」運転中は、冷たい風が出るのを防ぐため、上下風向板が水平になり、風が止まります。 		
	<ul style="list-style-type: none"> 室温が設定温度より上がったときは、暖め過ぎを防ぐため室外機を停止します。このとき冷たい風が出るのを防ぐため、ごく弱い風になります。 		
霧	室内機から霧が出る	<ul style="list-style-type: none"> 室内の空気が、エアコンの冷気で急速に冷やされ霧になる場合があります。 	故障ではありません。
室外機	運転を「停止」しても、室外機のファンが回っている	<ul style="list-style-type: none"> 運転を「停止」しても、室外機のファンは電気部品を冷やすために10～60秒間回り続けます。 	故障ではありません。
	室外機から水や湯気が出る	<ul style="list-style-type: none"> 「暖房」運転中や停止直後の「みはって霜とり」運転中ではありませんか。 	故障ではありません。 暖房のときは室外機で除湿した水が出ます。また、室外機の熱交換器に霜がつくと、自動的に霜を溶かします。 この霜が溶けるときに水や水蒸気になるためです。→P.17 寒冷地ではこれらの水が氷結してしまうことがありますので室外機に設けてある排水口をふさがないでください。公団吊りとなっている場合等では、排水口にブッシュとドレンパイプを取り付けて排水処理をしてください。
		<ul style="list-style-type: none"> 冷房のときにも配管等に結露した凝縮水が流れ出ることがあります。 	
キシキシ・パキパキと音がする	<ul style="list-style-type: none"> 温度変化で室外機が膨張・収縮する音です。 	故障ではありません。	
排水ホース	黒い水が出る 白あるいは銀色の水が出る	<ul style="list-style-type: none"> 室内機の熱交換器に含まれる脱臭成分等が、一時的に流れ出るためです。性能は変わりません。 	故障ではありません。 排水量4～5ℓ程度できれいになります。
	赤い水が出る	<ul style="list-style-type: none"> エアコン内部から排出されたものではありません。 赤い水は一般的に水中や土壌などにいる特定の菌が、適度な温度・湿度・養分により排水口付近で繁殖したものです。 	故障ではありません。

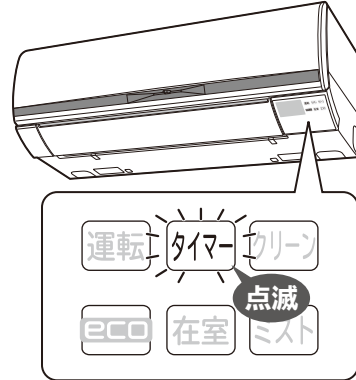
こんなときは、すぐ販売店へ

44～48ページにしたがって調べていただき、それでも具合の悪いときや下のような現象が出たときは、電源プラグを抜き(または、ブレーカーを“OFF”にして)、すぐにお買い上げの販売店にご連絡ください。
アフターサービスについては **→P.50** をご覧ください。

こんなときは

- ブレーカーやヒューズがたびたび切れる。
- スイッチの動作が不確実。
- 誤ってエアコン内部に異物や水を入れてしまった。
- コードの過熱やコードの被覆に破れがある。
- 室内機表示部の「タイマー」ランプが点滅している。

室内機のランプ表示



長期使用製品安全表示制度に基づく本体表示について

本体への表示内容

※経年劣化により危害の発生が高まるおそれがあることを注意喚起するために、室内機の銘板に電気用品安全法で義務付けられた以下の表示を行っています。

【製造年】(室内機の銘板の中に西暦4桁で表示してあります)



注意

※【設計上の標準使用期間】 **10年**

設計上の標準使用期間を超えてお使いいただいた場合は、経年劣化による発火・けが等の事故に至るおそれがあります。

設計上の標準使用期間とは

※運転時間や温湿度など、右記の標準的な使用条件に基づく経年劣化に対して、製造した年から安全上支障なく使用することができる標準的な期間です。

※設計上の標準使用期間は、無償保証期間とは異なります。また、一般的な故障を保証するものでもありません。

日立家電品の長期使用についてのご相談は
日立長期使用家電品相談窓口 **→P.51** へ
ご相談ください。

- 設置状況や環境、使用頻度が右記の条件と異なる場合、または、本来の使用目的以外でご使用された場合は、設計上の標準使用期間より短い期間で経年劣化による発火・けが等の事故に至るおそれがあります。

標準使用条件

JIS C 9921-3「ルームエアコンディショナの設計上の標準使用期間を設定するための標準使用条件」による

環境条件	電源電圧	製品の定格電圧による
	周波数	50/60Hz
	冷房室内温度	27℃(乾球温度)
	冷房室内湿度	47%(湿球温度19℃)
	冷房室外温度	35℃(乾球温度)
	冷房室外湿度	40%(湿球温度24℃)
	暖房室内温度	20℃(乾球温度)
	暖房室内湿度	59%(湿球温度15℃)
	暖房室外温度	7℃(乾球温度)
	暖房室外湿度	87%(湿球温度6℃)
負荷条件	設置条件	製品の据付説明書による標準設置
	住宅 部屋の広さ	木造平屋、南向き和室、居間 製品能力に見合った広さの部屋(畳数)
想定時間	1年間の使用日数	東京モデル 冷房6月2日から9月21日までの112日間 暖房10月28日から4月14日までの169日間
	1日の使用時間	冷房 9時間/日 暖房 7時間/日
	1年間の使用時間	冷房: 1,008時間/年 暖房: 1,183時間/年

保証とアフターサービス (必ずお読みください)

保証書(別添)

- 保証書は、必ず「お買い上げ日・販売店名」などの記入をお確かめのうえ、販売店から受け取っていただき、内容をよくお読みのおと、大切に保管してください。
- 保証期間はお買い上げの日から1年間です。
(ただし、冷凍サイクル部分は5年間です)
なお、保証期間中でも有料になることがありますので保証書をよくお読みください。

再据付工事のお申し込みは

- 販売店に再据付工事(転居または別の部屋への接続)を依頼する場合は、据付工事の繁忙期に当たる夏期は工事が遅れぎみになりますので、できるだけ避けるようお願いいたします。また、据付工事は専門の技術が必要です。費用など詳しいことは、お買い上げの販売店にご相談ください。

補修用性能部品の保有期間

- エアコンの補修用性能部品の保有期間は、製造打ち切り後10年です。補修用性能部品とは、その製品の機能を維持するために必要な部品です。

転居されるときは

- ご転居により、お買い上げの販売店のアフターサービスを受けられなくなる場合は、前もって販売店にご相談ください。ご転居先での日立の家電取扱店を紹介させていただきます。

ご不明な点や修理に関するご相談は

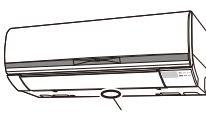
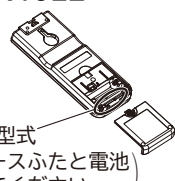
- 修理に関するご相談ならびにご不明な点は、お買い上げの販売店または「お客様ご相談窓口」(エコーセンター・お客様相談センター) (→P.51) にお問い合わせください。

修理を依頼されるときは(出張修理)

- 44~48ページにしたがって調べていただき、なお異常があるときは、必ず電源プラグを抜いて(またはブレーカーを“OFF”にして)から、お買い上げの販売店にご連絡ください。
- ご連絡していただきたい内容
アフターサービスをお申し付けいただくときは、下のことをお知らせください。

- 保証期間中は
修理に際しましては保証書(別添)をご提示ください。保証書の規定にしたがって、販売店が修理させていただきます。
- 保証期間が過ぎているときは
修理すれば使用できる場合には、ご希望により修理させていただきます。
- 修理料金のしくみ

修理料金 = 技術料 + 部品代 + 出張料
などで構成されています。

品名	日立ルームエアコン	
型式	RAS-GBK22E RAS-GBK25E RAS-GBK28E	RAS-GBK36E RAS-GBK40E2
		
	型式表示	リモコン型式 (電池ケースふたと電池を外してください) RAR-7C1
お買い上げ日	年 月 日	
故障状況	できるだけ具体的に	
ご住所	付近の目印等も併せてお知らせください。	
お名前		
電話番号	() -	
訪問希望日		

※型式は保証書にも記載されています。

技術料	診断・部品交換・調整・修理完了時の点検などの作業にかかる費用です。 技術者の人件費・技術教育費・測定機器など設備費・一般管理費などが含まれます。
部品代	修理に使用した部品代金です。その他修理に付帯する部材などを含む場合もあります。
出張料	商品のある場所へ技術者を派遣する場合の費用です。 別途、駐車料金をいただく場合があります。

お客様ご相談窓口

日立家電品についてのご相談や修理はお買い上げの販売店へ

なお、転居されたり、贈物でいただいたものの修理などで、ご不明な点は下記窓口にご相談ください。

エコーセンター

修理などアフターサービスに関するご相談は
エコーセンターへ

TEL 0120-3121-68

FAX 0120-3121-87

(受付時間) 9:00~19:00(月~土)

9:00~17:30(日・祝日)

携帯電話、PHSからもご利用できます。

お客様相談センター

商品情報やお取り扱いについてのご相談は
お客様相談センターへ

TEL 0120-3121-11

FAX 0120-3121-34

(受付時間) 9:00~17:30(月~土)

9:00~17:00(日・祝日)

年末年始は休ませていただきます。

携帯電話、PHSからもご利用できます。

出張修理のご用命はインターネットからもお申し込みいただけます。

URL <http://kadenfan.hitachi.co.jp/afterservice/toiawase.html> または 「お問い合わせ」ページ ボタンより入力画面にお進みください。

(注)対象製品をご確認のうえお申し込みください。

- 「持込修理」および「部品購入」については、上記サービス窓口にて各地区のサービスセンターをご紹介させていただきます。
- ご相談、ご依頼いただいた内容によっては弊社のグループ会社に個人情報を提供し対応させていただくことがあります。
- 修理をご依頼いただいたお客様へ、アフターサービスに関するアンケートハガキを送付させていただくことがあります。
- 上記窓口の内容は、予告なく変更させていただく場合があります。

日立家電品の長期使用についてのご相談は日立長期使用家電品相談窓口へ

日立長期使用家電品相談窓口

TEL 0120-145-458

(受付時間) 9:00~17:30(月~金)

土、日、祝日および年末年始は休ませていただきます。

携帯電話、PHSからもご利用できます。

- ご相談、ご依頼いただいた内容によっては弊社のグループ会社に個人情報を提供し対応させていただくことがあります。
- 上記窓口の内容は、予告なく変更させていただく場合があります。

廃棄時にご注意願います

2001年4月施行の家電リサイクル法では、お客様がご使用済みのエアコンを廃棄される場合は、収集・運搬料金と再商品化等料金をお支払いいただき、対象品を販売店や市町村に適正に引き渡すことが求められています。

お客様メモ

購入年月日・購入店名を記入しておいてください。
サービスを依頼されるときに便利です。

ご購入年月日

年 月 日

購入店

電話番号

()

仕様

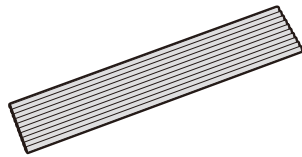
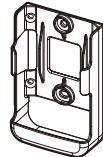
このルームエアコンは日本国内家庭用です。
電源電圧や電源周波数の異なる海外では使用できません。
また、アフターサービスもできません。

型式	項目	電 源 (V)	定 格 周 波 数 (Hz)	暖房						冷房						通年エネルギー消費効率 (APF)	JIS C 22005 (APF)	区 分 名	外形寸法			製 品 質 量 (kg)
				定 格 能 力 (kW)	定 格 消 費 電 力 (W)	運 転 電 流 (A)	運 転 音 (dB)	暖房の目安		定 格 能 力 (kW)	定 格 消 費 電 力 (W)	運 転 電 流 (A)	運 転 音 (dB)	冷房の目安								
								木造南向き和室 (㎡)	鉄筋アパート南向き洋室 (㎡)					木造南向き和室 (㎡)	鉄筋アパート南向き洋室 (㎡)							
室内機 RAS-GBK22E	室外機 RAC-GBK22E	単相 100	50/60	2.5 (0.2~4.1)	540 (170~1,245)	6.4	63 56	9	11	2.2 (0.3~2.8)	560 (235~850)	6.6	63 56	10	15	5.8	5.8	A	高さ 260 幅 795 奥行 315	10		
室内機 RAS-GBK25E	室外機 RAC-GBK25E	単相 100	50/60	2.8 (0.2~4.6)	600 (165~1,300)	6.5	64 57	10	13	2.5 (0.3~3.1)	620 (205~1,120)	6.7	63 58	11	17	5.8	5.8	A	高さ 260 幅 795 奥行 315	10		
室内機 RAS-GBK28E	室外機 RAC-GBK28E	単相 100	50/60	3.6 (0.2~4.8)	880 (165~1,485)	9.6	65 60	13	16	2.8 (0.3~3.3)	760 (205~1,250)	8.3	63 59	13	19	5.8	5.8	A	高さ 260 幅 795 奥行 315	10		
室内機 RAS-GBK36E	室外機 RAC-GBK36E	単相 100	50/60	4.2 (0.2~4.8)	1,160 (165~1,485)	12.6	65 61	15	19	3.6 (0.3~3.7)	1,290 (205~1,340)	14.0	64 60	16	25	4.9	4.9	C	高さ 260 幅 795 奥行 315	10		
室内機 RAS-GBK40E2	室外機 RAC-GBK40E2	単相 200	50/60	5.0 (0.6~7.5)	1,430 (195~2,970)	7.8	66 62	18	23	4.0 (0.5~4.6)	1,430 (190~1,750)	7.8	65 61	18	28	4.9	4.9	C	高さ 260 幅 795 奥行 315	10		
																			高さ 629 幅 799 奥行 299	37		

- この仕様表は、JIS C9612:2013(日本工業規格)に基づいた数値です。
- 運転音および定格能力は、リモコンの設定温度を冷房時で最低設定温度、暖房時で最高設定温度になるように設定し、設定風速を“急速パワフル”で運転したときの値です。
- 運転停止中の消費電力は、0.04Wです〔日本電機工業会自主基準による待機時消費電力測定値「0.0W」を示す〕。
(タイマー設定時は0.5Wです)
- ()内は能力、消費電力の可変幅を表示しています。
- 区分名とは、家庭用品品質表示法にもとづく表示です。

別売部品

- 商品によっては品切れ、仕様変更の場合がございますので、日立の家電品取扱店にお問い合わせください。


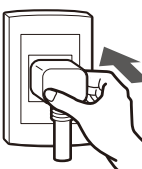
部 品 名		
型 式	SP-VCF12	SP-RH-4
備 考	アレル物質の活動を抑制します。 約10年ご使用になれます。	
希望小売価格	1,200円(税別)	500円(税別)

部 品 名		
型 式	SP-WL2	SP-RC3
備 考	●外出先からスマートフォンでエアコンを操作する場合に必要です。 ●取り付けについては販売店にご相談ください。	ふだんよく使うボタンだけを集めた シンプルで使いやすいリモコンです。
希望小売価格	オープン価格	4,000円(税別)

仕様／別売部品

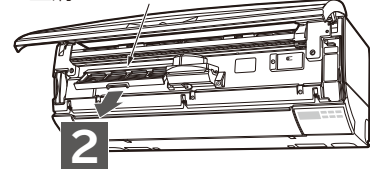
別売りの「空清フィルター」(アレロフフィルター)を取り付ける

空清フィルターの取り付けかた

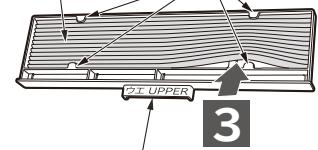
準備	運転を停止し、電源プラグを抜く (または、ブレーカーを“OFF”にする)	
1	フロントパネルを開ける →P.34	
2	空清フィルターホルダーを矢印の方向に引き出し、取り外す	
3	空清フィルターを取付枠に合わせて取り付ける	
4	空清フィルターホルダーを元どおり取り付ける ●矢印の方向に「カチッ」と音がするまで押し込む。 ●確実に取り付けられていないと、異音の発生・落下の原因になります。	
5	フロントパネルを閉じる →P.34	
6	電源プラグを差し込む (または、ブレーカーを“ON”にする)	

型式:SP-VCF12

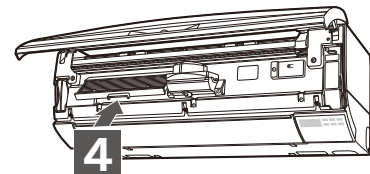
空清フィルターホルダー



空清フィルター ツメ



「ウエ UPPER」の表示が見える向きで室内機に取り付けてください。



空清フィルターのお手入れのしかた

2年に一度を目安に確認していただき、汚れが気になるときはお手入れしてください。
空清フィルターを取り外し、水洗いしてください。

- 汚れが落ちにくい場合は、40℃以下のぬるま湯で洗ってください。水洗い後は、陰干しで十分に乾かしてください。
- 空清フィルターは10年を経過すると効果がなくなりますので、交換してください。



注意

空清フィルターホルダーは必ず取り付ける

空清フィルターホルダーを取り付けないと内部にホコリが侵入して、水の滴下や故障の原因となります。

このエアコンの除菌・防カビ・脱臭などの試験機関・試験方法について

<p>項目</p>	<p>除菌・防カビ・脱臭の機能について(室内機)</p> <ul style="list-style-type: none"> ● ステンレスフラップ・ステンレスフィルターで除菌の効果がります。 ● 熱交換器はチタン触媒などで脱臭。さらに除菌・防カビ効果があります。 ● ダストボックスに防カビ剤を添加し防カビ効果があります。 	<p>イオンミストについて(室内機)</p> <ul style="list-style-type: none"> ● 繊維に付着したニオイを低減します。 <p>* 本商品は「医療機器」ではありません。</p>
<p>試験機関 ・ 試験方法 など</p>	<p>除菌</p> <ul style="list-style-type: none"> ● 効果の確認を行った試験機関名：一般財団法人 ボーケン品質評価機構 ● 試験方法：JISZ2801定量試験(フィルム密着法) ● 除菌の方法：ステンレスに含まれる金属イオン、 チタン触媒 ● 除菌を行っている対象部分の名称：ステンレスフラップ・ ステンレスフィルター・ 熱交換器 ● 試験結果：抗菌活性値99%抑制 <p>* エアコンから出る空気を除菌しているわけではありません。</p> <p>防カビ</p> <ul style="list-style-type: none"> ● 効果の確認を行った試験機関名：一般財団法人 ボーケン品質評価機構 ● 試験方法：防カビ試験方法(ハロー法) ● 防カビの方法：チタン触媒、防カビ剤 ● 防カビを行っている対象部分の名称：熱交換器(室内機)・ ダストボックス ● 試験結果：防カビ効果あり <p>* カビの発生をすべて防げるものではありません。</p> <p>脱臭</p> <ul style="list-style-type: none"> ● 抑制の手段：チタン触媒 ● 測定対象：アンモニアガス ● 測定方法：1m³ボックスにアンモニアガスを注入し エアコンを送風運転して濃度減衰を測定 <p>* タバコの有害物質(一酸化炭素等)は除去できません。 * 常時発生し続ける成分(建材臭・ペット臭等)はすべて 除去できるわけではありません。</p>	<p>繊維に付着したニオイの低減</p> <ul style="list-style-type: none"> ● 抑制の手段：イオンミスト ● 測定対象：タバコ(20本分) ● 測定方法：14畳の試験室(エアコンから3m離れた、 高さ130cmの点)にニオイをつけて布片を吊るし 「イオンミスト」を運転させ、臭い識別装置で臭気強度 減衰を測定 <p>* タバコの有害物質(一酸化炭素等)は除去できません。 * 常時発生し続ける成分(建材臭・ペット臭等)はすべて 除去できるわけではありません。 * タバコのニオイをすべて除去できることを保証する わけではありません。</p>

長年ご使用のエアコンの点検を！ ●ルームエアコンの補修用性能部品の保有期間は、製造打ち切り後10年です。

愛情点検



このような症状は
ありませんか？

- 電源コードやプラグが異常に熱い。
 - 電源プラグが変色している。
 - こげ臭いニオイがする。
 - ブレーカーが頻繁に落ちる。
 - 架台や吊り下げ等の取付部品が腐食していたり、取付がゆるんでいる。
 - 室内機から水漏れがする。
-
- 運転音が異常に高くなる。
 - その他の異常や故障がある。

ご
使用
中止

このような症状のときは、故障や事故防止のため、スイッチを切り、コンセントから電源プラグを抜いて(またはブレーカーを“OFF”にして)必ず販売店に点検・修理をご相談ください。



このJ-Mossグリーンマークは、特定の化学物質[鉛・水銀・カドミウム・六価クロム・PBB(ポリブロモビフェニル)・PBDE(ポリブロモジフェニルエーテル)]の含有率がJIS C 0950:2008による基準値以下であることを示しています。
(規定の除外項目を除く)

詳しい情報は、ホームページでご覧いただけます。<http://www.hitachi-ap.co.jp/company/environment/kankyo/jmoss/>

RAS-GBK22E
RAS-GBK25E
RAS-GBK28E
RAS-GBK36E
RAS-GBK40E2

日立ジョンソンコントロールズ空調株式会社

〒105-0022 東京都港区海岸一丁目16番1号 ニューピア竹芝サウスタワー
電話(03)6721-5567

RAS-GBK22E
RAS-GBK25E
RAS-GBK28E
RAS-GBK36E
RAS-GBK40E2

