

HITACHI

日立ルームエアコン

据付説明書

- 据付工事前にお読みになり正しく据え付けてください。
- お客さまに操作方法を取扱説明書でよく説明してください。
- この製品は日本国内家庭用です。電源電圧や電源周波数の異なる海外では使用できません。

室内機

室外機

RAS-R22B形 + RAC-R22B形
RAS-R28B形 + RAC-R28B形
RAS-R402B2形 + RAC-R402B2形

据付情報

- 据付板が変更になりました。
- ドレンキャップの形状が変更となりました。



据付工事に必要な工具 (◎印はR410A専用工具)

- ⊕⊖ドライバー ●巻き尺 ●ナイフ ●ペンチ
- パイプカッター ●六角棒スパナ(呼4) ●Pカッター
- ホールコアドリル(φ65~80mm) ●真空ポンプ
- スパナまたは、モンキーレンチ ●トルクレンチ
- ポンプアダプタ ◎フレアリングツール ◎ガス漏れ検知器
- ◎マニホールドバルブ ◎チャージホース ●ポリシン

付属部品

①据付板×1 	⑤乾電池(単4)×2
②据付板固定ねじ×5 	⑥保冷用断熱材×1
③リモコン取付ねじ×1 	⑦ブッシュ×2
④リモコン×1 	⑧ドレンパイプ×1

- ⑦⑧は室外機に同梱。
- ⑦はRAC-R22Bには同梱していません。

●据付工事完了後、試運転を行い異常がないことを確認するとともに、取扱説明書にそってお客様に使用方法・お手入れの仕方を説明してください。また、この据付説明書は、取扱説明書とともにお客様が保存いただくように依頼してください。

安全上の「注意」

必ずお守りください。

お使いになる人や他の人への危害、財産への損害を未然に防止するため、必ずお守りいただくことを、次のように説明しています。

■表示内容を無視して誤った据え付け方をしていたときに生じる危害や損害の程度を、次の表示で区分し、説明しています。

警告..... この表示の欄は、「死亡または重傷を負うおそれがある」内容です。

注意..... この表示の欄は、「軽傷を負うおそれまたは物的損害を生じるおそれがある」内容です。

警告

- 据付工事は、お買い上げの販売店または、専門業者に依頼するご自分で据付工事をされ不備があると、水漏れや感電・火災などの原因になります。
- 据付工事は、この据付説明書にしたがって確実にを行う据え付けに不備があると、水漏れや感電・火災などの原因になります。
- 据え付けは、重量に十分耐える所で確実に行う強度不足や取り付けが不完全な場合は、室内外機の落下により、けがの原因になります。
- 電気工事は、電気工事士の資格のある方が「電気設備に関する技術基準」内線規程」およびこの据付説明書にしたがって施工し、必ず専用回路を使用する電気回路容量不足や施工不備があると、感電や火災の原因になります。
- 接続ケーブルの配線は、途中接続やより線の使用はせず直径2mmの単線を使用して確実に接続する端子接続部にケーブルの外力が伝わらないように確実に固定する接続や固定が不安定な場合は、故障や発熱・火災の原因になります。
- 設置工事部品は、必ず付属部品および指定の部品(別売部品等)を使用する当社指定部品を使用しないと、室内外機の落下・水漏れ・感電・火災および運転音や振動が大きくなる原因になります。
- エアコンの設置や移設の場合、冷凍サイクル内に指定冷媒(R410A)以外の空気などを混入させない空気などが混入すると、冷凍サイクル内が異常高圧になり、破裂やけがなどの原因になります。
- 指定冷媒以外は使用(冷媒補充・入替え)しない機器の故障や破裂、けがなどの原因になります。
- 配管・フレアナットは、必ずR410A指定のものを使用する破裂やけがなどの原因になります。
- フレアナットはトルクレンチを使用し、指定のトルクで締め付けるフレアナットを締め付け過ぎると、長期経過後フレアナットが割れて冷媒漏れの原因になります。
- 作業中に冷媒ガスが漏れた場合は、換気を行う冷媒ガスが火気に触れると、有毒ガスが発生する原因になります。
- 設置工事終了後、冷媒ガスが漏れていないことを確認する冷媒ガスが室内に漏れ、ファンヒーター・ストーブ・コンロなどの火気に触れると、有毒ガスが発生する原因になります。

■お守りいただく内容の種類を、次の絵表示で区分し、説明しています。(下記は絵表示の一例です。)

このような絵表示は、してはいけない「禁止」内容です。

このような絵表示は、必ず実行していただく「強制」内容です。

警告

- アース(接地)を確実に行うアース線は、ガス管・水道管・避雷針・電話のアース線に接続しないアース接地が不確実な場合は、故障や漏電のとき感電の原因になります。
- 据付作業では、圧縮機を運転する前に、確実に冷媒配管を取り付ける冷媒配管が取り付けられていない状態で圧縮機を運転すると、空気などを吸引し、冷凍サイクル内が異常高圧となり、破裂・けがなどの原因になります。
- 冷媒回収(ポンプダウン)作業では、冷媒配管を外す前に圧縮機を停止するまま、冷媒配管を外すと空気などを吸引し、冷凍サイクル内が異常高圧となり、破裂・けがなどの原因になります。
- 電源コードの加工・途中接続・タコ足配線はしない接触不良・絶縁不良・許容電流オーバーなどにより、感電や火災の原因になります。
- 接続配線は、端子カバーが浮き上がらないように整形し、カバーを確実に取り付けるカバーの取り付けが不完全な場合は、端子接続部の発熱・火災や感電の原因になります。
- 電源プラグを差し込む際は、電源プラグ側だけでなく、コンセント側にもホコリの付着・詰まり・がたつきがないことを確認し、刃の根元まで確実に差し込むホコリの付着・詰まり・がたつきがあると、感電・火災の原因になります。ホコリの付着・詰まりがあるときは清掃してください。コンセントにがたつきがある場合は、交換してください。

注意

- 設置場所によっては漏電遮断器を取り付ける漏電遮断器が取り付けられていないと、感電の原因になります。
- 可燃性ガスの漏れるおそれのある場所へは設置しない万一ガスが漏れて室内外機の周囲にたまると、発火の原因になります。
- 排水工事は、この据付説明書にしたがって、確実に排水するよう配管を行う不確実な場合は、屋内に浸水し家財などを濡らす原因になります。

据付場所の選定

下記の点に注意し、お客さまの同意を得て据え付けてください。

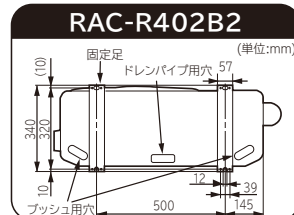
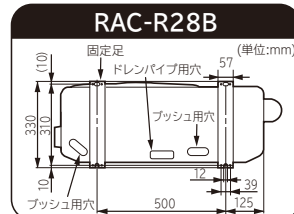
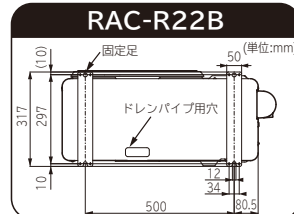
警告

- 本体を十分ささえられ、振動が出ない、強度のあるところに据え付ける
- 室外機の重量に十分耐える場所で、騒音や振動が増大しないところに据え付ける
- 室外機をベランダの手すりに近寄せて設置しない
高層階などのベランダに設置される場合、お様が室外機の上に乗る、手すりを乗り越え、落下事故につながるおそれがあります。
- 可燃性ガスの漏れるおそれのないところや、蒸気・油煙などの発生しないところに据え付ける
引火や爆発・樹脂の劣化や破損のおそれがあります。
- 室内機は近くに熱の発生がなく、吹出口付近をふさがないところに据え付ける
- 室内機はドレン排水が容易にでき、室外機と配管接続ができる場所に据え付け、室外機は排出されたドレン水が流れても問題のないところに据え付ける
- 吹き出した風が直接動物や植物にあたらないところに据え付ける
- 室外機は強風の当たらない場所に据え付ける
特にビルの屋上では、風が強くと室外ファンが破損することがあります。
- 室外機は、小動物のすみかになるような場所には設置しない
小動物が侵入して、内部の電気部品に触れると、故障や発煙・発火の原因になることがあります。
また、お客様に周辺をきれいに保つことを、お願いしてください。
- 室内機およびリモコンはテレビやラジオから1m以上離す
室外機およびFケーブルはテレビ・ラジオ・インターホン・電話などのアンテナ線や信号線・電源コードなどから1m以上離す
画像の乱れや雑音が入るなど、ノイズで影響をおよぼす場合があります。
- 高周波機器・高出力の無線機器などからはできるだけ離す
エアコンが誤動作する場合があります。
- 電子点灯形の照明器具の影響を受けないところに据え付ける
電子点灯形の照明器具がある場合は、受信距離が短くなる場合があります。場合によっては信号を受け付けられないことがあります。
- 室外機は雨や直射日光があたりにくい風通しのよいところに据え付ける
- 室外機は吹き出した風や騒音がご近所の迷惑にならないところに据え付ける
- 後々のサービス・補修などを考慮した場所を選定する
- 室内機（吹出口）を火災報知器から、1.5m以上離して据え付ける

室内・室外機据付図（平地置台設置例）

↔ 寸法はエアコンの運転を保证するために必要な寸法です。後々のサービス・補修などを考慮してできるだけ周囲の空間が大きくとれる場所に設置してください。

室外機の固定足寸法



室外機の据え付けは、上・左・右・前・後のうち少なくとも2方向を開放し通風路を確保してください。

200mm以上 (RAC-R28B)
300mm以上 (RAC-R22B・R402B2)
できるだけ広くあけてください。

効率のよい運転のため
室外機の下側はできるだけ
風が通らないように遮へい
することをおすすめします。
(現地でご調達してください。)

配管引出し方向



50mm以上 (できるだけ広くあけてください。)
(室内機の背面で配管接続する場合は90mm以上)

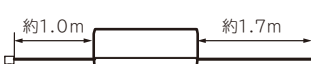
50mm以上

後々のサービス・補修などを考慮して100mm以上確保することをおすすめします。

電源コードの長さ

電源コードは絶対に改造しないでください。

RAS-R22B・R28B



RAS-R402B2



50mm以上

後々のサービス・補修などを考慮して100mm以上確保することをおすすめします。

カーテンレール・カーテンボックスなどの上に設置する場合は、風の流れて損なわない寸法を確保してください。

すき間がないよう確実にシールしてください。

横引きなど屋内を通す配管は、保冷用断熱材をかぶせてください。保冷用断熱材が不足するときはサービスパーツ品 RAS-LJ22W 006 (別売) を使用してください。

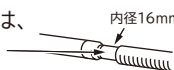
隠蔽部、および室内横引き配管を行う場合には、結露防止性能が高い配管を使用してください。

- 冷凍機油は水分に弱いので、サイクル内に水が入らないようにしてください。
- 室内機と室外機の高差は8m以内にしてください。
- 配管は必ず細径側・太径側ともに断熱したものを使用し、表面にエアコン据付用テープを巻いてください。テープを巻かないと、断熱材が早く劣化してしまいます。

断熱付ドレンホースの接続

● 横引きで屋内を通す部分は断熱付ドレンホース (市販品) を使います。

ドレンホースを継ぎたすときは、水がもれないよう接続部にテープを巻いてください。



アース棒	長さ
SP-EB-2 (別売)	900mm (D種接地工事推奨品)

(アース棒、アース線は付属されていません。別売品をご利用ください。)

1 据付板の取り付け・壁穴あけおよび保護パイプの取り付け

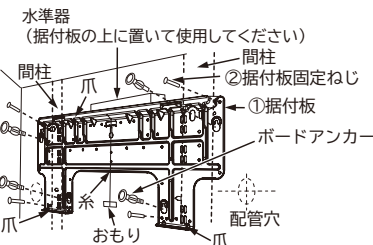
注意

●室内機を据え付ける際は、必ず水平または、ドレンホースを取り付ける側を若干下に傾けて据付板を固定する
 本室内機はドレンホースを左右どちらにも取り付けられる構造となっています。ドレンホースを取り付ける側を上方に傾けて据え付けた場合、水漏れとなるおそれがありますのでご注意ください。

1 据付板の取り付け

壁に直付けする場合

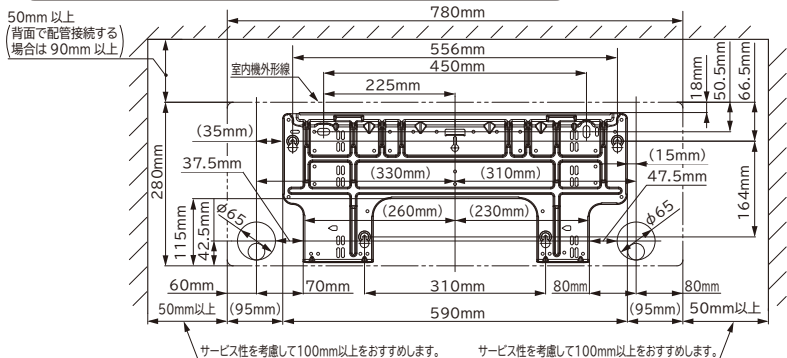
- 壁内の構造体(間柱など)をさがして、据付板を固定します。
- 間柱などをさがすのが困難で石膏ボードに直付けする場合は、ボードアンカー(市販品)等をご使用ください。その場合、アンカーはカサ式のもので石膏ボードの厚みに合ったものをご使用ください。
- 公団アパート用穴を使用する場合は、アンカーボルトの壁からの出張り寸法が15mm以下になるようにカットしてください。



ねじ止めは、できるだけ室内機の爪をひっかけると、上下の爪の付近で行ってください。また、4本以上のねじで固定してください。

ボードアンカーの止め穴

- 据付板を壁に仮固定のまま、ボードアンカーを壁に埋め込みます。
- 据付板を下側にずらしてから、ボードアンカーで据付板を固定します。

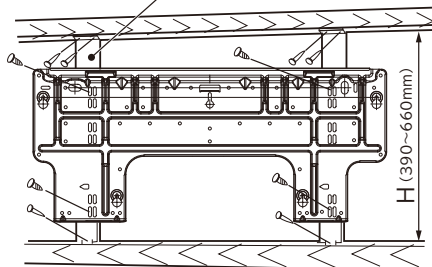
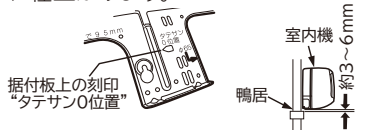


回り縁と鴨居に据え付ける場合

- 回り縁と鴨居間の寸法Hに合わせ、据付板とたてさん上下を仮組みします。
- 回り縁と鴨居を利用してたてさん上下を仮止めします。
- 水平を確認してから固定します。

たてさん(別売)
 (形名: SP-BT-2)
 (下図のねじは、たてさんに同梱しています。)

据付板の刻印“タテサン0位置”をたてさん上の目盛“0”に合わせて、室内機と鴨居のすき間が小さくきれいに仕上がります。



2 室内機の据え付け

1 据え付けの準備

フロントパネルの取り外し

- 取扱説明書を参照してフロントパネルを取り外します。
- フロントパネルの着脱は、必ず両手で行ってください。

下カバーの取り外し

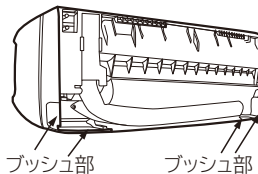
- 下カバーの①部を押して取り外します。
- 取り付けは②部を先に取り付け、②部を支点として回転させて①部を取り付けます。



下カバーブッシュ部の切断

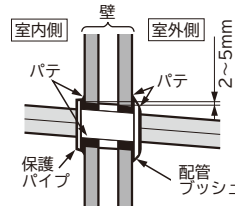
※横引き・下引きの場合のみ

- 右または左、あるいは下引き配管時は下カバーのブッシュ部をPカッター等で切り取りやすくして体裁よく仕上げてください。



2 壁穴あけおよび保護パイプの取り付け

- Φ65mmの穴を外側に2~5mm下がりぎみにあけます。
- 保護パイプを壁の厚さに合わせて切断し、壁穴に通します。
- 雨水や外気の浸入等がないようエアコン据付用パテで完全にシールして配管ブッシュを付けます。



警告

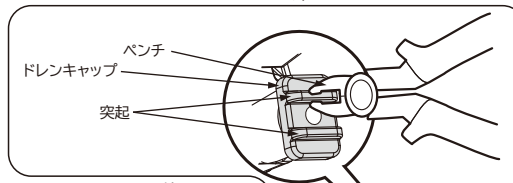
- 保護パイプは必ず使用する
 接続ケーブルが壁の中のメタルラスに接触したり、壁が中空の場合、ねずみにかじられたりして感電や火災の原因となります。
- エアコン据付用パテで完全にシールする
 壁内や室外の高湿空気が室内に浸入し、露たれの原因になります。また壁内や室外の臭いが室内に浸入する原因となります。

ドレンホースの付け替え

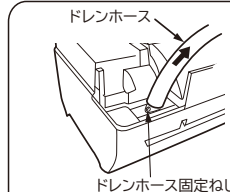
※横引きの場合のみ

- 付け替えは下カバーを外して行います。
- 横引き配管時はドレンホースとドレンキャップを下図のように付け替えてください。
- ドレンホースの横引き配管は行わないでください。ドレン詰まりをおこし、水たれとなります。
- ドレンホースは先端のパッキンがめくれないように挿入してください。

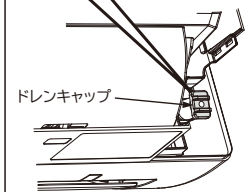
ドレンキャップの外しかた



ドレンホースの外しかた

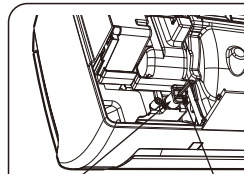


①ドレンホースは固定ねじを外して、抜きます。



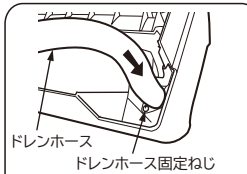
①ドレンキャップはベンチ等で突起をつまんで引き抜きます。

ドレンキャップの付けたか



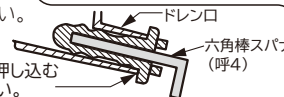
②ドレンキャップの穴に六角棒スパナ(呼4)を挿入して、ドレンキャップを押して、突き当たるところまで確実に挿入してください。

ドレンホースの付けたか



②ドレンホースは、固定ねじの穴をあわせて突き当たるところまで確実に押し込み、②で外した固定ねじで固定してください。

ドレン口先端に当たるまで押し込む必ず目視で確認してください。



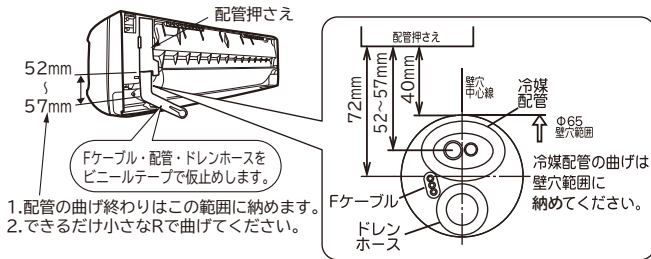
注意

- ドレンホースとドレンキャップは確実に挿入し、ドレンホースは固定ねじで固定する
 挿入が悪いと水漏れのおそれがあります。

配管の準備

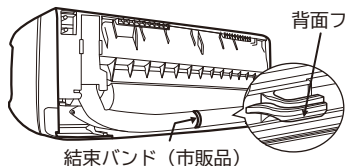
直引き・下引きの場合

- ① Fケーブルを接続します。(裏面の「Fケーブルの接続」を参照)
- ② 配管を整形し、配管・Fケーブル・ドレンホースをまとめ、ビニールテープで仮止めします。
ドレンホースは常に下になるように整形してください。
- ③ 壁穴貫通部をエアコン据付用テープでテープ巻きします。



配管を接続してから据え付ける場合(横引きの場合)

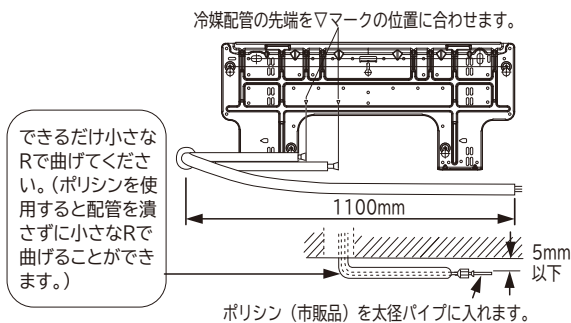
- ① Fケーブルを接続します。(裏面の「Fケーブルの接続」を参照)
- ② 冷媒配管を壁穴位置に合わせて整形し、接続します。
(配管の接続は裏面の「配管の接続・エアパージ」を参照)
ドレンホースは常に下になるように整形してください。
- ③ 配管接続部は、裏面の「配管の断熱と仕上げ」を参照してください。
Fケーブル・配管を整形し、室内機背面の下部スペースに納め、結束バンド(市販品)を背面フックに引っ掛け固定します。



あまった結束バンド(市販品)は必ずカットしてください。(異音や露たれの原因になります。)

室内機の背面で冷媒配管を接続する場合

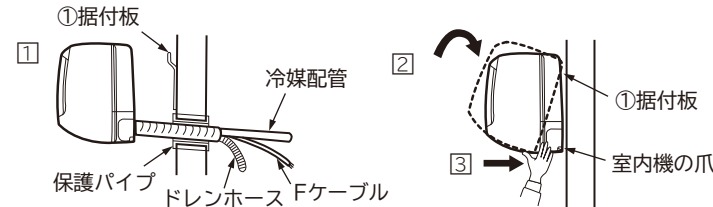
冷媒配管とFケーブルを整形し、セットします。



2 据え付け

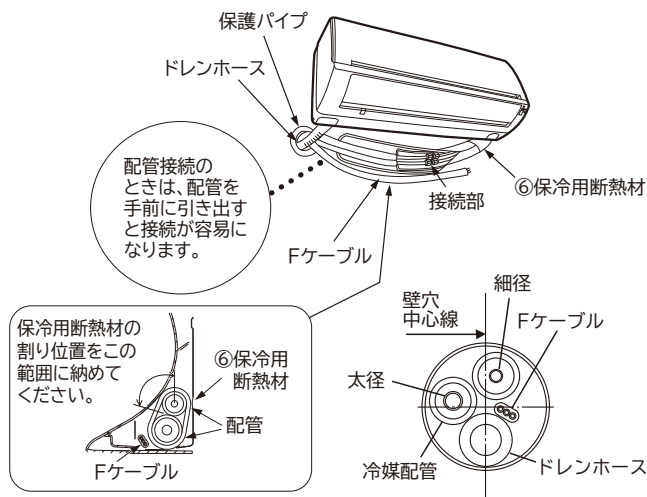
室内機の背面以外で冷媒配管を接続する場合

- ① 壁穴に配管類を通します。
- ② 室内機の上部を据付板に引っ掛けます。
- ③ 室内機下部を壁に押しつけ、室内機の爪を据付板にはめこみます。
- ④ 冷媒配管を接続します。(裏面の「配管の接続・エアパージ」を参照)
配管接続部は、裏面の「配管の断熱と仕上げ」を参照してください。



室内機の背面で冷媒配管を接続する場合

- ① 室内機を据付板に引っ掛けます。
- ② 室内機背面右側に緩衝材または、ダンボールなどはさみこみ、室内機の下部を手前に150mm程度浮かします。
- ③ 冷媒配管を接続します。
(裏面の「配管の接続・エアパージ」を参照)
- ④ 配管接続部は裏面の「配管の断熱と仕上げ」を参照してください。
- ⑤ ドレンホースを壁穴に挿入します。ドレンホースは常に下になるように整形してください。
- ⑥ Fケーブルを接続します。(裏面の「Fケーブルの接続」を参照)
- ⑦ Fケーブル、配管を整形し、室内機背面の下部スペースに納めます。
- ⑧ はさんだ物を外し、室内機の爪を据付板の固定爪にはめ込みます。

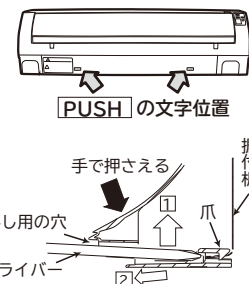


注意

- 配管の断熱材のビニールテープ巻きは締め過ぎない
断熱効果がなくなり露が付きますので、締め過ぎないように巻いてください。(裏面の「配管の断熱と仕上げ」を参照)
- 室内機の下部を手前に引っ張って据付板に室内機の爪がはめこまれていることを確認する
はめこみが不完全ですと、室内機の振動が大きくなる原因となります。
- 配管整形時には、配管押さえの下端部を手で押さえながら、下に伸ばしてから整形する
下に伸ばしてから整形しないと配管が内部でねじれてしまいます。
- ポリシンを使用する場合は削り粉が入らないよう必ずフレア加工を行った後に挿入する
この部分の冷媒配管の延長線上に伸ばしてから整形します。

室内機の外しかた

- 室内機底面にある「PUSH」を外側から押すと、爪が据付板から外れます。
(左右2カ所)
- なげし等で室内機底面を押せない場合は、化粧カバーを外し、図のように取り外し用の穴にドライバーを挿入し、□穴の上部を押さえながら爪を上方向に押し上げ、□室内機を手前に引っ張り出します。このとき横引き配管の場合などに、ドライバー先端で配管、Fケーブルを傷つけないよう十分注意してください。



リモコンの固定

- リモコンはリモコン取付ねじで壁や柱に固定することができます。また、リモコンホルダー〔SP-RH-2(別売)〕でも固定することができます。
- 蛍光灯により影響され信号を受信されなくなることがありますので、昼間でも点灯して確認してください。
- 電子点灯形の照明器具がある場合は、受信距離が短くなる場合があります。場合によっては信号を受け付けられないことがあります。

ご注意

- 事前に取付場所から「運転」と「停止」ができることを確認してから取り付けしてください。
- 吹き抜けなどにより、室内機上部の天井が高い場合やリモコンの取付場所によっては、取り付けたままで「運転」や「停止」ができないことがあります。

同じ部屋に2台の室内機を据え付けたときなど、リモコンの混信を防ぎたいときは、取扱説明書に記載のお客様ご相談窓口(エコセンター)にお問い合わせください(有料)。

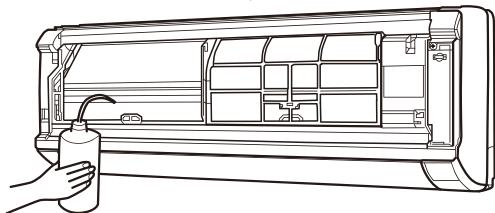
3 排水の確認

室内機の据え付け終了後、露受皿に水を流して確実に排水されることを確認してください。

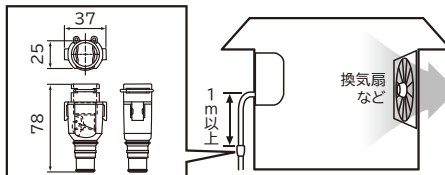
(確認を怠ると水たれのおそれがあります。)

- ① フロントパネルを取り外します。(取扱説明書を参照)
- ② 左側のフィルターを取り外します。(取扱説明書を参照)
- ③ 下図位置から熱交換器に伝わってゆっくり注水します。(水の勢いが強いと水たれのおそれがあります。)

注水するときは、水差し(現地調達)などを使用してください。



●ドレン用逆止弁



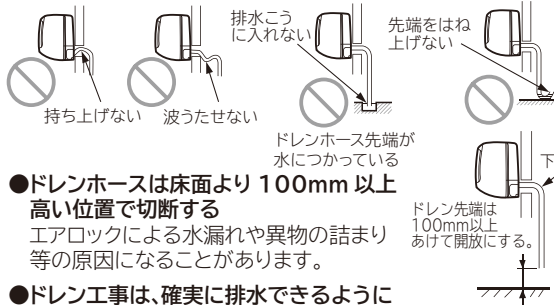
気密性の高い住宅等で強風時や換気扇を使用したときなどに、ドレン水がスムーズに流れず、異音(ポコポコ音)が発生することがあります。対応部品(幹旋品)として因幡電機産業(株)製ドレン用逆止弁「DHB-1416 701」がありますので必要に応じて取り付けください。製品に関するご相談は販売店にお問い合わせください。

据付終了後、ドレンホースの抜けやたるみのないことを確認してください。



注意

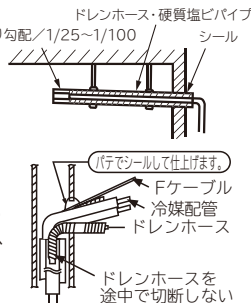
- 下図のような不具合がないことを確認する
ドレン詰まりをおこし、水たれとなります。



- ドレンホースは床面より 100mm 以上高い位置で切断する
エアロックによる水漏れや異物の詰まり等の原因になることがあります。
- 埋込配管などでドレンホースをドレン配管に挿入する場合、ドレンホースを途中で切断しない
ドレンホースの断熱性能が低下し、水たれとなることがあります。(右図を参照)

- 浄化槽等、腐食性ガス(硫黄、アンモニア等)が発生する場所にドレンホースを導かない
腐食性ガスがドレンホースから室内機に逆流し、銅配管を腐食させたり、室内の異臭の原因になることがあります。

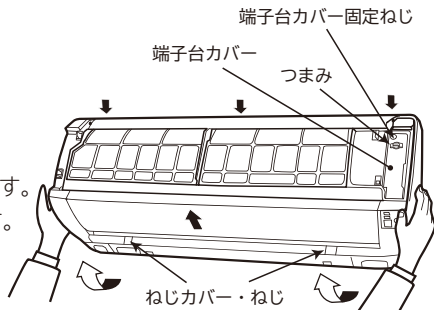
- ドレンホースは 1/25 以上、硬質塩ビパイプは 1/100 以上の下り勾配をとる



化粧カバーの取り外しかた／取り付けかた

<化粧カバーの取り外しかた>

- ① フロントパネルを取り外します。(取扱説明書を参照)
- ② エアフィルターを取り外します。(取扱説明書を参照)
- ③ 端子台カバー固定ねじを外し、つまみを持って端子台カバーを外します。
- ④ ねじカバーを外し、ねじ2本を外します。
- ⑤ 中央部の爪と上面の爪3カ所を外し、化粧カバーを図のように側面(下側)を手前に引いて外します。

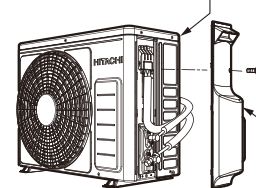


<化粧カバーの取り付けかた>

- ① 露皿が確実に取り付けられていることを確認します。
- ② 化粧カバーを本体にはめ込んだあと上面の爪(3カ所)を確実にめ込みます。また中央部を押して、爪を固定します。
- ③ ねじ2本を締め付け、ねじカバーを取り付けます。
- ④ エアフィルターを取り付けます。(取扱説明書を参照)
- ⑤ 端子台カバー下側の爪を化粧カバーに引っ掛け、ねじで固定します。
- ⑥ フロントパネルを取り付けます。(取扱説明書を参照)

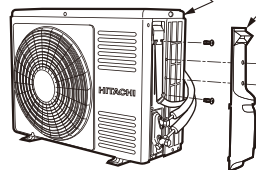
- 振動や騒音が増大しないようにしっかりした場所に設置してください。
- 配管類を、おおよそ整形して位置を決めてください。
- 消防法および都道府県の条例などを満足する場所に設置してください。

この面(吸い込み側)を壁側にして設置してください。



RAC-R22B

この面(吸い込み側)を壁側にして設置してください。



RAC-R28B・R402B2

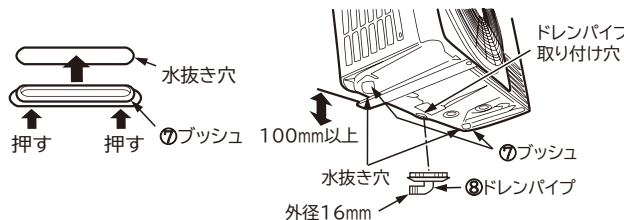
冷媒配管とFケーブルの接続は、側面カバーを外して行います。(側面カバーは取っ手を持ち、下方へずらして端部のフックを外してから引いてください。取り付けるときは、逆の手順で行います。)

※側面カバーの取付ねじは RAC-R402B2では2本となります。他の機種では1本になります。

下に下げる

室外機の凝縮水処理

- 室外機のベースには地面に凝縮水を排出するよう穴があいています。
- 凝縮水を排水口などに導くときは、平地置台(別売)やブロックなどに載せ地面より100mm以上上げて据え付け、図のようにドレンパイプを接続してください。その他の水抜き穴(2カ所)は、ブッシュでふさいでください。ブッシュの取り付けは、図のように水抜き穴に合わせて、ブッシュの両端を押してはめ込んでください。(RAC-R22Bには水抜き穴がありません。)
- ドレンパイプを接続する場合は、ブッシュがベースから浮いたり、ずれていないことを確認してください。
- 室外機は水平に据え付け、凝縮水の排水を確認してください。



●寒冷地等でご使用の場合

寒冷地等で寒さが厳しく積雪が多いと、熱交換器から出る水がベース表面に凍結し、排水が悪くなることがあります。このような地域では、ブッシュ・ドレンパイプは取り付けないでください。また、水抜き穴と地面との距離を250mm以上確保してください。

配管の接続・エアパージ

1 配管の切断とフレア加工

パイプカッターで切断し、バリ取りを行います。フレアナット挿入後、フレア加工をしてください。



※R410A用専用工具の使用を推奨します。

外径(φ)	A(mm) [リジット]	
	R410A用専用工具の場合	R22用専用工具の場合
6.35 (1/4インチ)	0~0.5	1.0
9.52 (3/8インチ)	0~0.5	1.0

冷媒配管 ●使用する冷媒配管は、次のことを守ってください。

	φ6.35 (1/4インチ)	φ9.52 (3/8インチ)
肉厚	0.8mm	0.8mm
材料及び規格	リン脱酸銅 C1220T JISH3300 (付着油量:40mg/10m以下)	
断熱材	●耐熱発泡ポリエチレン 比重0.045 肉厚8mm以上 ●接続配管は1本毎に各々断熱してください	

薄肉管(肉厚:0.7mmなど)は、使用しないでください。

注意

- バリ取りをする
バリ取りをしないとガス漏れの原因になります。
- 切粉が銅管内に入らないように、
バリ取り時には銅管を下向きにする

2 配管の接続

- 室内機の配管からフレアナットを外します。この時ハーフユニオン(オス側)をスパナで固定しながらフレアナット(メス側)をスパナで外します。
- 曲げ加工は配管をつぶさないようにしてください。
- 中心を合わせフレアナットを手で十分締め付けた後、トルクレンチ(スパナ)で確実に締め付けます。
- 同様に室外機のサービスバルブに配管を接続してください。

	パイプ外径(φ)	トルクN・m {kgf・cm}
細径側	6.35 (1/4インチ)	13.7~18.6 {140~190}
太径側	9.52 (3/8インチ)	34.3~44.1 {350~450}
フレアナット		19.6~24.5 {200~250}
バルブコアのフレアナット		12.3~15.7 {125~160}

※締め付けトルクは右表に従ってください。

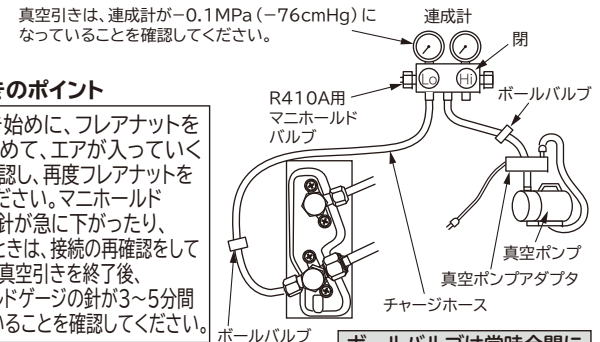
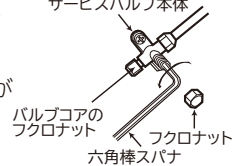
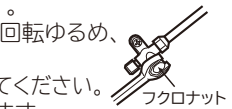
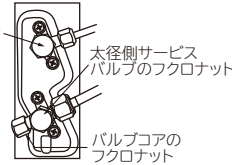
注意

- 接続時は水分が入らないようにする
- フレアナットは必ずトルクレンチを使用し、指定の締め付けトルクで締め付ける
フレアナットを締め付け過ぎると長期経過後、フレアナットが割れて冷媒漏れの原因になります。
- 冷凍機油はフレアの外面には塗らない
フレア外面に冷凍機油を塗ると、フレアナットの締め付け過ぎとなり、フレアナットが割れたり、フレア部が破壊されて冷媒漏れの原因になります。

3 エアパージおよびガス漏れ検査

地球環境保護の立場から、エアパージは真空引きポンプ方式をお願いします。

- バルブコアのフレコナットを外し、チャージホースを接続します。
●真空ポンプに真空ポンプアダプタを接続し、アダプタにチャージホースを接続します。
- マニホールドバルブのハンドルHiを閉じ、Loを全開にして、真空ポンプを運転(アダプタ電源ON)します。
●真空引きを10~15分間行った後、ハンドルLoを全開し、真空ポンプの運転を止めます。(アダプタ電源OFF)
- サービスバルブのフレコナットを外します。
●細径サービスバルブのスピンドルを1/4回転ゆるめ、5~6秒後すばやく締めます。
このときに、接続部のガス漏れ検査を行ってください。
●サービスバルブのチャージホースを外します。
- 両方のサービスバルブのスピンドルを反時計方向に軽く当るまで回し、冷媒通路を開けます。(力いっぱい回す必要はありません。)
●フレコナットを元どおり締め付けます。
最後に、ガス漏れ検査を行い、ガス漏れがないことを確認してください。



真空引きのポイント

真空引き始めに、フレアナットを少しゆるめて、エアが入っていくことを確認し、再度フレアナットを締めてください。マニホールドゲージの針が急に下がったり、動かないときは、接続の再確認をしてください。真空引きを終了後、マニホールドゲージの針が3~5分間安定していることを確認してください。

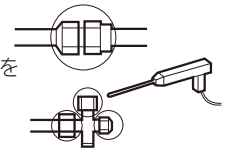
ボールバルブは常時全開にしてください。

注意

コントロールバルブを使用するときはパッキンが劣化していないことを確認してハンドルを閉め過ぎないようにする
サービスバルブからガス漏れすることがあります。

ガス漏れ検査

右図の部分にガス漏れ検知器を使用してフレアナット接続部から冷媒漏れがないことを確認します。漏れのある場合は、増締めするなどして、処置してください。(R410A用検知器をご使用ください。)



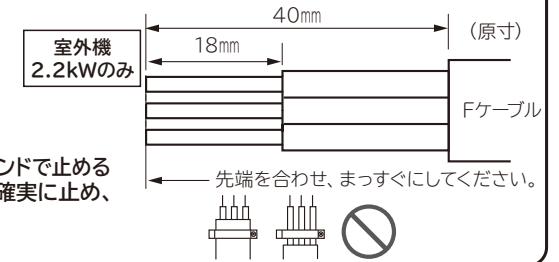
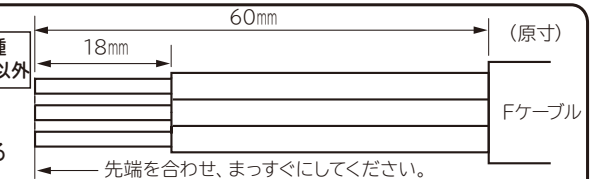
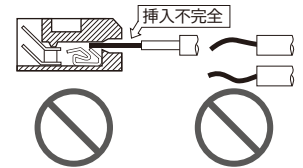
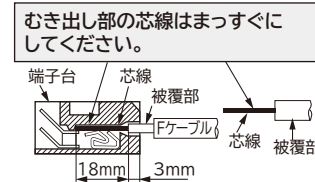
Fケーブルの接続

電源

単相 100V:RAS-R22B・R28B
単相 200V:RAS-R402B2

警告

- Fケーブルは、必ず直径2mmの単線を使用する
より線を使用すると、故障や発熱・火災の原因になります。
- Fケーブルを途中で接続しない
接続部が過熱し、火災・感電の原因になります。
- Fケーブルの芯線は18mm(最小でも17mm、最大でも20mm)むき出し、芯線がかくれるまで確実に押し込み、各々の線を引っ張って抜かないことを確認する
挿入が不十分であったり、むき出し寸法が17mm以下ですと接触不足により、故障や発熱・火災の原因になります。
- Fケーブルの芯線は先端を合わせ、まっすぐにする
- 分岐回路はエアコン専用の回路にする
- Fケーブルの取付工事は「電気設備に関する技術基準」にしたがって行う
- 電源プラグを必ずコンセントから抜いたあとに作業を行う
Fケーブルの1・2端子間には100Vまたは200Vが印加されます。
- Fケーブルはサービス時の作業性を考慮して余裕を持たせ必ずケーブル固定バンドで止める
- ケーブル固定バンドで止めるときは、Fケーブルの外側の被覆部の上から確実に止め、接続部に外力が加わらないようにする
Fケーブルの接続部に外力が加わると、発熱や火災などの原因になります。



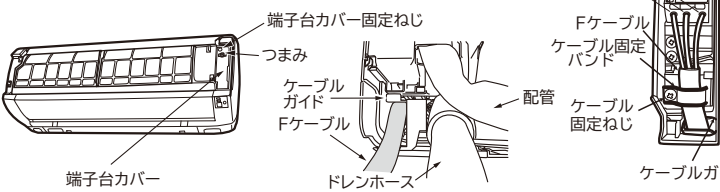


警告

- 取り外した端子台カバーは工事後、必ず取り付ける
 - 確実に端子台カバーを取り付け、Fケーブルを固定する (RAC-R22B)
 - Fケーブルは必ずケーブル固定バンドで固定する (RAC-R28B・R402B2)
- 固定しないとコード抜けや雨水が電気品に入り感電の原因となります。
- Fケーブルは必ずケーブル固定バンドで固定する (RAC-R28B・R402B2)
- 固定しないと側面カバー浮き上がり、雨水が電気品に入り感電の原因となります。また、Fケーブルの接続部に外力が加わり、発熱や火災などの原因となります。

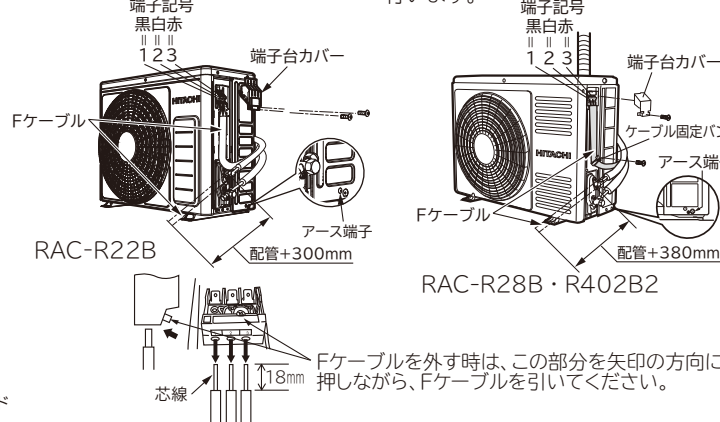
1 室内機への接続方法

- ①フロントパネルを外します。(取扱説明書を参照)
- ②端子台カバー固定ねじを外し、つまみを持って端子台カバーを外します。
- ③下カバーを外します。
- ④ケーブルガイドを通して、Fケーブルを背面から前面へ出します。(Fケーブルの芯線をむき出してからケーブルガイドに挿入する場合は、先端をテープで巻くと作業性が良くなります。)
- ⑤ケーブル固定ねじをゆるめ、ケーブル固定バンドを外してFケーブルを接続し、ケーブル固定バンドで固定します。
- ⑥端子台カバー下側の爪を化粧カバーに引っ掛け、ねじで端子台カバーを固定します。



2 室外機への接続方法

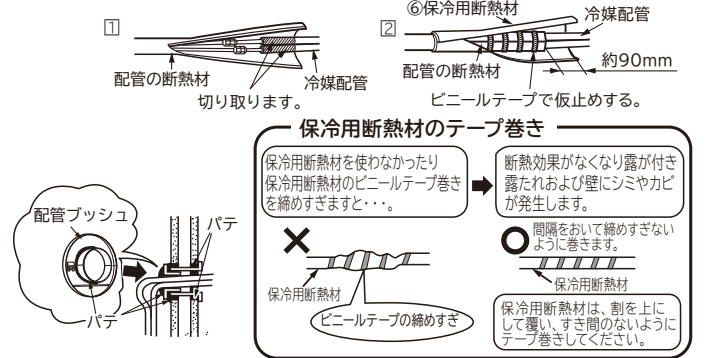
- 端子台カバーを外して行います。
- 側面カバー・端子台カバーを外して行います。



仕上げ

1 配管の断熱と仕上げ

- ①断熱材を配管の断熱材の端面に合わせて切断し、ビニールテープで仮止めします。
 - ②配管接続部は保冷用断熱材で割りを上にして覆い、すき間のないようビニールテープ巻きします。
- ビニールテープは締め過ぎないように巻きます。すき間があったり締め過ぎたりすると露たれの原因になります。
 - 配管・Fケーブル等をエアコン据付用テープでテープ巻きし、壁に固定します。
 - 冷媒配管やドレンホースが、天井裏・壁内等の隠蔽部や、押し入れ・廊下など屋内を通る場合は、結露防止性能が高い配管(高湿用配管)を使用しドレンホースは結露しないように断熱材を取付け1/25~1/100の下り勾配をつけてください。
 - 壁穴部と配管ブッシュ・配管のすき間を [配管カバー (市販品) を使用した場合も] エアコン据付用パテにて完全にシールしてください。シールが完全でない壁内や室外の高湿空気が浸入し、露たれの原因になります。また壁内や室外の臭いが室内に浸入する原因になります。
 - 配管カバー (市販品) を使用する場合は、配管ブッシュを取り付けしないでください。



2 アースと漏電遮断器

このエアコンは必ずアース工事をしてください。

アース工事は「電気設備に関する技術基準」にしたがって実施してください。万一の感電事故を防止するほかに、製品に触れたときに感じる静電気の影響やリモコン操作時にテレビ・ラジオに入る雑音を防ぐ効果もあります。

D種接地工事について(注)

- 接地工事は電気工事士の方が行ってください。
- 接地抵抗は100Ω以下であることを確認してください。ただし漏電遮断器を取り付けた場合は500Ω以下であることを確認してください。

警告

- 室外機または室内機のどちらか一方から必ずアースを行う電源が100Vの場合
 - 電源が200Vの場合
 - アース線は、次のようなところに接続しない
 - お客様にご説明の上、アース(接地)を行う
 - 室内機からアース(接地)を行う場合は、直径1.6mmの単線(軟鋼線)を使用し、確実に固定する
- アース端子

接地の基準

接地の基準はエアコンの電源電圧および設置場所により異なります。下表により接地工事を行ってください。

電源の条件	エアコンの種類	エアコン設置場所	水気のある場所に設置する場合	湿気のある場所に設置する場合	乾燥した場所に設置する場合
対地電圧が150V以下の場合	100Vの機種 (含単相3線式 200Vの機種)			D種接地工事が必要です。(注)	D種接地工事は法的には除外されていますが、安全のため接地工事をしてください。
対地電圧が150Vを超える場合	3相200Vの機種 (含単相2線式 200Vの機種)			漏電遮断器を取り付けさらにD種接地工事が必要です。(注)	

3 電源と試運転およびチェック

電源

電源プラグをコンセントに差込む前に必ず電源電圧を測定してください

- 誤った電源電圧を印加してしまった場合
- 100V用の機種に200V電源を接続した場合、室内機のバリスタ破損やヒューズ溶断となり修理が必要です。
 - 200V用の機種に100V電源を接続した場合、室内機のすべてのランプが点滅します。コンセントの電圧を正しく直してください。(故障ではありません)

警告

- 電源プラグの改造や電源コードの延長は、絶対にしない
- 電源コードはゆとりをもたせ、電源プラグに力がかからないようにする
- 電源コードはステップルなどで固定しない
- 電源コードは熱を発生しやすいため、針金やビニタイなどでまとめない(電源コードを背面に収納する時も同様)
- 電源コードは必ず下カバー部から出してください。

注意

- コンセントにがたつきがある場合は交換する
がたつきがあると感電・火災の原因になります。
- 電源プラグを差し込むときは2~3回抜き差しを行い、なじませ
てから完全に差し込む

試運転

- ①試運転を行いエアコンが正常に運転することを確認してください。
- ②取扱説明書の手順で操作について「お客様」に説明してください。
 - 室内機の「タイマー」ランプが12回点滅をしている場合は、
Fケーブルの誤接続がないか確認してください。
 - 電源プラグの抜き差しにより電源リセットを行う場合は、
電源プラグを抜いた状態で
・5分以上待つ
・一度だけ応急運転スイッチを押す
のどちらかをしてから電源プラグを差し込んでください。

据え付けチェック

- 右の「ルームエアコン据付点検カード」によりチェックします。

移設時または取り外し時の作業方法について

地球環境保護の立場から、移設時または取り外し時には冷媒の回収（ポンプダウン）を行ってください。

- ①強制冷房運転で5分間程度の予備運転を行います。
- ②フクロナットを外して細径サービスバルブのスピンドルを時計回りに回して閉めます。
- ③そのまま強制冷房運転を1~2分間行った後、太径サービスバルブのスピンドルを時計回りに回して閉めます。
- ④強制冷房運転を停止します。

警告

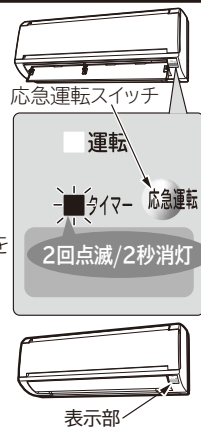
- 冷媒回収（ポンプダウン）作業では、冷媒配管を外す前に圧縮機を停止する
圧縮機を運転したまま、冷媒配管を外すと空気などを吸引し、冷凍サイクル内が
異常高圧となり、破裂・けがなどの原因になります。

注意

- サービスバルブのスピンドルを閉めた状態で5分以上運転しない
故障の原因になります。

強制冷房運転

- 室内機の応急運転スイッチを5秒以上押すと、
強制冷房運転になります。
故障診断や、室外機に冷媒を回収するときに
使用してください。
- 強制冷房運転中は「タイマー」ランプが点滅します。
- 強制冷房運転を停止するときは応急運転スイッチを
再び押すか、リモコンで運転を停止してください。



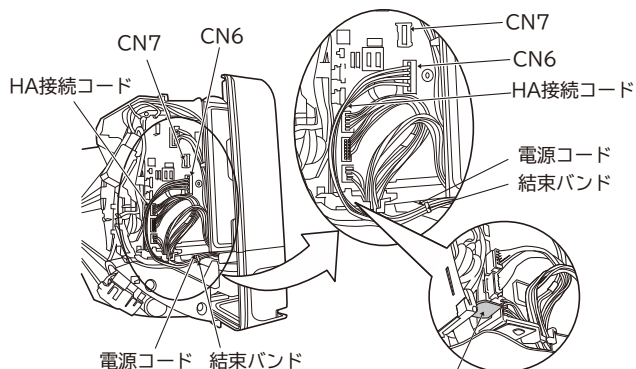
保護シートの取り外し

- 表示部の保護シートを取り外してください。

HAシステム・H-LINKと接続するとき

- HAシステムと接続するにはHA接続コード〔SP-HAC1（別売）〕が必要です。
- H-LINKと接続するには、別売のRACアダプターが必要です。

- 化粧カバー、電気品フタを外し、配線を接続します。
（HAシステムはCN6、RACアダプターはCN7に接続してください。）
- 配線をはさまないように注意して電気品フタを取り付けます。
- 化粧カバーを取り付け、動作確認をしてください。
- 詳しくはHAシステム付属の取扱説明書、RACアダプター付属の
据付点検要領書とあわせて、お読みください。
- 化粧カバーの外しかた・取り付けかたは本説明書で確認してください。



上図はHAシステム（CN6）接続時
ペンチ等で切り取り、あいたスペースに
HA接続コードをはわせてください。



家庭用エアコンには最大でCO₂（温暖化ガス）
3,600kgに相当するフロン類が封入されています。
地球温暖化防止のため、移設・修理・廃棄等にあって
はフロン類の回収が必要です。

キリトリ

お客様氏名			様
(電話番号)	()		
お客様住所			
機種名	製造番号	据付担当者	
据付年月日			

ルームエアコン据付点検カード

（点検済みの項目の口の中に✓印を記入してください。）

- 輸送部品は全て外しましたか
据付に関すること
- 据付強度は十分ですか
- 化粧カバー（化粧パネル・フラップ）は確実に取り付けられており、
落下の危険はありませんか
- 配管はR410A用を使用しましたか
- 壁穴が壁を貫通する場合、保護パイプをつけましたか
- 壁穴部のシールは確実にしましたか
特に、埋込配管で大きな壁穴のとき、シールを確実にしましたか
- 配管接続部の断熱はしましたか
- 真空引きを行いましたか
電気に関すること
- 電源は専用回路に接続しましたか
- 電源電圧が製品仕様と合っているか測定しましたか
- 接続ケーブルの接続は正しく確実ですか
- アースは正しくしてありますか
試運転に関すること
- リモコンの設定はしましたか
- 「フィルター掃除運転の動作確認」に異常はありませんか
（フィルター掃除運転機能付きの機種のみ）
- 試運転をして異常はありませんか
- 冷気または暖気が吐出口から出ましたか
- 異常音は出ていませんか
- 配管接続部のガス漏れはありませんか
- 除湿水は漏れずに、よく排水しますか また、露受皿に除湿水
がたまらないような傾斜で据え付けられていますか
引渡しに関すること
- 取扱説明書の表紙に記載された形式名のうちの、据え付けた形
式名の前に○印を付けましたか
（取扱説明書が2機種以上の共用になっている場合）
- お客様に正しい取り扱い方と、運転のしかたを説明しましたか

サービス記録

年月日	サービス内容	サービス担当者

キリトリ線から切りはなし、据付時の点検、サービスの記録として、お店で保管、ご使用ください。