



**HITACHI**  
Inspire the Next

# 取扱説明書

保証書・据付説明書別添付

## 日立ルームエアコン

形名

室内機	室外機	リモコン
RAS-S22B	RAC-S22B	RAR-4W2
RAS-S25B	RAC-S25B	
RAS-S28B	RAC-S28B	
RAS-S36B	RAC-S36B	
RAS-S40B2	RAC-S40B2	RAR-4W1
RAS-S56B2	RAC-S56B2	
RAS-S63B2	RAC-S63B2	
RAS-S71B2	RAC-S71B2	

このたびは、日立ルームエアコンをお買い上げいただき、まことにありがとうございました。この取扱説明書をよくお読みになり、正しくご使用ください。お読みになったあとは、保証書・リモコンかんたん操作ガイド・DVD・据付説明書とともに大切に保存してください。

「安全上のご注意」 → P.9~12 をお読みいただき、正しくお使いください。

このルームエアコンは、一般家庭の人を対象とした空調を目的とするものです。食品・動植物・精密機器・美術品・医薬品等の保存には使わないでください。



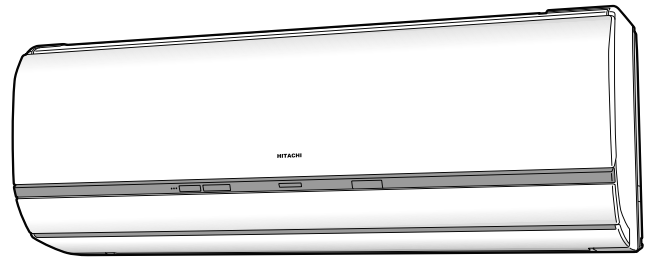
同梱のDVD「上手な使いかた」では、動画でさらにわかりやすく説明しています。ぜひご覧ください。

家庭用DVDプレーヤーでご覧ください

- リモコンの準備
- 運転の基本的な流れ
- 上手なエアコン設定のしかた
- ランプ表示の見かた
- 運転中の音
- 運転の取り外しかた・取り付けかた
- お部屋のときは

日立アプライアンス株式会社

※同梱のDVDと一部表現が異なる場合があります。



ステンレス・クリーン  
**白くまくん**  
日立エアコン



**HFC** 採用 エアコン  
この製品はオゾン層を破壊しない冷媒を使用しています。



家庭用ルームエアコンには最大でCO<sub>2</sub> (温暖化ガス) 3,600kgに相当するフロン類が封入されています。地球温暖化防止のため、移設・修理・廃棄等にあたってはフロンの回収が必要です。

**【冷媒の「見える化」表示について】**

この表示は、家庭用エアコンに温暖化ガス(フロン類)が封入されていることを、ご認識いただくための表示です。エアコンの取り外し時はフロンの回収が必要です。廃棄時には家電リサイクル法の制度に基づき適正な引き渡しをしていただければ、確実にフロンの適正処理がなされます。



日本国内家庭用  
Use only in Japan.

# 目次

同梱のDVD「上手な使いかた」もご覧ください。

ご使用の前に

<b>各部のなまえ・付属品</b>	4
●リモコンのボタン・表示のはたらき	6
<b>上手な使いかたのポイント</b>	8
<b>安全上のご注意(必ずお守りください)</b>	9
<b>準備と確認</b>	
●フィルター掃除運転の動作確認をする	13
●リモコンを準備する	14
●乾電池を入れる	14
●扉の開閉のしかた	14
●現在年月日・現在時刻・据付位置を設定する	14
●電気代・CO <sub>2</sub> 排出量の基準値を設定する	16
●乾電池を交換したときは	17
●現在年月日・現在時刻・据付位置を修正するときは	17
●リモコンの操作のしかた	17
●リモコン取付具の使いかた	17

運転のしかた

<b>運転の基本的な流れ</b>	18
<b>ecoこれっきり自動(自動で省エネ)運転</b>	20
<b>暖房・冷房・カラッと除湿・涼快</b>	
●暖房(室温を上げる)運転	22
●冷房(室温を下げる)運転	23
●カラッと除湿(湿度を下げる)運転	24
●涼快(室温に適した湿度に下げる)運転	26
<b>風だけ(風にあたって涼む、お部屋の空気を循環させる)運転</b>	27

いろいろな機能の使いかた

<b>運転の種類と使える機能</b>	29
<b>風の向き・風速</b>	
●左右風向設定機能	30
●上下風向設定機能	31
●風速設定機能	32
<b>電力カット運転機能</b>	33
<b>温風プラス運転機能</b>	34
<b>いろいろな機能</b>	
●eco運転機能	35
●イオンミスト(空気清浄・肌を保湿する)運転機能	36
●おしえて機能	37
●フィルター掃除運転機能	38
●機能選択(音見張り/カビ見張り/内部クリーン/快眠/パワフル/セーブ/自動掃除なし)設定	40
<b>タイマー予約</b>	
●タイマー予約運転機能	44
●おやすみ運転機能	47

## お手入れ

●お手入れ時のご注意	49
●フロントパネルの開閉、取り外し・取り付けかた	50
●エアフィルター（ステンレスフィルター）	52
●ホコリキャッチャー（ダストボックス付）	54
●フィルター掃除ユニット（ワイパーカバー・ワイパー）	56
●イオンミストユニット	58

## 点検と整備

●長期間（1ヵ月以上）ご使用にならないときは	59
●リモコンの点検	59
●応急運転機能	60
●強制冷房運転	60
●定期点検	61
●点検整備	61
●据え付けについて	62

## 故障かな？と思われたときは

●ランプ点滅について	63
●運転を停止したのにランプが点灯している	64
●音について	65
●運転について	66
●運転しない	66
●よく冷えない、よく暖まらない	66
●お部屋の室温・湿度がリモコンの設定温度・湿度にならない	66
●可動パネルについて	66
●においについて	66
●フィルター掃除運転について	67
●電源投入時に、自動的に運転する	67
●フィルター掃除運転しない	67
●いろいろな音がする	67
●フィルター掃除ユニットが途中で止まっている	67
●エアフィルター（ステンレスフィルター）にホコリが残っている	67
●リモコンについて	67
●室内機から霧が出る	68
●運転を「停止」しても室外機のファンが回っている	68
●見る・聞く・感じるセンサー機能について	68
●室外機から水が出る、湯気が立つ	69
●排水ホースから黒い水が出る	69
●リモコン・サーチ機能について	69

## 保証とアフターサービス

●こんなときは、すぐ販売店へ	70
●長期使用製品安全表示制度に基づく本体表示について	70
●保証とアフターサービス（必ずお読みください）	71
●お客様ご相談窓口	72
●仕様	73

## よくあるお問い合わせ

●室内機ランプ表示の見かた	75
---------------	----

## エアコンでよくあるご質問

- よくあるお問い合わせ → P.74
- ランプの点灯・点滅について → P.63、75
- 運転を停止したのに、ランプが点灯している → P.64

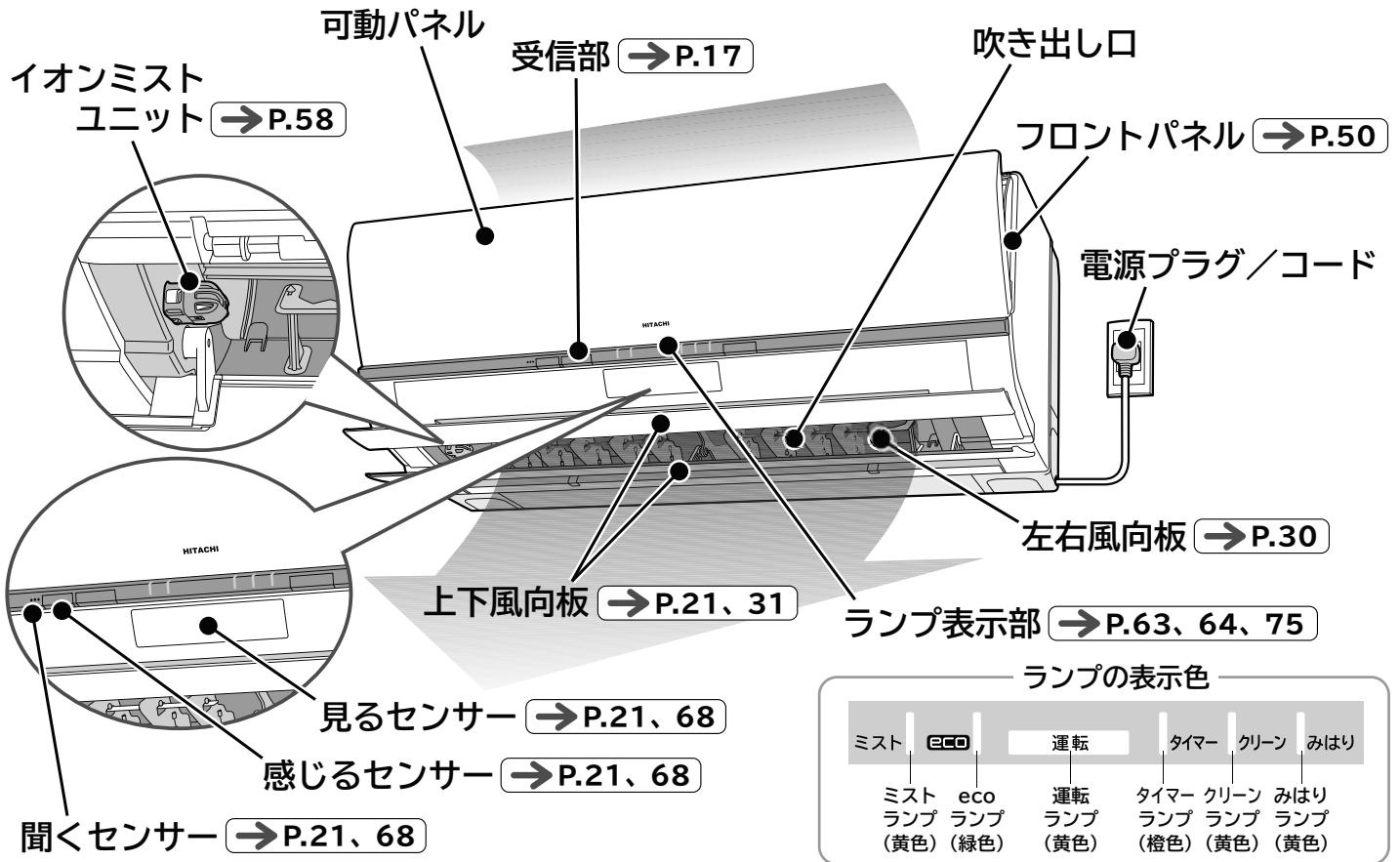


# 各部のなまえ・付属品

→P. のあとの数字は主な説明のあるページです。

## 室内機

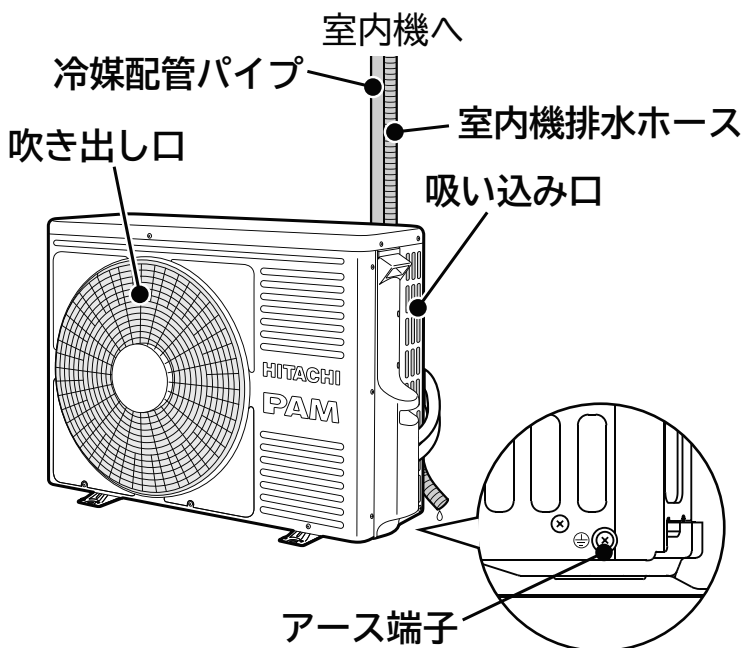
※図は説明のため運転状態です。



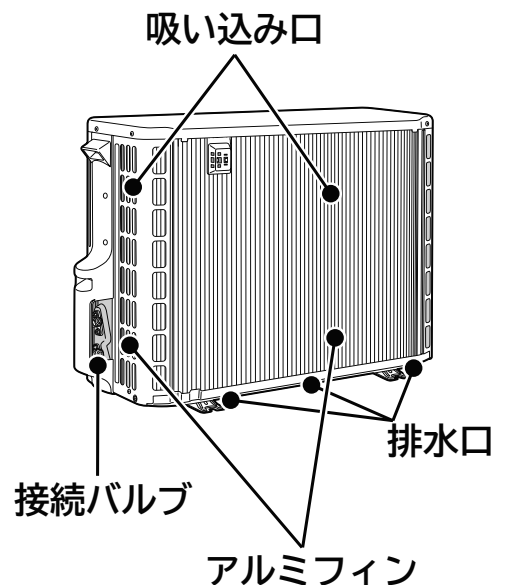
ランプの表示色

ミスト	eco	運転	タイマー	クリーン	みはり
ミスト ランプ (黄色)	eco ランプ (緑色)	運転 ランプ (黄色)	タイマー ランプ (橙色)	クリーン ランプ (黄色)	みはり ランプ (黄色)

## 室外機 (前面)



## 室外機 (裏面)



- 室外機形名：RAC-S22B・S25B・S28B・S36Bには前面から見て、右側面の吸い込み口はありません。
- 室外機から水が出る、湯気が立つのは故障ではありません。→P.69



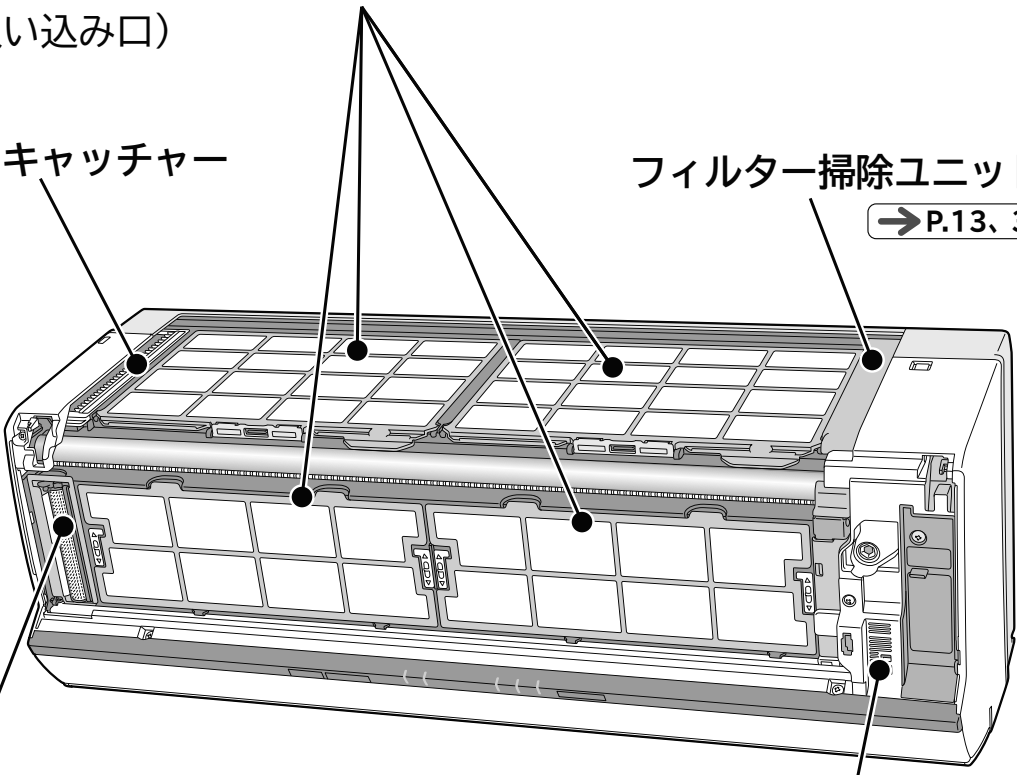
# 室内機

※図は説明のためフロントパネルを  
取り外した状態です。

エアフィルター(ステンレスフィルター) → P.52  
(吸い込み口)

上面用ホコリキャッチャー  
→ P.55

フィルター掃除ユニット  
→ P.13、38、56、67



ホコリキャッチャー  
(ダストボックス付) → P.54

応急運転スイッチ → P.60

# 付属品

リモコン

→ P.6、7、14~17

モニター用単3形アルカリ乾電池

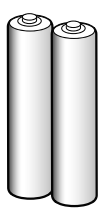
→ P.14

リモコン取付具

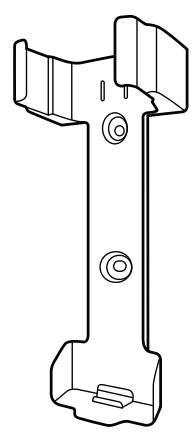
→ P.17



(1個)

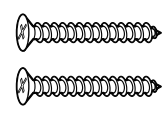


(2本)



(1個)

固定ねじ



(2本)

# リモコンのボタン・表示のはたらき

## リモコン

### 液晶表示

- 運転内容や機能の設定内容を表示します。
- 運転停止状態で約1分間操作しないと液晶表示を消灯します。ボタンを押すと再表示します。
- 液晶は、表示する部分には大きな電圧を加え、表示しない部分には小さな電圧を加えています。正面から見ると、小さな電圧を加えている表示しない部分はほとんど見えませんが、見る角度を変えると見えることがあります。また、液晶には見やすい角度と見えにくい角度があります。これらは液晶の特性であり、故障ではありません。

見やすい角度(概略)



### 運転を始める → P.18

押したボタンの運転を始めます。

### 「ecoこれっきり自動」運転をする → P.20

- ほかの運転に追加運転もできます。 → P.35

### 「暖房」運転をする → P.22

### 「冷房」運転をする → P.23

### 「カラッと除湿」運転をする → P.24

### 「涼快」運転をする → P.26

### 「おやすみ」運転をする → P.47

### 「室温」を設定する → P.19

### 運転を停止する

- タイマー予約以外の運転を停止します。

### 「電力カット」運転を設定する → P.33

## リモコン(扉を開けた状態)

※図の液晶表示は、説明のため、すべての内容を表示しています。  
通常はすべて表示されることはありません。

「タイマー予約」をする → P.44

「湿度」を設定する → P.19

「温風プラス」運転を設定する → P.34

**運転を始める** → P.18

押したボタンの運転を始めます。

「イオンミスト」運転をする → P.36

●ほかの運転に追加運転もできます。

「風だけ」運転をする → P.27

手動で「フィルター掃除」運転をする → P.38

「風速」や「風向」を設定する → P.30~32

「機能選択」(音見張り/カビ見張り/内部クリーン/快眠/  
パワフル/セーブ/自動掃除なし)  
を設定する → P.40

室内温度・室外温度・電気代・CO<sub>2</sub>排出量を  
表示する → P.37

電気代・CO<sub>2</sub>排出量の基準値を設定する  
→ P.16

リモコン形名

室内機形名とリモコン形名の組み合わせは下記のとおりです。

室内機形名	リモコン形名
RAS-S22B形 RAS-S25B形 RAS-S28B形 RAS-S36B形	RAR-4W2
RAS-S40B2形 RAS-S56B2形 RAS-S63B2形 RAS-S71B2形	RAR-4W1

※室内機形名とリモコン形名が一致しない組み合わせでは、  
使用できないことがあります。

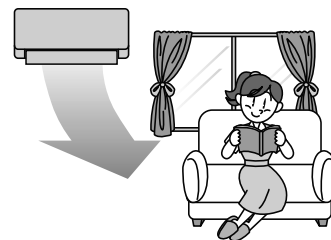
現在年月日・現在時刻・据付位置を設定する  
→ P.14

eco運転を追加する → P.35

# 上手な使いかたのポイント

## エアコンの風がスムーズに流れるようにしましょう。

エアコンは、お部屋の空気を循環させて設定温度や湿度にする仕組みです。室内機や室外機の吹き出し口や吸い込み口をカーテンや他の障害物でふさがないでください。  
スムーズな風の流れるは、設定温度や湿度になるまでの時間を早め、節電になります。



## 冷やし過ぎや、暖め過ぎのないようにしましょう。

冷やし過ぎや暖め過ぎは健康上好ましくなく、電気も多く使います。「適切な温度」の設定が、体にも家計にもおすすめです。



## 窓のカーテンやブラインドを上手に使いましょう。

窓のカーテンやブラインドを閉めれば、熱の出入りが抑えられます。設定温度に早く到達し、設定温度を保ちやすくなり、節電になります。  
※カーテンがエアコンの風の流れを邪魔しないようにしてください。



## 運転を使い分けましょう。

夏は「涼快」運転がおすすめ。→P.26

夏の蒸し暑さは、湿度の高さも一因。「涼快」運転は、温度とともに湿度もコントロール、冷えすぎない、さわやかな涼しさで、手足の冷えすぎを抑えます。

梅雨は「カラッと除湿(“自動”カラッと除湿)」運転がおすすめ。→P.24

寒くならず、ジメジメ感を抑えられます。

おやすみになるときは「おやすみ」→P.47  
+「快眠」→P.40 運転がおすすめ。

眠りのリズムに合った温度と湿度にコントロールして、すこやかな快眠環境をサポートします。

暖房などには「入タイマー」運転がおすすめ。→P.44

「入タイマー」は、設定時刻に運転を開始します。起床にあわせて、お部屋の温度を設定しておきたいときなどに役立ちます。毎日予約機能を行うと、一度の設定で毎日同じ時刻に同じ運転を行うことができます。

# 安全上のご注意 (必ずお守りください)

お使いになる人や、ほかの人への危害、財産への損害を未然に防止するため、必ずお守りいただくことを次のように説明しています。

また、本文中の注意事項についてもよくお読みのうえ、正しくお使いください。

## ■ここに示した注記事項は

表示と内容を無視して誤った使い方をしていたときに生じる危害や損害の程度を、次の表示で区分し、説明しています。

### 危害や損害とその程度と区分



**警告**

この表示の欄は、「死亡または重傷を負うおそれがある」内容です。



**注意**

この表示の欄は、「軽傷を負う、または物的損害を生じるおそれがある」内容です。

### 絵表示の例



「警告や注意を促す」内容のものです。



してはいけない「禁止」内容のものです。



実行していただく「強制」内容のものです。

■お読みになったあとは、お使いになる方がいつでも見られる所に必ず保存してください。

## 据え付けについて



**警告**



強制

●電源は必ずエアコン専用のコンセントを使用する

専用以外のコンセントを使用すると発熱し、火災の原因になります。

●据え付けは、お買い上げの販売店または専門業者に依頼する

ご自分で据付工事をされ不備があると、水漏れや感電・火災の原因になります。



禁止

●改造は行わない

改造を行いますと、水漏れ・故障・感電・火災の原因になります。

●電源コードは、途中での接続、延長コードの使用、他の電気器具とのタコ足配線、ステップルなどでの固定を行わない  
また、つっぱらないようにゆとりを持たせて配線する

感電や火災の原因になります。

●電源コードは、束ねたり、引っ張ったり、物を載せたり、加熱したり、加工したり、物と物の間にはさんだりしない  
電源コードが破損する原因になります。  
傷んだまま使用すると、感電や火災の原因になります。

●指定冷媒(R410A)以外は使用(冷媒補充・入替え)しない  
機器の故障や破裂、けがの原因になります。



アース線接続

●アース(接地)を確実に行う

●アース工事は、販売店または専門業者に依頼する

アース線は、ガス管・水道管・避雷針・電話のアース線などに接続しないでください。アース(接地)が不確実な場合は、故障や漏電のときに感電や火災の原因になります。

# 安全上のご注意 (必ずお守りください) (続き)

## 据え付けについて

### ⚠ 注意



強制

- 湿気の多いところ、雨水など水気のあるところに設置するときは、漏電遮断器を取り付ける  
漏電遮断器が取り付けられていないと、感電の原因になることがあります。
- 指定以外の電源に接続しない  
指定以外の電源を使うと、電気部品が発熱し、火災の原因になります。
- 除湿水は、確実に排水できるようにする  
排水経路に不備があると、室内・室外機から水が滴下し、家財などを濡らす原因になることがあります。



禁止

- 可燃性ガスの漏れるおそれのある場所へは、設置しない  
万一ガスが漏れて室外機の周囲にたまると、発火して火災の原因になることがあります。
- 動植物に直接風が当たる場所には設置しない  
動植物に悪影響を及ぼす原因になることがあります。

## 電源プラグ・電源コード・コンセントについて

### ⚠ 警告



強制

- 電源プラグは、ホコリが付着していないか確認し、ガタつきやホコリがたまらないように刃の根元まで確実に差し込む  
ホコリがたまった状態での使用や、接続が不完全な場合は感電や火災の原因になります。



プラグを抜く

- 異常時(こげ臭いなど)は、運転を停止して電源プラグを抜き(または、ブレーカーを“OFF”にして)お買い上げの販売店またはお客様ご相談窓口にて点検・修理を依頼する  
異常のまま運転を続けると、故障や感電・火災の原因になります。
- 落雷のおそれがあるときは、運転を停止し、電源プラグを抜く(またはブレーカーを“OFF”にする)  
落雷の程度によっては、故障の原因になります。



禁止

- 安全器のヒューズの代わりに、針金や銅線などを使わない  
故障や火災の原因になります。

## お取り扱い・お手入れについて

## 警告



禁止

- 長時間冷風を身体に直接あてたり、冷やし過ぎたりしない  
体調悪化や健康障害の原因になります。
- 室内・室外機の吹き出し口や吸い込み口は  
ふさいだり、指や棒などを入れない  
内部でファンが高速回転していますので、  
けがや故障の原因になります。  
また、性能が低下します。
- 室内機内部の洗浄はお客様自身では行わ  
ない  
エアコンの洗浄には専門技術が必要な  
ため、お買い上げの販売店に相談する  
市販の洗浄剤などを使用しますと、樹脂  
部品の割れや排水経路の詰まりに至る  
ことがあり、水たれや感電の原因にもなり  
ます。また、洗浄剤が電気品やモーター  
にかかると、感電や火災の原因になり  
ます。



禁止

- 電源プラグを抜いて、エアコンの停止を  
しない  
感電や火災の原因になります。
- 長時間、吹き出し口付近で温風を身体に  
直接あてない  
低温やけどや脱水症状の原因になること  
があります。



強制

- エアコンが冷えない、暖まらない場合は  
冷媒の漏れが原因のひとつとして考えら  
れるので、お買い上げの販売店に相談  
する  
エアコンに使用されている冷媒そのもの  
は無害です。万一、冷媒が室内に漏れ、  
ファンヒーター・ストーブ・コンロ等の  
火気に触れると有害な生成物が発生します。  
刺激臭があるときには、すぐにエアコン  
を停止し窓等を開けて換気し、販売店に  
ご連絡ください。

## 注意



強制

- お手入れをするときは必ず運転を停止し、  
電源プラグを抜く  
(またはブレーカーを“OFF”にする)  
内部でファンが高速回転していますので、  
けがや故障の原因になります。
- エアコンのお手入れ時には、手袋を着用  
する  
けがの原因になります。
- 可動パネルに洗濯物などを掛けない  
可動パネルが落下し、けがの原因になり  
ます。



禁止

- エアコンを水洗いしたり、花瓶などの  
水の入った容器を載せたりしない  
漏電によって、感電や発火の原因になり  
ます。



ぬれ手禁止

- ぬれた手で、スイッチを操作しない  
感電の原因になります。



プラグを抜く

- 長期間使わない場合は、安全のため電源  
プラグをコンセントから抜く  
ホコリがたまって、発熱し火災の原因に  
なることがあります。

# 安全上のご注意 (必ずお守りください) (続き)

## お取り扱い・お手入れについて



### 注意



禁止

- このエアコンは、一般家庭の人を対象とした空調を目的とするものですので、食品・動植物・精密機器・美術品・医療品等の保存など特殊用途には使用しない  
これらの品物の品質低下の原因になることがあります。また、エアコンの機能や性能の低下及び故障の原因になることがあります。
- 燃焼器具と一緒に運転するときは、こまめに換気を行う  
換気が不十分な場合は、酸素不足の原因になることがあります。
- エアコンの風が直接あたる所に、燃焼器具を置かない  
燃焼器具の不完全燃焼の原因になることがあります。
- 電源プラグを抜くときは、電源コードを引っ張って抜かない  
コードの内部が断線して、発熱や発火の原因になることがあります。
- 長期間の使用などで、傷んだままの据付台などで使用しない  
室外機の落下につながり、けがなどの原因になります。
- 動植物に直接風をあてない  
動植物に悪影響を及ぼす原因になることがあります。
- 室外機の上に乗ったり、物を載せたりしない  
落下や転倒などにより、けがの原因になります。



禁止

- エアコンの下に他の電気製品や家財などを置かない  
水滴が滴下する場合があります、汚損や故障の原因になることがあります。
- 冷房・カラッと除湿・涼快運転中、窓や戸を開放した状態(部屋の湿度が80%を超えたまま)などで長時間運転をしない  
上下風向板に露がつき、ときには露が落ち、家財を濡らす原因になることがあります。
- 能力以上の負荷(冷房・暖房能力以上の広い部屋や多勢の人が居るなど)で使用しない  
設定温度に達しないことや、露が落ちて家財を濡らす原因になることがあります。
- 床面などにワックスを塗布するときは、運転をしない  
エアコン内部にワックスの成分が付着し、水漏れの原因となります。  
ワックス塗布後は十分換気を行ってから運転してください。



接触禁止

- 冷媒配管パイプや接続バルブにさわらない  
やけどの原因になります。
- 室外機の吸い込み口や底面、アルミフィンにさわらない  
けがの原因になります。
- フィルター掃除運転中に、室内機の上面に指や棒などを入れない  
けがや故障の原因になります。
- お手入れのとき以外は上下風向板にさわらない  
やけどや故障の原因になります。

## 移設・修理について



### 警告



強制

- 修理は、お買い上げの販売店または、修理窓口に依頼する  
ご自分で修理をされ不備があると、感電や火災の原因になります。



強制

- エアコンを移動・再設置する場合は、お買い上げの販売店またはお客様ご相談窓口に依頼する  
ご自分で移動・再設置され、不備があると、水漏れや感電・火災の原因になります。



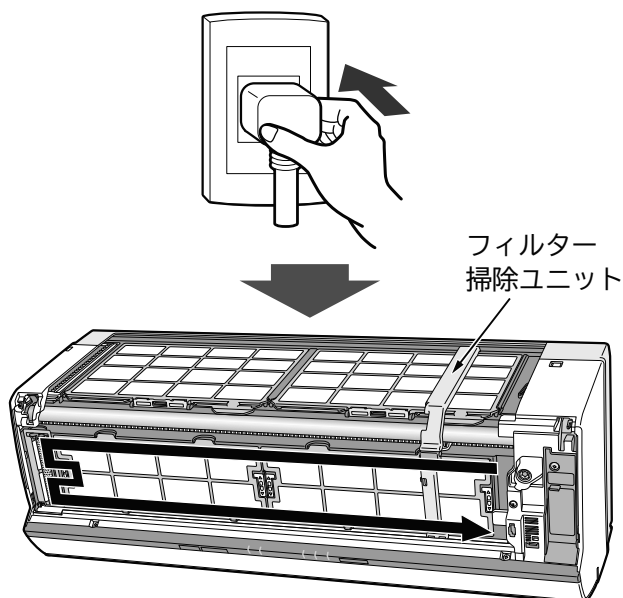
# フィルター掃除運転の動作確認をする

電源プラグをコンセントに差し込んでください。

電源プラグを抜き差しする場合は、5分以上待ってから差し込んでください。

- 自動的に、フィルター掃除ユニットが1往復する動作確認運転(「フィルター掃除」運転)を行います。

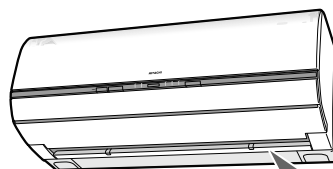
→ P.38



※イラストは説明のため、フロントパネルを取り外した状態です。

実際にはフロントパネルを開けたり、取り外しているとうフィルター掃除運転を行いません。確実にフロントパネルを閉じてください。→ P.50

- 動作確認運転は約7分間です。この間は、リモコンで運転操作をせずにお待ちください。



約7分間  
待って

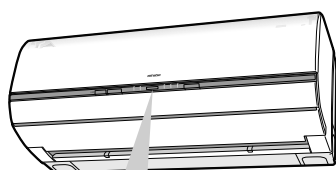
- 動作確認運転は、電源が入ったときに自動的に行うため、次のような場合も行います。

電源プラグがコンセントに差し込まれている状態での

- ・停電復旧時
- ・ブレーカー“ON”時

※「自動掃除なし」の設定に変更した場合は、動作確認運転を行いません。→ P.40

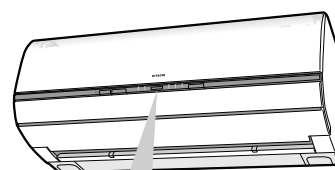
- 動作確認運転は、可動パネル・上下風向板が閉じたまま送風運転を行い、「クリーン」ランプが点灯します。



点灯

ミスト | ECO | 運転 | タイマー | クリーン | みはり

- 動作確認運転後に「クリーン」ランプが点滅したときは → P.63



点滅

ミスト | ECO | 運転 | タイマー | クリーン | みはり

# リモコンを準備する

## 乾電池を入れる

### 1 電池ケースふたを開ける

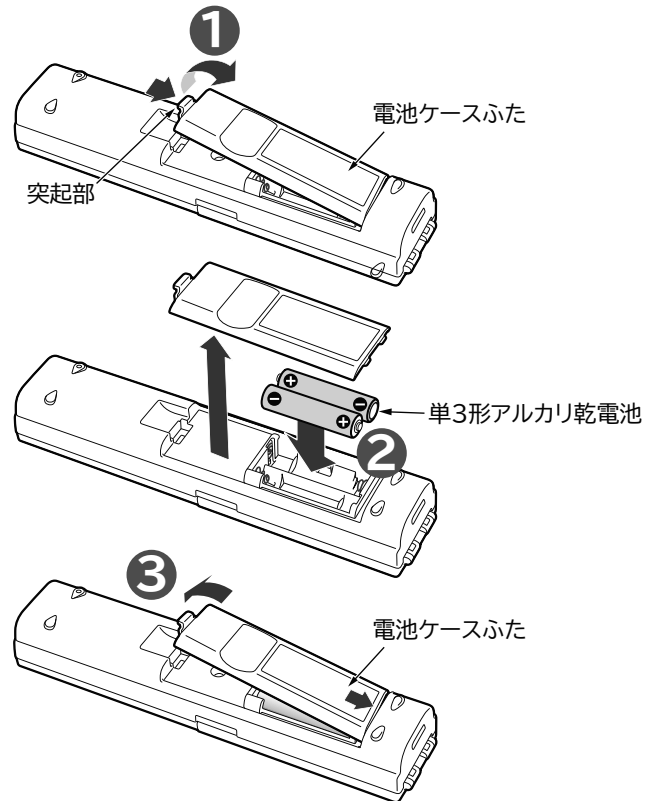
- 突起部を押しながら、電池ケースふたを持ち上げる。

### 2 単3形アルカリ乾電池2本を入れる

- +****-**を電池ケースの表示に合わせて正しく入れる。

### 3 電池ケースふたを閉じる

- ふたを「カチッ」と音がするまで押し込む。



## 扉の開閉のしかた

### 扉の開けかた

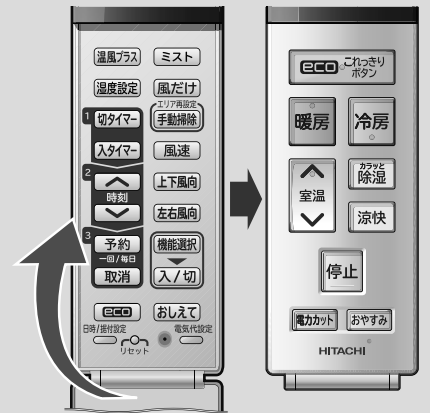
- 左右側面の凹部で扉に指をかけ下に開ける。

凹部



### 扉の閉じかた

- 「カチッ」と音がするまで扉上部を押してしっかり閉じる。



## 現在年月日・現在時刻・据付位置を設定する

(2012年2月15日午後1:30、右側壁ぎわ据付位置に設定する場合)

- 初めてお使いになるときは**①**～**⑨**(**②**～**⑨**は次ページ)まで全て設定してください。
- 乾電池を交換したときは **→P.17**

### ご注意

現在時刻、据付位置を設定しないと「タイマー予約」運転はできません。  
また、電気表示が正しく表示されません。

### リモコン表示



### 1 先の細いもので、リセットを押す

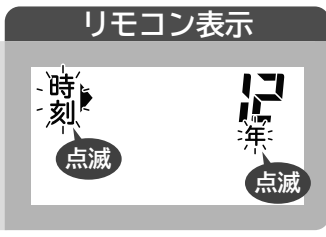
- 時刻と年 が点滅表示を始めます。

### 2 時刻設定



時刻設定を押して、年を合わせる

●押し続けると早送りします。

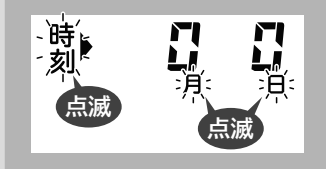


### 3 日時/据付設定



日時/据付設定を押して、月日設定にする

●時刻と月日が点滅表示を始めます。



### 4 時刻設定



時刻設定を押して、月日を合わせる

●押し続けると早送りします。

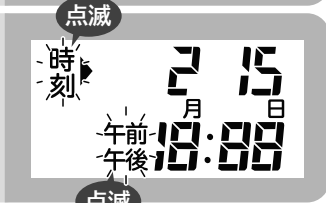


### 5 日時/据付設定



日時/据付設定を押して、時刻設定にする

●月日の表示が点灯に変わり時刻と午前/午後が点滅表示を始めます。

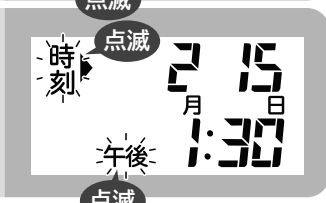


### 6 時刻設定



時刻設定を押して、時刻を合わせる

●押し続けると早送りします。



### 7 日時/据付設定



日時/据付設定を押して、据付位置設定にする

●中央/右側/左側のアイコンが点滅表示を始めます。



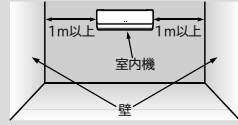
### 8 据付位置を合わせる



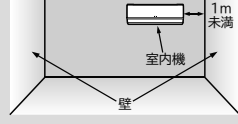
据付位置を合わせる

●室内機を壁ぎわに据え付けた場合の「自動」風だけ」運転 (→P.27)、「電力カット」運転機能 (→P.33)、「リモコン風よけ」位置(左右風向設定機能 (→P.30))を効果的にするために右図の設定を行ってください。

中央据付の場合



右側壁ぎわ据付の場合



左側壁ぎわ据付の場合



### 9 据付位置設定



据付位置設定を押す

●据付位置の点滅表示が点灯に変わり設定完了。据付位置表示が、約10秒後に自動的に消灯し、現在時刻が点灯します。



### リモコン (扉を開けた状態)



- 1 先の細いもの
- 2
- 3
- 4
- 5
- 6
- 7
- 8
- 9

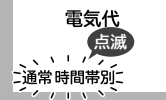
# 電気代・CO2排出量の基準値を設定する

**準備** 必ず現在時刻を確認してください  
電気代・CO2排出量の基準値はご契約の電力会社にお問い合わせください

ご使用の前に

リモコンを準備する

## リモコン表示



## リモコン (扉を開けた状態)



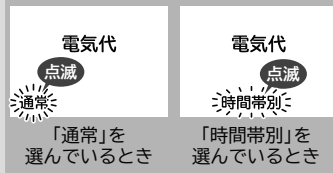
### 1 電気代設定 を押す

●通常時間帯別 が点滅表示を始めます。

### 2 時刻 を押し、「通常」または「時間帯別」を選ぶ

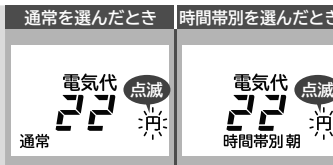
通常	時間帯	時間帯	お買い上げ時の設定
	通常	時間帯に関係なく、一定の単価	22円/kWh
時間帯別	朝夜	7:00~10:00 17:00~23:00	22円/kWh
	昼	10:00~17:00	33円/kWh
	深夜	23:00~7:00	9円/kWh

●時間帯別の時刻は変更することができません。



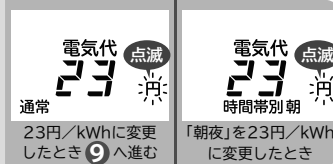
### 3 電気代設定 を押し、電気代の基準値設定にする

●円 が点滅表示を始めます。  
●「時間帯別」を選んだ場合は、「朝夜」の設定になります。

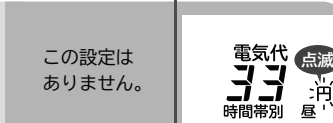


### 4 時刻 を押し、電気代の基準値に合わせる

●設定できる範囲は1~60円/kWhの1円刻みです。

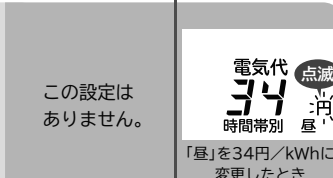


### 5 電気代設定 を押し、「昼」の電気代の基準値設定にする

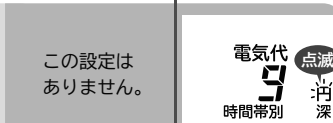


### 6 時刻 を押し、「昼」の電気代の基準値に合わせる

●設定できる範囲は1~60円/kWhの1円刻みです。

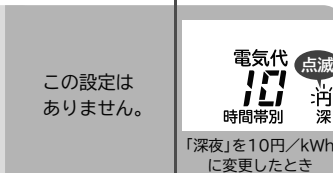


### 7 電気代設定 を押し、「深夜」の電気代の基準値設定にする



### 8 時刻 を押し、「深夜」の電気代の基準値に合わせる

●設定できる範囲は1~60円/kWhの1円刻みです。



### 9 リモコンを室内機に向けて 電気代設定 を押す

●「ピッ」と鳴り、g が点滅表示を始めます。



### 10 時刻 を押し、CO2排出量の基準値に合わせる

●設定できる範囲は100~990g/kWhの10g刻みです。



### 11 リモコンを室内機に向けて 電気代設定 を押す

●「ピッ」と鳴り、設定が終了します。



# リモコンを準備する (続き)

## 乾電池を交換したときは

リモコンがお買い上げ時の設定に戻るため、現在年月日、現在時刻、据付位置、電気代・CO2排出量の基準値を本体からリモコンに受信させてください。電源プラグを抜くと、本体もお買い上げ時の設定に戻るため、元の設定を本体からリモコンに送信できません。→P.59

### リモコン (扉を開けた状態)



### 1 運転を停止する

### 2 先の細いもので

リセットを押す

### 3 リモコンを室内機に向けて おしえてを押す

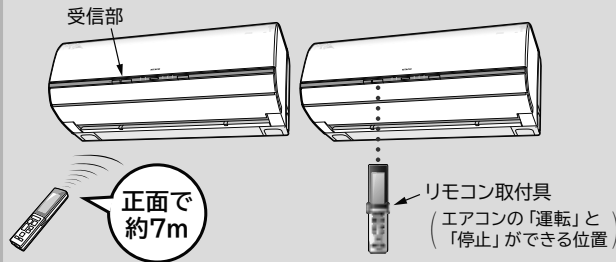
- 前回運転の電気代が表示され (→P.37)、約10秒後に現在時刻が表示されます。
- 現在時刻が正しくないときは修正してください。

## 現在年月日・現在時刻・据付位置を修正するときは

日時/据付設定 を押し、P.15の②～⑨の操作をする

## リモコンの操作のしかた

- 運転や機能の設定をするときは、リモコンの先端の送受信部を室内機の受信部に向けてボタンを押します。室内機が受信すると、「ピッ」という受信音が出て、ランプが点灯します。(ランプが点灯しない機能もあります。)(エアコンの電源を入れた直後の約10秒間は、リモコンのボタンを押しても受信しません。)
- 受信できる距離は、正面で約7mです。室内に電子点灯形の照明器具がある場合は、受信距離が短くなったり、場合によっては送受信できなくなる場合があります。
- 運転停止状態で、約1分間操作しないと節電のため液晶表示を消灯します。ボタンを押すと再表示します。なお、「タイマー予約」中は液晶表示を消灯しません。また、「暖房」「冷房」など運転を開始するボタンでは再表示しながら運転を開始します。
- リモコンはていねいに取り扱いください。落としたり、水がかかると送受信できなくなる場合があります。
- リモコンの点検について (→P.59)



## 「リモコン」のワンポイントアドバイス

### ■ 乾電池について

- 必ずアルカリ乾電池を使用してください。
- アルカリ乾電池の寿命は、普通の使いかたで約1年です。乾電池の「使用推奨期限」に近いものや、付属品の「モニター用乾電池」は寿命が短くなります。
- 電池マーク が表示される、室内機の受信音がしない、お望みの運転ができないなどの症状が出たときは、乾電池を交換してください。
- 乾電池を交換した後や動作が正常でない場合は、必ずリセットスイッチを押してください。→P.14
- 乾電池を誤って使うと、液漏れや破裂の危険があります。乾電池の注意をよく読み、特に次の点に注意してご使用ください。
  - (1) 乾電池の+ (プラス)、- (マイナス) の向きは、電池ケースの表示どおりに正しく入れてください。
  - (2) 新しい乾電池と古い乾電池、種類の違う乾電池を混ぜて使わないでください。
  - (3) 充電式の乾電池 (ニッケル水素など) は使わないでください。(サイズ、性能の一部が異なるため。)
  - (4) 長期間 (1ヵ月以上) 使用しないときは、乾電池を取り出しておいてください。万一液漏れしたときは、よく拭き取ってから、新しい乾電池を入れてください。



### ■ アドレス切換について

- 同じ部屋に2台の室内機を据え付けるときなど、リモコンの混信を防ぐときに使います。

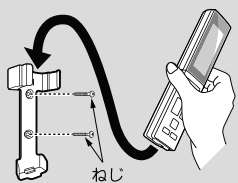
設定は、お買い上げの販売店にお問い合わせください。お客様ご自身での設定はしないでください。(設定方法が適切でない場合に、リモコンによる操作ができなくなることがあります。)

## リモコン取付具の使いかた

- リモコンは、リモコン取付具で柱や壁に取り付けることができます。

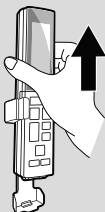
### リモコンの取り付けかた

- 上から差し込む。

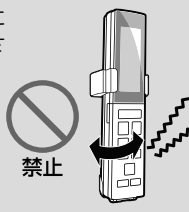


### リモコンの取り外しかた

- リモコンの上部を持って上方に引き抜く。



- リモコンを左右にねじって取り外さないでください。扉や電池ケースふたが外れる場合があります。



## ご注意

- 事前に取付場所から「運転」と「停止」ができることを確認してから取り付けしてください。
- 吹き抜けなどにより、室内機上部の天井が高い場合やリモコン取付具の取付場所によっては、取り付けたままで「運転」や「停止」ができないことがあります。


# 運転の基本的な流れ

## 1 運転したいボタンを押す

(暖房運転の場合：)

- 「ピッ」と鳴り、押したボタンの運転を開始し、運転内容を表示します。
- 運転中に運転の種類を変えたときには、機械保護のため、約3分間運転を停止することがあります。

## 自動で省エネ運転したいとき

-  を押すだけで、運転の種類を自動選択と「見る・聞く・感じるセンサー」による省エネをする「ecoこれっきり自動」運転を行います。 (→P.20)

### 運転の種類を自動選択

暖房      カラッと除湿      冷房



### センサーで省エネ運転

見るセンサー      聞くセンサー      感じるセンサー

## お好みで運転したいとき

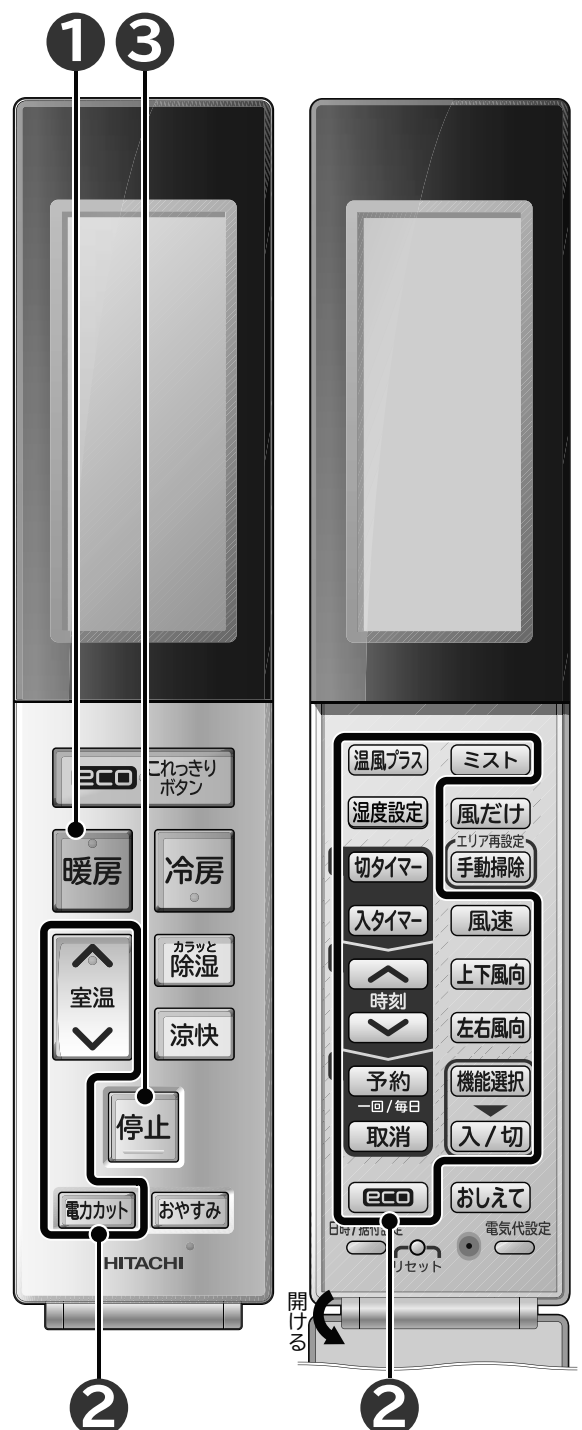
室温を上げる	室温を下げる	湿度を下げる	
			
→P.22	→P.23	→P.24	
室温に適した湿度に下げる	風だけ運転をする	イオンミストを発生させる	おやすみ運転をする
			
→P.26	→P.27	→P.36	→P.47

## お知らせ

「感じるセンサー」(→P.21) がお部屋が暗いと検知したときは、ランプを暗く調光します。

### リモコン

### リモコン (扉を開けた状態)

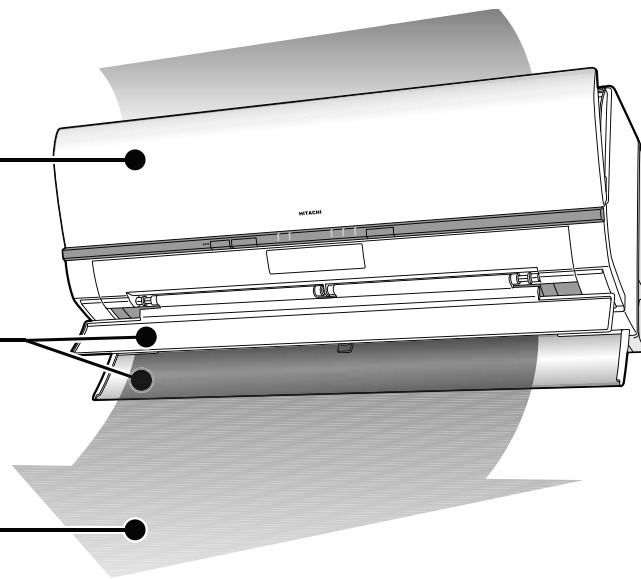


## 運転開始後の動き

可動パネルが自動的に開く

上下風向板が運転の種類に適した角度に自動的に開く（左右風向板は「正面」）

設定された温度・湿度になるように運転を制御

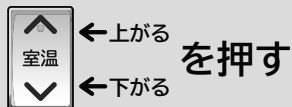


※在室人数、お部屋の条件・外気温によっては、設定温度や湿度にならない場合があります。

## 2 お好みで温度・湿度・風速・風向の設定を変えたり、いろいろな機能が使えます

※運転の種類によっては、変えられない、使えない機能もあります。→ P.29

### 設定温度を変えるときは



- ボタンを押すごとに、「ピッ」と鳴り、1℃ずつ変わります。
- 設定温度20℃では基準温度として「ピピッ」と鳴ります。
- 設定温度30℃では基準温度として「ピピピッ」と鳴ります。

### 設定湿度を変えるときは

湿度設定 を押す

- ボタンを押すごとに、「ピッ」と鳴り、5%ずつ下がります。
- 設定湿度が40%のときにボタンを押すと60%に変わります。このとき基準湿度として「ピピッ」と鳴ります。
- 加湿する機能はありません。

## 3 運転の停止は 停止 を押す

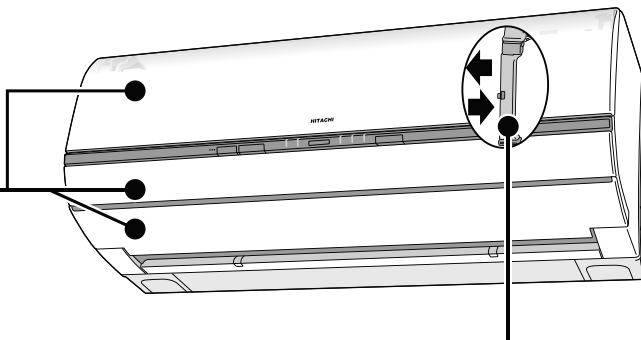
- 「ピー」と鳴り、運転が止まります。

## 運転停止後の動き

運転停止  
(タイマーの予約は保持されます)

可動パネル・上下風向板が自動的に閉じる

運転状況により「自動フィルター掃除」→ P.38  
「オートフレッシュ除霜」→ P.22 を運転



- 設定状況により、「内部クリーン」「カビ見張り」を運転。→ P.40

# ecoこれっきり自動(自動で省エネ)運転

室温と外気温から自動設定した室温と湿度になるように、暖房・カラッと除湿(“自動”カラッと除湿)・冷房を自動的に選択します。さらに、「見る・聞く・感じるセンサー」を組み合わせ、体感温度を維持しながら省エネ運転を行います。

運転のしかた

ecoこれっきり自動(自動で省エネ)運転

## 1 運転停止中に を押す

- 「ピッ」と鳴り、運転を開始します。
- 他の運転をしているときは、 を押して運転を停止してから を押してください。
- 他の運転をしているときに を押すと、「eco運転」機能が設定されます。→P.35

## 2 温度の微調整は

調整範囲  
 室温 自動設定温度の -3~+3℃

(「見る・聞く・感じるセンサー」  
 によって自動調整した設定  
 温度で暑い・寒いと感じる  
 ときは変更してください。

## 3 いろいろな機能の設定は →P.29

## 4 運転の停止は を押す

- 「ピー」と鳴り、運転が止まります。

### リモコン表示

時刻 午後 1:30

eco 自動

風速 自動

室内機のランプ表示

点灯 点灯

ミスト eco 運転 タイマー クリーン みはり

ecoこれっきり自動・風速“自動”・左右風向“正面”のとき

## 「ecoこれっきり自動」運転のワンポイントアドバイス



- 室温により、運転の種類を自動的に選択します。
- 運転開始後は1時間ごとに室温と外気温を検知し、必要に応じて運転の種類を切り換えます。

室温	23℃	27℃	センサーで省エネ運転
	「暖房」運転	「カラッと除湿」運転	
	設定温度約23℃として運転します。	除湿運転開始時の温度を設定温度とし、50~60%を設定湿度として運転します。	設定温度約27℃として運転します。
※運転の種類や設定湿度は、外気温によって変わります。			

- 風速は“自動”と“微”“静”が選べます。→P.32
- 省エネ効果は、RAS-S40B2で日立環境試験室で測定。洋室14畳。使用条件は、暖房時：外気温2℃、設定温度23℃(「ecoこれっきり自動」運転時は23℃に自動設定)、風速“自動”において、室温安定時の1時間あたりの積算消費電力量：通常暖房運転時約715Wh。「ecoこれっきり自動」運転(暖房時)最小443Wh。活動状態は、室内機から2.5m離れた地点で3.0メッツ相当(掃除機掛けなどの家事やエクササイズなど)を想定。日射量が多い日中(感じるセンサー正面で太陽光1,000ルクス相当)を想定。

### リモコン

2 4 1

eco

暖房 冷房

↑ 室温 ↓ カラッと除湿

涼快

停止

電力カット おやすみ

HITACHI





## 「ecoこれっきり自動」運転のワンポイントアドバイス

- 設定温度・湿度を自動的に制御する運転ですが、リモコンの設定温度・湿度の表示は変わりません。
- エアコンを運転したまま、お部屋の中から約30分以上人がいなくなると検知した場合は、下表の省エネ運転を行います。ただし、リモコンの設定温度・湿度の表示は変わりません。
- 「パワフル」運転機能設定中(→P.40)に、「ecoこれっきり自動」運転を行うと、「パワフル」運転機能は取り消しになります。

自動で選択された運転の種類	運転内容
暖房	<ul style="list-style-type: none"> <li>●次の条件により設定温度を下げます。               <ul style="list-style-type: none"> <li>●人の動きの多いとき</li> <li>●お部屋の湿度の高いとき</li> <li>●日差しの多いとき</li> <li>●室内機の近くの比較的暖かいエリアに人がいるとき(暖房運転中は足下への送風のため)</li> </ul> </li> </ul>
冷房	<ul style="list-style-type: none"> <li>●次の条件により設定温度を上げます。               <ul style="list-style-type: none"> <li>●人の動きの少ないとき</li> <li>●お部屋の湿度の低いとき</li> <li>●日差しの少ないとき</li> <li>●室内機から少し離れた比較的涼しいエリアに人がいるとき(冷房運転中は天井面に沿った送風のため)</li> </ul> </li> </ul>
カラッと除湿	<ul style="list-style-type: none"> <li>●次の条件により設定温度を上げます。               <ul style="list-style-type: none"> <li>●人の動きの少ないとき</li> <li>●お部屋の湿度の低いとき</li> <li>●日差しの少ないとき</li> </ul> </li> </ul>

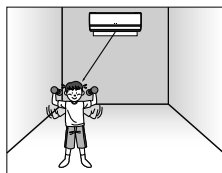
自動で選択された運転の種類	人がいないと検知したときの運転内容
暖房	●最大で約5℃下げる。
冷房	●最大で約3℃上げる。
カラッと除湿	●約5~10%上げる。

運転のしかた

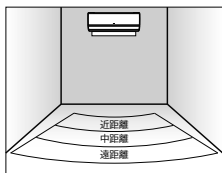
ecoこれっきり自動(自動で省エネ)運転

## 「見る・聞く・感じるセンサー」の検知内容

「見るセンサー」の検知内容

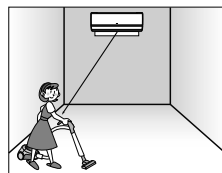


●室内機前方にいる人の動きの多い少ないを検知します。



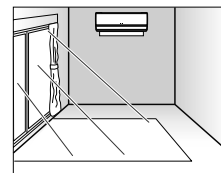
●室内機から見て遠距離～近距離エリアの3つのエリアから人の居場所を検知します。

「聞くセンサー」の検知内容



●室内機前方の生活音を検知します。

「感じるセンサー」の検知内容



●室内機前方の日差しと明るさを検知します。

上下風向板(小)の動き

上下風向板(小)の開閉	約15分	上下風向板(小)の開閉	約15分	上下風向板(小)の開閉	時間
-------------	------	-------------	------	-------------	----

●人の居場所を検知するために、上下風向設定に関係なく、上下風向板(小)が開閉します。

## 「見る・聞く・感じるセンサー」のワンポイントアドバイス



- 「見るセンサー」は、人の発する赤外線が変化したことを検知します。そのため、以下のようなときには、意図した検知をしない場合があります。
  - 人がいても、じっとしているとき(読書やテレビ鑑賞など)。
  - 人がついたて・タンス・本棚などの陰に入ったときや、ガラス越しの場合。
  - 室温が高く、人の体温との差が小さいとき(「冷房」運転開始直後など)。
  - 極端な厚着をしているときや背を向けているとき。
  - 犬や猫の動きや、風によるカーテンや植物の葉のゆらぎがあるとき。
  - パソコンやテレビ、暖房器具などの熱を発生する機器の近くにいるとき。
  - 暖房器具の始動や停止時など赤外線が変化するとき。
- 「聞くセンサー」の位置で約50dB以下の生活音は検知できません。そのため以下のような場合は検知できないことがあります。
  - 小さな音量でテレビを視聴している場合。
  - 静かな運転モードで掃除機がけをしている場合。
  - 二間続きの隣の部屋でテレビ鑑賞や掃除機がけをしている場合。
- 「感じるセンサー」は日差しと明るさを検知し、お部屋が暗いと検知したときには、ランプを暗く調光します。以下のようなときには、意図した検知をしない場合があります。
  - 室内機の近くに白熱灯があるとき。

# 暖房(室温を上げる)運転

運転のしかた

暖房(室温を上げる)運転

- 1** **暖房** を押す
  - 「ピッ」と鳴り、運転を開始し、運転内容を表示します。
- 2** 温度の調整は
 

↑  
室温  
↓

調整範囲  
16~32℃
- 3** いろいろな機能の設定は → P.29
- 4** 運転の停止は **停止** を押す
  - 「ピー」と鳴り、運転が止まります。

**リモコン表示**

時刻 午後 1:30

23

温度  
℃

---

暖房

風速  
↓  
自動

点灯

ミスト **ECO** **運転** タイマー クリーン みはり

暖房・設定温度23℃・  
風速“自動”・  
左右風向“正面”のとき

**室内機のランプ表示**

## 「暖房」運転のワンポイントアドバイス



- 「運転」ランプが「点灯⇔減光」して風が出ないことがあります。このときは「予熱」、または「霜取り」運転中です。(故障ではありません。)

運転の種類	運転の内容
予熱運転	室内機の熱交換器を暖める運転で、運転開始直後の2~3分間。
霜取り運転	室外機の熱交換器に付いた霜を取る運転で、運転中は暖房運転を一時停止します。(5~10分、最大でも20分)
オートフレッシュ 除霜運転	運転を停止したときに、室外機の熱交換器に霜が付いていたら、霜取り運転を行います。

- 外気温「-20~21℃」でお使いください。  
-20℃未満や24℃以上では、機械保護のため運転しないことがあります。
- 風速は“自動”をおすすめします。部屋の暖まり具合に合わせ風速が変わり、風を冷たく感じにくくなります。→ P.32
- エアコン暖房は、部屋全体を暖める暖房ですので、暖かく感じるまで少し時間がかかります。「入タイマー」での運転をおすすめします。→ P.44
- 外気の熱を吸収して暖房するため、外気温が下がると暖房能力も下がります。この場合はPAMおよびインバーターの働きで圧縮機の回転数を上げて暖房能力が下がらないよう運転しますが、それでも暖まりが悪いときは、他の暖房器具を併用してください。
- 配管が長いと、暖房能力が若干低下します。
- 「暖房」運転を行うと、運転後しばらくして一時的に「暖房」運転を中断することがあります。これは「霜取り」運転を実施しているためです。(室内機の「運転」ランプが明るくなったり、暗くなったりを繰り返します。)このときに室温が若干下がることがありますが、「霜取り」運転終了後に「暖房」運転を再開します。

リモコン





2

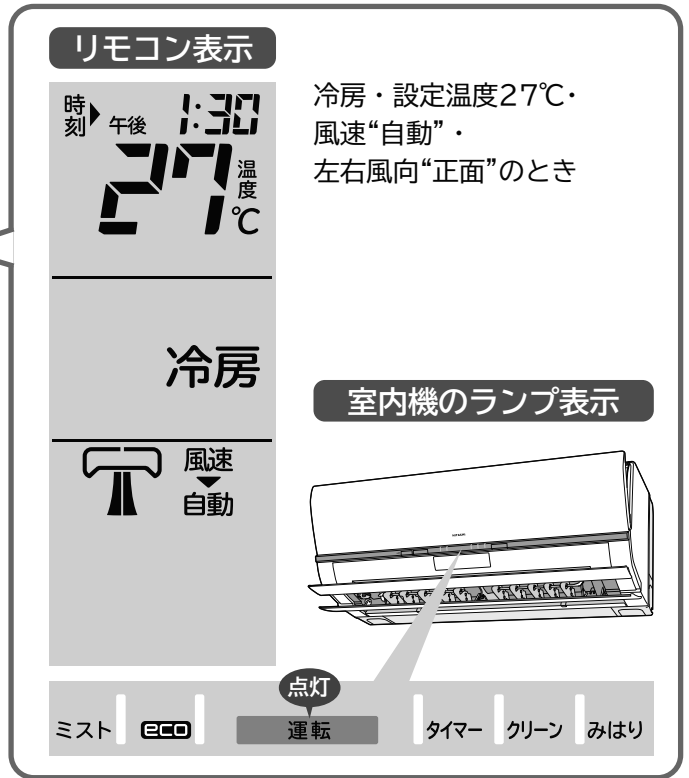
1

4

HITACHI

# 冷房(室温を下げる)運転

- 1**  を押す
  - 「ピッ」と鳴り、運転を開始し、運転内容を表示します。
- 2** 温度の調整は  調整範囲 16~32℃
- 3** いろいろな機能の設定は  P.29
- 4** 運転の停止は  を押す
  - 「ピー」と鳴り、運転が止まります。



運転のしかた

冷房(室温を下げる)運転

## 「冷房」運転の ワンポイントアドバイス



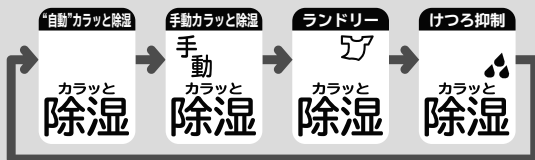
- 外気温「22~43℃」でお使いください。  
22℃未満や43℃以上では、機械保護のため運転しないことがあります。
- 室内に冷房能力以上の熱源(多くの人がある、熱器具を使う)があると、「設定温度」に到達しないことがあります。
- 配管が長いと、冷房能力が若干低下します。



# カラッと除湿(湿度を下げる)運転

再熱除湿方式で“自動”カラッと除湿／手動カラッと除湿／ランドリー／けつろ抑制運転を行います。(加湿する機能はありません。)

## 1 カラッと除湿 を押し、希望の除湿運転を選ぶ



- ボタンを押すごとに、切り変わります。
- 「ピッ」と鳴り、運転を開始し、運転内容を表示します。

## 2 温度・湿度の調整は



調整範囲

“自動”カラッと除湿・ランドリー…  
自動設定温度の-3~+3℃、  
手動カラッと除湿…10~32℃、  
けつろ抑制…調整できません。

湿度設定

調整範囲

“自動”カラッと除湿・手動カラッと除湿…40~60%、  
ランドリー・けつろ抑制…調整できません。

## 3 いろいろな機能の設定は → P.29

## 4 運転の停止は [停止] を押す

- 「ピー」と鳴り、運転が止まります。

### リモコン表示

時刻 午後 1:30

“自動”カラッと除湿・  
設定湿度50%・  
風速“自動”・  
左右風向“正面”のとき

---

湿度 50% カラッと除湿

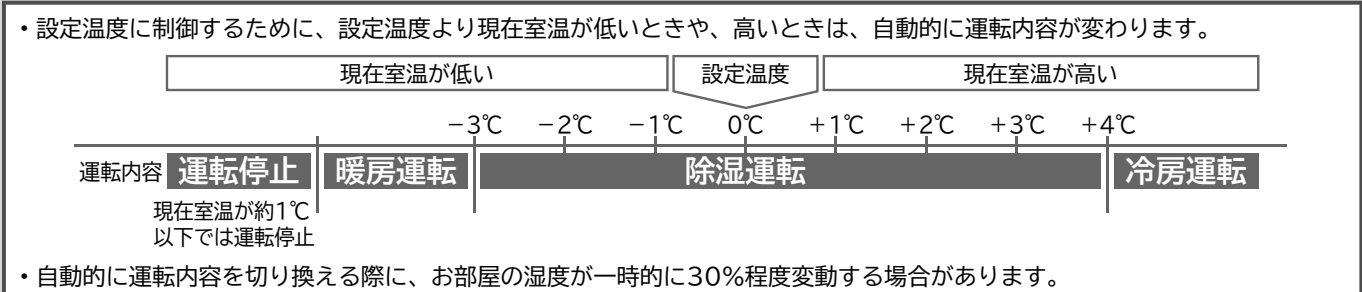
風速 自動

### 室内機のランプ表示

点灯 運転 タイマー クリーン みはり

## 「カラッと除湿」運転のワンポイントアドバイス

- 室温が1℃以下では運転しません。(外気温「1~35℃」でお使いください。)
- 外気温が低いときは“設定温度”に達しないことがあります。
- 運転中に、室外機ファンが低速になったり、停止することがあります。
- “自動”カラッと除湿”手動カラッと除湿”運転は、下記のように自動的に運転内容が変わります。



- 「ランドリー」運転は
  - 洗濯物の量や材質によっては、乾きが遅くなる場合があります。
  - 室温をあまり上げたくない場合は、「自動”カラッと除湿”の「パワフル」運転をお使いください。 → P.40
  - 室温・湿度が一時的に上がるため、人がいないときに使うことをおすすめします。
- 「けつろ抑制」運転は
  - すでに結露した露は取れません。
  - 外気温が低いときは室温が下がるため、人がいないときに使うことをおすすめします。
  - 「暖房」運転と同時に設定することで、翌朝の結露を抑え、お目覚めのときに合わせてお部屋を暖めておけます。 → P.46

運転のしかた

カラッと除湿(湿度を下げる)運転

を押すごとに、運転内容が変わります。

ボタンを押すと	こんなときに	運転の内容
<p>カラッと <b>除湿</b> “自動”カラッと除湿</p>	ジメジメする ときに	<ul style="list-style-type: none"> <li>● ボタンを押したときの室温をほぼ設定温度とします。 (室温12℃以下は13℃、13~22℃は室温+2℃、 23~26℃未満は室温、26℃以上は26℃。)</li> <li>● 目標湿度前後まで下がれば、運転を一時的に停止します。 上がれば運転を再開します。</li> </ul>
<p>手動 カラッと <b>除湿</b> 手動カラッと除湿</p>	ジメジメする ときにお好みの温度・ 湿度に調整したい とき	<ul style="list-style-type: none"> <li>● 設定温度・湿度をお好みの温度・湿度に調整することができます。</li> <li>● 設定湿度前後まで下がれば、運転を一時的に停止します。 上がれば運転を再開します。</li> </ul>
<p> カラッと <b>除湿</b> ランドリー</p>	洗濯物の乾燥を 早めたいとき	<ul style="list-style-type: none"> <li>● 除湿、暖房の組み合わせで、洗濯物乾燥優先の3時間切タイマー運転をします。 そのため室温・湿度が一時的に上がります。</li> <li>● 運転停止後のリモコンに表示される運転の種類は「ランドリー」を運転する前の 表示に戻ります。</li> </ul>
<p> カラッと <b>除湿</b> けつろ抑制</p>	冬場、窓の結露を 抑えたいときに	<ul style="list-style-type: none"> <li>● 湿度を下げることを優先した2時間切タイマー運転をします。そのため室温は 下がります。室温が約1℃未満になると運転を停止します。</li> <li>● 運転停止後のリモコンに表示される運転の種類は「けつろ抑制」を運転する前の 表示に戻ります。</li> </ul>



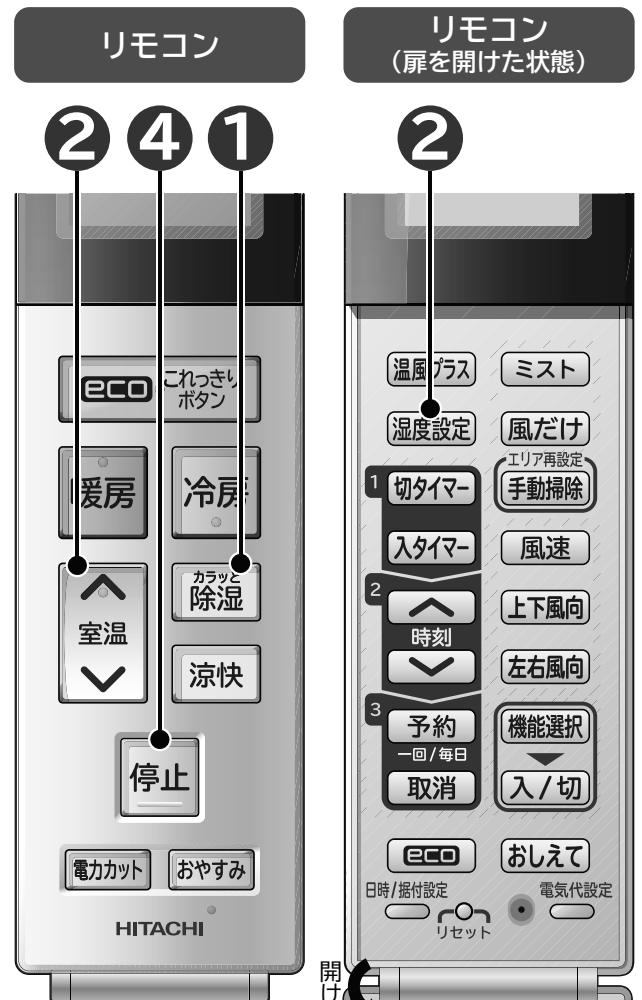
### ■「タイマー」運転との併用について

- 「ランドリー」と「けつろ抑制」運転は、「入タイマー」「切タイマー」運転はできませんが、**おやすみ** を使って30分、1、2、3…、9時間タイマー、または連続運転に設定できます。

→ P.47

### ■カラッと除湿能力について

- 室内に冷房能力以上の熱源(多くの人が居る・熱器具を使う)があると、“設定温度”に到達しないことがあります。
- 室内に除湿能力以上の熱源および湿気の浸入、発生があると“設定温度”に到達しないことがあります。



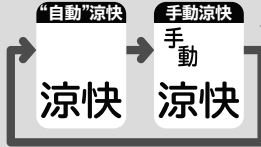
開ける

# 涼快(室温に適した湿度に下げる)運転

“自動”涼快運転は、室温と外気温から自動設定した室温(約24~28℃)に適した湿度に下げる運転をします。お好みの温度・湿度に設定したい場合には手動涼快運転をおすすめします。(加湿する機能はありません。)

## 1 涼快 を押し、希望の涼快運転を選ぶ

- ボタンを押すごとに切り換わります。
- 「ピッ」と鳴り、運転を開始し、運転内容を表示します。



### リモコン表示

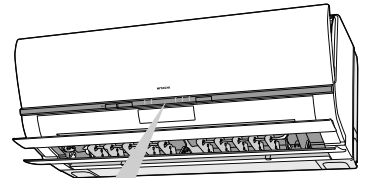
時刻 午後 1:30

“自動”涼快・風速“自動”・左右風向“正面”のとき

### 涼快



### 室内機のランプ表示



## 2 温度・湿度の調整は



#### 調整範囲

“自動”涼快…自動設定温度の-3~+3℃  
手動涼快…16~32℃

#### 調整範囲

“自動”涼快…調整できません。(自動的に50~60%に設定されます。)  
手動涼快…40~60%

#### 湿度設定

## 3 いろいろな機能の設定は → P.29

## 4 運転の停止は 停止 を押す

- 「ピー」と鳴り、運転が止まります。

### 「涼快」運転のワンポイントアドバイス



- 冷房の苦手な方におすすめです。
- 運転中に、室外ファンが低速になったり、停止することがあります。
- 外気温「25~35℃」でお使いください。

- 設定温度は、外気温と室内の温度を検知して、1時間ごとに24℃から28℃の範囲で自動的に設定されます。
- 設定湿度は、設定温度により自動的に設定されます。

自動設定温度 24℃ 25℃ 26℃ 27℃ 28℃

自動設定湿度 60% 55% 50%

※室温が設定温度に達しても、設定湿度にならない場合は、運転を続けることがあります。

- 温度を制御するために、設定室温より現在室温が低いときや、高いときは、運転内容が自動的に変わります。

現在室温が低い	設定温度	現在室温が高い
-3℃	-1℃ 0℃	+4℃
運転停止	涼快断続運転	涼快運転
冷房運転	運転と停止の繰り返し	

- 在室人数・部屋の条件・外気温によっては、設定温度や湿度にならない場合があります。
- 室温を下げたいときや、湿度よりも温度を優先したいときは、「冷房」運転をおすすめします。→ P.23
- 室内に冷房能力以上の熱源(多くの人がある・熱器具を使う)がありますと、「設定温度」に到達しないことがあります。
- 室内に除湿能力以上の熱源および湿気の浸入、発生があると「設定湿度」に到達しないことがあります。

### リモコン

2 4 1



### リモコン (扉を開けた状態)

2



開ける

運転のしかた

涼快(室温に適した湿度に下げる)運転

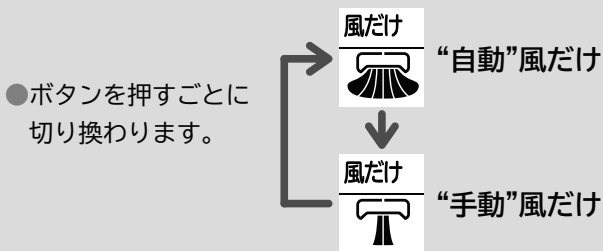
# 風だけ(風にあたって涼む、お部屋の空気を循環させる)運転

扇風機のように風にあたって涼みたいときや、お部屋の空気を循環したいときにおすすめします。

**ご注意** 風だけ運転では室温・湿度の調整はできません。(冷房・暖房・除湿運転などは行いません。)

運転の種類	運転の内容
“自動”風だけ	<ul style="list-style-type: none"> <li>●外気温と日付から運転内容が変わります。運転内容を決定するまでに約1分かかります。</li> <li>●リモコンの位置を室内機が自動検出し、風向を制御します。</li> <li>■冷房シーズンもしくは外気温が高いときは「風にあたって涼む」運転を行います。 <ul style="list-style-type: none"> <li>●上下風向板はリモコンのあるエリアに向けます。左右風向板はリモコンのあるエリアを中心としたスイング運転を行います。</li> <li>●風速“自動”設定時はお部屋の温度、お部屋にいる人の動きの多い少ないと居場所、リモコンの位置に応じて、風速を自動的に調整します。</li> </ul> </li> <li>■暖房シーズンなどの外気温が低いときは「お部屋の空気を循環させる」運転を行います。 <ul style="list-style-type: none"> <li>●上下風向板は下向きに、左右風向板はリモコンのあるエリアをよけるように向けます。</li> <li>●風速“自動”設定時はお部屋の温度に応じて、風速を自動的に調整します。</li> </ul> </li> </ul>
“手動”風だけ	<ul style="list-style-type: none"> <li>●お好みの位置に送風します。左右風向設定機能(→P.30)、上下風向設定機能(→P.31)でお好みの位置を設定してください。</li> <li>●風速“自動”設定時はお部屋の温度に応じて、風速を自動的に調整します。</li> </ul>

**1** 風にあたりたいエリアでリモコンを室内機に向けて「風だけ」を押し、希望の風だけ運転を選ぶ



●ボタンを押すごとに切り換わります。

- 「ピッ」と鳴り、運転を開始し、運転内容を表示します。
- 「“自動”風だけ」運転のときは、リモコン・サーチを行います。(→P.28)

**2** いろいろな機能の設定は(→P.29)

- 「“自動”風だけ」運転の途中で、送風するエリアを変えたい場合は、その位置で(エリア再設定)を押してください。(→P.28)

**3** 運転の停止は「停止」を押す

- 「ピー」と鳴り、運転が止まります。

**リモコン表示**

“自動”風だけ・風速“自動”のとき

“自動”風だけ運転時全点灯

“手動”風だけ・風速“自動”・左右風向“正面”のとき

●「風だけ」を押すごとに切り換わります。

**室内機のランプ表示**

ミスト eco 点灯 運転 タイマー クリーン みはり

リモコン (扉を開けた状態)

運転のしかた  
風だけ(風にあたって涼む、お部屋の空気を循環させる)運転

# 風だけ(風にあたって涼む、お部屋の空気を循環させる)運転(続き)



## 「風だけ」運転のワンポイントアドバイス

- 「自動」風だけ」運転開始時には、リモコン・サーチを行いますので、直後にリモコンのボタンを押した場合、送信できないことがあります。
- 「自動」風だけ」運転、「手動」風だけ」運転ともに **風速** で風速を変えることができます。→P.32
- 「自動」風だけ」運転中に **左右風向** **上下風向** を押しと、「手動」風だけ」運転になります。
- リモコンの年月日設定 →P.14 がされていないと、「自動」風だけ」運転の内容が正しく決定されないことがあります。

運転のしかた

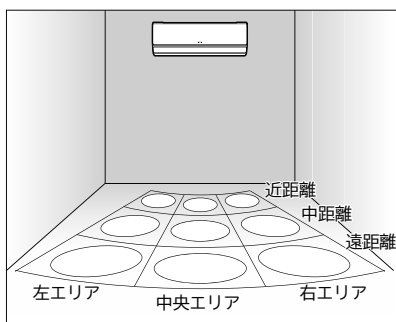
## ■リモコン・サーチについて

「自動」風だけ」運転 →P.27、「リモコン風よけ」位置(左右風向設定機能 →P.30)、「電力カット」運転機能 →P.33 は、リモコン・サーチでリモコンの位置を室内機が自動検知して運転します。

## リモコン・サーチ中の動作について

- 「自動」風だけ」運転・「電力カット」運転機能・「リモコン風よけ」位置では、次の場合にリモコン・サーチを行います。
  - 運転を開始したとき  
(「入タイマー」にて運転を開始した場合は、行いません。)
  - エリア再設定** **手動掃除** を押してリモコンのあるエリアを再設定するとき

### リモコンの位置を検知する



- 室内機に向かって左・中央・右エリアと、室内機から見て遠距離-近距離エリアの9つのエリアからリモコンの場所を検知します。

風だけ(風にあたって涼む、お部屋の空気を循環させる)運転

## 「リモコン・サーチ」のワンポイントアドバイス



- リモコン操作時の向きによっては、リモコンの位置を正しく検知できないことがあります。
- リモコン・サーチ中や、その直後にリモコンのボタンを押した場合、送信できないことがあります。
- 室内機の真下や真横では、リモコンの位置を正しく検知できないことがあります。
- リモコンからの距離が遠い場合や、お部屋の形状や家具の配置によっては、リモコンの位置を正しく検知できない場合があります。このようなときは、左右風向設定機能 →P.30、上下風向設定機能 →P.31、風速設定機能 →P.32 をご使用ください。
- リモコンの室内機据付位置設定 →P.14 が正しく設定されていないと、リモコンの位置を正しく検出できないことがあります。

## リモコン (扉を開けた状態)



開ける



# 運転の種類と使える機能

○は組み合わせて使える機能です。△は予約機能です。組み合わせて予約できますが、運転する条件になるまで、運転しません。×は組み合わせて使うことができない機能です。

運転の種類	使える機能									
	室温 →P.19	湿度設定 →P.19	eco これっきりボタン eco →P.35	電力カット →P.33	温風プラス →P.34	ミスト →P.36	おやすみ →P.47	風速 →P.32	左右風向 →P.30	上下風向 →P.31
eco これっきりボタン	○	×	△	○	×	○	○	○	○	○
暖房	○	×	○	○	○	○	○	○	○	○
冷房	○	×	○	○	×	○	○	○	○	○
カラッと除湿 手動	○	○	○	○	×	○	○	○	○	○
カラッと除湿 「ランドリー」	○	×	×	×	×	○	○	○	○	○
カラッと除湿 「けつろ抑制」	×	×	×	×	×	○	○	○	○	○
涼快 手動	○	○ (手動涼快のみ)	○	○	×	○	○	○	○	○
ミスト	×	×	×	×	×	△	○	○	○	○
おやすみ	○	○ (カラッと除湿 手動涼快のみ)	×	○	×	○	△	×	○	○
風だけ	×	×	×	×	×	○	○	○	○	○

運転の種類	機能選択 入/切							タイマー予約		エリア再設定
	音見張り →P.40	カビ見張り →P.40	内部クリーン →P.40	快眠 →P.40	パワフル →P.40	セーブ →P.40	自動掃除なし →P.40	切タイマー 予約 →P.44	予約 一回/毎日 取消 →P.44	手動掃除 →P.38
eco これっきりボタン	△	△	△	△	×	○	△		○	
暖房	△	△	△	△	○	○	△		○	
冷房	△	△	△	△	○	○	△		○	
カラッと除湿 手動	△	△	△	△	○	○	△		○	
カラッと除湿 「ランドリー」	×	△	△	△	○	○	△	×	△ (「入タイマー」+「ランドリー」 は設定可能 →P.46)	
カラッと除湿 「けつろ抑制」	×	△	△	△	○	○	△	×	△ (「入タイマー」+「けつろ抑制」 は設定可能 →P.46)	
涼快 手動	△	△	△	△	○	○	△		○	
ミスト	×	△	△	△	○	○	△		○	
おやすみ	×	△	△	△	×	○	△	×	△ (「入タイマー」+「おやすみ」 は設定可能 →P.48)	
風だけ	×	△	△	△	○	○	△		○	

手動掃除は運転停止中の機能であり、他の機能と組み合わせてできません。

いろいろな機能の使いかた

運転の種類と使える機能

※必ずリモコンで操作してください。  
手で動かすと、故障の原因となります。  
※設定内容は記憶されます。

# 左右風向設定機能

運転中の左右風向が変えられる機能です。お買い上げ時は、「正面」風向になっています。

## 風向を変えるときは

### 運転中に「左右風向」を押す

- ボタンを押すごとに切り換わります。
- 左右風向の角度に応じて、設定風速よりも若干風速が上がります。(左右スイング運転中は除きます。)
- 左右スイング運転中のリモコンの左右風向板表示と、実際の左右風向板動作は同期しません。
- 左右スイング運転中に運転を停止し、再び運転した場合も左右スイング運転が継続されます。
- 「お好み」位置について
  - 左右スイング運転中に「左右風向」を押すと、リモコンの左右風向板表示が停止し、実際の左右風向板がリモコンの表示位置に移動します。
  - 左右風向板のスイング範囲を9分割した位置で指定できます。



- 「リモコン風よけ」位置について
  - 自動的にリモコンのあるエリアをよけて、上下・左右風向板を制御し送風します。
  - 「リモコン風よけ」設定中に「エリア再設定 手動掃除」を押すと、リモコン・サーチを行い、リモコンのあるエリアを再設定します。(→P.28)
  - 「リモコン風よけ」設定中に「停止 上下風向」を押すと、「リモコン風よけ」が取り消され、「お好み」位置になります。
  - 「ランドリー」「けつろ抑制」運転中は「リモコン風よけ」位置に設定できません。

☆印の位置はRAS-S22B・S25B・S28B・S36B形では設定できません。  
(リモコンの液晶にも表示されません。)

## リモコン表示

時刻 午後 1:30  
23℃ 温度

## 暖房

風速 自動  
左右風向表示

暖房・設定温度23℃・  
風速“自動”・  
左右風向“正面”のとき

## 「左右風向設定」のワンポイントアドバイス

- リモコンで左右スイングを設定しても、次の場合は室内機の左右風向板はスイングしません。

運転の種類	左右スイングしないのは
暖房	<ul style="list-style-type: none"> <li>● 「予熱」「霜取り」運転中</li> <li>● 設定温度になったとき</li> </ul>
カラッと除湿	<ul style="list-style-type: none"> <li>● 室温が1℃以下のとき</li> <li>● 設定湿度になったとき</li> <li>● お部屋の温度・湿度が高い状態が続いているとき</li> </ul>
涼快	<ul style="list-style-type: none"> <li>● 室温が設定温度より低く、運転を停止しているとき</li> <li>● お部屋の温度・湿度が高い状態が続いているとき</li> </ul>

## 注意

「冷房」「カラッと除湿」「涼快」運転中、左右スイング運転をしたままで長時間運転しないでください

長時間このような運転をしますと、左右風向板に露がつき、ときには露が落ちて家財などを濡らす原因になることがあります。

- 「冷房」「カラッと除湿」「涼快」運転中にお部屋の温度・湿度が高い状態が続くと、露つきによる滴下を防止するため、左右スイングに設定した場合でもスイングの角度がせまくなったり、正面で停止することがあります。また、正面以外に設定した場合でも、左右風向板の角度が変化することがあります。温度・湿度が下がれば元に戻ります。
- 左右風向板と上下風向板で「リモコン風よけ」を行います。設定風速、設定温度と室温の差、お部屋のレイアウトなどにより実際に風向がよけない場合があります。このようなときは「リモコン風よけ」を取り消して左右風向設定機能、上下風向設定機能(→P.31)、風速設定機能(→P.32)をご使用ください。
- 「リモコン風よけ」の意図した動作をしない場合や、意図しない動作により、お年寄りや乳幼児に風をあてたくない場合には、「リモコン風よけ」を取り消して左右風向設定機能、上下風向設定機能(→P.31)でお好みの位置に設定してください。
- 「リモコン風よけ」に設定した場合でも、「冷房」「カラッと除湿」「涼快」運転中にお部屋の温度・湿度が高い状態が続くと、露つきによる滴下を防止するため、左右風向板・上下風向板の角度が変化することがあります。温度・湿度が下がれば「リモコン風よけ」の設定に戻ります。
- 上下スイング中(→P.31)に「リモコン風よけ」を設定すると、上下スイング運転は取り消しになります。

## リモコン (扉を開けた状態)



開ける

いろいろな機能の使いかた

左右風向設定機能

# 上下風向設定機能

※お手入れのとき以外は、必ずリモコンで操作してください。  
手で動かすと、故障の原因となります。

運転中の上下風向が変えられる機能です。お買い上げ時は、自動的に設定された風向になっています。通常、上下風向板操作は特に必要ありません。

## 風向を変えるときは 運転中に **上下風向** を押す ● ボタンを押すごとに切り換わります。

ボタンを押すと	上下風向の内容									
自動セット または前回の お好み位置  ↓ スイング  ↓ お好み位置 停止	<ul style="list-style-type: none"> <li>●「ecoこれっきり自動」運転中は運転の種類に適した風向に自動で変わります。</li> <li>●「暖房」運転時の「予熱」「霜取り」運転中は、風向を自動的に上向きにし、冷風感を抑える制御を行います。</li> </ul>	<table border="1"> <thead> <tr> <th>形名</th> <th>暖房運転</th> <th>冷房/カラッと除湿/涼快/イオンミスト/手動風だけ運転</th> </tr> </thead> <tbody> <tr> <td>RAS-S22B、S25B、S28B、S36B</td> <td>約75°</td> <td rowspan="2">約15°</td> </tr> <tr> <td>RAS-S40B2、S56B2、S63B2、S71B2</td> <td>約60°</td> </tr> </tbody> </table>	形名	暖房運転	冷房/カラッと除湿/涼快/イオンミスト/手動風だけ運転	RAS-S22B、S25B、S28B、S36B	約75°	約15°	RAS-S40B2、S56B2、S63B2、S71B2	約60°
	形名	暖房運転	冷房/カラッと除湿/涼快/イオンミスト/手動風だけ運転							
RAS-S22B、S25B、S28B、S36B	約75°	約15°								
RAS-S40B2、S56B2、S63B2、S71B2	約60°									
<ul style="list-style-type: none"> <li>●スイング運転中に運転を停止し、再び運転した場合もスイング運転が継続されます。</li> <li>●「ecoこれっきり自動」運転、「eco運転」機能、「音見張り」機能設定中は、上下風向板(小)はスイングしません。</li> <li>●「“自動”風だけ」運転、「リコモン風よけ」位置設定中はスイングしません。</li> </ul>	<table border="1"> <thead> <tr> <th>暖房運転</th> <th>冷房/カラッと除湿/涼快運転</th> <th>イオンミスト/手動風だけ運転</th> </tr> </thead> <tbody> <tr> <td>約15° 約75° スイング範囲</td> <td>約15° 約55° スイング範囲</td> <td>約15° 約75° スイング範囲</td> </tr> </tbody> </table>	暖房運転	冷房/カラッと除湿/涼快運転	イオンミスト/手動風だけ運転	約15° 約75° スイング範囲	約15° 約55° スイング範囲	約15° 約75° スイング範囲			
暖房運転	冷房/カラッと除湿/涼快運転	イオンミスト/手動風だけ運転								
約15° 約75° スイング範囲	約15° 約55° スイング範囲	約15° 約75° スイング範囲								
<ul style="list-style-type: none"> <li>●上下スイング中にお好みの位置になったら、<b>上下風向</b> を押して止めてください。</li> <li>●お好み位置にセットした状態で運転を停止し、再び運転するとお好み位置にセットされます。</li> <li>●運転の種類を切り換えると、お好み位置から運転の種類に応じた自動セット位置に変わります。</li> </ul>										

## 「お好み」位置から「自動セット」位置に戻すときは

- 風だけ(風だけ)運転を行う。→自動セット位置に戻したい運転(暖房 など)を行う。

## 「上下風向設定」のワンポイントアドバイス

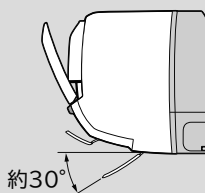
- 上下スイングを設定しても、次の場合はスイングしません。

運転の種類	上下スイングしないのは
暖房	<ul style="list-style-type: none"> <li>●「予熱」「霜取り」運転中</li> <li>●設定温度になったとき</li> </ul>
カラッと除湿	<ul style="list-style-type: none"> <li>●室温が1℃以下のとき</li> <li>●設定湿度になったとき</li> <li>●お部屋の温度・湿度が高い状態が続いているとき</li> </ul>
涼快	<ul style="list-style-type: none"> <li>●室温が設定温度より低く、運転を停止しているとき</li> <li>●お部屋の温度・湿度が高い状態が続いているとき</li> </ul>

### 注意

「冷房」「カラッと除湿」「涼快」運転中、上下スイング運転または、上下風向板を下向きにしたまま長時間運転しないでください  
長時間このような運転をしますと、上下風向板に露がつき、ときには露が落ちて家財などを濡らす原因になることがあります。

- 「冷房」「カラッと除湿」「涼快」運転中にお部屋の温度・湿度が高い状態が続くと、露つきによる滴下を防止するため、上下スイングに設定した場合でもスイングの角度がせまくなったり、右図の位置で停止することがあります。また、自動セット位置やお好み位置に設定した場合でも、上下風向板が右図の位置になることがあります。温度・湿度が下がれば元に戻ります。



- 上下風向板を運転の種類に適した「自動セット」位置から「お好み」位置に変えた場合、「設定温度」に到達しないことがあります。

## リモコン (扉を開けた状態)



いろいろな機能の使いかた

上下風向設定機能

# 風速設定機能

運転中の風速が変えられる機能です。

## 風速を変えるときは

運転中に **風速** を押す

- ボタンを押すごとに「ピッ」と鳴り、切り換わります。
- 風速“自動”設定時は、標準設定として「ピピッ」と鳴ります。
- 運転停止中に **風速** を押して、運転開始時の風速をあらかじめ設定することができます。風速の表示は運転を開始しないと、約10秒後に消えます。



## 「風速設定」のワンポイントアドバイス

- 風速“自動”について

運転の種類	風速“自動”の内容
	<ul style="list-style-type: none"> <li>● 運転の種類に見合った風速設定となります。 ( <b>風速</b> を押すたびに“自動”と“微”“静”が ) 選べます。</li> <li>● 「ecoこれっきり自動」運転中は、風速も“自動”に設定することをおすすめします。送風音が気になるときは“微”または“静”にしてください。</li> </ul>
	● 吹き出す風の温度によって自動的に風速が変わり、設定温度になると、ごく弱い風になります。
	● 設定温度より現在室温が高いときは強い風で、設定温度になると、やや弱い風になります。
	● 設定温度より現在室温が低いときは微風、高いときは弱風運転をします。

- 風速“自動”以外に設定していても設定温度になると、風速が変化することがあります。
- 風速“急速”設定中に設定温度と室温の差が大きい状態が続いた場合、室温を設定温度に近づくことを優先するため、風速を設定よりも上げることがあります。この場合、冷房・暖房能力が最大となる運転を行います。
- 風速“急速”設定中は、冷房・暖房能力を優先するため、送風音が大きくなります。送風音が気になる場合は、**風速** を押して風速“自動”またはお好みの風速にしてください。
- 風速“強”設定中に設定温度と室温の差が大きい場合は、風速を設定よりも上げることがあります。
- 暖房の風速“急速”“強”設定中に、風が冷たく感じる場合や部屋が暖かくなった後に静かな運転を行いたい場合は、風速“自動”でお使いになることをおすすめします。
- 風速“微”“静”設定中は能力が少し低下します。
- 「暖房」運転の風速“微”“静”では、運転条件によって、風速が変化することがあります。

## リモコン (扉を開けた状態)



いろいろな機能の使いかた

風速設定機能

# 電力カット運転機能

省エネ推奨温度に設定温度を自動的に変更し、省エネ運転を行います。  
また、運転中の最大消費電力を抑えます。そのため、快適性が損なわれることがあります。

## 電力カット運転にするときは

運転中(暖房・冷房など)に空調したいエリアで  
リモコンを室内機に向けて **電力カット** を押す

- 「ピッ」と鳴り、「電力カット」運転になります。
- 運転中の最大電流と最大能力を制限します。
- リモコン・サーチ (→P.28) を行い、上下風向板はリモコンのあるエリアに向けます。左右風向板はリモコンのあるエリアを中心としたスイング運転になります。
- 「電力カット」運転は次のような内容となります。

運転の種類	運転内容
eco これっきりボタン	<ul style="list-style-type: none"> <li>●自動で選択された運転の種類の「eco運転」機能 (→P.35) および「電力カット運転」機能を組み合わせた内容となります。</li> <li>●温度の微調整は取り消しされます。</li> </ul>
暖房	<ul style="list-style-type: none"> <li>●省エネ推奨温度(20℃)に設定温度を自動的に変更します。</li> <li>●設定温度が20℃より低いときには設定温度は変わりません。</li> </ul>
冷房	<ul style="list-style-type: none"> <li>●省エネ推奨温度(28℃)に設定温度を自動的に変更します。</li> <li>●設定温度が28℃より高いときには設定温度は変わりません。</li> </ul>
除湿  手動 涼快  手動	<ul style="list-style-type: none"> <li>●設定湿度を60%に自動的に変更します。</li> <li>●設定温度は変わりません。</li> </ul>

## 元の運転に戻すときは

再度 **電力カット** を押す

- 「ピッ」と鳴り、元の運転に戻ります。
- 設定温度・湿度は元に戻りません。 **変温** **湿度設定** で変更してください。(→P.19)

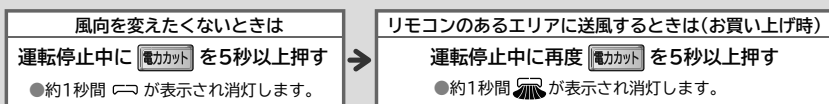
## お知らせ

運転の種類の変更、「温風プラス」(→P.34)「パワフル」「快眠」(→P.40)運転機能の設定、設定温度・湿度の変更を行うと、「電力カット」運転は取り消しされます。

## 「電力カット運転」のワンポイントアドバイス

- 低負荷時など、運転時の電流が大きくなる条件では、使用時の消費電力は抑制されません。
- 送風するエリアを変えたいときは (手動送風) を押ししてください。(→P.28)
- エアコンの能力を抑えた運転になるため、よく冷えない・暖まらないことがあります。
- 「電力カット」運転開始時には、リモコン・サーチを行いますので、直後にリモコンを押した場合、送信できないことがあります。
- 意図した方向に風が向かない場合や、風をあてたくない場合には、左右風向設定機能 (→P.30)、上下風向設定機能 (→P.31) で好みの位置に設定してください。
- 節電効果は、RAS-S40B2で日立環境試験室で測定。洋室14畳。使用条件は、暖房時:外気温2℃、設定温度23℃、風速“自動”において、室温安定時の1時間あたりの積算消費電力量:通常暖房運転時約715Wh。「電力カット」運転(暖房時)最小551Wh。
- お部屋の温度が設定温度になるまでに時間がかかったり、設定温度にならないことがあります。
- 暖房運転では吹き出し空気温度が低くなるため、寒く感じることがあります。また風速“自動”では弱い風が続くことがあります。

## 電力カット運転開始時に風向を変えたくないときは



※ を押す・乾電池を交換するとお買い上げ時の設定に戻りますので、再設定してください。

## リモコン表示

時刻 午後 1:30  
電力カット 20℃ 温度

暖房

風速  
自動

電力カット・暖房・  
設定温度20℃・  
風速“自動”のとき

## リモコン



いろいろな機能の使いかた

電力カット運転機能

# 温風プラス運転機能

暖房運転中の温風の温度を高くする機能です。

温風が物足りないと感じたときや、もっと暖かい温風がほしいときにおすすめです。

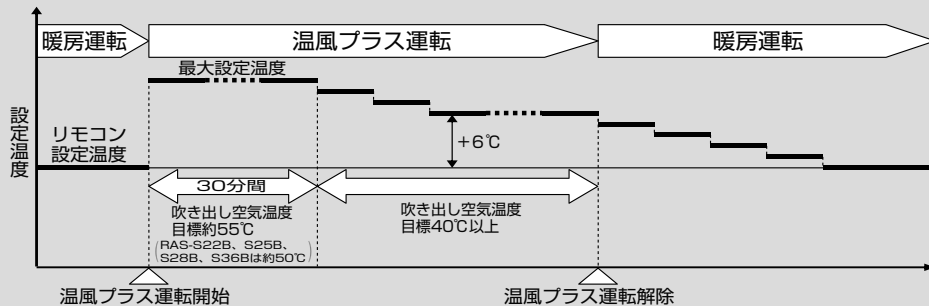
## お知らせ

温風の温度を高くする運転のため、室温が高くなる場合があります。

## 温風プラス運転にするときは

### 暖房運転中に **温風プラス** を押す

- 「ピッ」と鳴り、温風プラス運転になります。
- リモコンの設定温度表示部に「H」が点灯します。(室温を設定することはできません。)
- 最初の約30分間は、吹き出し口付近での吹き出し空気温度が約55℃(RAS-S22B、S25B、S28B、S36Bは約50℃)を目標に運転を制御します。(吹き出し空気の目標の温度は外気温度2℃、室温20℃のときの吹き出し口付近での最高温度です。)約30分経過後は、吹き出し空気温度が40℃以上を目標に運転を制御します。
- 吹き出し空気の温度を高めるために、温風プラス運転中は設定温度を高くします。また、温風プラス運転解除後は、寒く感じることを防止するため、徐々に設定温度を下げていき、リモコン設定温度に戻します。30分以内に温風プラス運転を解除した場合は、その時の温度から徐々に設定温度を下げ、リモコン設定温度に戻します。



- 暖め過ぎを防止するために、風が弱くなったり、出なくなることがあります。このときの温度を **室温** で -3 ~ +3 の範囲で微調整することができます。
- 風速は「自動」、上下風向は自動セット位置、左右風向は正面で固定となり、変更できません。

## 元の運転に戻すときは

### 再度 **温風プラス** を押す

- 「ピッ」と鳴り、元の運転に戻ります。

## お知らせ

外気温度や室温が低いときには、弱い風が続くことがあります。また、吹き出し空気温度が目標の温度になるまで時間がかかることや到達しないことがあります。

## 「温風プラス運転」のワンポイントアドバイス

- 「温風プラス」運転開始後、しばらくして風が弱くなったり、出なくなることがあります。これは「霜取り」運転を実施しているためです。(室内機の「運転」ランプが点灯したり、暗くなったりを繰り返します。)このときに吹き出し空気温度が低くなりますが、「霜取り」運転終了後に「温風プラス」運転を再開します。
- 通常の「暖房」運転に比べて吹き出し空気温度が高いため、部屋の端まで温風が行き渡らない場合や、室温が高くなる場合があります。部屋全体を暖めたいときは、通常の「暖房」運転をおすすめします。
- 「温風プラス」運転を取り消して通常の「暖房」運転に戻すと、風が弱くなったり、出なくなることがあります。これは暖め過ぎを防止するためです。
- 左右風向設定機能 (→P.30)、上下風向設定機能 (→P.31)、風速設定機能 (→P.32) は使用できません。
- 外気温度や室外機の熱交換器に付いている霜の量によっては、目標の吹き出し空気温度にならないことがあります。

## リモコン表示



## リモコン (扉を開けた状態)



いろいろな機能の使いかた

温風プラス運転機能

# eco 運転機能

お好みの運転に「見る・聞く・感じるセンサー」による省エネ運転を追加する機能です。  
エアコンを長時間(2時間以上)連続して運転される場合に効果的です。

## eco 運転を追加するには

運転中(暖房・冷房など)に

または を押す

## 元の運転に戻すときは

再度 または を押す

## 「eco 運転」の ワンポイントアドバイス

- 設定温度・湿度を自動的に制御する運転ですが、リモコンの設定温度・湿度の表示は変わりません。
- エアコンを運転したまま、お部屋の中から約30分以上人がいなくなったと検知した場合は、下表の省エネ運転を行います。ただし、リモコンの設定温度・湿度の表示は変わりません。
- 「温風プラス」「パワフル」運転機能設定中に、「eco 運転」機能を設定すると、「温風プラス」「パワフル」運転機能は取り消しになります。
- 「おやすみ」「ランドリー」「けつろ抑制」「風だけ」「イオンミストのみ」運転中は「eco 運転」機能を設定できません。

運転の種類	運転内容
	<ul style="list-style-type: none"> <li>● 次の条件により設定温度を下げます。                             <ul style="list-style-type: none"> <li>● 人の動きの多いとき</li> <li>● お部屋の湿度の高いとき</li> <li>● お部屋の日差しが多いとき</li> <li>● 室内機の近くの比較的暖かいエリアに人がいるとき (暖房運転時は足下への送風のため)</li> </ul> </li> </ul>
	<ul style="list-style-type: none"> <li>● 次の条件により設定温度を上げます。                             <ul style="list-style-type: none"> <li>● 人の動きの少ないとき</li> <li>● お部屋の湿度の低いとき</li> <li>● お部屋の日差しが少ないとき</li> <li>● 室内機から少し離れた比較的涼しいエリアに人がいるとき (冷房運転時は天井面に沿った送風のため)</li> </ul> </li> </ul>
 	<ul style="list-style-type: none"> <li>● 次の条件により設定湿度を上げます。                             <ul style="list-style-type: none"> <li>● 人の動きの少ないとき</li> <li>● お部屋の湿度の低いとき</li> <li>● お部屋の日差しが少ないとき</li> </ul> </li> </ul>

運転の種類	人がいないと検知したときの運転内容
	● 最大で約5℃下げる。
	● 最大で約3℃上げる。
 	● 約5～10%上げる。

**リモコン表示**

時刻 午後 1:30  
23℃ 温度

**eco**

**暖房**

風速 自動

暖房・設定温度23℃・  
風速“自動”・  
左右風向“正面”・  
eco運転中のとき

**室内機のランプ表示**

ミスト 点灯

点灯 運転

タイマー

クリーン

みはり

**リモコン**

**リモコン  
(扉を開けた状態)**

いろいろな機能の使いかた

eco 運転機能

# イオンミスト(空気清浄・肌を保湿する)運転機能

イオンミストを発生させ、空気中のほこり除去や脱臭、お肌を保湿する運転をします。  
(加湿する機能はありません。)

## イオンミスト運転を追加するときは

運転中(暖房・冷房など)に  
**ミスト** を押す

- 「ピッ」と鳴り、イオンミスト運転を追加します。

## 元の運転に戻すときは

再度 **ミスト** を押す

- 「ピッ」と鳴り、元の運転に戻ります。

## イオンミスト運転のみをするときは

停止中に **ミスト** を押す

- 「ピッ」と鳴り、送風運転にイオンミストの発生を加えた運転を開始します。

## 運転停止するときは

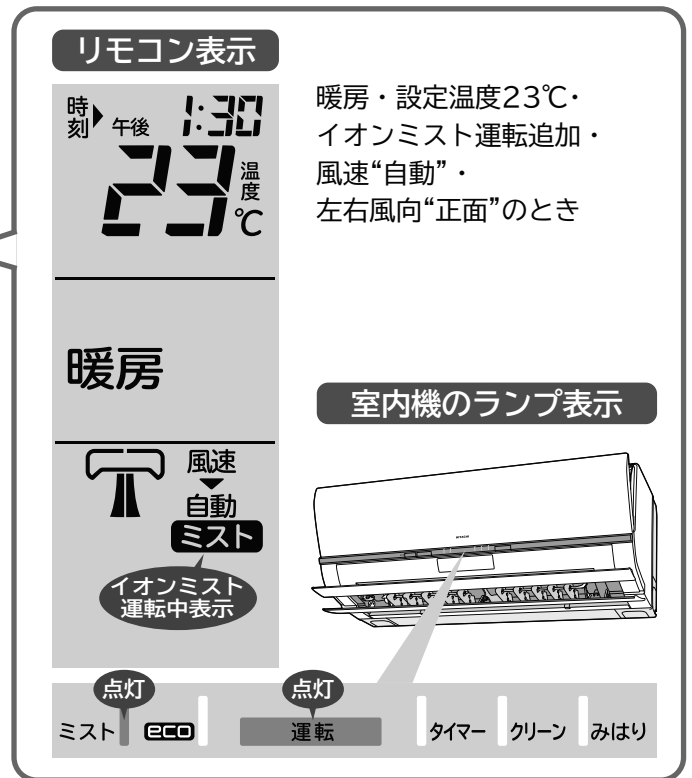
**停止** を押す

- 「ピー」と鳴り、運転が止まります。
- リモコン表示の **ミスト** を消したい場合は、他の運転中に **ミスト** を押してください。

**ご注意** イオンミスト運転のみでは室温・湿度の調整はできません。  
(冷房・暖房・除湿運転などは行いません。)

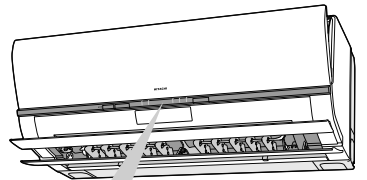
## 「イオンミスト運転」のワンポイントアドバイス

- イオンミストはお肌のうるおい効果があるので、冷房中や暖房中のお肌乾燥が気になる方は「イオンミスト」運転の追加をおすすめします。
- イオンミストはお部屋の壁やカーテンにしみ込んだにおいを抑える効果もあります。
- イオンミストはお部屋の空気を利用して発生させるため、室温と湿度によってはイオンミストが発生しない場合があります。また、イオンミストは発生するまで30分から1時間程度かかる場合があります。
- 各効果は、周辺環境(季節や湿度)や個人差で異なります。
- イオンミストが発生する室内条件は、室温約18~30℃かつ湿度約35~70%のときです。



暖房・設定温度23℃・  
イオンミスト運転追加・  
風速“自動”・  
左右風向“正面”のとき

## 室内機のランプ表示



## リモコン (扉を開けた状態)



開ける

いろいろな機能の使いかた

イオンミスト(空気清浄・肌を保湿する)運転機能



# おしえて機能

エアコンを運転したときの室内温度・室外温度、電気代やCO<sub>2</sub>排出量の目安を表示する機能です。

## 室内温度・室外温度・電気代・CO<sub>2</sub>排出量を表示するときは

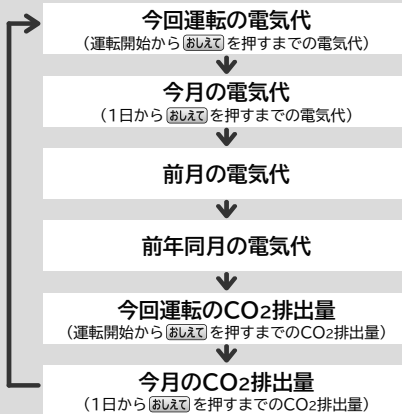
リモコンを室内機に向けて **おしえて** を押す

- 「ピッ」と鳴り、室内機からリモコンに情報が送信されます。
- 続けて **おしえて** を押さないと、約10秒後に表示が消えます。

### 運転中

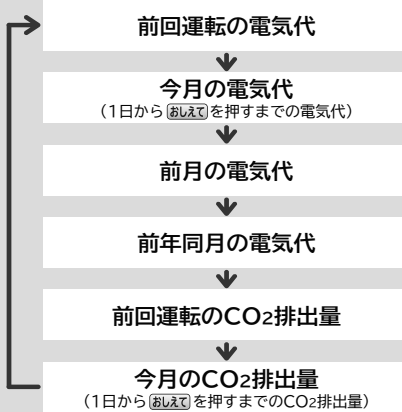
室内温度  
室外温度

+



- **おしえて** を押すごとに切り換わります。

### 停止中



- **おしえて** を押すごとに切り換わります。

## 「おしえて」のワンポイントアドバイス

- 表示は目安です。実際の室内温度・室外温度・電気代・CO<sub>2</sub>排出量と差が生じることがあります。また、頻繁に電源プラグを抜く(またはブレーカーを“OFF”にする)場合、エアコン運転中に電源電圧が変動した場合、室内機・室外機が遮へいされている場合、外気温が-21℃以下もしくは44℃以上の場合に差が大きくなります。
- 運転開始直後は室内温度・室外温度が正しく表示されないことがあります。
- 電源を入れた直後や、停電復旧直後には電気代・CO<sub>2</sub>排出量は表示されません。一度エアコンを運転するか、**停止** を押すと表示されます。ただし、今回運転の電気代・CO<sub>2</sub>排出量は正しく表示されないことがあります。
- エアコンの電源が入っていない月の、電気代・CO<sub>2</sub>排出量表示は「---」となります。
- 電気代の最大値は19,990円、CO<sub>2</sub>排出量の最大値は199.9kgです。それを超えたときの表示は「---」となります。
- 運転時間が短いときには電気代が0円、CO<sub>2</sub>排出量が0.0kgと表示されることがあります。
- リモコンの年月日設定 (→P.14) がされていないと、電気代・CO<sub>2</sub>排出量が正しく表示されません。
- リモコンの年月日設定を変更した場合、過去の電気代・CO<sub>2</sub>排出量が正しく表示されないことがあります。
- 電気代表示部が点滅しているときは、室内機との通信が正しく行われていません。リモコンを室内機に向けて操作してください。
- 電気代・CO<sub>2</sub>排出量の基準値を変更することができます。(→P.16)



**リモコン表示**

(現在目安)  
室内温度

20℃

---

2  
室外温度℃

---

今月  
(目安) 電気代

1370 円

室内温度20℃・  
外気温度2℃・  
今月の電気代が  
1,370円のと き

**リモコン**  
(扉を開けた状態)

いろいろな機能の使いかた

おしえて機能

開ける

# フィルター掃除運転機能


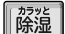
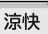


エアコンの運転停止時に、エアフィルター（ステンレスフィルター）の掃除運転を行う機能です。お買い上げ時には、自動で掃除を行うように設定されています。


## “自動”フィルター掃除運転

### 次の場合に“自動”フィルター掃除運転を行います

- 暖房や冷房などを15分以上運転してから停止したときに、「運転時間の積算が30時間を超えている」、または「1週間以上運転していない」場合。
- 連続運転中で、前回の「フィルター掃除」運転終了からの運転時間の積算が48時間を超えた場合。  
 （48時間経過ごとに運転を一時停止させ、「自動」フィルター掃除運転を行い、元の運転に戻ります。このとき可動パネル・上下風向板は開いた状態のままです。）

- 「自動」フィルター掃除」運転の運転内容は、運転していた運転の種類で変わります。

運転の種類	運転の内容
 これっきりボタン 冷房  カファンと除湿  涼快	室内機内部の乾燥運転（約5分） ↓ フィルター掃除運転（約7分） 合計約12分かかります。
暖房  風だけ  ミスト	フィルター掃除運転 約7分かかります。

※  は自動的に選択した運転の種類が「暖房」運転であったときは、室内機内部の乾燥運転を行いません。

## “手動”フィルター掃除運転

### 室内機が運転していないことを確認して

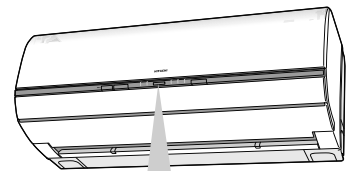
 を押す

- 「ピッ」と鳴り、「フィルター掃除」運転が始まります。
- 長期間運転しなかったときの使い始めや、エアフィルターのホコリが気になったときなどに使います。

### ご注意

- 使用状態や環境によりエアフィルターの汚れが取れないことがあります。
- しつこい油汚れなど、汚れが気になるときは、定期的にお手入れをしてください。→ P.52

### 室内機のランプ表示



ミスト  運転  タイマー クリーン みはり

### リモコン (扉を開けた状態)



いろいろな機能の使いかた

フィルター掃除運転機能



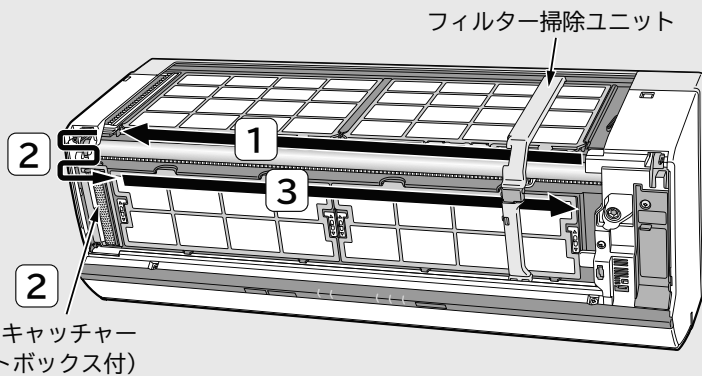
# 「フィルター掃除運転」のワンポイントアドバイス

- 「フィルター掃除」運転を、途中で停止するときは **停止** を押してください。
- 「おやすみ」・「切タイマー」運転・お部屋が暗いときは、「フィルター掃除」運転音が就寝を邪魔しないように、停止時の「自動」フィルター掃除」運転の頻度を下げています。毎回「おやすみ」・「切タイマー」運転をお使いの場合は、2～3回使用ごとに「手動」フィルター掃除」運転をおすすめします。 (→P.38)
- 「フィルター掃除」運転終了時に、掃除ムラがあるときは、約5分以上あけて、もう一度「手動」フィルター掃除」運転を行ってください。(「フィルター掃除」運転終了後の約5分間は、機械保護のため、再運転しません。)
- 「フィルター掃除」運転の間隔或使用環境により、掃除ムラが生じることがあります。その場合は、エアフィルターのお手入れをしてください。(→P.52)
- 「フィルター掃除」運転の途中でエアコンを運転(暖房・冷房など)したときは「フィルター掃除」運転を中止します。

## ■フィルター掃除運転とは

●可動パネル・上下風向板を閉じた状態で、送風運転を行いながら、次のような運転をします。(運転中「クリーン」ランプ点灯、運転時間は約7分)

- 1 フィルター掃除ユニットがエアフィルター上のホコリを掃除しながらホコリキャッチャーまで移動します。
- 2 フィルター掃除ユニットが掃除したホコリをホコリキャッチャーが集め、ダストボックスへ移します。(ダストボックスのお手入れ (→P.54) )  
フィルター掃除ユニットはホコリキャッチャー上を2往復します。
- 3 フィルター掃除ユニットが元の位置に戻り、運転停止します。



### 運転中はこんな音がします

#### ウーン

フィルター掃除ユニット移動モーター音

#### チリチリ

フィルター掃除ユニット掃除音

#### パチン・パタン

ホコリキャッチャー動作音

※同梱のDVDで音を聞くことができます。

※左図は説明のため、フロントパネルを取り外した状態です。実際はフロントパネルを開けたり、取り外した状態では「フィルター掃除」運転はできません。

## ■次の場合に「クリーン」ランプが点滅、または点灯したり暗くなったりを繰り返します。(故障ではありません。)

### 室内機のランプ表示

点灯⇔減光  
5分間  
(1秒点灯/1秒減光)

点滅10秒間  
(1秒点灯/1秒消灯)

### お知らせ内容

●「フィルター掃除」運転開始時、または運転中に、フロントパネルを開けると、安全のためフィルター掃除ユニットが停止します。確実にフロントパネルを閉じてください。(→P.50)

次の場合は、リモコンで **エリア再設定** **手動掃除** を押しても「フィルター掃除」運転は行いません。このとき、「ピーー」という音が鳴り、「クリーン」ランプが点滅します。(1秒点灯/1秒消灯、10秒間)

- エアコン運転中
- 「フィルター掃除」運転中、および「フィルター掃除」運転終了後の約5分間(機械保護のため)
  - 電源を入れた後の「フィルター掃除」運転
  - 「自動」フィルター掃除」運転
  - リモコンで行った手動による「フィルター掃除」運転

## ■フィルター掃除運転の音が気になるときは

- 「フィルター掃除」運転の音が気になる方は、**機能選択** による「自動掃除なし」の設定をおすすめします。(→P.40)  
この設定をしておくことで、「自動」フィルター掃除」運転は一切行いません。
- 長い間隔をあけて「フィルター掃除」運転を行うと、一度でエアフィルター上のホコリやチリが掃除しきれないことがありますので、こまめな「フィルター掃除」運転を行うことをおすすめします。(2～3日に一回程度が目安です。)

いろいろな機能の使いかた

フィルター掃除運転機能

# 機能選択 (音見張り / カビ見張り / 内部クリーン /

パワフル)、セーブ)、自動掃除なし)を除き予約機能です。設定すると予約はされますが、運転する条件になるまでは運転しません。複数の機能を設定することができます。

## 設定をするときは

### 1 機能選択 を押し、希望の機能を点滅させる

- ボタンを押すごとに切り換わります。

ボタンを押すと	運転内容
音見張り	音見張り設定中はエアコンの音をひかえめにした運転を行います。「ecoこれっきり自動」「暖房」「カラッと除湿」「冷房」「涼快」運転の風速“自動”のときに、生活音や人の動きの多い少ないに応じて風速の調整と、「イオンミスト」運転の追加・取り消しを自動的に行います。「イオンミスト」運転が追加されると、室内機の「ミスト」ランプが点灯します。
カビ見張り	お部屋のカビ発生を抑えるためにお部屋の温度と湿度を見張り、カビが発生しやすい温湿度(室温10℃以上、湿度70%以上)になると、自動的に「カラッと除湿」と「イオンミスト」運転を行います。長期間留守にするときにおすすめです。
内部クリーン	室内機内部のカビ発生を抑える運転を自動的に行います。(「冷房」「カラッと除湿」「涼快」運転停止後に、約60分間運転します。)
快眠	「ecoこれっきり自動」「暖房」「カラッと除湿」「冷房」「涼快」運転で、「おやすみ」運転を行ったときに、さらに快適なおやすみ環境になるように、温度や湿度の制御を行います。
パワフル	パワフル運転を行います。
セーブ	運転中の最大使用電流を制限して、ブレーカー切れを起こしにくくします。
自動掃除なし	「自動」フィルター掃除運転を一切行わないようにします。

- 設定しないと、約10秒後に点滅は消えます。

### 2 リモコンを室内機に向けて 入/切 を押す

- 「ピッ」と鳴り、点滅が点灯に変わり、機能が設定されます。
- 追加で別の機能を設定したい場合は、もう一度 1 に戻ってください。

## 設定を取り消すときは

### 3 機能選択 を押し、取り消したい機能を点滅させる

- ボタンを押すごとに切り換わります。

### 4 リモコンを室内機に向けて 入/切 を押す

- 「ピッ」と鳴り、点滅が消灯し、設定が取り消されます。

#### リモコン表示

時刻 ▶ 午後 1:30

停止

冷房

自動掃除なし

音見張り セーブ  
カビ見張り パワフル  
内部クリーン 快眠

冷房・停止中・  
パワフル設定のとき

#### リモコン (扉を開けた状態)

1 2  
3 4

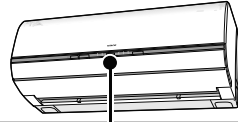


開ける

いろいろな機能の使いかた

機能選択(音見張り/カビ見張り/内部クリーン/快眠/パワフル/セーブ/自動掃除なし)設定

# 快眠／パワフル／セーブ／自動掃除なし)設定



機能	室内機のランプ表示
<b>予約中</b> パワフル (音見張り) 快眠 (内部クリーン) セーブ (自動掃除なし)	ランプ点灯無し ミスト ECO 運転 タイマー クリーン みはり
カビ見張り	点灯 ミスト ECO 運転 タイマー クリーン みはり
パワフル (音見張り) セーブ	点灯 ミスト ECO 運転 タイマー クリーン みはり
カビ見張り	点灯 点灯 点灯 ミスト ECO 運転 タイマー クリーン みはり
快眠	点灯 点灯 ミスト ECO 運転 タイマー クリーン みはり
内部クリーン	点灯 点灯 点灯 ミスト ECO 運転 タイマー クリーン みはり
<b>運転中</b>	

## 「機能選択」のワンポイントアドバイス

### ■音見張りについて

- 「音見張り」設定中はエアコンの音をひかえめにした運転を行い、「見るセンサー」「聞くセンサー」でテレビ・掃除機などの音を判断して運転をコントロールします。「見るセンサー」「聞くセンサー」のワンポイントアドバイスは **→P.21**。
- 運転開始から約10分間は機能しません。
- 運転開始直後や設定温度を変更したときなどの設定温度・湿度とお部屋の温度・湿度の差が大きいときは、機能しません。
- 「聞くセンサー」で検知した生活音がテレビや会話などであり、かつ「見るセンサー」で感知した人の動きが小さいと判断したときに、テレビや会話のシーンと判断し、風速を自動的に下げます。テレビ視聴や会話をしていても人の動きが大きいと判断したときには、テレビや会話のシーンと判断しません。
- 「聞くセンサー」の位置で約50dB以下では検知できません。  
(例えば小さな音量で視聴している場合やテレビを二間続きの隣の部屋に設置している場合など。)
- 意図した検知をしないことがあります。  
(例えばペットの鳴き声・赤ちゃんの泣き声・炊事の音・雨音などを検知したり、工事中など極端に周囲騒音が大きい場合には検知できないことがあります。)

### リモコン (扉を開けた状態)



- 「聞くセンサー」で検知した生活音が掃除機がけなどであり、かつ「見るセンサー」で検知した人の動きが大きいと判断したときに掃除機がけの生活シーンと判断し、風速を自動的に上げます。また、「イオンミスト」運転を自動的に追加します。掃除機がけをしていても人の動きが小さいと判断したときには、掃除機がけの生活シーンと判断しません。
- 「聞くセンサー」の位置で約50dB以下では検知できません。  
(例えば静かな運転モードで掃除機がけをしている場合や、二間続きの隣の部屋で掃除機がけをしている場合など。)
- 掃除機がけ以外でも機能することがあります。  
(例えば子供が走り回っている、ペットが動き回っている、複数の人がいて動きが大きい、周囲の音が大きい(雨音や工事中など)、テレビや音楽を大音量で視聴している場合など。)
- 掃除機がけを一度検知すると、約10分間「イオンミスト」運転の追加を行います。
- 設定温度・湿度になると、弱い風に固定されるので、運転音が変わらないことがあります。
- 「冷房」「カラッと除湿」「涼快」運転中にお部屋の温度・湿度が高い状態が続くと、露つきによる滴下を防止するため、左右風向板・上下風向板の角度が変化することがあります。このとき、音見張りは機能しません。温度・湿度が下がれば、左右風向板・上下風向板が元の位置に戻り、音見張りが再開します。
- 間取りや床・壁の状況によっては、検知できないことがあります。
- 「霜取り」「フィルター掃除」運転中は一時的に機能しません。
- 「おやすみ」「ランドリー」「けつろ抑制」「風だけ」「イオンミストのみ」運転中には「音見張り」運転機能は設定できません。
- 「温風プラス」「パワフル」運転機能を設定中に「音見張り」運転機能を設定すると、これらの機能は取り消しになります。
- テレビや会話、掃除機がけなどの生活シーンを検知するまで約60秒かかります。

### 〈検知時間を調整するには〉

- 検知するまでの時間が長い・短いと感じる場合は、調整することができます。
- 運転停止中にリモコンを室内機に向けて

「温風プラス」を押しながら 「時刻」 を押し、設定する。

- 室内機が受信すると「ピッ」と鳴ります。
- お買い上げ時は「標準」に設定してあります。

表示	-1	0	1
検知	遅い	標準	速い
検知時間	約90秒	約60秒	約30秒

いろいろな機能の使いかた

機能選択音見張り／カビ見張り／内部クリーン／快眠／パワフル／セーブ／自動掃除なし)設定

# 機能選択 (音見張り / カビ見張り / 内部クリーン /



## 「機能選択」のワンポイントアドバイス(続き)

### ■カビ見張りについて

- お部屋にカビが発生しやすい温度や湿度になると運転する予約機能です。
- 長期間留守にするときにおすすめです。
- 「カビ見張り」運転を途中で中止するときは、**停止** を押してください。(カビ見張りの設定は取り消されません。設定を取り消す場合は、機能選択設定で設定の取り消し操作 **→P.40** を行ってください。)
- 設定すると、温度と湿度を見張るため、約20分間に1回、約3分間の送風運転(可動パネル・上下風向板は閉じたまま)を行います。
- 最初の運転は、検知した結果が、室温10℃以上、湿度70%以上のとき、「カラッと除湿」運転と「イオンミスト」運転を連続して4時間行います。2回目以降は検知した結果が、室温10℃以上、湿度70%以上であれば、「カラッと除湿」運転と「イオンミスト」運転を行い、湿度が低下すると停止します。
- カビ見張りを設定中に、運転が一時停止してから約20分間は湿度が70%を超えてもすぐには運転を再開しません。
- 設定期間は、リモコン操作がない状態から2週間です。(「カビ見張り」設定中にリモコン操作をしたときは、そこから2週間となります。)2週間経過すると、室内機表示部の「みはり」ランプが消灯し、設定は取り消されます。(リモコンの**カビ見張り**表示は消えませんが、室内機表示部の「みはり」ランプが消えている場合は、再設定または設定の取り消し操作をしてください。**→P.40**)
- 発生したカビを除去する働きはありません。

### ■内部クリーンについて

- 「内部クリーン」運転は、「暖房」運転・「送風」運転を行い、室内機内部のカビの発生を抑制します。(運転時間は約60分です。)この運転を行うと、室内の温度が上昇することがあります。
- 「内部クリーン」運転を途中で中止するときは**停止** を押してください。(内部クリーンの設定は取り消されません。設定を取り消す場合は、機能選択設定で設定の取り消し操作 **→P.40** を行ってください。)
- 「内部クリーン」運転は以下の場合には行いません。

- 「冷房」「カラッと除湿」「涼快」運転の運転時間が約10分以内のとき。
- やすみ** **切タイマー** による運転停止のとき。
- 「ランドリー」「けつろ抑制」「カビ見張り」運転の停止のとき。
- 「入タイマー」予約があり、予約時刻の2時間前になったとき。

### ■快眠について

- 快眠を設定しておく、**ECO** **これっきりボタン** **暖房** **冷房** **カラッと除湿** **涼快** の「やすみ」運転中に適用されます。
- 快眠の運転内容は、運転の種類で変わります。

運転の種類	快眠運転の内容
<b>ECO</b> <b>これっきりボタン</b>	●選択された運転の種類の快眠制御をします。
<b>暖房</b>	●通常のおやすみと同様の温度制御をします。
<b>冷房</b>	●除湿運転を組み合わせ設定湿度60%とし、温度と湿度を制御します。
<b>カラッと除湿</b> <b>涼快</b>	●設定湿度50~60%とし、温度と湿度を制御します。

- 「電力カット」運転中に「快眠」運転機能を設定すると、「電力カット」運転は取り消しになります。

# 快眠／パワフル／セーブ／自動掃除なし)設定(続き)



## 「機能選択」のワンポイントアドバイス(続き)

### ■パワフルについて

運転の種類	このようなときに	パワフル運転内容
	もう少し暖かさがほしいとき	●設定温度より約2℃高めを目標に運転します。(リモコンの表示は変わりません。)
	もう少し冷風感や涼しさがほしいとき	●設定温度より約3℃低めを目標に運転します。(リモコンの表示は変わりません。)
<b>手動</b>	もう少し湿気を取りたいとき	●湿度約40%を目標に運転します。
	もう少し湿気を取るスピードを早めたいとき	●洗濯物を乾かす働きを高めた運転にします。
		●結露を抑える働きを高めた運転にします。
	もう少し湿気を取って、涼しさがほしいというとき	●湿度約40%を目標に運転します。

- 「パワフル」運転を行うと、運転音が若干高くなる場合があります。
- 「暖房」運転で「パワフル」運転を行うと、運転後しばらくして一時的に「暖房」運転を中断することがあります。これは「霜取り」運転を実施しているためです。(室内機の「運転」ランプが点灯したり、暗くなったりを繰り返します。)このときに室温が若干下がることがありますが、「霜取り」運転終了後に「暖房」運転(「パワフル」運転)を再開します。
- 「おやすみ」運転中 (→P.47) には「パワフル」運転機能は設定できません。
- 「ecoこれっきり自動」運転 (→P.20) 中に、「パワフル」運転機能を設定すると、「これっきり自動」運転の「パワフル」運転になります。
- 「電力カット」「温風プラス」「eco」「音見張り」運転機能を設定中に「パワフル」運転機能を設定すると、これらの機能は取り消しになります。

### ■セーブ(アンペア切り換え)について

- 運転時の最大電流を抑制します。ほかの家電製品を同時に使うとブレーカーが落ちるときにお使いください。

形名	セーブ	標準
RAS-S22B・S25B	約10アンペア	約15アンペア
RAS-S28B・S36B・S40B2 S56B2・S63B2・S71B2	約15アンペア	約20アンペア

- セーブ設定時は暖房運転の最大能力が若干低下しますので、立ち上がりに多少時間がかかり、吹き出し空気温度が多少低くなるため、風速「自動」(→P.32)とすることをおすすめします。また、外気温が低いときは「設定温度」に達しないことがあります。
- 「パワフル」運転機能設定中 (→P.40) に「セーブ」を設定すると、ブレーカー切れを起こしにくくしながら、「パワフル」運転を行います。

### ■自動掃除なしについて

- 「自動」フィルター掃除運転を一切行わないようにします。「フィルター掃除」運転の音が気になるときにお使いください。
- 長い間隔をあけて「フィルター掃除」運転を行うと、一度でエアフィルター上のホコリやチリを掃除しきれないことがありますので、こまめに「手動」フィルター掃除運転 (→P.38) を行うことをおすすめします。(2～3日に一回程度が目安です。)

いろいろな機能の使いかた

機能選択 音見張り／カビ見張り／内部クリーン／快眠／パワフル／セーブ／自動掃除なし)設定

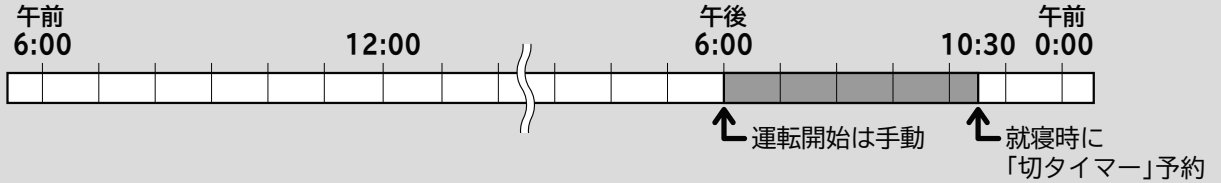
# タイマー予約運転機能

設定時刻に運転を停止する「切タイマー」、設定時刻に運転を開始する「入タイマー」、および「切タイマー」と「入タイマー」の組み合わせのいずれかが予約できます。

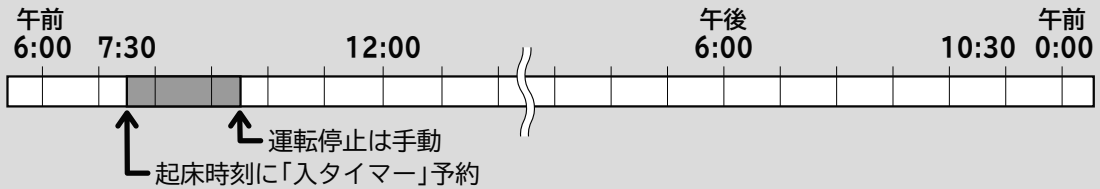
**ご注意** 現在時刻を合わせてから設定してください。→P.14  
時刻を設定しないとタイマー予約運転はできません。

## ■タイマー予約のしかた

### 切タイマー予約例 (午後10:30に運転を停止する場合)



### 入タイマー予約例 (午前7:30に運転を開始する場合)



## 予約するときは

- 切タイマーのとき **切タイ-** を押す  
入タイマーのとき **入タイ-** を押す

●前回予約した時刻が表示されます。

- ↑進む  
時刻 ← を押し、時刻を設定する  
時刻 ↓ ← 戻る

- リモコンを室内機に向けて **予約** を押す  
一回/毎日

- 「ピッ」と鳴り、室内機の「タイマー」ランプが点灯します。
- **切** または **入**、**時** が点灯に変わり、**予約中** が点灯します。
- 予約時刻を変更したい場合は、もう一度 **1** に戻ってください。

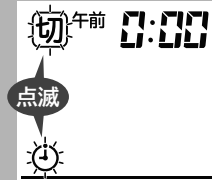
## 予約を取り消しするときは

- リモコンを室内機に向けて **取消** を押す

- 「ピピッ」と鳴り、室内機の「タイマー」ランプが消灯します。
- タイマー表示が消灯し、現在時刻が点灯します。

### リモコン表示

#### 切タイマー予約時



#### 入タイマー予約時

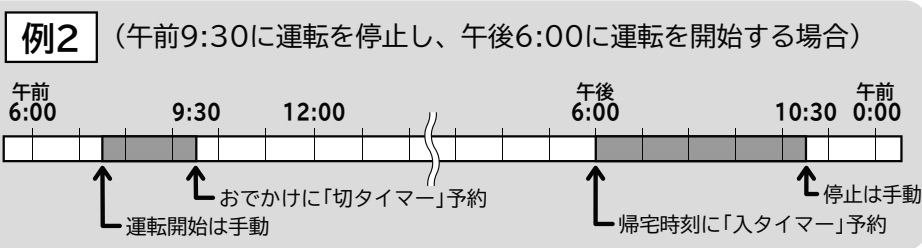
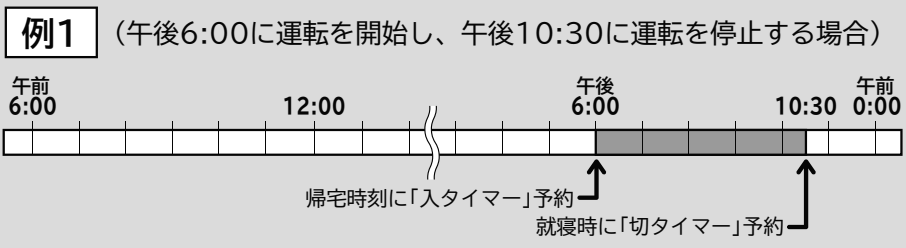
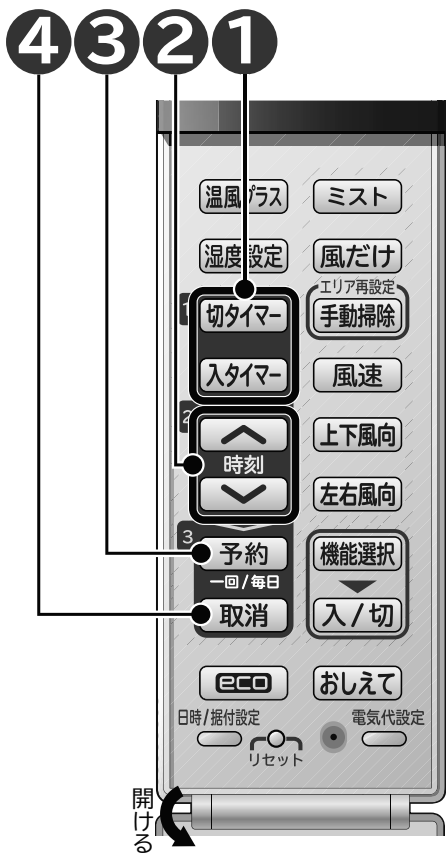


時刻▶ 午後 1:30



## ■「切タイマー」⇔「入タイマー」予約のしかた

リモコン  
(扉を開けた状態)



**予約するときは**

切タイマーを設定する ➡ 入タイマーを設定する

➔ P.44 ➔ P.44

- 切タイマーと入タイマーの設定の順番が逆でも設定できます。

**予約を取り消しするときは**

リモコンを室内機に向けて **取消** を押す ➔ P.44

## 「タイマー予約」運転のワンポイントアドバイス



- タイマー予約したときにリモコンの送信を室内機が受信しないと、タイマー時刻がきても、エアコンは動作しません。室内機の受信音と「タイマー」ランプでタイマー予約したことを確認してください。
- 運転中に「入タイマー」予約をしても現在の運転は停止されません。
- 除湿** の「ランドリ」「けつろ抑制」運転時は、時刻で設定する「切タイマー」/「入タイマー」予約はできません。➔ P.25

**室内機のランプ表示**

停止中に予約した場合は消灯  
●点灯

運転 | タイマー | クリーン

**予約の確認について**

扉を閉じると予約時刻が消灯し、現在時刻を表示します。予約時刻を確認するときは扉を開けてください。

**リモコン表示**

扉を開けているとき  
切 午後 10:30  
入 午後 6:00  
予約中

扉を閉じているとき  
時刻 午後 1:30  
予約中

**毎日予約機能について**

- 「切タイマー」、「入タイマー」または「切タイマー」と「入タイマー」の組み合わせ予約後ももう一度 **予約** ボタンを押すと、毎日予約が設定されます。
- 毎日予約を設定しておきますと、毎日同じ時刻に「入タイマー」・「切タイマー」が予約されて便利です。

**リモコン表示**

予約 ボタンを押すごとに切り換わります。

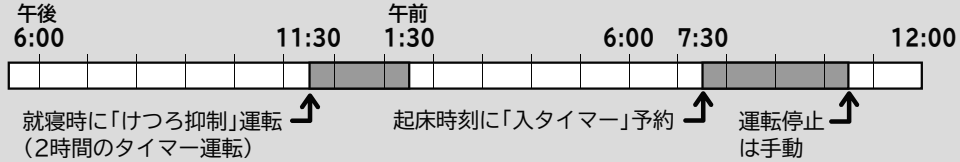
# タイマー予約運転機能(続き)

## ■「ランドリー」「けつろ抑制」運転と「入タイマー」運転の同時予約のしかた

暖房などの「入タイマー」運転と、カラッと除湿の「けつろ抑制」運転(2時間切タイマー運転)、またはカラッと除湿の「ランドリー」運転(3時間切タイマー運転)が同時に設定できます。

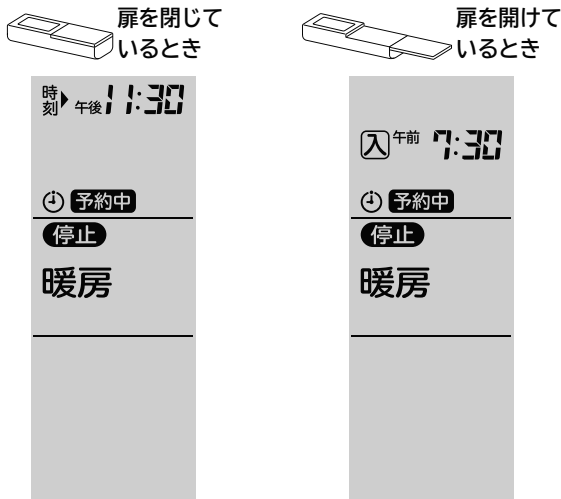
「けつろ抑制」運転と同時に設定することで、翌朝の結露を抑え、お目覚めのときに合わせてお部屋を暖めておけます。また、「ランドリー」運転と同時に設定することで、洗濯物の乾燥を行い、お目覚めのときに合わせてお部屋を暖めておけます。

**運転例 「けつろ抑制」+「暖房」** (午後11:30に「けつろ抑制」運転、翌日午前7:30に暖房「入タイマー」をセット)



### 1 「入タイマー」を予約する → P.44

#### リモコン表示



#### リモコン

#### リモコン (扉を開けた状態)



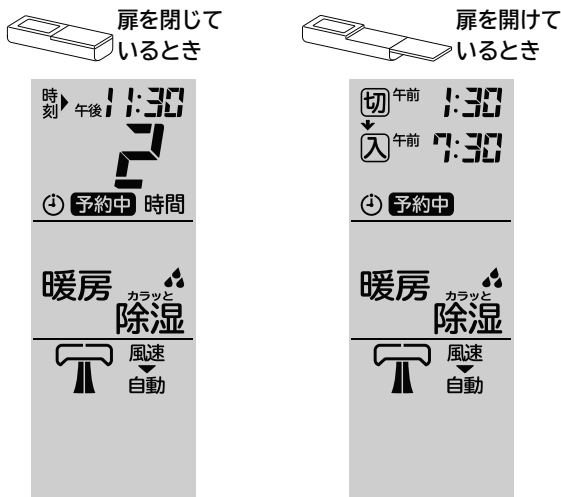
開ける

2

1

### 2 「けつろ抑制」運転、または「ランドリー」運転をする → P.24

#### リモコン表示



●「けつろ抑制」運転、または「ランドリー」運転の停止時刻は「入タイマー」時刻前までの範囲で設定できます。

いろいろな機能の使いかた

タイマー予約運転機能

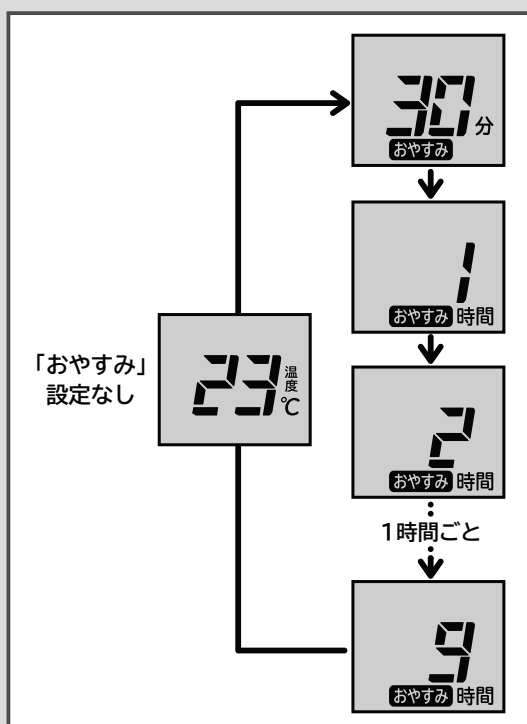
# おやすみ運転機能

おやすみに適した風速での切タイマー運転です。

## おやすみ運転にするときは

**おやすみ** を押し、希望のタイマー時間を表示させる

- ボタンを押すごとに切り換わります。(押し続けると早送りになります。)



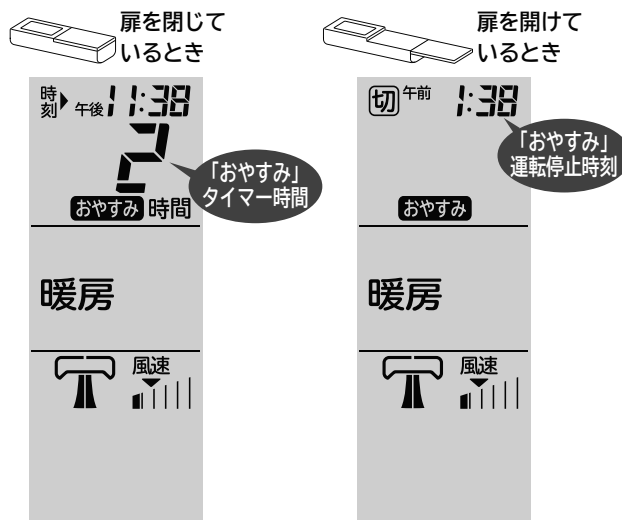
- 運転中(暖房・冷房など)に **おやすみ** を押すと、押したときから「おやすみ」運転となります。
- 運転停止中に **おやすみ** を押すと、リモコンに表示されていた運転の「おやすみ」運転を始めます。
- 時間が経過するごとに表示されているタイマー時間も減っていきます。

## 「おやすみ」運転のワンポイントアドバイス



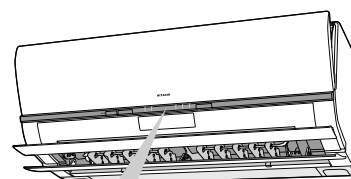
- 風速は“静”に固定されます。
- 「おやすみ」運転にしたときに、リモコンの送信を室内機が受信しないと、タイマー時刻がきてもエアコンは停止しません。室内機の受信音と「タイマー」ランプで「おやすみ」運転になったことを確認してください。
- 「おやすみ」運転では約1時間後、上下風向板が自動的に上向きになります。
- 「おやすみ」運転中に **停止** を押すと、おやすみを取消し、運転を停止します。

## リモコン表示



午後11:38に2時間のおやすみ運転にしたとき  
(暖房・左右風向“正面”のとき)

## 室内機のランプ表示



おやすみ運転中はランプを暗く調光します。

いろいろな機能の使いかた

おやすみ運転機能

## リモコン



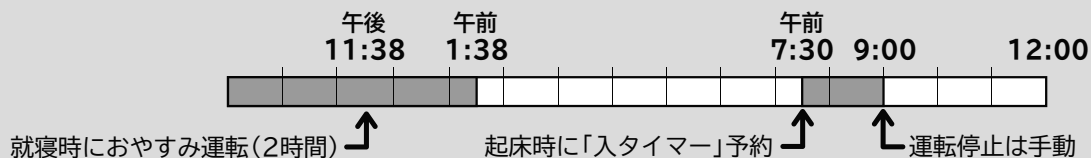
# おやすみ運転機能(続き)

「おやすみ」運転と「入タイマー」運転が同時に設定できます。

運転例

おやすみ + 「入タイマー」

(暖房運転を午後11:38に「おやすみ2時間」運転し、翌日午前7:30に暖房「入タイマー」をセット)



## 1 「入タイマー」を予約する → P.44

リモコン表示



扉を閉じて  
いるとき



扉を開けて  
いるとき



暖房

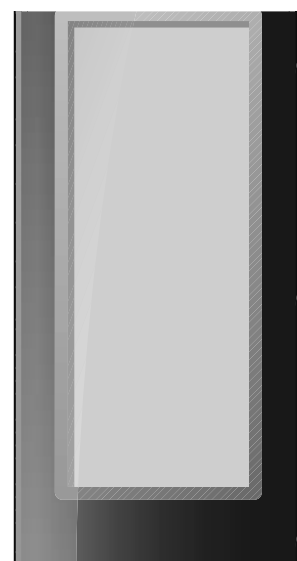
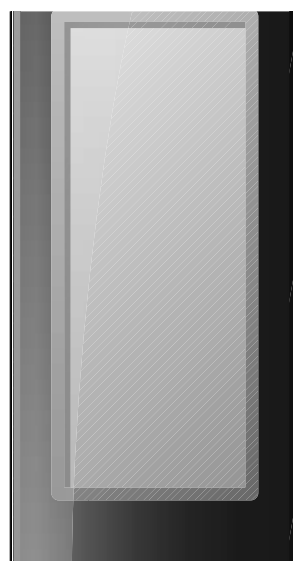


暖房



リモコン

リモコン  
(扉を開けた状態)



ECO これっきり  
ボタン

暖房

冷房

室温

カラッと  
除湿

涼快

停止

電力カット

おやすみ

HITACHI

温風プラス ミスト  
湿度設定 風だけ  
エリア再設定  
切タイマー 手動掃除  
入タイマー 風速  
時刻 上下風向  
予約 左右風向  
一回/毎日 機能選択  
取消 入/切  
ECO おしえて  
日時/据付設定 電気代設定  
リット

開ける

2

1

## 2 おやすみを予約する → P.47

リモコン表示



扉を閉じて  
いるとき



扉を開けて  
いるとき



暖房



暖房



●おやすみタイマー運転の時間は「入タイマー」時刻前までの範囲で設定できます。

いろいろな機能の使いかた

おやすみ運転機能

# お手入れ時のご注意

## 警告

- 室内機内部の洗浄はお客様自身では行わない  
エアコンの洗浄には専門技術が必要なため、お買い上げの販売店に相談する  
故障や感電・火災の原因となります。

## 注意

- お手入れの前には、リモコンで運転を停止して、電源プラグを抜く(またはブレーカーを“OFF”にする)
- 本体に水をかけない  
感電の原因になります。
- 不安定な台に乗ってお手入れをしない  
転倒などによるケガの原因となります。
- お手入れ時には手袋を着用する  
手袋を着用しないと内部の部品に触れて、けがをする原因となります。

## ご注意

- 室内機・室外機ともに、ベンジン・シンナー・みがき粉などは、塗装面やプラスチック部品を傷めるため使用しない
- 室内機・室外機ともに、40℃以上のお湯を使わない  
エアフィルター(ステンレスフィルター)が縮んだり、プラスチック部品が変形することがあります。
- フロントパネル・可動パネル・上下風向板は水洗いしない  
故障の原因となります。
- フロントパネル・可動パネル・上下風向板は柔らかい布で拭く  
かたい布で拭くと傷つくことがあります。

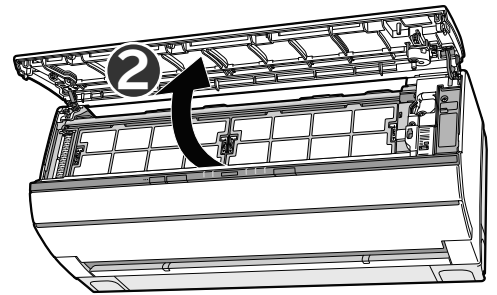
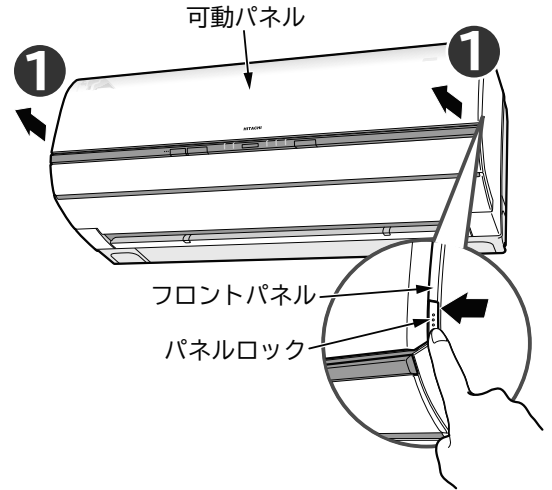
# フロントパネルの開閉、取り外し・取り付けかた

フロントパネルの開閉、取り外し・取り付けは必ず両手で行ってください。  
同梱のDVDで映像を見ることができます。

## フロントパネルの開けかた

### 準備

運転を停止し、電源プラグを抜く  
(または、ブレーカーを“OFF”にする)



**1** 左右のパネルロックを内側に押し、  
フロントパネルを矢印方向に引き、  
開ける

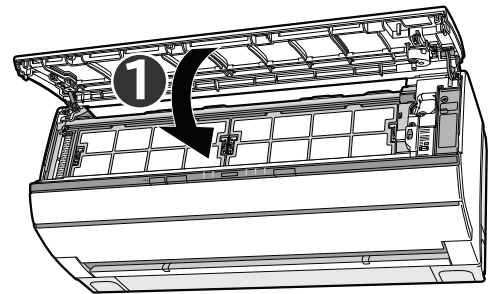
**2** フロントパネルが開ききるまで起こす

### ご注意

- 可動パネルは無理に手で開閉しない  
手で開閉しますと故障の原因になります。  
(可動パネルは、電源の切・入および運転/  
停止時に自動的に開閉します。)
- エアコン運転中にフロントパネルを開けない  
可動パネルが正常に動作しないことがあります。  
運転を停止してから開けてください。
- フロントパネルを開けたままにしない  
フロントパネルが落下するおそれがあります。

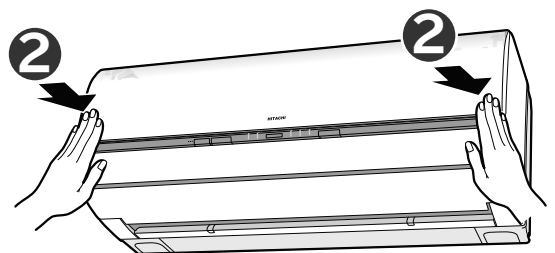
## フロントパネルの閉じかた

**1** フロントパネルを手前下方向へ引き下げる



**2** フロントパネルを下ろし、左右を「カチッ」と音がするまで押しつける

**3** 電源プラグを差し込む  
(または、ブレーカーを“ON”にする)



## フロントパネルの取り外しかた

### 準備

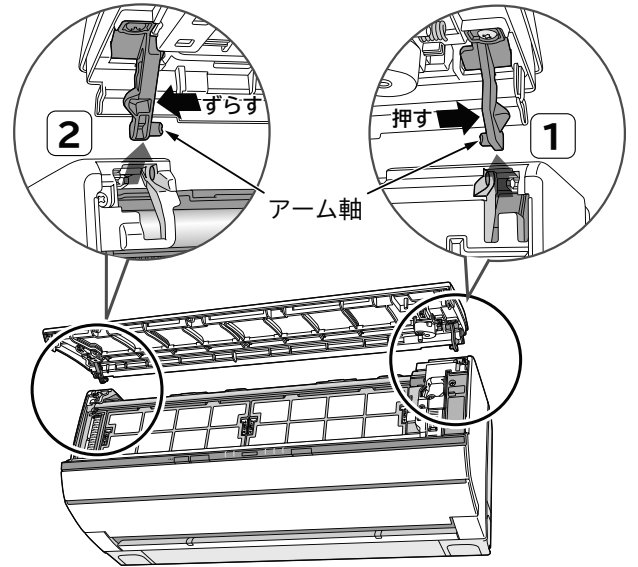
運転を停止し、電源プラグを抜く  
(または、ブレーカーを“OFF”にする)



1 フロントパネルを開ける →P.50

2 フロントパネルを室内機から取り外す

- 1 先に右側のアームを外側に押して軸を外します。
- 2 フロントパネルを左側にずらして左側アームの軸を外します。



## フロントパネルの取り付けかた

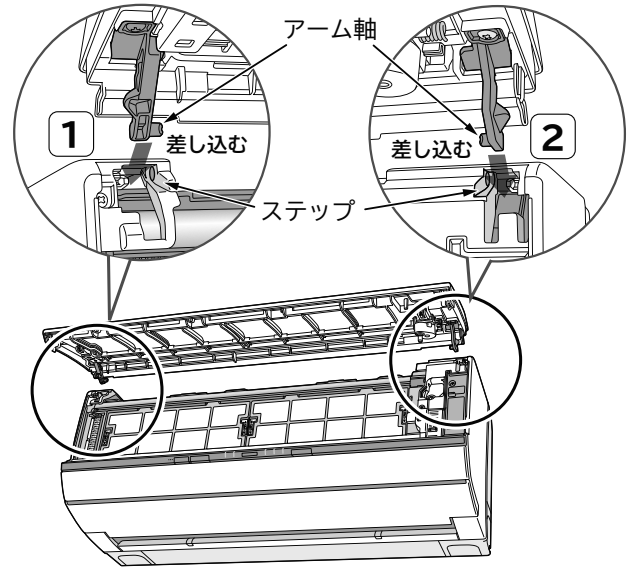
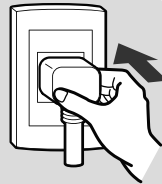
1 フロントパネルを室内機に取り付ける

- 1 先に左側のアームの軸をステップに沿わせて差し込み軸穴に入れます。
- 2 右側のアームの軸をステップに沿わせて差し込み軸穴に入れます。

2 フロントパネルをしっかり閉じる

→P.50

3 電源プラグを差し込む  
(または、ブレーカーを“ON”にする)



フロントパネルの開閉、取り外し・取り付けかた

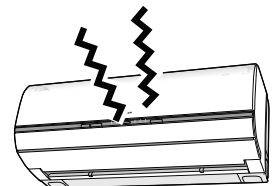
お手入れのしかた

## ⚠ 注意

フロントパネルがガタついていると、パネルが外れて落下し、けがをするおそれがあります

### ご注意

- フロントパネルが正しく閉まっていないと、「フィルター掃除」運転時に「クリーン」ランプが点灯したり暗くなったりを5分間繰り返し、「フィルター掃除」運転が正常に行われません  
また、冷房などの運転時に可動パネルが正常に動作しません
- フロントパネルを上側に開けたとき、無理に力を入れないでください  
フロントパネルが本体から外れたり、故障の原因になります。

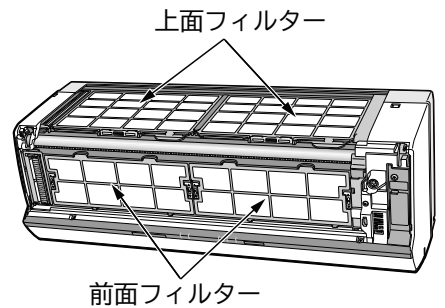


# エアフィルター（ステンレスフィルター）

普段のお手入れは不要ですが、使用環境によってホコリやチリの量は変わります。しつこい油汚れなど、汚れが気になるときは、定期的にお手入れをしてください。同梱のDVDで映像を見ることができます。

## 準備

運転を停止し、電源プラグを抜く  
(または、ブレーカーを“OFF”にする)

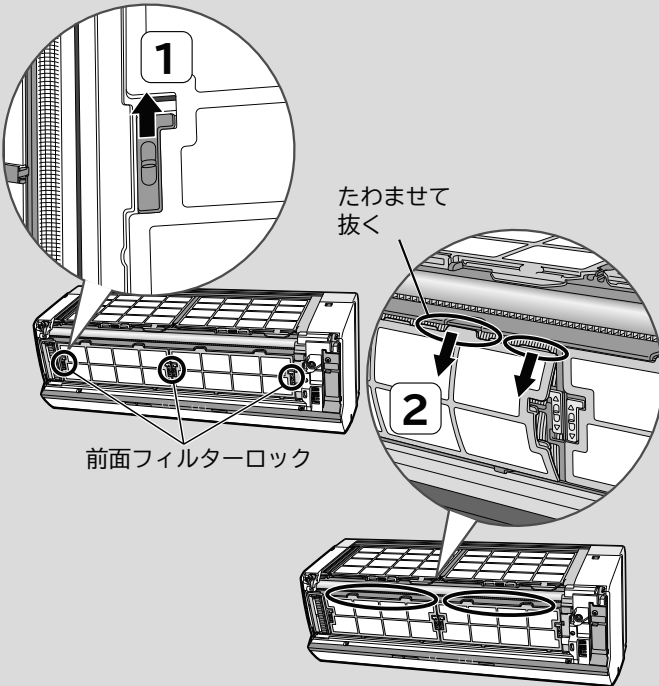


**1** フロントパネルを取り外す →P.51

**2** エアフィルターを取り外す

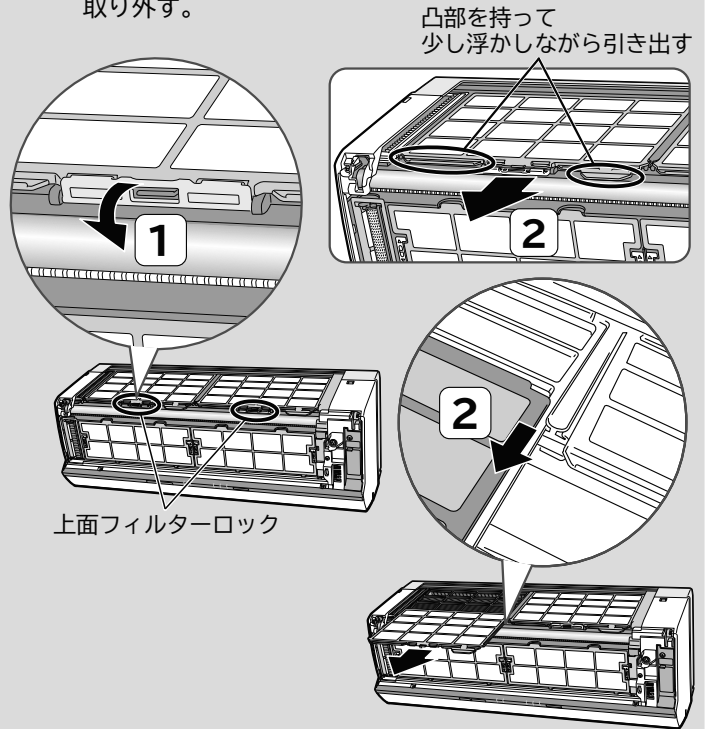
### 前面フィルターの取り外しかた

- 1 前面フィルターのロックを上にもスライドさせる。  
(左右2カ所ずつ)
- 2 各前面エアフィルターを矢印方向にたわませて取り外す。



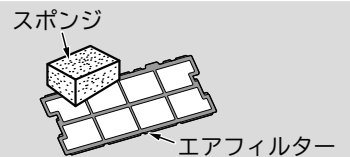
### 上面フィルターの取り外しかた

- 1 上面フィルターのロックを手前に倒す。  
(左右1カ所ずつ)
- 2 凸部を持って各上面エアフィルターを手前に引き出し、取り外す。



**3** 水洗いする

- 汚れがひどいときは、中性洗剤で洗いよくすすぎ、室内で陰干しして完全に乾かします。



## ご注意

- エアフィルターを強く押ししたり、たわしやブラシは使わない  
お手入れにはスポンジ等を使い、強い力を加えないでください。  
表面の金属膜が傷んだり、破れることがあります。
- エアフィルターを直射日光にあてない  
直射日光に当てると劣化し、破れることがあります。

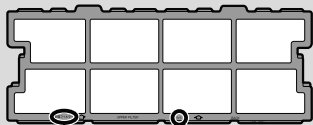


## 4 エアフィルターを元どおり取り付ける

- 前面、上面とも、左右のエアフィルターは同じものです。左右どちらに取り付けてもかまいません。
- 前面、上面フィルターとも、**ウラ** 表示のある面を室内機側に向けて取り付けます。

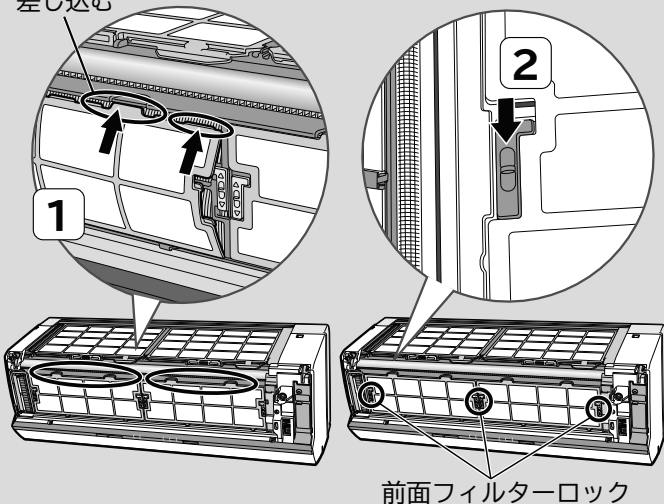
### 前面フィルターの取り付けかた

- 1 下を差し込んでからたわませ、上を差し込む。
- 2 左右の前面フィルターロックを下にスライドさせる。  
(左右2カ所ずつ)



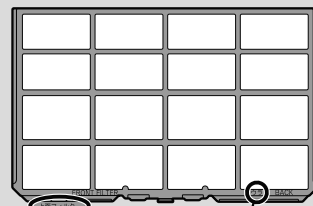
裏面に **前面フィルター** **ウラ** と刻印があります。

たわませて  
差し込む

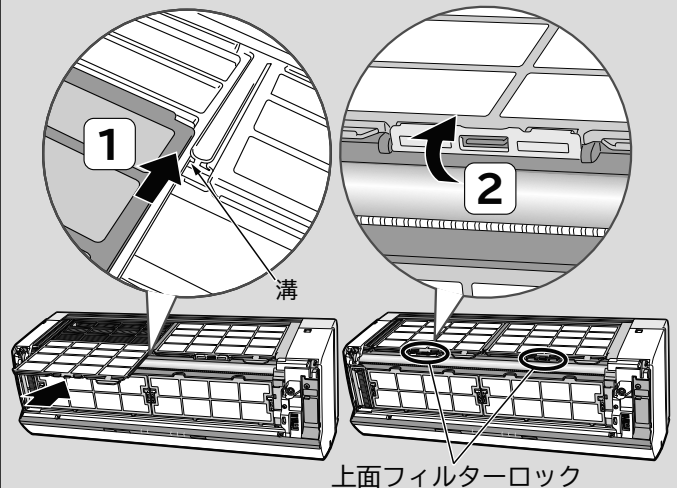


### 上面フィルターの取り付けかた

- 1 室内機上面の溝に差し込む。
- 2 上面フィルターロックを押し上げる。  
(左右1カ所ずつ)

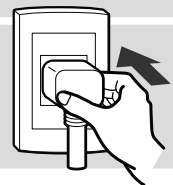


裏面に **上面フィルター** **ウラ** と刻印があります。



## 5 フロントパネルを取り付け、閉じる → P.51

## 6 電源プラグを差し込む(または、ブレーカーを“ON”にする)



## ⚠ 注意

- エアフィルターの取り外し・取り付けの際、熱交換器のフィンで手などを切らないように十分ご注意ください
- エアフィルターが正しく取り付けられていないと、故障の原因となり、「フィルター掃除」運転が正常に行われず、「クリーン」ランプが点滅します
- エアフィルターを外したまま運転しないでください  
熱交換器のすき間や機械にホコリが入り、熱交換器ににおいの成分が付着したり、故障の原因になります。

# ホコリキャッチャー (ダストボックス付)

普段のお手入れは不要ですが、使用環境によってホコリやチリの量は変わります。1年に一度を目安に確認して、たまっているようならお手入れしてください。同梱のDVDで映像を見ることができます。

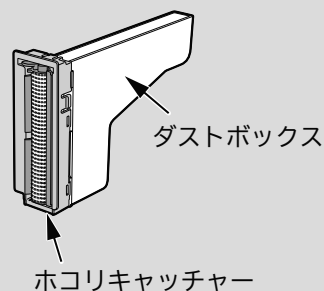
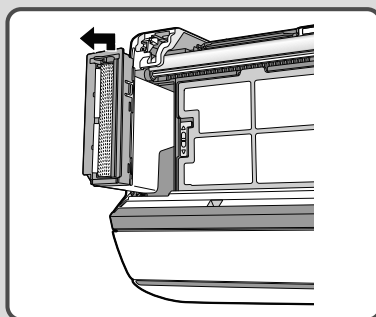
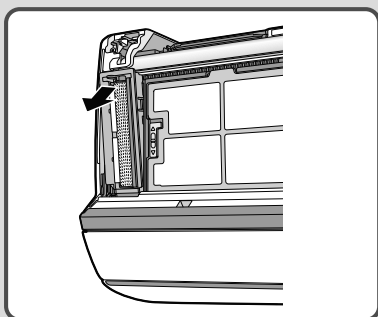
**準備** 運転を停止し、電源プラグを抜く  
(または、ブレーカーを“OFF”にする)



**1** フロントパネルを取り外す →P.51

**2** ホコリキャッチャーを取り外す

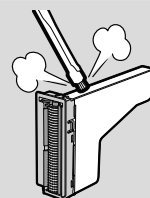
**1** 下部を支点として、上部を手前に引く。 **2** 上に持ち上げ引き出す。



**3** ダストボックス内のたまったホコリやチリを捨てる

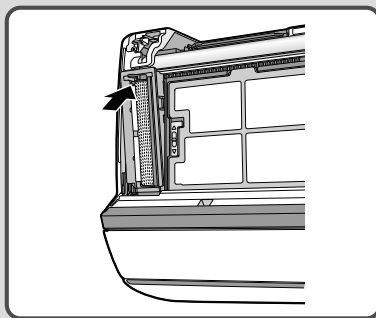
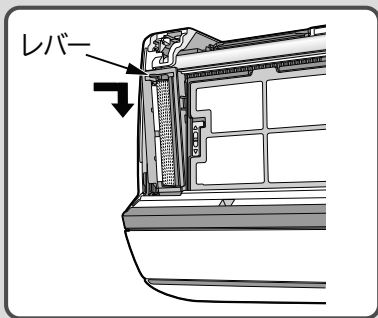
**4** ホコリキャッチャーのホコリを掃除機などで取り、水洗いする

●汚れがひどいときは、中性洗剤で洗いきれすぎず、室内で陰干しして完全に乾かします。



**5** ホコリキャッチャーを元どおり取り付ける

**1** レバーのある方を上側にして奥へ差し込み、下部を引っ掛ける。 **2** 矢印方向に「カチッ」と音がするまで押し込む。



## ご注意

ホコリキャッチャーが正しく取り付けられていないと、「フィルター掃除」運転が正常に行われず、故障の原因となり、「クリーン」ランプが点滅します。

**6** フロントパネルを取り付け、閉じる →P.51

**7** 電源プラグを差し込む  
(または、ブレーカーを“ON”にする)



## ■ダストボックス内にたまったホコリやチリの量が多いときには

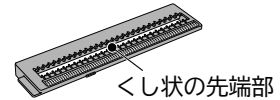
ダストボックス内にたまったホコリやチリの量が多いときには、上面用ホコリキャッチャーのお手入れをしてください。

**準備** 運転を停止し、電源プラグを抜く  
(または、ブレーカーを“OFF”にする)



### ⚠ 注意

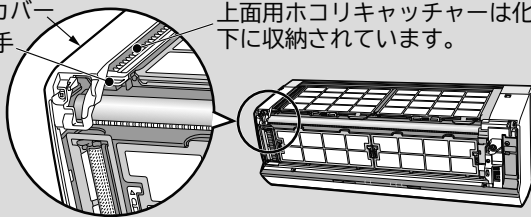
- 上面用ホコリキャッチャーをお手入れするときには手袋を着用する  
上面用ホコリキャッチャーのくし状の先端部でケガをするおそれがあります。



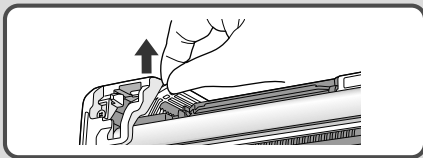
**1** フロントパネルを取り外す →P.51

**2** 上面用ホコリキャッチャーを取り外す

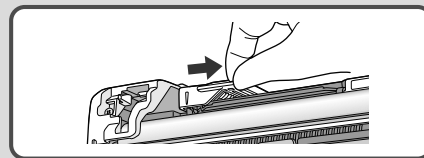
化粧カバー 取っ手 上面用ホコリキャッチャーは化粧カバーの下に収納されています。



**1** 取っ手に指をかけ、上に引き上げてツメを外す。

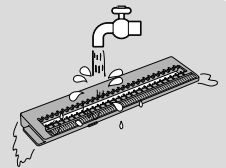


**2** 右側へ引き出す。



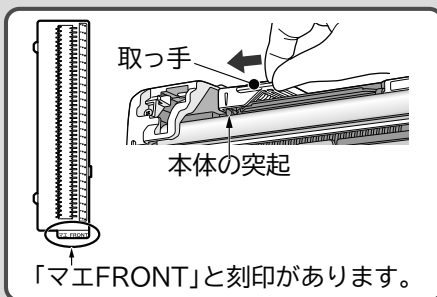
**3** 上面用ホコリキャッチャーのホコリを掃除機などで取り、水洗いする

- 汚れがひどいときは、中性洗剤で洗いきれすぎず、室内で陰干しして完全に乾かします。

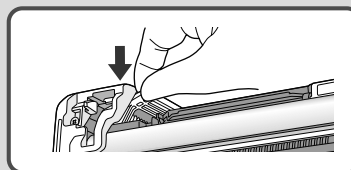


**4** 上面用ホコリキャッチャーを元どおり取り付ける

**1** 「マエFRONT」の刻印を上にして、取っ手のある方を手前側にして、下図のように取っ手の左側にある線と本体の突起を合わせてから左側へすべり込ませる。



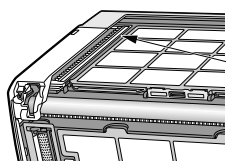
**2** 取っ手を押し下して「カチッ」と音がするまで押し込む。



### ご注意

上面用ホコリキャッチャーが正しく取り付けられていないと、「フィルター掃除」運転が正常に行われず、故障の原因となり、「クリーン」ランプが点滅します。

### 上面用ホコリキャッチャー取り付け後の確認



上面用ホコリキャッチャーの奥側が浮いていないことを確認してください。  
浮いている場合は、もう一度上面用ホコリキャッチャーを取り外して**1**からやり直してください。

**5** フロントパネルを取り付け、閉じる →P.51

**6** 電源プラグを差し込む(または、ブレーカーを“ON”にする)

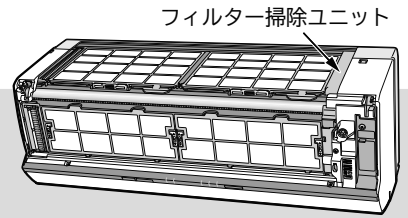


# フィルター掃除ユニット(ワイパーカバー・ワイパー)

普段のお手入れは不要ですが、使用環境などにより汚れが気になるときはお手入れしてください。

## 準備 運転を停止する

- 「運転」、「クリーン」ランプが点灯しているときは、再度 **停止** を押し、「運転」、「クリーン」ランプが消灯するまでお待ちください。

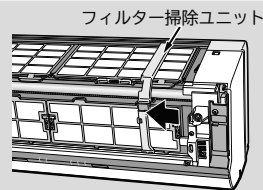


## 1 フロントパネルを取り外す →P.51

- フィルター掃除ユニットが右端にあることを確認してください。

## 2 温風プラス を押しながら 左右風向 を約5秒間押し続ける

- 「ピッ」と鳴り、フィルター掃除ユニットが右側エアフィルター中央付近まで移動し、停止します。

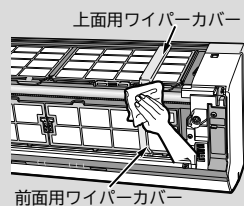


## 3 電源プラグを抜く (または、ブレーカーを“OFF”にする)



## 4 ワイパーカバーのホコリを取る

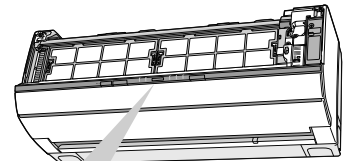
- 柔らかい布でから拭きします。



## 5 ワイパーを取り外す

**ご注意** エアフィルターに力がかからないようにワイパーカバーを開けてください。

### 室内機のランプ表示

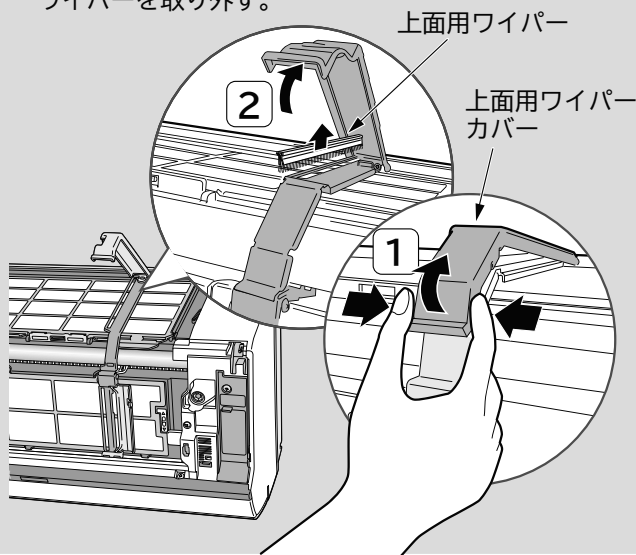


運転 タイマー クリーン

点灯したり、暗くなったりを繰り返します (1秒点灯/1秒減光)

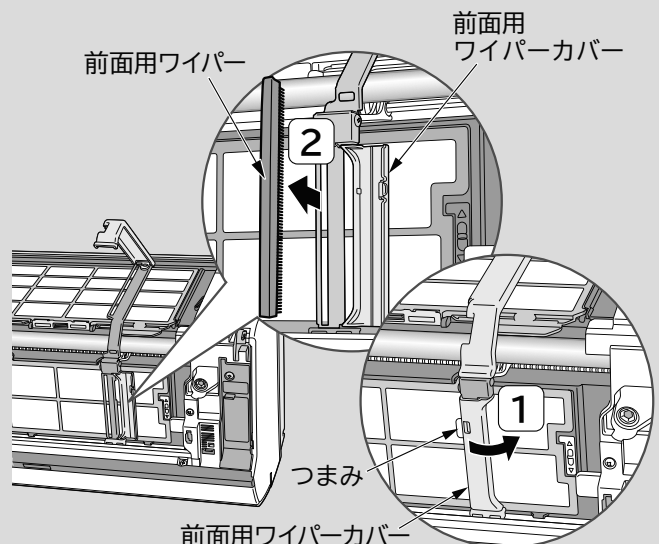
### 上面用ワイパー

- 1 上面用ワイパーカバー下の両側をつまみ、矢印方向に押し上げる。
- 2 上面用ワイパーカバーを矢印方向に開け、上面用ワイパーを取り外す。



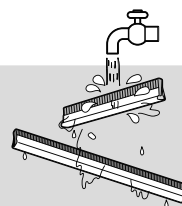
### 前面用ワイパー

- 1 前面用ワイパーカバーをつまみに指をかけて矢印方向に開ける。
- 2 前面用ワイパーを取り外す。



## 6 水洗いする

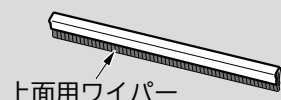
●汚れがひどいときは、中性洗剤で洗いよくすすぎ、室内で陰干しして完全に乾かします。



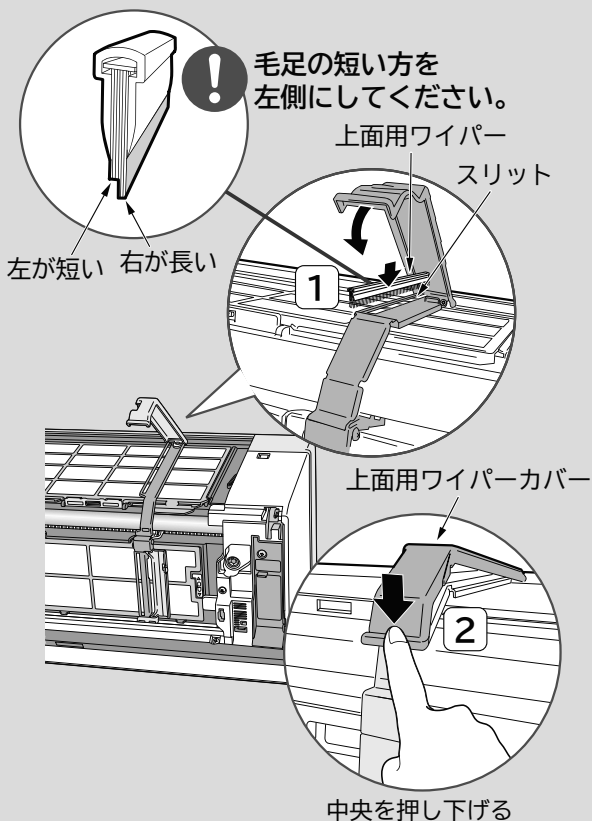
## 7 ワイパーを元どおり取り付け、カバーを閉じる

●上面用、前面用ワイパーとも、毛足の短い方が左側になるように取り付けます。

### 上面用ワイパー



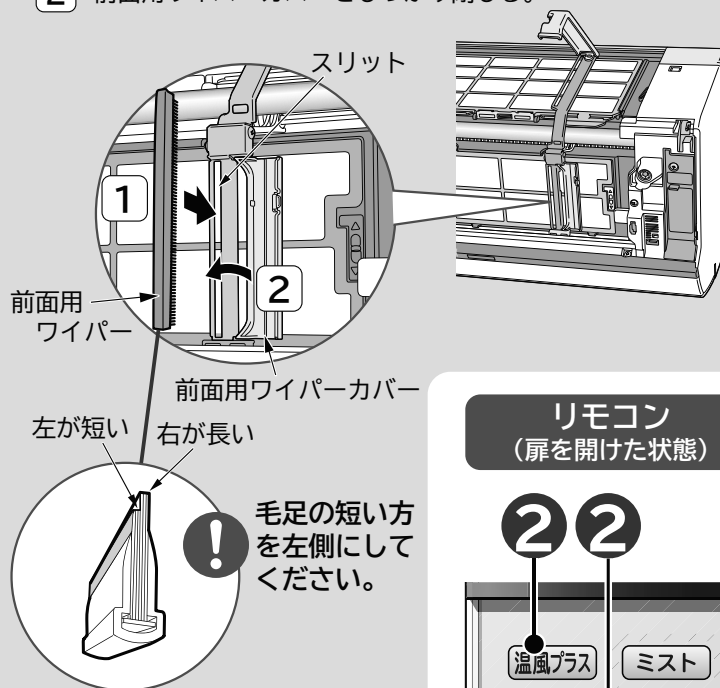
- 1 上面用ワイパーをスリットに差し込む。
- 2 上面用ワイパーカバーをしっかりと閉じる。



### 前面用ワイパー



- 1 前面用ワイパーをスリットに差し込む。
- 2 前面用ワイパーカバーをしっかりと閉じる。



### リモコン (扉を開けた状態)

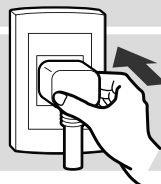


### ご注意

上面用・前面用ワイパー、ワイパーカバーが正しく取り付けられていないと、「フィルター掃除」運転が正常に行われず、故障の原因となり、「クリーン」ランプが点滅します。

## 8 フロントパネルを取り付け、閉じる →P.51

## 9 電源プラグを差し込む (または、ブレーカーを“ON”にする)

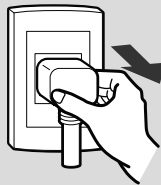


# イオンミストユニット

ホコリやチリが付着している場合はお手入れしてください。

## 準備

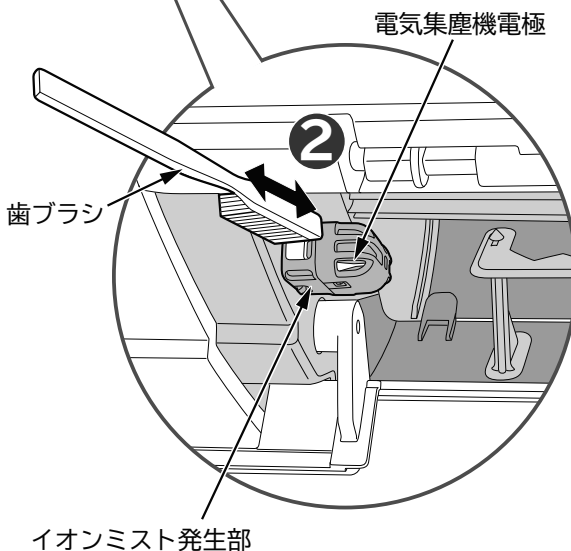
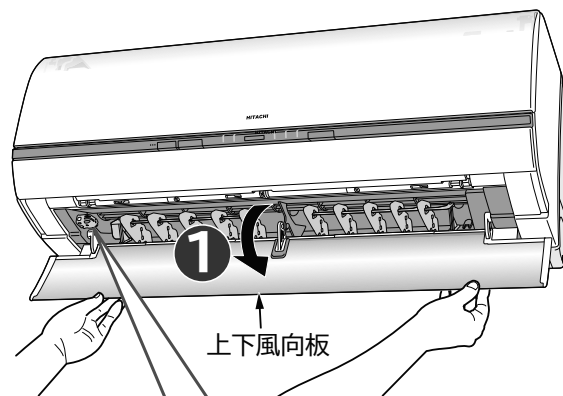
運転を停止し、電源プラグを抜く  
(または、ブレーカーを“OFF”にする)



## 1 上下風向板を両手でゆっくり開ける

### ご注意

- 必ず両手で図のように「ゆっくり」開けてください  
故障の原因になります。
- 下の突き当て以上に無理に動かさないでください  
故障の原因になります。



## 2 歯ブラシで電気集塵機電極の汚れを取る

- 歯ブラシは、必ず乾いたものをご使用ください。
- 軽くホコリを落とす程度にしてください。

## ⚠ 注意

- 運転中は電気集塵機電極、イオンミスト発生部にふれない  
高電圧が発生していますので、感電の原因になります。
- 電気集塵機電極、イオンミスト発生部や本体には水をかけない  
感電や故障の原因になります。

## 3 電源プラグを差し込む (または、ブレーカーを“ON”にする)

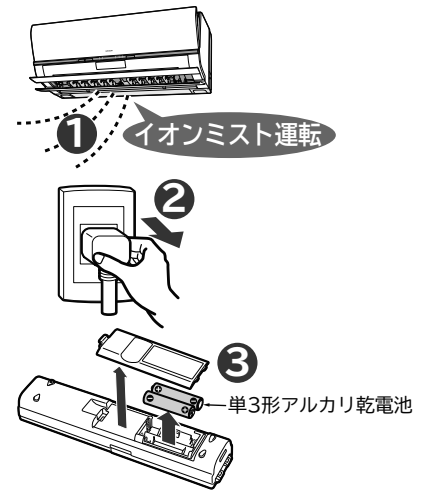
- 上下風向板は自動的に閉じます。



# 長期間 (1ヵ月以上) ご使用にならないときは

次の手順でお手入れしてください。


- 1** 運転停止中に **ミスト** を押して  
半日ほど運転し、室内機の内部を乾かす  
●内部が濡れたまま長期間使わないと、カビが発生しやすくなります。
- 2** 運転を停止し、電源プラグを抜く(または、ブレーカーを“OFF”にする)
- 3** リモコンの乾電池を取り出す



## お知らせ

電源プラグを抜くと、本体がお買い上げ時の設定に戻ります。そのため、現在年月日、現在時刻、据付位置の元の設定を本体からリモコンに送信できません。初めてお使いになるときと同様にリモコンを設定してください。→P.14

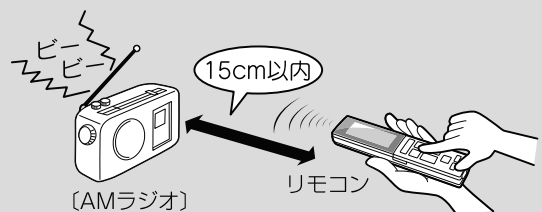
## リモコンの点検

- リモコン取付具に取り付けた状態で操作ができない場合には、リモコン取付具から取り外した状態で操作ができるか確認してください。取り外した状態で操作ができる場合、リモコンは正常です。リモコン取付具の位置を「運転」と「停止」ができる位置に変更してください。→P.17
- 液晶表示に電池マーク  が表示されたら、乾電池の残量が少なくなっています。まだ操作は行えますが、リモコンを受信できる距離が低下し、やがて使用できなくなりますので、早めに新しい単3形アルカリ乾電池と交換してください。→P.14
- 新しい乾電池と交換しても動作が正常でない場合は、リモコンの点検をしてください。

## 点検方法

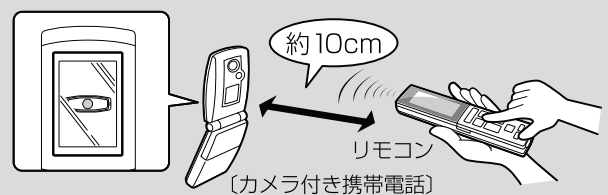
### AMラジオでの点検

- リモコンを操作したとき雑音(ビービー音)が入れば正常です。



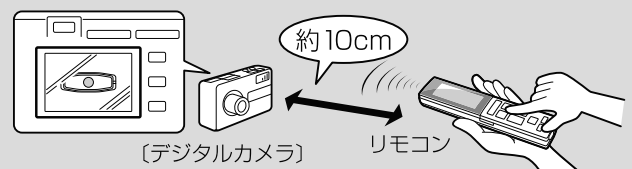
### カメラ付き携帯電話での点検

- 1** リモコンの送信部が映るようにセットしてください。
- 2** リモコンを操作したときモニターに送信部が発光すれば正常です。



### デジタルカメラでの点検

- 1** リモコンの送信部が映るようにセットしてください。
- 2** リモコンを操作したときモニターに送信部が発光すれば正常です。




長期間(1ヵ月以上)ご使用にならないときは、リモコンの点検

お手入れのしかた

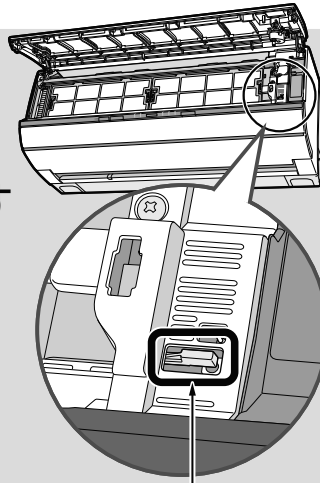
# 応急運転機能

リモコンが故障などで使えないときには、応急運転ができます。

## エアコンを運転するとき

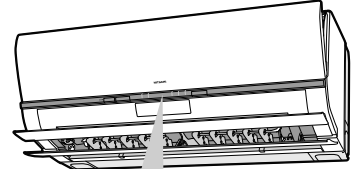
エアコンの停止中に  
応急運転スイッチ(  )を押す

- これっきり自動運転を行います。
- 5秒以上、応急運転スイッチを押すと、強制冷房運転を行います。これは販売店で行う作業ですので、お客様は操作しないでください。



応急運転スイッチ

## 室内機のランプ表示



点灯

運転

タイマー

クリーン


## エアコンを停止するとき

- エアコン運転中に、リモコンの破損などで使えないときには、応急運転スイッチを押すと、エアコンが停止します。

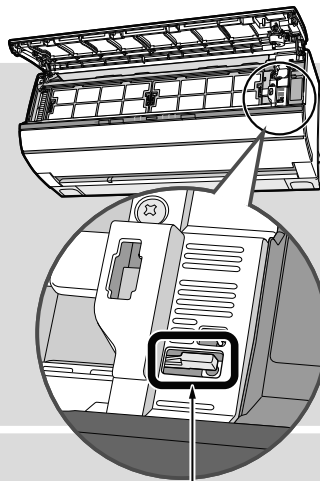
# 強制冷房運転 **販売店で行う操作です。**

室内機の応急運転スイッチの操作により強制冷房になります。故障診断や室外機に冷媒を回収するときに使用してください。

## 強制冷房を開始するには

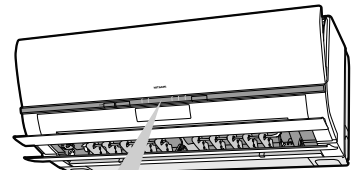
応急運転スイッチ(  )を  
5秒以上押す

- 強制冷房運転での作業が終了したら、必ずもう一度スイッチを押すか、リモコンで強制冷房運転を止めてください。



応急運転スイッチ

## 室内機のランプ表示



2回点滅/2秒消灯

運転

タイマー

クリーン

## 強制冷房を止めるときは

もう一度、応急運転スイッチを押すか、  
リモコンで運転を停止する

### ご注意

- サービスバルブのスピンドルを閉めた状態で5分以上運転しないでください。故障の原因となります。



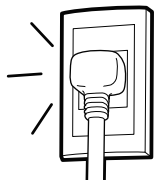
# 定期点検

半年～1年に一度、定期的に次の点検を行ってください。

もし、ご不審な点がありましたら、すぐにお買い上げの販売店にご連絡ください。

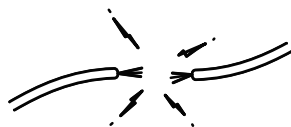
## コンセント

- 電源プラグがコンセントに確実に差し込まれていますか？
- 電源プラグにホコリの付着や汚れなどがある場合は掃除をしてから電源プラグを差し込んでください。



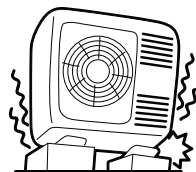
## アース線

- アースが確実に行われていますか？



## 据付台

- 据え付けが不安定になっていませんか？



### 警告

電源プラグは、ホコリが付着していないか確認し、ガタつきやホコリがたまらないように刃の根元まで確実に差し込む

ホコリがたまった状態での使用や、接続が不完全な場合は感電や火災の原因になります。

### 警告

アース(接地)が正しく接続されているかを確認する

アース線が外れたり、途中で切れたりすると、誤動作や感電などの原因になります。

### 警告

据付台が極端に錆びている、あるいは室外機が傾いたりしていないかを確認する

室外機が倒れたり、落下したりして、けがなどの原因になります。

# 点検整備

「フィルター掃除」運転により、エアフィルター(ステンレスフィルター)の掃除を自動で行い、エアコン内部は汚れにくい構造になっておりますが、エアコンを数シーズン使用すると、内部が汚れ、性能が低下することがあります。

- 通常のお手入れと別に、点検整備をおすすめします。

- 点検整備は、お買い上げの販売店にご相談ください。

### 注意

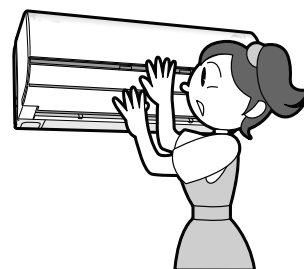
通常のお手入れと別に点検整備を行う

室内機の内部にゴミやホコリがたまって、除湿水の排水経路を詰まらせ、室内機から水たれを発生させることがあります。

### 注意

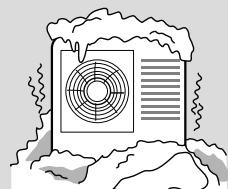
点検整備は、お買い上げの販売店に依頼する

点検整備には専門技術を必要とします。市販の洗浄剤などを使用しますと、樹脂部品の割れや排水経路の詰まりに至ることがあり、水たれや感電の原因にもなります。



## 積雪のときは

- 室外機の吸い込み口や吹き出し口が雪でふさがれますと、暖まりにくくなったり故障の原因になったりします。積雪地では防雪の処置をお願いします。詳しくは、お買い上げの販売店にご相談ください。



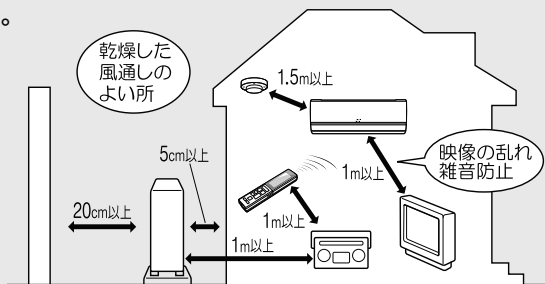
# 据え付けについて

## 警告

- 据付工事や電気工事は専門の技術が必要なため、販売店に依頼する費用など詳しいことは、お買い上げの販売店にご相談ください。
- 据付場所については、販売店とよく相談して決める
- アース(接地)を確実に行う  
感電防止のほか静電気の障害や雑音を防ぐ効果もあります。

## 据付場所

- 室内機およびリモコンは、テレビやラジオ、ラジオのアンテナから1m以上離してください。1m以上あっても受信感度の弱い場合は、雑音が小さくなるまで離してください。
- 海浜地区で潮風が直接当たる場所や温泉地帯など、周辺環境が特殊な場所でご使用になる場合は、お買い上げの販売店とよく相談してください。
- 調理場や機械工場など油の飛沫や油煙の立ちこめる場所、工場など電圧変動の多い所、電磁波を発生する病院や作業場、粉末や塵埃の多い工場への設置は避けてください。
- 室内機(吹き出し口)は火災報知器から、1.5m以上離して据え付けてください。



## 注意

- 室内機排水ホースからの除湿水、室外機排水口(下面)からの凝縮水が出るため、水はけのよい場所を選ぶ
- 可燃性ガスの漏れるおそれのある場所や、蒸気・油煙などの発生する所で使わない引火や爆発・樹脂の劣化や破損のおそれがあります。
- 特殊な用途(例えば電子機器や精密機器の維持、食品・毛皮・美術骨董品の保存、生物の培養・栽培飼育など)には使用しない  
ルームエアコンは日本工業規格(JISC9612)に基づき、一般の家庭でご使用いただくために製造されたものです。

据え付けについて

お手入れのしかた

## 電源について

- 電源は配電盤からエアコン専用  
に引いた回路をお使いください。

## 騒音にもご配慮を

- 据え付けにあたっては、エアコンの重量に十分耐える場所で、騒音や振動が増大しないような場所をお選びください。
- 室外機の吹き出し口からの冷・温風や騒音が、隣家の迷惑にならないような場所をお選びください。
- 室外機の吹き出し口付近に物を置きますと、機能低下や騒音増大のもとになりますので、障害物は置かないでください。
- エアコンを使用中に異常な音にお気づきの場合は、お買い上げの販売店にご相談ください。

## アースについて

### 警告

- 万一漏電したときの感電防止のために、アース(接地)を確実に行う  
アース工事は「電気設備に関する技術基準」にしたがって行ってください。アース(接地)を行うと、感電防止のほかに製品に触れたときに感じる静電気の障害や、リモコン操作時にテレビ、ラジオに入る雑音を防ぐ効果もあります。詳しくはお買い上げの販売店にご相談ください。
- 次のような場所にアース線を接続しない
  - ①ガス管…引火や爆発のおそれがあります。
  - ②避雷針・電話線のアース線…落雷のとき、大きな電流が流れるおそれがあります。
  - ③水道管…塩ビ管ではアースの役目を果たしません。また、金属管では電蝕のおそれがあります。

### 注意

- 漏電遮断器を設置する  
据付場所によっては、D種接地工事のほか、さらに漏電遮断器を設置することが法律で義務づけられています。詳しくはお買い上げの販売店にご相談ください。

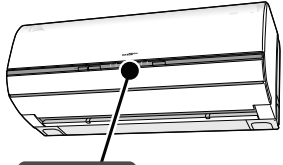
※修理を依頼される前に、次の点をもう一度お調べください。

# ランプ点滅について

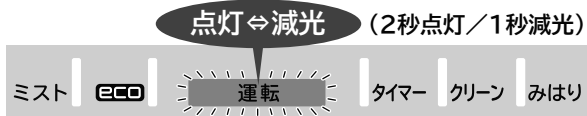
ランプ点滅表示は、次のような内容のお知らせです。

## お知らせ

●「おやすみ」運転中 (→P.47) ・感じるセンサー (→P.21) がお部屋が暗いと検知したときには、ランプを暗く調光します。また点灯⇔減光は、減光⇔消灯となります。



### ランプ表示



### お知らせ内容

「暖房」運転中の「予熱」、または室外機の「霜取り」運転中です。(故障ではありません。)

### 対応

→P.22

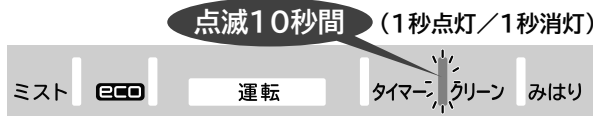
### 点灯⇔減光 5分間 (1秒点灯/1秒減光)



「フロントパネル」が開いている。(故障ではありません。)

→P.39、50

### ランプ表示



### お知らせ内容

手で「フィルター掃除」運転ができないときに エア再設定 手動掃除 を押したためです。(故障ではありません。)

### 対応

→P.39

### 点滅 (4秒点灯/1秒消灯)



エアフィルター類の取り付けを確認してください。

→P.52~57

確認後も点滅しているときは、フィルター掃除部に異常が発生しています。この場合、「フィルター掃除」運転はできませんが、他のエアコンの機能は影響なく運転できます。

お買い上げの販売店にご連絡ください。

アフターサービスについては →P.71

### ランプ表示



### お知らせ内容

イオンミスト発生部、電気集塵機電極にホコリやチリが付着していないか確認し、汚れている場合はお手入れしてください。(→P.58) お手入れ後も点滅しているときはイオンミストユニットに異常が発生しています。この場合、「イオンミスト」運転はできませんが、他のエアコンの機能は影響なく運転できます。

### 対応

お買い上げの販売店にご連絡ください。アフターサービスについては →P.71

「見る・聞く・感じるセンサー」部の故障です。この場合、「見る・聞く・感じるセンサー」による省エネ機能、「音見張り」機能、ランプの調光機能は動きませんが、他のエアコンの機能は影響なく運転できます。

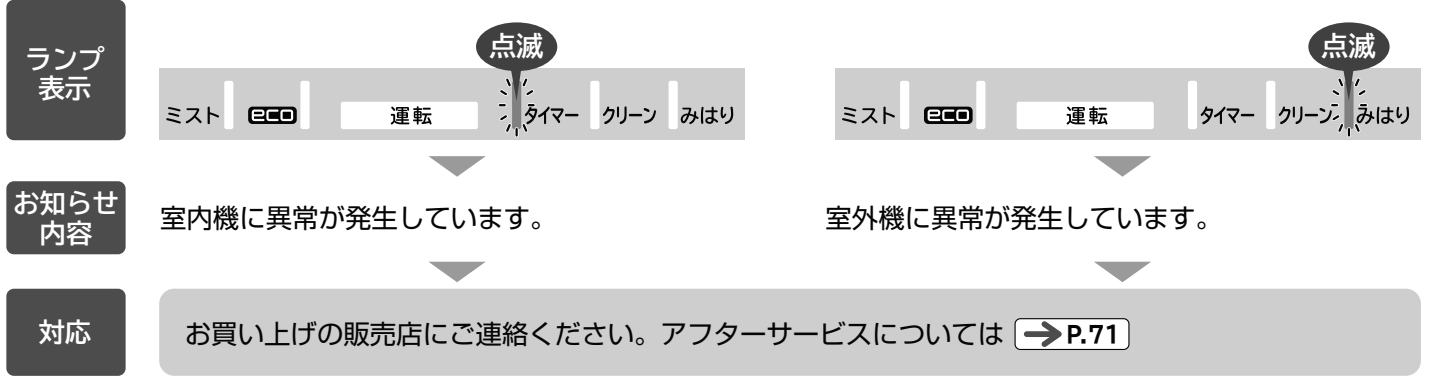
ランプ点滅について

困ったとき

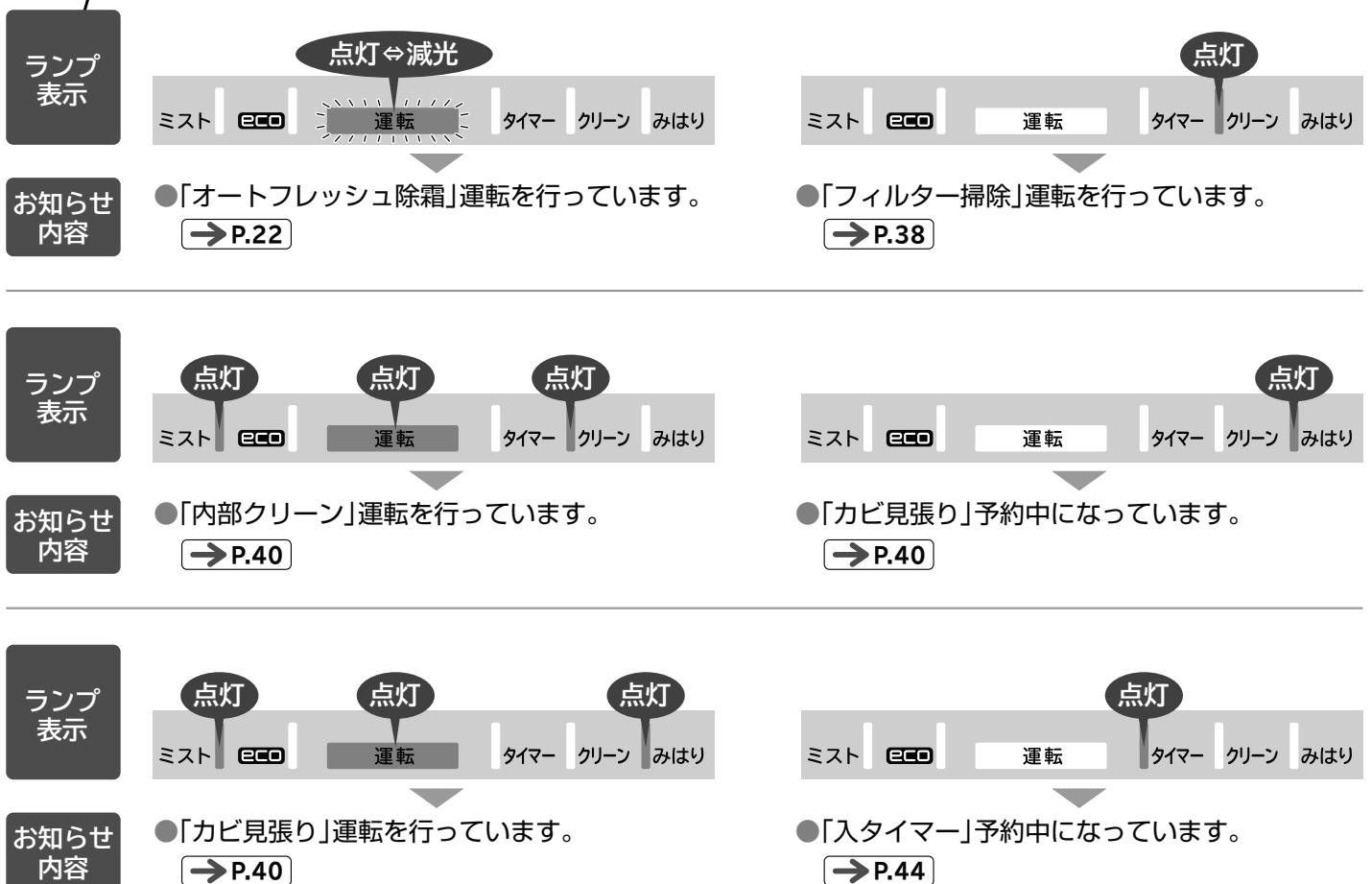
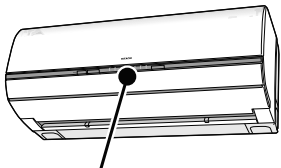
※修理を依頼される前に、次の点をもう一度お調べください。

# ランプ点滅について(続き)

ランプ点滅表示は、次のような内容のお知らせです。



## 運転を停止したのにランプが点灯している



ランプ点滅について／運転を停止したのにランプが点灯している

困ったとき








※修理を依頼される前に、次の点をもう一度お調べください。

# 音について

エアコンの運転中には、さまざまな音がします。

次のような音は、エアコンが正常に運転しているときに発生する音です。

の表示があるものは同梱のDVDで音を聞くことができます。

運転内容	発生する音
電源投入時	 <b>カタカタ</b> 電磁弁の動作音
運転開始時など	 <b>バサバサ</b> 室内機ファンの回転数が変わる音
運転中	 <b>シュルシュル・シャー・ポコポコ・プシュ</b> 冷媒がパイプの中を流れる音、流れを切り換える弁の音
	 <b>キシキシ</b> 温度変化で室内機が膨張・収縮する音
	<b>運転音の大きさが変わる</b> 室温の変化に応じて、運転パワーが変わる音 風速“急速”が設定されていると、室内機の運転音が大きくなる場合があります。気になる場合は、風速を切り換えてご使用ください。→P.32
フィルター掃除運転中	 <b>ウーン・ブーン</b> フィルター掃除ユニットの移動音(モーター音)
	 <b>チリチリ</b> フィルター掃除ユニットが掃除している音
	 <b>パチン・パタン</b> ホコリキャッチャーの動作音
イオンミスト運転中	<b>ジー・パチパチ</b> イオンミストユニットにホコリやチリが付着していませんか。→P.58
その他	 <b>ポコポコ</b> 換気扇などにより排水ホース内の空気が引っぱられ、露受皿の除湿水を吹き上げる音です。対応部品(別売)の取り付けをおすすめします。お買い上げの販売店にご相談ください。 なお、対応部品は夏期冷房運転開始時期に点検・清掃が必要です。

※修理を依頼される前に、次の点をもう一度お調べください。

# 運転について

## こんなときは

## ここを確認してください

運転しない

- 停電やヒューズ、ブレーカーが切れていませんか。
- 電源プラグは確実に差し込まれていますか。
- 付属のリモコン以外のリモコンで操作していませんか。
- 運転の種類を変えていませんか。→P.18

よく冷えない  
よく暖まらない

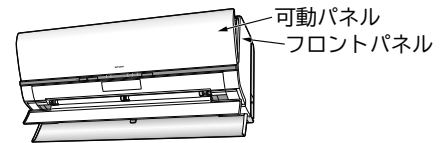
- 「室温」の設定は適正になっていますか。
- 室内機や室外機の吹き出し口・吸い込み口が障害物でふさがれていませんか。
- 風速が“微”や“静”になっていませんか。→P.32
- 上下風向板は運転内容に合った位置になっていますか。→P.31
- エアフィルター(ステンレスフィルター)にホコリが溜まっていませんか。→P.52
- 「ecoこれっきり自動」運転(→P.20)、「eco運転」機能(→P.35)を使用していませんか。  
人の動き・生活音・日差し・室内の湿度(「カラッと除湿」「涼快」時は温度)・室内機と人との位置関係を検知し、自動的に設定温度(「カラッと除湿」「涼快」時は設定湿度)を変更します。(リモコンの設定温度・湿度の表示は変わりません。)
- 「風だけ運転」をしていませんか。→P.27
- 「電力カット運転」機能を使用していませんか。→P.33

お部屋の室温・湿度が  
リモコンの設定温度・  
湿度にならない

- 在室人数や室内・室外の条件によっては、実際の室温や湿度がリモコンの設定温度や湿度にならない場合があります。
- 「ecoこれっきり自動」運転(→P.20)、「eco運転」機能(→P.35)を使用していませんか。  
人の動き・居場所・生活音・日差しに応じて自動的に設定温度(「カラッと除湿」「涼快」時は設定湿度)を変更します。(リモコンの設定温度・湿度の表示は変わりません。)

運転について／可動パネルについて／なおについて

# 可動パネルについて



## こんなときは

## ここを確認してください

運転中に開かない  
運転停止時に閉じない

- フロントパネルが開いていませんか。→P.50

# なおについて

## こんなときは

## なおの元は

においがする

- においを発生させる物質は使用していません。室内機が室内の空気に含まれている食品や化粧品、タバコなどいろいろなにおいを吸い込み、これを吹き出すためです。
- 壁やじゅうたん、家具、衣類などにしみこんだにおいを吸い込み、これを吹き出すためです。エアコンのお手入れをおすすめします。それでも解決しない場合はお買い上げの販売店にご相談ください。

※修理を依頼される前に、次の点をもう一度お調べください。

# フィルター掃除運転について

こんなときは	ここを確認してください
電源投入時に、自動的に運転する	●フィルター掃除部の動作確認のためです。→P.13
「クリーン」ランプが1秒点灯/ 1秒減光している(5分間)	●フロントパネルが開いていませんか。→P.39、50
「クリーン」ランプが10秒間 点滅する	●手で「フィルター掃除」運転ができないときに <sup>より高度な</sup> 「手動掃除」を押しませんでしたか。→P.39
「クリーン」ランプが4秒点灯/ 1秒消灯している	●エアフィルター(ステンレスフィルター)・ホコリキャッチャー・ワイパー・ワイパーカバーが正しく取り付けられていますか。→P.52~57
「フィルター掃除」運転 しない	●「自動掃除なし」の設定になっていませんか。→P.40 ●「おやすみ」運転、または「切タイマー」運転での停止時ではありませんか。 この運転の停止時には「自動」フィルター掃除運転の頻度を下げています。→P.39 ●電源プラグを抜いてからすぐに差し込みませんでしたか。 5分以上待ってから電源プラグを差し込んでください。
いろいろな音がする	●フィルター掃除ユニットやホコリキャッチャーの動作音です。→P.39、65
フィルター掃除ユニット が途中で止まっている	●「フィルター掃除」運転中にフロントパネルを開けていませんか。→P.39、50 ●ワイパーのお手入れ後、電源プラグを差し込み忘れていませんか。→P.57 フロントパネルを閉じて電源プラグを差し込むと自動的に右端部に戻ります。
エアフィルター (ステンレスフィルター) にホコリが残っている	●エアフィルターに溜まるホコリやチリの量は、使用環境や「フィルター掃除」運転の頻度などにより変わり、ホコリが残る場合があります。その場合は、エアフィルターのお手入れをしてください。→P.52

# リモコンについて

こんなときは	ここを確認してください
液晶表示が消えている	●運転停止状態で約1分間操作しないと液晶表示を消灯します。 ボタンを押すと再表示します。
送受信しない	●リモコン取付具に取り付けた状態で操作していませんか。→P.59 ●リモコンの液晶表示に $\square$ マークが表示されていませんか。→P.59 ●乾電池の $\oplus$ $\ominus$ が逆になっていませんか。→P.14 ●リモコンの点検方法に従って、送信できるかを確認してください。→P.59
電気代・CO <sub>2</sub> 排出量が 表示されない	●リモコンの年月日設定がされていないと、電気代・CO <sub>2</sub> 排出量表示はされません。 ●エアコンの電源が入っていなかった月の電気代・CO <sub>2</sub> 排出量表示は「---」となります。→P.37 ●電気代が19,990円を超える場合、またCO <sub>2</sub> 排出量が199.9kgを超える場合は「---」となります。 ●電源を入れた直後や、停電復旧直後には電気代・CO <sub>2</sub> 排出量は表示されません。 一度エアコンを運転するか、 $\square$ を押すと表示されます。ただし、今回運転の電気代・CO <sub>2</sub> 排出量は正しく表示されないことがあります。 ●電気代表示部が点滅している場合は、室内機との通信が正しく行われていません。 リモコンを室内機に向けて操作してください。

フィルター掃除運転について／リモコンについて

困ったとき

※修理を依頼される前に、次の点をもう一度お調べください。

# 室内機から霧が出る

こんなときは

霧が出る

ここを確認してください

●室内の空気が、エアコンの冷気で急速に冷やされ霧になる場合があります。

# 運転を「停止」しても室外機のファンが回っている

こんなときは

運転を「停止」しても、室外機のファンが回っている

ここを確認してください

●運転を「停止」にしても、室外機のファンは電気部品を冷やすために10～60秒間回り続けます。

# 見る・聞く・感じるセンサー機能について

こんなときは

「自動」風だけ運転・「ecoこれっきり自動」運転・「eco運転」機能・「音見張り」機能を設定すると、上下風向板(小)が設定に関係なく開閉する

ここを確認してください

●「見る・聞く・感じるセンサー」の検出レベルを高めるためです。

●運転開始から約10分間は機能しません。

●設定温度・湿度とお部屋の温度・湿度の差が大きいときは機能しません。

●「霜取り」運転中・「フィルター掃除」運転中は一時的に機能しません。

●テレビ視聴や会話をしていても人の動きが大きい場合には風速を下げません。

●掃除機がけをしていても人の動きが小さい場合には風速を上げません。

●設定温度・湿度になると弱い風に固定されるため、風速が変わらないことがあります。

●聞くセンサーの位置で約50dB以下では検知できません。

(例えば小さな音量で視聴している場合やテレビを二間続きの隣の部屋に設置している場合、静かな運転モードで掃除機がけをしている場合、二間続きの隣の部屋で掃除機がけをしている場合など。)

●意図した検知をしないことがあります。

(例えばペットの鳴き声、赤ちゃんの泣き声、炊事の音、雨音、工事の音、子供が走り回っている、ペットが動き回っている、複数の人がいて動きが大きい状態などを検知することがあります。)

●テレビや会話、掃除機がけなどの生活シーンを検知するまで約60秒かかります。

●間取りや床・壁の状況によっては検知できないことがあります。

●風速が「自動」になっていますか。 (→P.32)

「音見張り」機能は風速が「自動」のときにのみ働きます。

●「おやすみ」運転や「パワフル」運転になっていませんか。 (→P.40、47)

「音見張り」機能を設定しても風速が変わらない、室内機の「ミスト」ランプが点灯しない

「音見張り」機能が勝手に取り消しされる

運転してもランプが点灯しない、暗くて見えない

●室内機前方が暗いと検知したときは、ランプを暗く調光します。室内機前方をライトで照らしても明るくならないときは、センサーの故障の可能性ががあります。お買い上げの販売店にご連絡ください。

室内機から霧が出る／運転を「停止」しても室外機のファンが回っている／見る・聞く・感じるセンサー機能について

困ったとき



※修理を依頼される前に、次の点をもう一度お調べください。

# 室外機から水が出る、湯気が立つ



こんなときは

ここを確認してください

湯気が立つ

- 室外機の「霜取り」運転で溶けた水が蒸発するためです。

水が出る

- 暖房時には、室外機より凝縮水や霜取り時の水が流れ出ます。寒冷地ではこれらの水が氷結してしまうこともありますので、室外機に設けてある排水口をふさがないでください。
- 公団吊り等をする場合は、排水口にブッシュとドレンパイプを取り付けて排水処理をしてください。
- 冷房時にも配管等に結露した凝縮水が流れ出ることがあります。

# 排水ホースから黒い水が出る

こんなときは

ここを確認してください

排水ホースから黒い水が出る

- 室内機の熱交換器に含まれる脱臭成分(カーボン)が、一時的に流れ出るためです。排水量4~5ℓ程度できれいになります。また、その後も性能は変わりません。

# リモコン・サーチ機能について

こんなときは

ここを確認してください

「リモコン風よけ」を設定しても風がよけない

- 左右風向板と上下風向板で「リモコン風よけ」を行いますが、設定風速、お部屋のレイアウト等により、「風がよけない」場合があります。このようなときは、「リモコン風よけ」を取り消して、左右風向設定機能 **→P.30**、上下風向設定機能 **→P.31**、風速設定機能 **→P.32** をご使用ください。

- 「リモコン風よけ」に設定した場合でも、冷房・カラッと除湿・涼快運転中にお部屋の温度・湿度が高い状態が続くと、露つきによる滴下を防止するため、左右風向板・上下風向板の角度が変化することがあります。温度・湿度が下がれば「リモコン風よけ」の設定に戻ります。

- リモコン・サーチ中は、リモコンの位置を正しく検出するために室内機にリモコンを向けていてください。

- 室内機据付位置の設定を行っていますか。特に室内機を壁ぎわに据え付けた際には、設定を行ってください。 **→P.14**

- 室内機の真下と真横などは検知できません。

「自動」風だけ「電力カット」運転に設定しても、リモコンの方に風が向かない

- リモコン・サーチ中は、リモコンの位置を正しく検出するために室内機にリモコンを向けていてください。

- 室内機据付位置の設定を行っていますか。特に室内機を壁ぎわに据え付けた際には、設定を行ってください。 **→P.14**

- 室内機の真下と真横などは検知できません。

- 外気温度が12℃以下のとき、「自動」風だけ」運転はお部屋の空気を循環させる運転になります。 **→P.27**

室外機から水が出る、湯気が立つ／排水ホースから黒い水が出る／リモコン・サーチ機能について

困ったとき

# こんなときは、すぐ販売店へ

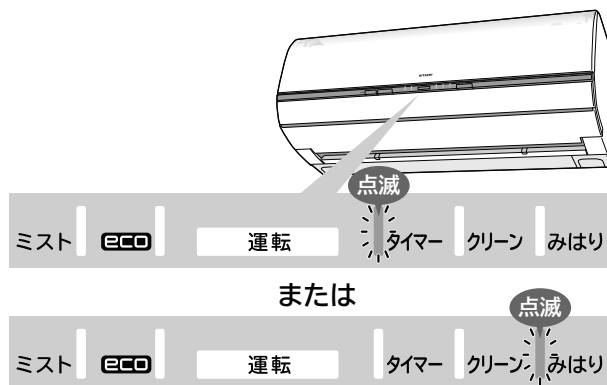
63～69ページにしたがって調べていただき、それでも具合の悪いときや下のような現象が出たときは、電源プラグを抜き(または、ブレーカーを“OFF”にして)、すぐにお買い上げの販売店にご連絡ください。アフターサービスについては **→P.71** をご覧ください。

## こんなときは

- ブレーカーやヒューズがたびたび切れる。
- スイッチの動作が不確実。
- 誤ってエアコン内部に異物や水を入れてしまった。
- コードの過熱やコードの被覆に破れがある。
- 室内機表示部の「タイマー」ランプまたは、「みはり」ランプが点滅している。



## 室内機のランプ表示



こんなときは、すぐ販売店へ／長期使用製品安全表示制度に基づく本体表示について

# 長期使用製品安全表示制度に基づく本体表示について

## 本体への表示内容

※経年劣化により危害の発生が高まるおそれがあることを注意喚起するために電気用品安全法で義務付けられた以下の表示を室内機の銘板に行っています。

【製造年】(室内機の銘板の中に西暦4桁で表示してあります)



**注意**

※【設計上の標準使用期間】 10年

設計上の標準使用期間を超えてお使いいただいた場合は、経年劣化による発火・けが等の事故に至るおそれがあります。

## 設計上の標準使用期間とは

※運転時間や温湿度など、右記の標準的な使用条件に基づく経年劣化に対して、製造した年から安全上支障なく使用することができる標準的な期間です。

※設計上の標準使用期間は、無償保証期間とは異なります。また、一般的な故障を保証するものでもありません。

日立家電品の長期使用についてのご相談は  
日立長期使用家電品相談窓口 **→P.72** へ  
ご相談ください。

## 標準使用条件

JIS C 9921-3「ルームエアコンディショナの設計上の標準使用期間を設定するための標準使用条件」による

環境条件	電源電圧	製品の定格電圧による
	周波数	50/60Hz
環境条件	冷房室内温度	27℃(乾球温度)
	冷房室内湿度	47%(湿球温度19℃)
	冷房室外温度	35℃(乾球温度)
	冷房室外湿度	40%(湿球温度24℃)
	暖房室内温度	20℃(乾球温度)
	暖房室内湿度	59%(湿球温度15℃)
	暖房室外温度	7℃(乾球温度)
	暖房室外湿度	87%(湿球温度6℃)
	設置条件	製品の据付説明書による標準設置
	負荷条件	住宅
部屋の広さ		製品能力に見合った広さの部屋(畳数)
想定時間	1年間の使用日数	東京モデル 冷房6月2日から9月21日までの112日間 暖房10月28日から4月14日までの169日間
	1日の使用時間	冷房 9時間/日 暖房 7時間/日
	1年間の使用時間	冷房:1,008時間/年 暖房:1,183時間/年

●設置状況や環境、使用頻度が上記の条件と異なる場合、または、本来の使用目的以外でご使用された場合は、設計上の標準使用期間より短い期間で経年劣化による発火・けが等の事故に至るおそれがあります。

困ったとき

# 保証とアフターサービス (必ずお読みください)

## 保証書(添付)

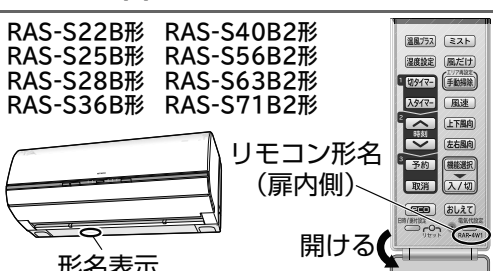
- 保証書は、必ず「お買い上げ日・販売店名」などの記入をお確かめのうえ、販売店から受け取っていただき、内容をよくお読みのあと、大切に保管してください。
- 保証期間はお買い上げの日から1年間です。(ただし、冷凍サイクル部分は5年間です。)なお、保証期間中でも有料になることがありますので保証書をよくお読みください。

## 再据付工事のお申し込みは

- 販売店に再据付工事(転居または別の部屋への接続)を依頼する場合は、据付工事の繁忙期に当たる夏期は工事が遅れざみになりますので、できるだけ避けるようお願いいたします。また、据付工事は専門の技術が必要です。費用など詳しいことは、お買い上げの販売店にご相談ください。

## 修理を依頼されるときは(出張修理)

- 63~69ページにしたがって調べていただき、なお異常があるときは、必ず電源プラグを抜いて(またはブレーカーを“OFF”にして)から、お買い上げの販売店にご連絡ください。
- ご連絡していただきたい内容  
アフターサービスをお申しつけいただくときは、下のことをお知らせください。

品名	日立ルームエアコン	
形名	RAS-S22B形 RAS-S40B2形 RAS-S25B形 RAS-S56B2形 RAS-S28B形 RAS-S63B2形 RAS-S36B形 RAS-S71B2形	
お買い上げ日	年 月 日	
故障状況	できるだけ具体的に	
ご住所	付近の目印等も併せてお知らせください。	
お名前		
電話番号	( ) -	
訪問希望日		

※形名は保証書にも記載されています。

## 補修用性能部品の保有期間

- エアコンの補修用性能部品の保有期間は、製造打ち切り後10年です。補修用性能部品とは、その製品の機能を維持するために必要な部品です。

## 転居されるときは

- ご転居により、お買い上げの販売店のアフターサービスを受けられなくなる場合は、前もって販売店にご相談ください。ご転居先での日立の家電取扱店を紹介させていただきます。

## ご不明な点や修理に関するご相談は

- 修理に関するご相談ならびにご不明な点は、お買い上げの販売店または「お客様ご相談窓口」(エコーセンター・お客様相談センター) (→P.72) にお問い合わせください。

- 保証期間中は  
修理に際しましては保証書(別添)をご提示ください。保証書の規定に従って、販売店が修理させていただきます。
- 保証期間が過ぎているときは  
修理すれば使用できる場合には、ご希望により修理させていただきます。
- 修理料金のしくみ  
修理料金 = 技術料 + 部品代 + 出張料  
などで構成されています。

### 技術料

診断、部品交換、調整、修理完了時の点検などの作業にかかる費用です。技術者の人件費、技術教育費、測定機器など設備費、一般管理費などが含まれます。

### 部品代

修理に使用した部品代金です。その他修理に付帯する部材などを含む場合もあります。

### 出張料

商品のある場所へ技術者を派遣する場合の費用です。別途、駐車料金をいただく場合があります。

# お客様ご相談窓口

日立家電品についてのご相談や修理はお買い上げの販売店へ

なお、転居されたり、贈物でいただいたものの修理などで、ご不明な点は下記窓口にご相談ください。

## エコーセンター

修理などアフターサービスに関するご相談は  
エコーセンターへ

**TEL 0120-3121-68**  
**FAX 0120-3121-87**

(受付時間) 9:00~19:00(365日)  
携帯電話、PHSからもご利用できます。

## お客様相談センター

商品情報やお取り扱いについてのご相談は  
お客様相談センターへ

**TEL 0120-3121-11**  
**FAX 0120-3121-34**

(受付時間) 9:00~17:30(月~土)  
9:00~17:00(日・祝日)  
年末年始は休ませていただきます。  
携帯電話、PHSからもご利用できます。

- 「持込修理」および「部品購入」については、上記サービス窓口にて各地区のサービスセンターをご紹介します。
- お客様が弊社にお電話いただいた場合には、正確にご回答するために、通話内容を記録(録音など)させていただきます。
- ご相談、ご依頼いただいた内容によっては弊社のグループ会社に個人情報を提供し対応させていただきます。
- 修理をご依頼いただいたお客様へ、アフターサービスに関するアンケートハガキを送付させていただきます。

日立家電品の長期使用についてのご相談は日立長期使用家電品相談窓口へ

## 日立長期使用家電品相談窓口

**TEL 0120-145-458**

(受付時間) 9:00~17:30(月~金)  
土、日、祝日および年末年始は休ませていただきます。  
携帯電話、PHSからもご利用できます。

- お客様が弊社にお電話いただいた場合には、正確にご回答するために、通話内容を記録(録音など)させていただきます。
- ご相談、ご依頼いただいた内容によっては弊社のグループ会社に個人情報を提供し対応させていただきます。

# 仕様

このルームエアコンは日本国内家庭用です。  
電源電圧や電源周波数の異なる海外では使用できません。  
また、アフターサービスもできません。

形 名		室内機	室外機	室内機	室外機	室内機	室外機	室内機	室外機
		RAS-S22B	RAC-S22B	RAS-S25B	RAC-S25B	RAS-S28B	RAC-S28B	RAS-S36B	RAC-S36B
電源(V)		単相100							
定格周波数(Hz)		50・60共用							
冷 房	定格能力(kW)	2.2(0.4~3.4)		2.5(0.4~3.5)		2.8(0.4~3.9)		3.6(0.4~4.1)	
	定格消費電力(W)	385(115~880)		480(115~900)		610(115~1,150)		940(115~1,210)	
	運転電流(A)	4.3		5.5		6.7		9.8	
	運転音(dB)	45	43	45	45	46	45	46	46
	冷房面積の目安 (㎡)	鉄筋アパート南向き洋室		17		19		25	
	木造南向き和室		11		13		16		
暖 房	定格能力(kW)	2.5(0.3~6.0)		2.8(0.3~6.0)		3.6(0.3~6.9)		4.2(0.3~6.9)	
	定格消費電力(W)	420(110~1,490)		480(110~1,490)		670(110~1,995)		860(110~1,995)	
	運転電流(A)	4.8		5.5		7.3		9.0	
	運転音(dB)	45	44	47	45	47	45	47	46
	暖房面積の目安 (㎡)	鉄筋アパート南向き洋室		13		16		19	
	木造南向き和室		10		13		15		
通年エネルギー消費効率(APF)		6.8		6.7		6.7		6.1	
区分名		A		A		A		C	
外形寸法(mm)(高さ×幅×奥行)		295×798×295	570×750×288	295×798×295	570×750×288	295×798×295	570×750×288	295×798×295	570×750×288
製品質量(kg)		13.5	36.5	13.5	36.5	13.5	36.5	13.5	36.5

形 名		室内機	室外機	室内機	室外機	室内機	室外機	室内機	室外機
		RAS-S40B2	RAC-S40B2	RAS-S56B2	RAC-S56B2	RAS-S63B2	RAC-S63B2	RAS-S71B2	RAC-S71B2
電源(V)		単相200							
定格周波数(Hz)		50・60共用							
冷 房	定格能力(kW)	4.0(0.6~5.0)		5.6(0.6~6.0)		6.3(0.6~6.7)		7.1(0.6~7.2)	
	定格消費電力(W)	970(135~1,650)		1,930(165~2,200)		2,200(155~3,050)		3,000(155~3,150)	
	運転電流(A)	5.3		10.2		11.5		15.5	
	運転音(dB)	49	50	52	54	53	55	55	57
	冷房面積の目安 (㎡)	鉄筋アパート南向き洋室		39		43		49	
	木造南向き和室		25		29		32		
暖 房	定格能力(kW)	5.0(0.4~11.2)		6.7(0.5~11.3)		7.1(0.6~11.4)		8.5(0.6~11.5)	
	定格消費電力(W)	955(125~3,710)		1,630(135~3,880)		1,850(135~3,900)		2,450(135~3,900)	
	運転電流(A)	5.2		8.6		9.7		12.6	
	運転音(dB)	52	47	53	54	54	55	55	57
	暖房面積の目安 (㎡)	鉄筋アパート南向き洋室		30		32		39	
	木造南向き和室		24		26		31		
通年エネルギー消費効率(APF)		6.7		5.7		5.4		5.0	
区分名		C		F		F		G	
外形寸法(mm)(高さ×幅×奥行)		295×798×295	600×792×299	295×798×295	600×792×299	295×798×295	600×792×299	295×798×295	600×792×299
製品質量(kg)		14.5	42.5	14.5	43.0	14.5	43.0	14.5	43.0

- この仕様表は、JIS(日本工業規格)に基づいた数値です。
- 運転音および定格能力はJIS C9612により測定。リモコンの設定温度を冷房時で最低設定温度、暖房時で最高設定温度になるように設定し、設定風速を“急速”で運転したときの値です。
- 運転停止中の消費電力は、0.04Wです。〔日本電機工業会自主基準による待機時消費電力測定値「0.0W」を示す〕(タイマー設定時は0.5Wです。)
- ( )内は能力、消費電力の可変幅を表示しています。
- 区分名とは、家庭用品品質表示法にもとづく表示です。

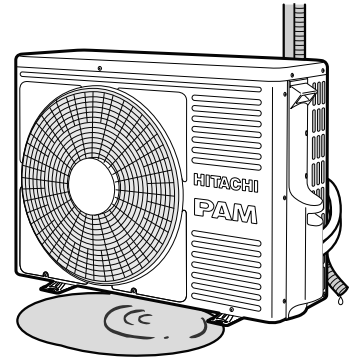
仕様

困ったとき

# よくあるお問い合わせ

## 室外機から水や湯気が出る

暖房のときは室外機で除湿した水が出ます。  
また、室外機の熱交換器に霜がつくと、自動的に霜を溶かします。この霜が溶けるときに水や湯気となって出るためです。(故障ではありません)  
排水工事が必要なときは、お買い上げの販売店にご相談ください。  
冷房のときは配管などに結露した凝縮水が流れ出ることがあります。



## 運転ランプが点滅する

次のときに点滅します。  
そのままお待ちください。(故障ではありません。)  
●暖房運転開始時の予熱運転中 → P.22  
●暖房運転中や停止直後の霜取り運転中 → P.22

## クリーンランプが点滅する

次のときに点滅します。  
室内機を確認してください。  
●フロントパネルが正しく閉じていない → P.39  
●手動フィルター掃除運転ができないときに  
エリア再設定  
手動掃除 を押した → P.39  
●エアフィルター類が正しく取り付けられていない  
→ P.52~57

## 勝手に運転する

次の機能が働くと停止中でも運転を開始します。  
●暖房運転停止直後の霜取り運転(オートフレッシュ除霜運転) → P.22  
●自動フィルター掃除運転 → P.38  
●カビ見張り運転 → P.40  
●内部クリーン運転 → P.40  
●入タイマー運転 → P.44

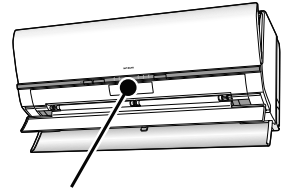
## 音がする

フィルター掃除運転中は次のような音が出ますが、故障ではありません。  
約7分間で終了しますので、そのままお待ちください。 → P.39  
●ウーン・ブーン…フィルター掃除ユニットの移動音(モーター音)  
●チリチリ……………フィルター掃除ユニットが掃除している音  
●パチン・パタン……ホコリキャッチャーの動作音  
同梱のDVDで音を聞くことができます。  
寝室などで音が気になるときは「自動掃除なし」に設定することをおすすめします。 → P.40  
※その他の音については → P.65

# 室内機ランプ表示の見かた

ランプの点灯や点滅で運転状況などをお知らせします。

●下記以外の点滅については **→P.63** を参照してください。



## お知らせ

●「おやすみ」運転中 **→P.47** ・感じるセンサー **→P.21** がお部屋が暗いと検知したときには、ランプを暗く調光します。また点灯⇔減光は、減光⇔消灯となります。

## ランプの表示色

ミスト	eco	運転	タイマー	クリーン	みはり
ミスト ランプ (黄色)	eco ランプ (緑色)	運転 ランプ (黄色)	タイマー ランプ (橙色)	クリーン ランプ (黄色)	みはり ランプ (黄色)

**ランプ表示**

**お知らせ内容**

●「暖房」「カラッと除湿」「冷房」「涼快」「風だけ」のいずれかが運転中。 **→P.22~28**

**ランプ表示**

●「暖房」運転中の「予熱」または室外機の「霜取り」運転中。 **→P.22**

**ランプ表示**

**お知らせ内容**

●「ecoこれっきり自動」運転中。 **→P.20**  
●「暖房」「カラッと除湿」「冷房」「涼快」のいずれかに「eco運転」機能を設定中。 **→P.35**

**ランプ表示**

●「暖房」「カラッと除湿」「冷房」「涼快」「風だけ」のいずれかに「イオンミスト」を追加運転中。 **→P.36**  
●「イオンミスト」運転中。 **→P.36**

**ランプ表示**

**お知らせ内容**

●「入タイマー予約」中。 **→P.44**

**ランプ表示**

●「おやすみ」または「タイマー予約」運転中。 **→P.44、47**  
●「カラッと除湿」のランドリー、けつろ抑制運転中。 **→P.24**

**ランプ表示**

**お知らせ内容**

●「フィルター掃除」運転中。  
(室内機内部の乾燥運転も含まれます。) **→P.38**

**ランプ表示**

●手動で「フィルター掃除」運転ができないときに **（手動掃除）** が押された。 **→P.39**

**ランプ表示**

**お知らせ内容**

●「フロントパネル」が開いている。 **→P.39、50**

**ランプ表示**

●「内部クリーン」運転中。  
(運転時間は約60分間です。) **→P.40**

**ランプ表示**

**お知らせ内容**

●「カビ見張り」予約中。 **→P.40**

**ランプ表示**

●「カビ見張り」運転中。 **→P.40**

室内機ランプ表示の見かた

困ったとき

長年ご使用のエアコンの点検を！ ●ルームエアコンの補修用性能部品の保有期間は、製造打ち切り後10年です。

**愛情点検**



このような症状はありますか？

- 電源コードやプラグが異常に熱い。
- 電源プラグが変色している。
- こげ臭いにおいがする。
- ブレーカーが頻繁に落ちる。
- 架台や吊り下げ等の取付部品が腐食していたり、取付がゆるんでいる。
- 室内機から水漏れがする。
- 運転音が異常に高くなる。
- その他の異常や故障がある。

ご使用中止

このような症状のときは、故障や事故防止のため、スイッチを切り、コンセントから電源プラグを抜いて(またはブレーカーを“OFF”にして)必ず販売店に点検・修理をご相談ください。

**廃棄時にご注意願います**

■2001年4月施行の家電リサイクル法では、お客様がご使用済みのエアコンを廃棄される場合は、収集・運搬料金と再商品化等料金をお支払いいただき、対象品を販売店や市町村に適正に引き渡すことが求められています。

**お客様メモ**

■購入年月日・購入店名を記入しておいてください。サービスを依頼されるときに便利です。

ご購入年月日	年 月 日
購入店	
電話番号	( )

**DVDには大切なポイントが収録されています**

ご使用になる前やお困りになったときにご覧ください。

「使いかた」、お手入れなどのときに必要な「部品の取り外しかた・取り付けかた」、お客様からのお問い合わせの多い項目をまとめた「お困りのときは」を、映像と音声でわかりやすく説明しています。

**DVDの収録項目(チャプター)**

**使いかた**

- リモコンの準備
- 運転の基本的な流れ
- 上手なエアコン空調のしかた
- ランプ表示の見かた
- 運転中の音

**部品の取り外しかた・取り付けかた**

- フロントパネル
- エアフィルター
- ホコリキャッチャー

**お困りのときは**

- 停止ボタンを押したのに停止しない
- クリーンランプが点滅または明るい・暗いを繰り返している
- 運転ランプが明るい・暗いを繰り返して風が出ない
- 運転ランプが点灯しているのに運転していない
- 風向板の向きの変えかたがわからない
- 運転中の音が気になる
- 運転しない
- 暖まりが悪い、冷えが悪い
- 室内機に露が付く
- 室外機から水が出る、湯気が立つ
- においがする
- 電源プラグを抜き差ししてもフィルター掃除運転しない

**同梱のDVD**

「上手な使いかた」を貼り付けてください。

**日立アプライアンス株式会社**

〒105-8410 東京都港区西新橋2-15-12

RAS-S22B RAS-S40B2  
 RAS-S25B RAS-S56B2  
 RAS-S28B RAS-S63B2  
 RAS-S36B RAS-S71B2

RAS-S111B2  
 RAS-S112B2  
 RAS-S113B2  
 RAS-S114B2  
 RAS-S115B2  
 RAS-S116B2  
 RAS-S117B2  
 RAS-S118B2  
 RAS-S119B2  
 RAS-S120B2  
 RAS-S121B2  
 RAS-S122B2  
 RAS-S123B2  
 RAS-S124B2  
 RAS-S125B2  
 RAS-S126B2  
 RAS-S127B2  
 RAS-S128B2  
 RAS-S129B2  
 RAS-S130B2  
 RAS-S131B2  
 RAS-S132B2  
 RAS-S133B2  
 RAS-S134B2  
 RAS-S135B2  
 RAS-S136B2  
 RAS-S137B2  
 RAS-S138B2  
 RAS-S139B2  
 RAS-S140B2  
 RAS-S141B2  
 RAS-S142B2  
 RAS-S143B2  
 RAS-S144B2  
 RAS-S145B2  
 RAS-S146B2  
 RAS-S147B2  
 RAS-S148B2  
 RAS-S149B2  
 RAS-S150B2  
 RAS-S151B2  
 RAS-S152B2  
 RAS-S153B2  
 RAS-S154B2  
 RAS-S155B2  
 RAS-S156B2  
 RAS-S157B2  
 RAS-S158B2  
 RAS-S159B2  
 RAS-S160B2  
 RAS-S161B2  
 RAS-S162B2  
 RAS-S163B2  
 RAS-S164B2  
 RAS-S165B2  
 RAS-S166B2  
 RAS-S167B2  
 RAS-S168B2  
 RAS-S169B2  
 RAS-S170B2  
 RAS-S171B2  
 RAS-S172B2  
 RAS-S173B2  
 RAS-S174B2  
 RAS-S175B2  
 RAS-S176B2  
 RAS-S177B2  
 RAS-S178B2  
 RAS-S179B2  
 RAS-S180B2  
 RAS-S181B2  
 RAS-S182B2  
 RAS-S183B2  
 RAS-S184B2  
 RAS-S185B2  
 RAS-S186B2  
 RAS-S187B2  
 RAS-S188B2  
 RAS-S189B2  
 RAS-S190B2  
 RAS-S191B2  
 RAS-S192B2  
 RAS-S193B2  
 RAS-S194B2  
 RAS-S195B2  
 RAS-S196B2  
 RAS-S197B2  
 RAS-S198B2  
 RAS-S199B2  
 RAS-S200B2



# HITACHI

## 日立ルームエアコン据付説明書



室内機

室外機

室内機

室外機

RAS-S22B形 + RAC-S22B形  
RAS-S25B形 + RAC-S25B形  
RAS-S28B形 + RAC-S28B形  
RAS-S36B形 + RAC-S36B形

RAS-S40B2形 + RAC-S40B2形  
RAS-S56B2形 + RAC-S56B2形  
RAS-S63B2形 + RAC-S63B2形  
RAS-S71B2形 + RAC-S71B2形



家庭用エアコンには最大でCO<sub>2</sub>(温暖化ガス) 3,600kgに相当するフロン類が封入されています。地球温暖化防止のため、移設・修理・廃棄等に当たってはフロンの回収が必要です。

- 据付工事前にお読みになり正しく据え付けてください。
- お客さまに操作方法を取扱説明書でよく説明してください。
- この製品は日本国内家庭用です。電源電圧や電源周波数の異なる海外では使用できません。

**据付情報** ●フィルター掃除運転の動作確認を必ず行ってください。  
●リモコンの室内機据付位置設定を必ず行ってください。

### 据付工事に必要な工具(●印はR410A専用工具)

- ⊕⊖ドライバー ●巻き尺 ●ナイフ ●ペンチ
- パイプカッター ●六角棒スパナ(呼4) ●Pカッター
- ホールコアドリル(φ65~80mm) ●真空ポンプ
- スパナまたは、モンキーレンチ ●トルクレンチ ●先の細いニッパー
- ポンプアダプタ ●フレアリングツール ●ガス漏れ検知器
- マニホールドバルブ ●チャージホース ●ポリシン

## 安全上のご注意 必ずお守りください。

お使いになる人や他の人への危害、財産への損害を未然に防止するため、必ずお守りいただくことを、次のように説明しています。

■表示内容を無視して誤った据え付け方をしていたときに生じる危害や損害の程度を、次の表示で区分し、説明しています。

	<b>警告</b> .....	この表示の欄は、「死亡または重傷を負うおそれがある」内容です。
	<b>注意</b> .....	この表示の欄は、「軽傷を負うおそれまたは物的損害を生じるおそれがある」内容です。

■お守りいただく内容の種類を、次の絵表示で区分し、説明しています。(下記は絵表示の一例です。)

	このような絵表示は、してはいけない「禁止」内容です。
	このような絵表示は、必ず実行していただく「強制」内容です。

●据付工事完了後、試運転を行い異常がないことを確認するとともに、取扱説明書にそってお客様に使用方法、お手入れの仕方を説明してください。また、この据付説明書は、取扱説明書とともにお客様が保存いただくように依頼してください。

## 警告

- 据付工事は、お買い上げの販売店または、専門業者に依頼するご自分で据付工事をされ不備があると、水漏れや感電・火災などの原因になります。
- 据付工事は、この据付説明書にしたがって確実にを行う据え付けに不備があると、水漏れや感電・火災などの原因になります。
- 据え付けは、重量に十分耐える所で確実にを行う強度不足や取り付けが不完全な場合は、室内外機の落下により、けがの原因になります。
- 電気工事は、電気工事士の資格のある方が「電気設備に関する技術基準」内線規程」およびこの据付説明書に従って施工し必ず専用回路を使用する電気回路容量不足や施工不備があると、感電や火災の原因になります。
- 接続ケーブルの配線は、途中接続やより線の使用はせず直径2mmの単線を使用して確実に接続する端子接続部にケーブルの外力が伝わらないように確実に固定する接続や固定が不安定な場合は、故障や発熱・火災の原因になります。
- 設置工事事部品は、必ず付属部品および指定の部品(別売部品等)を使用する当社指定部品を使用しないと、室内外機の落下・水漏れ・感電・火災および運転音や振動が大きくなる原因になります。
- エアコンの設置や移設の場合、冷凍サイクル内に指定冷媒(R410A)以外の空気などを混入させない空気などが混入すると、冷凍サイクル内が異常高圧になり、破裂やけがなどの原因になります。
- 指定冷媒以外は使用(冷媒補充・入替え)しない機器の故障や破裂、けがなどの原因になります。
- 配管・フレアナットは、必ずR410A指定のものを使用する破裂やけがなどの原因になります。
- フレアナットはトルクレンチを使用し、指定のトルクで締め付けるフレアナットを締め付け過ぎると、長期経過後フレアナットが割れて冷媒漏れの原因になります。
- 作業中に冷媒ガスが漏れた場合は、換気を行う冷媒ガスが火気に触れると、有毒ガスが発生する原因になります。
- 設置工事終了後、冷媒ガスが漏れていないことを確認する冷媒ガスが室内に漏れ、ファンヒーター・ストーブ・コンロなどの火気に触れると、有毒ガスが発生する原因になります。

## 警告

- アース(接地)を確実にを行うアース線は、ガス管・水道管・避雷針・電話のアース線に接続しないアース(接地)が不確実な場合は、故障や漏電のとき感電の原因になります。
- 据付作業では、圧縮機を運転する前に、確実に冷媒配管を取り付ける冷媒配管が取り付けられていない状態で圧縮機を運転すると、空気などを吸引し、冷凍サイクル内が異常高圧となり、破裂・けがなどの原因になります。
- 冷媒回収(ポンプダウン)作業では、冷媒配管を外す前に圧縮機を停止する圧縮機を運転したまま、冷媒配管を外すと空気などを吸引し、冷凍サイクル内が異常高圧となり、破裂・けがなどの原因になります。
- 電源コードの加工・途中接続・タコ足配線はしない接触不良・絶縁不良・許容電流オーバーなどにより、感電や火災の原因になります。
- 接続配線は、端子カバーが浮き上がらないように整形し、カバーを確実に取り付けるカバーの取り付けが不完全な場合は、端子接続部の発熱、火災や感電の原因になります。
- 電源プラグを差し込む際は、電源プラグ側だけでなく、コンセント側にもホコリの付着、詰まり、がたつきがないことを確認し、刃の根元まで確実に差し込むホコリの付着、詰まり、がたつきがあると、感電・火災の原因になります。ホコリの付着、詰まりがあるときは清掃してください。コンセントにがたつきがある場合は、交換してください。

## 注意

- 設置場所によっては漏電遮断器を取り付ける漏電遮断器が取り付けられていないと、感電の原因になります。
- 可燃性ガスの漏れるおそれのある場所へは設置しない万一ガスが漏れて室内外機の周囲にたまると、発火の原因になります。
- 排水工事は、この据付説明書にしたがって、確実に排水するよう配管を行う不確実な場合は、屋内に浸水し家財などを濡らす原因になります。

# 据付場所の選定

(下記の点に注意し、お客さまの同意を得て据え付けてください。)



## 警告

●本体を十分ささえられ、振動が出ない、強度のあるところに据え付ける



## 注意

- 近くに熱の発生がなく、吹出口付近をふさがないところ
- 本体の上・下・左・右に下図の↔印の間隔をあけられるところ
- ドレン排水が容易にでき、室外機と配管接続ができること
- 可燃性ガスの漏れるおそれのある場所や、蒸気・油煙などの発生しないところ
- 引火や爆発・樹脂の劣化や破損のおそれがあります。
- 室内機およびリモコンはテレビやラジオから1m以上離す
- 画像の乱れや雑音が入ることがあります。
- 高周波機器、高出力の無線機器などからはできるだけ離す
- エアコンが誤動作する場合があります。
- 電子点灯形の照明器具がある場合は、受信距離が短くなること
- があり、場合によっては信号を受け付けないことがあります

室内機(吹出口)を火災報知器から、1.5m以上離して据え付けてください。

室内機

室外機



## 警告

- 室外機の重量に十分耐える場所で、騒音や振動が増大しないところに据え付ける
- 室外機をベランダの手すりに近寄せて設置しない
- 高層階などのベランダに設置される場合、お子様が室外機の上に乗る、手すりを乗り越え、落下事故につながるおそれがあります。



## 注意

- 雨や直射日光があたりにくい風通しのよいところ
- 吹き出した風が直接動物や植物にあたらないところ
- 本体の上・左・右・前・後に下図の↔印の間隔をあけられ、2方向以上開放できること
- 吹き出した風や騒音がご近所のめいわくにならないところ
- 強風の当たらない場所
- 特にビルの屋上では、風が強く室外ファンが破損することがあります。
- 可燃性ガスの漏れるおそれのないところや、蒸気や油煙などの発生しないところ
- 排出されたドレン水が流れても問題のないところ
- 室外機およびケーブルはテレビ・ラジオ・インターホン・電話などのアンテナ線や信号線、電源コードなどから1m以上離す
- ノイズで影響をおよぼす場合があります。
- 室外機は、小動物のすみかになるような場所には設置しない
- 小動物が侵入して、内部の電気部品に触れると、故障や発煙・発火の原因になることがあります。また、お客様に周辺をきれいに保つことを、お願いしてください。
- 後々のサービス・補修などを考慮した場所を選定する

### 室内・室外機据付図(平地置台設置例)

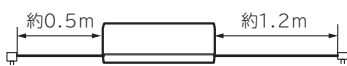
番号	付属部品	員数
①	据付板	1
②	据付板固定ねじ	5
③	リモコン取付具	1
④	リモコン取付具固定ねじ	2
⑤	リモコン	1
⑥	乾電池(単3)	2
⑦	アースねじ(室内用)	1
⑧	配管押さえ	1
⑨	保冷用断熱材	1
⑩	ブッシュ	2
⑪	ドレンパイプ	1

※⑩⑪は室外機に同梱。

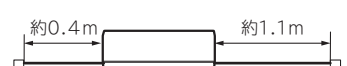
#### 電源コードの長さ

電源コードは絶対に改造しないでください。

RAS-S22B・S25B・S28B・S36B

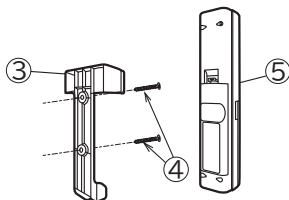


RAS-S40B2・S56B2・S63B2・S71B2

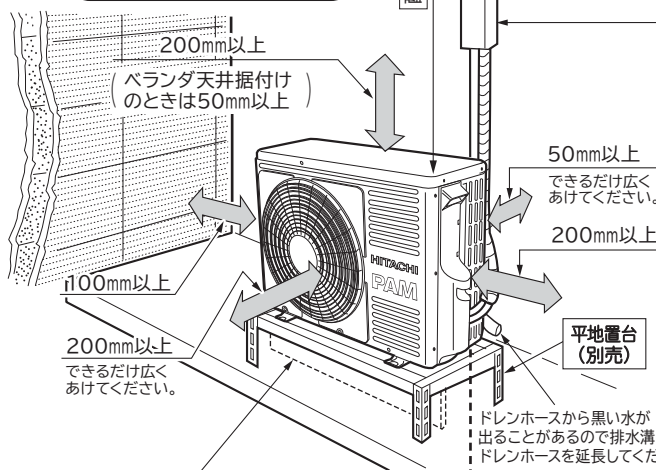
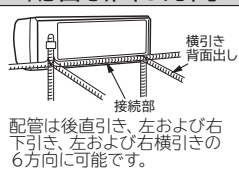


すき間がないよう確実にシールしてください。

↔印寸法はエアコンの運転を保証するために必要な寸法です。後々のサービス、補修等を考慮してできるだけ周囲の空間が大きくとれる場所に設置してください。



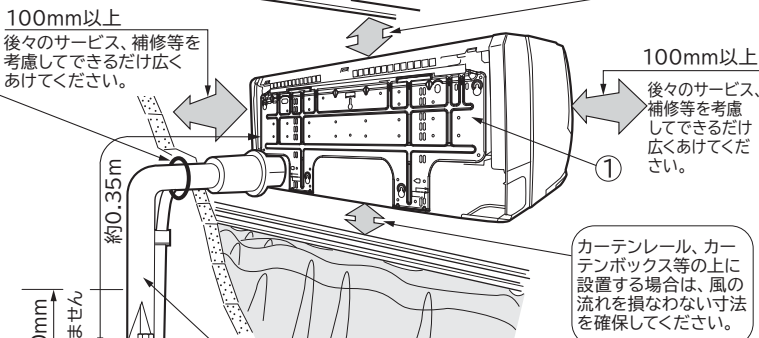
#### 配管引出し方向



室外機の下側はできるだけ風が通らないように遮へいすると、より暖房効果があがります。(現地でご確認ください。)

室外機の据え付けにおいて、3方向を壁に囲まれている場合や前後に壁がある場合はP.3を参照してください。

50mm以上(できるだけ広くあけてください。室内機の背面で配管接続する場合は130mm以上)



横引きなど屋内を通す配管は、⑨保冷用断熱材をかかせてください。(保冷用断熱材が不足するときはサービスパーツRAS-LJ22W 006(別売)を使用してください。)

隠蔽部、および室内横引き配管を行う場合には、結露防止性能が高い配管を使用してください。

冷凍機油は水分に弱いため、サイクル内に水が入らないようにしてください。

- 室内機と室外機の高差は10m以内にしてください。
- 配管は必ず細径側・太径側ともに断熱したものを使用し、表面にエアコン据付用テープを巻いてください。テープを巻かないと、断熱材が早く劣化してしまいます。

#### 断熱付ドレンホースの接続

ドレンホースを継ぎたすときは、水がもれないよう接続部にテープを巻いてください。

横引きで屋内を通す部分は断熱付ドレンホースを使います。

(アース棒、アース線は付属されていません。別売品をご利用ください。)

アース棒(別売)	長さ
SP-EB-2	900mm (D種接地工事推奨品)



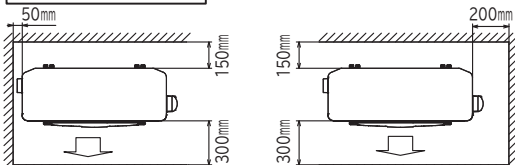
バルコニー等の室外機周囲に壁がある場所への据え付けは、上面側と側面又は正面の2方向以上を開放した上で、右記必要寸法を確保してください。

## 注意

開放面数および、必要寸法を確保できない場合、吹き出し口からの風がまわり込み、高温環境となり室外機の故障の原因となります。また、室内機から露が落ちて家財などを濡らす原因となります。

RAC-S22B・S25B・S28B・S36B

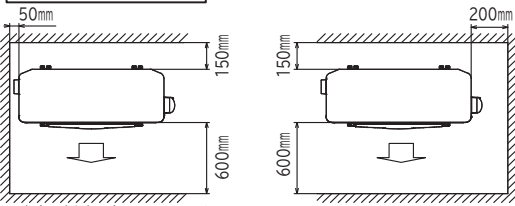
3方向壁に囲まれてる場合



※吹き出し側壁面高さ1.2m以下

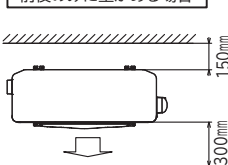
RAC-S40B2・S56B2・S63B2・S71B2

3方向壁に囲まれてる場合

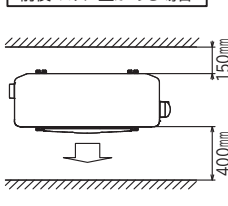


※吹き出し側壁面高さ1.2m以下

前後のみに壁がある場合



前後のみに壁がある場合



# 室内機

## 1 据付板の取り付け・壁穴あけ・保護パイプの取り付け

### 注意

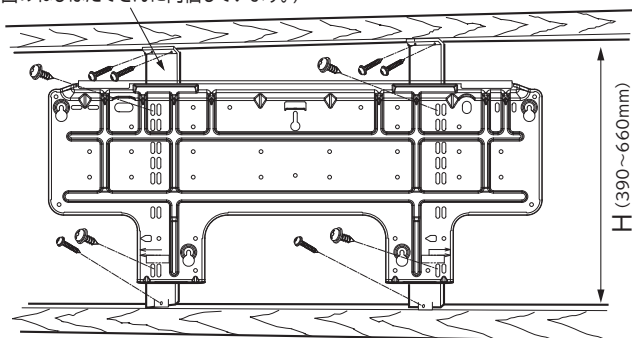
●本室内機はドレンホースを左右どちらにも取り付けられる構造となっています。室内機を据え付ける際は、必ず水平または、ドレンホースを取り付ける側を若干下に傾けて据付板を固定する。ドレンホースを取り付ける側を上方に傾けて据え付けた場合、水漏れとなるおそれがありますのでご注意ください。

## 回り縁と鴨居に据え付ける場合

- 回り縁と鴨居間の寸法Hに合わせ、据付板とたてさん上下を仮組みします。
- 回り縁と鴨居を利用してたてさん上下を仮止めします。
- 水平を確認してから固定します。

たてさん (別売)  
(形名: SP-BT-2)

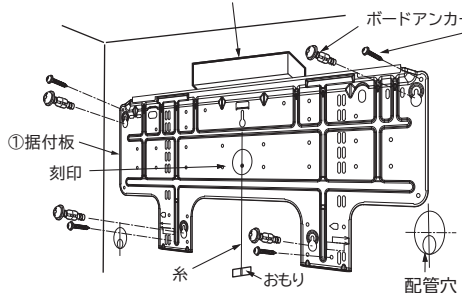
(下図のねじはたてさんに同梱しています。)



## 壁に直付する場合

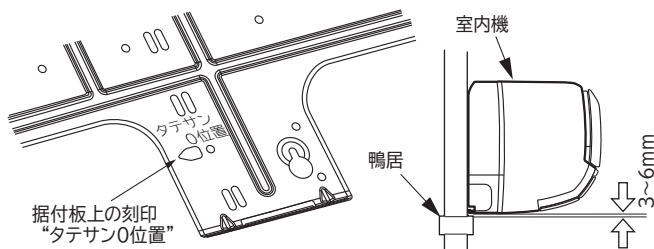
- 壁内の構造体 (間柱など) をさがして、据付板を固定します。
- 間柱などをさがすのが困難で石膏ボードに直付けする場合は、ボードアンカー (市販品) 等をご使用ください。その場合、アンカーはカサ式のもので石膏ボードの厚みに合ったものをご使用ください。
- 公団アパート用穴を使用する場合は、アンカーボルトの壁からの出張り寸法が15mm以下になるようにカットしてください。

水準器 (据付板の上に置いて使用してください)



ねじ止めは、できるだけ室内機をひっかける上下の爪の付近で行ってください。また、4本以上のねじで固定してください。

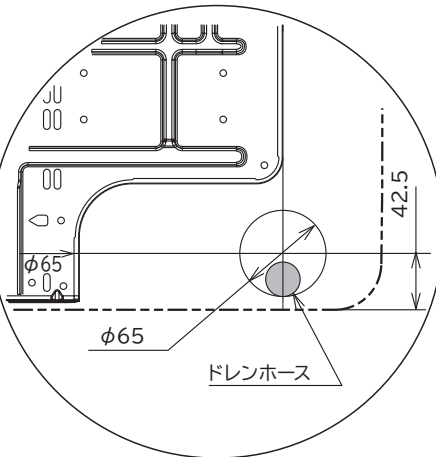
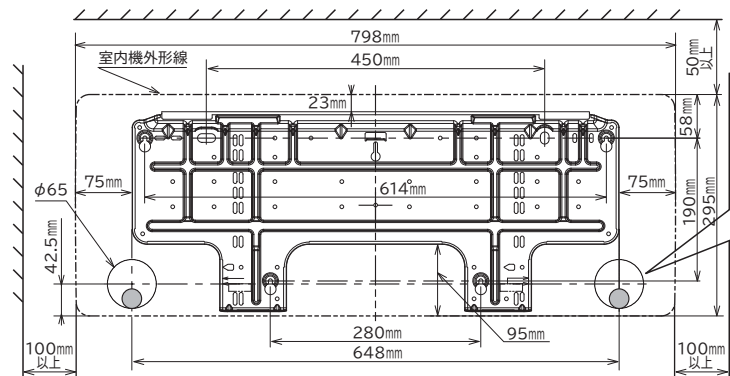
据付板の刻印“タテサン0位置”をたてさん上の目盛“0”に合わせると、ユニットと鴨居のすき間が小さくきれいに仕上がります。



## ボードアンカーの止め穴

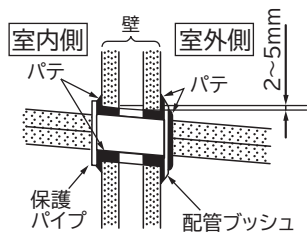


- 据付板を壁に仮固定のまま、ボードアンカーを壁に埋め込みます。
- 据付板を下側にずらしてから、ボードアンカーで据付板を固定します。



## 壁穴あけおよび保護パイプの取り付け

- ①φ65mmの穴を外側に下がりぎみにあけます。
- ②保護パイプを壁の厚さに合わせて切断し、壁穴に通します。
- ③雨水や外気の浸入等がないようエアコン据付用パテで完全にシールし、配管ブッシュを付けます。



### 警告

- 保護パイプは必ず使用する  
接続ケーブルが壁の中のメタルラスに接触したり、壁が中空の場合、ねずみにかじられたりして感電や火災の原因となります。
- エアコン据付用パテで完全にシールする  
壁内や室外の高温空気が室内に浸入し、露たれの原因になります。また壁内や室外の臭いが室内に浸入する原因となります。

## 2 室内機の据え付け

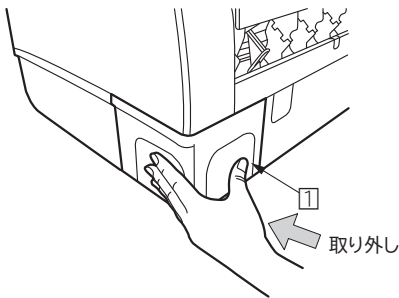
### 1 据え付けの準備

#### フロントパネルの取り外し

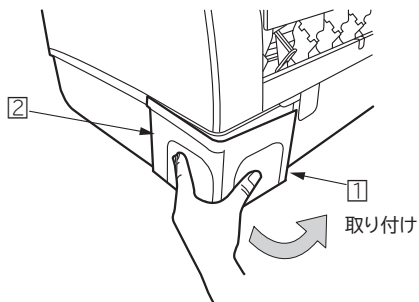
- P.15の「フロントパネルの外しかた」を参照して取り外します。
- フロントパネルの着脱は、必ず両手で行ってください。

#### 下カバーの取り外し

- 下カバーの下側奥(①部)を押して取り外します。



- 取り付けは ②部を先に取り付け、①部を支点として回転させて ①部を取り付けます。

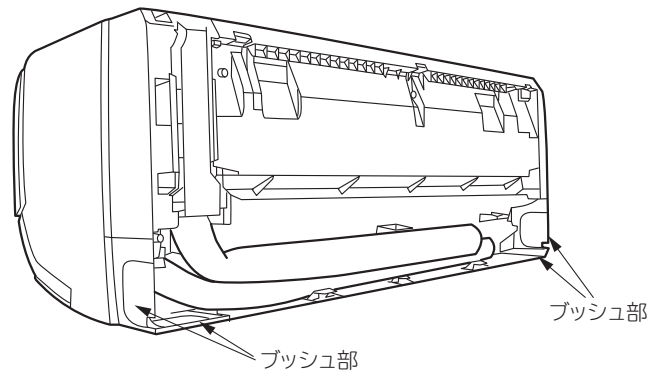


#### Fケーブルの接続

- P.10の「Fケーブルの接続」を参照して接続します。

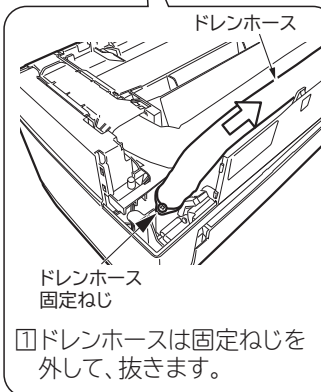
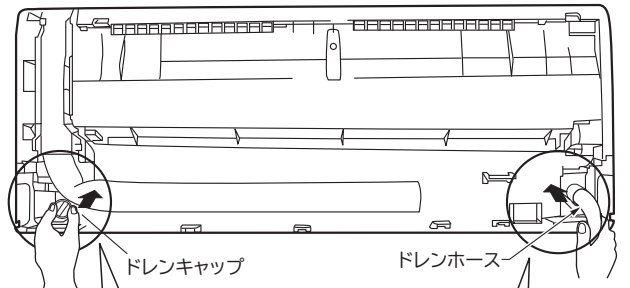
## 下カバーブッシュ部の切断 (横引き、下引きの場合)

- 右または左、あるいは下引き配管時は下カバーのブッシュ部をPカッター等で切り取り、やすりで体裁よく仕上げてください。

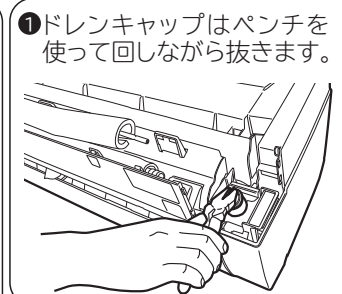


## ドレンホースの付け替え (横引きの場合)

- 横引き配管時はドレンホースとドレンキャップを下図のように付け替えてください。
- 付け替えは下カバーを外して行います。
- ドレンホースの横引き配管は行わないでください。  
ドレン詰まりをおこし、水垂れとなります。



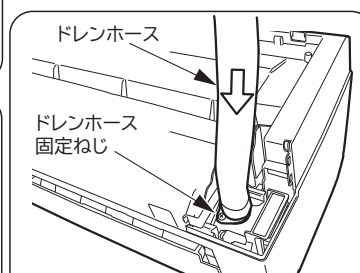
- ①ドレンホースは固定ねじを外して、抜きます。



- ①ドレンキャップはペンチを使って回しながら抜きます。



- ②ドレンキャップを突き当たるまで確実に挿入してください。



- ②ドレンホースは、固定ねじの穴をあわせて突き当たるところまで確実に押し込み、①で外した固定ねじで固定してください。



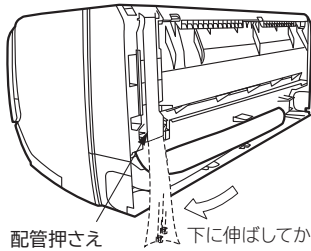
### 注意

- ドレンホースとドレンキャップは確実に挿入し、固定ねじで固定する  
挿入が悪いと水漏れの恐れがあります。

## 配管の準備

### ⚠ 注意

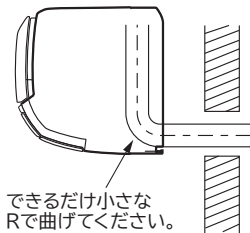
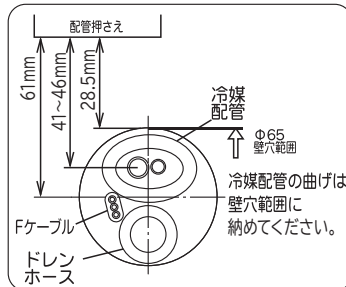
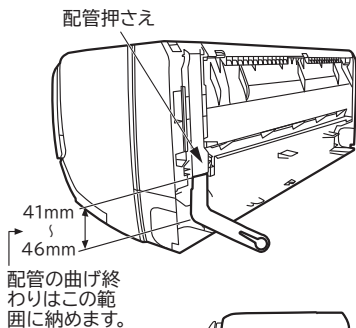
- 配管整形時には、配管押さえの下端部を手で押さえながら、下に伸ばしてから整形する  
下に伸ばしてから整形しないと配管が内部でねじれてしまいます。



配管押さえ 下に伸ばしてから整形します。

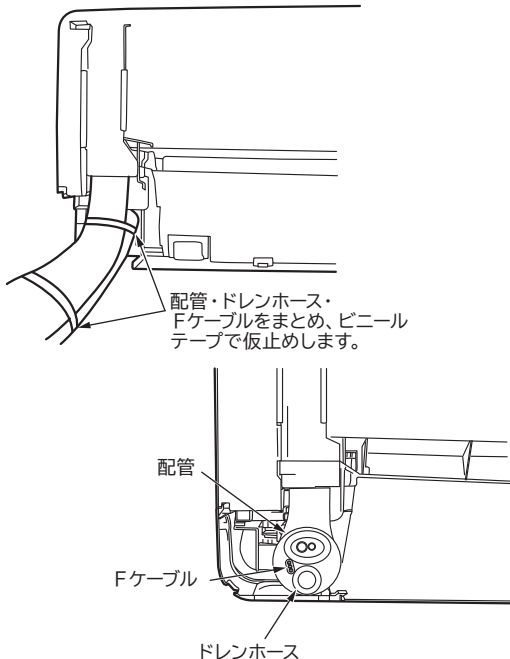
### 後直引きの場合

- ①配管を整形します。

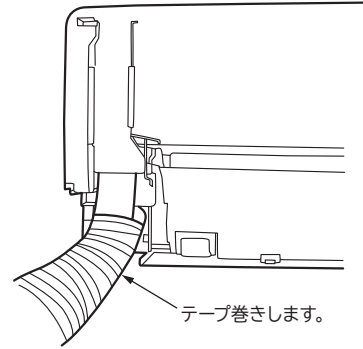


冷媒配管の曲げ始めが壁穴範囲から出ていたり、曲げRが大きいと、室内機が壁から浮き上がり、仕上がりが悪くなる原因となります。

- ②配管・ドレンホース・Fケーブルをまとめ、ビニールテープで仮止めます。  
ドレンホースは常に下になるように整形してください。

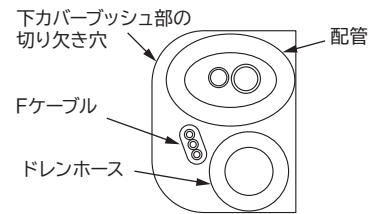


- ③壁穴貫通部をエアコン据付用テープでテープ巻きします。



### 右横引き・右下引きの場合

- ①配管を整形します。

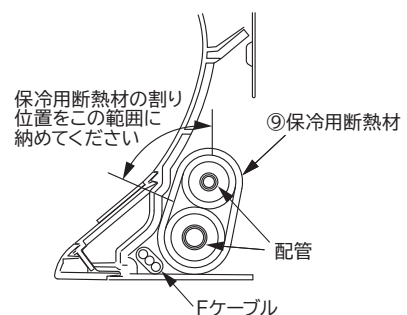
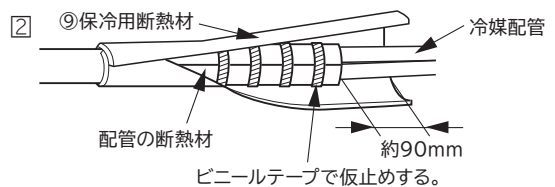
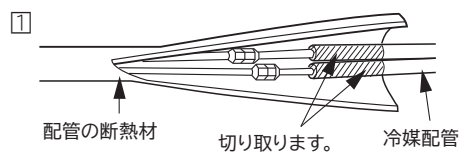


#### 右横引きのレイアウト

- ②配管・ドレンホース・Fケーブルをビニールテープで仮止めます。  
ドレンホースは常に下になるように整形してください。

### 配管を接続してから据え付ける場合(横引きの場合)

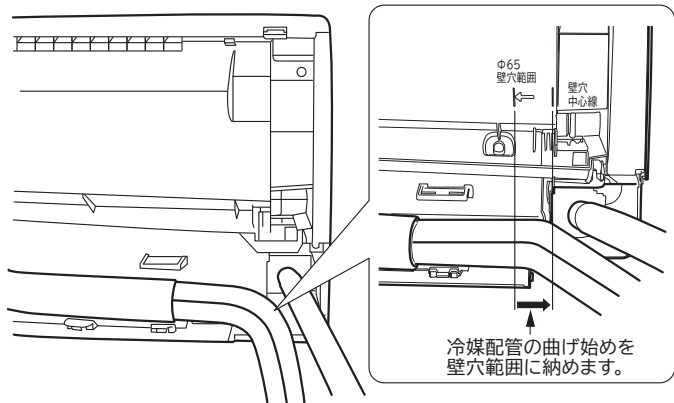
- ①断熱材を配管の断熱材の端面に合わせて切断し、ビニールテープで仮止めます。
- ②配管接続部を⑨保冷用断熱材で割りを上にして覆い、すき間のないようにビニールテープ巻きします。テープは締め過ぎないように巻きます。(P.11の「配管の断熱と仕上げ」を参照)  
すき間があったり締め過ぎたりすると露たれの原因になります。



- ③ 冷媒配管を壁穴位置に合わせて整形します。  
特に横引き背面出しの場合は以下の説明に従い、正確に整形してください。

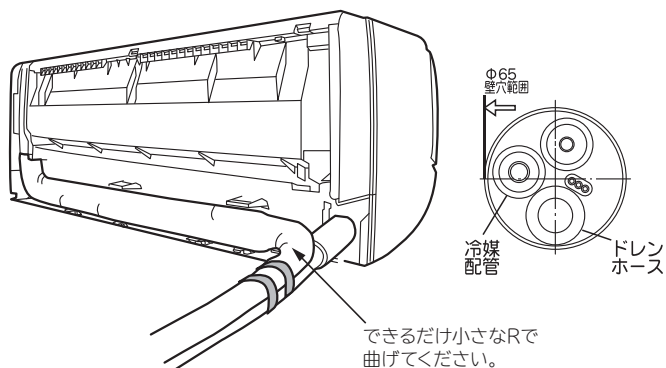
### 〈横引き背面出しの冷媒配管の整形〉

- (1) 背面の刻印を参照し、壁穴範囲の中で冷媒配管を曲げ始めます。

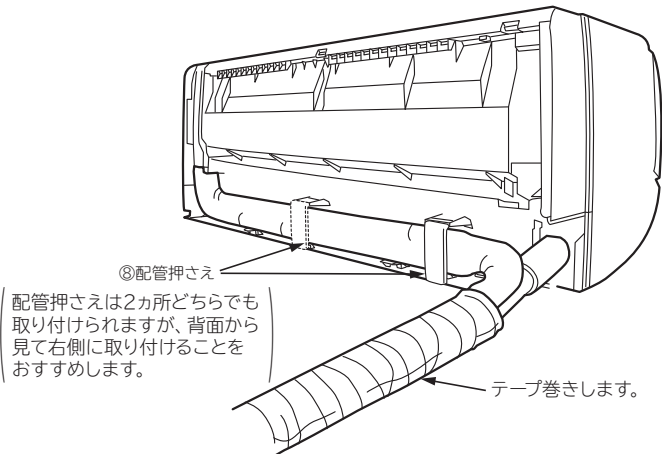


冷媒配管の曲げ始めが壁穴範囲から出ていたり、曲げRが大きいと、室内機が壁から浮き上がり、仕上がりが悪くなる原因となります。

- (2) 冷媒配管はできるだけ小さなRで曲げ、整形します。



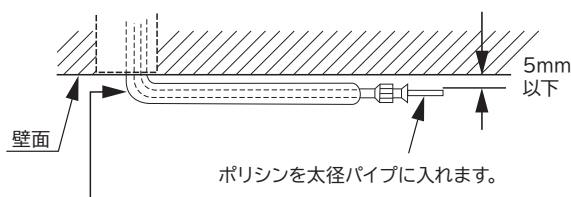
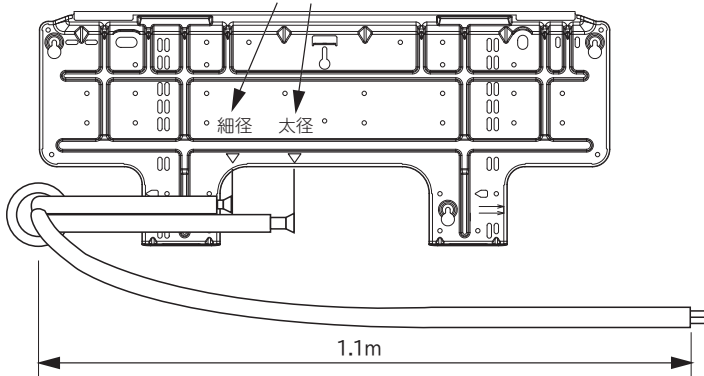
- ④ Fケーブル、配管を整形し、室内機背面の下部スペースに納め、**⑤配管押さえ**で固定します。  
⑤ 冷媒配管・Fケーブル・ドレンホースをビニールテープで仮止めし、壁穴貫通部をエアコン据付用テープでテープ巻きします。ドレンホースは常に下になるように整形してください。



### 室内機の背面で冷媒配管を接続する場合

- 冷媒配管とFケーブルを整形しセットします。

冷媒配管の先端を▽マークの位置に合わせます。



できるだけ小さなRで曲げてください。(ポリシンを使用すると配管を潰さずに小さなRで曲げることができます。)

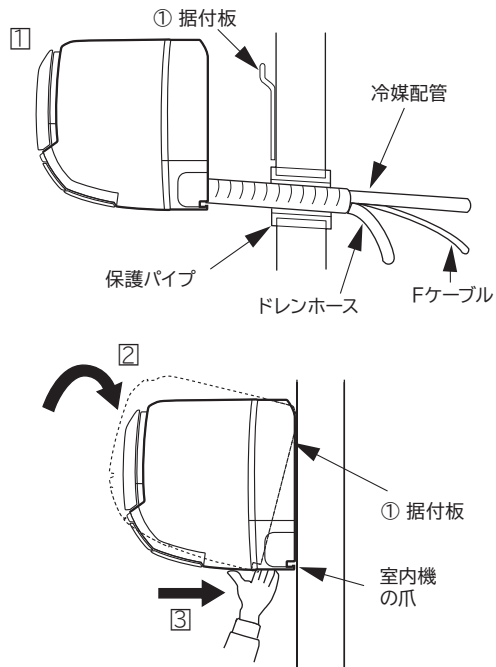
## ⚠ 注意

- ポリシンを使用する場合は、削り粉が入らないよう必ずフレア加工を行った後に挿入する

## ② 据え付け

### 室内機の背面以外で冷媒配管を接続する場合

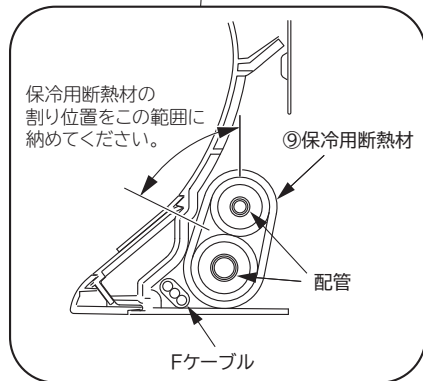
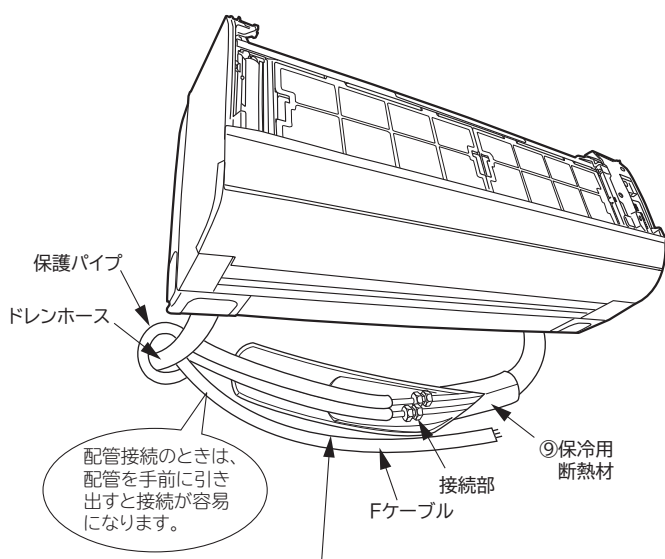
- ① 壁穴に配管類を通します。
- ② 室内機の上部を据付板に引っ掛けます。
- ③ 室内機下部を壁に押しつけ、室内機の爪を据付板にはめこみます。
- ④ 冷媒配管を接続後、配管接続部を⑤保冷用断熱材で割りを上にして覆い、すき間のないようにビニールテープ巻きします。(P.11の「配管の断熱と仕上げ」を参照) すき間があったり締め過ぎたりすると露たれの原因になります。





## 室内機の背面で冷媒配管を接続する場合

- ①室内機を据付板に引っ掛けます。
- ②室内機背面右側に緩衝材またはダンボールなどはさみこみ、室内機の下部を手前に約15cmもしくはは目一杯浮かします。
- ③冷媒配管を接続します。  
(P.9の「配管の接続・エアパージ」を参照)
- ④配管接続部は、⑨保冷用断熱材の割りを上にして覆い、すき間のないようにビニールテープ巻きします。  
(P.5の「配管を接続してから据え付ける場合(横引きの場合)」を参照)
- ⑤ドレンホースを壁穴に挿入します。ドレンホースは常に下になるように整形してください。
- ⑥Fケーブルを接続します。(P.10の「Fケーブルの接続」を参照)
- ⑦Fケーブル・配管を整形し、室内機背面の下部スペースに納め、⑧配管押さえで固定します。
- ⑧はさんだ物を外し、室内機の爪を据付板にはめ込みます。

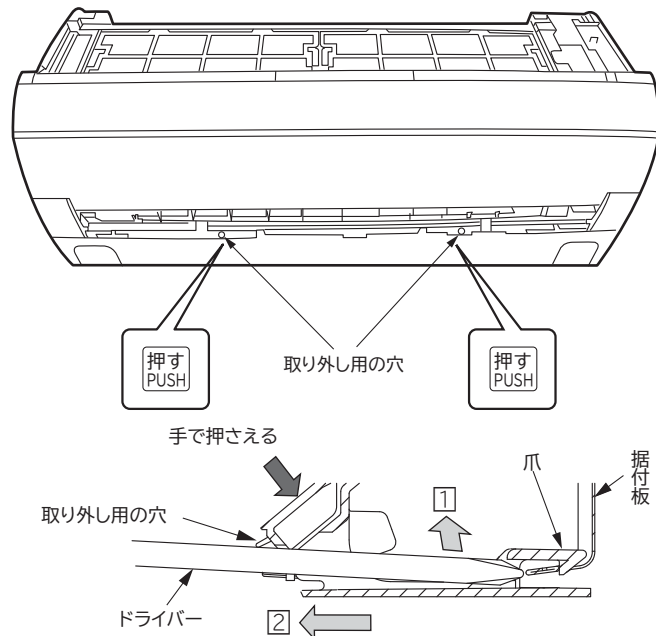


## ⚠ 注意

- 配管の断熱材のビニールテープ巻きは締め過ぎない  
断熱効果がなくなり露が付きますので、締め過ぎないように巻いてください。(P.11の「配管の断熱と仕上げ」を参照)
- 室内機の下部を手前に引っ張って、据付板に室内機の爪はめこまれていることを確認する  
はめこみが不完全ですと、室内機の振動が大きくなる原因となります。

## 室内機の外しかた

- 室内機底面にある **押す PUSH** を外側から押すと、爪が据付板から外れます。(左右2カ所)
- なげし等で室内機底面を押せない場合は、化粧カバーを外し、**図**のように取り外し用の穴にドライバーを挿入し、**①**穴の上部を押さながら爪を上方に押し上げ、**②**室内機を手前に引っ張ります。このとき横引き配管の場合などに、ドライバー先端で配管、Fケーブルを傷つけないよう十分注意してください。
- 化粧カバーの外しかたはP.15の「化粧カバーの外しかた」を参照してください。

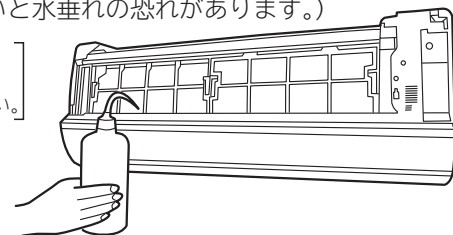


## 3 排水の確認

室内機の据え付け終了後、露受皿に水を流して確実に排水されることを確認してください。(確認を怠ると水垂れの恐れがあります。)

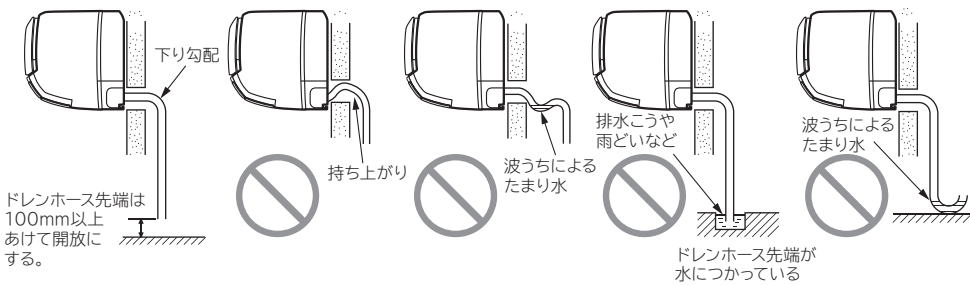
- ①フロントパネルを取り外します。  
(P.15「フロントパネルの外しかた」を参照)
- ②前面フィルターの左側を取り外します。
- ③下図位置から熱交換器に伝わってゆっくり注水します。  
(水の勢いが強いと水垂れの恐れがあります。)

注水するときは、水差し(現地調達)などを使用してください。

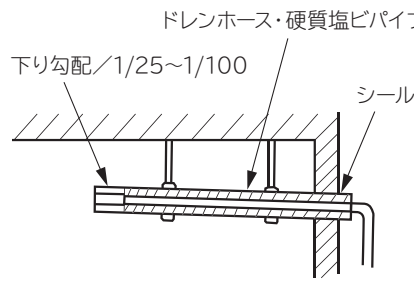


## ⚠ 注意

- ドレン工事は、確実に排水できるように配管し、必ず排水の確認を行う  
確認を怠ると、水垂れとなることがあります。
- ドレンホースは1/25以上の勾配をとる
- 埋込配管などでドレンホースをドレン配管に挿入する場合、ドレンホースを途中で切断しない  
ドレンホースの断熱性能が低下し、水垂れとなることがあります。
- 浄化槽等、腐食性ガス(硫黄・アンモニア等)が発生する場所にドレンホースを導かない  
腐食性ガスがドレンホースから室内機に逆流し、銅配管を腐食させたり、室内の異臭の原因となることがあります。

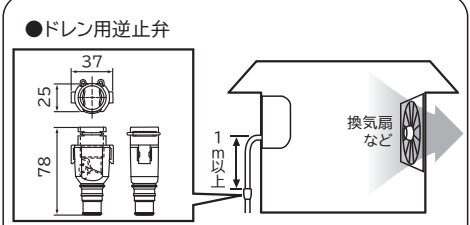


●ドレンホースは1/25以上、硬質塩ビパイプは1/100以上の下り勾配を取ってください。



## 注意

- ドレンホースは床面より100mm以上高い位置で切断する  
エアロックによる水漏れや異物の詰まり等の原因となることがあります。
- 上図のような不具合がないことを確認する  
ドレン詰まりをおこし、水垂れとなります。

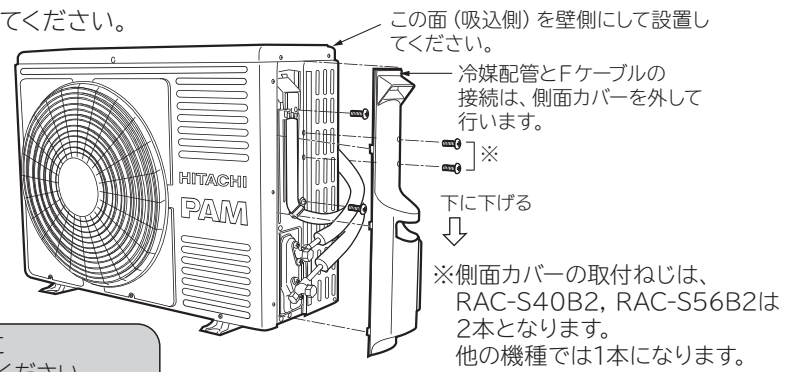


●ドレン用逆止弁  
気密性の高い住宅等で強風時や換気扇を使用したときなどに、ドレン水がスムーズに流れず、異音(ポコポコ音)が発生することがあります。対応部品(幹旋品)として因幡電機産業(株)製ドレン用逆止弁「DHB-1416」がありますので必要に応じて取り付けてください。製品に関するご相談は販売店にお問い合わせください。

据付終了後、ドレンホースの  
抜けやたるみのないことを  
確認してください。

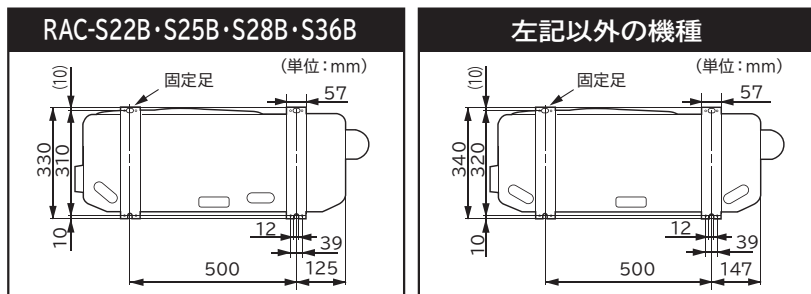
# 室外機

- 振動や騒音が増大しないようにしっかりした場所に設置してください。
- 配管類をおおよそ整形して、位置を決めてください。
- 側面カバーは取っ手を持ち、下方へずらして端部のフックを外してから引いてください。取り付けるときは、逆の手順で行います。



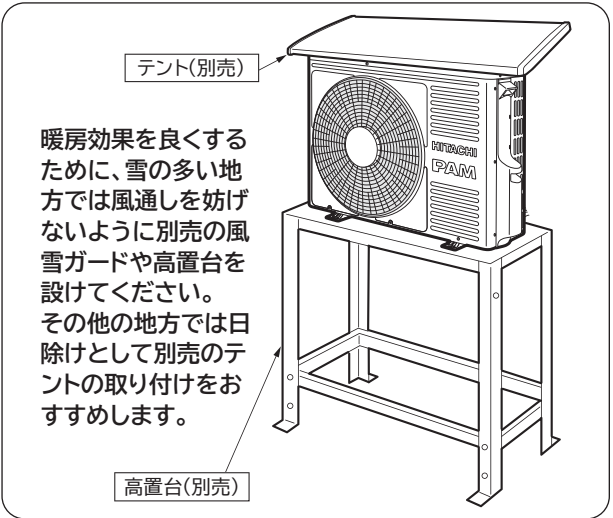
振動が家屋に伝わるおそれのある場合は、室外機と据付具の間に防振ゴム [サービスパーツ品RAC-N22S 100 (別売)] を入れてください。

## 室外機の固定足寸法



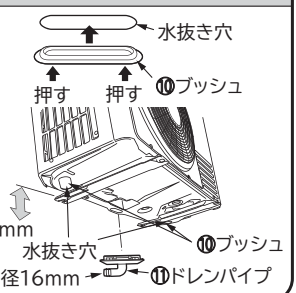
## 注意

- 室外機の吸い込み口や底面、アルミフィンにさわらないケガの原因になります。



## 室外凝縮水処理

- 室外機のベースには地面に凝縮水を排出するよう穴があいています。
- 凝縮水を排水口などに導くときは、平地置台(別売)やブロックなどに載せ地面より100mm以上上げて据え付け、図のようにドレンパイプを接続してください。その他の水抜き穴(2カ所)は、プッシュでふさいでください。プッシュの取付けは、図のように水抜き穴に合わせて、プッシュの両端を押してはめ込んでください。
- ドレンパイプを接続する場合は、プッシュがベースから浮いたり、ずれていないことを確認してください。
- 室外機は水平に据え付け、凝縮水の排水を確認してください。



## 寒冷地等でご使用の場合

寒冷地等で寒さが厳しく積雪等が多いと、熱交換器から出る水がベース表面に凍結し、排水が悪くなる場合があります。このような地域では、プッシュ・ドレンパイプは取り付けないでください。また、水抜き穴と地面との距離を250mm以上確保してください。



# 配管の接続・エアパーージ

## 1 配管の切断とフレア加工

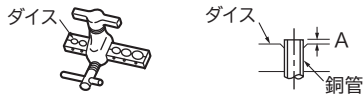
- パイプカッターで切断し、バリ取りを行います。



### 注意

- バリ取りをする  
バリ取りをしないとガス漏れの原因になります。
- 切粉が銅管内に入らないように、バリ取り時には銅管を下向きにする

- フレアナット挿入後、フレア加工をしてください。



※R410A用専用工具の使用を推奨します。

外径(φ)	A(mm) [リジット]	
	R410A用専用工具の場合	R22用専用工具の場合
6.35 (1/4インチ)	0~0.5	1.0
9.52 (3/8インチ)	0~0.5	1.0
12.7 (1/2インチ)	0~0.5	1.0

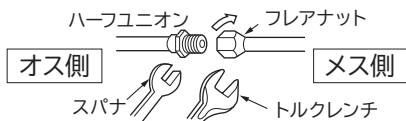
**冷媒配管** ●使用する冷媒配管は、次のことを守ってください。

	φ6.35 (1/4インチ)	φ9.52 (3/8インチ)	φ12.7 (1/2インチ)
肉厚	0.8mm		
材料および規格	リン脱酸銅 C1220T JISH3300 (附着油量:40mg/10m以下)		
断熱材	●耐熱発泡ポリエチレン 比重0.045 肉厚8mm以上 ●接続配管は1本毎に各々断熱してください。		

薄肉管(肉厚0.7mmなど)は、使用しないでください。

## 2 配管の接続

- 室内機の配管からフレアナットを外します。この時ハーフユニオン(オス側)をスパナで固定しながらフレアナット(メス側)をスパナで外します。
- 曲げ加工は配管をつぶさないようにしてください。
- 接続部(フレアの内面)に冷凍機油(市販品)を塗り、中心を合わせフレアナットを手で十分締め付けた後、トルクレンチ(スパナ)で確実に締め付けます。



※締め付けトルクは下表に従ってください。

		パイプ外径(φ)	トルクN・m {kgf・cm}
細径側	太径側	6.35 (1/4インチ)	13.7~18.6 {140~190}
		9.52 (3/8インチ)	34.3~44.1 {350~450}
太径側	細径側	12.7 (1/2インチ)	44.1~53.9 {450~550}
		6.35 (1/4インチ)	19.6~24.5 {200~250}
ナット	太径側	9.52 (3/8インチ)	19.6~24.5 {200~250}
		12.7 (1/2インチ)	29.4~34.3 {300~350}
バルブコアのフクロナット			12.3~15.7 {125~160}

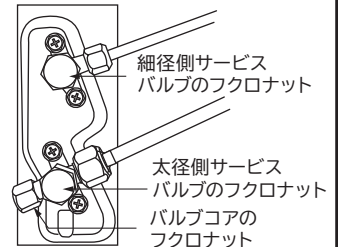
### 注意

- 室内機の配管のフレアナットを外す場合は、細径側パイプを先に外す太径側から外すとフレアナットが飛ぶことがあります。
- 接続部に水分が入らないようにする
- フレアナットは必ずトルクレンチを使用し、指定の締め付けトルクで締め付ける  
フレアナットを締め付け過ぎると長期経過後、フレアナットが割れて冷媒漏れの原因になります。
- 冷凍機油はフレアの外面には塗らない  
フレア外面に冷凍機油を塗ると、フレアナットの締め付け過ぎとなり、フレアナットが割れたり、フレア部が破壊されて冷媒漏れの原因になります。

## 3 エアパーージおよびガス漏れ検査

地球環境保護の立場から、エアパーージは真空引きポンプ方式でお願いします。

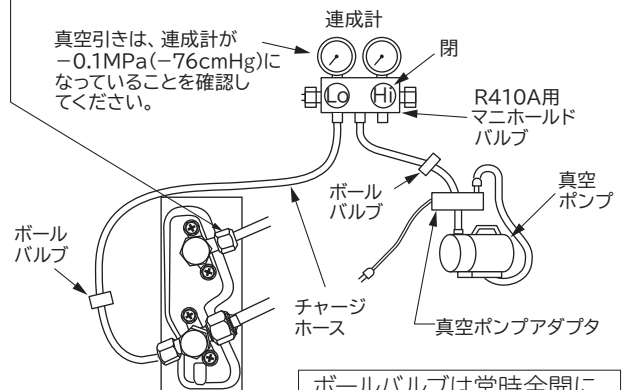
- バルブコアのフクロナットを外し、チャージホースを接続します。  
●真空ポンプにポンプアダプタを接続し、アダプタにチャージホースを接続します。



- マニホールドバルブのハンドルHiを閉じ、Loを全開にして、真空ポンプを運転(アダプタ電源ON)します。  
●真空引きを10~15分間行った後、ハンドルLoを全開し、真空ポンプの運転を止めます。(アダプタ電源OFF)

### 真空引きのポイント

- 真空引き始めに、フレアナットを少しゆるめて、エアが入っていくことを確認し、再度フレアナットをしめてください。
- マニホールドゲージの針が急に下がったり動かないときは、接続の再確認をしてください。
- 真空引きを終了後、マニホールドゲージの針が3~5分間安定していることを確認してください。

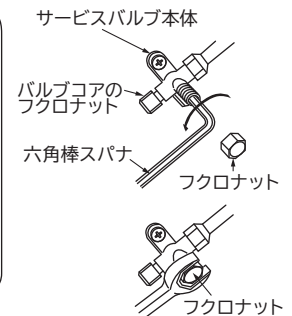


真空引きは、連成計が-0.1MPa(-76cmHg)になっていることを確認してください。

ボールバルブは常時全開にしてください。

- サービスバルブのフクロナットをはずします。  
●細径サービスバルブのスピンドルを1/4回転ゆるめ、5~6秒後すばやく締めます。この時に接続部のガス漏れ検査を行ってください。  
●サービスバルブのチャージホースを外します。

- 両方のサービスバルブのスピンドルを反時計方向に軽く当るまで回し、冷媒通路を開けます。  
(力いっぱい回す必要はありません。)  
●フクロナットを元通り締め付けます。最後に、ガス漏れ検査を行い、ガス漏れがないことを確認してください。

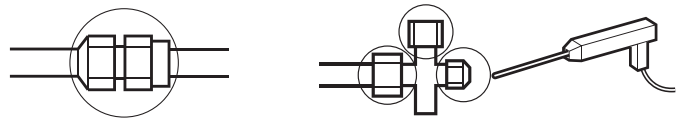


### 注意

- コントロールバルブを使用するときはパッキンが劣化していないことを確認してハンドルを閉め過ぎないようにするサービスバルブからガス漏れすることがあります。

## ガス漏れ検査

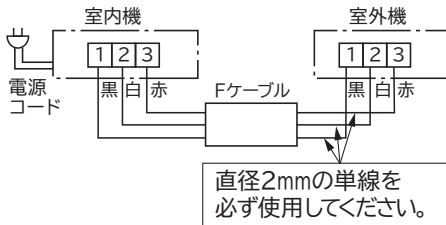
右図の部分にガス漏れ検知器を使用してフレアナット接続部から冷媒漏れがないことを確認します。  
漏れのある場合は、増締めするなどして、処置してください。  
(R410A用検知器をご使用ください。)



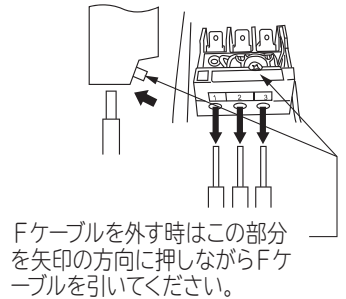
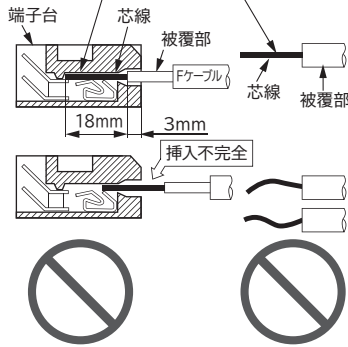
## Fケーブルの接続

### Fケーブルの接続方法

型式	電源
RAS-S22B RAS-S25B RAS-S28B RAS-S36B	単相 100V
RAS-S40B2 RAS-S56B2 RAS-S63B2 RAS-S71B2	単相 200V

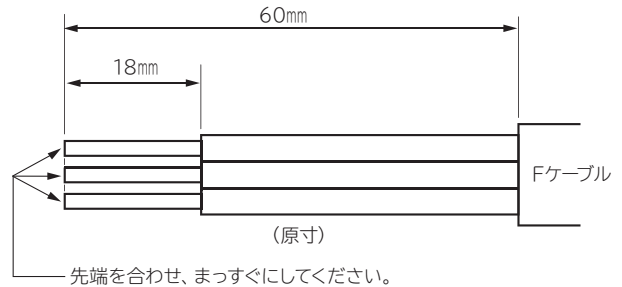


むき出し部の芯線はまっすぐにしてください。



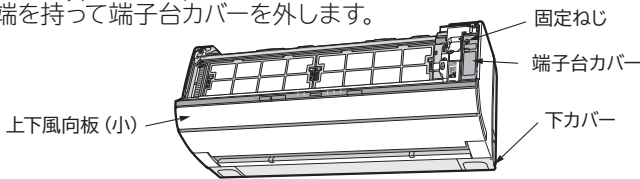
## 警告

- Fケーブルは、必ず直径2mmの単線を使用するより線を使用しますと、故障や発熱・火災の原因になります。
- Fケーブルを途中で接続しない  
接続部が過熱し、火災・感電の原因になります。
- Fケーブルの芯線は18mm (最小でも17mm、最大でも20mm)むき出し、芯線がかくれるまで確実に押し込み、各々の線を引っ張って抜けないことを確認する挿入が不十分であったり、むき出し寸法が17mm以下ですと接触不足により、故障や発熱・火災の原因になります。
- Fケーブルの芯線は先端を合わせ、まっすぐにする
- 分岐回路はエアコン専用の回路にする
- Fケーブルの取付工事は「電気設備に関する技術基準」に従って行う
- 電源プラグは必ずコンセントから抜いて作業を行う  
Fケーブルの1・2端子間には100Vまたは200Vが印加されます。



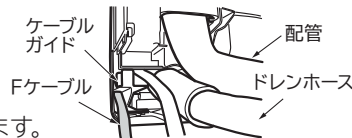
### 室内機への接続方法

- 1 フロントパネルを外します。  
(P.15の「フロントパネルの外しかた」を参照)
- 2 固定ねじを外してから、上部端を持って端子台カバーを外します。

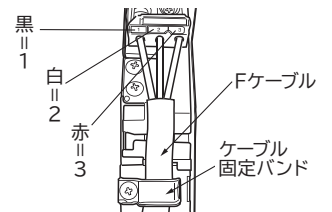


- 3 下カバーを外します。  
(P.4の「下カバーの取り外し」を参照)

- 4 ケーブルガイドを通して、Fケーブルを背面から前面へ出します。  
(Fケーブルの芯線をむき出してからケーブルガイドに挿入する場合は、先端をテープで巻くと作業性が良くなります。)

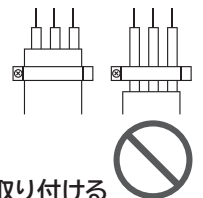


- 5 上下風向板(小)を開きます。
- 6 Fケーブルを接続し、ケーブル固定バンドで固定します。
- 7 端子台カバー下側の爪を引っ掛け、ねじで端子台カバーを固定します。



## 警告

- Fケーブルはサービス時の作業性を考慮して余裕を持たせて、必ずケーブル固定バンドで止める
- ケーブル固定バンドで止めるときは、Fケーブルの外側の被覆部の上から確実に止め、接続部に外力が加わらないようにする  
Fケーブルの接続部に外力が加わると、発熱や火災などの原因になります。
- 取り外した端子台カバーは工事後、必ず取り付ける

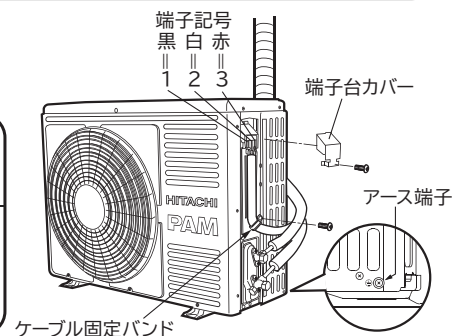


### 室外機への接続方法

- 側面カバー・端子台カバーを外して行います。

## 警告

- Fケーブルは、必ずケーブル固定バンドで固定する  
固定しないと側面カバーが浮き上がり、雨水が電気品に入り感電の原因となります。  
また、Fケーブルの接続部に外力が加わり、発熱や火災などの原因になります。
- 取り外した端子台カバーは工事後、必ず取り付ける



# 仕上げ

## 1 配管の断熱と仕上げ

- 配管接続部は⑨保冷用断熱材で覆い、すき間のないようビニールテープを巻きます。
- ビニールテープは締め過ぎないように巻きます。  
すき間があったり締め過ぎたりすると露たれの原因になります。
- P.2の「室内・室外機据付図」のように配管・Fケーブル等をエアコン据付用テープでテープ巻きし、壁に固定します。
- 冷媒配管やドレンホースが、天井裏・壁内等の隠蔽部や、押入れ・廊下など室内を通る場合は、結露防止性能が高い配管（高温用配管）を使用しドレンホースは結露しないように断熱材を取付け1/25～1/100の下り勾配をつけてください。
- 壁穴部と配管ブッシュ・配管のすき間を[配管カバー（市販品）を使用した場合も]エアコン据付用パテにて完全にシールしてください。シールが完全でないと壁内や室外の高湿空気が浸入し、露垂れの原因になります。また壁内や室外の臭いが室内に浸入する原因になります。
- 配管カバー（市販品）を使用する場合は、配管ブッシュを取り付けしないでください。

### 注意

●壁穴をエアコン据付用パテで完全にシールする  
壁内や室外の高湿空気が室内に浸入し、露たれの原因になります。また壁内や室外の臭いが室内に浸入する原因となります。

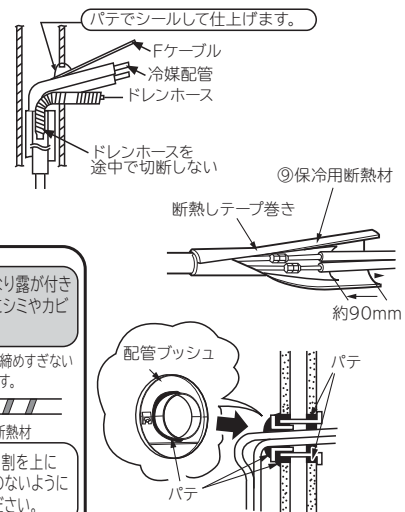
保冷用断熱材のテープ巻き

保冷用断熱材を使わなかったり保冷用断熱材のビニールテープ巻きを締めすぎると・・・。

断熱効果がなくなり露が付き露たれおよび壁にシミやカビが発生します。

間隔をおいて締めすぎないように巻きます。

保冷用断熱材は、割を上にして覆い、すき間のないようにテープ巻きしてください。



## 2 アースと漏電遮断器

このエアコンは必ずアース工事をしてください。

アース工事は「電気設備に関する技術基準」にしたがって実施してください。万一の感電事故を防止するほかに、製品に触れたときに感じる静電気の障害や、リモコン操作時にテレビ・ラジオに入る雑音を防ぐ効果もあります。

### 接地の基準

接地の基準はエアコンの電源電圧および設置場所により異なります。下表により接地工事を行ってください。

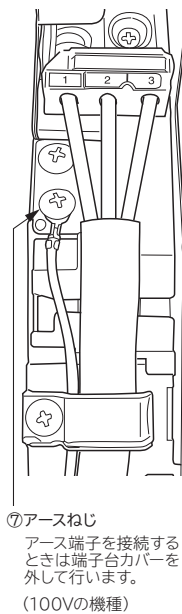
電源の条件	エアコンの種類	エアコン設置場所	水気のある場所に設置する場合	湿気のある場所に設置する場合	乾燥した場所に設置する場合
対地電圧150V以下の場合	100Vの機種(含单相3線式200Vの機種)			D種接地工事が必要です。(注)	D種接地工事は法的には除外されていますが安全のため接地工事をしてください。
対地電圧150Vを超える場合	3相200Vの機種(含单相2線式200Vの機種)		漏電遮断器を取り付けさらにD種接地工事が必要です。(注)		

### D種接地工事について(注)

- 接地工事は電気工事士の方が行ってください。
- 接地抵抗は100Ω以下であることを確認してください。  
ただし漏電遮断器を取り付けた場合は500Ω以下であることを確認してください。

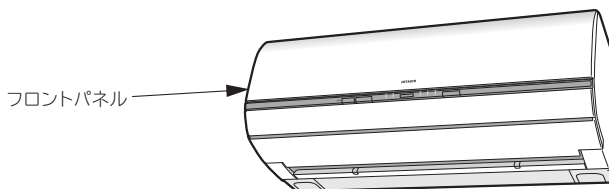
### 警告

- 室外機または室内機のどちらか一方から必ずアースを行う電源が100Vの場合  
アース端子は室外機のベース側面（サービスバルブ側）についています。なお、右図のように室内機にもアースを接続することもできるようになっています。
- 電源が200Vの場合  
必ずアース付きコンセントを調達のうえ、アース工事を行ってください。  
(アース端子は室外機のベース側面（サービスバルブ側）にもついてます。)
- アース線は、次のようなところに接続しない
  - ①ガス管…引火や爆発のおそれがあります。
  - ②避雷針・電話のアース線…落雷のとき、大きな電流が流れるおそれがあります。
  - ③水道管…塩ビ管ではアースの役目を果たしません。  
また、金属管では電蝕のおそれがあります。
- お客様にご説明の上、アース(接地)を行ってください。
- 室内機からアース(接地)を行う場合は、直径1.6mmの単線(軟銅線)を使用し、確実に固定する。



## 3 保護シートと輸送用部品の取り外し

- テープや保護シートを取り外してください。
- フロントパネルを外し、エアフィルターに貼り付けてある輸送用部品を取り外してください。



## 4 リモコンの設定と固定

### リモコンの設定

- ① リモコンの電池ケースふたを開ける。
- ② 単3形アルカリ乾電池を2本入れ、電池ケースふたを閉じる。
- ③ カレンダーと現在時刻据付位置の設定をする。  
(取扱説明書「リモコンを準備する」をご確認ください。)

※必要に応じてアドレス設定を変えることができます。P.12の「アドレス設定について」を参照して設定してください。



## 室内機据付位置の設定

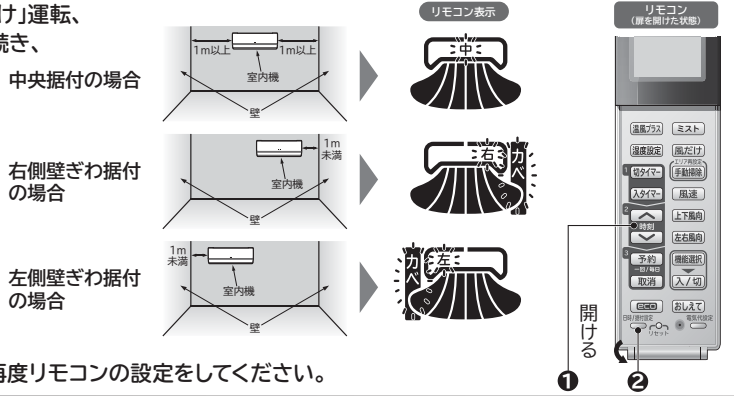
- 室内機を壁ぎわに据え付けた場合の「電力カット」運転、「自動」風だけ運転、「リモコン風よけ」機能を効果的にするために、現在時刻の設定に引き続き、次の設定を行ってください。  
(詳細は、取扱説明書「リモコンを準備する」をご確認ください。)

① **時刻** を押し、据付位置を合わせる

② **日時/据付設定** を押し、据付位置を設定する

据付位置の点滅表示が点灯に変わり設定完了。  
据付位置表示は、約 10 秒後に自動的に消灯し、現在時刻が点灯します。

- 引越やお部屋の模様替えなどで、室内機の据付位置を変えた場合は、再度リモコンの設定をしてください。



## アドレス設定について

2台の室内機を同じ部屋に据え付けたときなど、リモコンの混信を防ぎたいときに使用します。  
アドレス切換は、リモコンの電池ケースふたを外したところにあります。(出荷時は「A」側に設定されています。)  
エアコンの電源が入っている必要がありますので、P.12「電源と試運転およびチェック」後に行ってください。

### ●アドレス設定(混信防止)の方法

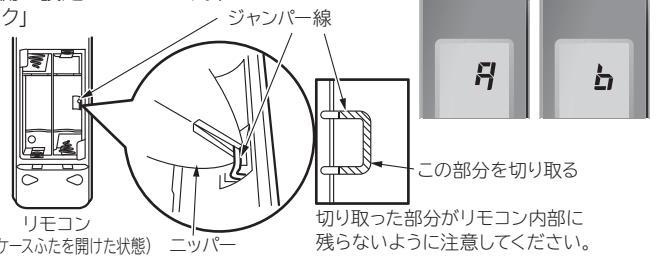
2台の室内機のうち、1台について設定を行います。

- ① 電池を取り外します。
- ② ジャンパー線を先の細いニッパーで切り取ります。切りにくい場合は手前に曲げて中央を切断し、ジャンパー線どうしが接触しないように奥に押し込みます。
- ③ 電池を入れ電池ケースふたを閉じリセットボタンを押します。
- ④ エアコンに電源が入っていることを確認してください。  
(設定を変更しない方の室内機は電源プラグを抜いて電源を切ります。)
- ⑤ リモコンの送受信部を室内機に向けた状態で、「湿度設定」ボタンとリセットボタンを同時に押しリセットボタンのみ離します。「ピッ」という受信音が生じリモコンの表示が「b」になれば設定が終了します。※リモコンの表示が「A」になるときはジャンパー線が切断されているか確認してください。

### ●アドレス設定後、リモコン操作をして動作することを確認してください。

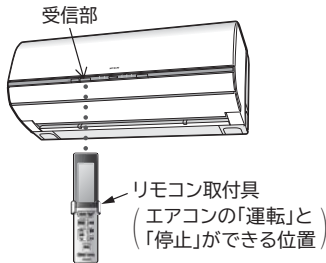
動作しない場合は、再度①から設定操作を行ってください。

### ●「カレンダーと現在時刻据付位置の設定」を行ってください。



## リモコンの固定

- リモコンは③リモコン取付具で壁や柱に固定することができます。
- 蛍光灯により影響され信号が受信されなくなることがありますので、昼間でも点灯して確認してください。
- 電子点灯形の照明器具がある場合は、受信距離が短くなることもあり、場合によっては信号を受け付けないことがあります。



### ご注意

- 事前に取付場所から「運転」と「停止」ができることを確認してから取り付けしてください。
- 吹き抜けなどにより、室内機上部の天井が高い場合やリモコン取付具の取付場所によっては、取り付けただけで「運転」や「停止」ができないことがあります。

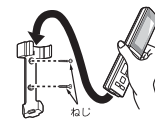
## リモコンの固定

### リモコン取付具の使いかた

- リモコンは、リモコン取付具で柱や壁に取り付けて使うことができます。※リモコン取付具はエアコンの運転と停止ができる位置に固定してください。

#### リモコンの取り付けかた

- 上から差し込む。



#### リモコンの取り外しかた

- リモコンの上部を持って上方に引き抜く。



- リモコンを左右にねじって取り外さないでください。扉や電池ケースふたが外れる場合があります。



## 5 電源と試運転およびチェック

### 電源

### 警告

- 電源プラグの改造や電源コードの延長は、絶対にしない
- 電源コードはゆとりをもたせ、電源プラグに力がかからないようにする
- 電源コードはステップルなどで固定しない
- 電源コードは熱を発生しやすいため、針金やビニタイなどでまとめない(電源コードを背面に収納する時も同様)

### 注意

- コンセントは新しいものを使用する  
古いと電氣的接触が不十分で思わぬ事故につながる場合があります。
- 電源プラグを差し込むときは2~3回抜き差しを行い、なじませてから完全に差し込む

### 試運転

電源プラグを差し込む前に必ず電源電圧を測定してください

#### 誤った電源電圧を印加してしまった場合

- 100V用の機種に200V電源を接続した場合、室内機のバリスタ破損やヒューズ溶断となり修理が必要です。
- 200V用の機種に100V電源を接続した場合、室内機のすべてのランプが点滅します。電源プラグの電圧を正しく直してください。

① 試運転を行う前にP.13「フィルター掃除運転の動作確認」を行ってください。

② 試運転を行いエアコンが正常に運転することを確認してください。

③ 取扱説明書の手順で操作について「お客様」に説明してください。

- 室内機のタイマーランプが12回点滅をしている場合は、Fケーブルの誤接続がないか確認してください。
- 電源プラグの抜き差しにより電源リセットを行う場合は、電源プラグを抜いた状態で  
・5分以上待つ  
・一度だけ応急運転スイッチを押す  
のどちらかをしてから電源プラグを差し込んでください。

### 据え付けチェック

- P.16の右下の「ルームエアコン据付点検カード」によりチェックします。

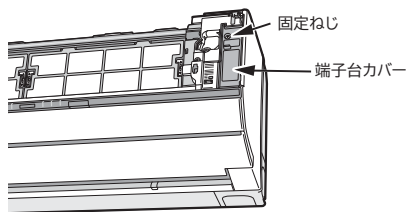
## フィルター掃除運転の動作確認

エアコンの試運転を行う前に、下記 ①, ② について確認をお願いします。

### ① 端子台カバー・フロントパネルの取り付け確認

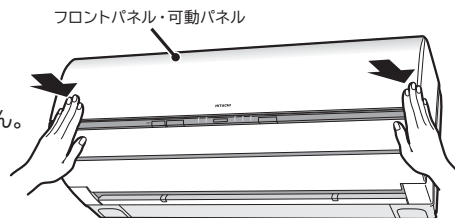
端子台カバーの取り付けを確認してください。

※Fケーブルの反発等で端子台カバーが浮いていると、エアコン運転中に可動パネルが正しく動作しません。



フロントパネルを閉めるときは、フロントパネルの左右2カ所を「カチッ」という音がするまで押し付けてください。

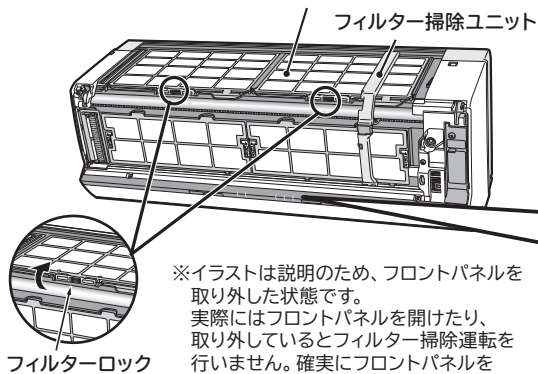
※フロントパネルが確実に閉められていないと、エアコン運転中に可動パネルが正しく動作しません。



### ② フィルター掃除運転の確認

1. エアコンの電源を入れる前に、エアフィルター（ステンレスフィルター）に輸送用部品が貼り付いていないことを確認してください。
2. エアフィルター（上面2枚・前面2枚）が正しく取り付けられており、ロックされていることを確認してください。
3. エアコンの電源を入ると、「フィルター掃除運転」が自動的に開始します。フィルター掃除運転中は、クリーンランプが点灯します。

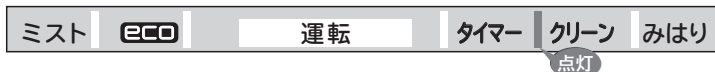
本エアコンは、上面に従来のようなグリル（格子）がありません。これは、フィルター掃除ユニットがあるためと上面を汚れにくくするためです。



※イラストは説明のため、フロントパネルを取り外した状態です。実際にはフロントパネルを開けたり、取り外しているとはフィルター掃除運転を行いません。確実にフロントパネルを閉じてください。

#### クリーンランプについて

- 動作確認運転は、可動パネル・上下風向板が閉じたまま送風運転を行い、「クリーン」ランプが点灯します。



- 動作確認運転後に「クリーン」ランプが点滅（4秒点灯／1秒消灯）表示したときは「フィルター掃除運転」が何らかの異常により、途中で停止したということです。フロントパネルを開け、輸送用部品が貼り付いたままになっていないことを確認してください。輸送用部品が貼り付いていない場合は、取扱説明書の「フィルター掃除運転の動作確認をする」「故障かな?と思われるときは」のページを参照の上、対応をお願いします。



- フィルター掃除運転の動作確認は、**1往復で約7分間**行います。フィルター掃除ユニットが実際に動作しているかの確認は、室内機上面から目視にて確認してください。
  - ・上面フィルターロックの取り付けを確認し、外れている場合はロックしてください。ロックしていないと、運転中にエアフィルターが外れることがあります。
  - ・フロントパネルを正しく閉じてください。正しく閉じられていないと、フィルター掃除運転をしません。
  - ・動作確認中に運転を開始しても動作確認は継続しますが、停止ボタンを押すと、途中で動作確認を終了してしまいます。リモコン操作をしないでお待ちください。
  - ・動作確認中にフロントパネルを開けると、その場で運転を停止します。
  - ・フィルター掃除運転中にフィルター掃除ユニットに触れないでください。けがや故障の原因になります。
  - ・フィルターが正しく取り付けられていない場合、「フィルター掃除運転」異常となり、クリーンランプが点滅します。また、運転中にフィルターが外れることがあります。
- 途中でクリーンランプが点滅した場合は、「フィルター掃除運転」が何らかの異常により、途中で停止したということです。フロントパネルを開け、輸送用部品が貼り付いたままになっていないことを確認してください。輸送用部品が貼り付いていない場合は、取扱説明書の「フィルター掃除運転の動作確認をする」「故障かな?と思われるときは」のページを参照の上、対応をお願いします。

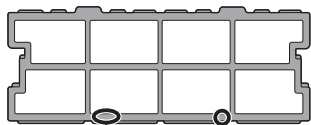
#### エアフィルター（ステンレスフィルター）の取り付け確認のしかた

- フロントパネルを外し、4枚のエアフィルターのロックが外れていたり、傾いていないかを確認してください。
- エアフィルターが外れている場合は、P.14の「エアフィルター（ステンレスフィルター）の取り付けかた」にしたがい、エアフィルターを取り付け直してください。
- エアフィルターを付け直した後は、再度、「フィルター掃除運転の動作確認」を行ってください。

## エアフィルター（ステンレスフィルター）の取り付けかた

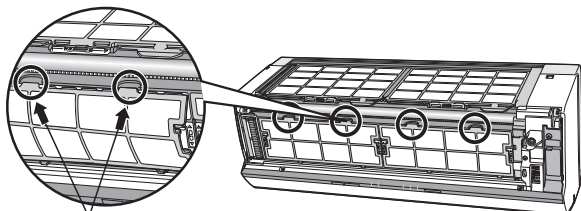
### 前面フィルター

- ①「前面フィルター」「ウラ」表示のある面を本体側に  
向けてください。（左右とも形状は同じです。）



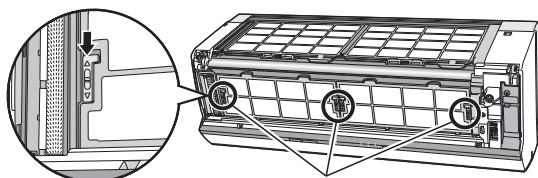
裏面に「前面フィルター」「ウラ」と刻印があります。

- ② 前面フィルターの下を差し込んでから、たわませて矢印方向に差し込みます。



たわませて差し込む

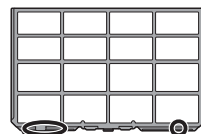
- ③ 前面フィルターロック（左右2カ所ずつ）を下にスライドします。



前面フィルターロック

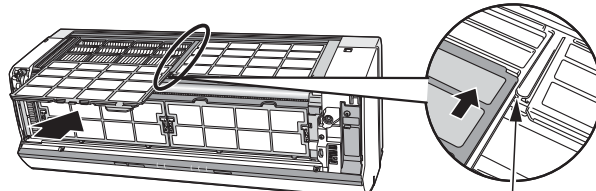
### 上面フィルター

- ①「上面フィルター」「ウラ」表示のある面を本体側に  
向けてください。（左右とも形状は同じです。）



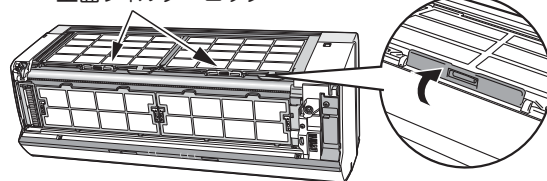
裏面に「上面フィルター」「ウラ」と刻印があります。

- ② 室内機上面の溝に合わせ、スライドさせて押し込みます。



溝

- ③ 上面フィルターロック（左右1カ所ずつ）を上押し上げます。



上面フィルターロック

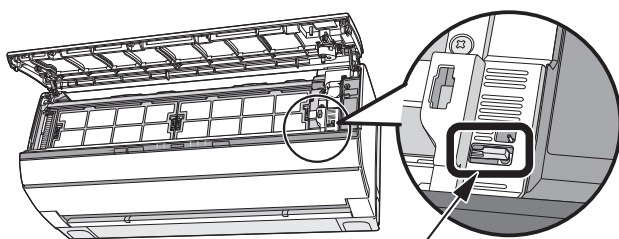
## 移設時または取り外し時の作業方法について

地球環境保護の立場から、移設時または取り外し時には冷媒の回収（ポンプダウン）を行ってください。

- ① 強制冷房運転で5分間程度の予備運転を行います。
- ② フクロナットを外して細径サービスバルブのスピンドルを時計回りに回して閉めます。
- ③ そのまま強制冷房運転を1~2分間行った後、太径サービスバルブのスピンドルを時計回りに回して閉めます。
- ④ 強制冷房運転を停止します。

### 強制冷房運転

- 室内機の応急運転スイッチを5秒以上押し続けると、強制冷房運転になります。故障診断や、室外機に冷媒を回収するときに使用してください。
- 強制冷房運転中はタイマーランプが点滅します。
- 強制冷房運転を停止するときは応急運転スイッチを再び押すか、リモコンで運転を停止してください。



応急運転スイッチ

（5秒以上押し続けると強制冷房運転を開始します。止める時は、もう一度押すか、リモコンで運転を停止してください。）

## ⚠ 注意

- サービスバルブのスピンドルを閉めた状態で5分以上運転しない故障の原因になります。

## ⚠ 警告

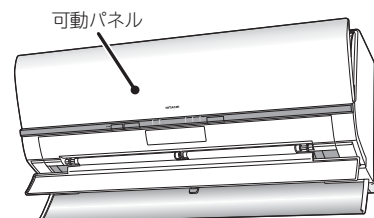
- 冷媒回収（ポンプダウン）作業では、冷媒配管を外す前に圧縮機を停止する圧縮機を運転したまま、冷媒配管を外すと空気などを吸引し、冷凍サイクル内が異常高圧となり、破裂・けがなどの原因になります。

## フロントパネル・化粧カバーの着脱のしかた

■ フロントパネルの着脱は必ず両手で行ってください。

### ⚠ 注意

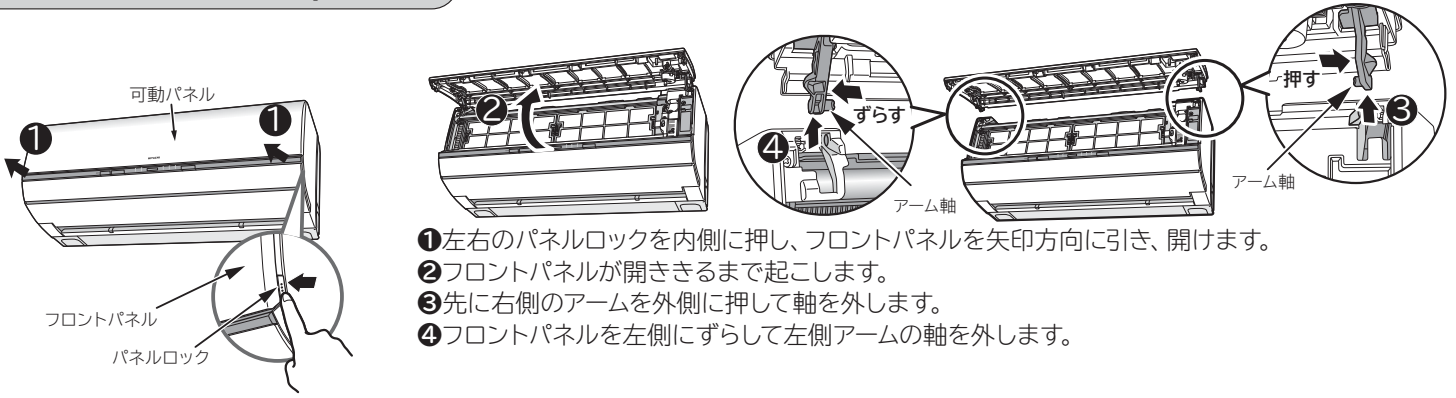
- 可動パネルは無理に手で開閉しない  
手で開閉しますと故障の原因になります。  
（可動パネルは、電源の切・入および運転/停止時に自動的に開閉します）
- エアコン運転中にフロントパネルを開けない  
可動パネルが正常に動作しないことがあります。  
運転を停止してから開けてください。



可動パネル

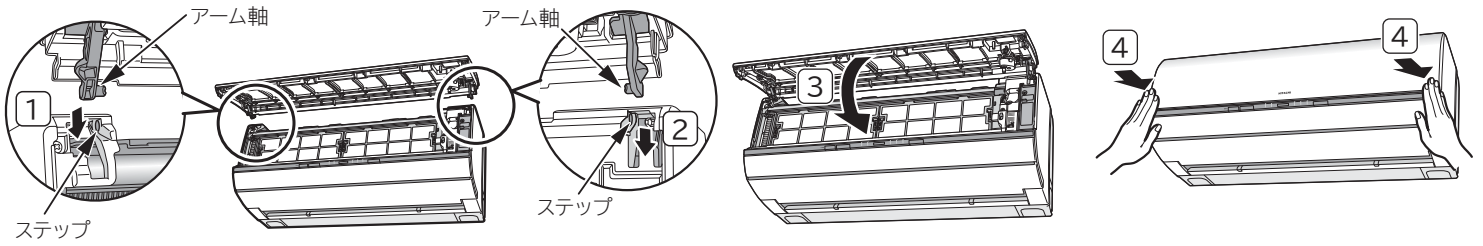


## フロントパネルの外しかた



- ① 左右のパネルロックを内側に押し、フロントパネルを矢印方向に引き、開けます。
- ② フロントパネルが開ききるまで起こします。
- ③ 先に右側のアームを外側に押して軸を外します。
- ④ フロントパネルを左側にずらして左側アームの軸を外します。

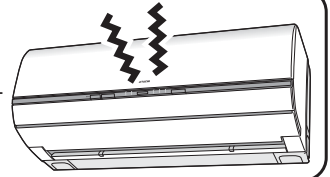
## フロントパネルの取り付けかた



- ① 先に左側のアームの軸をステップに沿わせて差込み軸穴に入れます。
- ② 右側のアームの軸をステップに沿わせて差込み軸穴に入れます。
- ③ フロントパネルが確実に取り付けられていることを確認したのち、フロントパネルを手前下方向へ引き下げます。
- ④ フロントパネルを下し、左右を「カチッ」と音がするまで押しつけます。

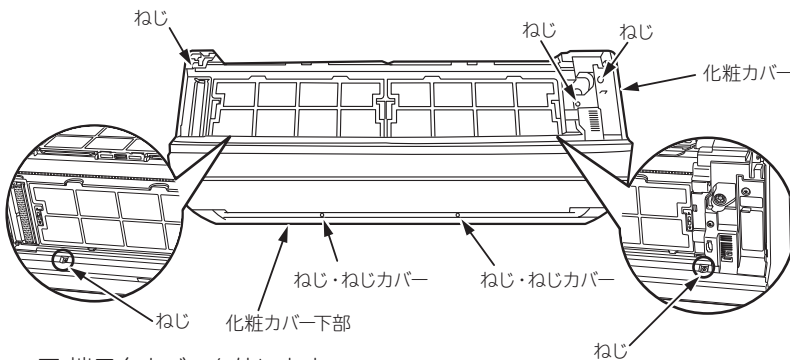
## 注意

- フロントパネルが正しく閉まっていないと、フィルター掃除運転時に、クリーンランプが点滅し、運転が正常に行われません  
また、冷房などの運転時に可動パネルが正常に動作しません
- フロントパネルがガタついていると、パネルが外れ、落下するおそれがあります
- フロントパネルを上側に開けたとき、無理に力を入れないでください  
フロントパネルが本体から外れたり、故障の原因になります。

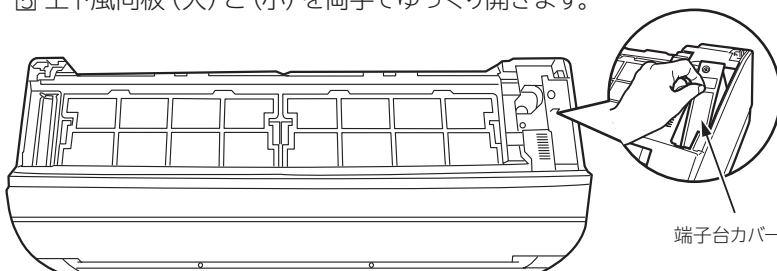


## 化粧カバーの外しかた

- ① フロントパネルを取り外します。
- ② 化粧カバー下部のねじカバーを外し、ねじ(計7本)を外します。



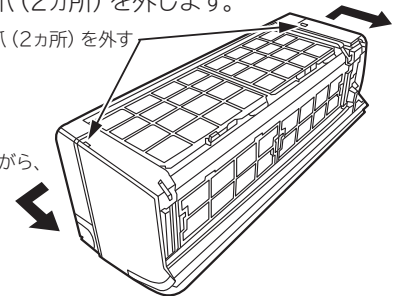
- ③ 端子台カバーを外します。
- ④ 化粧カバー下部を手前に引いて外します。
- ⑤ 上下風向板(大)と(小)を両手でゆっくり開きます。



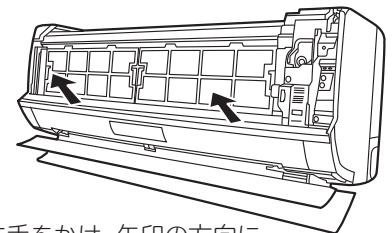
- ⑥ 化粧カバー上面の爪(2カ所)を外します。

上面の爪(2カ所)を外す

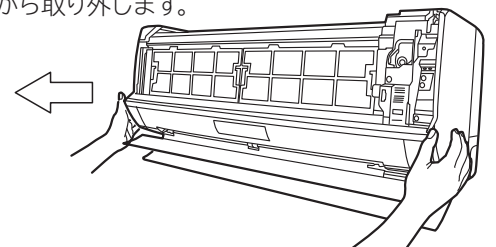
化粧カバーを外側に押しながら、手前に引く



- ⑦ 化粧カバー中央部を手前に引き、化粧カバー2カ所の爪を外します。

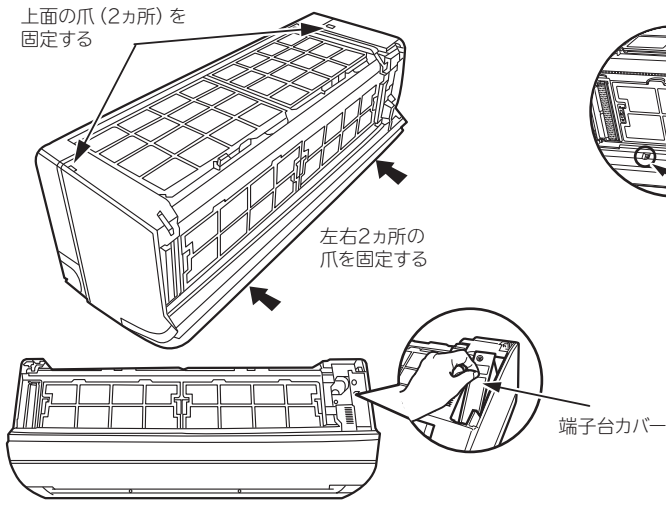


- ⑧ 化粧カバーに手をかけ、矢印の方向に引きながら取り外します。

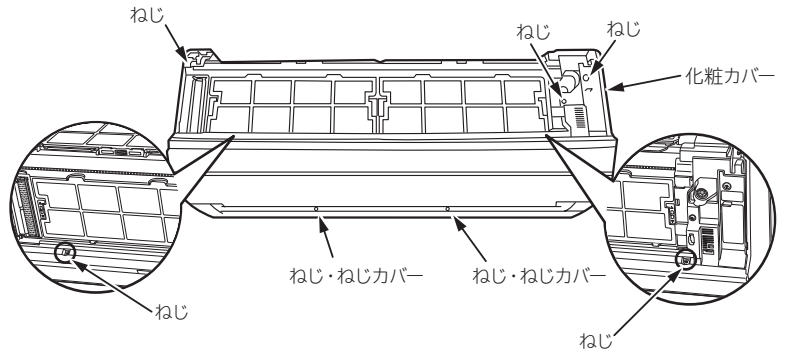


## 化粧カバーの取り付けかた

- ① 露受皿、お掃除ユニットが確実に取り付けられていることを確認します。
- ② 化粧カバーを本体にはめ込んだあと、上面の爪(2カ所)と中央の爪(2カ所)を確実にはめ込みます。
- ③ 端子台カバー、化粧カバー下部をはめ込みます。



- ④ 化粧カバー、化粧カバー下部、端子台カバーのねじ(計7本)を締めたあと、ねじカバーを取り付けます。

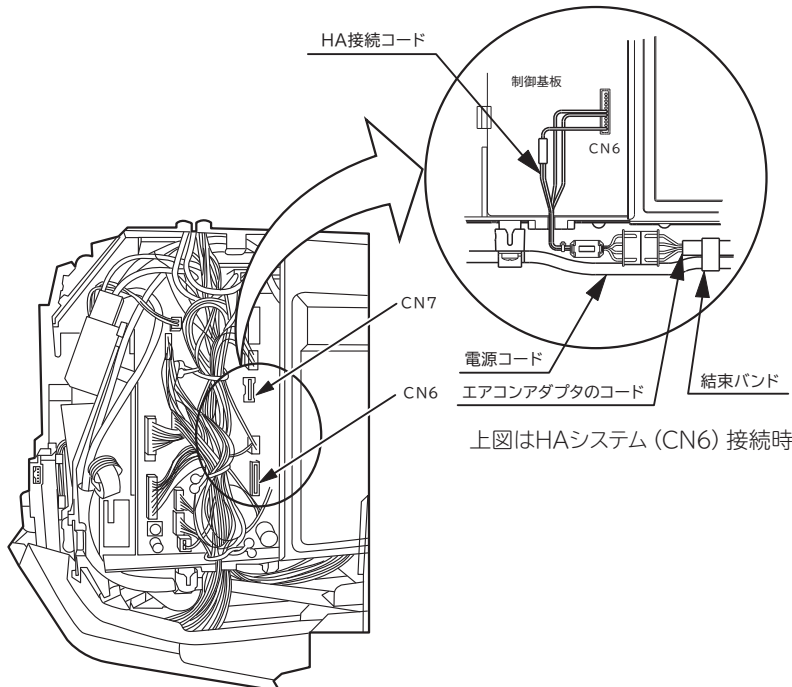


- ⑤ フロントパネルを取り付けます。(P.15)

## HAシステム・H-LINKと接続するとき

- HAシステムと接続するにはHA接続コード [SP-HAC1 (別売)] が必要です。
- H-LINKと接続するには、別売のRACアダプターが必要です。
- エアコン側の運転の種類を「自動」に設定しているとき、H-LINKのコントローラー側で設定した温度表示が自動的に変わることがあります。これは、エアコン側で自動的に設定した温度をコントローラー側に送信して表示するもので、故障ではありません。

- 化粧カバー、電気品フタを外し、配線を接続します。(HAシステムはCN6、RACアダプターはCN7に接続してください。)
- 下図のように、HA接続コードをはわせ、電源コードに結束バンドで縛ります。
- 配線をはさまないように注意して電気品フタを取り付けます。
- 化粧カバーを取り付け、動作確認をしてください。
- 詳しくはHAシステム付属の取扱説明書、RACアダプター付属の据付点検要領書とあわせて、お読みください。
- 化粧カバーの外しかた・取り付けかたは本説明書で確認してください。



キリトリ

お客様氏名	様	
(電話番号)	( )	
お客様住所		
機種名	製造番号	
据付年月日	据付担当者	

### ルームエアコン据付点検カード

(点検済みの項目の口の中に✓印を記入してください。)

- 輸送部品は、全て外しましたか
- 据付に関すること**
- 据付強度はじゅうぶんですか
- 化粧カバー(化粧パネル・フラップ)は確実に取り付け、落下の危険はありませんか
- 配管はR410A用を使用しましたか
- 壁穴が壁を貫通する場合、保護パイプをつけましたか
- 壁穴部のシールは確実にしましたか
- 特に、埋込配管で大きな壁穴のとき、シールを確実にしましたか
- 配管接続部の断熱はしましたか
- 真空引きを、行いましたか
- 電気に関すること**
- 電源は、専用回路に接続しましたか
- 電源電圧が製品仕様と合っているか測定しましたか
- 接続ケーブルの接続は正しく確実ですか
- アースは正しくしてありますか
- 試運転に関すること**
- リモコンの設定はしましたか
- 「フィルター掃除運転の動作確認」に異常はありませんか
- 試運転をして、異常はありませんか
- 冷気または暖気が、吐出口から出ましたか
- 異常音は、出ていませでしたか
- 配管接続部のガス漏れはありませんか
- 除湿水は漏れずに、よく排水しますか また、露受皿に除湿水がたまらないような傾斜で据え付けられていますか
- 引渡しに関すること**
- 取扱説明書の表紙に記載された形式名のうちの、据え付けた形式名の前に○印を付けましたか (取扱説明書が2機種以上の共用になっている場合)
- お客様に正しい取り扱い方と、運転のしかたを説明しましたか

### サービス記録

年月日	サービス内容	サービス担当者

キリトリ線から切りはなし、据付時の点検、サービスの記録として、お店で保管、ご使用ください。