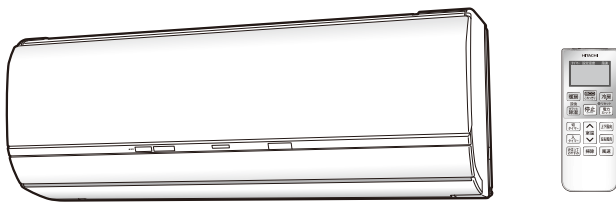


取扱説明書

保証書・据付説明書別添付

日立ルームエアコン



ステンレス・クリーン
白くまくん
日立エアコン

室内機	室外機
RAS-VL56C2	RAC-VL56C2
RAS-VL63C2	RAC-VL63C2
RAS-VL71C2	RAC-VL71C2

- このたびは、日立ルームエアコンをお買い上げいただき、まことにありがとうございます。
この取扱説明書をよくお読みになり、正しくご使用ください。
お読みになったあとは、保証書・据付説明書とともに大切に保存してください。
- 「安全上のご注意」(→P.4~6)をお読みいただき、正しくお使いください。
- このルームエアコンは、一般家庭の人を対象とした空調を目的とするものです。
食品・動植物・精密機器・美術品・医薬品等の保存には使わないでください。

もくじ

各部のなまえ・付属品	2
上手な使いかたのポイント	4
安全上のご注意(必ずお守りください)	4
準備と確認	
フィルター掃除運転の動作確認	7
リモコン	8
室内機ランプ表示の見かた	10
運転の基本的な流れ	11
ecoこれっきり自動(自動で省エネ)運転	12
暖房(室温を上げる)・冷房(室温を下げる)運転	13
カラッと除湿(湿度を下げる)・涼快(室温を優先して下げる除湿)運転	14
風の向き・風速	
風速設定機能	15
上下風向設定機能	16
左右風向設定機能	17
いろいろな機能	
電力カット運転機能	18
eco運転機能	19
内部クリーン運転機能	20
フィルター掃除運転機能	21
タイマー予約機能	23
みはっておやすみ運転	24
応急運転機能・強制冷房運転	25
お手入れ	
お手入れ時のご注意	26
フロントパネル・可動パネル・上下風向板	26
フロントパネルの開閉、取り外し・取り付けかた	27
ホコリキャッチャー(ダストボックス付)	29
エアフィルター(ステンレスフィルター)	31
点検と整備	
長期間(1ヵ月以上)ご使用にならないときは	33
リモコンの点検	33
定期点検・点検整備	34
据え付けについて	35
故障かな?と思われたときは	36
保証とアフターサービス	
こんなときは、すぐ販売店へ	42
保証とアフターサービス(必ずお読みください)	42
お客様ご相談窓口	43
長期使用製品安全表示制度に基づく本体表示について	43
仕様	44
このエアコンの除菌・防カビの試験機関・試験方法について	45
よくあるご質問	裏表紙

ご使用の前に

運転のしかた

いろいろな機能の使いかた

お手入れのしかた

困ったときは



この製品はオゾン層を破壊しない冷媒を使用しています。



日本国内家庭用
Use only in Japan.

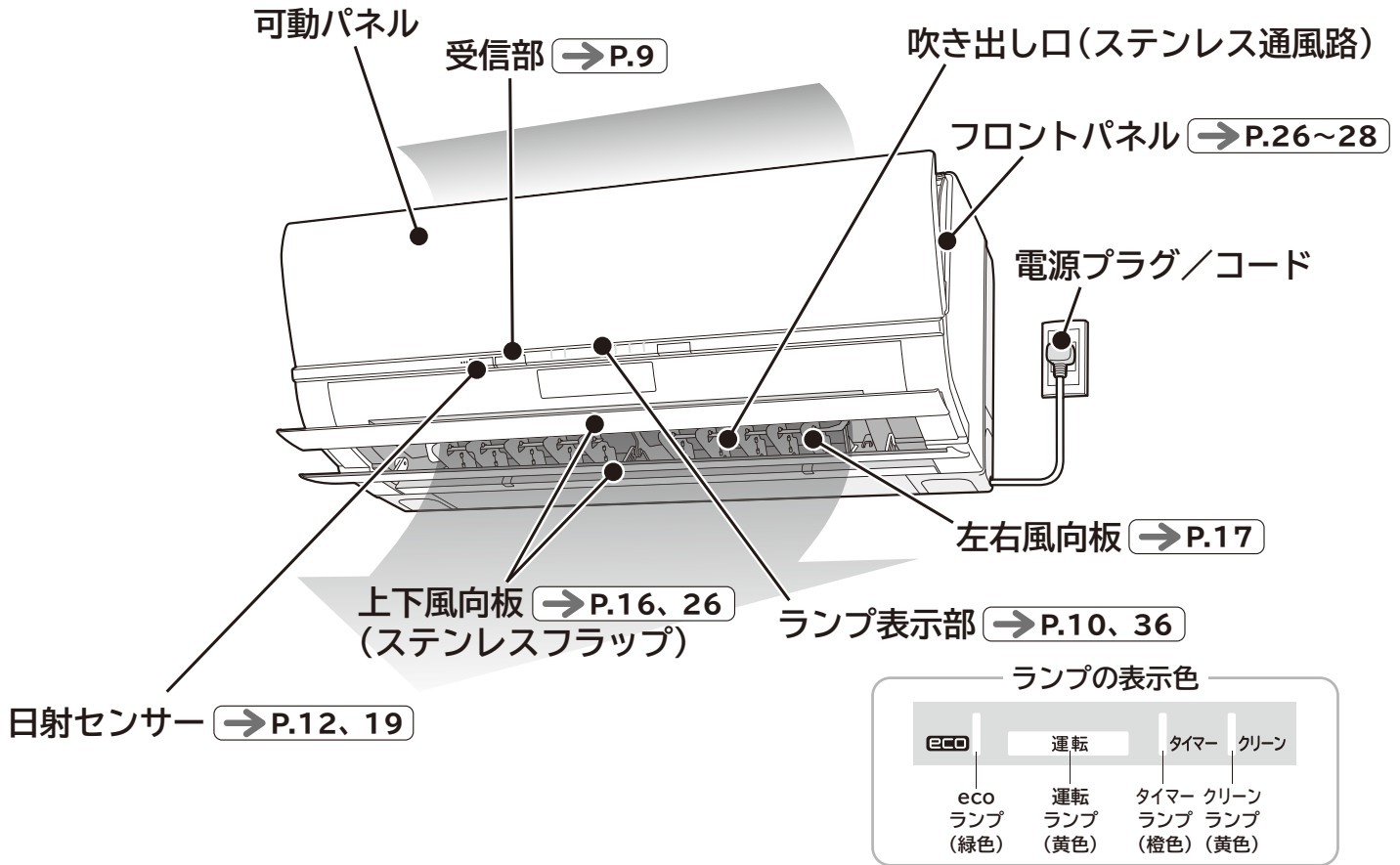
各部のなまえ・付属品

→P. のあとの数字は主な説明のあるページです。

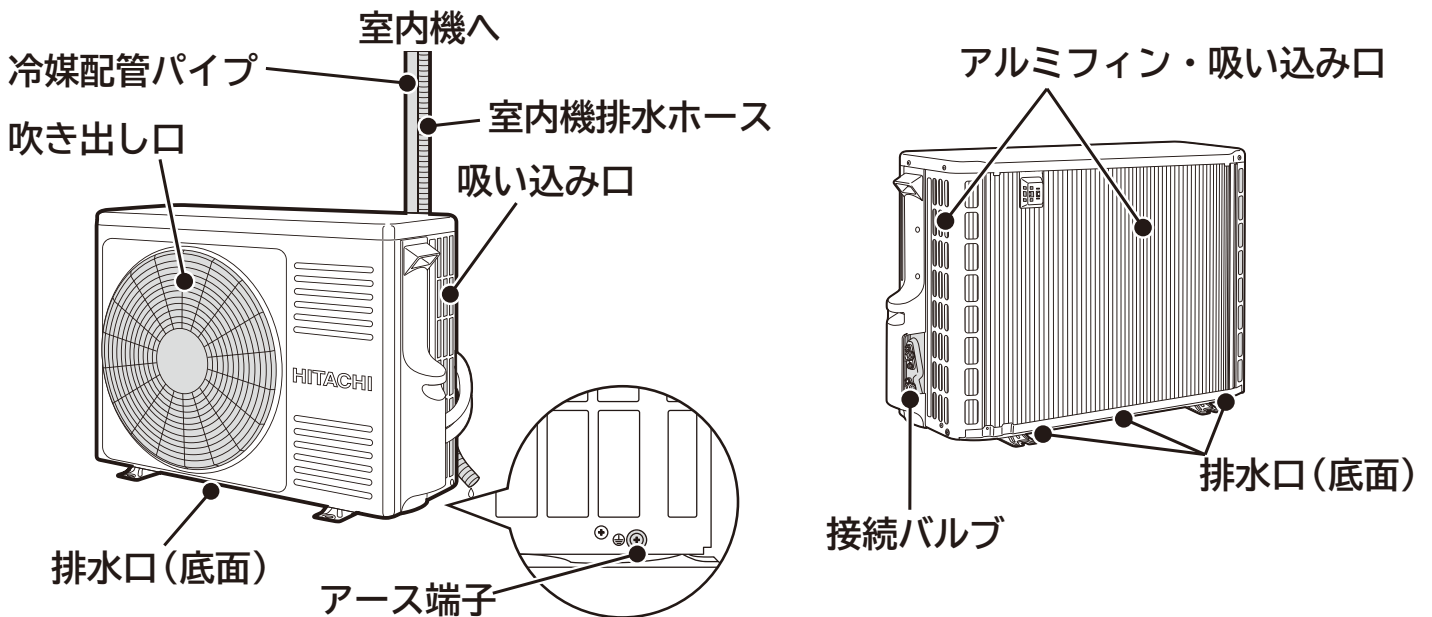
1 使用の前に

室内機

※図は説明のため運転状態です。



室外機



●室外機から水が出る、湯気が立つのは故障ではありません。→P.41

室内機

※図は説明のためフロントパネルを取り外した状態です。

「使用前に

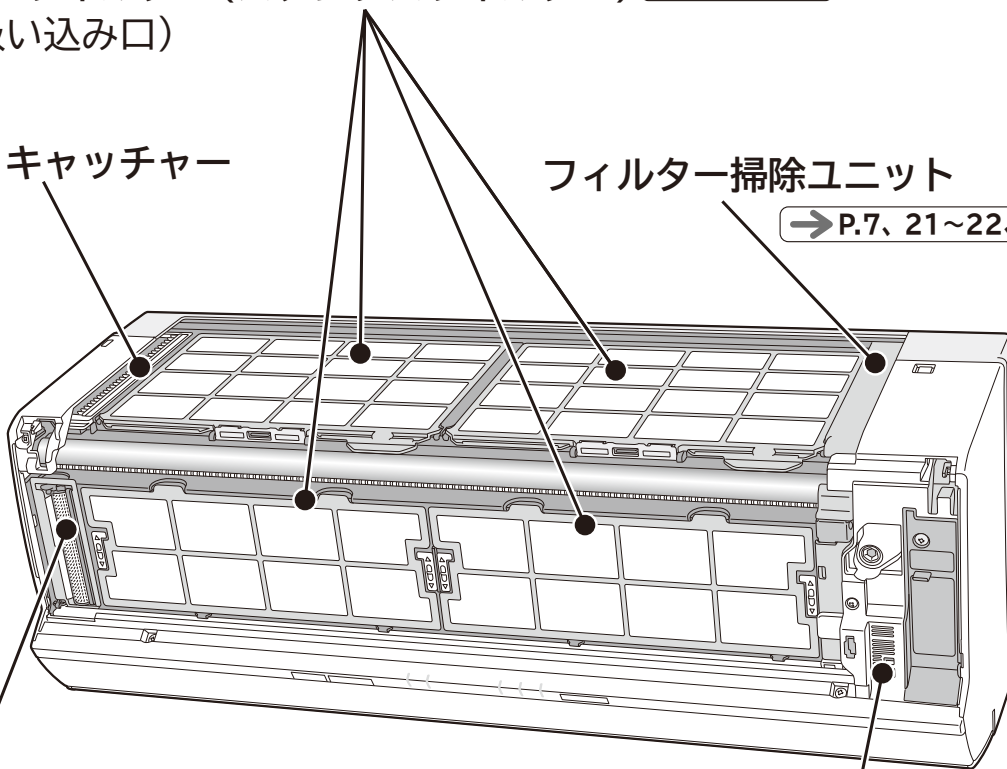
エアフィルター(ステンレスフィルター) → P.31~32
(吸い込み口)

上面用ホコリキャッチャー
→ P.30

フィルター掃除ユニット
→ P.7、21~22、39

ホコリキャッチャー
(ダストボックス付) → P.29

応急運転スイッチ → P.25



付属品

リモコン

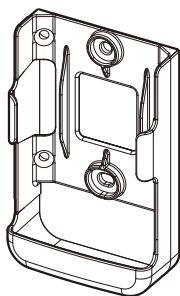
→ P.8、9



(1個)

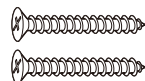
リモコンホルダー

→ P.9



(1個)

固定ねじ



(2本)

モニター用単4形乾電池

→ P.8、9



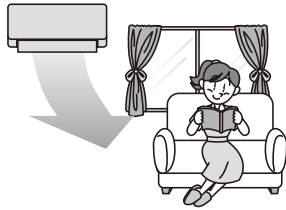
(2本)

上手な使いかたのポイント

使用前に

エアコンの風がスムーズに流れるようにしましょう。

エアコンは、お部屋の空気を循環させて設定温度にする仕組みです。室内・室外機の吹き出し・吸い込み口をカーテン等の障害物でふさがないでください。スムーズな風の流れは、設定温度になるまでの時間を早め、節電になります。



冷やし過ぎや、暖め過ぎのないようにしましょう。

冷やし過ぎや暖め過ぎは健康上好ましくなく、電気も多く使います。「適切な温度」の設定が、体にも家計にもおすすめです。



窓のカーテンやブラインドを上手に使いましょう。

窓のカーテンやブラインドを閉めれば、熱の出入りが抑えられます。設定温度に早く到達し、設定温度や湿度を保ちやすくなり、節電になります。
※カーテンがエアコンの風の流れを邪魔しないようにしてください。



ブレーカーを“OFF(切)”することで、節電効果があります。

電源が入っていると運転していても、制御回路内で微少ですが電気を消費します。長期間使わないときは、電源プラグをコンセントから抜く、またはブレーカーを“OFF(切)”することで節電効果があります。



安全上のご注意 (必ずお守りください)

お使いになる人や、ほかの人への危害、財産への損害を未然に防止するため、必ずお守りいただくことを次のように説明しています。また、本文中の注意事項についてもよくお読みのうえ、正しくお使いください。

ここに示した注記事項は

表示と内容を見逃して誤った使い方をしていたときに生じる危害や損害の程度を、次の表示で区分し、説明しています。

危害や損害とその程度と区分

警告 この表示の欄は、「死亡または重傷を負うおそれがある」内容です。

注意 この表示の欄は、「軽傷を負う、または物的損害を生じるおそれがある」内容です。

絵表示の例

「警告や注意を促す」内容のものです。

してはいけない「禁止」内容のものです。

実行していただく「強制」内容のものです。

お読みになったあとは、お使いになる方がいつでも見られる所に必ず保存してください。

電源プラグ・電源コード・コンセントについて



強制

- 電源プラグは、ホコリが付着していないか確認し、がたつきやホコリがたまらないように刃の根元まで確実に差し込む
ホコリがたまった状態での使用や、接続が不完全な場合は感電や火災の原因になります。コンセントにがたつきがある場合は、お買い上げの販売店または電気工事専門業者にご相談ください。



禁止

- 安全器のヒューズの代わりに、針金や銅線などを使わない
故障や火災の原因になります。



プラグを抜く

- 異常時(こげ臭いなど)は、運転を停止して電源プラグを抜き(または、ブレーカーを“OFF”にして)お買い上げの販売店またはお客様ご相談窓口にて点検・修理を依頼する
異常のまま運転を続けると、故障や感電・火災の原因になります。
- 落雷のおそれがあるときは、運転を停止し、電源プラグを抜く(またはブレーカーを“OFF”にする)
落雷の程度によっては、故障の原因になります。

警告

据え付けについて

警告



強制

- 電源は必ずエアコン専用のコンセントを使用する
専用以外のコンセントを使用すると発熱し、火災の原因になります。
- 据え付けは、お買い上げの販売店または専門業者に依頼する
ご自分で据付工事をされ不備があると、水漏れや感電・火災の原因になります。



禁止

- 改造は行わない
改造を行いますと、水漏れ・故障・感電・火災の原因になります。
- 電源コードは、途中で接続したり、延長コードの使用・他の電気器具とのタコ足配線やステップルなどでの固定を行わない
また、つっぱらないようにゆとりを持たせて配線する
感電や火災の原因になります。
- 電源コードは、束ねたり・引っ張ったり・物を載せたり・加熱したり・加工したり・物と物の間にはさんだりしない
電源コードが破損する原因になります。傷んだまま使用すると、感電や火災の原因になります。
- 指定冷媒(R410A)以外は使用(冷媒補充・入れ替え)しない
機器の故障や破裂、けがの原因になります。



アース線接続

- アース(接地)を確実にを行う
- アース工事は、販売店または専門業者に依頼する
アース線は、ガス管・水道管・避雷針・電話のアース線などに接続しないでください。
アース(接地)が不確実な場合は、故障や漏電のときに感電や火災の原因になります。

注意



強制

- 湿気の多いところ、雨水など水気のあるところに設置するときは、漏電遮断器を取り付ける
漏電遮断器が取り付けられていないと、感電の原因になることがあります。
- 指定以外の電源に接続しない
指定以外の電源を使うと、電気部品が発熱し、火災の原因になります。
- 除湿水は、確実に排水できるようにする
排水経路に不備があると、室内・室外機から水が滴下し、家財などを濡らす原因になることがあります。



禁止

- 可燃性ガスの漏れるおそれのある場所へは、設置しない
万一ガスが漏れて室外機の周囲にたまると、発火して火災の原因になることがあります。
- 動植物に直接風が当たる場所には設置しない
動植物に悪影響をおよぼす原因になることがあります。

お取り扱い・お手入れについて

警告



禁止

- 長時間冷風を身体に直接あてたり、冷やし過ぎたりしない
体調悪化や健康障害の原因になります。
- 室内・室外機の吹き出し口や吸い込み口をふさいだり、指や棒などを入れない
内部でファンが高速回転していますので、けがや故障の原因になります。また、性能が低下します。
- 室内機内部の洗浄はお客様自身では行わない
エアコンの洗浄には専門技術が必要なため、お買い上げの販売店に相談する
市販の洗浄剤などを使用しますと、樹脂部品の割れや排水経路の詰まりに至ることがあり、水たれや感電の原因にもなります。
また、洗浄剤が電気品やモーターにかかると、感電や火災の原因になります。
- 電源プラグを抜いて、エアコンの停止をしない
感電や火災の原因になります。



強制

- エアコンが冷えない、暖まらない場合は冷媒の漏れが原因のひとつとして考えられるので、お買い上げの販売店に相談する
エアコンに使用されている冷媒そのものは無害です。万一、冷媒が室内に漏れ、ファンヒーター・ストーブ・コンロ等の火気に触れると有害な生成物が発生します。刺激臭があるときには、すぐにエアコンを停止し窓等を開けて換気し、販売店にご連絡ください。

安全上のご注意 (必ずお守りください) (続き)

お取り扱い・お手入れについて

1 使用前の
前に



強制

- お手入れをするときは必ず運転を停止し、電源プラグを抜く(またはブレーカーを“OFF”にする)内部でファンが高速回転していますので、けがや故障の原因になります。
- エアコンのお手入れ時には、手袋を着用するけがの原因になります。
- 可動パネルに洗濯物などを掛けない可動パネルが落下し、けがの原因になります。



禁止

- エアコンを水洗いしたり、花瓶などの水の入った容器を載せたりしない漏電によって、感電や発火の原因になります。



ぬれ手禁止

- ぬれた手で、スイッチを操作しない感電の原因になります。



プラグを抜く

- 長期間使わない場合は、安全のため電源プラグをコンセントから抜くホコリがたまって、発熱し火災の原因になることがあります。



接触禁止

- 冷媒配管パイプや接続バルブにさわらないやけどの原因になります。
- 室外機の吸い込み口や底面、アルミフィンにさわらないけがの原因になります。
- フィルター掃除運転中に、室内機の上面に指や棒などを入れないけがや故障の原因になります。



注意



禁止

- 冷房・カラッと除湿・涼快運転時、窓や戸を開放した状態(部屋の湿度が80%を超えたまま)などで長時間運転をしない上下風向板に露がつき、ときには露が落ちて家財を濡らす原因になることがあります。
- 能力以上の負荷(冷房・暖房能力以上の広い部屋や多勢の人が居るなど)で使用しない設定温度に達しないことや、露が落ちて家財を濡らす原因になることがあります。
- このエアコンは、一般家庭の人を対象とした空調を目的とするものですので、食品・動植物・精密機器・美術品・医療品等の保存など特殊用途には使用しないこれらの品物の品質低下の原因になることがあります。また、エアコンの機能や性能の低下および故障の原因になることがあります。
- 燃焼器具と一緒に運転するときは、こまめに換気を行う換気が不十分な場合は、酸素不足の原因になることがあります。
- エアコンの風が直接あたる所に、燃焼器具を置かない燃焼器具の不完全燃焼の原因になることがあります。
- 電源プラグを抜くときは、電源コードを引っ張って抜かないコードの内部が断線して、発熱や発火の原因になることがあります。
- 長期間の使用などで、傷んだままの据付台などで使用しない室外機の落下につながり、けがなどの原因になります。
- 動植物に直接風をあてない動植物に悪影響をおよぼす原因になることがあります。
- 室外機の上に乗ったり、物を載せたりしない落下や転倒などにより、けがの原因になります。
- エアコンの下に他の電気製品や家財などを置かない水滴が滴下する場合があります、汚損や故障の原因になることがあります。
- 床面などにワックスを塗布するときは、運転をしないエアコン内部にワックスの成分が付着し、水漏れの原因となります。ワックス塗布後は十分換気を行ってから運転してください。

移設・修理について



警告



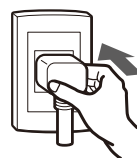
強制

- 修理は、お買い上げの販売店または、修理窓口に依頼するご自分で修理をされ不備があると、感電や火災の原因になります。
- エアコンを移動・再設置する場合は、お買い上げの販売店またはお客様ご相談窓口に依頼するご自分で移動・再設置をされ、不備があると、水漏れや感電・火災の原因になります。

フィルター掃除運転の動作確認

電源プラグをコンセントに差し込んでください。

電源プラグを抜き差しする場合は、5分以上待ってから差し込んでください。



- 自動的に、フィルター掃除ユニットが1往復する動作確認運転(「フィルター掃除」運転)を行います。

動作確認運転中(約7分間)はリモコンで運転操作をせずにお待ちください。

- 動作確認運転は、電源が入ったときに自動的に行うため、次のような場合も行います。

電源プラグがコンセントに差し込まれている状態での

・停電復旧時 ・ブレーカー“ON”時

※「自動」フィルター掃除運転「なし」の設定に変更した場合は、動作確認運転を行いません。→P.22



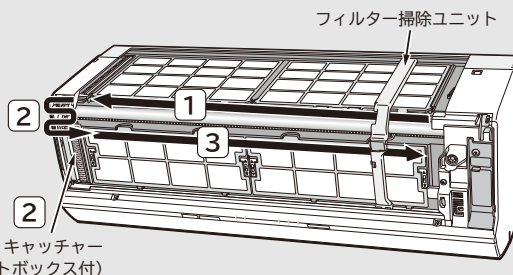
約7分間
待って

■「フィルター掃除」運転とは

- 可動パネル・上下風向板を閉じた状態で、送風運転を行いながら、次のような運転をします。

(運転中は「クリーン」ランプが点灯、運転時間は約7分です。)

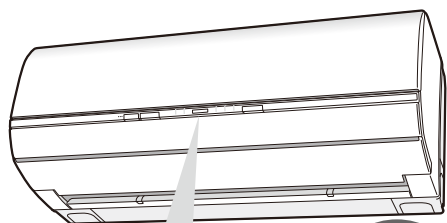
- 1 フィルター掃除ユニットが、エアフィルター上のホコリを掃除しながらホコリキャッチャーまで移動します。
- 2 フィルター掃除ユニットが掃除したホコリを、ホコリキャッチャーが集め、ダストボックスへ移します。
(ホコリキャッチャー(ダストボックス付)のお手入れ →P.29~30)
フィルター掃除ユニットはホコリキャッチャー上を2往復します。
- 3 フィルター掃除ユニットが、元の位置に戻り、運転を停止します。



図は説明のため、フロントパネルを取り外した状態です。

実際はフロントパネルを開けたり、取り外した状態では「フィルター掃除」運転はできません。

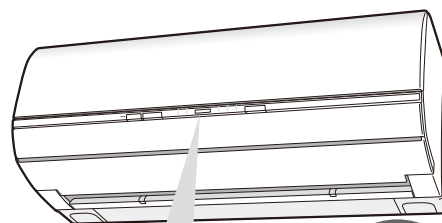
- 動作確認運転は、可動パネル・上下風向板が閉じたまま送風運転を行い、「クリーン」ランプが点灯します。



点灯

ECO | 運転 | タイマー | クリーン

- 動作確認運転後に「クリーン」ランプが点滅(4秒点灯/1秒消灯)表示したときは「ランプ点滅について」→P.36を確認してください。



点滅

ECO | 運転 | タイマー | クリーン

リモコン

※図の液晶表示は、リセットスイッチを押した直後の表示を示します。
本ルームエアコンには無い機能も表示されます。

液晶表示

- 運転内容や機能の設定内容を表示します。
- 運転停止状態で約3分間操作しないと液晶表示を消灯します。ボタンを押すと再表示します。

リセットスイッチ

- 電池交換した後や、動作が正常でないときに押します。

運転を停止する

- 運転を停止しても、「入タイマー」の予約は解除されません。

「内部クリーン」運転を設定する

- エアコンが停止中に約3秒間押すと「内部クリーン」運転が設定されます。
→ P.20

「タイマー予約」をする

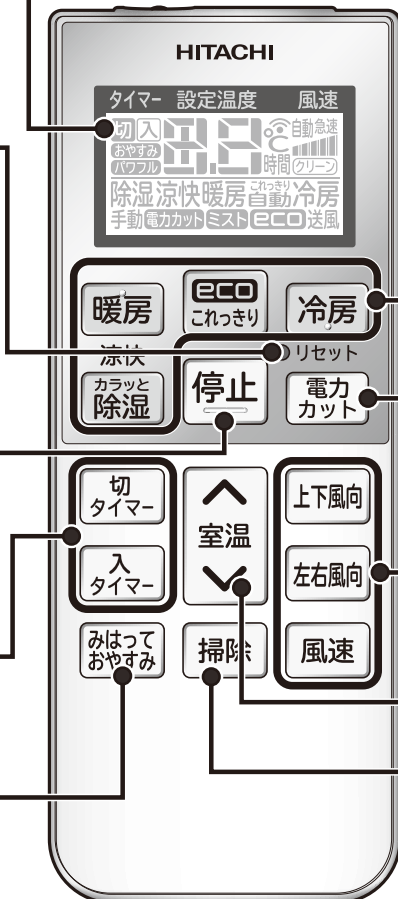
→ P.23

運転を始める

→ P.11

「みはっておやすみ」運転をする

→ P.24



運転を始める

→ P.11

押したボタンの運転を始めます。

「ecoこれっきり自動」

運転をする

→ P.12

- ほかの運転に追加運転もできます。

→ P.19

「暖房」運転をする

→ P.13

「冷房」運転をする

→ P.13

「カラッと除湿」運転をする

→ P.14

「涼快」運転をする

→ P.14

「電力カット」運転を設定する

→ P.18

「風速」や「風向」を設定する

→ P.15~17

「室温」を設定する

→ P.11

手で「フィルター掃除」運転をする

→ P.21~22

リモコンを準備する

乾電池を入れる

1 電池ケースふたを開ける

- 凹マークを押しながら手前に引き抜く。

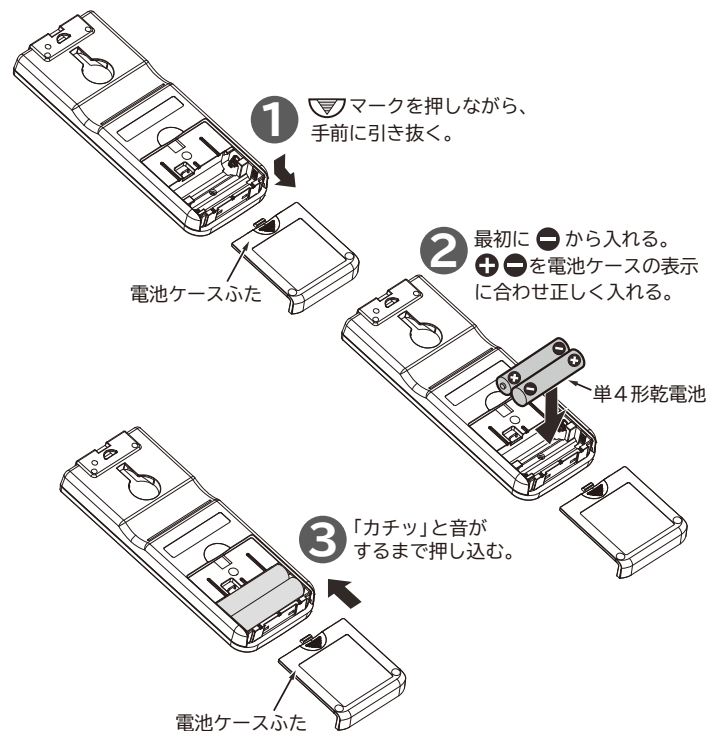
2 単4形乾電池2本を入れる

- + - を電池ケースの表示に合わせて正しく入れる。

3 電池ケースふたを閉じる

- ふたを「カチッ」と音がするまで押し込む。

4 リセットスイッチを押す



リモコンの操作のしかた

- 運転や機能の設定をするときは、リモコンの先端の送信部を室内機の受信部に向けてボタンを押します。室内機が受信すると、「ピッ」という受信音が出て、ランプが点灯します。(ランプが点灯しない機能もあります。)



※エアコンの電源を入れた直後の約10秒間は、リモコンのボタンを押しても「ピッ」と鳴り、受信しません。

- リモコンはていねいに取り扱いください。落としたり水がかかると、送信できなくなる場合があります。
- リモコンの点検について → P.33

■ 乾電池について

- 乾電池の寿命は、普通の使いかたで約1年です。乾電池の「使用推奨期限」に近いものや、付属品の「モニター用乾電池」は寿命が短くなります。
- リモコンの液晶表示がうすくなったり、室内機の受信音がない、お望みの運転ができないなどの症状が出たときは、乾電池を交換してください。
- 乾電池を交換した後や、動作が正常でない場合は、必ずリセットスイッチを押してください。(→ P.8)

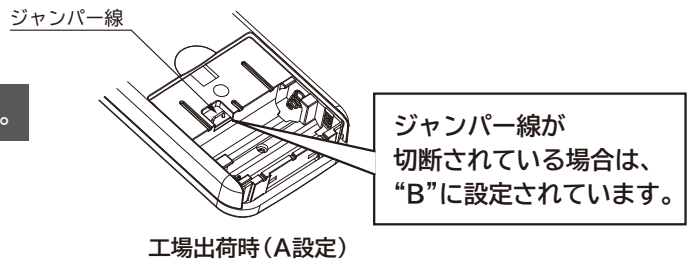
- 乾電池を誤って使用すると、液漏れや破裂の危険があります。乾電池の注意文をよく読み、特に次の点に注意してご使用ください。
 - (1) 乾電池の⊕(プラス)、⊖(マイナス)の向きは、電池ケースの表示どおりに正しく入れてください。
 - (2) 新しい乾電池と古い乾電池、種類の違う乾電池を混ぜて使用しないでください。
 - (3) 充電式の乾電池(ニッケル水素など)は使用しないでください。(大きさや性能の一部が異なるため。)
 - (4) 長期間(1ヵ月以上)使用しないときは、乾電池をリモコンから取り出しておいてください。万一液漏れした場合は、よく拭き取ってから、新しい乾電池を入れてください。

■ アドレス切替について

- 同じ部屋に2台の室内機を据え付けたときなど、リモコンの混信を防ぐときに使います。

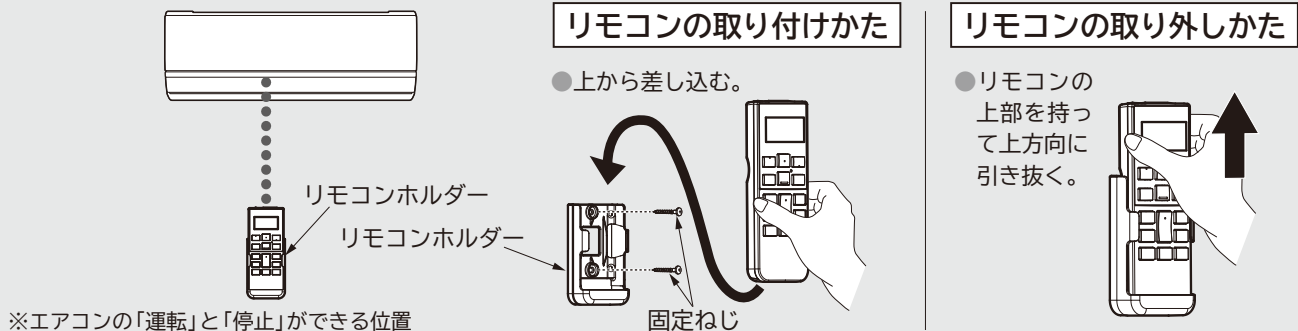
設定は、お買い上げの販売店にお問い合わせください。

リモコン裏側(電池ケースふた内)



リモコンホルダーの使いかた

- リモコンは付属の「リモコンホルダー」で柱や壁に取り付けることができます。



ご注意

- 事前に取付場所からエアコンの「運転」と「停止」ができることを確認してから取り付けしてください。
- 吹き抜けなどにより、室内機上部の天井が高い場合やリモコンの取付場所によっては、取り付けただままだエアコンの「運転」や「停止」ができないことがあります。

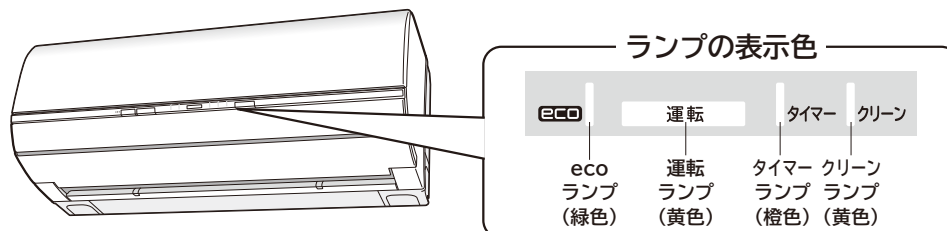
室内機ランプ表示の見かた

ランプの点灯や点滅で運転状況などをお知らせします。

●下記以外の点滅については (→P.36) を参照してください。

お知らせ

●「みはっておやすみ」運転中 (→P.24) は、ランプを暗く調光します。
また点灯⇔減光は、減光⇔消灯となります。



ランプ表示	状態	お知らせ内容
	点灯	●「暖房」「カラッと除湿」「涼快」「冷房」のいずれかが運転中。 (→P.13、14)
	点灯⇔減光	●「暖房」運転の「予熱」、または「霜取り(みはって霜取り)」運転中。(→P.13)
	点灯	●「ecoこれっきり自動」運転中。(→P.12) ●「暖房」「カラッと除湿」「涼快」「冷房」のいずれかに「eco運転」機能を設定中。(→P.19)
	点灯	●「タイマー予約」または「みはっておやすみ」運転中。 (→P.23、24)
	点灯	●運転停止中に「入タイマー」予約が設定されているとき。 (→P.23) ●「みはっておやすみ」運転の室温監視中。(→P.24)
	点灯	●「内部クリーン」運転中。運転時間は約60分間です。 (→P.20)
	点灯	●「フィルター掃除」運転中。(→P.21~22)
	約10秒間の点滅	●手動で「フィルター掃除」運転ができないときに [掃除] を押した。(→P.22)

運転の基本的な流れ

1 運転をするときは

- 運転したいボタンを押す

室温を上げる	自動で省エネ運転をする	湿度を下げる
暖房 →P.13	eco これっきり →P.12	涼快 カラッと除湿 →P.14
室温を下げる	おやすみ運転をする	
冷房 →P.13	みはって おやすみ →P.24	

- 「ピッ」と鳴り、押したボタンの運転を開始し、運転内容を表示します。
- 運転中に運転の種類を変えたときには、機械保護のため、約3分間運転を停止することがあります。

リモコン

室内機のランプ表示

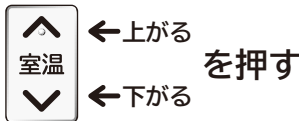
液晶表示例

暖房・設定温度23℃
風速“自動”のとき

2 運転を開始したあとはお好みで設定が変更できます

- 室温を変える

設定温度を変えるときは



(押し続けると早送りになります。)

- ボタンを押すごとに、「ピッ」と鳴り、1℃ずつ変わります。
- 設定温度20℃では基準温度として「ピピッ」と鳴ります。
- 設定温度30℃では基準温度として「ピピピッ」と鳴ります。

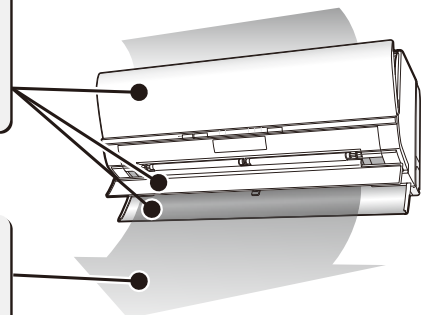
- 風向の設定を変える (→P.16、17)
- 風速の設定を変える (→P.15)
- 「電力カット」運転を設定する (→P.18)

運転を開始すると

可動パネルが自動的に開き、上下風向板が運転の種類に適した角度に自動的に開く(左右風向板は正面)

設定された温度になるように運転を制御

※在室人数・お部屋の条件・外気温によっては、設定温度にならない場合があります。



3 運転を停止するときは

停止 ボタンを押す

- 「ピー」と鳴り、運転が止まります。

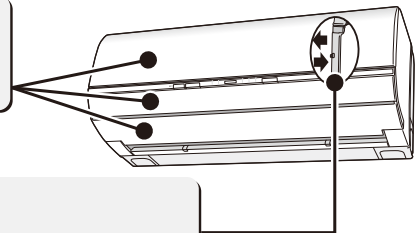
※「入タイマー」予約を設定している場合は、設定時間になると、停止前と同じ内容の運転を開始します。

運転を停止すると

可動パネル・上下風向板が自動的に閉じる

運転状況により
自動で「フィルター掃除」(→P.21~22)
「みはって霜取り」(→P.13)を運転

- 設定状況により「内部クリーン」を運転。(→P.20)



ecoこれっきり自動 (自動で省エネ) 運転

室温と外気温から自動設定した室温と湿度になるように、「暖房」・「カラッと除湿」・「冷房」を自動的に選択して運転します。さらにお部屋に入る日差しの多い・少ないを「日射センサー」で検知して、設定温度を自動的に制御し、省エネ運転します。

運転のしかた

1 運転停止中に を押す

- 「ピッ」と鳴り、運転を開始します。
- 他の運転をしているときは、 を押して運転を停止してから を押してください。
- 他の運転をしているときに を押すと、「eco運転」機能が設定されます。→P.19

2 温度の微調整は

調整範囲 (「日射センサー」によって自動調整した設定温度で暑い・寒いと感じるときは変更してください)

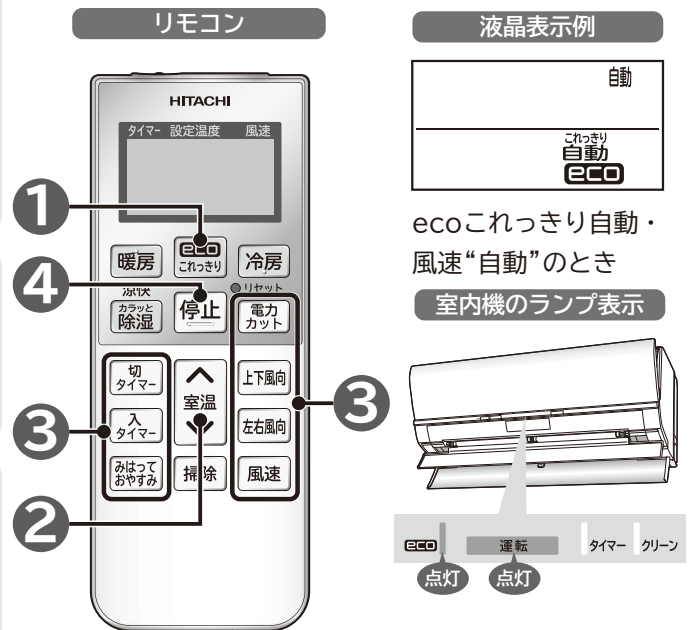
室温 自動設定温度の -3~+3℃

3 いろいろな機能の設定は →P.15~19、23、24

- 風速は「自動」と「」「」が選べます。
- 「みはっておやすみ」運転を設定すると「これっきり自動」運転の「みはっておやすみ」運転になります。

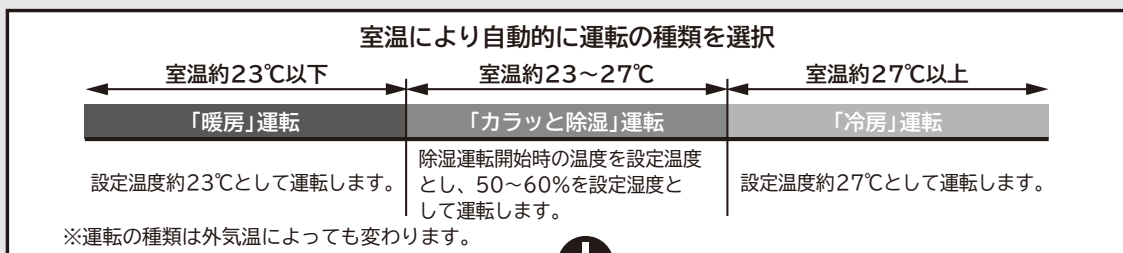
4 運転の停止は を押す

- 「ピー」と鳴り、運転が止まります。



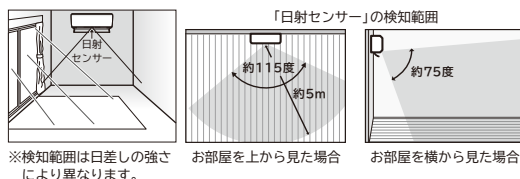
「ecoこれっきり自動」運転のワンポイントアドバイス

■「ecoこれっきり自動」運転とは



「日射センサー」で省エネ運転

「日射センサー」の検知結果に応じた日差しの多い・少ないとお部屋の温度を加味して設定温度を自動的に制御します。※リモコンの設定温度の表示は変わりません。



運転の種類	運転内容
暖房	日差しの多いときに設定温度を下げて、省エネ運転をします。
冷房	日差しの少ないときに設定温度を上げて、省エネ運転をします。
カラッと除湿	日差しの少ないときに設定湿度を上げて、省エネ運転をします。

- 室内機の近くに白熱灯がある場合は、意図した検知をしない場合があります。
- 運転開始後は1時間ごとに室温と外気温を検知し、必要に応じて運転の種類を切り換えます。
- 省エネ効果は、同等シリーズ4.0kW機種で日立環境試験室で測定。使用条件は、暖房時：外気温2℃、設定温度23℃、風速自動において、室温安定時の1時間あたりの積算消費電力量が、[ecoこれっきり]ON(813Wh)と[ecoこれっきり]OFF(904Wh)との比較。日射量の多い日中を想定。冷房時：外気温35℃、設定温度27℃、風速自動において、室温安定時の1時間あたりの積算消費電力量が、[ecoこれっきり]ON(208Wh)と[ecoこれっきり]OFF(261Wh)との比較。日射量の少ない日中を想定。



暖房 (室温を上げる) 冷房 (室温を下げる) 運転

1 運転したいボタン () を押す

(暖房運転の場合:) を押す

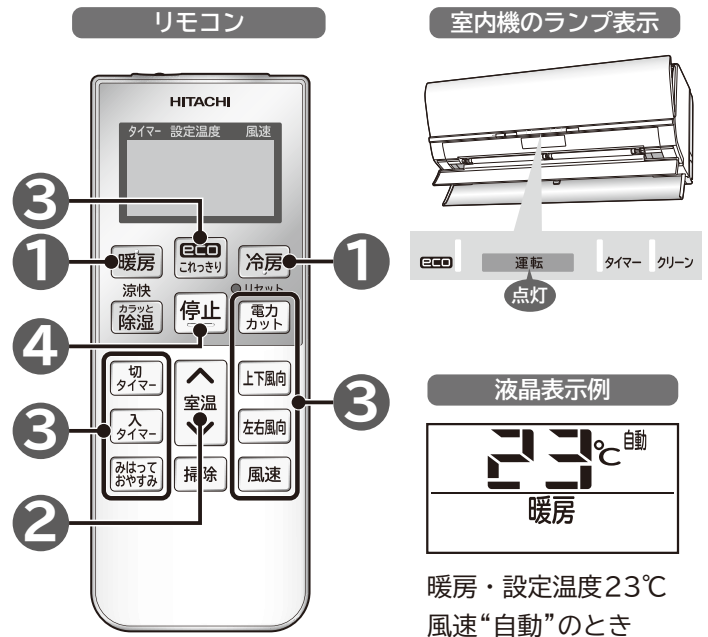
- 「ピッ」と鳴り、運転を開始し、運転内容を表示します。

2 温度の調整は 室温 調整範囲 16~32℃

3 いろいろな機能の設定は P.15~19、23、24

4 運転の停止は を押す

- 「ピー」と鳴り、運転が止まります。



運転のしかた

お知らせ

- 「暖房」運転を行うと「運転」ランプが「点灯⇔減光」して風が出ないことや、運転後しばらくして一時的に「暖房」運転を中断することがあります。これは「予熱」または「みはって霜取り」運転を実施しているためです。(故障ではありません。)
- ※「みはって霜取り」運転中は室温が若干下がることがありますが、「みはって霜取り」運転終了後に「暖房」運転を再開します。

運転の種類	運転の内容
予熱運転	室内機の熱交換器を暖める運転で、運転開始直後の2~3分間。
みはって霜取り運転	<ul style="list-style-type: none"> ● 室外機の熱交換器に付いた霜を取る運転です。 ● 運転中は室外機の熱交換器の温度と外気温から霜の付き具合を判断し、必要なときにだけ行います。このとき暖房運転を一時停止します。(5~10分、最大でも22分) ● 運転を停止したときに室外機の熱交換器に霜が付いていると判断したら行います。

「暖房」「冷房」運転のワンポイントアドバイス



■「暖房」運転は

- 外気温「-10~21℃」でお使いください。
-10℃未満や24℃以上では、機械保護のため運転しないことがあります。
- 風速は“自動”をおすすめします。
部屋の暖まり具合に合わせ風速が変わり、風を冷たく感じにくくなります。 P.15
- エアコン暖房は、部屋全体を暖める暖房ですので、暖かく感じるまで少し時間がかかります。
「入タイマー」での運転をおすすめします。 P.23
- 外気の熱を吸収して暖房するため、外気温が下がると暖房能力も下がります。
この場合はインバーターの働きで圧縮機の回転数を上げて暖房能力が下がらないよう運転しますが、それでも暖まりが悪いときは、他の暖房器具を併用してください。
- 配管が長いと、暖房能力が低下します。

■「冷房」運転は

- 外気温「22~43℃」でお使いください。
22℃未満や43℃以上では、機械保護のため運転しないことがあります。
- 室内に冷房能力以上の熱源(多くの人がある、熱器具を使う)があると、設定温度に到達しないことがあります。
- 配管が長いと、冷房能力が低下します。

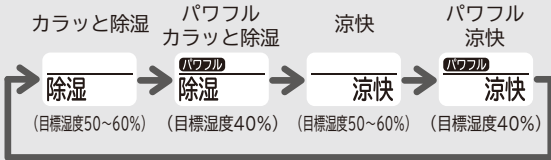
カラッと除湿 (湿度を下げる) 涼快 (室温を優先して下げる除湿) 運転

湿度を下げる運転を行います。(加湿する機能はありません。)

運転のしかた

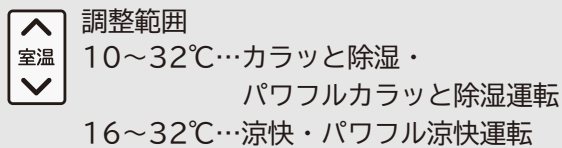
1 カラッと除湿 を押し、希望の運転を選ぶ

- ボタンを押すたびに運転の種類が「カラッと除湿」および、「涼快」に切り換わります。

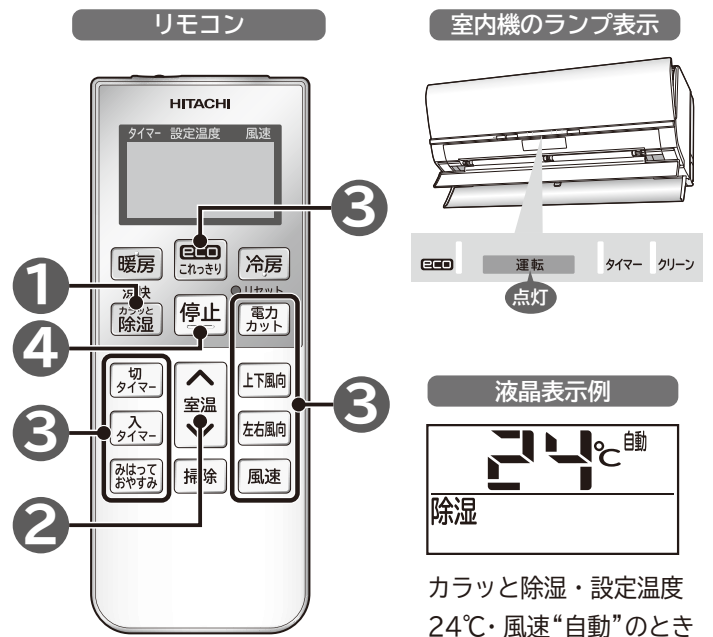


- 「ピッ」と鳴り、運転を開始し、運転内容を表示します。
- 「涼快」運転開始時は、湿度より室温を優先して下げます。

2 温度の調整は



3 いろいろな機能の設定は → P.15~19, 23, 24

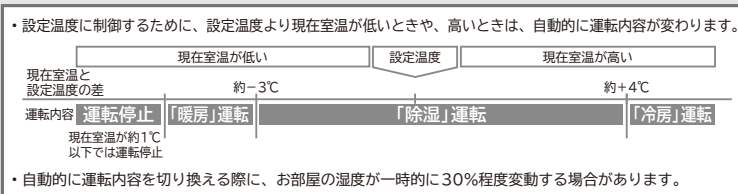


4 運転の停止は 停止 を押す

- 「ピー」と鳴り、運転が止まります。

「カラッと除湿」運転のワンポイントアドバイス

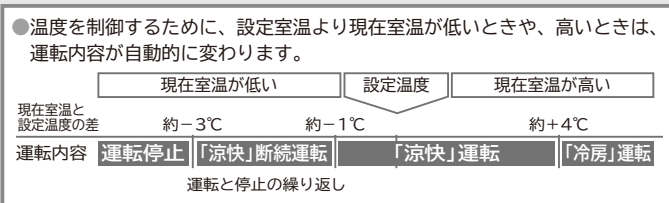
- 外気温「1~35℃」でお使いください。室温が1℃以下では運転しません。
- 「カラッと除湿」運転は、下記のように自動的に運転内容が変わります。



- 運転時に、室外機ファンが低速になったり、停止することがあります。
- 湿度が下がりにくい場合は風速を上げてご使用になることをおすすめします。
- 外気温が低いときは「設定温度」に達しないことがあります。
- 「パワフルカラッと除湿」運転時に、「みはってやすみ」運転を設定すると、「カラッと除湿」運転の「みはってやすみ」運転になります。

「涼快」運転のワンポイントアドバイス

- 冷房の苦手な方におすすめです。
- 外気温「25~35℃」でお使いください。
- 「涼快」運転は、下記のように自動的に運転内容が変わります。



- 「パワフル涼快」運転時に、「みはってやすみ」運転を設定すると、「涼快」運転の「みはってやすみ」運転になります。



- 室内に除湿能力以上の熱源および湿気の浸入、発生があると「目標湿度」に到達しないことがあります。
- 室内に冷房能力以上の熱源（多くの人が居る・熱器具を使う）があると、「設定温度」に到達しないことがあります。

- 運転時に、室外機ファンが低速になったり、停止することがあります。
- 在室人数・部屋の条件・外気温によっては、設定温度や「目標湿度」にならない場合があります。
- 「涼快」運転は室内に冷房能力以上の熱源（多くの人が居る・熱器具を使う）があると、「設定温度」に到達しないことがあります。
- 室内に冷房能力以上の熱源、および湿気の浸入があると、「目標湿度」に到達しないことがあります。

風速設定機能

※設定内容は運転ごとに記憶されます。

運転中の風速を変えられる機能です。

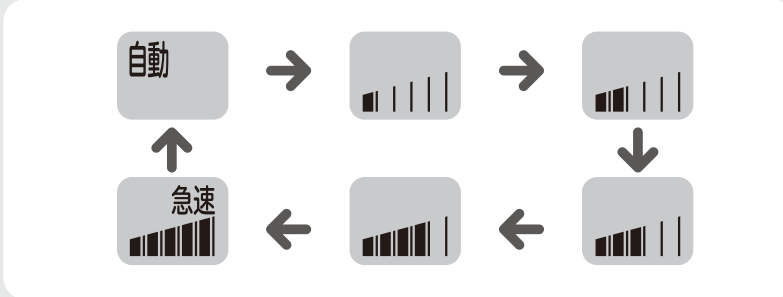
リモコン



風速を変えるときは

運転中に **風速** を押す

- ボタンを押すごとに「ピッ」と鳴り、次のように風速が切り換わります。



- 風速“自動”設定時は、標準設定として「ピピッ」と鳴ります。
- 運転停止中に **風速** を押して、運転開始時の風速をあらかじめ設定することができます。風速の表示は運転しないと、約10秒後に消えます。

液晶表示例



暖房・設定温度23℃・
風速“自動”のとき

「風速切り換え」のワンポイントアドバイス



- 風速“自動”について

運転の種類	風速“自動”運転の内容
	<ul style="list-style-type: none"> ● 運転の種類に見合った風速設定となります。 ● 「ecoこれっきり自動」運転中は、風速も“自動”に設定することをおすすめします。送風音が気になるときは“■ ”または“■■ ”にしてください。
	<ul style="list-style-type: none"> ● 吹き出す風の温度によって自動的に風速が変わり、設定温度になると、ごく弱い風になります。
	<ul style="list-style-type: none"> ● 設定温度より現在室温が高いときは強い風で、設定温度になると、弱い風になります。
	<ul style="list-style-type: none"> ● 設定温度より現在室温が低いときは“■■ ”、高いときは“■■■ ”で運転をします。

- 風速“急速”設定時は

- 設定室温と室温の差が大きい状態が続いた場合、室温を設定温度に近づけることを優先するため、風速を設定よりも上げることがあります。
この場合、冷房・暖房能力が最大となる運転を行います。
- 「暖房」運転時、風が冷たく感じる場合や部屋が暖かくなったあとに静かな運転を行いたいときは、風速“自動”でご使用になることをおすすめします。
- 「冷房」運転時、風が強いため、運転開始時や室温条件によっては風が冷たく感じられないことがあります。
- 冷房・暖房能力を優先させるため、送風音が大きくなります。
送風音が気になる場合は、**風速** を押して風速“自動”またはお好みの風速にしてください。
- 風速“■|||”“■■|||”設定時は、能力が少し低下します。
- 風速“自動”以外に設定していても、室温条件によって風速が変化することがあります。
- 「冷房」運転32℃設定時は、現在室温が設定温度になっても風速は変わりません。

いろいろな機能の使いかた

上下風向設定機能

※お手入れのとき以外は、必ずリモコンで操作してください。
手で動かすと、故障の原因となります。
※設定内容は記憶されます。

運転中の上下風向が変えられる機能です。お買い上げ時は、自動的に設定された風向になっています。通常、上下風向板の操作は特に必要ありません。

風向を変えるときは

運転中に **上下風向** を押す

● **上下風向** を押すごとに切り換わります。

ボタンを押すと	上下風向の内容
自動セット または前回の お好み位置 ↓ スイング ↓ お好み位置 停止	<ul style="list-style-type: none"> ●「冷房」・「カラッと除湿」・「涼快」運転時にお部屋の温度・湿度が高い状態が続くと、露つきによる滴下を防ぐため、自動的に風向が変わる場合があります。温度・湿度が下がれば元に戻ります。 ●「暖房」運転時の「予熱」「霜取り(みはって霜取り)」運転中は、風向を自動的に上向きにし、冷風感を抑える制御を行います。 ●「ecoこれっきり自動」運転中は、運転の種類に適した風向に自動で変わります。
	<ul style="list-style-type: none"> ●上下スイング中に運転を停止し、再び運転した場合も上下スイングが継続されます。
	<ul style="list-style-type: none"> ●上下スイング中にお好みの位置になったら、上下風向 を押して止めてください。 ●お好み位置にセットした状態で運転を停止し、再び運転するとお好み位置にセットされます。 ●運転の種類を切り換えると、運転の種類に応じた風向に自動的にセットされます。

「お好み」位置・「上下スイング」から「自動セット」位置に戻るときは

- 一旦運転を停止し、他の運転の種類に切り換えて運転し、停止します。目的の運転の種類に戻して運転開始すると、自動セット位置になります。
- 上下スイングをしている場合は、**上下風向** を押して上下スイングを止めてから一旦運転を停止し、他の運転の種類に切り換えて運転し、停止します。目的の運転の種類に戻して運転開始すると、自動セット位置になります。

「上下風向設定」のワンポイントアドバイス

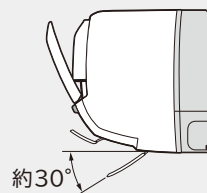
- 上下スイングを設定しても、次の場合は室内機の上下風向板はスイングしません。

運転の種類	上下スイングしないのは
暖房 運転時	<ul style="list-style-type: none"> ●「予熱」「霜取り(みはって霜取り)」運転中 ●設定温度になったとき
冷房 運転時	<ul style="list-style-type: none"> ●お部屋の温度・湿度が高い状態が続いているとき
涼快 カラッと 除湿 運転時	カラッと除湿 <ul style="list-style-type: none"> ●室温が1℃以下のとき ●設定湿度になったとき ●お部屋の温度・湿度が高い状態が続いているとき
	涼快 <ul style="list-style-type: none"> ●室温が設定温度より低く、運転停止しているとき ●お部屋の温度・湿度が高い状態が続いているとき

⚠ 注意

「冷房」・「カラッと除湿」・「涼快」運転時、上下スイングまたは、上下風向板を下向きにしたまま長時間運転しない
長時間このような運転をしますと、上下風向板に露がつき、ときには露が落ちて家財などを濡らす原因になることがあります。

- 上下風向板を運転の種類に適した「自動セット」位置から「お好み」位置に変えた場合、「設定温度」に到達しないことがあります。
- 「冷房」・「カラッと除湿」・「涼快」運転中にお部屋の温度・湿度が高い状態が続くと、露つきによる滴下を防止するため、上下スイングに設定した場合でもスイングの角度がせまくなったり、右図の位置で停止することがあります。また、自動セット位置やお好み位置に設定した場合でも、上下風向板が右図の位置になることがあります。温度・湿度が下がれば元に戻ります。



リモコン



左右風向設定機能

※手で動かすと、故障の原因となります。
※設定内容は記憶されます。

運転中の左右風向が変えられる機能です。お買い上げ時は、「正面」風向になっています。

風向を変えるときは

運転中に **左右風向** を押す

- 左右風向板が左右スイングを開始します。
左右スイング中に運転を停止し、再び運転した場合も左右スイングが継続されます。



- 左右風向板が左右スイングを停止します。
お好みの位置で止めてください。
お好みの位置にセットした状態で運転を停止し、再び運転すると、セットしたお好み位置で運転を行います。

「お好み」風向から「正面」風向に戻すときは

左右スイングにして
左右風向板が正面の向きになったとき **左右風向** を押す

リモコン



いろいろな機能の使いかた



「左右風向設定」のワンポイントアドバイス

- 左右スイングを設定しても、次の場合は室内機の左右風向板はスイングしません。

運転の種類	左右スイングしないのは	
暖房 運転時	<ul style="list-style-type: none"> ●「予熱」、「霜取り(みはって霜取り)」運転中 ●設定温度になったとき 	
涼快 カラッと除湿 運転時	カラッと除湿	涼快
	<ul style="list-style-type: none"> ●室温が1℃以下のとき ●設定湿度になったとき ●お部屋の温度・湿度が高い状態が続いているとき 	<ul style="list-style-type: none"> ●室温が設定温度より低く、運転停止しているとき ●お部屋の温度・湿度が高い状態が続いているとき
冷房 運転時	<ul style="list-style-type: none"> ●お部屋の温度・湿度が高い状態が続いているとき 	

⚠ 注意

「冷房」・「カラッと除湿」・「涼快」運転中、左右スイングをしたままで長時間運転しない長時間このような運転をしますと、左右風向板に露がつき、ときには露が落ちて家財などを濡らす原因になることがあります。

- 「冷房」「カラッと除湿」「涼快」運転中にお部屋の温度・湿度が高い状態が続くと、露つきによる滴下を防止するため、左右スイングに設定した場合でもスイングの角度がせまくなったり、正面で停止することがあります。温度・湿度が下がればお好み位置に戻ります。
- 左右お好み位置を設定した場合でも、「冷房」・「カラッと除湿」・「涼快」運転時にお部屋の温度・湿度が高い状態が続くと、露つきによる滴下を防止するため、左右風向板の角度が変化することがあります。温度・湿度が下がればお好み位置に戻ります。
- 左右風向の角度に応じて、設定風速よりも若干風速が上がります。(左右スイング中は除きます。)





電力カット運転機能

省エネ推奨温度に設定温度を自動的に変更し、省エネ運転を行います。
また、運転中の最大消費電力を抑えます。そのため、快適性が損なわれることがあります。

電力カット運転にするときは

運転中に **電力カット** を押す

- 「ピッ」と鳴り、「電力カット」運転になります。
- 「電力カット」運転は次のような内容となります。
運転中の最大電流と最大能力を制限します。

運転の種類	運転内容
	<ul style="list-style-type: none"> ●自動で選択された運転の種類「eco運転」機能 (→P.19) および「電力カット運転」機能を組み合わせられた内容となります。 ●温度の微調整は取り消されます。
	<ul style="list-style-type: none"> ●省エネ推奨温度(20℃)に設定温度を自動的に変更します。 ●設定温度が20℃より低いときには設定温度は変わりません。
	<ul style="list-style-type: none"> ●省エネ推奨温度(28℃)に設定温度を自動的に変更します。 ●設定温度が28℃より高いときには設定温度は変わりません。
	<ul style="list-style-type: none"> ●設定湿度を60%に自動的に変更します。 ●設定温度は変わりません。

リモコン



液晶表示例



暖房・風速“自動”・
電力カット運転のとき

元の運転に戻すときには

再度 **電力カット** を押す

- 「ピッ」と鳴り、元の運転に戻ります。
設定温度は元に戻りません。お好みの温度に変更してください。(→P.11)

お知らせ

運転の種類の変更、設定温度の変更を行うと、「電力カット」運転は取り消されます。

「電力カット運転」のワンポイントアドバイス



- 低負荷時など、運転時の電流が大きくなる条件では、使用時の消費電力は抑制されません。
- エアコンの能力を抑えた運転になるため、よく冷えない・暖まらないことがあります。
- お部屋の温度が設定温度になるまでに時間がかかったり、設定温度にならないことがあります。
- 「暖房」運転では吹き出し空気温度が低くなるため、寒く感じる場合があります。
また風速“自動”では弱い風が続くことがあります。
- 「パワフルカラッと除湿」および「パワフル涼快」運転中に、「電力カット」運転機能を設定すると、“パワフル”を解除し、「カラッと除湿」および「涼快」運転に「電力カット」運転機能を設定します。

eco運転機能

お好みの運転に「日射センサー」による省エネ運転を追加する機能です。
エアコンを長時間(2時間以上)連続して運転される場合に効果的です。

eco運転を追加するには

運転中(暖房・冷房など)に

 を押す

- 「ピッ」と鳴り、eco運転になります。

元の運転に戻すときは

再度  を押す

- 「ピッ」と鳴り、元の運転に戻ります。

リモコン

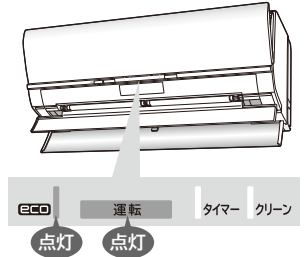


液晶表示例



暖房・設定温度23℃・
風速“自動”・eco運転
中のとき

室内機のランプ表示



「eco」運転のワンポイントアドバイス

- 「eco」運転の「日射センサー」による省エネ運転の詳細は [→P.12](#)
- 設定温度を自動的に調整する運転ですが、リモコンの設定温度の表示は変わりません。
- 「パワフルカラッと除湿」・「パワフル涼快」運転中に「eco運転」機能を設定すると、“パワフル”を解除し、「カラッと除湿」・「涼快」運転に「eco運転」機能を設定します。
- 「みはっておやすみ」運転中は「eco運転」機能を設定できません。



いろいろな機能の使いかた

内部クリーン運転機能

- 「内部クリーン」運転は、「暖房」運転・「送風」運転を行い、室内機のカビの発生を抑制します。
- 予約をしますと「冷房」「カラッと除湿」「涼快」運転停止後に約60分間運転します。
(「運転」ランプと「クリーン」ランプが点灯して「内部クリーン」運転を始めます。)

「内部クリーン」運転を予約するときは

エアコン停止中に **停止** を約3秒間押す

- 「内部クリーン」運転が予約され、リモコンに **クリーン** が表示されます。
- 設定すると予約はされますが、運転する条件になるまで運転しません。

「内部クリーン」運転を解除するときは

エアコン停止中に **停止** を3秒間押す

- 「ピッ」と鳴り、リモコンの **クリーン** の表示が消えて、「内部クリーン」運転の予約が解除されます。

「内部クリーン」運転を停止するときは

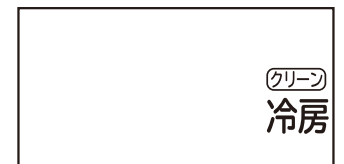
「内部クリーン」運転中に **停止** を押す

- 「ピー」と鳴り、運転が停止します。
(「内部クリーン」運転の設定は取り消されません。)

リモコン

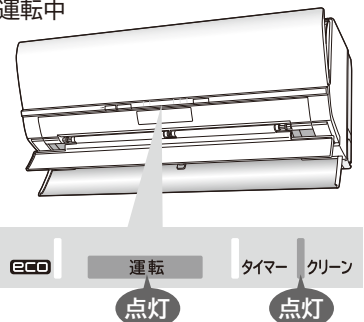


液晶表示例



室内機のランプ表示

運転中



お知らせ

「内部クリーン」運転は以下の場合には行いません。

- 「冷房」・「カラッと除湿」・「涼快」運転の運転時間が約10分以内のとき。
- 「みはっておやすみ」・「切タイマー」による運転停止のとき。
- 「入タイマー」予約があり、予約時間の2時間前になったとき。
- 「暖房」運転停止後。

「内部クリーン」のワンポイントアドバイス

- 外気温が高い場合は、「暖房」運転が「送風」運転になることがあります。
- 「内部クリーン」運転を行うと、室内の温度が上昇することがあります。
- 発生したカビを除去する働きや、殺菌効果はありません。



フィルター掃除運転機能

エアコンの運転停止時に、エアフィルターの掃除運転を行う機能です。(約7分かかります。)
お買い上げ時には、自動で掃除を行うように設定されています。

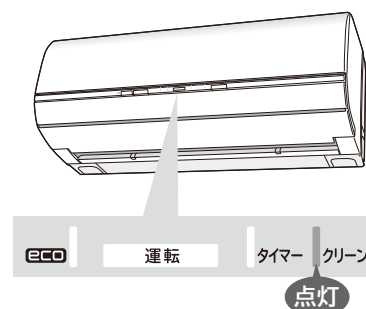
「自動」フィルター掃除運転

次の場合に「自動」フィルター掃除運転を行います

- 1 エアコンを15分以上運転して停止したときに次のいずれかの場合
 - 前回の「フィルター掃除」運転後の暖房や冷房などの運転時間の積算が30時間を超えている場合
 - 1週間以上エアコンを運転していない場合
- 2 エアコンを連続運転中で、前回の「フィルター掃除」運転終了からの運転時間の積算が48時間をこえた場合
※48時間経過ごとにエアコンの運転を一時停止します。
「自動」フィルター掃除運転を終了後、一時停止前と同じ運転を再開します。このとき可動パネル・上下風向板は開いた状態のままです。この場合は、「冷房」・「カラッと除湿」・「涼快」運転時でも室内機の内部乾燥運転は行いません。

- 「フィルター掃除」運転を、途中で停止するときは **停止** を押してください。
- 「フィルター掃除」運転の途中でエアコン運転(「暖房」・「冷房」など)したときは、「フィルター掃除」運転は中止します。

室内機のランプ表示



リモコン



いろいろな機能の使いかた

お知らせ

- 「ecoこれっきり自動」「冷房」「カラッと除湿」「涼快」運転後は、室内機内部の乾燥運転(約5分)を行ったあとに「自動」フィルター掃除運転(約7分)を行います。(合計約12分かかります。)
- ※「暖房」運転および「ecoこれっきり自動」運転で自動的に選択した運転の種類が「暖房」運転であったときは室内機内部の乾燥運転は行いません。

「手動」フィルター掃除運転

室内機が運転していないことを確認して

掃除 を押す

- 「ピッ」と鳴り、「フィルター掃除」運転が始まります。
- 長時間運転しなかったときの使い始めや、エアフィルターのホコリが気になったときなどに使います。
- 「フィルター掃除」運転を、途中で停止するときは **停止** を押してください。
- 「フィルター掃除」運転の途中でエアコン運転(「暖房」・「冷房」など)したときは、「フィルター掃除」運転は中止します。

ご注意

- 使用状態や環境によりエアフィルターの汚れが取れないことがあります。
- しつこい油汚れなど、汚れが気になるときは、定期的にお手入れをしてください。 → P.31~32

フィルター掃除運転機能 (続き)

「フィルター掃除」運転の ワンポイントアドバイス



■ 次の場合に「クリーン」ランプが点滅、または点灯したり暗くなったりを繰り返します。(故障ではありません。)

運転中はこんな音がします

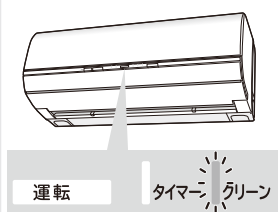
ウーン
フィルター掃除ユニット移動モーター音

チリチリ
フィルター掃除ユニット掃除音

パチン・パタン
ホコリキャッチャー動作音

室内機のランプ表示

点灯⇄減光
5分間
(1秒点灯/1秒減光)



点滅10秒間
(1秒点灯/1秒消灯)

お知らせ内容

● 「フィルター掃除」運転開始時、または運転中に、フロントパネルを開けると、安全のためフィルター掃除ユニットが停止します。
確実にフロントパネルを閉じてください。→ P.27

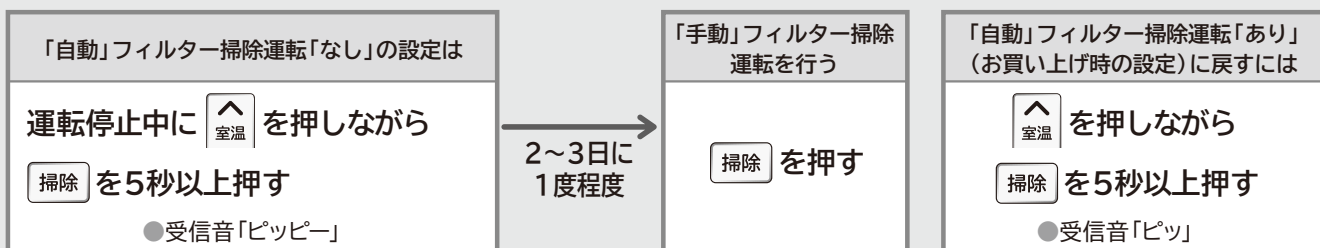
次の場合は、リモコンで **掃除** を押しても「フィルター掃除」運転は行いません。
このとき、「ピッピー」という音が鳴り、「クリーン」ランプが点滅します。
(1秒点灯/1秒消灯、10秒間)

- エアコン運転中
- 「フィルター掃除」運転中、および「フィルター掃除」運転終了後の約5分間(機械保護のため)
 - 電源を入れた後の「フィルター掃除」運転
 - 「自動」フィルター掃除運転
 - リモコンで行った手動による「フィルター掃除」運転

- 「フィルター掃除」運転終了時に、掃除ムラがあるときは、約5分以上あけて、もう一度「手動」フィルター掃除運転を行ってください。(「フィルター掃除」運転終了後の約5分間は、機械保護のため、再運転しません。)
- 「フィルター掃除」運転の間隔や使用環境により、掃除ムラが生じることがあります。
その場合は、エアフィルターのお手入れをしてください。→ P.31~32
- 「みはっておやすみ」「切タイマー」で運転が停止したときは、「フィルター掃除」運転音が就寝を邪魔しないように、停止時の「自動」フィルター掃除運転の頻度を下げています。
毎回「みはっておやすみ」「切タイマー」運転をお使いの場合は、2~3回使用ごとに「手動」フィルター掃除運転を行うことをおすすめします。

■ 「フィルター掃除」運転の音が気になるときは

- 「みはっておやすみ」「切タイマー」運転停止時の、「フィルター掃除」運転の音が気になる方は、「自動」フィルター掃除運転「なし」の設定をおすすめします。
この設定をしておくことで、「自動」フィルター掃除運転は一切行いません。
- 長い間隔をあけて、「フィルター掃除」運転を行うと、一度でエアフィルター上のホコリやチリが掃除しきれないことがありますので、こまめな「手動」フィルター掃除運転を行うことをおすすめします。
(2~3日に一回程度が目安です。)



タイマー予約機能

※設定時間は記憶されます。

設定した時間だけ運転を行ったあとと停止する「切タイマー」、設定した時間後に運転を開始する「入タイマー」のいずれかを予約できます。（「切タイマー」・「入タイマー」は、同時に予約することはできません。）

「切タイマー」予約のしかた

切タイマー ボタンを押す

- 切タイマー ボタンを押すたびに、次のように変わります。（押し続けると早送りになります。）

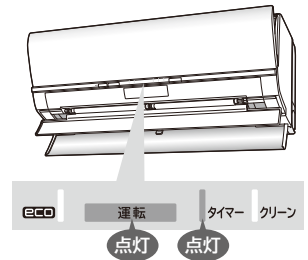


- 「ピッ」と鳴り、「切タイマー」予約を行います。リモコンの表示部に「切タイマー」予約時間が表示されます。
- 運転中（「暖房」・「冷房」など）に「切タイマー」を押すと、押したときから「切タイマー」予約を行います。
- 運転停止中に「切タイマー」を設定するとリモコンに表示されている運転内容で運転を開始し、「切タイマー」予約を行います。
- 運転の種類・風速・室温の設定は（→P.11）をご覧ください。
- 「切タイマー」予約中に「停止」ボタンを押すと、「切タイマー」予約を取り消し、運転を停止します。

リモコン



室内機のランプ表示



液晶表示例



「冷房0.5時間切タイマー」をセットしたとき

「切タイマー」の取り消しかた

切タイマー ボタンを 切タイマーの予約時間表示が消えるまで押す

- 「ピッ」と鳴り、「切タイマー」予約を取り消します。

「入タイマー」予約のしかた

あらかじめ運転の内容をリモコンに設定してください。

入タイマー ボタンを押す

- 入タイマー ボタンを押すたびに、次のように変わります。（押し続けると早送りになります。）

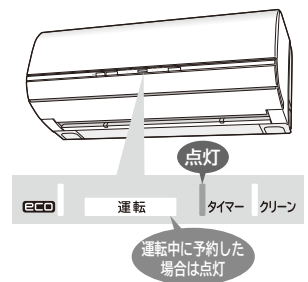


- 「ピッ」と鳴り、「入タイマー」予約を行います。リモコンの表示部に「入タイマー」予約時間が表示されます。
- 運転の種類・風速・室温の設定は（→P.11）をご覧ください。

リモコン



室内機のランプ表示



液晶表示例



「暖房5時間入りタイマー」をセットしたとき

「入タイマー」の取り消しかた

入タイマー ボタンを 入タイマーの予約時間表示が消えるまで押す

- 「ピッ」と鳴り、「入タイマー」予約を取り消します。

「タイマー予約」のワンポイントアドバイス

- タイマー予約したときにリモコンの送信を室内機が受信しないと、タイマー時間がきても、エアコンは動作しません。室内機の受信音と「タイマー」ランプで予約したことを確認してください。
- 運転中に「入タイマー」予約をしても現在の運転は停止されません。
- 時間が経過するごとに、表示されているタイマー時間も減っていきます。



いろいろな機能の使いかた

みはっておやすみ運転

おやすみに適した風速での切タイマー運転です。「冷房」「カラッと除湿」「涼快」等の運転時には、タイマー時間が経過して運転停止した後、室温が上がると、自動で再運転を行います。寝苦しい夜などにおすすめです。（「切タイマー」「入タイマー」と同時に予約することはできません。）

「みはっておやすみ」運転にするときは

みはっておやすみ を押し、希望のタイマー時間を表示させる

- **みはっておやすみ** を押しごとに切り換わります。（押し続けると早送りになります。）



- 運転中（「暖房」・「冷房」など）に **みはっておやすみ** を押し、押ししたときから「みはっておやすみ」運転となります。
- 風速は“■■■■”に固定されます。
- 運転を停止中に **みはっておやすみ** を押し、停止中のリモコンに表示されていた運転の「みはっておやすみ」運転を始めます。
- 時間が経過するごとに表示されているタイマー時間が減っていきます。

「みはっておやすみ」運転を取り消しするときは

みはっておやすみ ボタンを **おやすみ** の予約時間表示が消えるまで押し

- 「ピピッ」と鳴り、「みはっておやすみ」運転の予約を取り消します。

リモコン

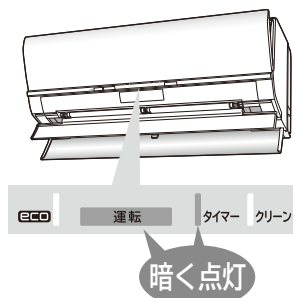


液晶表示例



「冷房」運転を30分「みはっておやすみ」運転にしたとき

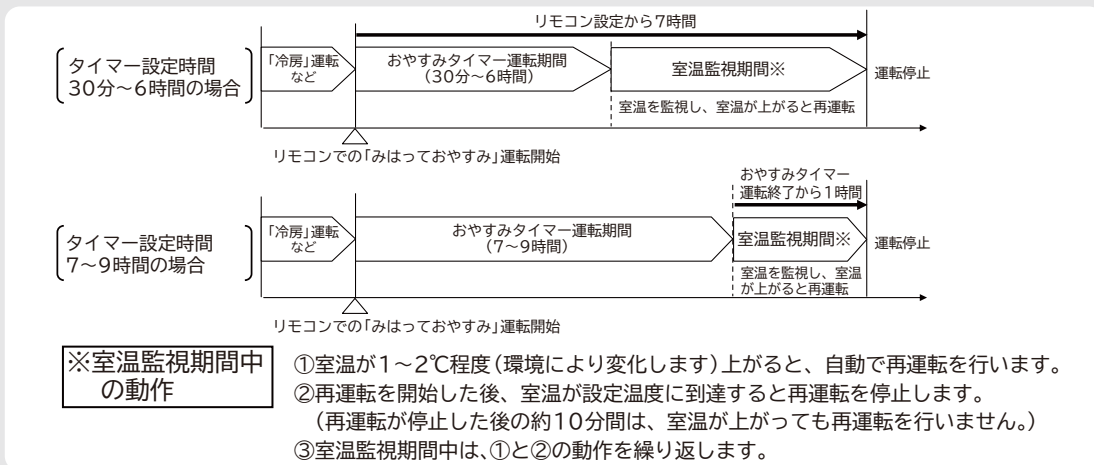
室内機のランプ表示



「みはっておやすみ」運転中はランプを暗く調光します。

「みはっておやすみ」運転のワンポイントアドバイス

- 再運転を行う運転モードは、以下となります。
 - 「冷房」「カラッと除湿」「涼快」運転時。
 - 「ecoこれっきり自動」運転で、「冷房」・「カラッと除湿」運転が自動的に選択された場合。
- ※「暖房」運転のときは再運転は行わず、設定したタイマー時間後に運転を停止します。
- 「みはっておやすみ」運転の動作について
「みはっておやすみ」運転のタイマー時間が経過して運転停止した後、室温監視期間になります。タイマー設定時間により、「みはっておやすみ」運転の動作は、以下のようになります。




- 室温の監視中に、リモコンを操作すると、「みはっておやすみ」運転は解除されます。
- 「みはっておやすみ」運転（再運転）が不要の場合は、「切タイマー」運転をお使いください。→P.23



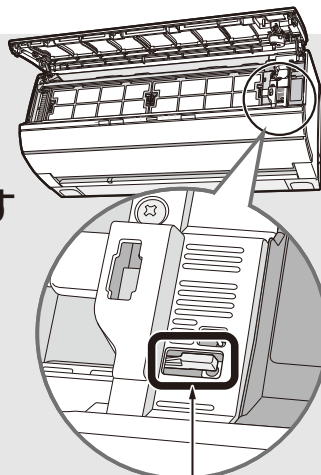
応急運転機能

リモコンが故障などで使えないときには、応急運転ができます。

エアコンを運転するとき

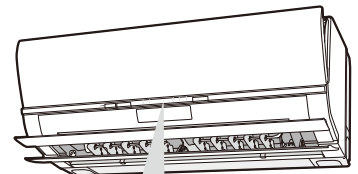
エアコンの停止中に
応急運転スイッチ()を押す

- 室温・外気温から、そのときに適した運転を行います。
- 5秒以上、応急運転スイッチを押すと、強制冷房運転を行います。
これは販売店で行う作業ですので、お客様は操作しないでください。



応急運転スイッチ

室内機のランプ表示



点灯

運転

タイマー

クリーン


エアコンを停止するとき

- エアコン運転中に、応急運転スイッチを押すと、エアコンが停止します。

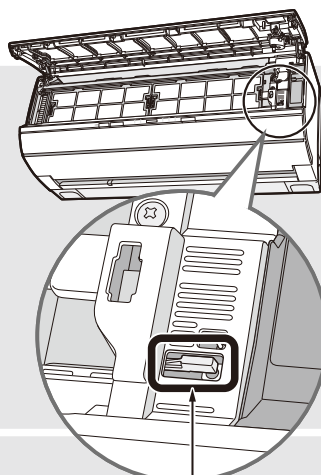
強制冷房運転 販売店で行う操作です。

室内機の応急運転スイッチの操作により強制冷房になります。故障診断や室外機に冷媒を回収するときに使用してください。

強制冷房運転を開始するには

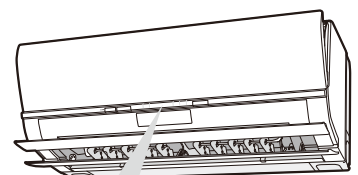
応急運転スイッチ()を
5秒以上押す

- 強制冷房運転での作業が終了したら、必ずもう一度スイッチを押すか、リモコンで強制冷房運転を止めてください。



応急運転スイッチ

室内機のランプ表示



2回点滅/2秒消灯

運転

タイマー

クリーン

強制冷房運転を止めるときは

もう一度、応急運転スイッチを押すか、
リモコンで運転を停止する

ご注意

- サービスバルブのスピンドルを閉めた状態で5分以上運転しない故障の原因となります。

お手入れ時のご注意

警告

- 室内機内部の洗浄はお客様自身では行わない
エアコンの洗浄には専門技術が必要なため、お買い上げの販売店に相談する
故障や感電・火災の原因となります。

注意

- お手入れの前には、リモコンで運転を停止して、電源プラグを抜く(またはブレーカーを“OFF”にする)
- 本体に水をかけない
感電の原因になります。
- 不安定な台に乗ってお手入れをしない
転倒などによるケガの原因となります。
- お手入れ時には手袋を着用する
手袋を着用しないと内部の部品に触れて、けがをする原因となります。

ご注意

- 室内機・室外機ともに、ベンジン・シンナー・みがき粉などは、塗装面やプラスチック部品を傷めるため使用しない
- 室内機・室外機ともに、40℃以上のお湯を使わない
エアフィルターが縮んだり、プラスチック部品が変形することがあります。

フロントパネル・可動パネル・上下風向板

汚れが気になったらお手入れしてください。

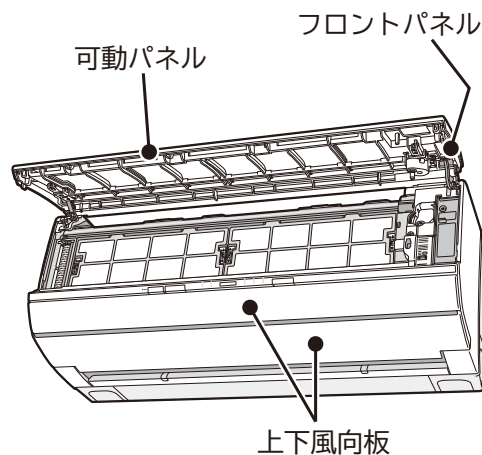
準備

運転を停止し、電源プラグを抜く
(または、ブレーカーを“OFF”にする)



汚れは柔らかい布で、から拭きする

- フロントパネルの着脱は必ず両手で行ってください。→P.27~28
- 上下風向板は必ず両手でゆっくり開けてください。
- 化学ぞうきんをご使用の際は、その注意書きにしたがってください。



ご注意

- フロントパネル・可動パネル・上下風向板は水洗いしない
故障の原因となります。
- フロントパネル・可動パネル・上下風向板は柔らかい布で拭く
かたい布で拭くと傷つくことがあります。

フロントパネルの開閉、取り外し・取り付けかた

フロントパネルの開閉、取り外し・取り付けは必ず両手で行ってください。

フロントパネルの開けかた

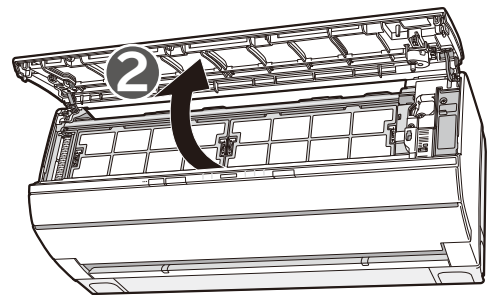
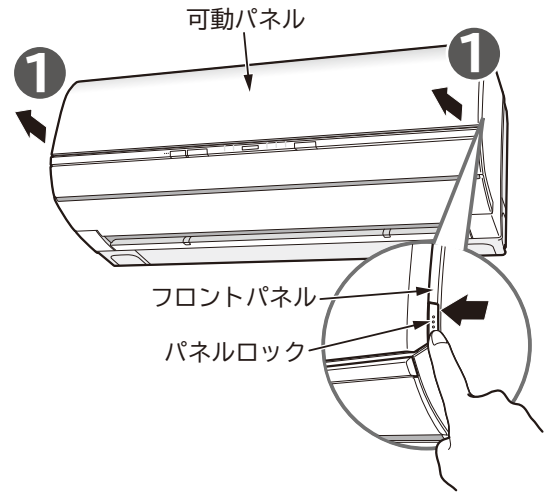
準備

運転を停止し、電源プラグを抜く
(または、ブレーカーを“OFF”にする)



① 左右のパネルロックを内側に押し、
フロントパネルを矢印方向に引き、
開ける

② フロントパネルが開ききるまで起こす



ご注意

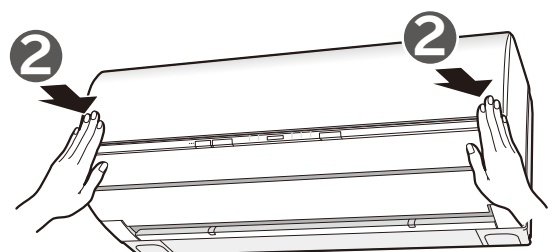
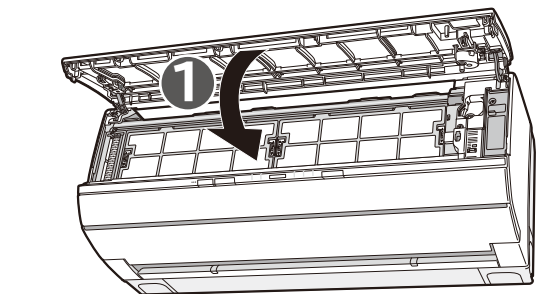
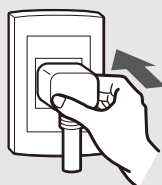
- フロントパネルの開閉、取り外し・取り付けは両手で行う
フロントパネルが落下し、けがをする原因になります。
- 可動パネルは無理に手で開閉しない
手で開閉しますと故障の原因になります。
(可動パネルは、電源の切・入および
運転/停止時に自動的に開閉します。)
- エアコン運転中にフロントパネルを開けない
可動パネルが正常に動作しません。
運転を停止し、電源プラグを抜いてから開けてください。
- フロントパネルを開けたままにしない
フロントパネルが落下するおそれがあります。

フロントパネルの閉じかた

① フロントパネルを手前下方向へ引き下げる

② フロントパネルを下ろし、左右を「カチッ」と音がするまで押しつける

③ 電源プラグを差し込む
(または、ブレーカーを“ON”にする)



フロントパネルの開閉、取り外し・取り付けかた (続き)

フロントパネルの取り外しかた

準備

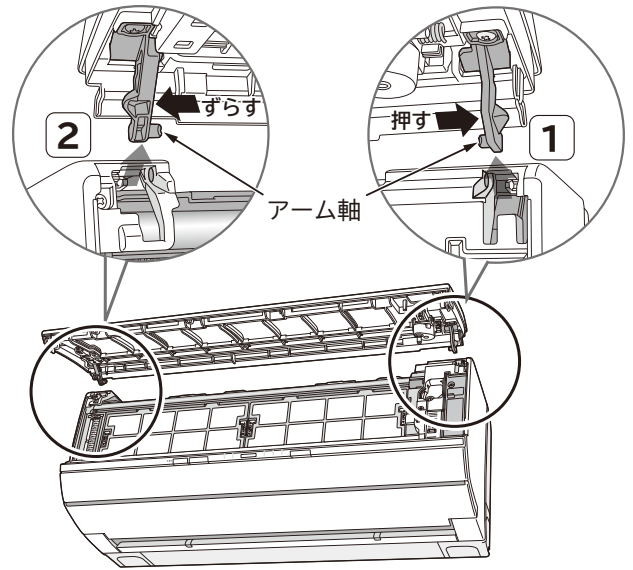
運転を停止し、電源プラグを抜く
(または、ブレーカーを“OFF”にする)



1 フロントパネルを開ける →P.27

2 フロントパネルを室内機から取り外す

- 1 先に右側のアームを外側に押して軸を外します。
- 2 フロントパネルを左側にずらして左側アームの軸を外します。



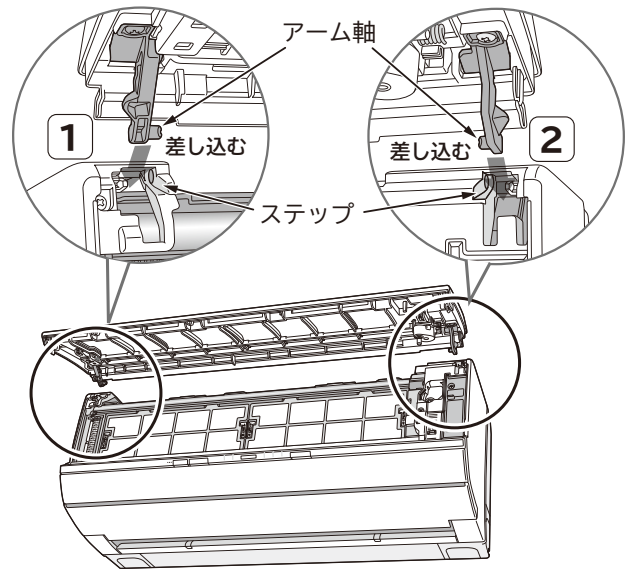
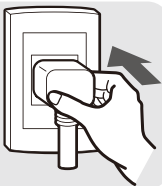
フロントパネルの取り付けかた

1 フロントパネルを室内機に取り付ける

- 1 先に左側のアームの軸をステップに沿わせて差し込み、軸穴に入れます。
- 2 右側のアームの軸をステップに沿わせて差し込み、軸穴に入れます。

2 フロントパネルをしっかり閉じる →P.27

3 電源プラグを差し込む
(または、ブレーカーを“ON”にする)



注意

フロントパネル確実に取り付ける

フロントパネルがガタついていると、パネルが外れて落下し、けがをするおそれがあります。

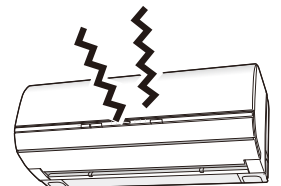
ご注意

- フロントパネルを確実に閉める

フロントパネルが正しく閉まっていないと、「フィルター掃除」運転時に「クリーン」ランプが点灯したり暗くなったりを5分間繰り返し、「フィルター掃除」運転が正常に行われません。

また、冷房などの運転時に可動パネルが正常に動作しません。

- フロントパネルを上側に開けたとき、無理に力を入れない
フロントパネルが本体から外れたり、故障の原因になります。



ホコリキャッチャー（ダストボックス付）

普段のお手入れは不要ですが、使用環境によってホコリやチリの量は変わります。
1年に一度を目安に確認して、たまっているようならお手入れしてください。

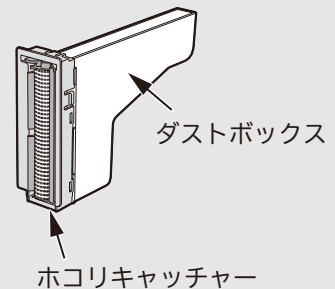
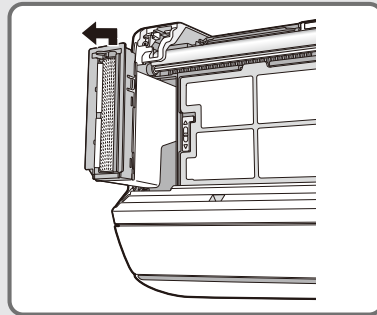
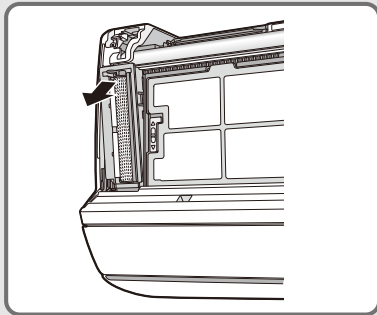
準備 運転を停止し、電源プラグを抜く
(または、ブレーカーを“OFF”にする)



1 フロントパネルを取り外す →P.28

2 ホコリキャッチャーを取り外す

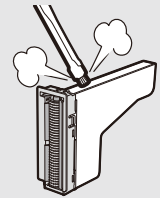
1 下部を支点として、上部を手前に引く。 **2** 上に持ち上げ引き出す。



3 ダストボックス内のたまったホコリやチリを捨てる

4 ホコリキャッチャーのホコリを掃除機などで取り、水洗いする

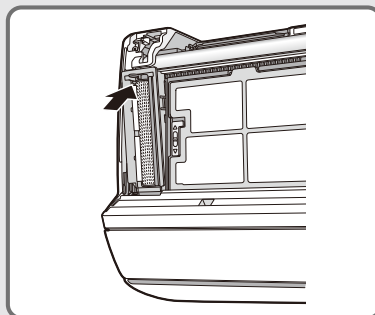
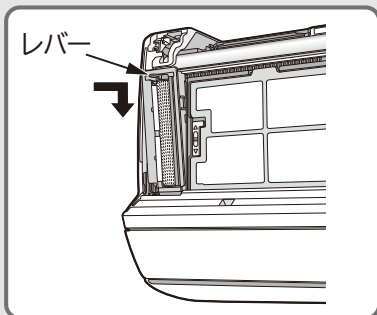
●汚れがひどいときは、中性洗剤で洗いきれすぎ、室内で陰干しして完全に乾かします。



5 ホコリキャッチャーを元どおり取り付ける

1 レバーのある方を上側にして奥へ差し込み、下部を引っ掛ける。

2 矢印方向に「カチッ」と音がするまで押し込む。



ご注意

ホコリキャッチャーが正しく取り付けられていないと、「フィルター掃除」運転が正常に行われず、故障の原因となり、「クリーン」ランプが点滅します。

6 フロントパネルを取り付け、閉じる →P.28

7 電源プラグを差し込む
(または、ブレーカーを“ON”にする)



ホコリキャッチャー (ダストボックス付) (続き)

■ダストボックス内にたまったホコリやチリの量が多いときには

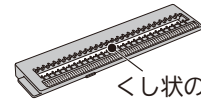
ダストボックス内にたまったホコリやチリの量が多いときには、上面用ホコリキャッチャーのお手入れをしてください。

準備 運転を停止し、電源プラグを抜く
(または、ブレーカーを“OFF”にする)



⚠ 注意

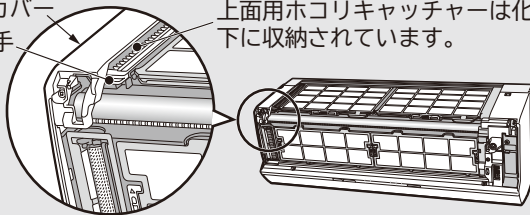
- 上面用ホコリキャッチャーをお手入れするときには手袋を着用する
上面用ホコリキャッチャーのくし状の先端部でケガをするおそれがあります。



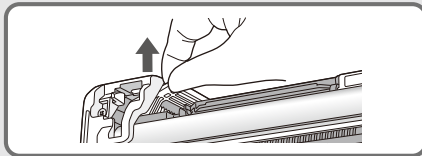
1 フロントパネルを取り外す →P.28

2 上面用ホコリキャッチャーを取り外す

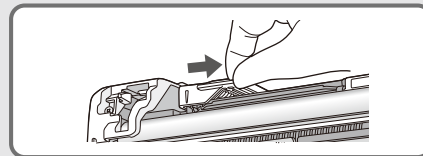
化粧カバー
取っ手
上面用ホコリキャッチャーは化粧カバーの下に収納されています。



1 取っ手に指をかけ、上に引き上げてツメを外す。

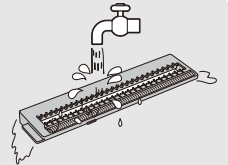


2 右側へ引き出す。



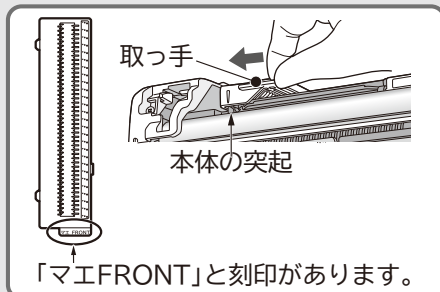
3 上面用ホコリキャッチャーのホコリを掃除機などで取り、水洗いする

- 汚れがひどいときは、中性洗剤で洗いよくすすぎ、室内で陰干しして完全に乾かします。

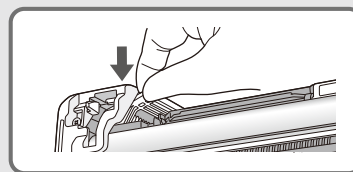


4 上面用ホコリキャッチャーを元どおり取り付ける

1 「マエFRONT」の刻印を上にして、取っ手のある方を手前側にして、下図のように取っ手の左側にある線と本体の突起を合わせてから左側へすべり込ませる。



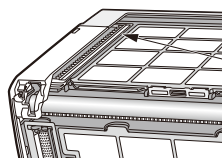
2 取っ手を押しして「カチッ」と音がするまで押し込む。



ご注意

上面用ホコリキャッチャーが正しく取り付けられていないと、「フィルター掃除」運転が正常に行われず、故障の原因となり、「クリーン」ランプが点滅します。

上面用ホコリキャッチャー取り付け後の確認



上面用ホコリキャッチャーの奥側が浮いていないことを確認してください。
浮いている場合は、もう一度上面用ホコリキャッチャーを取り外して**1** からやり直してください。

5 フロントパネルを取り付け、閉じる →P.28

6 電源プラグを差し込む(または、ブレーカーを“ON”にする)



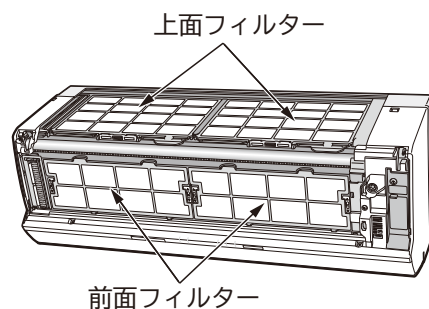
エアフィルター（ステンレスフィルター）

普段のお手入れは不要ですが、使用環境によってホコリやチリの量は変わります。しつこい油污れなど、汚れが気になるときは、定期的にお手入れをしてください。

準備

運転を停止し、電源プラグを抜く
(または、ブレーカーを“OFF”にする)

- 「クリーン」ランプが点灯しているときは、「クリーン」ランプが消灯してから、電源プラグを抜いてください。



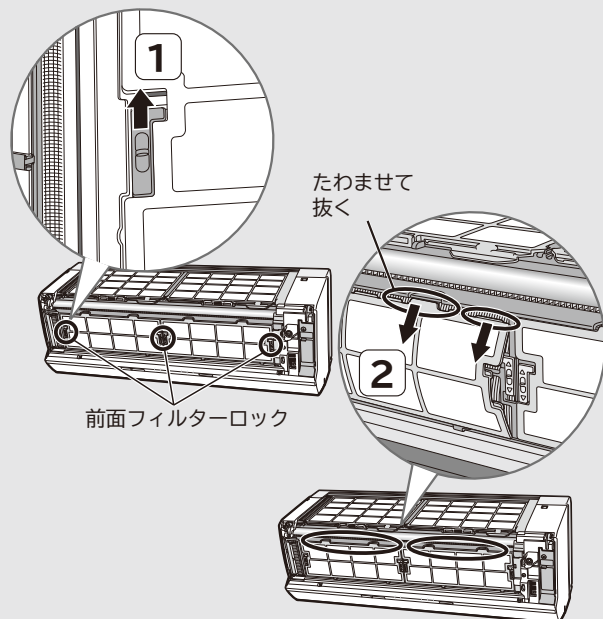
1 フロントパネルを取り外す →P.28

- フィルター掃除ユニットが右端にあることを確認してください。

2 エアフィルターを取り外す

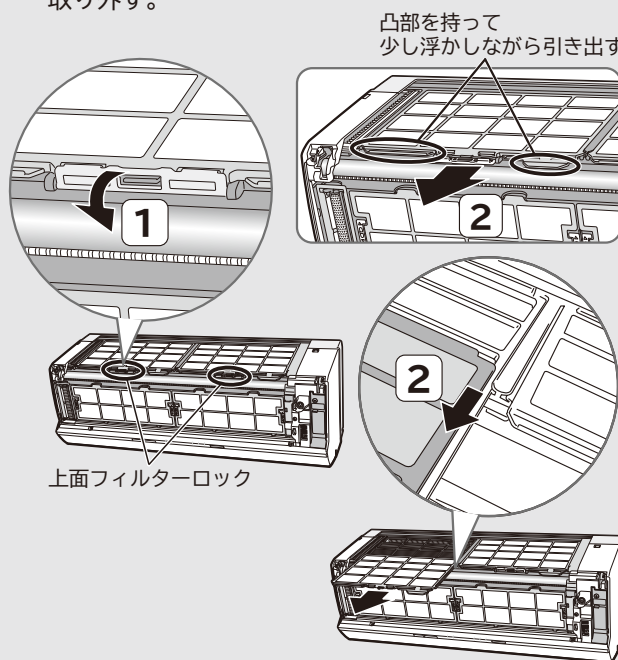
前面フィルターの取り外しかた

- 1 前面フィルターのロックを上スライドさせる。
(左右2カ所ずつ)
- 2 各前面エアフィルターを矢印方向にたわませて取り外す。



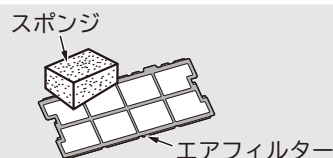
上面フィルターの取り外しかた

- 1 上面フィルターのロックを手前に倒す。
(左右1カ所ずつ)
- 2 凸部を持って各上面エアフィルターを手前に引き出し、取り外す。



3 水洗いする

- 汚れがひどいときは、中性洗剤で洗いよくすすぎ、室内で陰干しして完全に乾かします。



ご注意

- エアフィルターを強く押ししたり、たわしやブラシは使わない
お手入れにはスポンジ等を使い、強い力を加えないでください。
表面の金属膜が傷んだり、破れることがあります。
たわませ過ぎると破損することがあります。
- エアフィルターを直射日光にあてない
直射日光に当てると劣化し、破れることがあります。

エアフィルター (ステンレスフィルター) (続き)

4 エアフィルターを元どおり取り付ける

- 前面、上面とも、左右のエアフィルターは同じものです。左右どちらに取り付けてもかまいません。
- 前面、上面フィルターとも、**ウラ** 表示のある面を室内機側に向けて取り付けます。

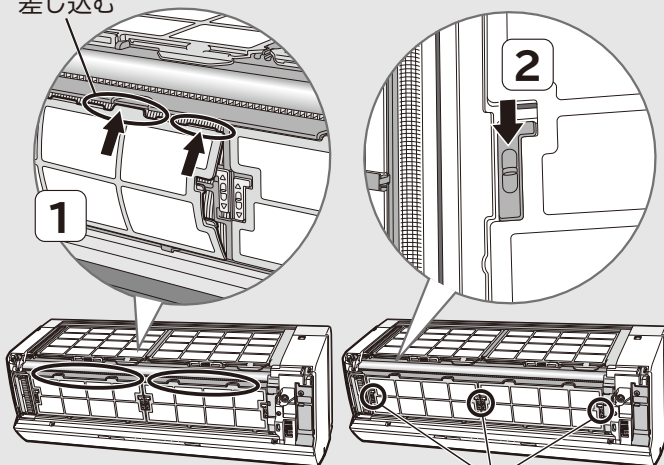
前面フィルターの取り付けかた

- 1 下を差し込んでからたわませ、上を差し込む。
- 2 左右の前面フィルターロックを下にスライドさせる。
(左右2カ所ずつ)



裏面に **前面フィルター** **ウラ** と刻印があります。

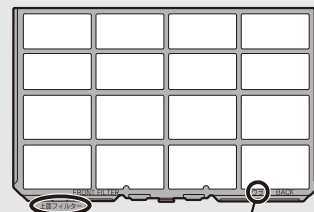
たわませて
差し込む



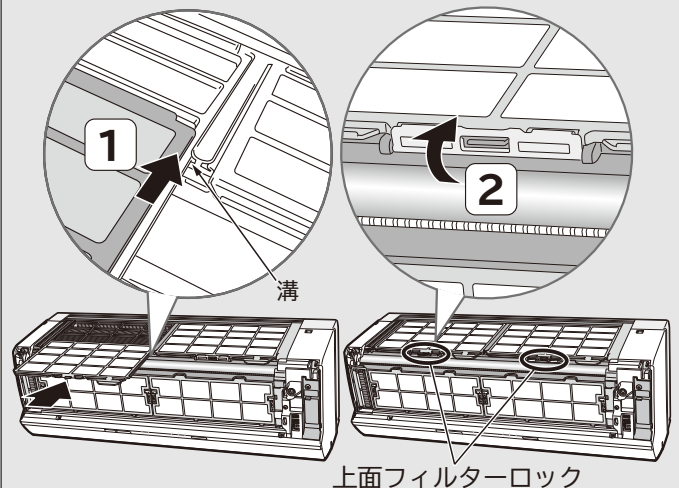
前面フィルターロック

上面フィルターの取り付けかた

- 1 室内機上面の溝に差し込む。
- 2 上面フィルターロックを押し上げる。
(左右1カ所ずつ)



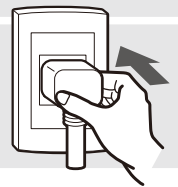
裏面に **上面フィルター** **ウラ** と刻印があります。



上面フィルターロック

5 フロントパネルを取り付け、閉じる (→P.28)

6 電源プラグを差し込む(または、ブレーカーを“ON”にする)



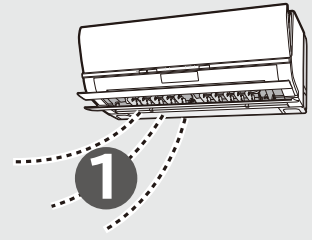
⚠ 注意

- エアフィルターの取り外し・取り付けの際、熱交換器のフィンで手などを切らないように十分注意する
- エアフィルターを正しく取り付ける
エアフィルターが正しく取り付けられていないと、故障の原因となり、「フィルター掃除」運転が正常に行われず、「クリーン」ランプが点滅します。
- エアフィルターを外したまま運転しない
熱交換器のすき間や機械にホコリが入り、故障の原因になります。

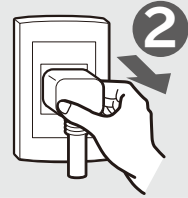
長期間(1カ月以上)ご使用にならないときは

次の手順でお手入れしてください。

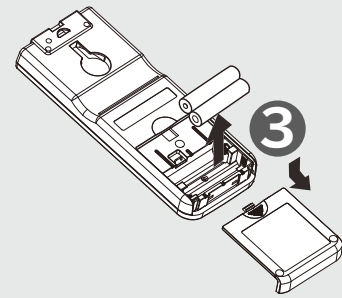
- 1 「冷房」運転 (→P.13) を設定温度32℃で半日ほど運転し、室内機の内部を乾かす
 - 上記運転を行うことにより、送風運転を行います。室温32℃を超える場合は、冷房運転をすることがあり、内部を乾かすことができません。室温32℃以下で行ってください。
 - 内部が濡れたまま長期間使用しないと、カビが発生しやすくなります。



- 2 運転を停止し、電源プラグを抜く (または、ブレーカーを“OFF”にする)



- 3 リモコンの乾電池を取り出す



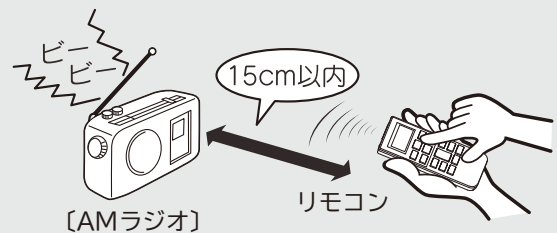
リモコンの点検

- リモコンを壁に取り付けた状態でエアコンの操作ができない場合には、リモコンを取り外した状態でエアコンの操作ができるか確認してください。取り外した状態でエアコンの操作ができる場合、リモコンは正常です。リモコンの位置をエアコンの「運転」と「停止」ができる位置に変更してください。(→P.9)
- 新しい乾電池と交換しても動作が正常でない場合は、リモコンの点検をしてください。

点検方法

AMラジオでの点検

- リモコンを操作したとき雑音(ビービー音)が入れば正常です。



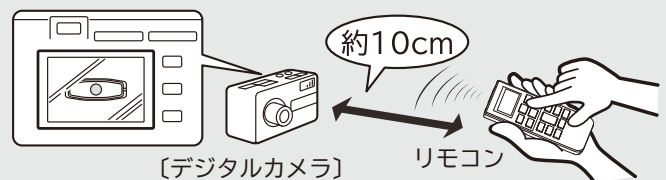
カメラ付き携帯電話での点検

- 1 リモコンの送信部が映るようにセットしてください。
- 2 リモコンを操作したときモニターに送信部が発光すれば正常です。



デジタルカメラでの点検

- 1 リモコンの送信部が映るようにセットしてください。
- 2 リモコンを操作したときモニターに送信部が発光すれば正常です。

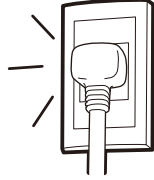


定期点検

半年～1年に一度、定期的に次の点検を行ってください。
もし、ご不審な点がありましたら、すぐにお買い上げの販売店にご連絡ください。

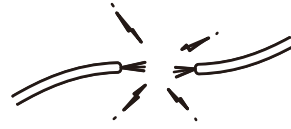
コンセント

- 電源プラグがコンセントに確実に差し込まれていますか？
- 電源プラグにホコリの付着や汚れなどがある場合は掃除をしてから電源プラグを差し込んでください。
- コンセントに、がたつきがありませんか？



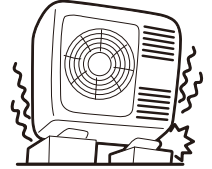
アース線

- アースが確実に行われていますか？



据付台

- 据え付けが不安定になっていませんか？



警告

電源プラグは、ホコリが付着していないか確認し、がたつきやホコリがたまらないように刃の根元まで確実に差し込む
ホコリがたまった状態での使用や、接続が不完全な場合は感電や火災の原因になります。
コンセントに、がたつきがある場合は、お買い上げの販売店または電気工事専門業者にご相談ください。

警告

アース(接地)が正しく接続されているかを確認する
アース線が外れたり、途中で切れたりすると、誤動作や感電などの原因になります。

警告

据付台が極端に錆びている、あるいは室外機が傾いたりしていないかを確認する
室外機が倒れたり、落下したりして、けがなどの原因になります。

点検整備

「フィルター掃除」運転により、エアフィルターの掃除を自動で行い、エアコン内部は汚れにくい構造になっておりますが、エアコンを数シーズン使用すると、エアフィルターの汚れが取れないことや、内部が汚れ、性能が低下することがあります。

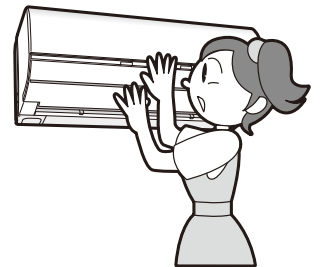
- 通常のお手入れと別に、点検整備をおすすめします。
- 点検整備は、お買い上げの販売店にご相談ください。

注意

通常のお手入れと別に点検整備を行う
室内機の内部にゴミやホコリがたまって、除湿水の排水経路を詰まらせ、室内機から水たれを発生させることがあります。

注意

点検整備は、お買い上げの販売店に依頼する
点検整備には専門技術を必要とします。
市販の洗浄剤などを使用しますと、樹脂部品の割れや排水経路の詰まりに至ることがあり、水たれや感電の原因にもなります。



積雪のときは

- 室外機の吸い込み口や吹き出し口が雪でふさがれますと、暖まりにくくなったり故障の原因になったりします。積雪地では防雪の処置をお願いします。
詳しくは、お買い上げの販売店にご相談ください。



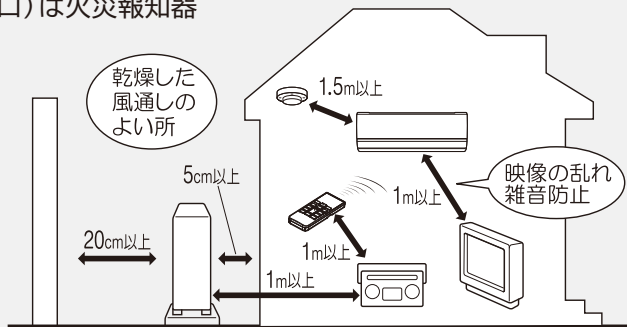
据え付けについて

警告

- 据付工事や電気工事は専門の技術が必要なため、販売店に依頼する費用など詳しいことは、お買い上げの販売店にご相談ください。
- 据付場所については、販売店とよく相談して決める
- アース(接地)を確実に行う
感電防止のほか静電気の障害や雑音を防ぐ効果もあります。

据付場所

- 室内機およびリモコンは、テレビやラジオ・ラジオのアンテナから1m以上離してください。1m以上あっても受信感度の弱い場合は、雑音小さくなるまで離してください。
- 海浜地区で潮風が直接当たる場所や温泉地帯など、周辺環境が特殊な場所でご使用になる場合は、お買い上げの販売店とよく相談してください。
- 調理場や機械工場など油の飛沫や油煙の立ちこめる場所、工場など電圧変動の多い所、電磁波を発生する病院や作業場、粉末や塵埃の多い工場への設置は避けてください。
- 室内機(吹き出し口)は火災報知器から、1.5m以上離して据え付けてください。



注意

- 室内機排水ホースおよび室外機排水口(底面)から凝縮水が出るため、水はけのよい場所を選ぶ
- 可燃性ガスの漏れるおそれのある場所や、蒸気・油煙などの発生する所で使わない
引火や爆発・樹脂の劣化や破損のおそれがあります。
- 特殊な用途(例えば電子機器や精密機器の維持、食品・毛皮・美術骨董品の保存、生物の培養・栽培飼育など)には使用しない
ルームエアコンは日本工業規格(JIS C9612)に基づき、一般の家庭でご使用いただくために製造されたものです。

電源について

- 電源は配電盤からエアコン専用
に引いた回路をお使いください。

騒音にもご配慮を

- 据え付けにあたっては、エアコンの重量に十分耐える場所で、騒音や振動が増大しないような場所をお選びください。
- 室外機の吹き出し口からの冷・温風や騒音が、隣家の迷惑にならないような場所をお選びください。
- 室外機の吹き出し口付近に物を置きますと、機能低下や騒音増大のもとになりますので、障害物は置かないでください。
- エアコンを使用中に異常な音にお気づきの場合は、お買い上げの販売店にご相談ください。

アースについて

警告

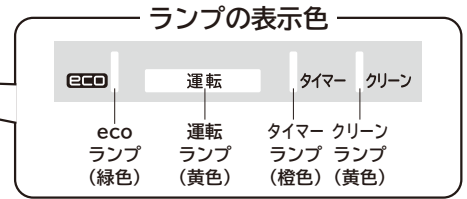
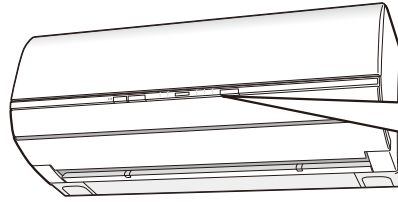
- 万一漏電したときの感電防止のために、アース(接地)を確実にを行うアース工事は「電気設備に関する技術基準」にしたがって行ってください。アース(接地)を行うと、感電防止のほかに製品に触れたときに感じる静電気の障害や、リモコン操作時にテレビ・ラジオに入る雑音を防ぐ効果もあります。詳しくはお買い上げの販売店にご相談ください。
- 次のような場所にアース線を接続しない
 - ①ガス管…引火や爆発のおそれがあります。
 - ②避雷針・電話のアース線…落雷のとき大きな電流が流れるおそれがあります。
 - ③水道管…塩ビ管ではアースの役目を果たしません。
また、金属管では電蝕のおそれがあります。

注意

- 漏電遮断器を設置する
据付場所によっては、D種接地工事のほか、さらに漏電遮断器を設置することが法律で義務づけられています。詳しくはお買い上げの販売店にご相談ください。

※修理を依頼される前に、次の点をもう一度お調べください。

故障かな？と思われたときは



ランプ点滅について

ランプ点滅表示は、次のような内容のお知らせです。

ランプ表示	状態	お知らせ内容
	点灯⇔減光 (2秒点灯/1秒減光)	「暖房」運転時の「予熱」、または室外機「みはって霜取り」運転中です。(故障ではありません) →P.13
	2回点滅⇔2秒消灯	強制冷房運転中です。 →P.25
	点滅	室内機または室外機に異常が発生しています。お買い上げの販売店にご連絡ください。アフターサービスについては →P.42
	点滅 (4秒点灯/1秒消灯)	エアフィルター類の取り付けを確認してください。 →P.29~32 確認後も点滅しているときは、フィルター掃除部に異常が発生しています。お買い上げの販売店にご連絡ください。 この場合、「フィルター掃除」運転はできませんが、他のエアコンの機能は影響なく運転できます。 アフターサービスについては →P.42
	点滅約10秒間 (1秒点灯/1秒消灯)	手動で「フィルター掃除」運転ができないときに「掃除」を押したためです。(故障ではありません) →P.22 エアコンが運転中であれば、停止してから「掃除」を押してください。 「フィルター掃除」運転が終了後、約5分以上たってから「掃除」を押してください。
	点灯⇔減光 (1秒点灯/1秒減光)	「フロントパネル」が開いています。(故障ではありません) →P.22、27

運転を停止したのにランプが点灯している


ランプ表示	状態	お知らせ内容
	点灯⇔減光 (2秒点灯/1秒減光)	「みはって霜取り」運転を行っています。 →P.13
	点灯	「入タイマー」予約中になっています。 →P.23 「みはっておやすみ」運転の室温監視中です。 →P.24
	点灯	「フィルター掃除」運転を行っています。 →P.21~22
	点灯	「内部クリーン」運転を行っています。 →P.20

困ったときは

音について

エアコンの運転中には、さまざまな音がします。

次のような音は、エアコンが正常に運転しているときに発生する音です。

運転内容	発生する音
電源投入時	カタカタ 電磁弁の動作音
運転開始時など	バサバサ 室内機ファンの回転数が変わる音
運転中	シュルシュル・シャー・ポコポコ・プシュ 冷媒がパイプの中を流れる音、流れを切り換える弁の音
	キシキシ 温度変化で室内機が膨張・収縮する音
	運転音の大きさが変わる 室温の変化に応じて、運転パワーが変わる音 風速“  急速”が設定されていると、室内機の運転音が大きくなる場合があります。気になる場合は、風速を切り換えてご使用ください。(→P.15)
フィルター掃除運転中	ウーン・ブーン フィルター掃除ユニットの移動音(モーター音)
	チリチリ フィルター掃除ユニットが掃除している音
	パチン・パタン ホコリキャッチャーの動作音
その他	ポコポコ 換気扇などにより排水ホース内の空気が引っぱられ、露受皿の除湿水を吹き上げる音です。対応部品(別売)の取り付けをおすすめします。お買い上げの販売店にご相談ください。 なお、対応部品は夏期冷房運転開始時期に点検・清掃が必要です。

故障かな？と思われたときは(続き)

運転について

こんなときは

ここを確認してください

運転しない

- 停電やヒューズ、ブレーカーが切れていませんか。
- 電源プラグは確実に差し込まれていますか。
- 付属のリモコン以外のリモコンで操作していませんか。
- 運転の種類を変えていませんか。→P.11
- リモコンの乾電池の消耗や⊕⊖が逆になっていませんか。→P.8、9

よく冷えない・よく暖まらない

- 「室温」の設定は適正になっていますか。
- 室内機や室外機の吹き出し口・吸い込み口が障害物でふさがれていませんか。
- 風速が“■|||”や“■|||”になっていませんか。→P.15
- 上下風向板は運転内容に合った位置になっていますか。→P.16
- エアフィルターにホコリが溜まっていますか。→P.31~32
- 「ecoこれっきり自動」運転(→P.12)、「eco運転」機能(→P.19)を使用していませんか。日差しの多い・少ないを感知して自動的に設定温度を変更します。(リモコンの設定温度の表示は変わりません。)
- 「電力カット運転」機能を使用していませんか。→P.18

お部屋の室温がリモコンの設定温度にならない

- 在室人数や室内・室外の条件によっては、実際の室温がリモコンの設定温度にならない場合があります。
- 「ecoこれっきり自動」運転(→P.12)、「eco運転」機能(→P.19)を使用していませんか。日差しの多い・少ないを感知して自動的に設定温度を変更します。(リモコンの設定温度の表示は変わりません。)

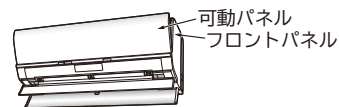
可動パネルについて

こんなときは

ここを確認してください

運転中に開かない
運転停止時に閉じない

- フロントパネルが開いていませんか。→P.27



においについて

こんなときは

においの元は

においがする

- においを発生させる物質は使用していません。室内機が室内の空気に含まれている食品や化粧品、タバコなどいろいろなにおいを吸い込み、これを吹き出すためです。
- 壁やじゅうたん・家具・衣類などにしみこんだにおいを吸い込み、これを吹き出すためです。エアコンのお手入れをおすすめします。それでも解決しない場合はお買い上げの販売店にご相談ください。

フィルター掃除運転について

こんなときは	ここを確認してください
電源投入時に、自動的に運転する	● フィルター掃除部の動作確認のためです。→P.7
「クリーン」ランプが1秒点灯/1秒減光している(5分間)	● フロントパネルが開いていませんか。→P.22、27
「クリーン」ランプが10秒間点滅する	● 手で「フィルター掃除」運転ができないときに 掃除 を押しませんでしたか。→P.22
「クリーン」ランプが4秒点灯/1秒消灯している	● エアフィルター・ホコリキャッチャーが正しく取り付けられていますか。→P.29~32
「フィルター掃除」運転しない	● 「自動」フィルター掃除「なし」の設定になっていませんか。→P.22
	● 「みはっておやすみ」運転、または「切タイマー」運転での停止時ではありませんか。この運転の停止時には「自動」フィルター掃除運転の頻度を下げています。→P.22
	● 電源プラグを抜いてからすぐに差し込みませんでしたか。5分以上待ってから電源プラグを差し込んでください。
いろいろな音がる	● フィルター掃除ユニットやホコリキャッチャーの動作音です。→P.22、37
フィルター掃除ユニットが途中で止まっている	● 「フィルター掃除」運転中にフロントパネルを開けていませんか。→P.22、27
エアフィルターにホコリが残っている	● エアフィルターに溜まるホコリやチリの量は、使用環境や「フィルター掃除」運転の頻度などにより変わり、ホコリが残る場合があります。その場合は、エアフィルターのお手入れをしてください。→P.31~32

リモコンについて

こんなときは	ここを確認してください
液晶表示が消えている	● 運転停止状態で約3分間操作しないと液晶表示を消灯します。ボタンを押すと再表示します。
送受信しない	● リモコンを壁に取り付けた状態で操作していませんか。→P.9
	● 乾電池の + - が逆になっていませんか。→P.8、9
	● リモコンの点検方法にしたがって、送信できるかを確認してください。→P.33
リモコンの表示内容と運転内容が合っていない	● ホームオートメーションやH-LINKなどリモコン以外で操作を行いますと、リモコン(ワイヤードリモコン含む)の表示と実際の運転が異なる場合があります。

風向について

こんなときは

暖房運転開始時や
運転中に上下風向板の
向きが変わる・調整が
できない →P.16

ここを確認してください

- 運転開始時に暖かい風を出す準備をしている間は、上下風向板が上向きになります。(約3分間)
- 「みはって霜取り」運転中は、冷たい風が出るのを防ぐため、上下風向板が上向きになり、風が止まります。
- 室温が設定温度より上がったときは、暖め過ぎを防ぐため室外機を停止します。このとき冷たい風が出るのを防ぐため、ごく弱い風になり、上下風向板をスイングしている場合は、スイングが止まります。

「ecoこれっきり自動」運転・「eco運転」機能を設定すると、上下風向板(小)が設定に関係なく開閉する

こんなときは

「ecoこれっきり自動」
運転・「eco運転」機能を
設定すると、上下風向板
(小)が設定に関係なく
開閉する

ここを確認してください

- 「日射センサー」の検出レベルを高めるためです。

室内機から霧が出る

こんなときは

霧が出る

ここを確認してください

- 室内の空気が、エアコンの冷気で急速に冷やされ霧になる場合があります。

運転を「停止」しても室外機のファンが回っている

こんなときは

運転を「停止」しても、
室外機のファンが
回っている

ここを確認してください

- 運転を「停止」にしても、室外機のファンは電気部品を冷やすために10～60秒間回り続けます。

室外機から水が出る、湯気が立つ

こんなときは

ここを確認してください

湯気が立つ

- 室外機の「霜取り」運転で溶けた水が蒸発するためです。

水が出る

- 暖房時には、室外機より凝縮水や霜取り時の水が流れ出ます。寒冷地ではこれらの水が氷結してしまうこともありますので、室外機に設けてある排水口をふさがないでください。
- 公団吊り等をする場合は、排水口にブッシュとドレンパイプを取り付けて排水処理をしてください。
- 冷房時にも配管等に結露した凝縮水が流れ出ることがあります。

排水ホースから黒い水・赤い水が出る

こんなときは

ここを確認してください

排水ホースから黒い水が出る

- 室内機の熱交換器に含まれる成分が、一時的に流れ出るためです。排水量4～5ℓ程度できれいになります。また、その後も性能は変わりません。

排水ホースから赤い水が出る

- 赤い水は、一般的に水中や土壌などにいる特定の菌が、適度な温度・湿度・養分により排水口付近で繁殖したものです。エアコン内部から排出されたものではありません。
- ※変色する水の色は、菌の種類や温度・湿度などの環境の違いにより異なります。

こんなときは、すぐ販売店へ

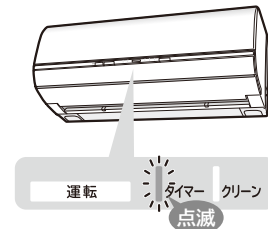
36～41ページにしたがって調べていただき、それでも具合の悪いときや次のような現象が出たときは、電源プラグを抜き(または、ブレーカーを“OFF”にして)、すぐにお買い上げの販売店にご連絡ください。

こんなときは

- ブレーカーやヒューズがたびたび切れる。
- スイッチの動作が不確実。
- 誤ってエアコン内部に異物や水を入れてしまった。
- コードの過熱やコードの被覆に破れがある。
- 室内機表示部の「タイマー」ランプが点滅している。



室内機のランプ表示



保証とアフターサービス (必ずお読みください)

保証書(別添)

- 保証書は、必ず「お買い上げ日・販売店名」などの記入をお確かめのうえ、販売店から受け取っていただき、内容をよくお読みのと、大切に保管してください。
- 保証期間はお買い上げの日から**1年間**です。(ただし、冷凍サイクル部分は5年間です。)なお、保証期間中でも有料になることがありますので保証書をよくお読みください。

補修用性能部品の保有期間

- エアコンの補修用性能部品の保有期間は、製造打ち切り後**10年**です。補修用性能部品とは、その製品の機能を維持するために必要な部品です。

再据付工事のお申し込みは

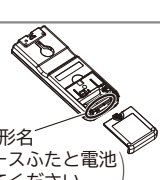
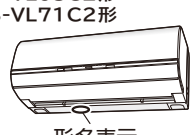
- 販売店に再据付工事(転居または別の部屋への接続)を依頼する場合は、据付工事の繁忙期に当たる夏期は工事が遅れずみになりますので、できるだけ避けるようお願いいたします。また、据付工事は専門の技術が必要です。費用など詳しいことは、お買い上げの販売店にご相談ください。

転居されるときは

- ご転居により、お買い上げの販売店のアフターサービスを受けられなくなる場合は、前もって販売店にご相談ください。ご転居先での日立の家電品取扱店を紹介させていただきます。

修理を依頼されるときは(出張修理)

- 36～41ページにしたがって調べていただき、なお異常があるときは、必ず電源プラグを抜いて(またはブレーカーを“OFF”にして)から、お買い上げの販売店にご連絡ください。
- ご連絡していただきたい内容
アフターサービスをお申し付けいただくときは、下記のことをお知らせください。

品名	日立ルームエアコン	
形名	RAS-VL56C2形 RAS-VL63C2形 RAS-VL71C2形	
		リモコン形名 (電池ケースふたと電池を外してください。) RAR-5M1
お買い上げ日	年 月 日	
故障状況	できるだけ具体的に	
ご住所	付近の目印等も併せてお知らせください。	
お名前		
電話番号	() -	
訪問希望日		

※形名は保証書にも記載されています。

ご不明な点や修理に関するご相談は

- 修理に関するご相談ならびにご不明な点は、お買い上げの販売店または「お客様ご相談窓口」(エコーセンター・お客様相談センター) (→P.43) にお問い合わせください。

- 保証期間中は
修理に際しましては保証書(別添)をご提示ください。保証書の規定にしたがって、販売店が修理させていただきます。
- 保証期間が過ぎているときは
修理すれば使用できる場合には、ご希望により修理させていただきます。
- 修理料金のしくみ
修理料金 = 技術料 + 部品代 + 出張料
などで構成されています。

技術料
診断・部品交換・調整・修理完了時の点検などの作業にかかる費用です。
技術者の人件費・技術教育費・測定機器など設備費、一般管理費などが含まれます。

部品代
修理に使用した部品代金です。その他修理に付帯する部材などを含む場合もあります。

出張料
商品のある場所へ技術者を派遣する場合の費用です。別途、駐車料金をいただく場合があります。

お客様ご相談窓口

日立家電品についてのご相談や修理はお買い上げの販売店へ

なお、転居されたり、贈物でいただいたものの修理などで、ご不明な点は下記窓口にご相談ください。

エコセンター

修理などアフターサービスに関するご相談は
エコセンターへ

TEL 0120-3121-68
FAX 0120-3121-87

(受付時間) 9:00~19:00(月~土)
9:00~17:30(日・祝日)
携帯電話、PHSからもご利用できます。

お客様相談センター

商品情報やお取り扱いについてのご相談は
お客様相談センターへ

TEL 0120-3121-11
FAX 0120-3121-34

(受付時間) 9:00~17:30(月~土)
9:00~17:00(日・祝日)
年末年始は休ませていただきます。
携帯電話、PHSからもご利用できます。

- 「持込修理」および「部品購入」については、上記サービス窓口にて各地区のサービスセンターをご紹介します。
- ご相談、ご依頼いただいた内容によっては弊社のグループ会社に個人情報を提供し対応させていただくことがあります。
- 修理をご依頼いただいたお客様へ、アフターサービスに関するアンケートハガキを送付させていただくことがあります。
- 上記窓口の内容は、予告なく変更させていただく場合があります。

長期使用製品安全表示制度に基づく本体表示について

本体への表示内容

※経年劣化により危害の発生が高まるおそれがあることを注意喚起するために電気用品安全法で義務付けられた以下の表示を室内機の銘板に行っています。

【製造年】(室内機の銘板の中に西暦4桁で表示してあります)



注意

※【設計上の標準使用期間】 10年
設計上の標準使用期間を超えてお使いいただいた場合は、経年劣化による発火・けが等の事故に至るおそれがあります。

設計上の標準使用期間とは

※運転時間や温湿度など、右記の標準的な使用条件に基づく経年劣化に対して、製造した年から安全上支障なく使用することができる標準的な期間です。

※設計上の標準使用期間は、無償保証期間とは異なります。
また、一般的な故障を保証するものでもありません。

標準使用条件

JIS C 9921-3「ルームエアコンディショナの設計上の標準使用期間を設定するための標準使用条件」による

環境条件	電源電圧	製品の定格電圧による
	周波数	50/60Hz
環境条件	冷房室内温度	27℃(乾球温度)
	冷房室内湿度	47%(湿球温度19℃)
	冷房室外温度	35℃(乾球温度)
	冷房室外湿度	40%(湿球温度24℃)
	暖房室内温度	20℃(乾球温度)
	暖房室内湿度	59%(湿球温度15℃)
	暖房室外温度	7℃(乾球温度)
	暖房室外湿度	87%(湿球温度6℃)
設置条件		製品の据付説明書による標準設置
負荷条件	住宅	木造平屋、南向き和室、居間
	部屋の広さ	製品能力に見合った広さの部屋(畳数)
想定時間	1年間の使用日数	東京モデル 冷房6月2日から9月21日までの112日間 暖房10月28日から4月14日までの169日間
	1日の使用時間	冷房 9時間/日 暖房 7時間/日
	1年間の使用時間	冷房:1,008時間/年 暖房:1,183時間/年

●設置状況や環境、使用頻度が上記の条件と異なる場合、または、本来の使用目的以外でご使用された場合は、設計上の標準使用期間より短い期間で経年劣化による発火・けが等の事故に至るおそれがあります。

日立家電品の長期使用についてのご相談は日立長期使用家電品相談窓口へ

日立長期使用家電品相談窓口

TEL 0120-145-458

(受付時間) 9:00~17:30(月~金)

土、日、祝日および年末年始は休ませていただきます。


携帯電話、PHSからもご利用できます。

- ご相談、ご依頼いただいた内容によっては弊社のグループ会社に個人情報を提供し対応させていただくことがあります。
- 上記窓口の内容は、予告なく変更させていただく場合があります。

仕様

このルームエアコンは日本国内家庭用です。
電源電圧や電源周波数の異なる海外では使用できません。
また、アフターサービスもできません。

形名		室内機	室外機	室内機	室外機	室内機	室外機	
		RAS-VL56C2	RAC-VL56C2	RAS-VL63C2	RAC-VL63C2	RAS-VL71C2	RAC-VL71C2	
電源 (V)		単相200						
定格周波数 (Hz)		50・60共用						
冷房	定格能力 (kW)	5.6 (0.6~5.8)		6.3 (0.6~6.5)		7.1 (0.6~7.2)		
	定格消費電力 (W)	1,970 (190~2,245)		2,245 (190~3,110)		3,000 (190~3,215)		
	運転電流 (A)	10.7		11.9		15.8		
	運転音 (dB:音響パワーレベル)	67	64	68	64	68	67	
	JIS C9612:2005 (dB:音圧レベル)	52	54	53	55	55	57	
	冷房面積の目安 (㎡)	鉄筋アパート南向き洋室	39		43		49	
		木造南向き和室	25		29		32	
暖房	定格能力 (kW)	6.7 (0.5~9.8)		7.1 (0.6~10.1)		8.5 (0.6~10.1)		
	定格消費電力 (W)	1,665 (195~3,880)		1,890 (195~3,900)		2,500 (195~3,900)		
	運転電流 (A)	9.0		10.1		13.2		
	運転音 (dB:音響パワーレベル)	68	66	68	66	68	68	
	JIS C9612:2005 (dB:音圧レベル)	53	54	54	55	55	57	
	暖房面積の目安 (㎡)	鉄筋アパート南向き洋室	30		32		39	
		木造南向き和室	24		26		31	
通年エネルギー消費効率 (APF)	5.0		5.0		4.5			
JIS C9612:2005	5.0		5.0		4.5			
区分名	F		F		G			
外形寸法 (mm) (高さ×幅×奥行)	295×798×295	600×792×299	295×798×295	600×792×299	295×798×295	600×792×299		
製品質量 (kg)	14.5	43	14.5	43	14.5	43		

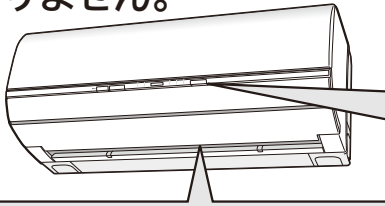
- この仕様表は、JIS C9612:2013 (日本工業規格) に基づいた数値です。
- 運転音および定格能力は、リモコンの設定温度を冷房時で最低設定温度、暖房時で最高設定温度になるように設定し、設定風速を“”で運転したときの値です。
- 運転停止中の消費電力は、0.04Wです。〔日本電機工業会自主基準による待機時消費電力測定値「0.0W」を示す〕 (タイマー設定時は0.5Wです。)
- ()内は能力、消費電力の可変幅を表示しています。
- 区分名とは、家庭用品品質表示法にもとづく表示です。

このエアコンの除菌・防カビの試験機関・試験方法について

項目	試験機関・試験方法など
<p>■「ステンレス・クリーン システム」について (室内機)</p> <ul style="list-style-type: none">●ステンレスでエアコン内部を除菌します。●ステンレスフィルターで除菌します。	<p>【除菌】</p> <ul style="list-style-type: none">●効果の確認を行った試験機関名：一般財団法人 ポーケン品質評価機構●試験方法：JISZ2801 定量試験(フィルム密着法)●除菌の方法：ステンレスに含まれる金属イオン●除菌を行っている対象部分の名称：ステンレス通風路・ステンレスフラップ・ステンレスフィルター <p>●試験結果：抗菌活性値99%抑制 *エアコンから出る空気を除菌しているわけではありません。</p>
<p>■防カビの機能について(室内機)</p> <ul style="list-style-type: none">●ダストボックスに防カビ剤を添加し防カビ効果があります。	<p>【防カビ】</p> <ul style="list-style-type: none">●効果の確認を行った試験機関名：一般財団法人 ポーケン品質評価機構●試験方法：防カビ試験方法(ハロー法)●防カビを行っている対象部分の名称：ダストボックス <p>●試験結果：防カビ効果あり *カビの発生をすべて防げるものではありません。</p>

よくあるご質問

こんなときは故障ではありません。



運転ランプが点滅する

次のときに点滅します。

- 「暖房」運転開始時の「予熱」運転中 (→P.13)
- 「暖房」運転中や停止後の「みはって霜取り」運転中 (→P.13)

「クリーン」ランプが点滅する

次のときに点滅します。

- 室内機を確認してください。
- 「手動」フィルター掃除運転ができないときに「掃除」を押した。(→P.22)
- エアフィルター類が正しく取り付けられていない。(→P.29~32)

勝手に運転する

次の機能が働くと停止中でも運転を開始します。

- 「暖房」運転停止後の「みはって霜取り」運転 (→P.13)
- 「自動」フィルター掃除運転 (→P.21)
- 「内部クリーン」運転 (→P.20)
- 「入タイマー」運転 (→P.23)
- 「みはっておやすみ」運転 (→P.24)

音がする

フィルター掃除運転中は次のような音がします。

約7分間で終了しますので、そのままお待ちください。(→P.22)

- ウーン・ブーン…フィルター掃除ユニットの動作時のモーター音
 - チリチリ…フィルター掃除ユニットが掃除している音
 - パチン・パタン…ホコリキャッチャーの動作音
- 寝室などで音が気になるときは「自動」フィルター掃除運転「なし」に設定することをおすすめします。(→P.22)
- ※その他の音については (→P.37)

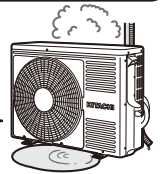
運転中に勝手に停止する

次の機能が働くと自動的に運転を停止します。

- 「切タイマー」予約による運転 (→P.23)
- 「みはっておやすみ」運転 (→P.24)

室外機から水や湯気が出る

暖房のときは室外機で除湿した水が流れ出ます。また、室外機の熱交換器に霜がつくと、自動的に霜を溶かします。この霜が溶けるときに水や湯気となって出るためです。排水工事が必要なときは、お買い上げの販売店にご相談ください。冷房のときは配管などに結露した凝縮水が流れ出ることがあります。



長年ご使用のエアコンの点検を！ ●ルームエアコンの補修用性能部品の保有期間は、製造打ち切り後10年です。

愛情点検



このような症状はありますか？

- 電源コードやプラグが異常に熱い。
- 電源プラグが変色している。
- こげ臭いにおいがする。
- ブレーカーが頻繁に落ちる。
- 架台や吊り下げ等の取付部品が腐食していたり、取付がゆるんでいる。
- 室内機から水漏れがする。
- 運転音が異常に高くなる。
- その他の異常や故障がある。

ご使用中

このような症状のときは、故障や事故防止のため、スイッチを切り、コンセントから電源プラグを抜いて(またはブレーカーを“OFF”にして)必ず販売店に点検・修理をご相談ください。



このJ-Mossグリーンマークは、特定の化学物質[鉛・水銀・カドミウム・六価クロム・PBB(ポリブロモビフェニル)・PBDE(ポリブロモジフェニルエーテル)]の含有率がJIS C 0950:2008による基準値以下であることを示しています。(規定の除外項目を除く)

詳しい情報は、当社のホームページでご覧いただけます。http://www.hitachi-ap.co.jp/company/environment/kankyo/jmoss/



家庭用エアコンには最大でCO₂(温暖化ガス)3,600kgに相当するフロン類が封入されています。地球温暖化防止のため、移設・修理・廃棄等に当たってはフロン類の回収が必要です。

【冷媒の「見える化」表示について】

この表示は、家庭用エアコンに温暖化ガス(フロン類)が封入されていることを、ご認識いただくための表示です。エアコンの取り外し時はフロン類の回収が必要です。廃棄時には家電リサイクル法の制度に基づき適正な引き渡しをしていただければ、確実にフロン類の適正処理がなされます。

廃棄時にご注意願います

- 2001年4月施行の家電リサイクル法では、お客様が使用済みのエアコンを廃棄される場合は、収集・運搬料金と再商品化等料金をお支払いいただき、対象品を販売店や市町村に適正に引き渡すことが求められています。

お客様メモ

- 購入年月日・購入店名を記入しておいてください。サービスを依頼されるときに便利です。

ご購入年月日	年	月	日
購入店			
電話番号	()		

日立アプライアンス株式会社

〒105-8410 東京都港区西新橋2-15-12

RAS-VL56C2
RAS-VL63C2 ①
RAS-VL71C2

RAS-VL56C2形
RAS-VL63C2形
RAS-VL71C2形