

HITACHI

日立ルームエアコン据付説明書

環境配慮
新冷媒
R32

室内機 RAS-VL63H2 + RAC-VL63H2
室外機 RAS-VL71H2 + RAC-VL71H2



家庭用エアコンにはGWP（地球温暖化係数）が675のフロン類（R32）が封入されています。地球温暖化防止のため、移設・修理・廃棄等に当たってはフロン類の回収が必要です。

- 据付工事前にお読みになり正しく据え付けてください。
- お客さまに操作方法を取扱説明書でよく説明してください。
- この製品は日本国内家庭用です。電源電圧や電源周波数の異なる海外では使用できません。

据付情報 ● フィルター掃除ユニットの動作を確認してください。

据付工事に必要な工具（●印はR32またはR410A専用工具）

- ⊕ ⊙ ドライバー ● 巻き尺 ● ナイフ ● ペンチ
- パイプカッター ● 六角棒スパナ（呼び4） ● Pカッター
- ホールコアドリル（φ65～80mm） ● 真空ポンプ
- スパナまたは、モンキーレンチ ● トルクレンチ ● 先の細いニッパー
- ポンプアダプタ ● フレアリングツール ● ガス漏れ検知器
- マニホールドバルブ ● チャージホース ● ポリシン

安全上のご注意 必ずお守りください。

お使いになる人や他の人への危害、財産への損害を未然に防止するため、必ずお守りいただくことを、次のように説明しています。

■表示内容を無視して誤った据え付け方をしていたときに生じる危害や損害の程度を、次の表示で区分し、説明しています。

警告 この表示の欄は、「死亡または重傷を負うおそれがある」内容です。

注意 この表示の欄は、「軽傷を負うおそれまたは物的損害を生じるおそれがある」内容です。

●据付工事完了後、試運転を行い異常がないことを確認するとともに、取扱説明書にそってお客様に使用方法、お手入れのしかたを説明してください。また、この据付説明書は、取扱説明書とともに、お客様が保管いただくように依頼してください。

■お守りいただく内容の種類を、次の絵表示で区分し、説明しています。（下記は絵表示の一例です）

このような絵表示は、してはいけない「禁止」内容です。

このような絵表示は、必ず実行していただく「強制」内容です。

警告

- 据付工事は、お買い上げの販売店または、専門業者に依頼するご自分で据付工事をされ不備があると、水漏れや感電・火災などの原因になります。
- 据付工事は、この据付説明書に従って確実にを行う据え付けに不備があると、水漏れや感電・火災などの原因になります。
- 据え付けは、重量に十分耐えるところで確実にを行う強度不足や取り付けが不完全な場合は、室内外機の落下により、けがの原因になります。
- 電気工事は、電気工事士の資格のある方が「電気設備に関する技術基準」「内線規程」およびこの据付説明書に従って施工し、必ず専用回路を使用する電気回路容量不足や施工不備があると、感電や火災の原因になります。
- 接続ケーブルの配線は、途中接続やより線の使用はせず直径2mmの単線を使用して確実に接続する端子接続部にケーブルの外力が伝わらないように確実に固定する接続や固定が不安定な場合は、故障や発熱・火災の原因になります。
- 設置工事部品は、必ず付属部品および指定の部品（別売部品など）を使用する当社指定部品を使用しないと、室内外機の落下・水漏れ・感電・火災および運転音や振動が大きくなる原因になります。
- エアコンの設置や移設の場合、冷凍サイクル内に指定冷媒（R32）以外の空気などを混入させない空気などが混入すると、冷凍サイクル内が異常高圧になり、破裂やけがなどの原因になります。
- 指定冷媒（R32）以外は使用（冷媒補充・入替え）しない機器の故障や破裂、けがなどの原因になります。
- 銅製以外の冷媒配管を使用しない強度が弱く、破損し冷媒漏れの原因になります。
- 配管・フレアナットは、必ずR32またはR410A指定のものを使用する破裂やけがなどの原因になります。
- フレアナットはトルクレンチを使用し、指定のトルクで締め付けるフレアナットを締め付け過ぎると、長期経過後フレアナットが割れて冷媒が漏れ、滞留し、火気に触れると、まれに引火する原因になります。
- 作業中に冷媒ガスが漏れた場合は、換気を行う冷媒ガスが漏れ、滞留し、火気に触れると、まれに引火する場合があります。また有毒ガスが発生する原因になります。
- 設置工事後、ガス漏れ検知器を使用して冷媒ガスが漏れていないことを確認する冷媒ガスが漏れ、滞留し、火気に触れると、まれに引火する場合があります。また有毒ガスが発生する原因になります。

警告

- アース（接地）を確実に行うアース線は、ガス管・水道管・避雷針・電話のアース線に接続しないアース（接地）が不確実な場合は、故障や漏電のときに感電の原因になります。
- 漏電遮断器を取り付ける漏電遮断器が取り付けられていないと、感電・火災の原因になります。
- 据付作業では、圧縮機を運転する前に、確実に冷媒配管を取り付ける冷媒配管が取り付けられていない状態で圧縮機を運転すると、空気などを吸引し、冷凍サイクル内が異常高圧となり、破裂・けがなどの原因になります。
- 冷媒回収（ポンプダウン）作業では、冷媒配管を外す前に圧縮機を停止する圧縮機を運転したまま、冷媒配管を外すと空気などを吸引し、冷凍サイクル内が異常高圧となり、破裂・けがなどの原因になります。
- 電源コードの加工・途中接続・タコ足配線はしない接触不良・絶縁不良・許容電流オーバーなどにより、感電や火災の原因になります。
- 接続配線は、端子カバーが浮き上がらないように整形し、カバーを確実に取り付けるカバーの取り付けが不完全な場合は、端子接続部の発熱、火災や感電の原因になります。
- 電源プラグを差し込む際は、電源プラグ側だけでなく、コンセント側にもホコリの付着・詰まり・がたつきがないことを確認し、刃の根元まで確実に差し込むホコリの付着・詰まり・がたつきがあると、感電・火災の原因になります。ホコリの付着・詰まりがあるときは清掃してください。コンセントに、がたつきがある場合は、交換してください。
- 可燃性ガスの漏れるおそれのある場所へは設置しない万一、ガスが漏れて室内外機の周囲にたまると、発火の原因になります。

注意

- 配管の急な曲げ加工はポリシンなどを使用して、つぶれないように曲げるつぶれた部分より冷媒が漏れ、滞留し、火気に触れると、まれに引火する原因になります。
- 排水工事は、この据付説明書にしたがって、確実に排水するよう配管を行う不確実な場合は、屋内に浸水し家財などを濡らす原因になります。

据付場所の選定

下記の点に注意し、お客さまの同意を得て据え付けてください。



警告

- 本体を十分ささえられ、振動が出ない、強度のあるところに据え付ける



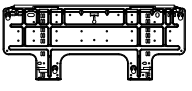

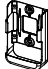
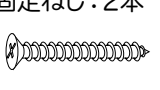

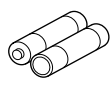


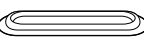
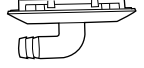
注意

- 近くに熱の発生がなく、吹出口付近をふさがないところ
- 本体の上・下・左・右に下図の↔印の間隔をあけられるところ
- ドレン排水が容易にでき、室外機と配管接続ができること
- 可燃性ガスの漏れるおそれのない場所や、蒸気・油煙などの発生しないところ
引火や爆発・樹脂の劣化や破損のおそれがあります。
- 室内機およびリモコンはテレビやラジオから1m以上離す
画像の乱れや雑音が入ることがあります。
- 高周波機器、高出力の無線機器などからはできるだけ離す
エアコンが誤動作する場合があります。
- 電子点灯形の照明器具の影響を受けないところ
電子点灯形の照明器具がある場合は、受信距離が短くなることもあり、
場合によっては信号を受け付けられないことがあります。

- ・ 室内機（吹出口）を火災報知器から、1.5m以上離して据え付けてください。
- ・ 室内機下面から床まで1.8m以上離して据え付けてください。

室内・室外機据付図（平地置台設置例）

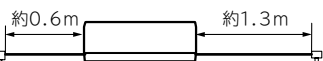
付属品

① 据付板：1枚 	② 据付板 固定ねじ：5本 	③ リモコン ホルダー：1個 
④ リモコンホルダー 固定ねじ：2本 	⑤ リモコン：1個 	⑥ 単4形乾電池：2本 
⑦ 配管押さえ：1個 	⑧ 保冷用断熱材：1枚 	
⑨ ブッシュ：2個 	⑩ ドレンパイプ：1個 	

- 冷凍機油は水分に弱いので、サイクル内に水が入らないようにしてください。
- ↔の寸法は、エアコンの運転を保证するために必要な寸法です。後々のサービス・補修などを考慮して、できるだけ周囲の空間が大きくとれる場所に設置してください。
- 室外機の据え付けにおいて、3方向を壁に囲まれている場合や前後に壁がある場合は、P.14を参照し、必要寸法を確保してください。
- 横引きなど、屋内を通す配管は、⑧保冷用断熱材をかぶせてください。保冷用断熱材が不足する場合は、別売のサービスパーツ：RAS-LJ22W 006を使用してください。
- 隠蔽部および、室内横引き配管を行う場合は、結露防止性能が高い配管を使用してください。
- 配管は必ず細径・太径側ともに断熱したものを使用してください。なお、表面にエアコン据付用テープを巻くことをおすすめします。テープを巻かないと、断熱材が早く劣化してしまいます。
- ドレンホースを室内に通すときは、断熱付ドレンホースを使うか、断熱材を巻いてください（現地調達）。

電源コードの長さ

電源コードは絶対に改造しないでください。



効率のよい運転のため、室外機の下側はできるだけ風が通らないように遮いすることをおすすめします（現地調達してください）。



警告

- 室外機の重量に十分耐える場所で、騒音や振動が増大しないところに据え付ける
- 室外機をベランダの手すりに近寄せて設置しない
高層階などのベランダに設置される場合、お子様が室外機の上に乗る、手すりを乗り越え、落下事故につながるおそれがあります。

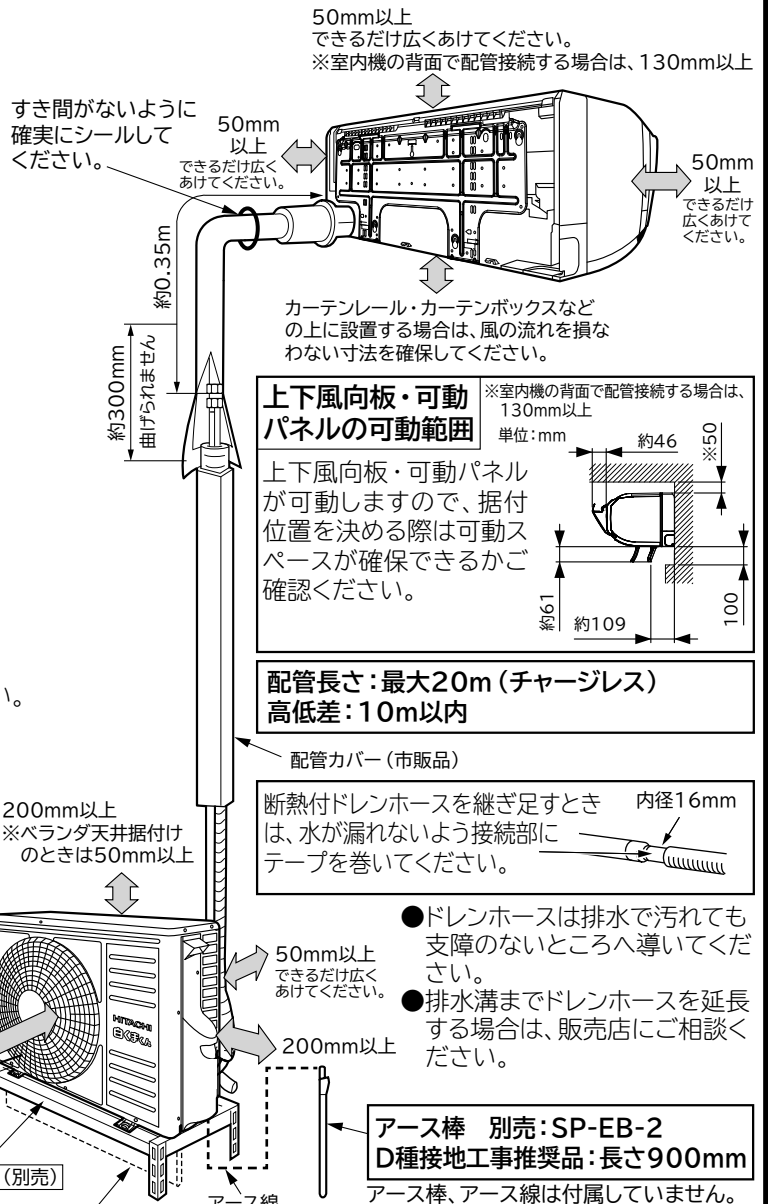
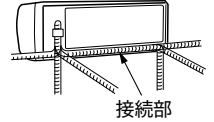


注意

- 雨や直射日光があたりにくい風通しのよいところ
- 吹き出した風が直接動物や植物にあたらないところ
- 本体の上・左・右・前・後に下図の↔印の間隔をあけられ、3方向以上開放できること
- 吹き出した風や騒音がご近所の迷惑にならないこと
- 強風の当たらない場所
特にビルの屋上では、風が強く室外ファンが破損することがあります。
- 可燃性ガスの漏れるおそれのないところや、蒸気や油煙などの発生しないところ
- 消防法および都道府県の条例などを満足するところ
- 排出されたドレン水が流れても問題のないところ
- 室外機およびケーブルはテレビ・ラジオ・インターホン・電話などのアンテナ線や信号線、電源コードなどから1m以上離す
ノイズで影響をおよぼす場合があります。
- 室外機は、小動物のすみかになるような場所には設置しない
小動物が侵入して、内部の電気部品に触れると、故障や発煙・発火の原因になることがあります。また、お客様に周辺をきれいに保つことを、お願いしてください。
- 後々のサービス・補修などを考慮した場所を選定する

配管引き出し方向

配管は、後直引き、左および右下引き
左および右横引き、左横引き背面出し
の6方向に可能です。



室内機

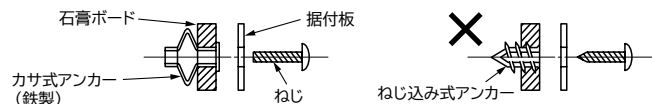
1 据付板の取り付け・壁穴あけ・保護パイプの取り付け

注意

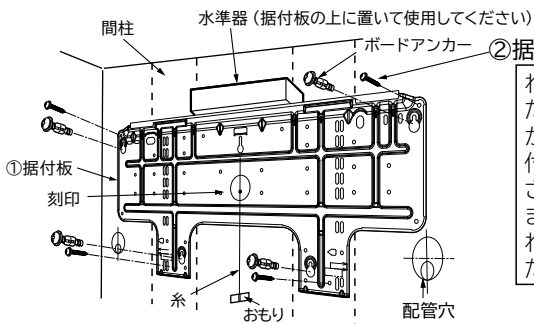
●室内機を据え付ける際は、必ず水平または、ドレンホースを取り付ける側を若干下に傾けて据付板を固定する
本室内機はドレンホースを左右どちらにも取り付けられる構造となっています。ドレンホースを取り付ける側を上方に傾けて据え付けた場合、水漏れとなるおそれがありますのでご注意ください。

壁に直付けする場合

- 壁内の構造体（間柱など）をさがして、据付板を固定します。
- 石膏ボードに直付けする場合は
 - ・カサ式のボードアンカー（鉄製）をご使用ください。
 - ・石膏ボードの厚みに合ったボードアンカーをご使用ください。
 - ・ボードアンカーの開脚・固定は必ず専用工具をご使用ください。
 - ・ねじの締め付けには、インパクトドライバーは使用しないでください。ボードが破損する場合があります。
 - ・ねじ込み式のボードアンカーは締めすぎると保持強度が極端に落ちる場合がありますので、使用しないでください。



- ボードアンカーは4カ所固定してください。
- 公団アパート用穴を使用する場合は、アンカーボルトの壁からの出張り寸法が15mm以下になるようにカットしてください。

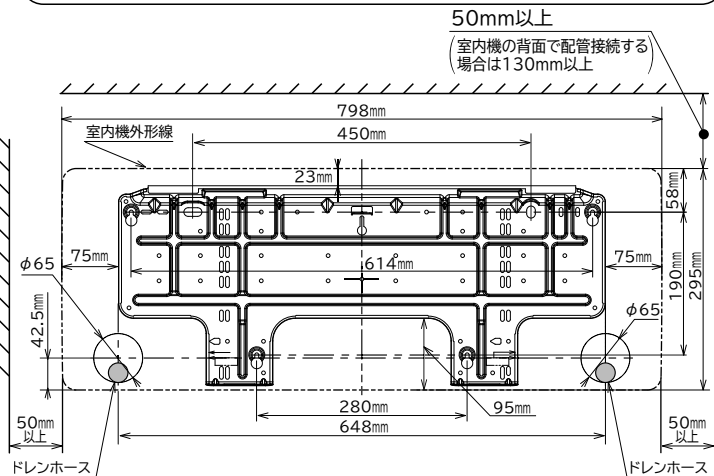


②据付板固定ねじ
ねじ止めは、できるだけ室内機をひっかける上下の爪の付近で行ってください。また、4本以上のねじで固定してください。

ボードアンカーの止め穴



- 据付板を壁に仮固定のまま、ボードアンカーを壁に埋め込みます。
- 据付板を下側にずらしてから、ボードアンカーで据付板を固定します。

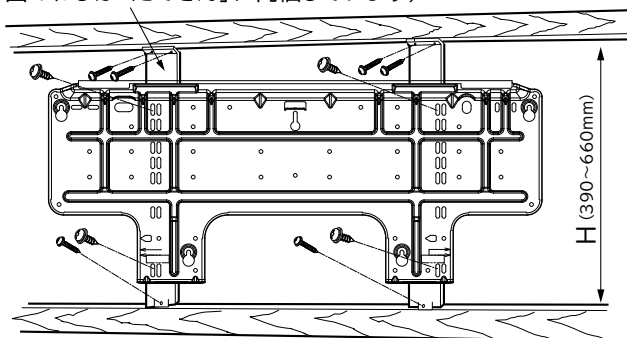


回り縁と鴨居に据え付ける場合

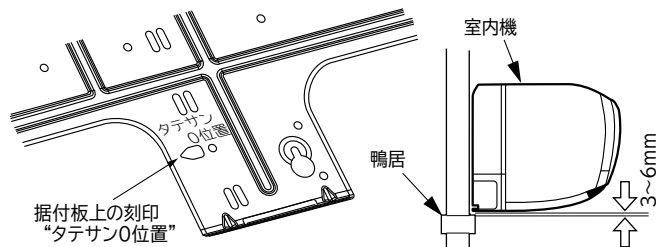
- 回り縁と鴨居間の寸法Hに合わせ、据付板と「たてさん」上下を仮組みします。
- 回り縁と鴨居を利用して「たてさん」上下を仮止めします。
- 水平を確認してから固定します。

たてさん（別売）
（型式：SP-BT-2）

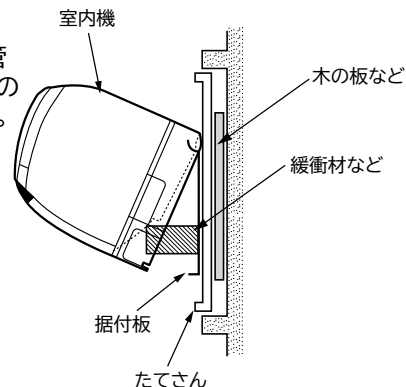
（下図のねじは「たてさん」に同梱しています）



据付板の刻印「タテサン0位置」を「たてさん」上の目盛「0」に合わせると、室内機と鴨居のすき間が小さくきれいに仕上がります。

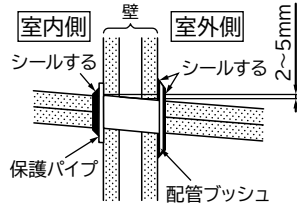


「たてさん」を使用して、室内機の背面で冷媒配管を接続する場合は、右図のように施行してください。



壁穴あけおよび保護パイプの取り付け

- ①φ65mmの穴を外側に2~5mm下がり気味にあけます。
- ②保護パイプ(市販品)を壁の厚さに合わせて切断し、壁穴に通します。
- ③雨水や外気の浸入などがなく完全にシールし、配管ブッシュ(市販品)を付けます。



警告

- 保護パイプは必ず使用する
接続ケーブルが壁の中のメタルラスに接触したり、壁が中空の場合、ねずみにかじられたりして感電や火災の原因となります。

注意

- 完全にシールする
壁内や室外の高湿空気が室内に流入し、露たれの原因になります。また壁内や室外のニオイが室内に流入する原因となります。
※シール材としてパテを使用する場合は、油じみになるおそれがありますので、パテが壁に直接触れないようにお願いします。

2 室内機の据え付け

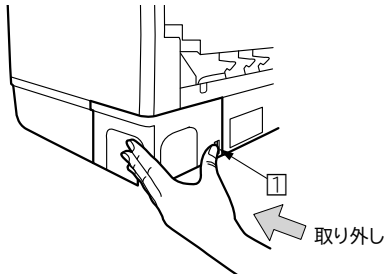
1 据え付けの準備

フロントパネルの取り外し

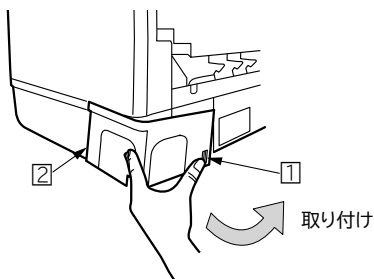
- P.15の「フロントパネルの取り外しかた」を参照して取り外します。
- フロントパネルの取り付け・取り外しは、必ず両手で行ってください。
- 室内機の背面で冷媒配管を接続する場合は、輸送用部品も取り外してください。

下カバーの取り外し

- 下カバーの下側奥(①部)を押して取り外します。

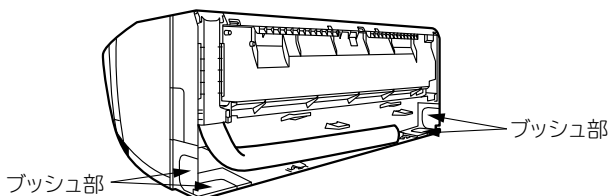


- 取り付けは ②部を先に取り付け、②部を支点として回転させて ①部を取り付けます。



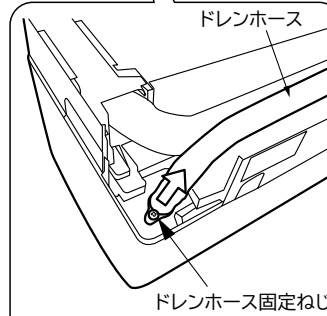
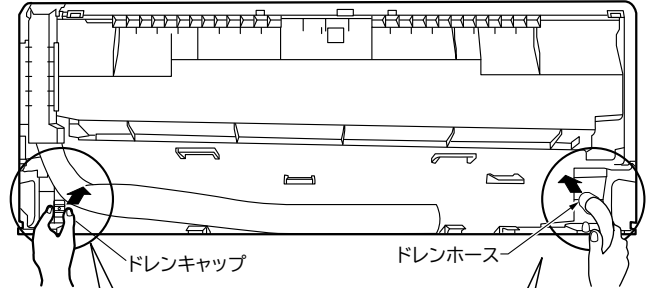
下カバーブッシュ部の切断(横引き、下引きの場合)

- 右または左、あるいは下引き配管時は下カバーのブッシュ部をPカッターなどで切り取り、やすりで体裁よく仕上げてください。

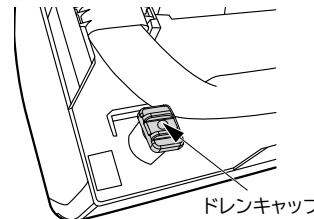


ドレンホースの付け替え(横引きの場合)

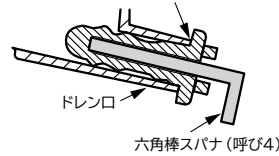
- 横引き配管時は、ドレンホースとドレンキャップを下図のように付け替えてください。
- 付け替えは、下カバーを外して行います。



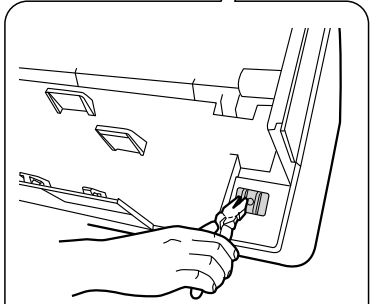
- ①ドレンホースは固定ねじを外して、抜きます。



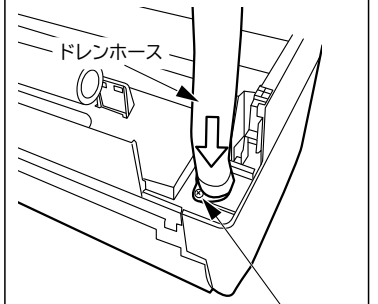
ドレン口先端に当たるまで押し込む
必ず目視で確認してください。



- ②ドレンキャップの穴に六角棒スパナもしくは細いドライバーを挿入し、ドレンキャップを押して、突き当たるところまで確実に挿入してください。



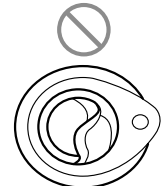
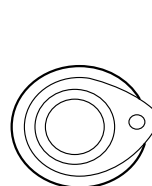
- ①ドレンキャップはペンチなどで、突起をつまんで引き抜きます。



- ②ドレンホースは、固定ねじの穴をあわせて突き当たるところまで確実に押し込み、①で外した固定ねじで固定してください。
押し込む時は、ドレンホースの口元に水を塗ると差し込みやすくなります。

注意

- ドレンホースとドレンキャップは確実に挿入し、ドレンホースは固定ねじで固定する
挿入が悪いと水漏れのおそれがあります。
- ドレンホースの横引き配管は行わない
ドレン詰まり、あるいはドレンホースの露つきを起こし、水たれとなります。
- ドレンホースの口元に、水以外のものは塗らない
水以外のものを塗ると、ドレンホースの劣化の原因になります。
- ドレンホースは、先端部のパッキンがめくれないように挿入する
パッキンがめくれたまま挿入すると、水漏れの原因になります。

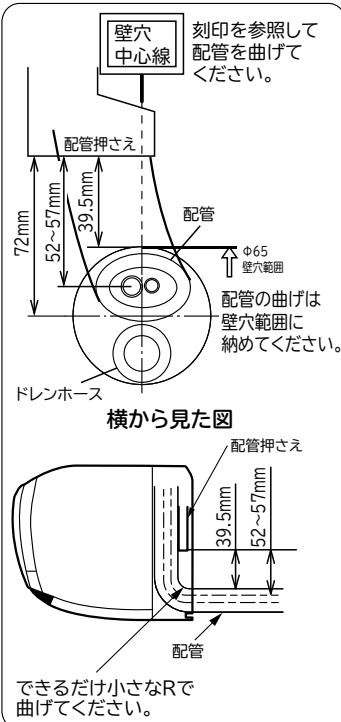
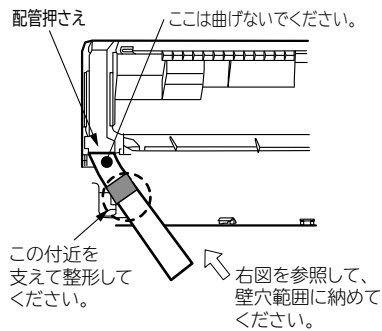
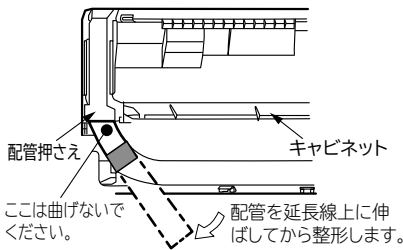


2 据え付け

後直引き・右横引き・右下引きの場合

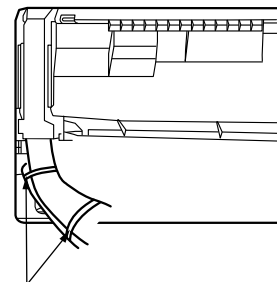
- ① Fケーブルを接続します (P.10の「Fケーブルの接続」を参照)。
- ② 配管を伸ばしてから、整形します。

後直引きの場合

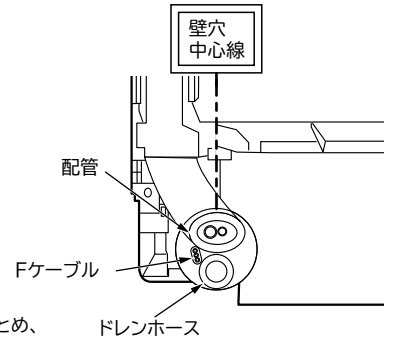


- ③ 配管・ドレンホース・Fケーブルをまとめ、ビニールテープで止めます。ドレンホースは常に下になるように整形してください。

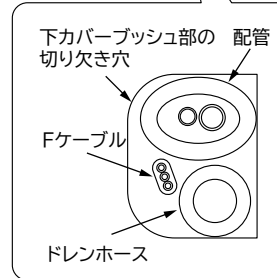
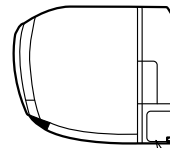
後直引きの場合



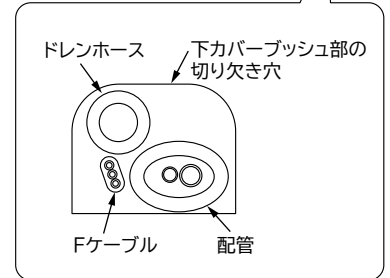
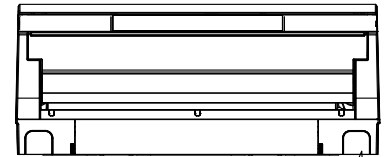
配管・ドレンホース・Fケーブルをまとめ、ビニールテープで止めます。



右横引きの場合

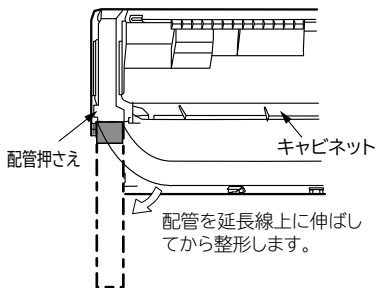


右下引きの場合

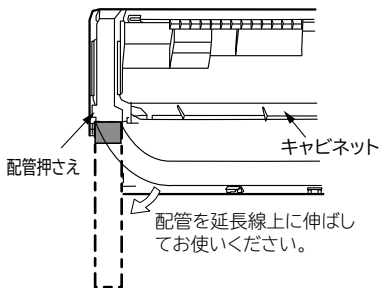


配管の曲げ始めが壁穴範囲から出ている、曲げRが大きいと、室内機が壁から浮き上がり、仕上りが悪くなる原因となります。

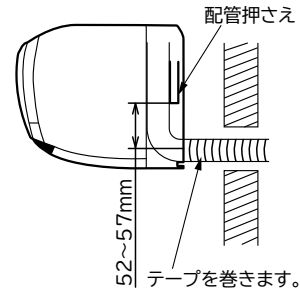
右横引きの場合



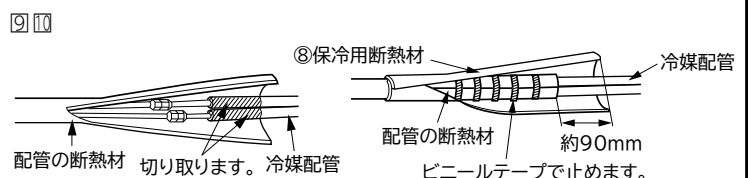
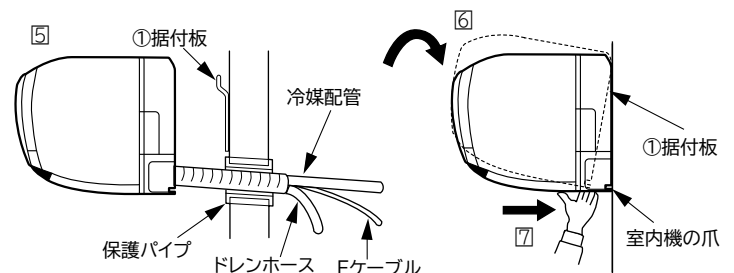
右下引きの場合



- ④ 壁穴貫通部をエアコン据付用テープで巻きます。



- ⑤ 壁穴に配管類を通します。
- ⑥ 室内機の上部を①据付板に引っ掛けます。
- ⑦ 室内機下部を壁に押しつけ、室内機の爪を①据付板にはめこみます。
- ⑧ 冷媒配管を接続します (P.9の「配管の接続・エアパージ」を参照)。
- ⑨ 接続した冷媒配管の断熱材を配管の断熱材の端面に合わせて切断し、ビニールテープで止めます。
- ⑩ 配管接続部を⑧保冷用断熱材で割りを上にして覆い、すき間のないようにビニールテープを巻きます。すき間があったり締め過ぎたりすると、露たれの原因になります。



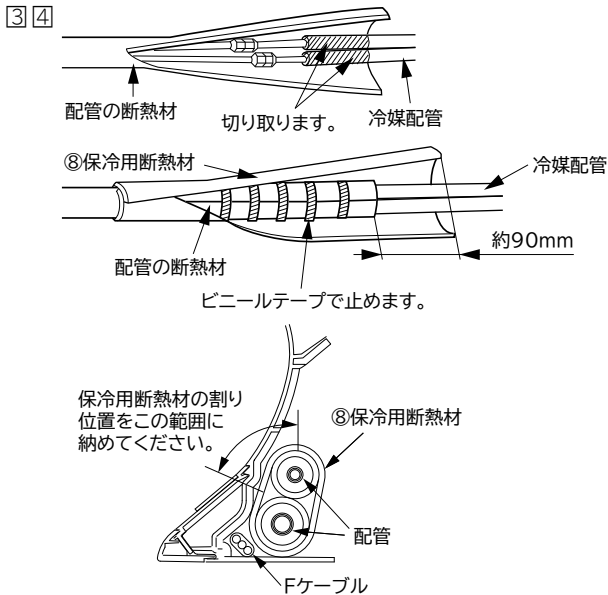
注意

- 配管整形時には、下カバーを外し 部を手で押さえて図のように伸ばしてから整形する
- 伸ばしてから整形しないと、配管が内部でねじれてしまいます。また、後直引きの場合は、配管と壁穴の位置がズレてしまいます。
- 整形時は配管の断熱材がキャビネットなどに当たり破損しないようにしてください。
- ドレンホースは常に下になるように配管を整形する

左横引き・左下引き・左横引き背面出しの場合

配管を接続してから据え付ける場合

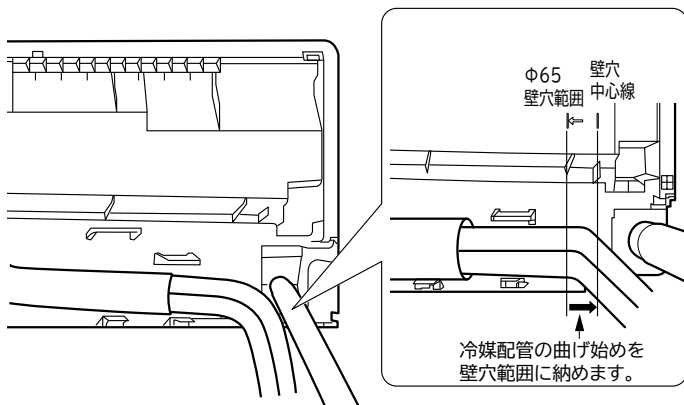
- ① Fケーブルを接続します (P.10の「Fケーブルの接続」を参照)。
- ② 冷媒配管を接続します (P.9の「配管の接続・エアページ」を参照)。
- ③ 接続した冷媒配管の断熱材を配管の断熱材の端面に合わせて切断し、ビニールテープで止めます。
- ④ 配管接続部を③保冷用断熱材で割りを上にして覆い、すき間のないようにビニールテープを巻きます。
すき間があったり締め過ぎたりすると、露たれの原因になります。



- ⑤ 冷媒配管を壁穴位置に合わせて整形します。
横引き背面出しの場合は以下の説明に従い、正確に整形してください。

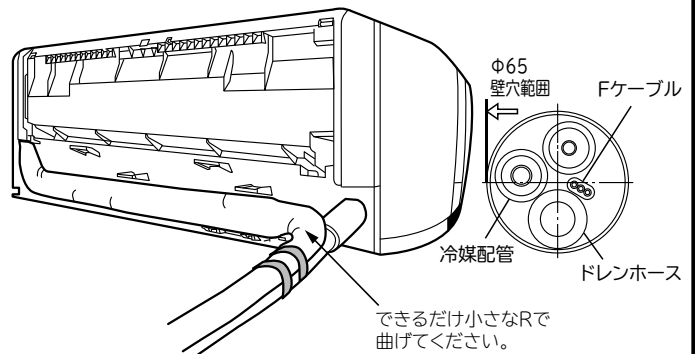
〈横引き背面出しの冷媒配管の整形〉

- (1) 背面の刻印を参照し、壁穴範囲の中で冷媒配管を曲げ始めます。

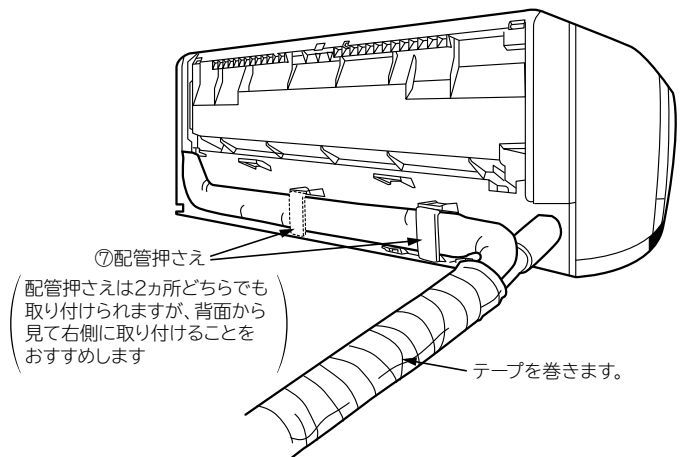


冷媒配管の曲げ始めが壁穴範囲から出ていたり、曲げRが大きいと、室内機が壁から浮き上がり、仕上りが悪くなる原因となります。

- (2) 冷媒配管はできるだけ小さなRで曲げ、整形します。



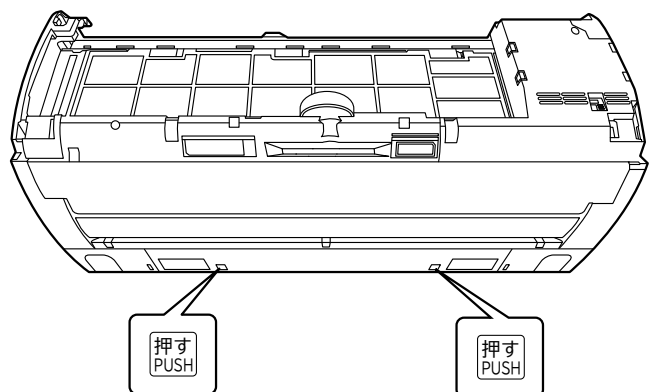
- ⑥ Fケーブル・配管を整形し、室内機背面の下部スペースに納め、
- ⑦ 配管押さえで固定します。
- ⑦ 冷媒配管・Fケーブル・ドレンホースをビニールテープで止め、壁穴貫通部をエアコン据付用テープで巻きます。
ドレンホースは常に下になるように整形してください。



- ⑧ 壁穴に配管類を通します。
- ⑨ 室内機の上部を①据付板に引っ掛けます。
- ⑩ 室内機下部を壁に押しつけ、室内機の爪を①据付板にはめ込みます。

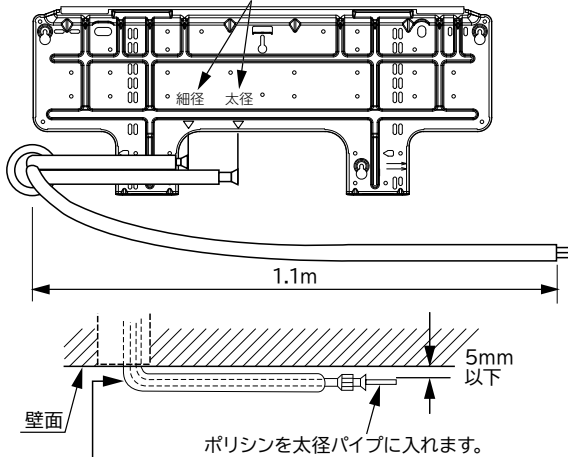
室内機の外しかた

- 室内機底面にある **押す PUSH** を外側から押すと、爪が①据付板から外れます (左右2カ所)。



室内機の背面で冷媒配管を接続する場合

- ①冷媒配管とFケーブルを整形しセットします。
冷媒配管の先端を▽マークの位置に合わせます。

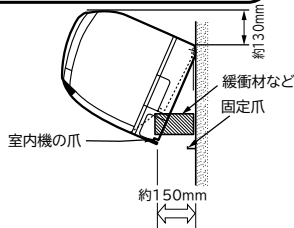


できるだけ小さなRで曲げてください(ポリシンを使用すると配管を潰さずに小さなRで曲げることができます)。

注意

- ポリシンを使用する場合は、削り粉が入らないよう必ずフレア加工を行った後に挿入する

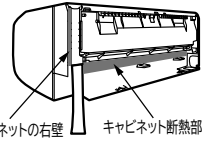
- ②室内機を①据付板に引っ掛けます。
③室内機背面右側に緩衝材またはダンボールなどをはさみこみ、室内機の下部を手前に約150mmもしくはは目一杯浮かします。



注意

- 室内機背面右側に、はさむ部材はキャビネット右壁またはキャビネット断熱部で保持する

上記以外部で保持すると、キャビネットに無理な力が発生して、変形・破損するおそれがあります。



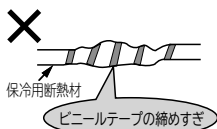
- ④冷媒配管を接続します(P.9の「配管の接続・エアページ」を参照)。
⑤配管接続部は、⑧保冷用断熱材の割りを上にして覆い、すき間のないようにビニールテープを巻きます。
⑥ドレンホースを壁穴に挿入します。ドレンホースは常に下になるように整形してください。
⑦Fケーブルを接続します(P.10の「Fケーブルの接続」を参照)。
⑧Fケーブル・配管を整形し、室内機背面の下部スペースに納め、⑦配管押さえで固定します。
⑨はさんだ物を外し、室内機下部を壁に押しつけ、室内機の爪を①据付板にはめ込みます。

注意

- 配管の断熱材のビニールテープ巻きは締め過ぎない
断熱効果がなくなり露が付きますので、締め過ぎないように巻いてください。

保冷用断熱材を使わなかったり保冷用断熱材のビニールテープを締めすぎると・・・

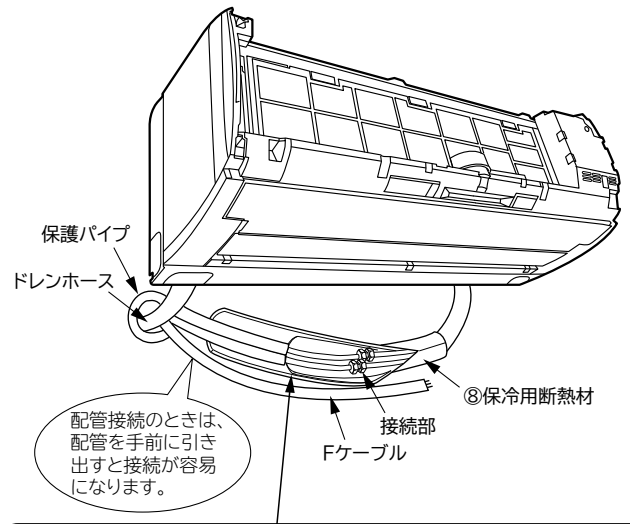
断熱効果がなくなり露が付き露たれおよび壁にシミやカビが発生します。



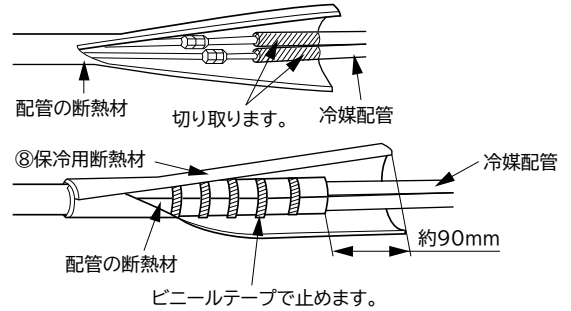
間隔をおいて締めすぎないように巻きます。

保冷用断熱材は、割を上にして覆い、すき間のないようにテープを巻いてください。

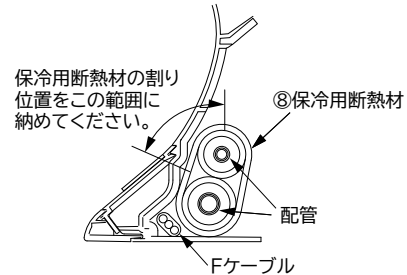
- 室内機の手前下部を引っ張って、据付板に室内機の爪がはめこまれていることを確認する
はめこみが不完全ですと、室内機の振動が大きくなる原因となります。



⑤



ビニールテープで止めます。

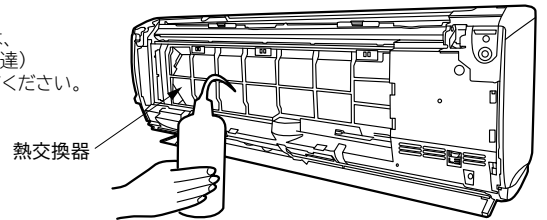


3 排水の確認

室内機の据え付け終了後、露受皿に水を流して確実に排水されることを確認してください(確認を怠ると水たれのおそれがあります)。

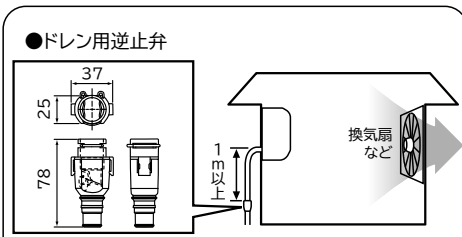
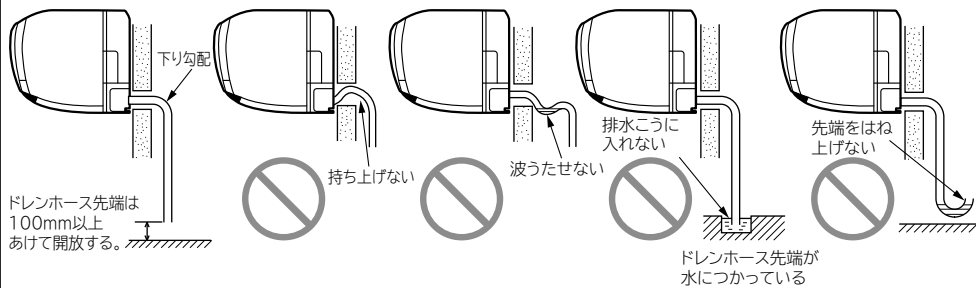
- ①フロントパネルを取り外します。(P.15の「フロントパネルの取り外しかた」を参照)
②前面フィルターを取り外します。
③下図位置から熱交換器に伝わってゆっくり注水します。(水の勢いが強いと水たれのおそれがあります)

注水するときは、水差し(現地調達)などを使用してください。



注意

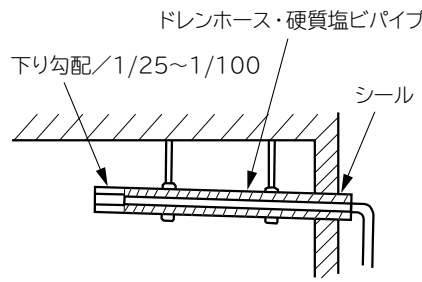
- ドレン工事は、確実に排水できるように配管し、必ず排水の確認を行う
確認を怠ると、水たれとなることがあります。
- ドレンホースは1/25以上の勾配をとる
- 埋込配管などでドレンホースをドレン配管に挿入する場合、ドレンホースを途中で切断しない
ドレンホースの断熱性能が低下し、水たれとなることがあります。
- 浄化槽など、腐食性ガス(硫黄・アンモニアなど)が発生する場所にドレンホースを導かない
腐食性ガスがドレンホースから室内機に逆流し、銅配管を腐食させたり、室内の異臭の原因になることがあります。



●ドレン用逆止弁
気密性の高い住宅などで強風時や換気扇を使用したときなどに、ドレン水がスムーズに流れず、異音(ポコポコ音など)が発生したり、水漏れが発生することがあります。対応部品(幹旋品)として因幡電機産業(株)製ドレン用逆止弁「DHB-1416 701」(有料)がありますので必要に応じて取り付けてください。製品に関するご相談は販売店にお問い合わせください。

⚠ 注意

- ドレンホースは床面より100mm以上高い位置で切断する
エアロックによる水漏れや異物の詰まりなどの原因となります。
- 上図のような不具合がないことを確認する
ドレン詰まりをおこし、水たれとなります。
- ドレンホースは雨といにつなげない
雨水が逆流し、水もれの原因となることがあります。
- ドレンホースは排水で汚れても支障のないところへ導く

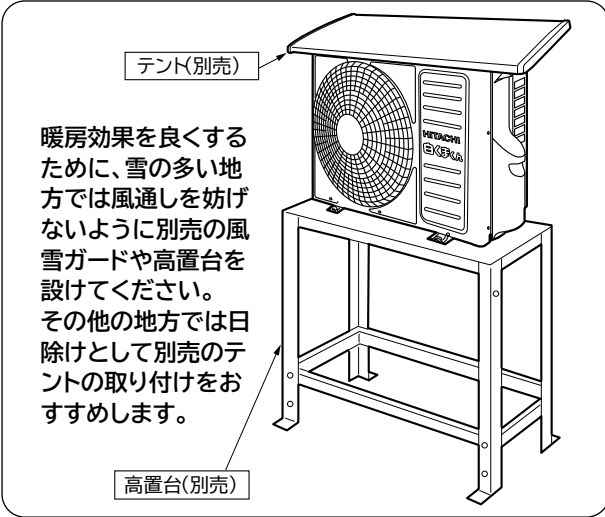
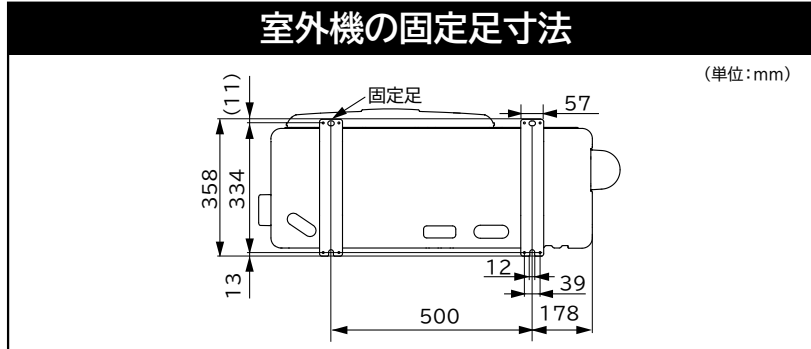
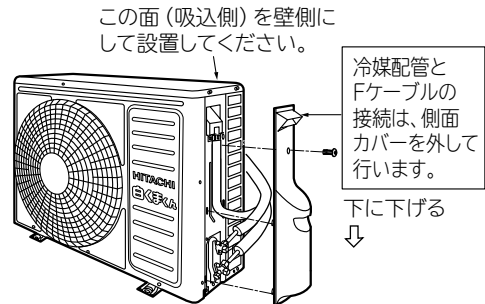


据付終了後、ドレンホースの
抜けやたるみのないことを
確認してください。

●ドレンホースは1/25以上、硬質塩ビパイプは1/100以上の下り勾配を取ってください。

室 外 機

- 振動や騒音が増大しないようにしっかりした場所に設置してください。
振動が家屋に伝わるおそれのある場合は、室外機と据付具の間に防振ゴム [サービスパーツ品RAC-N22S 100 (別売)] を入れてください。
- 配管類をおおよそ整形して、位置を決めてください。
- 側面カバーは取っ手を持ち、下方へ移動して端部のフックを外してから引いてください。
取り付けるときは、逆の手順で行います。
- 消防法および都道府県の条例などを満足する場所に設置してください。
- 転倒・落下・設置位置のずれがないように室外機を固定してください。



⚠ 注意

●室外機の吸い込み口や底面・アルミフィンに触らない
けがの原因になります。

室外凝縮水処理

- 室外機のベースには地面に凝縮水を排出するよう穴があいています。
- 凝縮水を排水口などに導くときは、平地置台(別売)やブロックなどに載せ地面より100mm以上上げて据え付け、図のように⑩ドレンパイプを接続してください。その他の水抜き穴(2カ所)は、⑨プッシュでふさいでください。
- ⑨プッシュの取付けは、図のように水抜き穴に合わせて、プッシュの両端を押してはめ込んでください。
- ⑩ドレンパイプを接続する場合は、⑨プッシュがベースから浮いたり、ずれていないことを確認してください。
- 室外機は水平に据え付け、凝縮水の排水を確認してください。
- 寒冷地などでご使用の場合
寒冷地などで寒さが厳しく積雪などが多いと、熱交換器から出る水がベース表面に凍結し、排水が悪くなる場合があります。このような地域では、⑨プッシュ・⑩ドレンパイプは取り付けしないでください。また、水抜き穴と地面との距離を250mm以上確保してください。

配管の接続・エアパージ

1 配管の切断とフレア加工

- パイプカッターで切断し、バリ取りを行います。



注意

- バリ取りをする
バリ取りをしないとガス漏れの原因になります。
- 切粉が銅管内に入らないように、バリ取り時には銅管を下向きにする
- フレアナット挿入後、フレア加工をしてください。



※R32またはR410A用専用工具の使用を推奨します。

外径(φ)	A(mm) [リジット]	
	R32、R410A用専用工具の場合	R22用専用工具の場合
6.35 (1/4インチ)	0~0.5	1.0
12.7 (1/2インチ)		

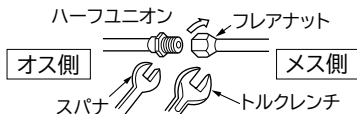
- 冷媒配管**
- 配管は規格に適合したものをお使いください。
 - 使用する冷媒配管は、次のことを守ってください。

肉厚	φ6.35 (1/4インチ)		φ12.7 (1/2インチ)	
	0.8mm			
材料および規格	リン脱酸銅 C1220T JISH3300 (付着油量:40mg/10m以下)			
断熱材	●耐熱発泡ポリエチレン 比重0.045 肉厚8mm以上 ●接続配管は1本毎に各々断熱してください。			

薄肉管(肉厚0.7mmなど)は、使用しないでください。

2 配管の接続

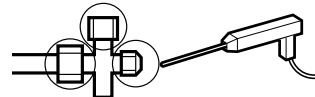
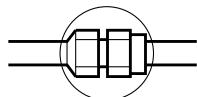
- 室内機の配管からフレアナットを外します。この時ハーフユニオン(オス側)をスパナで固定しながらフレアナット(メス側)をスパナで外します。
- 曲げ加工は配管をつぶさないようにしてください。
- 中心を合わせフレアナットを手で十分締め付けた後、トルクレンチ(スパナ)で確実に締め付けます。
- 接続部(フレアの内面)に冷凍機油(市販品)を塗ることをお勧めします。
- 同様に室外機のサービスバルブに配管を接続してください。



※締め付けトルクは下表に従ってください。

	パイプ外径(φ)	トルクN・m {kgf・cm}	
細径側	6.35 (1/4インチ)	14~18 {143~184}	
	太径側	12.7 (1/2インチ)	44.1~53.9 {450~550}
バルブコアのフレアナット	細径側	6.35 (1/4インチ)	19.6~24.5 {200~250}
	太径側	12.7 (1/2インチ)	29.4~34.3 {300~350}
	バルブコアのフレアナット	12.3~15.7 {125~160}	

- 警告**
- 配管の急な曲げ加工は、ポリシンなどを使用して、つぶれないように曲げる
 - サービスバルブのフレアナットは、スパナを2本使用して、サービスバルブが変形しないように外す・締め付ける
つぶれたり・変形した部分より、冷媒が漏れ、滞留し、火気に触れると、まれに引火する原因になります。
 - フレアナットは、必ずトルクレンチを使用し、指定の締め付けトルクで締め付ける
フレアナットを締め付け過ぎると、長期経過後、フレアナットが割れて冷媒が漏れ、滞留し、火気に触れると、まれに引火する原因になります。
 - 真空引き終了後、マニホールドゲージの針が安定していることを確認する
接続不十分により、万一冷媒が漏れ、滞留し、火気に触れると、まれに引火する原因になります。
 - 設置工事終了後、ガス漏れ検知器を使用して、冷媒ガスが漏れていないことを確認する
冷媒ガスが漏れ、滞留し、火気に触れると、まれに引火する場合があります。また有毒ガスが発生する原因になります。下図の部分で、ガス漏れ検知器(R32または、R410A用)を使用して、フレアナット接続部から冷媒漏れがないことを確認します。漏れのある場合は、接続部を見直すなどして、処置してください。

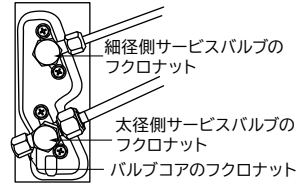


もう一方のスパナでフレアナットを外します。

3 エアパージおよびガス漏れ検査

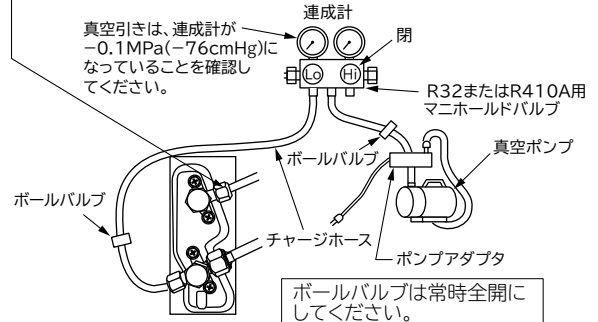
地球環境保護の立場から、エアパージは真空引きポンプ方式でお願いします。

- バルブコアのフレアナットを外し、チャージホースを接続します。
- 真空ポンプにポンプアダプタを接続し、ポンプアダプタにチャージホースを接続します。

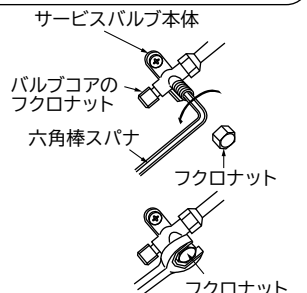


真空引きのポイント

- 真空引き始めに、フレアナットを少しゆるめて、エアが入っていくことを確認し、再度フレアナットを締めてください。
- マニホールドゲージの針が急に下がったり動かないときは、接続の再確認をしてください。
- 真空引きを終了後、マニホールドゲージの針が3~5分間安定していることを確認してください。



- 両方のサービスバルブのスピンドルを反時計方向に軽く当るまで回し、冷媒通路を開けます。(力いっぱい回す必要はありません)
- フレアナットを元通り締め付けます。最後に、ガス漏れ検査を行い、ガス漏れがないことを確認してください。



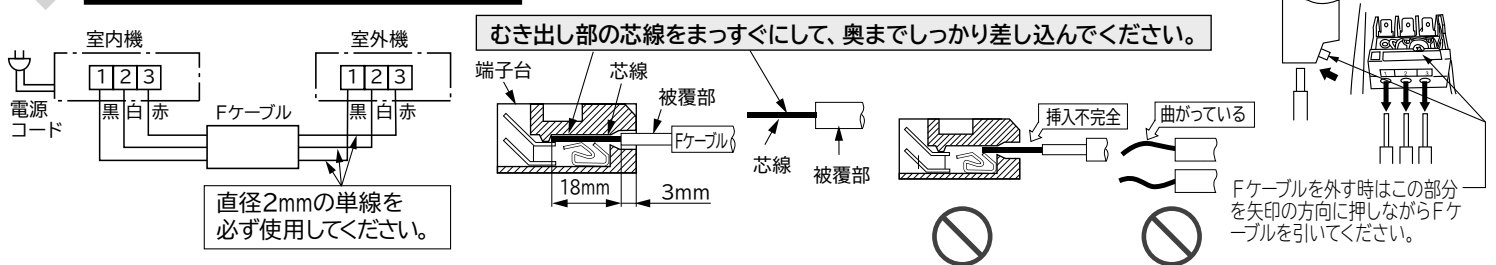
フレアナットは手締めでは冷媒漏れを防げません。スパナを使用してしっかり締め付けてください。

注意

- 接続部に、水分が入らないようにする
- 冷凍機油は、フレアの外面には塗らない
フレア外面に冷凍機油を塗ると、フレアナットの締め付け過ぎとなり、フレアナットが割れたり、フレア部が破壊されて冷媒漏れの原因になります。
- コントロールバルブを使用するときは、パッキンが劣化したものを使用しない
また、ハンドルを締め過ぎないようにする
サービスバルブから冷媒が漏れ、滞留し、火気に触れると、まれに引火する原因になります。

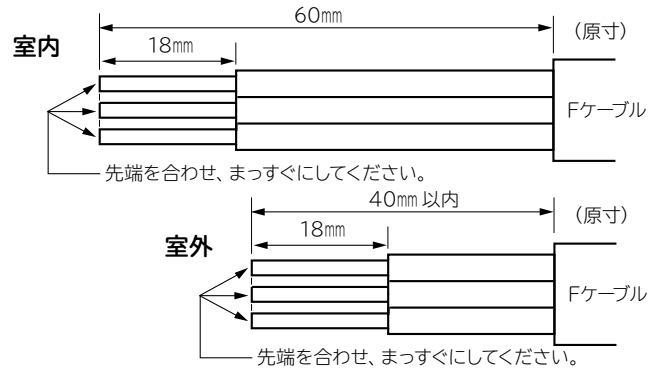
Fケーブルの接続

Fケーブルの接続方法



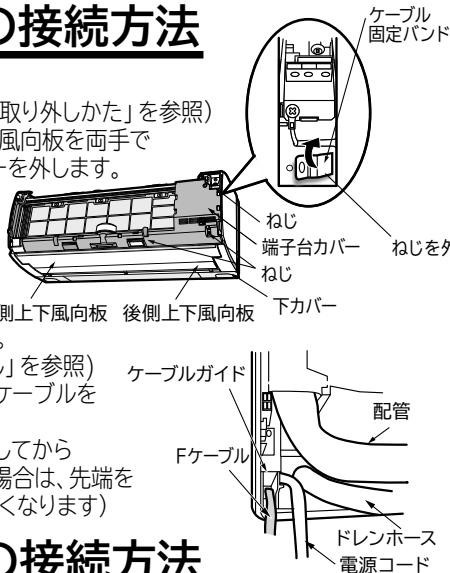
警告

- Fケーブルは、必ず直径2mmの単線を使用する
より線を使用すると、故障や発熱・火災の原因になります。
- Fケーブルを途中で接続しない
接続部が過熱し、火災・感電の原因になります。
- Fケーブルの芯線は18mm（最小でも17mm、最大でも20mm）むき出し、
芯線がかくれるまで確実に押し込み、各々の線を引っ張って抜けないことを確認する
挿入が不十分であったり、むき出し寸法が17mm以下ですと接触不足により、
故障や発熱・火災の原因になります。
- Fケーブルの芯線は先端を合わせ、まっすぐにする
- 分岐回路はエアコン専用の回路にする
- Fケーブルの取付工事は「電気設備に関する技術基準」に従って行う
- Fケーブルの接続作業は電源プラグを必ずコンセントから抜いて行う
Fケーブルの1・2端子間には200Vが印加されます。

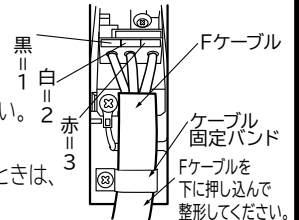


室内機への接続方法

- ① フロントパネルを外します。
(P.15の「フロントパネルの取り外しかた」を参照)
- ② 前側上下風向板、後側上下風向板を両手でゆっくり開き、端子台カバーを外します。
(外しかたは端子台カバーに記載の注意事項をご確認ください)
ケーブル固定バンドも図のように外します。 前側上下風向板 後側上下風向板 下カバー
- ③ 右側の下カバーを外します。
(P.4の「下カバーの取り外し」を参照)
- ④ ケーブルガイドを通して、Fケーブルを背面から前面へ出します。
(Fケーブルの芯線をむき出ししてからケーブルガイドに挿入する場合は、先端をテープで巻くと作業性が良くなります)



- ⑤ Fケーブルを接続し、ケーブル固定バンドで固定した後、Fケーブルを下に押し込んでください。
- ⑥ 端子台カバーを取り付けます。
※端子台カバーの浮きがないことを確認してください。
浮いているときはFケーブルを整形してください。
フロントパネル右側が閉まらない(ロックしない)ときは、端子台カバーが浮いている可能性があります。

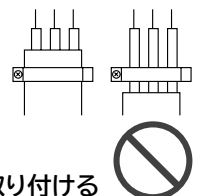


室外機への接続方法

- 側面カバー・端子台カバーを外して行います。
- Fケーブルの長さは配管+480mm必要です。

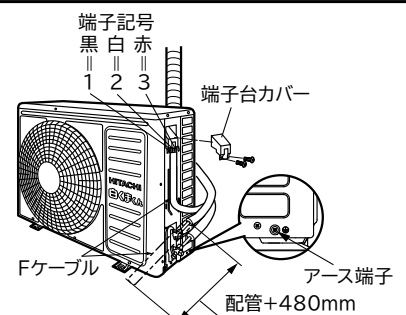
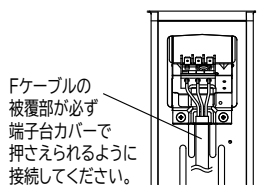
警告

- Fケーブルは必ずケーブル固定バンドで止める
- ケーブル固定バンドで止めるときは、
Fケーブルの外側の被覆部の上から確実に止め、接続部に外力が加わらないようにする
Fケーブルの接続部に外力が加わると、発熱や火災などの原因になります。
- 取り外した端子台カバーは工事後、必ず取り付ける



警告

- Fケーブルは、必ず端子台カバーで固定する
固定しないと側面カバーが浮き上がり、雨水が電気品に入り感電の原因となります。
また、Fケーブルの接続部に外力が加わり、発熱や火災などの原因になります。
- 取り外した端子台カバーは工事後、必ず取り付ける



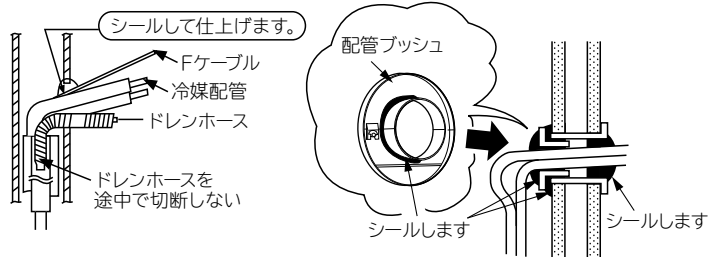
仕 上 げ

1 配管の断熱と仕上げ

- P.2の「室内・室外機据付図」のように配管・Fケーブルなどをエアコン据付用テープで巻き、壁に固定します。
- 冷媒配管やドレンホースが、天井裏・壁内などの隠蔽部や、押し入れ・廊下など室内を通る場合は、結露防止性能が高い配管（高温用配管）を使用しドレンホースは結露しないように断熱材を取付け1/25～1/100の下り勾配をつけてください。
- 壁穴部と配管ブッシュ・配管のすき間を【配管カバー（市販品）を使用した場合】完全にシールしてください。シールが完全でないと壁内や室外の高湿空気が流入し、露たれの原因になります。また壁内や室外のニオイが室内に流入する原因になります。
- 配管カバー（市販品）を使用する場合は、配管ブッシュを取り付けなくてください。
- フロントカバーと下カバーを取り付けます。

⚠ 注意

- 完全にシールする
壁内や室外の高湿空気が室内に流入し、露たれの原因になります。また壁内や室外のニオイが室内に流入する原因となります。
※シール材としてパテを使用する場合は、油じみになるおそれがありますので、パテが壁に直接触れないようにお願いします。



2 アースと漏電遮断器

このエアコンは必ずアース工事をしてください。

アース工事は「電気設備に関する技術基準」に従って実施してください。
万一の感電事故を防止するほかに、製品に触れたときに感じる静電気の障害や、リモコン操作時にテレビ・ラジオに入る雑音を防ぐ効果もあります。

接地の基準

接地の基準はエアコンの電源電圧および設置場所により異なります。
下表により接地工事を行ってください。

電源の条件	エアコンの種類	エアコン設置場所	水気のある場所に設置する場合	湿気のある場所に設置する場合	乾燥した場所に設置する場合
対地電圧150V以下の場合	100Vの機種（含单相3線式200Vの機種）			D種接地工事が必要です（注）。	D種接地工事は法的には除外されていますが安全のため接地工事をしてください。
対地電圧150Vを超える場合	3相200Vの機種（含单相2線式200Vの機種）		漏電遮断器を取り付けさらにD種接地工事が必要です（注）。		

D種接地工事について（注）

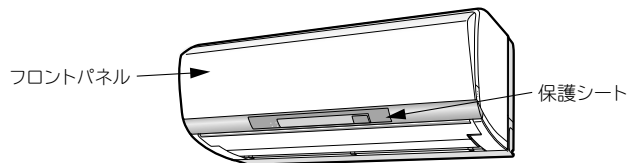
- 接地工事は電気工事士の方が行ってください。
- 接地抵抗は100Ω以下であることを確認してください。
ただし漏電遮断器を取り付けた場合は500Ω以下であることを確認してください。

⚠ 警告

- 室外機または室内機のどちらか一方から必ずアースを行う
必ずアース付きコンセントを調達のうえ、アース工事を行ってください。
（アース端子は室外機のベース側面（サービスバルブ側）にもついています）
- アース線は、次のようなところに接続しない
①ガス管…引火や爆発のおそれがあります。
②避雷針・電話のアース線…落雷のとき、大きな電流が流れるおそれがあります。
③水道管…塩ビ管ではアースの役目を果たしません。
また、金属管では電食のおそれがあります。
- お客様にご説明の上、アース（接地）を行う
- 室内機からアース（接地）を行う場合は、直径1.6mmの単線（軟銅線）を使用し、確実に固定する

3 保護シートと輸送用部品の取り外し

- テープや保護シートを取り外してください。
- 輸送用部品を外していない場合は、フロントパネルを外し、輸送用部品を取り外してください。



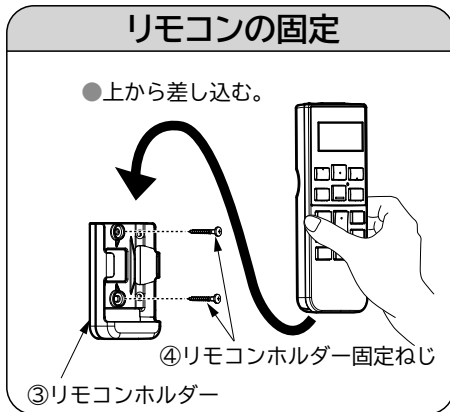
4 リモコンの固定

ご注意

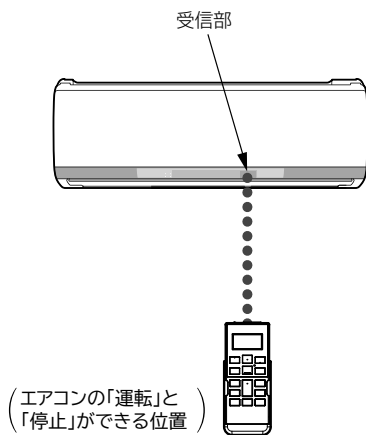
- 事前に取付場所から「運転」と「停止」ができることを確認してから取り付けてください。
- 吹き抜けなどにより、室内機上部の天井が高い場合やリモコンの取付場所によっては、取り付けたままでエアコンの「運転」や「停止」ができないことがあります。

リモコンの固定

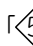
- リモコンは③リモコンホルダーで壁や柱に固定することができます。



- 蛍光灯により影響され信号が受信しないことがありますので、昼間でも点灯して確認してください。
- 電子点灯形の照明器具がある場合は、受信距離が短くなる 경우가あり、場合によっては信号を受け付けられないことがあります。



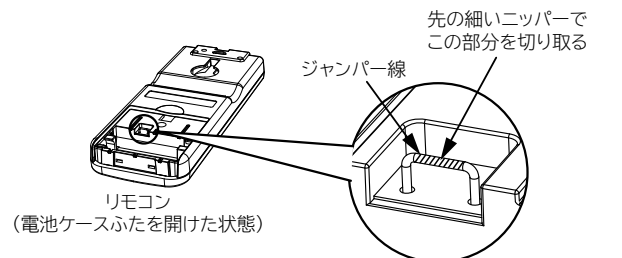
アドレス設定について

2台の室内機を同じ部屋に据え付けたときなど、リモコンの混信を防ぎたいときに使用します。アドレス切替は、リモコンの電池ケースふたを外したところにあります(出荷時は「A」に設定されています)。エアコンの電源が入っている必要がありますので、P.13「電源と試運転およびチェック」後に行ってください。

●アドレス設定(混信防止)の方法

2台の室内機のうち、1台について設定を行います。

- ① 乾電池を取り外します。
- ② ジャンパー線を先の細いニッパーで切り取ります。



切り取った部分がリモコンに残らないように注意してください。

- ③ 乾電池を入れ、電池ケースふたを閉じリセットボタンを押します。
- ④ エアコンに電源が入っていることを確認してください(設定を変更しない方の室内機は電源プラグを抜きます)。
- ⑤ リモコンの送信部を室内機に向けた状態で、「室温の“^”」ボタンとリセットボタンを同時に押しリセットボタンのみ離します。「ピッ」という受信音がしてリモコンの表示が「b」と表示されると設定は終了です。

<リモコンの表示>



※リモコンの表示が「A」になるときは、ジャンパー線が切断されているか確認してください。

- アドレス設定後、リモコン操作をして動作することを確認してください。動作しない場合は、再度①から作業を行ってください。

5 電源と試運転およびチェック

電源

電源	プラグ形状
単相 200V	

警告

- 電源は必ずエアコン専用回路のコンセントを使用する
- 電源プラグの改造や電源コードの延長は、絶対に行わない
- 電源コードはゆとりをもたせ、電源プラグに力がかからないようにする
- 電源コードはステップルなどで固定しない
- 電源コードは熱を発生しやすいため、針金やビニタイなどでまとめない(電源コードを背面に収納する時も同様)

注意

- コンセントにがたつきがある場合は交換する
がたつきがあると感電、火災の原因になります。
- 電源プラグを差込むときは2~3回抜き差しを行い、なじませてから完全に差し込む
- 電源コードは必ず下カバー部から出してください。

誤った電源電圧を印加してしまった場合

- 200V用の機種に100V電源を接続した場合、室内機のすべてのランプが点滅します。コンセントの電圧を正しく直してください。(故障ではありません)

据え付けチェック

- P.16の右側の「ルームエアコン据付工事完了点検カード」によりチェックします。

試運転

※電源プラグをコンセントに差込む前に必ず電源電圧を測定してください

- 試運転を行う前に下記「フィルター掃除ユニットの動作確認」を行ってください。
- 試運転を行いエアコンが正常に運転することを確認してください。
 - リモコンの冷房ボタン(夏季)または暖房ボタン(冬季)を押します。
 - 室温ボタンを押し、設定温度を冷房なら16℃、暖房なら32℃に設定します。風速は“” (強風) に設定してください。
 - 20分以上運転し、風が冷えている、または暖まっていることを確認してください。
 - リモコンの停止ボタンを押し、停止することを確認してください。
- 試運転中に室内機のランプが点滅した場合は下記に従い確認してください。

ランプ点滅モード	確認内容
全ランプ1回点滅繰り返し	コンセントの電圧が製品仕様と合っていること
全ランプ2回点滅繰り返し	Fケーブルが正しく確実に接続されていること
全ランプ3回点滅繰り返し	両方のサービスバルブのスピンドルが開いていること (製品保護のため室外ファンが約15分運転する場合があります。再運転は室外ファンが停止してから行ってください。)

- エラーの場合はブザー音が鳴ります(試運転開始から約20分間)。
- 電源プラグの抜き差しにより電源リセットを行う場合は、電源プラグを抜いた状態で5分以上待つ
・一度だけ応急運転スイッチを押す
のどちらかをしてから電源プラグを差し込んでください。
- 3 取扱説明書の手順で操作について「お客様」に説明してください。

注意

- サービスバルブのスピンドルを閉めた状態で5分以上運転しない
故障の原因になります。
- 「冷房」「カラッと除湿」「涼快」運転時、窓や戸を開放した状態(部屋の湿度が80%を超えたまま)などで長時間運転をしない
露が落ちて家財をぬらす原因となることがあります。
- 新築や改装時にお部屋の乾燥に使用しない
エアコンの機能や性能の低下及び上下風向板に露が付き、露が落ちて家財をぬらす原因になることがあります。

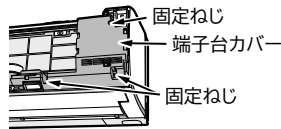
フィルター掃除ユニットの動作確認

エアコンの試運転を行う前に、下記 ①, ② について確認をお願いします。

① 端子台カバー・フロントパネルの取り付け確認

端子台カバーの取り付けを確認してください。

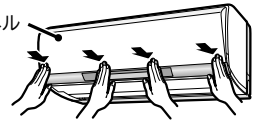
※Fケーブルの反発等で端子台カバーが浮いていると、エアコン運転中に可動パネルが正しく動作しません。



フロントパネルを閉めるときは、フロントパネルの左右2カ所を先に、その後中央部(2カ所)を「カチッ」という音がするまで押し付けてください。

※フロントパネルが確実に閉められていないと、エアコン運転中に可動パネルが正しく動作しません。

フロントパネル・可動パネル



② フィルター掃除ユニットの動作確認

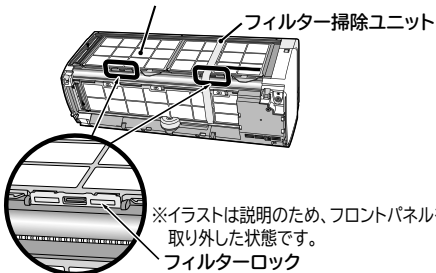
1. エアコンの電源を入れる前に、エアフィルター(ステンレスフィルター)に輸送用部品が貼り付いていないことを確認してください。
2. エアフィルター(上面2枚・前面1枚)が正しく取り付けられており、ロックされていることを確認してください。
3. エアコンの電源を入れると、フィルター掃除ユニットが動作します。フィルターを掃除中は、「クリーン」ランプが点灯します。

- フィルター掃除ユニットは、1往復で約11分間動作します。実際に動作しているか確認するときは、室内機上面から目視にて確認してください。
・動作確認中に運転を開始しても動作確認は継続します。停止ボタンを押すと、途中で動作を終了します。リモコン操作をしないでお待ちください。
・動作中のフィルター掃除ユニットに触れないでください。けがや故障の原因になります。

本エアコンは、上面に従来のようなグリル(格子)がありません。これは、フィルター掃除ユニットがあるためと上面を汚れにくくするためです。

「クリーン」ランプについて

- フィルター掃除ユニット動作中は、可動パネル・上下風向板が閉じたまま送風運転を行い、「クリーン」ランプが点灯します。
- 動作確認運転後に「クリーン」ランプが点滅(4秒点灯/1秒消灯)表示したときはフィルター掃除ユニットが、異常で停止しています。フロントパネルを開け、輸送用部品が貼り付いたままになっていないことを確認してください。輸送用部品が貼り付いていない場合は、取扱説明書の「運転前の準備」「お困りのときは」のページを参照の上、対応をお願いします。



※イラストは説明のため、フロントパネルを取り外した状態です。
フィルターロック



エアフィルター(ステンレスフィルター)の取り付け確認のしかた

- フロントパネルを取り外し、3枚のエアフィルターのロックが外れていたり、傾いていないかを確認してください。
- エアフィルターが外れている場合は、取扱説明書の「エアフィルター(ステンレスフィルター)のお手入れ」に従い、エアフィルターを取り付け直してください。
- エアフィルターを取り付け直した後は、再度、電源を入れてください。

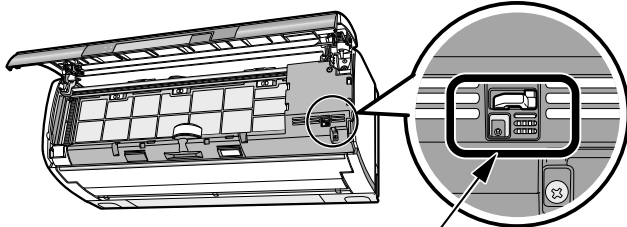
移設時または取り外し時の作業方法について

地球環境保護の立場から、移設時または取り外し時には冷媒の回収（ポンプダウン）を行ってください。

- ① 強制冷房運転を開始します。
- ② 5分間程度の予備運転を行います。
- ③ フクロナットを外して細径サービスバルブのスピンドルを時計回りに閉めます。
- ④ そのまま強制冷房運転を1～2分間行った後、太径サービスバルブのスピンドルを時計回りに閉めます。
- ⑤ 強制冷房運転を停止します。

強制冷房運転

- 室内機の応急運転スイッチを5秒以上押し続けると、強制冷房運転を開始します。冷媒の回収は必ず強制冷房運転で行ってください。
- 強制冷房運転中は「タイマー」ランプが点滅します。
- 強制冷房運転を停止するときは応急運転スイッチを再び押すか、リモコンで運転を停止してください。



応急運転スイッチ

⚠ 注意

- サービスバルブのスピンドルを閉めた状態で5分以上運転しない故障の原因になります。

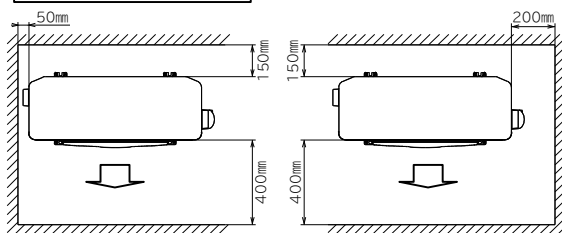
⚠ 警告

- 冷媒回収（ポンプダウン）作業では、冷媒配管を外す前に圧縮機の運転を停止する。圧縮機を運転したまま、冷媒配管を外すと空気などを吸引し、冷凍サイクル内が異常高圧となり、破裂・けがなどの原因になります。

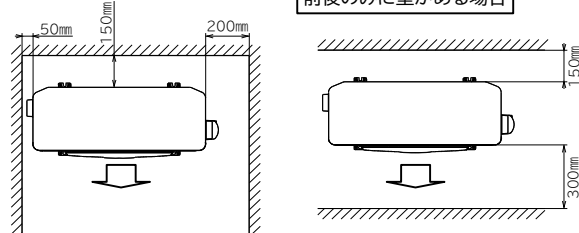
ベランダなどの室外機周囲に壁がある場所への据え付け時のお願い

ベランダなどの室外機周囲に壁がある場所への据え付けは、上面側と側面又は正面の2方向以上を開放した上で、必要寸法を確保してください。

3方向壁に囲まれる場合



前後のみに壁がある場合



※吹出し側壁面高さ1.2m以下

⚠ 注意

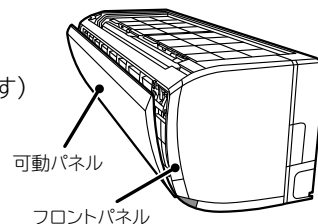
開放面数および、必要寸法を確保できない場合、吹き出し口からの風がまわり込み、高温環境となり室外機の故障の原因となります。また、室内機から露が落ちて家財などを濡らす原因となります。

フロントパネル・化粧カバーの取り外し・取り付け

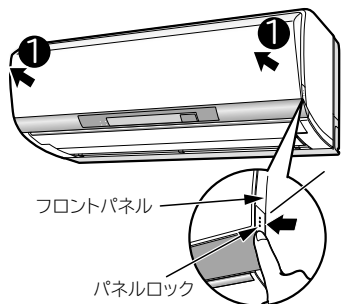
■フロントパネルの取り外し・取り付けは必ず両手で行ってください。

注意

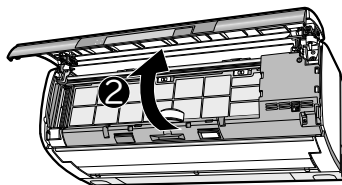
- 可動パネルは無理に手で開閉しない
手で開閉すると故障の原因になります。
(可動パネルは、電源の切・入および運転/停止時に自動的に開閉します)
- エアコン運転中にフロントパネルを開けない
可動パネルが正常に動作しないことがあります。
運転を停止してから開けてください。



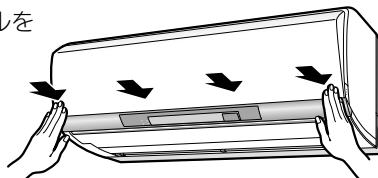
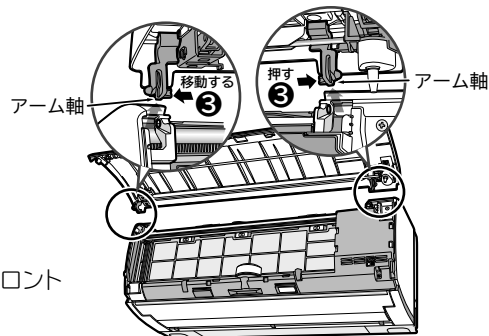
フロントパネルの取り外しかた



パネルロックを押しながら開けます



- ①左右のパネルロックを内側に押しながらフロントパネル矢印方向に引き、開けます。
- ②フロントパネルが開ききるまで起こします。
- ③先に右側のアーム軸を外し、次にフロントパネルを左側に移動して左側のアーム軸を外します。

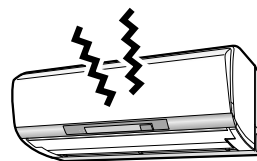


※フロントパネルの取り付けは反対の順に行ってください。

なお、フロントパネルを閉じるときは、左右2カ所を先に、その後に中央部(2カ所)を「カチッ」と音がするまで押しつけてください。

注意

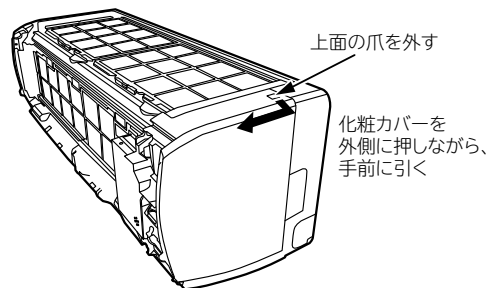
- フロントパネルを正しく閉じる
フロントパネルが正しく閉まっていないと、運転時に可動パネルが正常に動作しません。
- フロントパネルが、がたついていないか確認する
フロントパネルが、がたついていると、パネルが外れ、落下するおそれがあります。
- フロントパネルを上側に開けたとき、無理に力を入れない
フロントパネルが本体から外れたり、故障の原因になります。



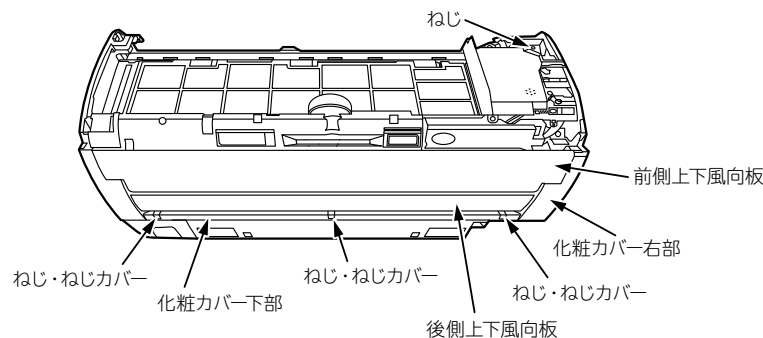
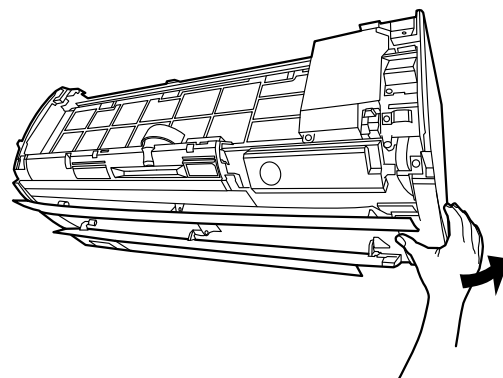
化粧カバー(右部)の取り外しかた

- ① 右側の下カバーを取り外します。
(P.4の「下カバーの取り外し」を参照)
- ② フロントパネルを取り外します。
(上記の「フロントパネルの取り外しかた」を参照)
- ③ 前側上下風向板、後側上下風向板を両手でゆっくり開き、端子台カバーを外します。外し方は端子台カバーに記載の注意事項を確認してください(前側・後側上下風向板のステンレスに傷がつかないようにしてください)。
- ④ 化粧カバー下部のねじカバーを外し、ねじ(計4本)を外します。

⑦ 化粧カバー上面の爪を外します。



⑧ 化粧カバー下面を下側に開きながら外します。



- ⑤ 化粧カバー下部を手前に引いて外します。
- ⑥ 前側上下風向板を両手でゆっくり開きます。

※化粧カバーの取り付けは反対の順に行ってください。

HAシステム・H-LINK・カードキー・ドレンアップキット・日立エアコン モバイルコントロール・HEMSと接続するとき

●接続に必要な別売部品と接続先を下表に示します。

	接続に必要な別売部品	接続先	接続時の注意
HAシステム	HA接続コード (SP-HAC1)	CN6	※1
H-LINK	RACアダプター	CN7	※2
カードキー	カードキー接続コード (SP-CKC1)	CN6	※1 ※3
ドレンアップキット	HA接続コード (SP-HAC1)	CN6	※1 ※3
	専用ドレンホース (RAS-V22F100) ※室内機の近くに設置する場合	—	
日立エアコン モバイルコントロール	無線LAN接続アダプター (SP-WL2)	CN7	※2
HEMS	HEMSアダプター (SP-EM1)	CN7	※2

※1 HAシステムとカードキーとドレンアップキットの併用はできません。

※2 H-LINKと日立エアコン モバイルコントロールとHEMSの併用はできません。

※3 カードキー・ドレンアップキットを接続する場合、右表にしたがって、必ず室内基板のジャンパー線を切断してください。

(ジャンパー線の位置は下図を参照してください)

		JP1	JP2	JP3
カードキー	a接点	切断	—	—
	b接点	切断	切断	—
ドレンアップキット		—	—	切断

①フロントパネル・端子台カバー・下カバー右部・化粧カバー右部を取り外し、ケーブルガイドの2本ねじを外したあと、ケーブルガイドを取り外します。

HAシステム・カードキー・ドレンアップキットの場合

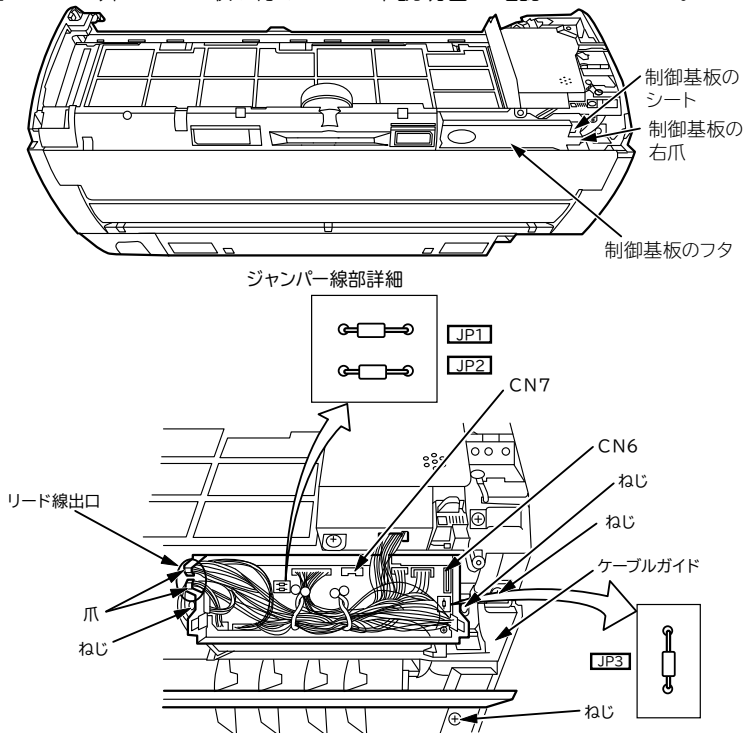
- ① 制御基板のシートをはがします。
- ② CN6に接続し、電源コードと一緒に外に出します。
- ③ 接続コードを電源コードに結束バンドで縛ります。
- ④ ケーブルガイドのねじ2本を締めます。

H-LINK・日立エアコン モバイルコントロール・HEMSの場合

- ① 制御基板のフタの右爪を外し、フタを持ち上げて外します。
 - ② 制御基板の2本のねじを外してください。
 - ③ CN7に接続し、リード線出口の爪をニッパーで切断してください。(リード線を切らないように注意してください)
 - ④ リード線出口からコードを出し、制御基板の裏にコードをはわせ、電源コードと一緒に外に出します。
 - ⑤ コードを電源コードに結束バンドで縛ります。
 - ⑥ 制御基板のねじ(計2本)を締めたあと、制御基板のフタを取り付けます。
- ②化粧カバー右部・下カバー右部・端子台カバー・フロントパネルを取り付け、動作確認をしてください。

●詳しくは各機器の据付説明書・取扱説明書とあわせてお読みください。

●化粧カバーの外しかた・取り付けかたは本説明書で確認してください。



●エアコン側の運転の種類を「自動」に設定しているとき、H-LINKのコントローラー側で設定した温度表示が自動的に変わることがあります。これは、エアコン側で自動的に設定した温度をコントローラー側へ送信して表示するもので、故障ではありません。

お客様氏名			様
(電話番号)	()		
お客様住所			
型 式 名		製 造 番 号	
据付年月日		据 付 担 当 者	

ルームエアコン据付工事完了点検カード

(点検済みの項目の口の中に✓印を記入してください。)

- 輸送部品 (梱包材、テープ類) は、全て外しましたか
- 室内・室外の据付寸法を確認しましたか
- 据付に関する事**
- 据付強度はじゅうぶんですか
- 化粧カバー (フロントパネル・風向板) は確実に取り付けられており、落下の危険はありませんか
- 配管はR32またはR410A用を使用しましたか
- 壁穴が壁を貫通する場合、保護パイプをつけましたか
- 壁穴部のシールは確実にしましたか
- 特に、埋込配管で大きな壁穴のとき、シールを確実にしましたか
- 配管接続部の断熱はしましたか
- 真空引きを、行いましたか
- 電気に関する事**
- 電源は、専用回路に接続しましたか
- 電源電圧が製品仕様と合っているか測定しましたか
- 接続ケーブルの接続は正しく確実ですか
- アースは正しくしてありますか
- 漏電遮断器は設置されていますか
- 電源コードを途中で接続したり、延長コードを使用したり、他の電気器具とのタコ足配線をしていませんか
- 試運転に関する事**
- リモコンは受信しましたか
- 「フィルター掃除ユニットの動作確認」に異常はありませんか
- 風向板、フロントパネルは動作しましたか
- 試運転をして、異常はありませんか
- 冷気または暖気が、吐出口から出ましたか
- 異常音は、出ていませんか
- 配管接続部のガス漏れはありませんか
- 除湿水は漏れずに、よく排水しますか また、露受皿に除湿水がたまらないような傾斜で据え付けられていますか
- 引渡しに関する事**
- 取扱説明書の表紙に記載された型式名のうちの、据え付けた型式名の前に○印を付けましたか (取扱説明書が2機種以上の共用になっている場合)
- お客様に正しい取り扱い方と、運転のしかたを説明しましたか

キリトリ

サービス記録

年 月 日	サービス内容	サービス担当者

キリトリ線から切りはなし、据付時の点検、サービスの記録として、お店で保管、ご使用ください。