

# HITACHI

## 日立ルームエアコン据付説明書



室内機

室外機

RAS-X40C2C形 + RAC-X40C2C形  
 RAS-X56C2C形 + RAC-X56C2C形  
 RAS-X63C2C形 + RAC-X63C2C形  
 RAS-X71C2C形 + RAC-X71C2C形



家庭用エアコンには最大でCO<sub>2</sub>(温暖化ガス) 3,600kgに相当するフロン類が封入されています。地球温暖化防止のため、移設・修理・廃棄等に当たってはフロンの回収が必要です。

- 据付工事前にお読みになり正しく据え付けてください。
- お客さまに操作方法を取扱説明書でよく説明してください。
- この製品は日本国内家庭用です。電源電圧や電源周波数の異なる海外では使用できません。

**据付情報** ●フィルター掃除運転の動作確認を必ず行ってください。  
 ●リモコンの室内機据付位置設定を必ず行ってください。

### 据付工事に必要な工具(●印はR410A専用工具)

- ⊕⊖ドライバー ●巻き尺 ●ナイフ ●ペンチ
- パイプカッター ●六角棒スパナ(呼4) ●Pカッター
- ホールコアドリル(φ65~80mm) ●真空ポンプ
- スパナまたは、モンキーレンチ ●トルクレンチ ●先の細いニッパー
- ポンプアダプタ ●フレアリングツール ●ガス漏れ検知器
- マニホールドバルブ ●チャージホース ●ポリシン

## 安全上のご注意 必ずお守りください。

お使いになる人や他の人への危害、財産への損害を未然に防止するため、必ずお守りいただくことを、次のように説明しています。

■表示内容を無視して誤った据え付け方をしていたときに生じる危害や損害の程度を、次の表示で区分し、説明しています。

**警告**…… この表示の欄は、「死亡または重傷を負うおそれがある」内容です。

**注意**…… この表示の欄は、「軽傷を負うおそれまたは物的損害を生じるおそれがある」内容です。

■お守りいただく内容の種類を、次の絵表示で区分し、説明しています。(下記は絵表示の一例です。)

このような絵表示は、してはいけない「禁止」内容です。

このような絵表示は、必ず実行していただく「強制」内容です。

●据付工事完了後、試運転を行い異常がないことを確認するとともに、取扱説明書にそってお客様に使用方法、お手入れの仕方を説明してください。また、この据付説明書は、取扱説明書とともにお客様が保管いただくように依頼してください。

## 警告

- 据付工事は、お買い上げの販売店または、専門業者に依頼するご自分で据付工事をされ不備があると、水漏れや感電・火災などの原因になります。
- 据付工事は、この据付説明書にしたがって確実にを行う据え付けに不備があると、水漏れや感電・火災などの原因になります。
- 据え付けは、重量に十分耐える所で確実に行う強度不足や取り付けが不完全な場合は、室内外機の落下により、けがの原因になります。
- 電気工事は、電気工事士の資格のある方が「電気設備に関する技術基準」内線規程」およびこの据付説明書に従って施工し必ず専用回路を使用する電気回路容量不足や施工不備があると、感電や火災の原因になります。
- 接続ケーブルの配線は、途中接続やより線の使用はせず直径2mmの単線を使用して確実に接続する端子接続部にケーブルの外力が伝わらないように確実に固定する接続や固定が不安定な場合は、故障や発熱・火災の原因になります。
- 設置工事事部品は、必ず付属部品および指定の部品(別売部品等)を使用する当社指定部品を使用しないと、室内外機の落下・水漏れ・感電・火災および運転音や振動が大きくなる原因になります。
- エアコンの設置や移設の場合、冷凍サイクル内に指定冷媒(R410A)以外の空気などを混入させない空気などが混入すると、冷凍サイクル内が異常高圧になり、破裂やけがなどの原因になります。
- 指定冷媒以外は使用(冷媒補充・入替え)しない機器の故障や破裂、けがなどの原因になります。
- 配管・フレアナットは、必ずR410A指定のものを使用する破裂やけがなどの原因になります。
- フレアナットはトルクレンチを使用し、指定のトルクで締め付けるフレアナットを締め付け過ぎると、長期経過後フレアナットが割れて冷媒漏れの原因になります。
- 作業中に冷媒ガスが漏れた場合は、換気を行う冷媒ガスが火気に触れると、有毒ガスが発生する原因になります。
- 設置工事終了後、冷媒ガスが漏れていないことを確認する冷媒ガスが室内に漏れ、ファンヒーター・ストーブ・コンロなどの火気に触れると、有毒ガスが発生する原因になります。

## 警告

- アース(接地)を確実に行うアース線は、ガス管・水道管・避雷針・電話のアース線に接続しないアース(接地)が不確実な場合は、故障や漏電のとき感電の原因になります。
- 据付作業では、圧縮機を運転する前に、確実に冷媒配管を取り付ける冷媒配管が取り付けられていない状態で圧縮機を運転すると、空気などを吸引し、冷凍サイクル内が異常高圧となり、破裂・けがなどの原因になります。
- 冷媒回収(ポンプダウン)作業では、冷媒配管を外す前に圧縮機を停止する圧縮機を運転したまま、冷媒配管を外すと空気などを吸引し、冷凍サイクル内が異常高圧となり、破裂・けがなどの原因になります。
- 電源コードの加工・途中接続・タコ足配線はしない接触不良・絶縁不良・許容電流オーバーなどにより、感電や火災の原因になります。
- 接続配線は、端子カバーが浮き上がらないように整形し、カバーを確実に取り付けるカバーの取り付けが不完全な場合は、端子接続部の発熱、火災や感電の原因になります。
- 電源プラグを差し込む際は、電源プラグ側だけでなく、コンセント側にもホコリの付着、詰まり、がたつきがないことを確認し、刃の根元まで確実に差し込むホコリの付着、詰まり、がたつきがあると、感電・火災の原因になります。ホコリの付着、詰まりがあるときは清掃してください。コンセントにがたつきがある場合は、交換してください。

## 注意

- 設置場所によっては漏電遮断器を取り付ける漏電遮断器が取り付けられていないと、感電の原因になります。
- 可燃性ガスの漏れるおそれのある場所へは設置しない万一ガスが漏れて室内外機の周囲にたまると、発火の原因になります。
- 排水工事は、この据付説明書にしたがって、確実に排水するよう配管を行う不確実な場合は、屋内に浸水し家財などを濡らす原因になります。

# 据付場所の選定

(下記の点に注意し、お客さまの同意を得て据え付けてください。)



## 警告

- 本体を十分ささえられ、振動が出ない、強度のあるところに据え付ける



## 注意

- 近くに熱の発生がなく、吹出口付近をふさがないところ
- 本体の上・下・左・右に下図の↔印の間隔をあけられるところ
- ドレン排水が容易にでき、室外機と配管接続ができること
- 可燃性ガスの漏れるおそれのある場所や、蒸気・油煙などの発生しないところ
- 引火や爆発・樹脂の劣化や破損のおそれがあります。
- 室内機およびリモコンはテレビやラジオから1m以上離す
- 画像の乱れや雑音が入ることがあります。
- 高周波機器、高出力の無線機器などからはできるだけ離す
- エアコンが誤動作する場合があります。
- 電子点灯形の照明器具がある場合は、受信距離が短くなること
- があり、場合によっては信号を受け付けないことがあります

室内機(吹出口)を火災報知器から、1.5m以上離して据え付けてください。

室内機

室外機



## 警告

- 室外機の重量に十分耐える場所で、騒音や振動が増大しないところに据え付ける
- 室外機をベランダの手すりに近寄せて設置しない
- 高層階などのベランダに設置される場合、お子様が室外機の上に乗る、手すりを乗り越え、落下事故につながるおそれがあります。



## 注意

- 雨や直射日光があたりにくい風通しのよいところ
- 吹き出した風が直接動物や植物にあたらないところ
- 本体の上・左・右・前・後に下図の↔印の間隔をあけられ、2方向以上開放できること
- 吹き出した風や騒音がご近所のめいわくにならないところ
- 強風の当たらない場所
- 特にビルの屋上では、風が強く室外ファンが破損することがあります。
- 可燃性ガスの漏れるおそれのないところや、蒸気や油煙などの発生しないところ
- 排出されたドレン水が流れても問題のないところ
- 室外機およびケーブルはテレビ・ラジオ・インターホン・電話などのアンテナ線や信号線、電源コードなどから1m以上離す
- ノイズで影響をおよぼす場合があります。
- 室外機は、小動物のすみかになるような場所には設置しない
- 小動物が侵入して、内部の電気部品に触れると、故障や発煙・発火の原因になることがあります。また、お客様に周辺をきれいにご覧いただくことを、お願いいたします。
- 後々のサービス・補修などを考慮した場所を選定する

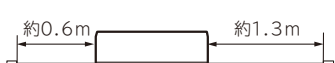
### 室内・室外機据付図(平地置台設置例)

番号	付属部品	員数
①	据付板	1
②	据付板固定ねじ	5
③	リモコンホルダー	1
④	リモコン取付具固定ねじ	2
⑤	リモコン	1
⑥	乾電池(単3)	2
⑦	アースねじ(室内用)	1
⑧	配管押さえ	1
⑨	保冷用断熱材	1
⑩	ブッシュ	2
⑪	ドレンパイプ	1

※⑩⑪は室外機に同梱。

#### 電源コードの長さ

電源コードは絶対に改造しないでください。

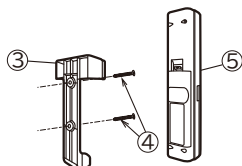


すき間がないよう確実にシールしてください。

#### 配管引出し方向



配管は後直引き、左および右下引き、左および右横引きの6方向に可能です。



↔印寸法はエアコンの運転を保証するために必要な寸法です。後々のサービス、補修等を考慮してできるだけ周囲の空間が大きくとれる場所に設置してください。

室外機の据え付けにおいて、3方向を壁に囲まれている場合や前後に壁がある場合は別紙を参照し必要寸法を確保してください。

200mm以上

(ベランダ天井据付けのときは50mm以上)

200mm以上

できるだけ広くあけてください。

200mm以上

できるだけ広くあけてください。

200mm以上

できるだけ広くあけてください。

200mm以上

できるだけ広くあけてください。

200mm以上

できるだけ広くあけてください。

効率のよい運転のため、室外機の下側ではできるだけ風が通らないように遮へいすることをおすすめします。(現地でご確認ください。)

50mm以上(できるだけ広くあけてください。室内機の背面で配管接続する場合は130mm以上)

100mm以上

後々のサービス、補修等を考慮してできるだけ広くあけてください。

100mm以上

後々のサービス、補修等を考慮してできるだけ広くあけてください。

約0.35m

約300mm

曲げられません

最大20m

配管長さ

約300mm

約300mm

約300mm

約300mm

約300mm

約300mm

約300mm

約300mm

約300mm

約300mm

約300mm

約300mm

約300mm

約300mm

約300mm

約300mm

約300mm

約300mm

約300mm

約300mm

約300mm

約300mm

約300mm

約300mm

約300mm

約300mm

約300mm

約300mm

約300mm

約300mm

約300mm

約300mm

約300mm

約300mm

約300mm

約300mm

約300mm

約300mm

約300mm

約300mm

約300mm

約300mm

約300mm

約300mm

横引きなど屋内を通す配管は、⑨保冷用断熱材をかかせてください。(保冷用断熱材が不足するときはサービスパーツRAS-LJ22W 006(別売)を使用してください。)

隠蔽部、および室内横引き配管を行う場合には、結露防止性能が高い配管を使用してください。

冷凍機油は水分に弱いため、サイクル内に水が入らないようにしてください。

● 室内機と室外機の高差は10m以内にしてください。

● 配管は必ず細径側・太径側ともに断熱したのを使用し、表面にエアコン据付用テープを巻いてください。テープを巻かないと、断熱材が早く劣化してしまいます。

50mm以上

できるだけ広くあけてください。

200mm以上

できるだけ広くあけてください。

200mm以上

できるだけ広くあけてください。

200mm以上

できるだけ広くあけてください。

200mm以上

できるだけ広くあけてください。

200mm以上

できるだけ広くあけてください。

200mm以上

できるだけ広くあけてください。

200mm以上

できるだけ広くあけてください。

200mm以上

#### 断熱付ドレンホースの接続

ドレンホースを継ぎたすときは、水がもれないよう接続部にテープを巻いてください。

横引きで屋内を通す部分は断熱付ドレンホースを使います。

(アース棒、アース線は付属されていません。別売品をご利用ください。)

アース棒(別売)	長さ
SP-EB-2	900mm(D種接地工事推奨品)

## 1 据付板の取り付け・壁穴あけ・保護パイプの取り付け

### 注意

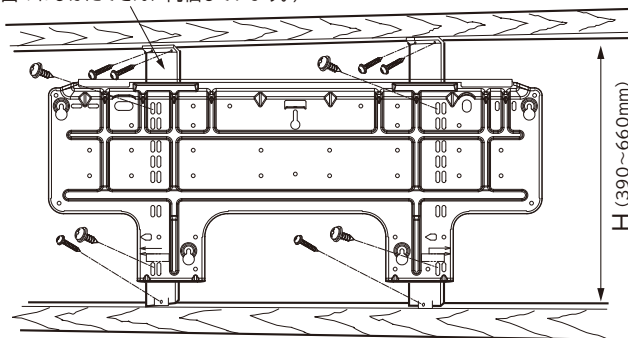
●本室内機はドレンホースを左右どちらにも取り付けられる構造となっています。室内機を据え付ける際は、必ず水平または、ドレンホースを取り付ける側を若干下に傾けて据付板を固定するドレンホースを取り付ける側を上方に傾けて据え付けた場合、水漏れとなるおそれがありますのでご注意ください。

## 回り縁と鴨居に据え付ける場合

- 回り縁と鴨居間の寸法Hに合わせ、据付板とたてさん上下を仮組みします。
- 回り縁と鴨居を利用してたてさん上下を仮止めします。
- 水平を確認してから固定します。

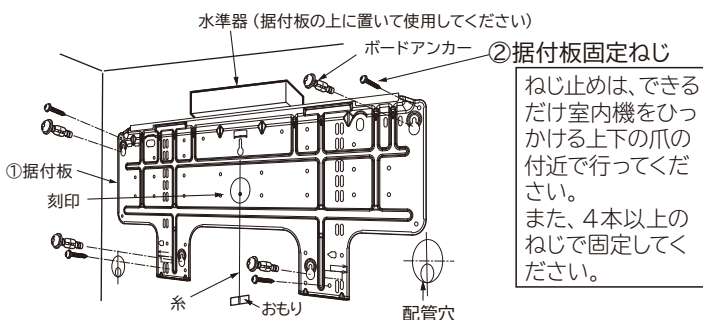
たてさん (別売)  
(形名: SP-BT-2)

(下図のねじはたてさんに同梱しています。)

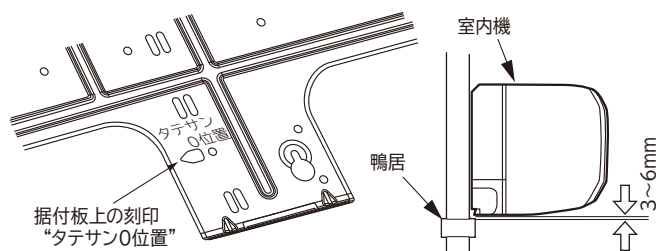


## 壁に直付する場合

- 壁内の構造体 (間柱など) をさがして、据付板を固定します。
- 間柱などをさがすのが困難で石膏ボードに直付けする場合は、ボードアンカー (市販品) 等をご使用ください。その場合、アンカーはカサ式のもので石膏ボードの厚みに合ったものをご使用ください。
- 公団アパート用穴を使用する場合は、アンカーボルトの壁からの出張り寸法が15mm以下になるようにカットしてください。



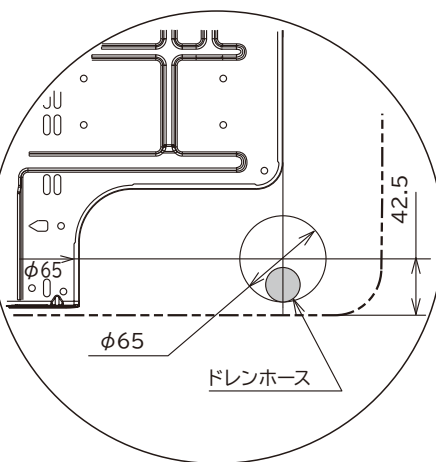
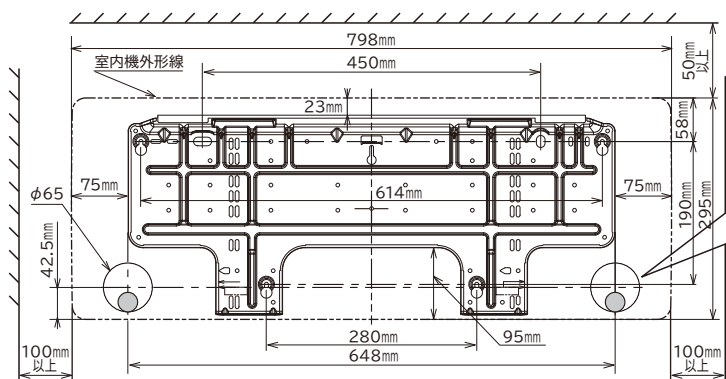
据付板の刻印“タテサン0位置”をたてさん上の目盛“0”に合わせると、ユニットと鴨居のすき間が小さくきれいに仕上がります。



### ボードアンカーの止め穴



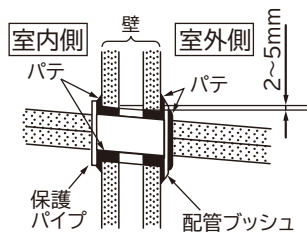
- 据付板を壁に仮固定のまま、ボードアンカーを壁に埋め込みます。
- 据付板を下側にずらしてから、ボードアンカーで据付板を固定します。





## 壁穴あけおよび保護パイプの取り付け

- ① φ65mmの穴を外側に下がりぎみにあけます。
- ② 保護パイプを壁の厚さに合わせて切断し、壁穴に通します。
- ③ 雨水や外気の浸入等がないようエアコン据付用パテで完全にシールし、配管ブッシュを付けます。



### 警告

- 保護パイプは必ず使用する  
接続ケーブルが壁の中のメタルラスに接触したり、壁が中空の場合、ねずみにかじられたりして感電や火災の原因となります。
- エアコン据付用パテで完全にシールする  
壁内や室外の高温空気が室内に浸入し、露たれの原因になります。また壁内や室外の臭いが室内に浸入する原因となります。

## 2 室内機の据え付け

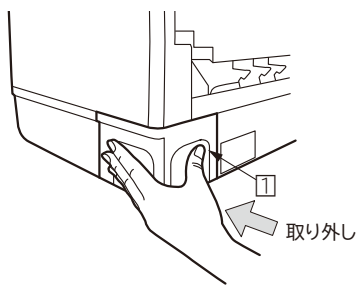
### 1 据え付けの準備

#### フロントパネルの取り外し

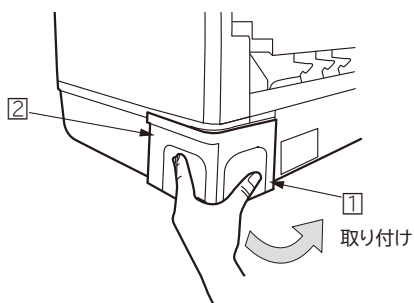
- P.15の「フロントパネルの外しかた」を参照して取り外します。
- フロントパネルの着脱は、必ず両手で行ってください。

#### 下カバーの取り外し

- 下カバーの下側奥(①部)を押し取り外します。



- 取り付けは ②部を先に取り付け、①部を支点として回転させて ①部を取り付けます。

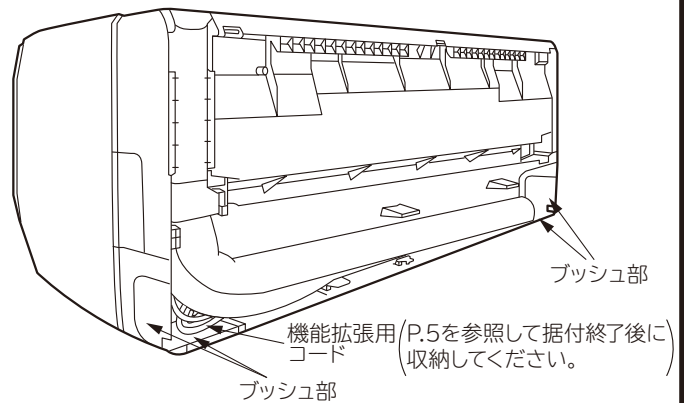


#### Fケーブルの接続

- P.10の「Fケーブルの接続」を参照して接続します。

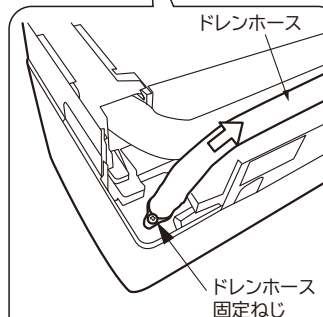
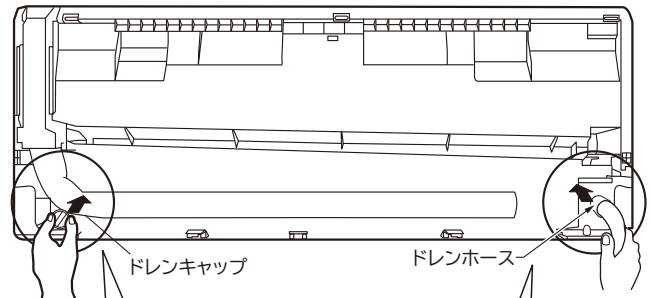
## 下カバーブッシュ部の切断 (横引き、下引きの場合)

- 右または左、あるいは下引き配管時は下カバーのブッシュ部をPカッター等で切り取り、やすりで体裁よく仕上げてください。



## ドレンホースの付け替え (横引きの場合)

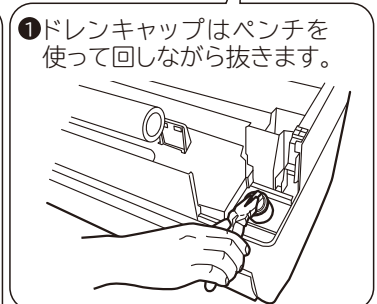
- 横引き配管時はドレンホースとドレンキャップを下図のように付け替えてください。
- 付け替えは下カバーを外して行います。
- ドレンホースの横引き配管は行わないでください。  
ドレン詰まりをおこし、水たれとなります。



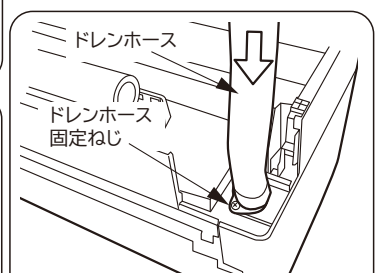
- ① ドレンホースは固定ねじを外して、抜きます。



- ② ドレンキャップを突き当たるまで確実に挿入してください。



- ① ドレンキャップはペンチを使って回しながら抜きます。



- ② ドレンホースは、固定ねじの穴をあわせて突き当たるところまで確実に押し込み、①で外した固定ねじで固定してください。



### 注意

- ドレンホースとドレンキャップは確実に挿入し、固定ねじで固定する  
挿入が悪いと水漏れの恐れがあります。

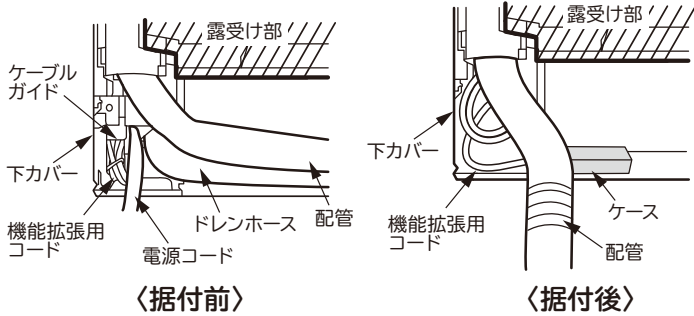
●配管を準備する前に必ずお読みください。

### 機能拡張用コード・ケースについて

機能拡張用コードは機能拡張ユニット（別売）と接続するためのコードです。機能拡張用コードおよびケースはケーブルガイドに収納されています。配管を準備する前に室内機背面から取り出した後、室内機の据え付けを行ってください。

\*コードを接続しなくてもエアコンの運転に影響はありません。

- 機能拡張ユニットと接続するとき  
機能拡張ユニットの説明書を参照してコードと接続してください。
- 機能拡張ユニットと接続しないとき  
いったん取り出し、据付終了後、ケースを開けずにケースごと図の位置に収納し、コードを納めてください。  
(ケースの中にはコネクタが納まっています。)  
据付状態で下カバーを外してケースとコードが引き出せる位置に収納してください。(ケースの周囲の断熱材は取り外さないでください。)



**注意**

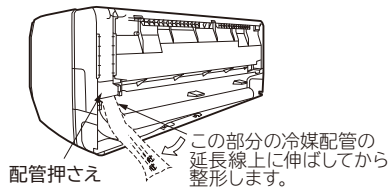
●露受け部に収納したりテープを貼りつけないでください。屋内に浸水し家財などを濡らす原因になります。

### 配管の準備



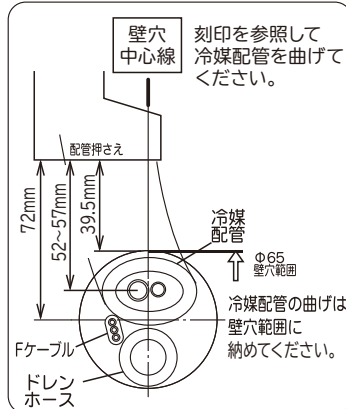
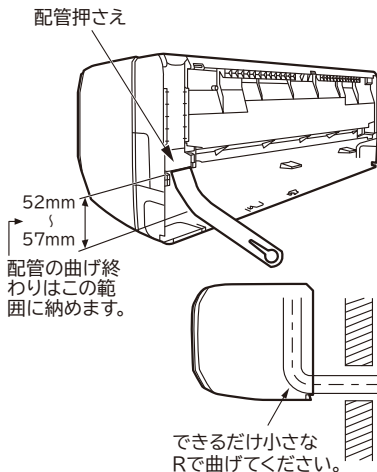
**注意**

- 配管整形時には、配管押さえの下端部を手で押さえながら、下に伸ばしてから整形する  
下に伸ばしてから整形しないと、配管が内部でねじれてしまいます。



### 後直引きの場合

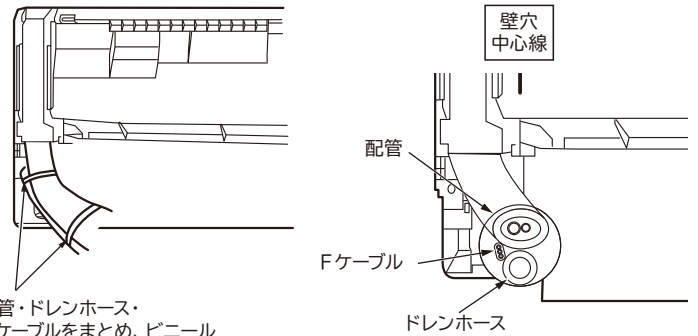
- ①配管を整形します。



配管押さえの中心と壁穴の中心がずれています。刻印を参照して整形してください。

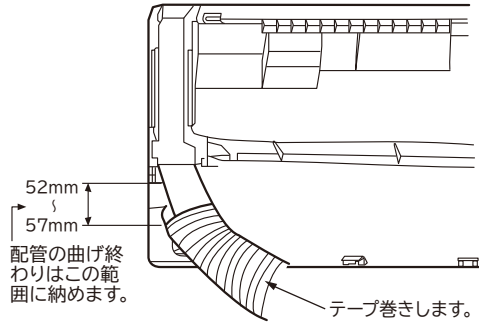
冷媒配管の曲げ始めが壁穴範囲から出ていると、曲げRが大きいと、室内機が壁から浮き上がり、仕上がりが悪くなる原因となります。

- ②配管・ドレンホース・Fケーブルをまとめ、ビニールテープで仮止めします。ドレンホースは常に下になるように整形してください。



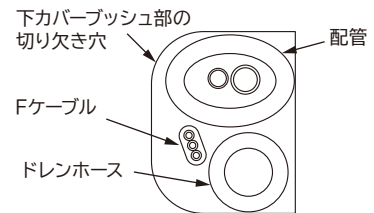
配管・ドレンホース・Fケーブルをまとめ、ビニールテープで仮止めします。

- ③壁穴貫通部をエアコン据付用テープでテープ巻きします。



### 右横引き・右下引きの場合

- ①配管を整形します。

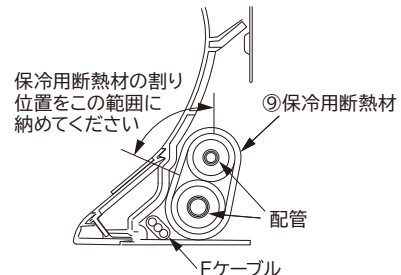
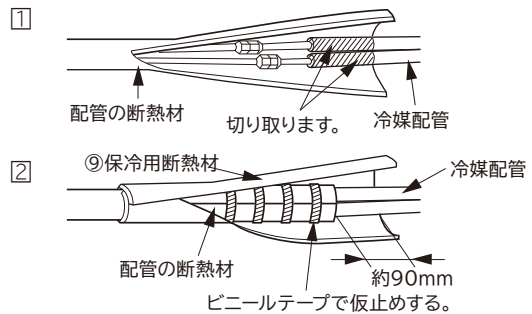


#### 右横引きのレイアウト

- ②配管・ドレンホース・Fケーブルをビニールテープで仮止めします。ドレンホースは常に下になるように整形してください。

### 配管を接続してから据え付ける場合 (横引きの場合)

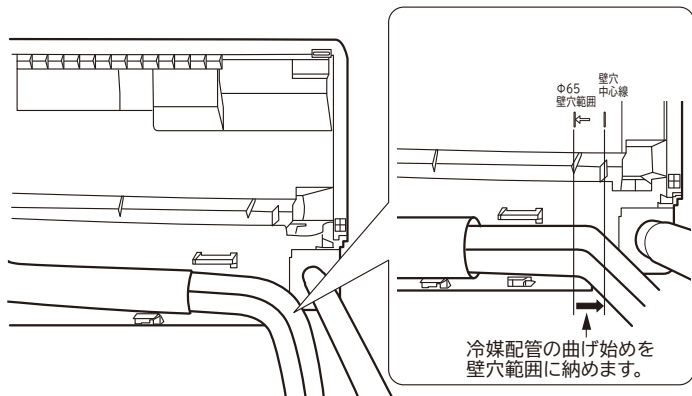
- ①断熱材を配管の断熱材の端面に合わせて切断し、ビニールテープで仮止めします。
- ②配管接続部を⑨保冷用断熱材で割りを上にして覆い、すき間のないようにビニールテープ巻きします。テープは締め過ぎないように巻きます。(P.11の「配管の断熱と仕上げ」を参照) すき間があったり締め過ぎたりすると、露たれの原因になります。



- ③ 冷媒配管を壁穴位置に合わせて整形します。  
特に横引き背面出しの場合は以下の説明に従い、正確に整形してください。

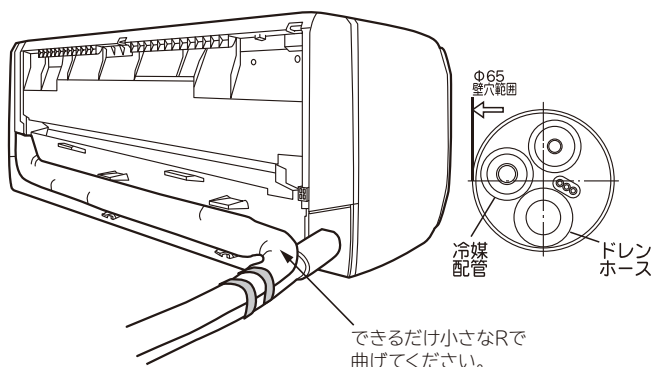
### 〈横引き背面出しの冷媒配管の整形〉

- (1) 背面の刻印を参照し、壁穴範囲の中で冷媒配管を曲げ始めます。

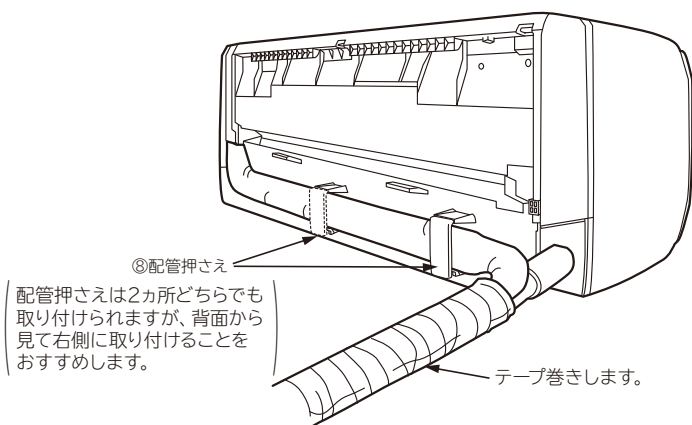


冷媒配管の曲げ始めが壁穴範囲から出ていたり、曲げRが大きいと、室内機が壁から浮き上がり、仕上がりが悪くなる原因となります。

- (2) 冷媒配管はできるだけ小さなRで曲げ、整形します。



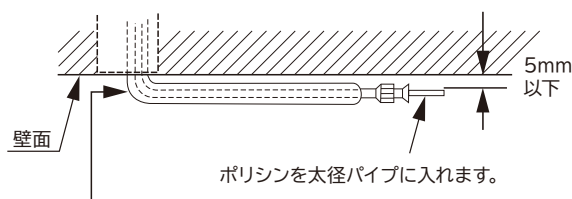
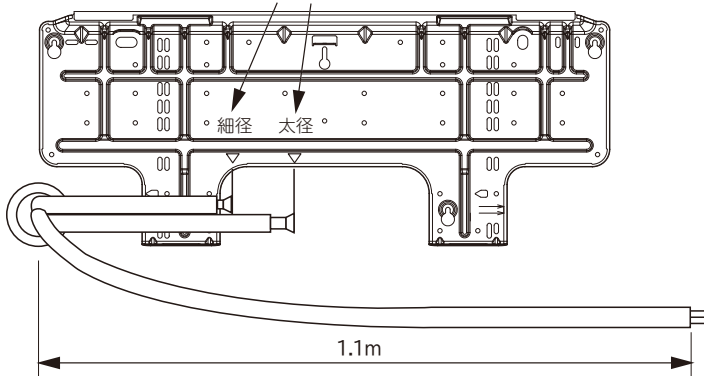
- ④ Fケーブル、配管を整形し、室内機背面の下部スペースに納め、**⑧配管押さえ**で固定します。  
⑤ 冷媒配管・Fケーブル・ドレンホースをビニールテープで仮止めし、壁穴貫通部をエアコン据付用テープでテープ巻きします。ドレンホースは常に下になるように整形してください。



### 室内機の背面で冷媒配管を接続する場合

- 冷媒配管とFケーブルを整形しセットします。

冷媒配管の先端を▽マークの位置に合わせます。



できるだけ小さなRで曲げてください。(ポリシンを使用すると配管を潰さずに小さなRで曲げることができます。)

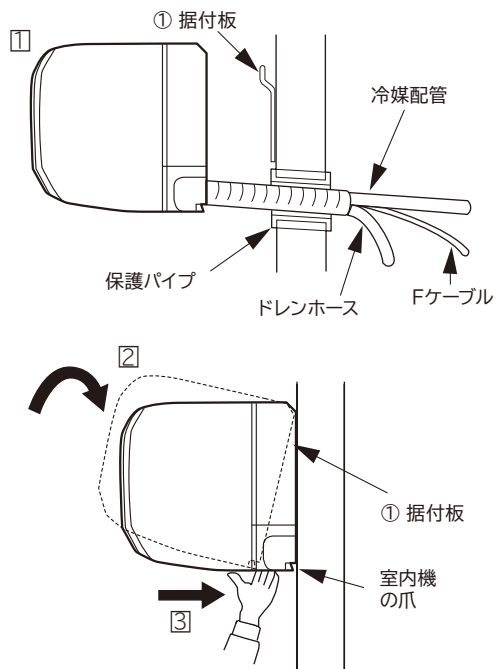
## ⚠ 注意

- ポリシンを使用する場合は、削り粉が入らないよう必ずフレア加工を行った後に挿入する

## ② 据え付け

### 室内機の背面以外で冷媒配管を接続する場合

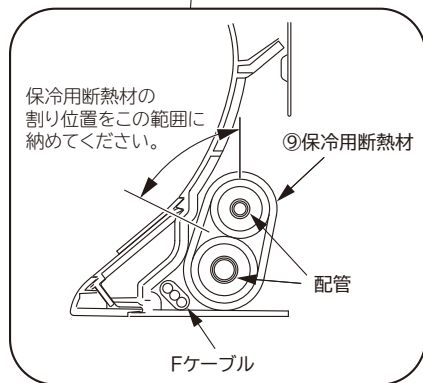
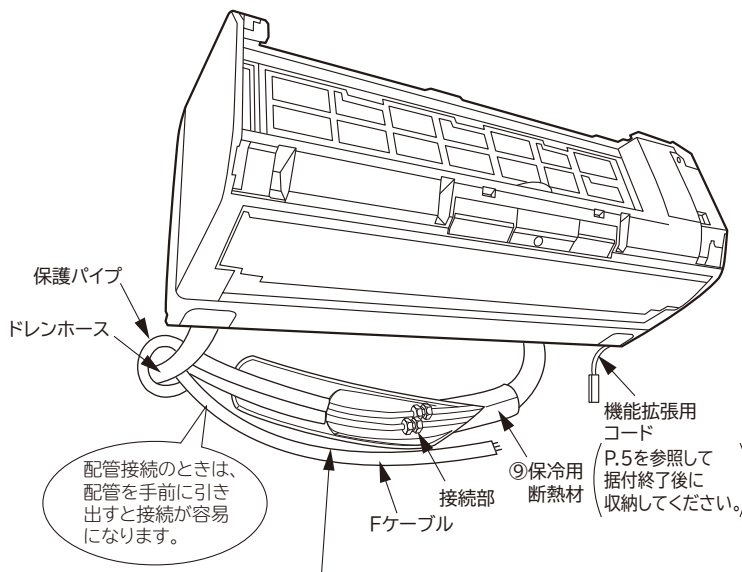
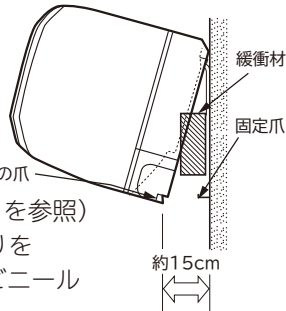
- ① 壁穴に配管類を通します。
- ② 室内機の上部を①据付板に引っ掛けます。
- ③ 室内機下部を壁に押しつけ、室内機の爪を①据付板にはめこみます。
- ④ 冷媒配管を接続後、配管接続部を⑨保冷用断熱材で割りを上にして覆い、すき間のないようにビニールテープ巻きします。(P.11の「配管の断熱と仕上げ」を参照) すき間があったり締め過ぎたりすると、露たれの原因になります。





## 室内機の背面で冷媒配管を接続する場合

- ①室内機を①据付板に引っ掛けます。
- ②室内機背面右側に緩衝材またはダンボールなどはさみこみ、室内機の下部を手前に約15cmもしくは目一杯浮かします。
- ③冷媒配管を接続します。  
(P.9の「配管の接続・エアパージ」を参照)
- ④配管接続部は、⑨保冷用断熱材の割りを上にして覆い、すき間のないようにビニールテープ巻きします。  
(P.5の「配管を接続してから据え付ける場合(横引きの場合)」を参照)
- ⑤ドレンホースを壁穴に挿入します。ドレンホースは常に下になるように整形してください。
- ⑥Fケーブルを接続します。(P.10の「Fケーブルの接続」を参照)
- ⑦Fケーブル・配管を整形し、室内機背面の下部スペースに納め、⑧配管押さえて固定します。
- ⑧はさんだ物を外し、室内機の①爪を据付板にはめ込みます。

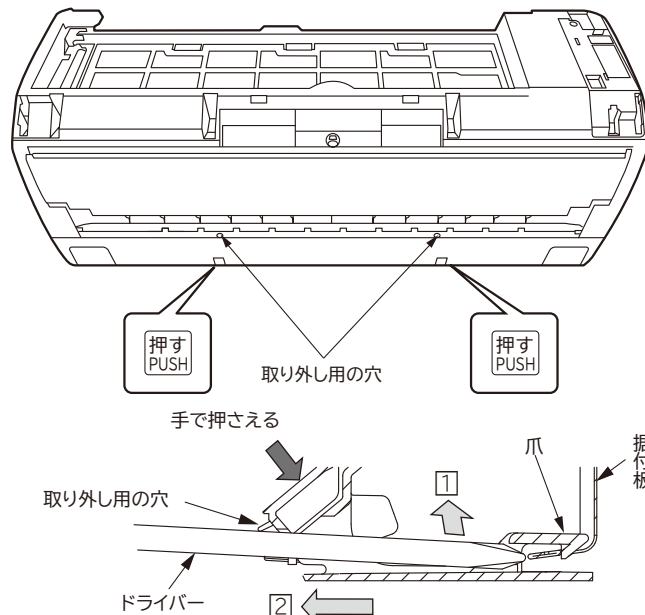


## ⚠ 注意

- 配管の断熱材のビニールテープ巻きは締め過ぎない  
断熱効果がなくなり露が付きますので、締め過ぎないように巻いてください。(P.11の「配管の断熱と仕上げ」を参照)
- 室内機の下部を手前に引っ張って、据付板に室内機の爪がはめこまれていることを確認する  
はめこみが不完全ですと、室内機の振動が大きくなる原因となります。

## 室内機の外しかた

- 室内機底面にある「押す PUSH」を外側から押すと、①爪が据付板から外れます。(左右2カ所)
- なげし等で室内機底面を押せない場合は、化粧カバー下部を外し、図のように取り外し用の穴にドライバーを挿入し、①穴の上部を押さえながら爪を上方に押し上げ、②室内機を手前に引っ張ります。このとき横引き配管の場合などに、ドライバー先端で配管、Fケーブルを傷つけないよう十分注意してください。
- 化粧カバーの外しかたはP.15の「化粧カバーの外しかた」を参照してください。



## 3 排水の確認

室内機の据え付け終了後、露受皿に水を流して確実に排水されることを確認してください。(確認を怠ると水垂れの恐れがあります。)

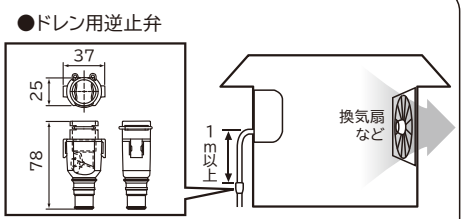
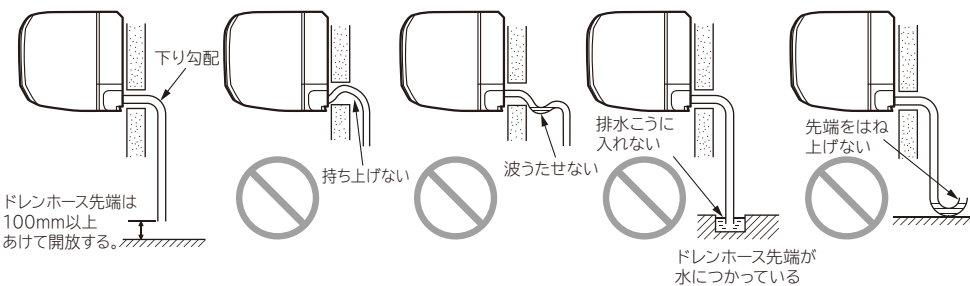
- ①フロントパネルを取り外します。  
(P.15「フロントパネルの外しかた」を参照)
- ②前面フィルターを取り外します。
- ③下図位置から熱交換器に伝わってゆっくり注水します。  
(水の勢いが強いと水たれの恐れがあります。)

注水するときは、水差し(現地調達)などを使用してください。

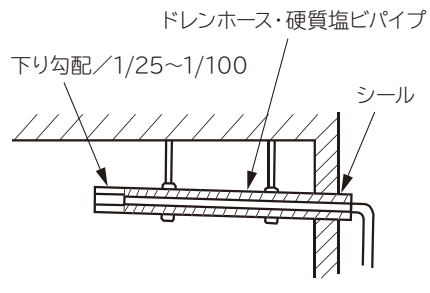


## ⚠ 注意

- ドレン工事は、確実に排水できるように配管し、必ず排水の確認を行う  
確認を怠ると、水垂れとなることがあります。
- ドレンホースは1/25以上の勾配をとる
- 埋込配管などでドレンホースをドレン配管に挿入する場合、ドレンホースを途中で切断しない  
ドレンホースの断熱性能が低下し、水たれとなることがあります。
- 浄化槽等、腐食性ガス(硫黄・アンモニア等)が発生する場所にドレンホースを導かない  
腐食性ガスがドレンホースから室内機に逆流し、銅配管を腐食させたり、室内の異臭の原因となることがあります。



●ドレン用逆止弁  
気密性の高い住宅等で強風時や換気扇を使用したときなどに、ドレン水がスムーズに流れず、異音(ボコボコ音)が発生することがあります。対応部品(幹旋品)として因幡電機産業(株)製ドレン用逆止弁「DHB-1416 701」がありますので必要に応じて取り付けてください。製品に関するご相談は販売店にお問い合わせください。



## ! 注意

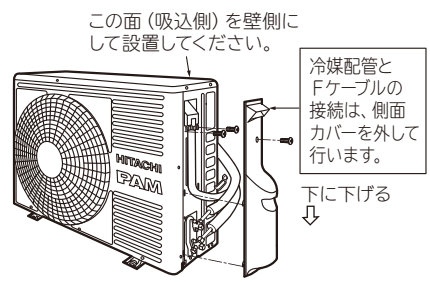
- ドレンホースは床面より100mm以上高い位置で切断する  
エアロックによる水漏れや異物の詰まり等の原因となることがあります。
- 上図のような不具合がないことを確認する  
ドレン詰まりをおこし、水たれとなります。

据付終了後、ドレンホースの  
抜けやたるみのないことを  
確認してください。

●ドレンホースは1/25以上、硬質塩ビパイプは1/100以上の下り勾配を取ってください。

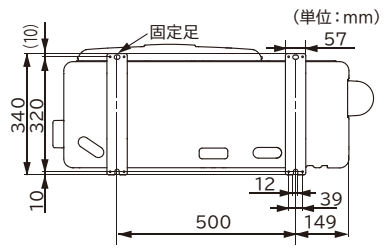
# 室 外 機

- 振動や騒音が増大しないようにしっかりした場所に設置してください。
- 配管類をおおよそ整形して、位置を決めてください。
- 側面カバーは取っ手を持ち、下方へずらして端部のフックを外してから引いてください。  
取り付けるときは、逆の手順で行います。
- 消防法および都道府県の条例などを満足する場所に設置してください。



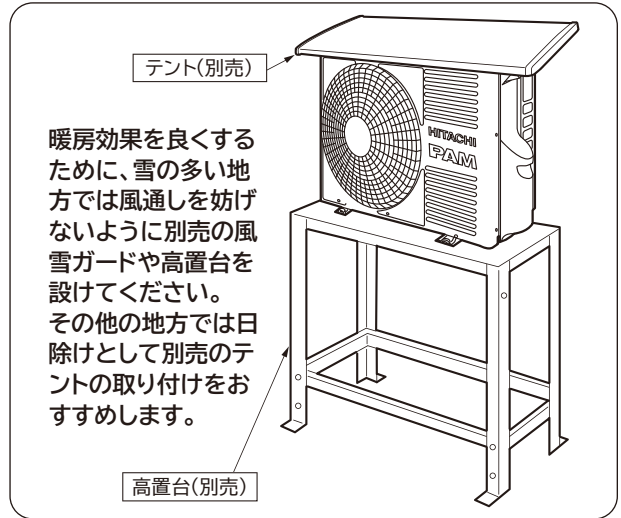
振動が家屋に伝わるおそれのある場合は、室外機と据付具の間に防振ゴム【サービスパーツ品RAC-N22S 100 (別売)】を入れてください。

## 室外機の固定足寸法



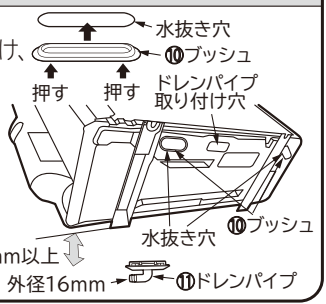
## ! 注意

●室外機の吸い込み口や底面、アルミフィンにさわらないケガの原因になります。



## 室外凝縮水処理

- 室外機のベースには地面に凝縮水を排出するよう穴があいています。
- 凝縮水を排水口などに導くときは、平地置台(別売)やブロックなどに載せ地面より100mm以上上げて据え付け、図のように⑩ドレンパイプを接続してください。その他の水抜き穴(2カ所)は、⑩プッシュでふさいでください。
- ⑩プッシュの取付けは、図のように水抜き穴に合わせて、プッシュの両端を押してはめ込んでください。
- ⑩ドレンパイプを接続する場合は、⑩プッシュがベースから浮いたり、ずれていないことを確認してください。
- 室外機は水平に据え付け、凝縮水の排水を確認してください。



## ●寒冷地等でご使用の場合

寒冷地等で寒さが厳しく積雪等が多いと、熱交換器から出る水がベース表面に凍結し、排水が悪くなる場合があります。このような地域では、⑩プッシュ・⑩ドレンパイプは取り付けしないでください。また、水抜き穴と地面との距離を250mm以上確保してください。



# 配管の接続・エアパーージ

## 1 配管の切断とフレア加工

- パイプカッターで切断し、バリ取りを行います。



### 注意

- バリ取りをする  
バリ取りをしないとガス漏れの原因になります。
- 切粉が銅管内に入らないように、バリ取り時には銅管を下向きにする

- フレアナット挿入後、フレア加工をしてください。



※R410A用専用工具の使用を推奨します。

外径 (φ)	A (mm) [リジット]	
	R410A用専用工具の場合	R22用専用工具の場合
6.35 (1/4インチ)	0~0.5	1.0
9.52 (3/8インチ)	0~0.5	1.0
12.7 (1/2インチ)	0~0.5	1.0

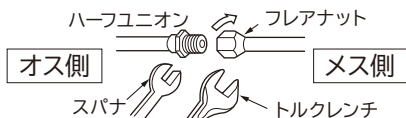
**冷媒配管** ●使用する冷媒配管は、次のことを守ってください。

肉厚	φ6.35 (1/4インチ)	φ9.52 (3/8インチ)	φ12.7 (1/2インチ)
		0.8mm	
材料および規格	リン脱酸銅 C1220T JISH3300 (附着油量:40mg/10m以下)		
断熱材	●耐熱発泡ポリエチレン 比重0.045 肉厚8mm以上 ●接続配管は1本毎に各々断熱してください。		

薄肉管 (肉厚0.7mmなど) は、使用しないでください。

## 2 配管の接続

- 室内機の配管からフレアナットを外します。この時ハーフユニオン (オス側) をスパナで固定しながらフレアナット (メス側) をスパナで外します。
  - 曲げ加工は配管をつぶさないようにしてください。
  - 中心を合わせフレアナットを手で十分締め付けた後、トルクレンチ (スパナ) で確実に締め付けます。
- 接続部 (フレアの内面) に冷凍機油 (市販品) を塗ることをお勧めします。



※締め付けトルクは下表に従ってください。

		パイプ外径 (φ)	トルク N・m {kgf・cm}
細径側	太径側	6.35 (1/4インチ)	13.7~18.6 {140~190}
		9.52 (3/8インチ)	34.3~44.1 {350~450}
太径側	細径側	12.7 (1/2インチ)	44.1~53.9 {450~550}
		6.35 (1/4インチ)	19.6~24.5 {200~250}
ナット	太径側	9.52 (3/8インチ)	19.6~24.5 {200~250}
		12.7 (1/2インチ)	29.4~34.3 {300~350}
バルブコアのフクロナット			12.3~15.7 {125~160}

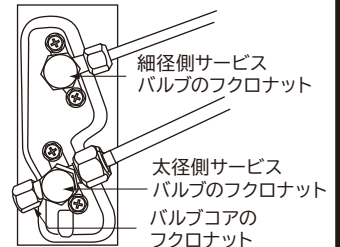
### 注意

- 室内機の配管のフレアナットを外す場合は、細径側パイプを先に外す太径側から外すとフレアナットが飛ぶことがあります。
- 接続部に水分が入らないようにする
- フレアナットは必ずトルクレンチを使用し、指定の締め付けトルクで締め付ける  
フレアナットを締め付け過ぎると長期経過後、フレアナットが割れて冷媒漏れの原因になります。
- 冷凍機油はフレアの外面には塗らない  
フレア外面に冷凍機油を塗ると、フレアナットの締め付け過ぎとなり、フレアナットが割れたり、フレア部が破壊されて冷媒漏れの原因になります。

## 3 エアパーージおよびガス漏れ検査

地球環境保護の立場から、エアパーージは真空引きポンプ方式でお願いします。

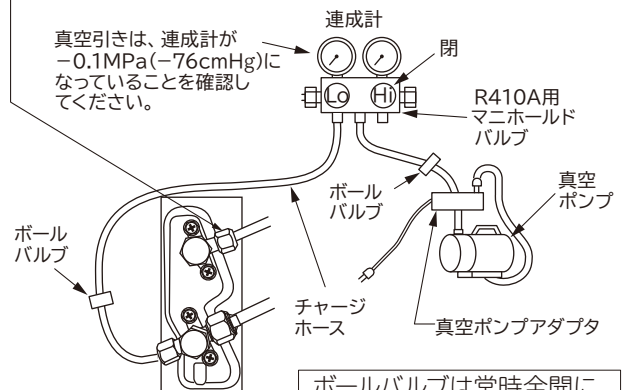
- バルブコアのフクロナットを外し、チャージホースを接続します。
- 真空ポンプにポンプアダプタを接続し、アダプタにチャージホースを接続します。



- マニホールドバルブのハンドルHiを閉じ、Loを全開にして、真空ポンプを運転 (アダプタ電源ON) します。
- 真空引きを10~15分間行った後、ハンドルLoを全開し、真空ポンプの運転を止めます。 (アダプタ電源OFF)

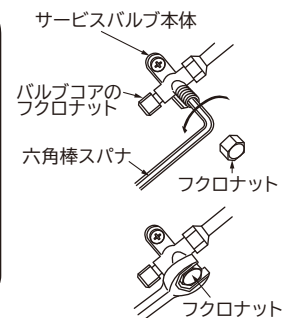
### 真空引きのポイント

- 真空引き始めに、フレアナットを少しゆるめて、エアが入っていくことを確認し、再度フレアナットをしめてください。
- マニホールドゲージの針が急に下がったり動かないときは、接続の再確認をしてください。
- 真空引きを終了後、マニホールドゲージの針が3~5分間安定していることを確認してください。



- サービスバルブのフクロナットをはずします。
- 細径サービスバルブのスピンドルを1/4回転ゆるめ、5~6秒後すばやく締めます。この時に接続部のガス漏れ検査を行ってください。
- サービスバルブのチャージホースを外します。

- 両方のサービスバルブのスピンドルを反時計方向に軽く当るまで回し、冷媒通路を開けます。  
(力いっぱい回す必要はありません。)
- フクロナットを元通り締め付けます。最後に、ガス漏れ検査を行い、ガス漏れがないことを確認してください。

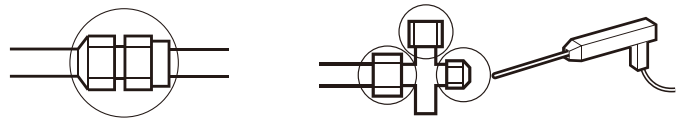


### 注意

- コントロールバルブを使用するときはパッキンが劣化していないことを確認してハンドルを閉め過ぎないようにするサービスバルブからガス漏れすることがあります。

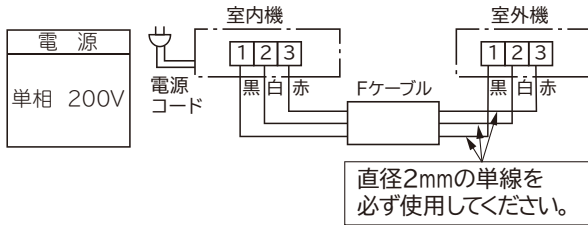
## ガス漏れ検査

右図の部分にガス漏れ検知器を使用してフレアナット接続部から冷媒漏れがないことを確認します。  
漏れのある場合は、増締めするなどして、処置してください。  
(R410A用検知器をご使用ください。)

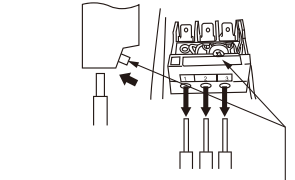
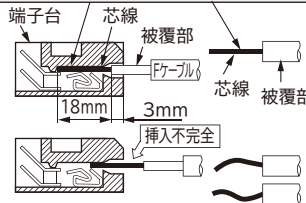


# Fケーブルの接続

## Fケーブルの接続方法



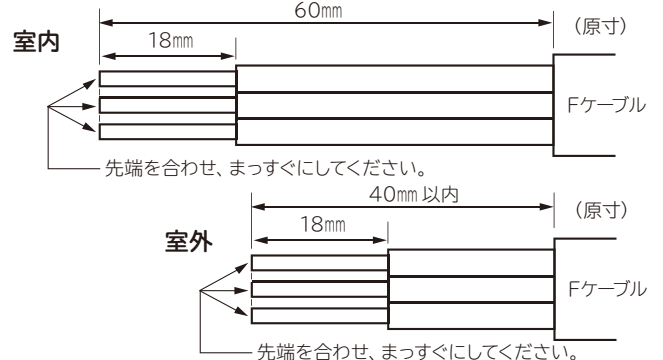
むき出し部の芯線はまっすぐにしてください。



Fケーブルを外す時はこの部分を矢印の方向に押しながらFケーブルを引いてください。

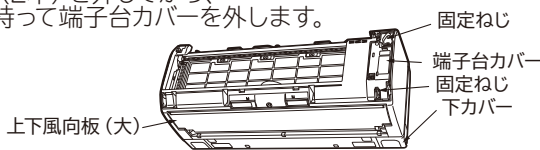
## 警告

- Fケーブルは、必ず直径2mmの単線を使用するより線を使用しますと、故障や発熱・火災の原因になります。
- Fケーブルを途中で接続しない。接続部が過熱し、火災・感電の原因になります。
- Fケーブルの芯線は18mm（最小でも17mm、最大でも20mm）むき出し、芯線がかくれるまで確実に押し込み、各々の線を引っ張って抜けないことを確認する挿入が不十分であったり、むき出し寸法が17mm以下ですと接触不足により、故障や発熱・火災の原因になります。
- Fケーブルの芯線は先端を合わせ、まっすぐにする
- 分岐回路はエアコン専用の回路にする
- Fケーブルの取付工事は「電気設備に関する技術基準」に従って行う
- 電源プラグは必ずコンセントから抜いて作業を行う  
Fケーブルの1・2端子間には200Vが印加されます。



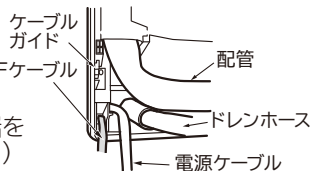
## 室内機への接続方法

- ① フロントパネルを外します。  
(P.15の「フロントパネルの外しかた」を参照)
- ② 固定ねじ(2本)を外してから、上部端を持って端子台カバーを外します。

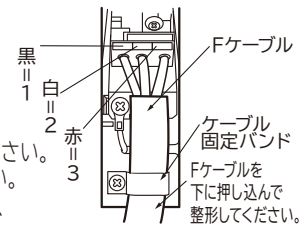


- ③ 下カバーを外します。  
(P.4の「下カバーの取り外し」を参照)

- ④ ケーブルガイドを通して、Fケーブルを背面から前面へ出します。Fケーブル(Fケーブルの芯線をむき出してからケーブルガイドに挿入する場合は、先端をテープで巻くと作業性が良くなります。)



- ⑤ Fケーブルを接続し、ケーブル固定バンドで固定した後、Fケーブルを下に押し込んでください。
  - ⑥ 端子台カバー下側の爪を引っ掛け、ねじで端子台カバーを固定します。
- ※端子台カバーの浮きがないことを確認してください。浮いているときはFケーブルを整形してください。フロントの右パネルロックがしまらないときは、Fケーブルが浮いている可能性があります。

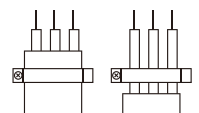


## 室外機への接続方法

- 側面カバー・端子台カバーを外して行います。
- Fケーブルの長さは、配管+400mm必要です。

## 警告

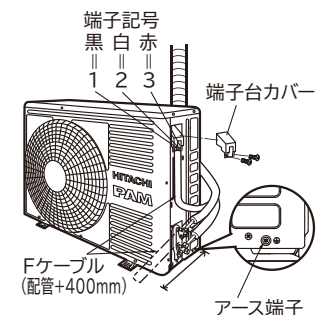
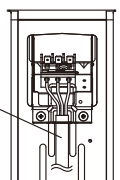
- Fケーブルはサービス時の作業性を考慮して余裕を持たせて、必ずケーブル固定バンドで止める
- ケーブル固定バンドで止めるときは、Fケーブルの外側の被覆部の上から確実に止め、接続部に外力が加わらないようにする  
Fケーブルの接続部に外力が加わると、発熱や火災などの原因になります。
- 取り外した端子台カバーは工事後、必ず取り付ける



## 警告

- Fケーブルは、必ず端子台カバーで固定する  
固定しないと側面カバーが浮き上がり、雨水が電気品に入り感電の原因となります。  
また、Fケーブルの接続部に外力が加わり、発熱や火災などの原因になります。
- 取り外した端子台カバーは工事後、必ず取り付ける

Fケーブルの被覆部が必ず端子台カバーで押さえられるように接続してください。



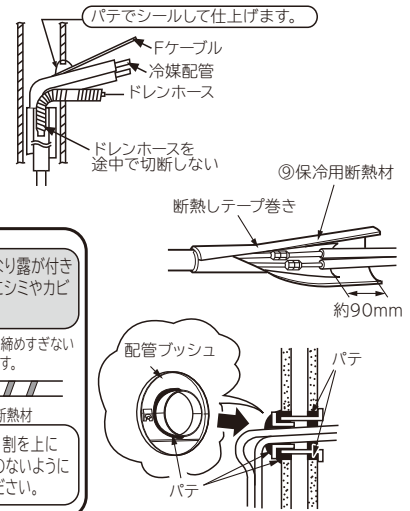
# 仕上げ

## 1 配管の断熱と仕上げ

- 配管接続部は⑨保冷用断熱材で覆い、すき間のないようビニールテープを巻きます。
- ビニールテープは締め過ぎないように巻きます。  
すき間があったり締め過ぎたりすると露たれの原因になります。
- P.12の「室内・室外機据付図」のように配管・Fケーブル等をエアコン据付用テープでテープ巻きし、壁に固定します。
- 冷媒配管やドレンホースが、天井裏・壁内等の隠蔽部や、押入れ・廊下など室内を通る場合は、結露防止性能が高い配管（高温用配管）を使用しドレンホースは結露しないように断熱材を取付け1/25～1/100の下り勾配をつけてください。
- 壁穴部と配管ブッシュ・配管のすき間を「配管カバー（市販品）を使用した場合も」エアコン据付用パテにて完全にシールしてください。シールが完全でないと壁内や室外の高温空気が浸入し、露垂れの原因になります。また壁内や室外の臭いが室内に浸入する原因になります。
- 配管カバー（市販品）を使用する場合は、配管ブッシュを取り付けしないでください。

### 注意

- 壁穴をエアコン据付用パテで完全にシールする  
壁内や室外の高温空気が室内に浸入し、露たれの原因になります。また壁内や室外の臭いが室内に浸入する原因となります。



#### ⑨保冷用断熱材のテープ巻き

保冷用断熱材を使わなかったり保冷用断熱材のビニールテープ巻きを締めすぎると・・・

断熱効果がなくなり露が付き露たれおよび壁にシミやカビが発生します。

間隔をおいて締めすぎないように巻きます。

保冷用断熱材は、割を上にして覆い、すき間のないようにテープ巻きしてください。

保冷用断熱材

ビニールテープの締めすぎ

## 2 アースと漏電遮断器

このエアコンは必ずアース工事をしてください。

アース工事は「電気設備に関する技術基準」にしたがって実施してください。万一の感電事故を防止するほかに、製品に触れたときに感じる静電気の障害や、リモコン操作時にテレビ・ラジオに入る雑音を防ぐ効果もあります。

### 接地の基準

接地の基準はエアコンの電源電圧および設置場所により異なります。下表により接地工事を行ってください。

電源の条件	エアコンの種類	エアコン設置場所	水気のある場所に設置する場合	湿気のある場所に設置する場合	乾燥した場所に設置する場合
対地電圧150V以下の場合	100Vの機種(含単相3線式200Vの機種)			D種接地工事が必要です。(注)	D種接地工事は法的には除外されていますが安全のため接地工事をしてください。
対地電圧150Vを超える場合	3相200Vの機種(含単相2線式200Vの機種)		漏電遮断器を取り付けさらにD種接地工事が必要です。(注)		

### D種接地工事について(注)

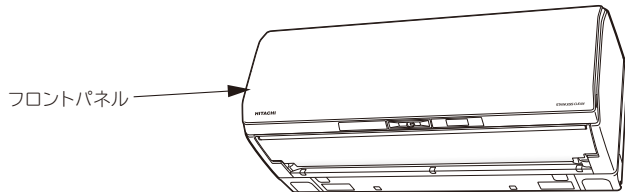
- 接地工事は電気工事士の方が行ってください。
- 接地抵抗は100Ω以下であることを確認してください。ただし漏電遮断器を取り付けた場合は500Ω以下であることを確認してください。

### 警告

- 室外機または室内機のどちらか一方から必ずアースを行う必ずアース付きコンセントを調達の上、アース工事を行ってください。  
(アース端子は室外機のベース側面(サービスバルブ側)にもついています。)
- アース線は、次のようなところに接続しない
  - ①ガス管…引火や爆発のおそれがあります。
  - ②避雷針・電話のアース線…落雷のとき、大きな電流が流れるおそれがあります。
  - ③水道管…塩ビ管ではアースの役目を果たしません。また、金属管では電蝕のおそれがあります。
- お客様にご説明の上、アース(接地)を行ってください。
- 室内機からアース(接地)を行う場合は、直径1.6mmの単線(軟銅線)を使用し、確実に固定する。

## 3 保護シートと輸送用部品の取り外し

- テープや保護シートを取り外してください。
- フロントパネルを外し、エアフィルターに貼り付けてある輸送用部品を取り外してください。



## 4 リモコンの設定と固定

### リモコンの設定

- ⑤リモコンの電池ケースふたを開ける。
- ⑥単3形アルカリ乾電池を2本入れ、電池ケースふたを閉じる。

⑦カレンダーと現在時刻据付位置の設定をする。  
(取扱説明書「リモコンを準備する」をご確認ください。)

※ 必要に応じてアドレス設定を変えることができます。P.12の「アドレス設定について」を参照して設定してください。



## 室内機据付位置の設定

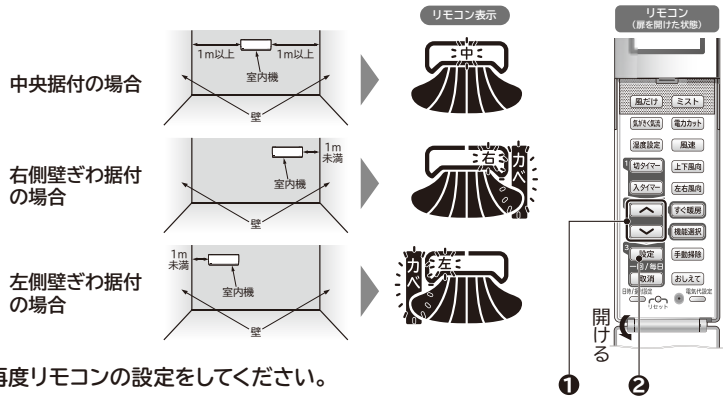
- 室内機を壁ぎわに据え付けた場合の「eco これっきり自動」運転、「自動」風だけ運転、「風よけ」機能、「eco 運転」機能を効果的にするために、現在時刻の設定に引き続き、次の設定を行ってください。(詳細は、取扱説明書「リモコンの準備」をご確認ください。)

① ←進む  
 ←戻る を押し、据付位置を合わせる

② を押し、据付位置を設定する

据付位置の点滅表示が点灯に変わり設定完了。  
据付位置表示は、約 10 秒後に自動的に  
消灯し、現在時刻が点灯します。

- 引越やお部屋の模様替えなどで、室内機の据付位置を変えた場合は、再度リモコンの設定をしてください。



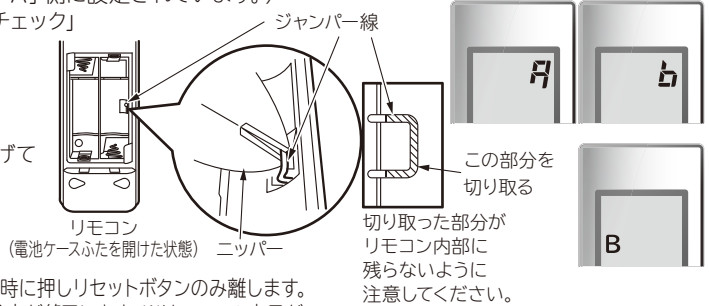
## アドレス設定について

2台の室内機を同じ部屋に据え付けたときなど、リモコンの混信を防ぎたいときに使用します。アドレス切替は、リモコンの電池ケースふたを外したところにあります。(出荷時は「A」側に設定されています。) エアコンの電源が入っている必要がありますので、P.12「電源と試運転およびチェック」後に行ってください。

### ●アドレス設定(混信防止)の方法

2台の室内機のうち、1台について設定を行います。

- ① 電池を取り外します。
- ② ジャンパー線を先の細いニッパーで切り取ります。切りにくい場合は手前に曲げて中央を切断し、ジャンパー線どうしが接触しないように奥に押し込みます。
- ③ 電池を入れ電池ケースふたを閉じリセットボタンを押します。
- ④ エアコンに電源が入っていることを確認してください。  
(設定を変更しない方の室内機は電源プラグを抜いて電源を切ります。)
- ⑤ リモコンの送受信部を室内機に向けた状態で、「湿度設定」ボタンとリセットボタンを同時に押しリセットボタンのみ離します。「ピッ」という受信音がしてリモコンの表示が「b」となった後「B」と表示されれば設定が終了します。※リモコンの表示が「A」になるときはジャンパー線が切断されているか確認してください。



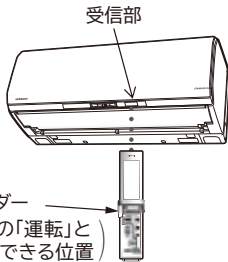
- アドレス設定後、リモコン操作をして動作することを確認してください。

動作しない場合は、再度①から設定操作を行ってください。

- 「カレンダーと現在時刻据付位置の設定」を行ってください。

## リモコンの固定

- リモコンは③リモコンホルダーで壁や柱に固定することができます。
- 蛍光灯により影響され信号が受信されなくなることがありますので、昼間でも点灯して確認してください。
- 電子点灯形の照明器具がある場合は、受信距離が短くなることもあり、場合によっては信号を受け付けないことがあります。



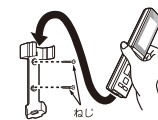
## リモコンの固定

### リモコンホルダーの使いかた

- リモコンは、リモコンホルダーで柱や壁に取り付けて使うことができます。※リモコンホルダーはエアコンの運転と停止ができる位置に固定してください。

### リモコンの取り付けかた

- 上から差し込む。



### リモコンの取り外しかた

- リモコンの上部を持って上方に引き抜く。



- リモコンを左右にねじって取り外さないでください。扉や電池ケースふたが外れる場合があります。



### ご注意

- 事前に取付場所から「運転」と「停止」ができることを確認してから取り付けしてください。
- 吹き抜けなどにより、室内機上部の天井が高い場合やリモコンホルダーの取付場所によっては、取り付けただけで「運転」や「停止」ができないことがあります。

## 5 電源と試運転およびチェック

### 電源

## 警告

- 電源プラグの改造や電源コードの延長は、絶対にしない
- 電源コードはゆとりをもたせ、電源プラグに力がかからないようにする
- 電源コードはステップルなどで固定しない
- 電源コードは熱を発生しやすいため、針金やビニタイなどでまとめない(電源コードを背面に収納する時も同様)

## 注意

- コンセントにがたつきがある場合は交換してください。がたつきがあると感電、火災の原因になります。
- 電源プラグを差し込むときは2~3回抜き差しを行い、なじませてから完全に差し込む
- 電源コードは必ず下カバー部から出してください。

### 試運転

電源プラグをコンセントに差し込む前に必ず電源電圧を測定してください

### 誤った電源電圧を印加してしまった場合

- 100V用の機種に200V電源を接続した場合、室内機のバリスタ破損やヒューズ溶断となり修理が必要です。
- 200V用の機種に100V電源を接続した場合、室内機のすべてのランプが点滅します。コンセントの電圧を正しく直してください。(故障ではありません。)

① 試運転を行う前にP.13「フィルター掃除運転の動作確認」を行ってください。

② 試運転を行いエアコンが正常に運転することを確認してください。

③ 取扱説明書の手順で操作について「お客様」に説明してください。

- 室内機のタイマーランプが12回点滅をしている場合は、Fケーブルの誤接続がないか確認してください。
- 電源プラグの抜き差しにより電源リセットを行う場合は、電源プラグを抜いた状態で  
・5分以上待つ  
・一度だけ応急運転スイッチを押す  
のどちらかをしてから電源プラグを差し込んでください。

### 据え付けチェック

- P.16の右下の「ルームエアコン据付点検カード」によりチェックします。

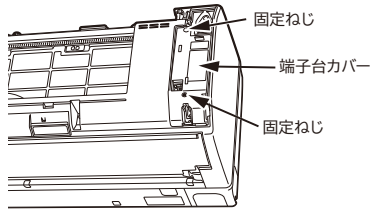
## フィルター掃除運転の動作確認

エアコンの試運転を行う前に、下記 ①, ② について確認をお願いします。

### ① 端子台カバー・フロントパネルの取り付け確認

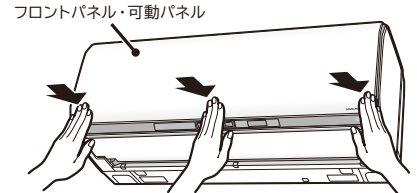
端子台カバーの取り付けを確認してください。

※Fケーブルの反発等で端子台カバーが浮いていると、エアコン運転中に可動パネルが正しく動作しません。



フロントパネルを閉めるときは、フロントパネルの左右2カ所を先に、その後に中央部を「カチッ」という音がするまで押し付けてください。

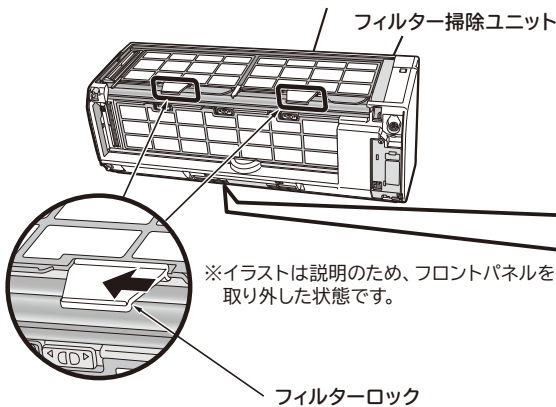
※フロントパネルが確実に閉められていないと、エアコン運転中に可動パネルが正しく動作しません。



### ② フィルター掃除運転の確認

1. エアコンの電源を入れる前に、エアフィルター（ステンレスフィルター）に輸送用部品が貼り付いていないことを確認してください。
2. エアフィルター（上面2枚・前面1枚）が正しく取り付けられており、ロックされていることを確認してください。
3. エアコンの電源を入れると、「フィルター掃除運転」が自動的に開始します。フィルター掃除運転中は、クリーンランプが点灯します。

本エアコンは、上面に従来のようなグリル（格子）がありません。これは、フィルター掃除ユニットがあるためと上面を汚れにくくするためです。



※イラストは説明のため、フロントパネルを取り外した状態です。

#### クリーンランプについて

- 動作確認運転は、可動パネル・上下風向板が閉じたまま送風運転を行い、「クリーン」ランプが点灯します。



- 動作確認運転後に「クリーン」ランプが点滅（4秒点灯／1秒消灯）表示したときは「フィルター掃除運転」が何らかの異常により、途中で停止したということです。フロントパネルを開け、輸送用部品が貼り付いたままになっていないことを確認してください。輸送用部品が貼り付いていない場合は、取扱説明書の「フィルター掃除運転の動作確認」「故障かな？と思われるときは」のページを参照の上、対応をお願いします。



- フィルター掃除運転の動作確認は、**1往復で約8分間**行います。フィルター掃除ユニットが実際に動作しているかの確認は、室内機上面から目視にて確認してください。
  - ・上面フィルターロックの取り付けを確認し、外れている場合はロックしてください。ロックしていないと、運転中にエアフィルターが外れることがあります。
  - ・動作確認中に運転を開始しても動作確認は継続しますが、停止ボタンを押すと、途中で動作確認を終了してしまいます。リモコン操作をしないでお待ちください。
  - ・フィルター掃除運転中にフィルター掃除ユニットに触れないでください。けがや故障の原因になります。
  - ・フィルターが正しく取り付けられていない場合、「フィルター掃除運転」異常となり、クリーンランプが点滅します。また、運転中にフィルターが外れることがあります。
- 途中でクリーンランプが点滅した場合、「フィルター掃除運転」が何らかの異常により、途中で停止したということです。フロントパネルを開け、輸送用部品が貼り付いたままになっていないことを確認してください。輸送用部品が貼り付いていない場合は、取扱説明書の「フィルター掃除運転の動作確認」「故障かな？と思われるときは」のページを参照の上、対応をお願いします。

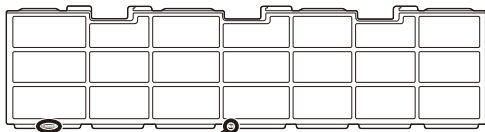
### エアフィルター（ステンレスフィルター）の取り付け確認のしかた

- フロントパネルを外し、3枚のエアフィルターのロックが外れていたり、傾いていないかを確認してください。
- エアフィルターが外れている場合は、P.14の「エアフィルター（ステンレスフィルター）の取り付けかた」にしたがい、エアフィルターを取り付け直してください。
- エアフィルターを付け直した後は、再度、「フィルター掃除運転の動作確認」を行ってください。

## エアフィルター（ステンレスフィルター）の取り付けかた

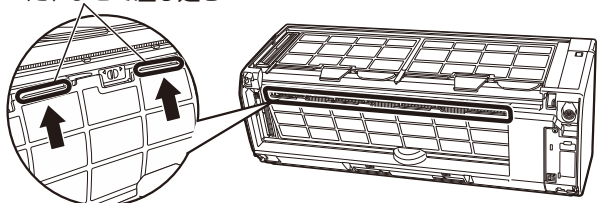
### 前面フィルター

- ① 「前面フィルター」「ウラ」表示のある面を本体側に向けてください。（左右とも形状は同じです。）

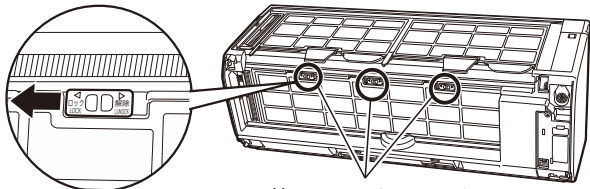


裏面に「前面フィルター」「ウラ」と刻印があります。

- ② 前面フィルターの下を差し込んでから、たわませて矢印方向に差し込みます。たわませて差し込む



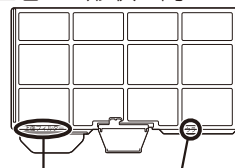
- ③ 前面フィルターロック（左右2カ所ずつ）を下にスライドします。



前面フィルターロック

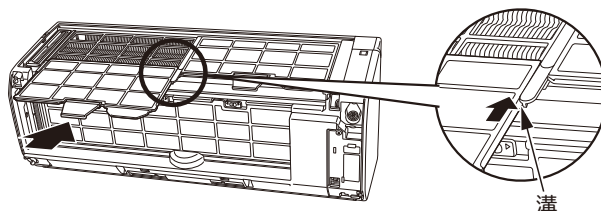
### 上面フィルター

- ① 「上面フィルター」「ウラ」表示のある面を本体側に向けてください。（左右とも形状は同じです。）



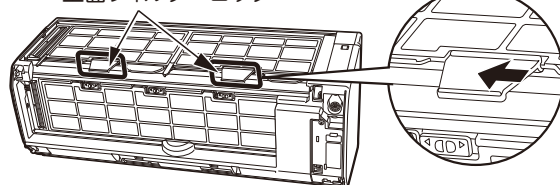
裏面に「上面フィルター」「ウラ」と刻印があります。

- ② 室内機上面の溝に合わせ、スライドさせて押し込みます。



溝

- ③ 上面フィルターロック（左右1カ所ずつ）を上押し上げます。

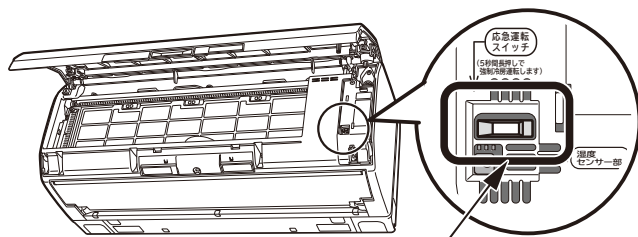


上面フィルターロック

## 移設時または取り外し時の作業方法について

地球環境保護の立場から、移設時または取り外し時には冷媒の回収（ポンプダウン）を行ってください。

- ① 強制冷房運転で5分間程度の予備運転を行います。
- ② フクロナットを外して細径サービスバルブのスピンドルを時計回りに回して閉めます。
- ③ そのまま強制冷房運転を1~2分間行った後、太径サービスバルブのスピンドルを時計回りに回して閉めます。
- ④ 強制冷房運転を停止します。



応急運転スイッチ

（5秒以上押し続けると強制冷房運転を開始します。止める時は、もう一度押すか、リモコンで運転を停止してください。）

### 強制冷房運転

- 室内機の応急運転スイッチを5秒以上押し続けると、強制冷房運転になります。故障診断や、室外機に冷媒を回収するときに使用してください。
- 強制冷房運転中はタイマーランプが点滅します。
- 強制冷房運転を停止するときは応急運転スイッチを再び押すか、リモコンで運転を停止してください。

### ⚠ 注意

- サービスバルブのスピンドルを閉めた状態で5分以上運転しない故障の原因になります。

### ⚠ 警告

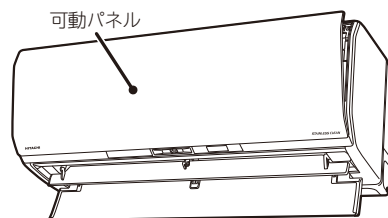
- 冷媒回収（ポンプダウン）作業では、冷媒配管を外す前に圧縮機の運転を停止する圧縮機を運転したまま、冷媒配管を外すと空気などを吸引し、冷凍サイクル内が異常高圧となり、破裂・けがなどの原因になります。

## フロントパネル・化粧カバーの着脱のしかた

■ フロントパネルの着脱は必ず両手で行ってください。

### ⚠ 注意

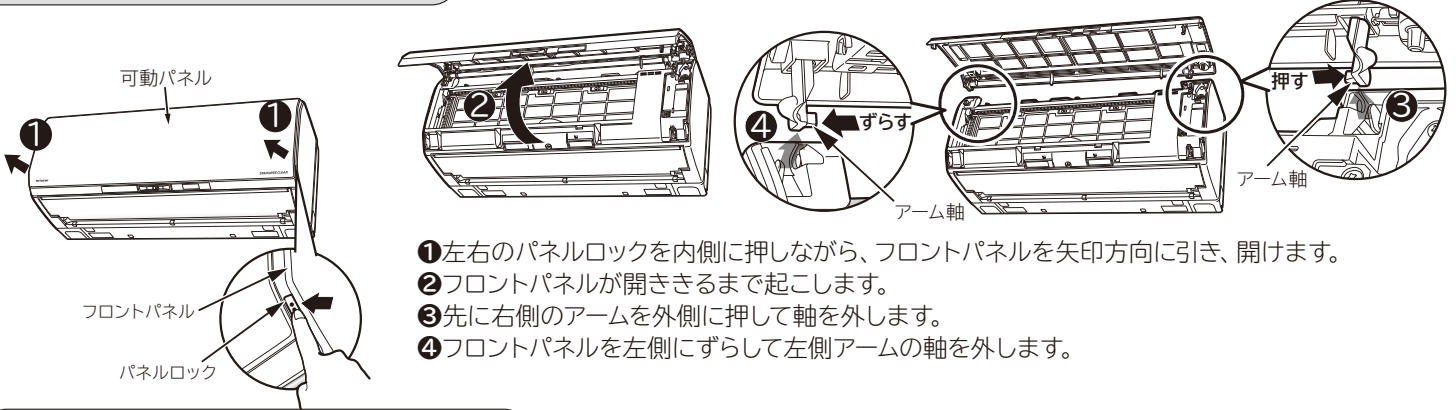
- 可動パネルは無理に手で開閉しない  
手で開閉しますと故障の原因になります。  
（可動パネルは、電源の切・入および運転/停止時に自動的に開閉します）
- エアコン運転中にフロントパネルを開けない  
可動パネルが正常に動作しないことがあります。  
運転を停止してから開けてください。



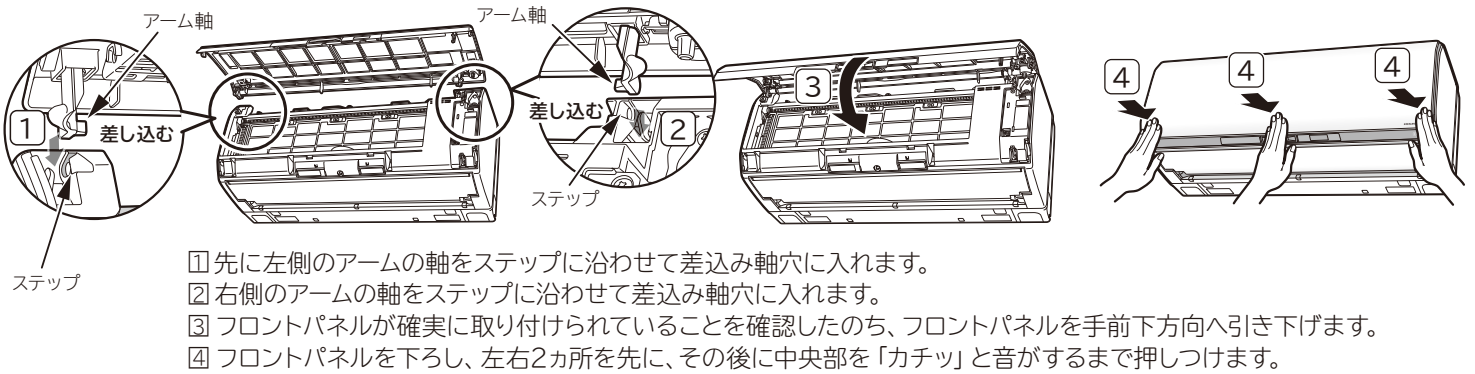
可動パネル



## フロントパネルの外しかた

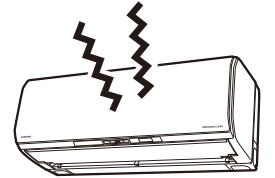


## フロントパネルの取り付けかた



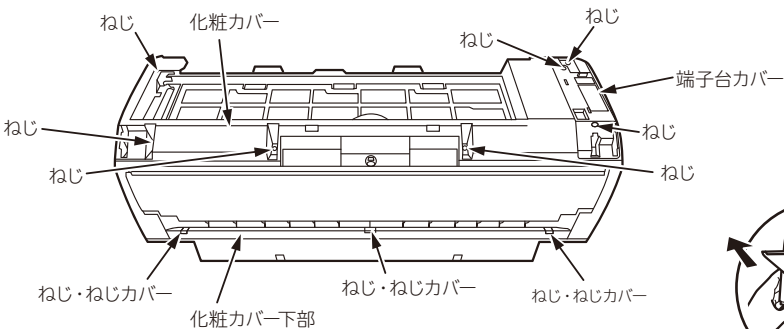
## ⚠ 注意

- フロントパネルが正しく閉まっていないと、運転時に可動パネルが正常に動作しません
- フロントパネルがガタついていると、パネルが外れ、落下するおそれがあります
- フロントパネルを上側に開けたとき、無理に力を入れないでください  
フロントパネルが本体から外れたり、故障の原因になります。

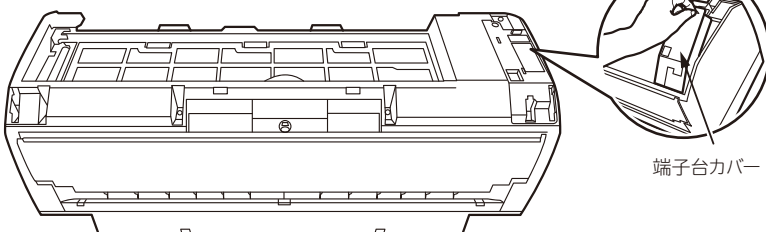


## 化粧カバーの外しかた

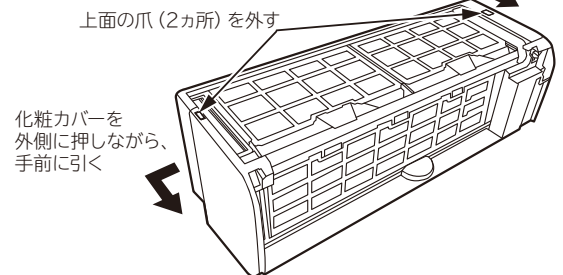
- ① 左右の下カバーを取り外します。  
(P.4の「下カバーの取り外し」を参照)
- ② フロントパネルを取り外します。
- ③ 化粧カバー下部のねじカバーを外し、ねじ(計10本)を外します。



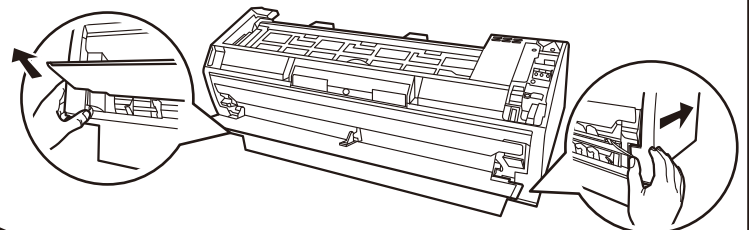
- ④ 端子台カバーを外します。
- ⑤ 化粧カバー下部を手前に引いて外します。
- ⑥ 上下風向板(大)を両手でゆっくり開きます。



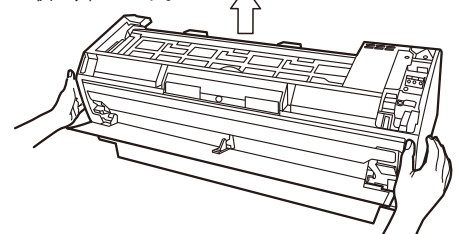
- ⑦ 化粧カバー上面の爪(2カ所)を外します。



- ⑧ 化粧カバー下部(左右)を手前に引き、化粧カバー2カ所の爪を外します。



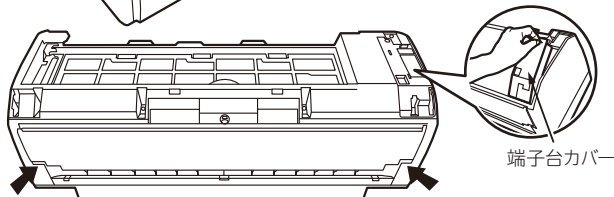
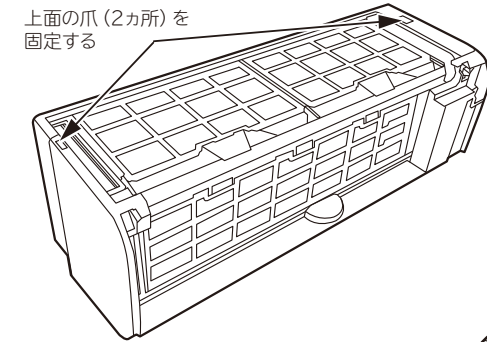
- ⑨ 化粧カバーに手をかけ、矢印の方向に引きながら取り外します。



## 化粧カバーの取り付けかた

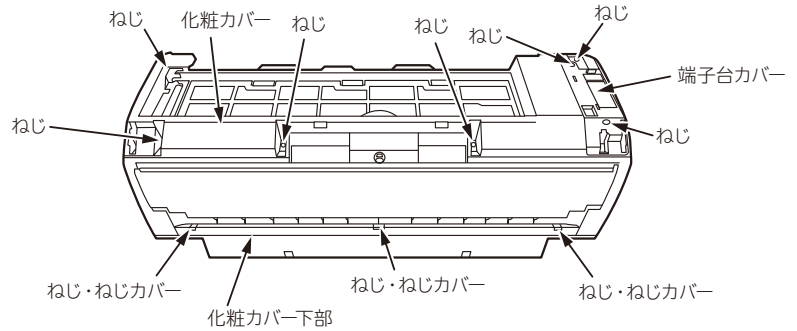
- ① 露受皿、お掃除ユニットが確実に取り付けられていることを確認します。
- ② 化粧カバーを本体にはめ込んだあと、上面の爪(2カ所)と下部の爪(2カ所)を確実にはめ込みます。
- ③ 端子台カバー、化粧カバー下部をはめ込みます。

上面の爪(2カ所)を固定する



左右2カ所の爪を固定する

- ④ 化粧カバー、化粧カバー下部、端子台カバーのねじ(計10本)を締めたあと、ねじカバーを取り付けます。



- ⑤ フロントパネルを取り付けます。(P.15)

## HAシステム・カードキー・H-LINKと接続するとき

- HAシステムと接続するにはHA接続コード [SP-HAC1 (別売)] が必要です。
- H-LINKと接続するには、別売のRACアダプターが必要です。
- エアコン側の運転の種類を「自動」に設定しているとき、H-LINKのコントローラー側で設定した温度表示が自動的に変わることがあります。これは、エアコン側で自動的に設定した温度をコントローラー側に送信して表示するもので、故障ではありません。
- カードキーと接続するには、カードキー接続コード [SP-CKC1 (別売)] が必要です。

① 化粧カバーを外し、Fケーブルガイドの2本のねじを外したあと、Fケーブルガイドを外します。

### HAシステム・カードキーの場合

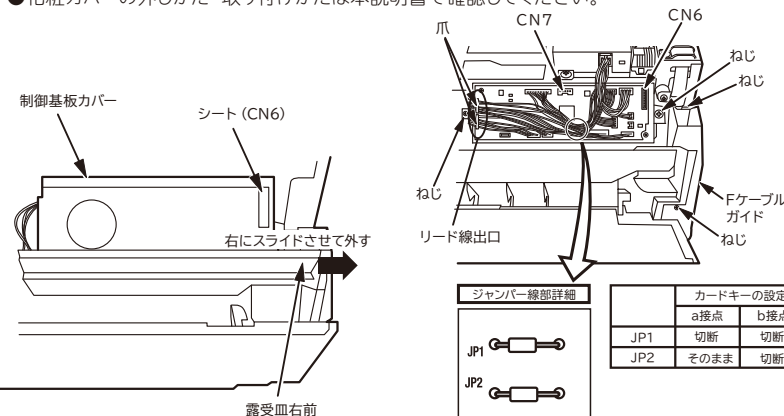
- ① シートをはがします。
- ② CN6に接続し、電源コードと一緒に外に出します。
- カードキーと接続する場合、以下の作業を行ってください。
  - ① ジャンパー線JP1を切断する。
  - ② ジャンパー線JP2の切断の有無でカードキーの設定にあわせる。切断の有無は下表を参照してください。
  - ③ カードキー接続コードにカードキーからの配線を接続します。
- ③ Fケーブルガイドのねじ2本を締めます。

### H-LINKの場合

- ① 露受皿右前を外し、制御基板のフタを外します。
- ② 制御基板の2本のねじを外してください。
- ③ CN7に接続されているコネクタを抜いてコードを取り外してください。(取り外したコードは、お客様に渡して保管していただけてください。)
- ④ CN7にRACアダプターのコードを接続し、リード線出口の爪をニッパーで切断してください。(リード線を切らないように注意してください。)
- ⑤ リード線出口からコードを出し、制御基板の裏にコードをはわせ、電源コードと一緒に外に出します。
- ⑥ 制御基板のねじ、Fケーブルガイドのねじ(計4本)を締めたあと、制御基板のフタを取り付け、露受皿右前を取り付けます。

② 化粧カバーを取り付け、動作確認をしてください。

- 詳しくはHAシステム付属の取扱説明書、RACアダプター付属の据付点検要領書とあわせて、お読みください。
- 化粧カバーの外しかた・取り付けかたは本説明書で確認してください。



キリトリ

お客様氏名	様	
(電話番号)	( )	
お客様住所		
機種名	製造番号	
据付年月日	据付担当者	

### ルームエアコン据付点検カード

(点検済みの項目の口の中に✓印を記入してください。)

- 輸送部品は、全て外しましたか
- 据付に関すること**
- 据付強度はじゅうぶんですか
- 化粧カバー(化粧パネル・フラップ)は確実に取り付けられており、落下の危険はありませんか
- 配管はR410A用を使用しましたか
- 壁穴が壁を貫通する場合、保護パイプをつけましたか
- 壁穴部のシールは確実にしましたか
- 特に、埋込配管で大きな壁穴のとき、シールを確実にしましたか
- 配管接続部の断熱はしましたか
- 真空引きを、行いましたか
- 電気に関すること**
- 電源は、専用回路に接続しましたか
- 電源電圧が製品仕様と合っているか測定しましたか
- 接続ケーブルの接続は正しく確実ですか
- アースは正しくしてありますか
- 試運転に関すること**
- リモコンの設定はしましたか
- 「フィルター掃除運転の動作確認」に異常はありませんか
- 試運転をして、異常はありませんか
- 冷気または暖気が、吐出口から出ましたか
- 異常音は、出ていませんでしたか
- 配管接続部のガス漏れはありませんか
- 除湿水は漏れずに、よく排水しますか また、露受皿に除湿水がたまらないような傾斜で据え付けられていますか
- 引渡しに関すること**
- 取扱説明書の表紙に記載された形式名のうちの、据え付けた形式名の前に○印を付けましたか (取扱説明書が2機種以上の共用になっている場合)
- お客様に正しい取り扱い方と、運転のしかたを説明しましたか

キリトリ

### サービス記録

年月日	サービス内容	サービス担当者

キリトリ線から切りはなし、据付時の点検、サービスの記録として、お店で保管、ご使用ください。