

# 日立ルームエアコン システムマルチ 室内ユニット 据付説明書

# HITACHI

- 据付工事前にお読みになり正しく据え付けてください。
- お客さまに操作方法を取扱説明書でよく説明してください。
- この製品は日本国内家庭用です。電源電圧や電源周波数の異なる海外では使用できません。



型式	
RAM-SE22S	RAM-SE36S
RAM-SE25S	RAM-SE40S
RAM-SE28S	RAM-SE50S



家庭用エアコンにはGWP（地球温暖化係数）が2090のフロン類（R410A）が封入されています。地球温暖化防止のため、移設・修理・廃棄等にあたってはフロン類の回収が必要です。

- 据付情報**
- お掃除ユニットの運転動作チェックを必ず行ってください。
  - 上面に従来のようなグリル（格子）がなくなりました。

### 据付工事に必要な工具（◎印はR410A専用工具）

- ⊕⊕ドライバー ●巻き尺 ●ナイフ ●ペンチ
- パイプカッター ●六角棒スパナ(呼び4) ●Pカッター
- ホールコアダリル(φ65~80mm) ●真空ポンプ
- スパナまたは、モンキーレンチ ●トルクレンチ
- ◎ポンプアダプタ ◎フレアリングツール ◎ガス漏れ検知器
- ◎マニホールドバルブ ◎チャージホース ●ポリシン

## 安全上のご注意 必ずお守りください。

お使いになる人や他の人への危害、財産への損害を未然に防止するため、必ずお守りいただくことを、次のように説明しています。

- 表示内容を無視して誤った据え付け方をしていたときに生じる危害や損害の程度を、次の表示で区分し、説明しています。

	<b>警告</b> .....	この表示の欄は、「死亡または重傷を負うおそれがある」内容です。
	<b>注意</b> .....	この表示の欄は、「軽傷を負うおそれまたは物的損害を生じるおそれがある」内容です。

- 据付工事完了後、試運転を行い異常がないことを確認するとともに、取扱説明書にそってお客様に使用方法、お手入れの仕方を説明してください。また、この据付説明書は、取扱説明書とともにお客様が保存頂くように依頼してください。

- お守りいただく内容の種類を、次の絵表示で区分し、説明しています。（下記は絵表示の一例です）

	このような絵表示は、してはいけない「禁止」内容です。
	このような絵表示は、必ず実行していただく「強制」内容です。

<b>警告</b>	
●据付工事は、お買い上げの販売店または、専門業者に依頼する ご自分で据付工事をされ不備があると、水漏れや感電・火災などの原因になります。	
●据付工事は、この据付説明書に従って確実にを行う 据え付けに不備があると、水漏れや感電・火災などの原因になります。	
●据え付けは、重量に十分耐える所で確実にを行う 強度不足や取り付けが不完全な場合は、室内外機の落下により、けがの原因になります。	
●電気工事は、電気工事士の資格のある方が「電気設備に関する技術基準「内線規程」および据付説明書に従って施工し、必ず専用回路を使用する 電気回路容量不足や施工不備があると、感電や火災の原因になります。	
●接続ケーブルの配線は、途中接続やより線の使用はせず直径2mmの単線を使用して確実に接続する 端子接続部にケーブルの外力が伝わらないように確実に固定する 接続や固定が不安定な場合は、故障や発熱・火災の原因になります。	
●設置工事部品は、必ず付属部品及び指定の部品(別売部品等)を使用する 当社指定部品を使用しないと、室内外機の落下・水漏れ・感電・火災および運転音や振動が大きくなる原因になります。	
●エアコンの設置や移設の場合、冷凍サイクル内に指定冷媒(R410A)以外の空気などを混入させない 空気などが混入すると、冷凍サイクル内が異常高圧になり、破裂やけがなどの原因になります。	
●指定冷媒以外は使用(冷媒補充・入替え)しない 機器の故障や破裂、けがなどの原因になります。	
●配管・フレアナットは、必ずR410A指定のものを使用する 破裂やけがなどの原因になります。	
●フレアナットはトルクレンチを使用し、指定のトルクで締め付ける フレアナットを締め付け過ぎると、長期経過後フレアナットが割れて冷媒漏れの原因になります。	

<b>警告</b>	
●作業中に冷媒ガスが漏れた場合は、換気を行う 冷媒ガスが火気に触れると、有毒ガスが発生する原因になります。	
●設置工事終了後、冷媒ガスが漏れていないことを確認する 冷媒ガスが室内に漏れ、ファンヒーター・ストーブ・コンロなどの火気に触れると、有毒ガスが発生する原因になります。	
●アース(接地)を確実にを行う アース線は、ガス管・水道管・避雷針・電話のアース線に接続しない アース(接地)が不確実な場合は、故障や漏電のとき感電の原因になります。	
●据付作業では、圧縮機を運転する前に、確実に冷媒配管を取り付ける 冷媒配管が取り付けられていない状態で圧縮機を運転すると、空気などを吸引し、冷凍サイクル内が異常高圧となり、破裂・けがなどの原因になります。	
●冷媒回収(ポンプダウン)作業では、冷媒配管を外す前に圧縮機を停止する 圧縮機を運転したまま、冷媒配管を外すと空気などを吸引し、冷凍サイクル内が異常高圧となり、破裂・けがなどの原因になります。	
●接続配線は、端子カバーが浮き上がらないように整形し、カバーを確実に取り付ける カバーの取り付けが不完全な場合は、端子接続部の感電や発熱・火災の原因になります。	

<b>注意</b>	
●設置場所によっては漏電遮断器を取り付ける 漏電遮断器が取り付けられていないと、感電の原因になります。	
●可燃性ガスの漏れるおそれのある場所へは設置しない 万一、ガスが漏れて室内外機の周囲にたまり、発火の原因になります。	
●排水工事は、据付説明書に従って、確実に排水するよう配管を行う 不確実な場合は、屋内に浸水し家財などを濡らす原因になります。	

# 据付場所の選定

(下記の点に注意し、お客さまの同意を得て据え付けてください。)

室内機

## 警告

- 本体を十分ささえられ、振動が出ない、強度のあるところに据え付ける

## 注意

- 近くに熱の発生がなく、吹出口付近をふさがないところ
- 本体の上・下・左・右に下図の⇔印の間隔をあけられるところ
- ドレン排水が容易にでき、室外機と配管接続ができる場所
- 可燃性ガスの漏れるおそれのある場所や、蒸気・油煙などの発生しないところ  
引火や爆発、樹脂の劣化や破損のおそれがあります。
- 室内機およびリモコンはテレビやラジオから1m以上離す  
画像の乱れや雑音が入ることがあります。
- 高周波機器、高出力の無線機器などからはできるだけ離す  
エアコンが誤動作する場合があります。
- 電子点灯形の照明器具がある場合は、受信距離が短くなることもあり、  
場合によっては信号を受け付けないことがあります

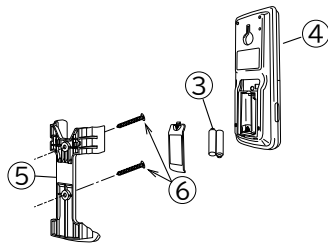
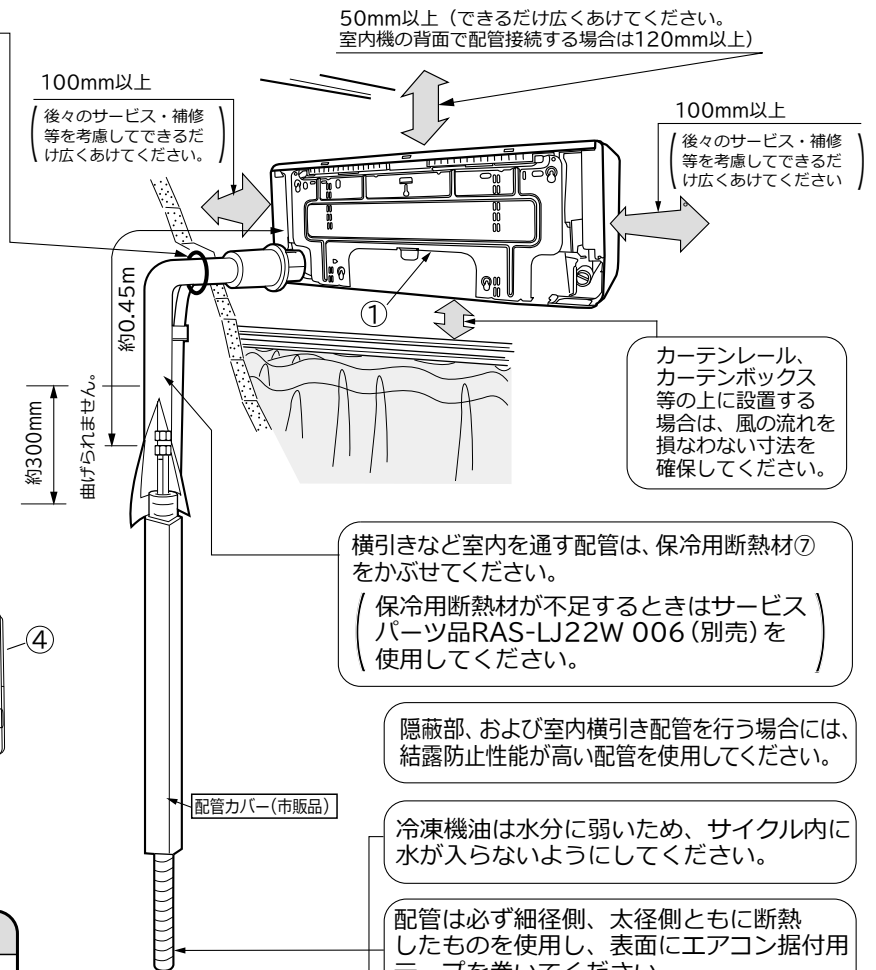
室内機(吹出口)を火災報知器から、1.5m以上離して据え付けてください。

番号	付属部品	員数
①	据付板	1
②	据付板固定ねじ	5
③	乾電池(単4)	2
④	リモコン	1
⑤	リモコンホルダー	1
⑥	リモコンホルダー固定ねじ	2
⑦	保冷用断熱材	1
⑧	防カビわさびカセット	1

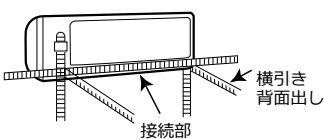
### 室内機据付図

すき間がないよう確実にシールしてください。

右図の⇔印寸法はエアコンの運転を保証するために必要な寸法です。後々のサービス・補修等を考慮してできるだけ周囲の空間が大きくとれる場所に設置してください。



### 配管引出し方向



配管は後直引き、左および右下引き、左および右横引き、横引き背面出しの6方向に可能です。

## 室外機

- 室内機と室外機の「高低差」および「配管長さ」は、室外機に同梱されている据付説明書に従ってください。
- 室外機についての説明は、室外機に同梱されている据付説明書をごらんください。

# 室内機

## 1 据付板の取り付け・壁穴あけ・保護パイプの取り付け

### ⚠ 注意

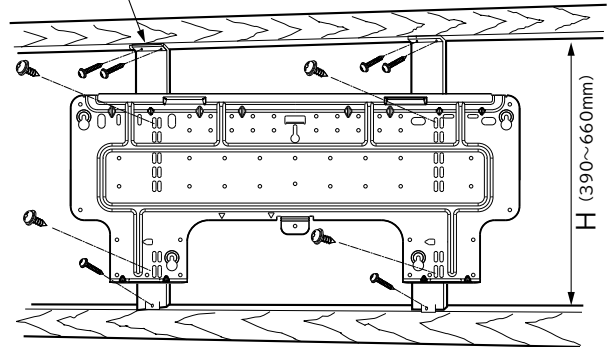
●本室内機はドレンホースを左右どちらにも取り付けられる構造となっています。室内機を据え付ける際は、必ず水平または、ドレンホースを取り付ける側を若干下に傾けて据付板を固定するドレンホースを取り付ける側を上方に傾けて据え付けた場合、水漏れとなるおそれがありますのでご注意ください。

## 回り縁と鴨居に据え付ける場合

- 回り縁と鴨居間の寸法Hに合わせ、据付板とたてさん上下を仮組みします。
- 回り縁と鴨居を利用して、たてさん上下を仮止めます。
- 水平を確認してから固定します。

たてさん (別売)  
(形名: SP-BT-2)

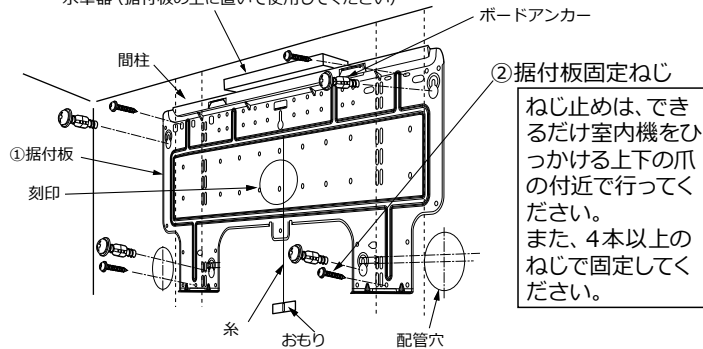
(下図のねじはたてさんに同梱しています。)



## 壁に直付する場合

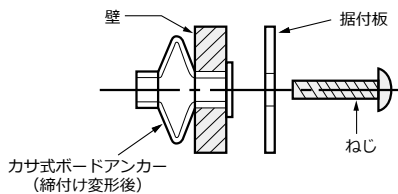
- 壁内の構造体(間柱など)をさがして、据付板を固定します。
- 間柱などをさがすのが困難で石膏ボードに直付けする場合は、ボードアンカー(市販品)等をご使用ください。その場合、アンカーはカサ式のもので石膏ボードの厚みに合ったものをご使用ください。
- 公団アパート用穴を使用する場合は、アンカーボルトの壁からの出張り寸法が15mm以下になるようにカットしてください。

水準器(据付板の上に置いて使用してください)

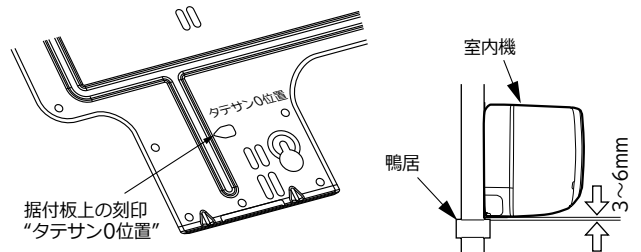


ねじ止めは、できるだけ室内機をひっかけると、上下の爪の付近で行ってください。また、4本以上のねじで固定してください。

### 石膏ボードの場合



据付板の刻印“タテサン0位置”をたてさん上の“目盛”0に合わせて、ユニットと鴨居のすき間が小さくきれいに仕上がります。



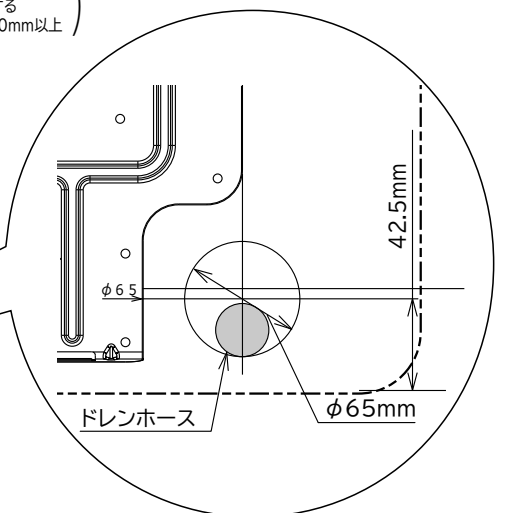
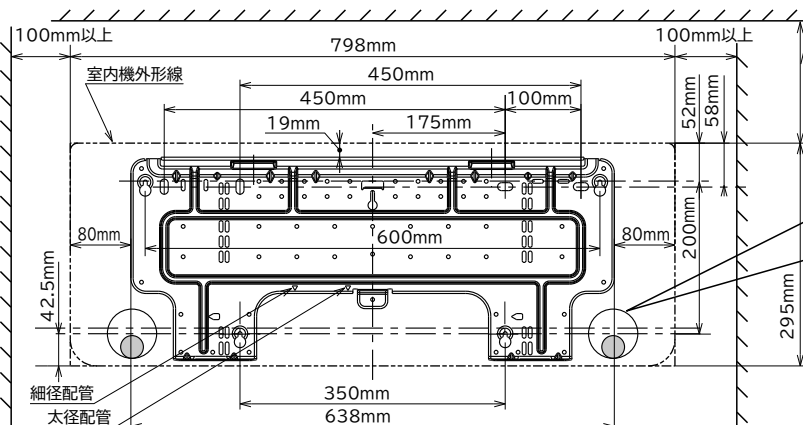
### ボードアンカーの止め穴



- 据付板を壁に仮固定のまま、ボードアンカーを壁に埋め込みます。
- 据付板を下側にずらしてから、ボードアンカーで据付板を固定します。

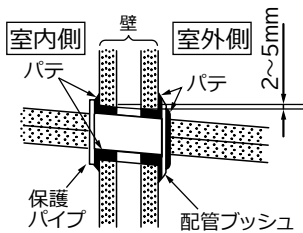
50mm以上

(室内機の背面で配管接続する場合は120mm以上)



## 壁穴あけおよび保護パイプの取り付け

- ① φ65～φ80mmの穴を外側へ下がりぎみにあけます。
- ② 保護パイプを壁の厚さに合わせて切断し、壁穴に通します。
- ③ 雨水や外気の浸入等がないようエアコン据付用パテで完全にシールして配管ブッシュを付けます。



### 警告

- 保護パイプは必ず使用する  
接続ケーブルが壁の中のメタルラースに接触したり、壁が中空の場合、ねずみにかじられたりして感電や火災の原因となります。
- エアコン据付用パテで完全にシールする  
壁内や室外の高温空気が室内に浸入し、露たれの原因になります。また壁内や室外の臭いが室内に浸入する原因となります。

## 2 室内機の据え付け

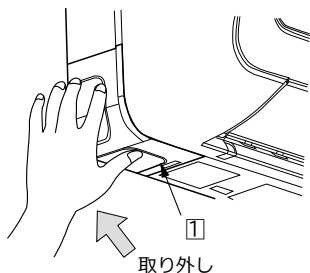
### 1 据え付けの準備

#### フロントパネルの取り外し

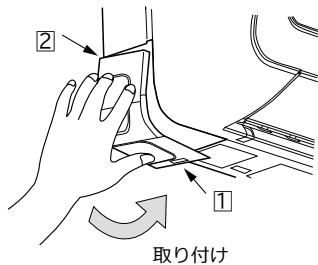
- P.14の「フロントパネルの着脱のしかた」を参照して取り外します。
- フロントパネルの着脱は、必ず両手で行ってください。

#### 下カバーの取り外し

- 下カバーの①部を押し取り外します。



- 取り付けは②部を先に取り付け、②部を支点として回転させて①部を取り付けます。

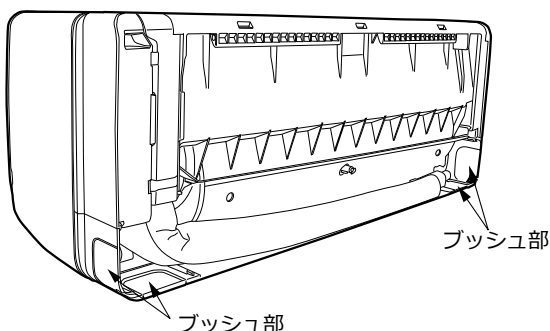


#### Fケーブルの接続

- P.10の「Fケーブルの接続」を参照して接続します。

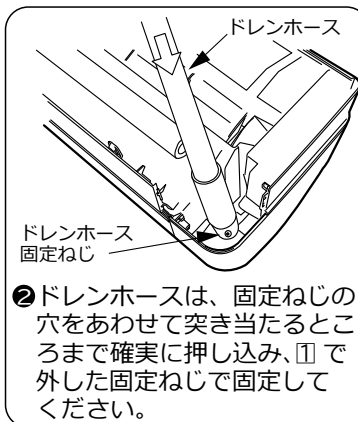
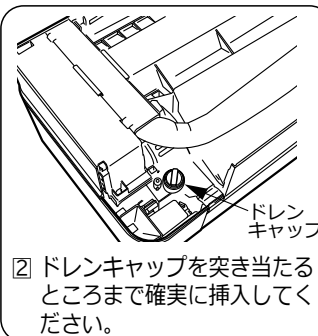
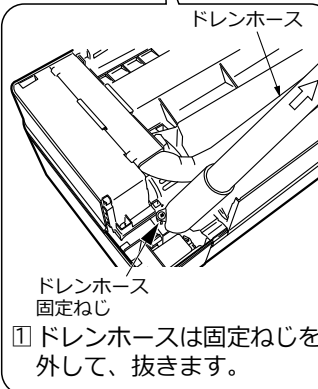
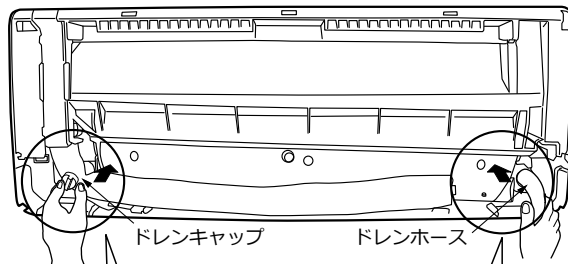
#### 下カバーブッシュ部の切断 (横引き・下引きの場合)

- 右または左、あるいは下引き配管時は下カバーのブッシュ部をPカッター等で切り取り、やすりで体裁よく仕上げてください。



### ドレンホースの付け替え (横引きの場合)

- 横引き配管時はドレンホースとドレンキャップを下図のように付け替えてください。
- 付け替えは下カバーを外して行います。
- ドレンホースの横引き配管は行わないでください。  
ドレンホースが詰まり、水垂れとなります。
- ドレンホースは先端部のパッキンがめくれないように挿入してください。



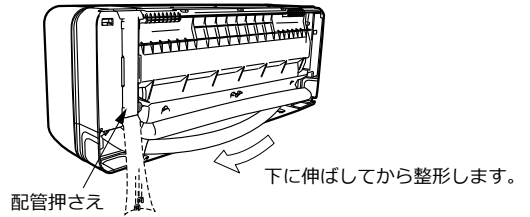
### 注意

- ドレンホースとドレンキャップは確実に挿入し、ドレンホースは固定ねじで固定する  
挿入が悪いと水漏れのおそれがあります。

## 配管の準備

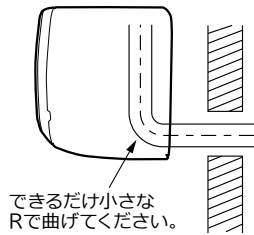
### ⚠ 注意

- 配管整形時には、配管押さえの下端部を手で押さえながら、下に伸ばしてから整形する  
下に伸ばしてから整形しないと配管が内部でねじれてしまいます。



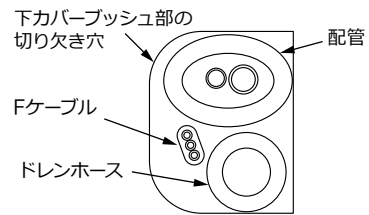
### 後直引きの場合

- ① 配管を整形します。



### 右横引き・右下引きの場合

- ① 配管を整形します。

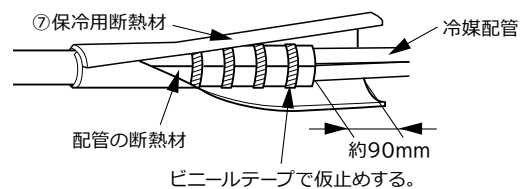
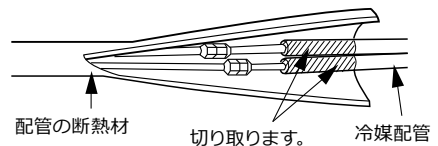


#### 右横引きのレイアウト

- ② 配管・ドレンホース・Fケーブルをビニールテープで仮止めします。  
ドレンホースは常に下になるように整形してください。

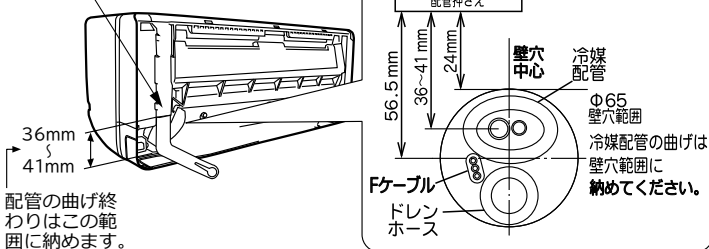
### 配管を接続してから据え付ける場合(横引きの場合)

- ① 断熱材を配管の断熱材の端面に合わせて切断し、ビニールテープで仮止めします。
- ② 配管接続部を保冷用断熱材⑦で割りを上にして覆い、すき間のないようにビニールテープを巻きます。テープは締め過ぎないように巻きます。(P.11の「配管の断熱と仕上げ」を参照) すき間があったり締め過ぎると露たれの原因になります。



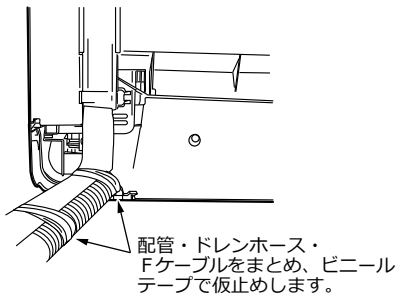
冷媒配管の曲げ始めが壁穴範囲から出ている、曲げRが大きいと、室内機が壁から浮き上がり、仕上りが悪くなる原因となります。

配管押さえ

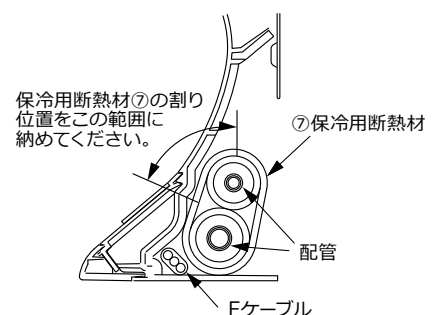
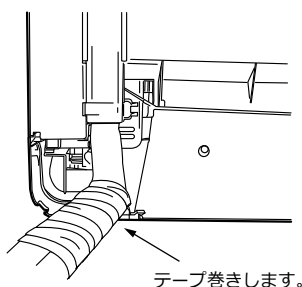


配管の曲げ終わりはこの範囲に納めます。

- ② 配管・ドレンホース・Fケーブルをまとめ、ビニールテープで仮止めします。ドレンホースは常に下になるように整形してください。

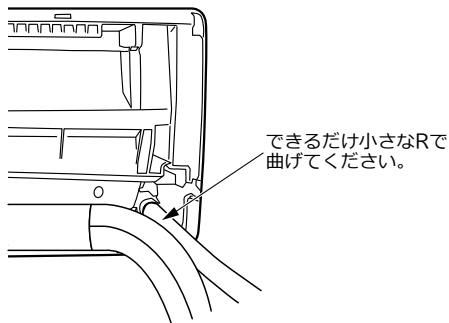


- ③ 壁穴貫通部をエアコン据付用テープでテープ巻きます。

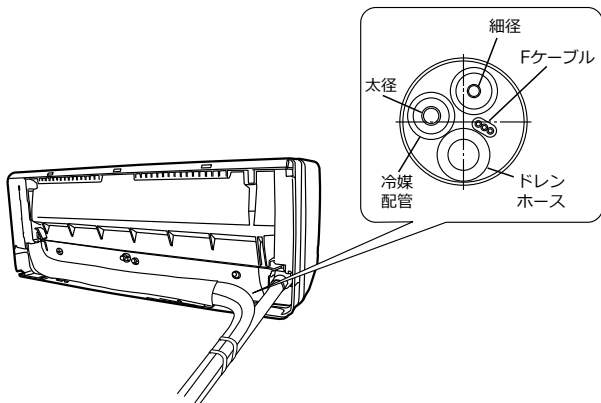


- ③ 冷媒配管を壁穴位置に合わせて整形します。特に横引き背面出しの場合は以下の説明に従い、正確に整形してください。

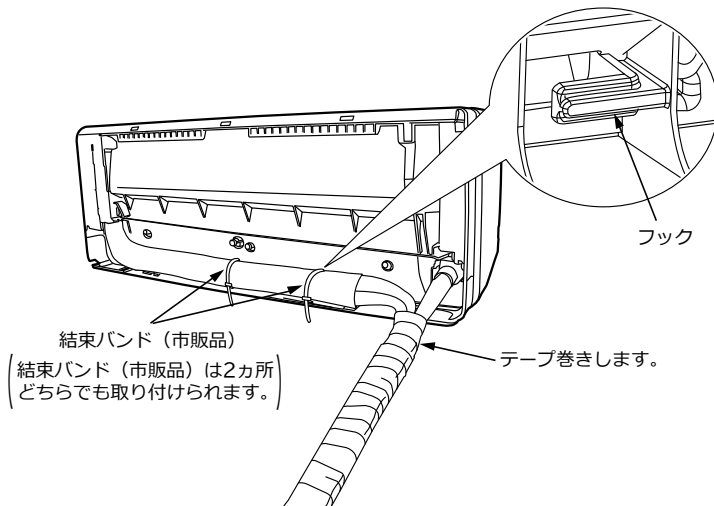
### 〈横引き背面出しの冷媒配管の整形〉



冷媒配管はできるだけ小さなRで曲げ、整形します。冷媒配管の曲げ始めが壁穴範囲から出ていたり、曲げRが大きいと、室内機が壁から浮き上がり、仕上がりが悪くなる原因となります。



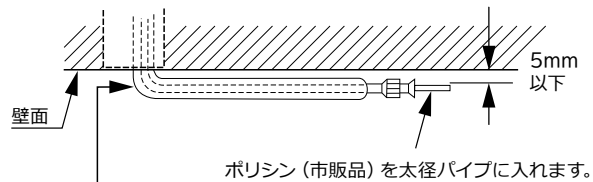
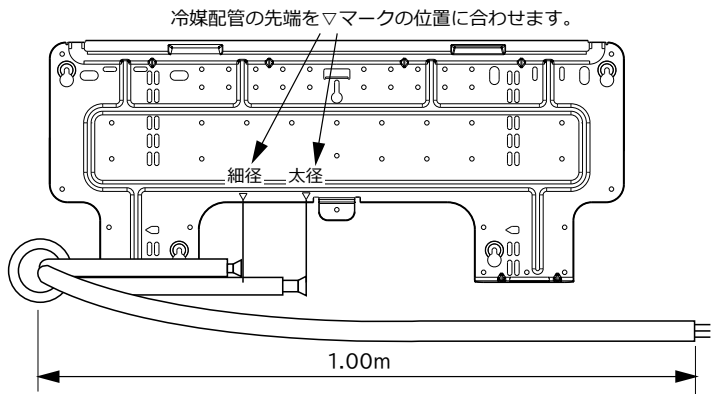
- ④ Fケーブル・配管を整形し、室内機背面の下部スペースに納め、結束バンド(市販品)を背面フックに引っ掛け固定します。  
⑤ 冷媒配管・Fケーブル・ドレンホースをビニールテープで仮止めし、壁穴貫通部をエアコン据付用テープでテープ巻きします。



あまった結束バンドは必ずカットしてください。(異常音や露たれの原因になります。)

### 室内機の背面で冷媒配管を接続する場合

- 冷媒配管とFケーブルを整形しセットします。



できるだけ小さなRで曲げてください。(ポリシンを使用すると配管を潰さずに小さなRで曲げることができます)

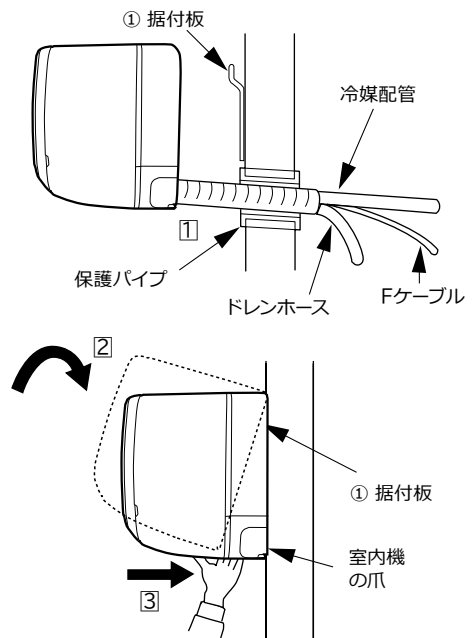
## ⚠ 注意

- ポリシンを使用する場合は、削り粉が入らないよう必ずフレア加工を行った後に挿入する

## ② 据え付け

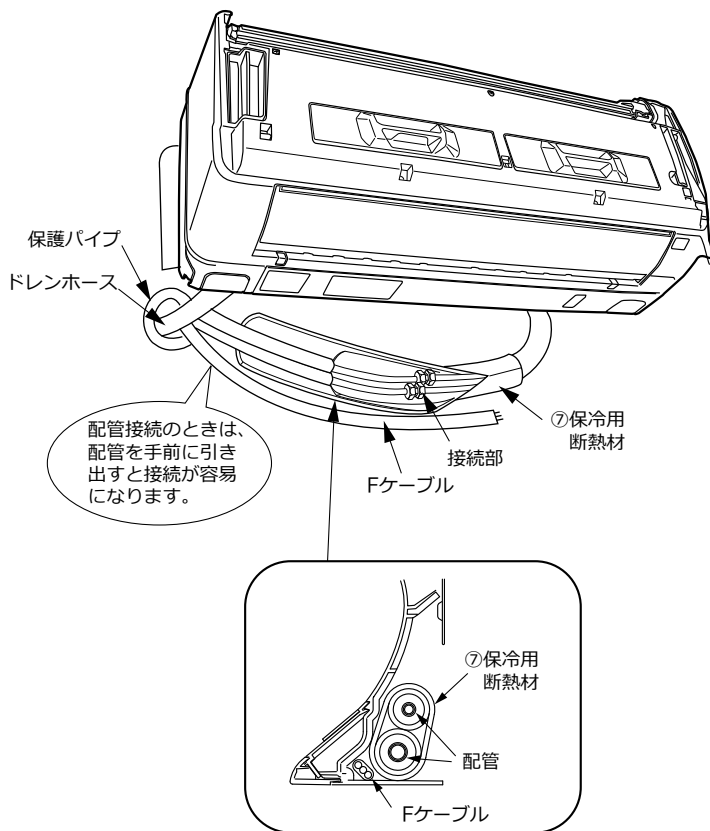
### 室内機の背面以外で冷媒配管を接続する場合

- ① 壁穴に配管類を通します。  
② 室内機の上部を据付板に引っ掛けます。  
③ 室内機下部を壁に押しつけ、室内機の爪を据付板にはめこみます。  
④ 冷媒配管を接続後、配管接続部を保冷用断熱材⑦で割りをして覆い、すき間のないようにビニールテープを巻きます。(P.11の「配管の断熱と仕上げ」を参照) すき間があったり締め過ぎたりすると露たれの原因になります。



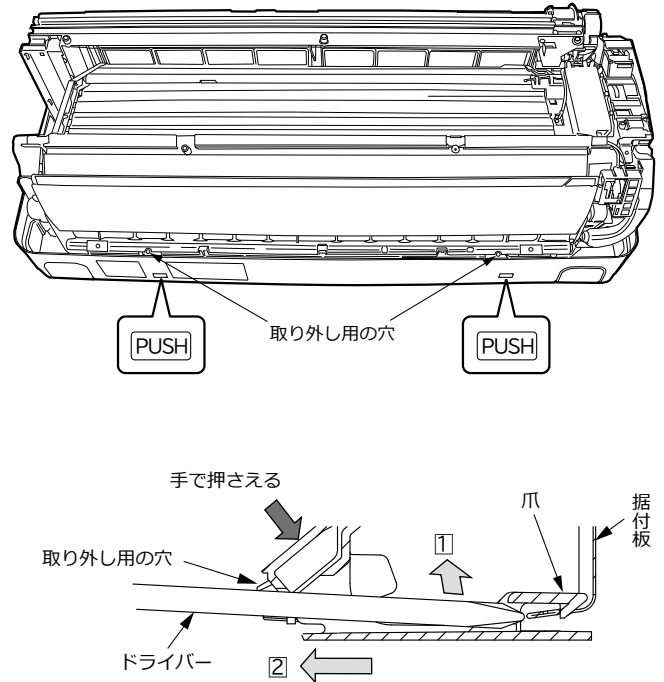
## 室内機の背面で冷媒配管を接続する場合

- ①室内機を据付板①に引っ掛けます。
- ②室内機背面右側に緩衝材またはダンボールなどをはさみこみ、室内機の下部を手前に約15cm浮かします。
- ③冷媒配管を接続します。  
(P.9の「配管の接続」を参照)
- ④配管接続部は、保冷用断熱材⑦の割りを上にして覆い、すき間のないようにビニールテープを巻きます。  
(P.5の「配管を接続してから据え付ける場合(横引きの場合)」を参照)
- ⑤ドレンホースを壁穴に挿入します。
- ⑥Fケーブルを接続します。(P.10の「Fケーブルの接続」を参照)
- ⑦Fケーブル・配管を整形し、室内機背面の下部スペースに納めます。
- ⑧はさんだ物を外し、室内機の爪を据付板にはめ込みます。



## 室内機の外しかた

- 室内機底面にある[PUSH]を外側から押すと、爪が据付板①から外れます。(左右2カ所)
- なげし等で室内機底面を押せない場合は、化粧カバーを外し、図のように取り外し用の穴にドライバーを挿入し、①穴の上部を押さながら爪を上方に押し上げ、②室内機を手前に引っ張ります。  
このとき横引き配管の場合などに、ドライバー先端で配管、Fケーブルを傷つけないよう十分注意してください。
- 化粧カバーの外しかたはP.14・15の「化粧カバーの着脱のしかた」を参照してください。



## ⚠ 注意

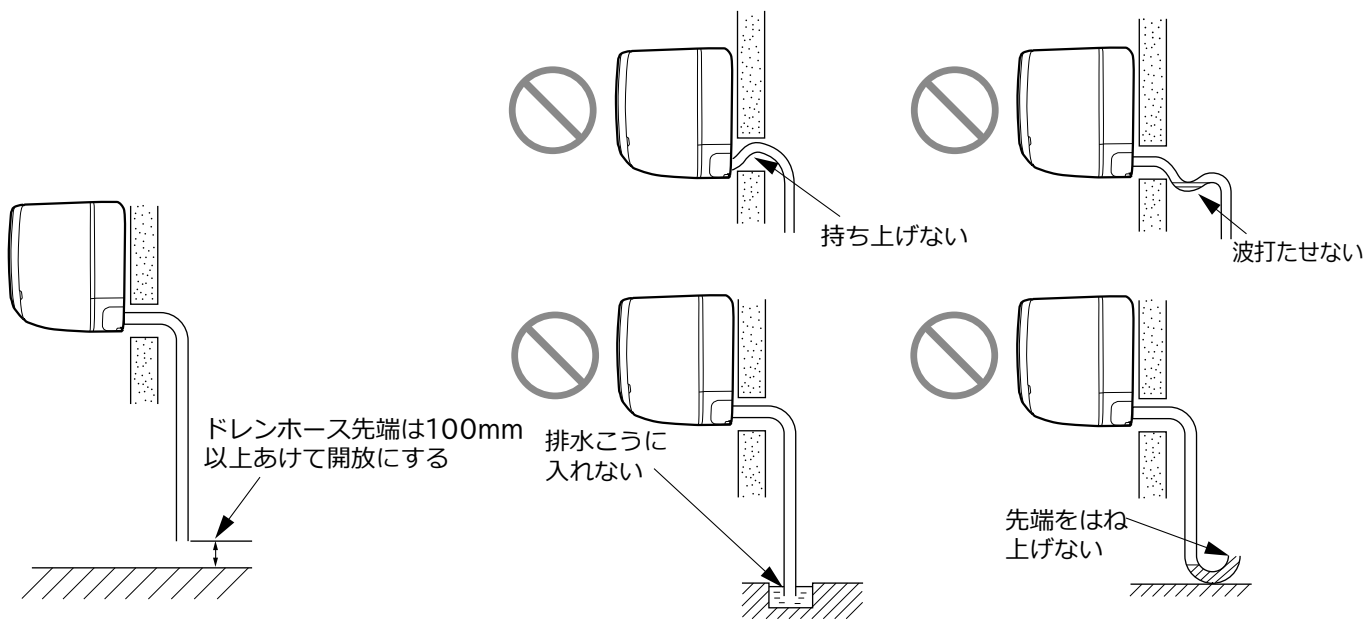
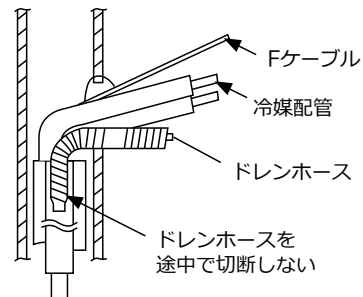
- 配管断熱材のビニールテープ巻きは締め過ぎない  
断熱効果がなくなり露が付きますので、締め過ぎないように巻いてください。
- 室内機の下部を手前に引っ張って、据付板に室内機の爪はめこまれていることを確認する  
はめこみが不完全ですと、室内機の振動が大きくなる原因となります。

### 3 排水の確認

- 室内機の据え付け終了後、露受皿に水を流して確実に排水されることを確認してください。  
(確認を怠ると水垂れの恐れがあります。)

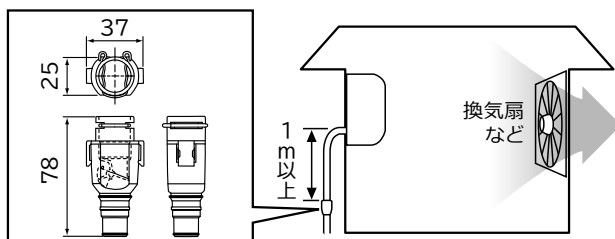
## ⚠ 注意

- ドレン工事は、確実に排水できるように配管し、必ず排水の確認を行う  
確認を怠ると、水垂れとなることがあります。
- ドレンホースは床面より100mm以上高い位置で切断する  
エアロックにより水漏れや異物の詰まり等の原因となることがあります。
- 下図のような不具合がないことを確認する  
ドレン詰まりをおこし、水垂れとなります。
- ドレンホースは1/25以上の勾配をとる
- 埋込配管などでドレンホースをドレン配管に挿入する場合、ドレンホースを途中で切断しない  
ドレンホースの断熱性能が低下し、水垂れとなることがあります。(右図を参照)
- 浄化槽等、腐食性ガス(硫黄、アンモニア等)が発生する場所にドレンホースを導かない  
腐食性ガスがドレンホースから室内機に逆流し、銅配管を腐食させたり、室内で異臭の原因となることがあります。
- 室内機のドレンホースは、室外機のパルプカバーへ導かない  
使用条件により、パルプカバーより水垂れの恐れがあります。



据付終了後ドレンホースの抜けやたるみのないことを確認してください。

#### ●ドレン用逆止弁



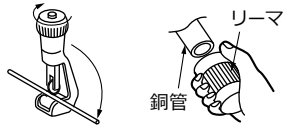
気密性の高い住宅等で強風時や換気扇を使用したときなどに、ドレン水がスムーズに流れず、異音(ポコポコ音)が発生することがあります。対応部品(幹旋品)として因幡電機産業(株)製ドレン用逆止弁「DHB-1416 701」がありますので必要に応じて取り付けてください。製品に関するご相談は販売店にお問い合わせください。



# 配管の接続・エアパージ

## 1 配管の切断とフレア加工

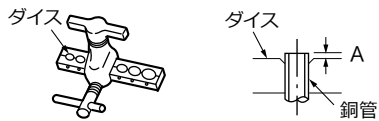
- パイプカッターで切断し、バリ取りを行います。



### ⚠ 注意

- バリ取りをする  
バリ取りをしないとガス漏れの原因になります。
- 切粉が銅管内に入らないように、  
バリ取り時には銅管を下向きにする

- フレアナット挿入後、フレア加工をしてください。



※R410A用専用工具の使用を推奨します。

外径(φ)	A (mm) [リジット]	
	R410A用専用工具の場合	R22用専用工具の場合
6.35 (1/4インチ)	0~0.5	1.0
9.52 (3/8インチ)	0~0.5	1.0

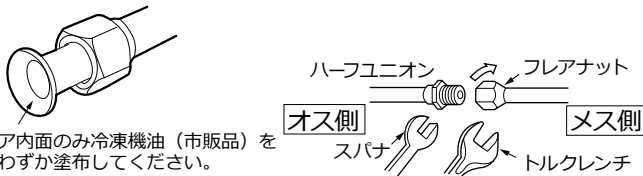
**冷媒配管** ●使用する冷媒配管は、次のことを守ってください。

	φ6.35 (1/4インチ)	φ9.52 (3/8インチ)
肉厚	0.8mm	
材料および規格	リン脱酸銅 C1220T JISH3300 (付着油量:40mg/10m以下)	
断熱材	●耐熱発泡ポリエチレン 比重0.045 肉厚8mm以上 ●接続配管は1本毎に各々断熱してください。	

薄肉管(肉厚0.7mmなど)は、使用しないでください。

## 2 配管の接続

- 室内機の配管からフレアナットを外します。この時ハーフユニオン(オス側)をスパナで固定しながらフレアナット(メス側)をスパナで外します。
- 曲げ加工は配管をつぶさないようにしてください。
- 中心を合わせフレアナットを手で十分締め付けた後、トルクレンチ(スパナ)で確実に締め付けます。接続部(フレアの内面)に冷凍機油(市販品)を塗ることをお勧めします。



※締め付けトルクは下表に従ってください。

	パイプ外径(φ)	トルクN・m {kgf・cm}
細径側	6.35 (1/4インチ)	13.7~18.6 {140~190}
太径側	9.52 (3/8インチ)	34.3~44.1 {350~450}

### ⚠ 注意

- 室内サイクル(冷媒配管)にヘリウムガスが封入してある室内機配管のフレアナットを外す場合は、細径側パイプを先に外す太径側から外すとシールキャップが飛ぶことがあります。
- 接続部から水分が入らない様にする
- フレアナットは必ずトルクレンチを使用し、指定の締め付けトルクで締め付けるフレアナットを締め付け過ぎると長期経過後、フレアナットが割れて冷媒漏れの原因になります。
- 冷凍機油はフレアの外面には塗らない  
フレア外面に冷凍機油を塗ると、フレアナットの締め付け過ぎとなり、フレアナットが割れたり、フレア部が破壊されて冷媒漏れの原因になります。

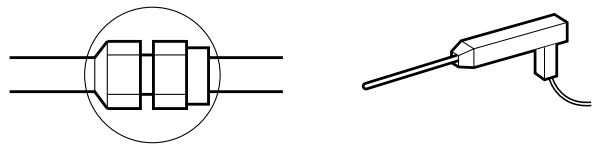
## 3 エアパージおよびガス漏れ検査

### エアパージ

- 全体の配管接続が終了したらエアパージを行ってください。詳しくは、室外機に付属の据付説明書をご覧ください。

### ガス漏れ検査

- 右図の部分をガス漏れ検知器を使用してフレアナット接続部などから冷媒漏れがないことを確認します。漏れのある場合は、増締めするなどして、処置してください。(R410A用検知器をご使用ください)

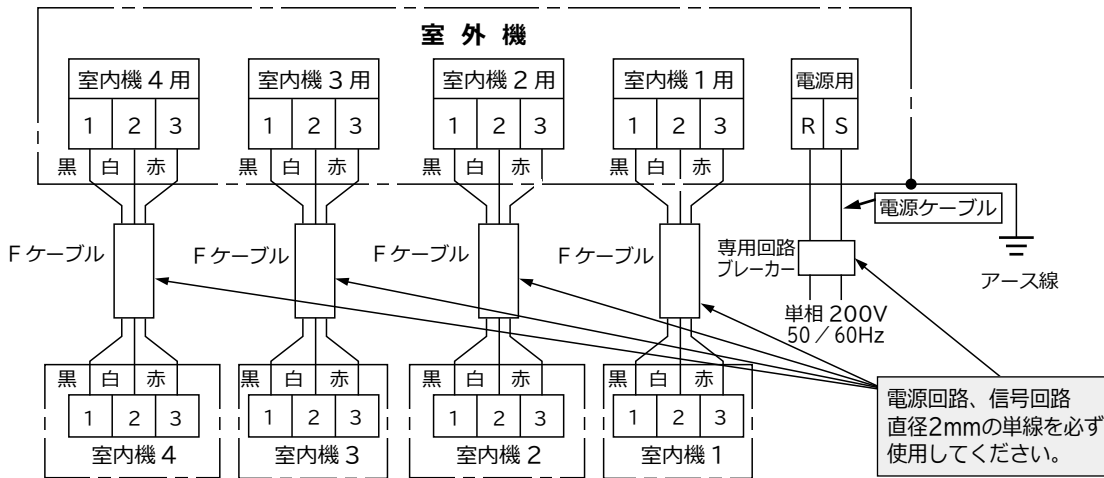


# Fケーブルの接続

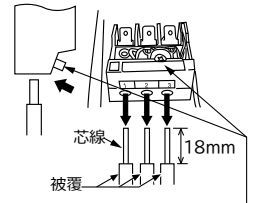
## Fケーブルの接続方法

●電源は単相200Vを使用してください。

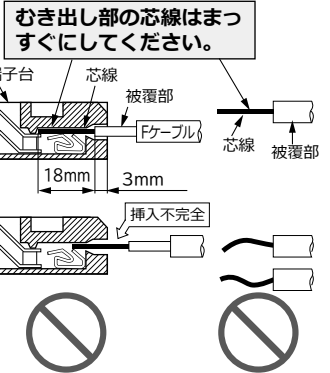
●同一室内機の冷媒配管とFケーブルは、室外機サービスバルブの室内機名(例:室内機1)と端子台の室内機名を合わせて接続してください。



※上の図は室外機が4室マルチの場合の接続を表しています。詳しくは室外機の据付説明書を参照してください。

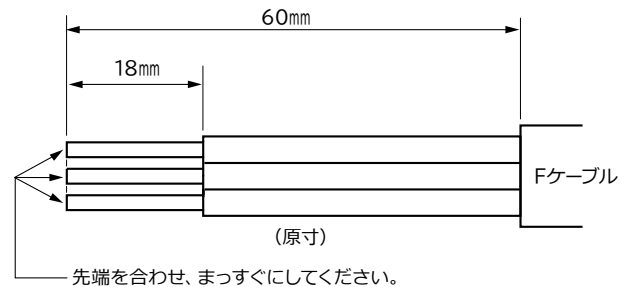


Fケーブルを外す時はこの部分を矢印の方向に押しながらFケーブルを引いてください。



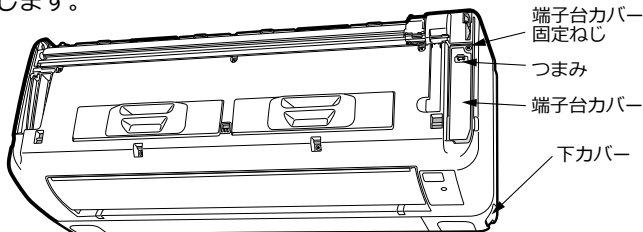
## 警告

- Fケーブルは、必ず直径2mmの単線を使用する  
より線を使用しますと、故障や発熱・火災の原因になります。
- Fケーブルを途中で接続しない  
接続部が過熱し、火災・感電の原因になります。
- Fケーブルの芯線は18mm(最小でも17mm、最大でも20mm)むき出し、芯線がかくれるまで確実に押し込み、各々の線を引っ張って抜けないことを確認する  
挿入が不十分であったり、むき出し寸法が17mm以下ですと接触不足により、故障や発熱・火災の原因になります。
- Fケーブルの芯線は先端を合わせ、まっすぐにする
- 分岐回路はエアコン専用の回路にする
- Fケーブルの取付工事は「電気設備に関する技術基準」に従って行う

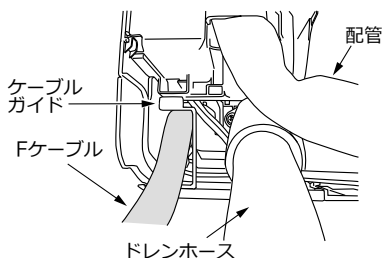


## 室内機への接続方法

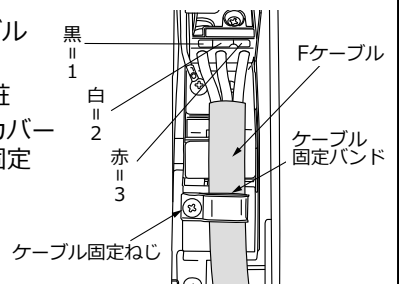
- ① フロントパネルを外します。  
(P.14の「フロントパネルの着脱のしかた」を参照)
- ② 端子台カバー固定ねじをゆるめ、つまみを持って端子台カバーを外します。



- ③ 下カバーを外します。
- ④ ケーブルガイドを通して、Fケーブルを背面から前面へ出します。

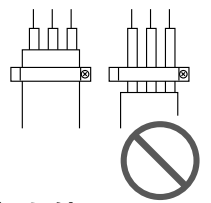


- ⑤ Fケーブルを接続し、ケーブル固定バンドで固定します。
- ⑥ 端子台カバー下側の爪を化粧カバーに引っ掛け、端子台カバーを端子台カバー固定ねじで固定します。



## 警告

- Fケーブルはサービス時の作業性を考慮して余裕を持たせて、必ずケーブル固定バンドで止める
- ケーブル固定バンドで止めるときは、Fケーブルの外側の被覆部の上から確実に止め、接続部に外力が加わらないようにする  
Fケーブルの接続部に外力が加わると、発熱や火災などの原因になります。
- 取り外した端子台カバーは工事後、必ず取り付ける

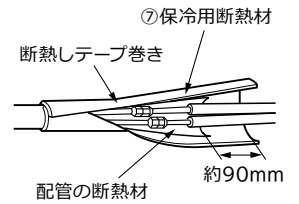


## 1 配管の断熱と仕上げ

- 配管接続部は保冷用断熱材⑦で覆い、すき間のないようビニールテープを巻きます。
- ビニールテープは締め過ぎないように巻きます。すき間があったり締め過ぎたりすると露たれの原因になります。
- P.2の「室内機据付図」のように配管・Fケーブル等をエアコン据付用テープでテープ巻きし、壁に固定します。
- 冷媒配管やドレンホースが、天井裏・壁内等の隠蔽部や、押し入れ・廊下など室内を通る場合は、結露防止性能が高い配管（高温用配管）を使用しドレンホースは結露しないように断熱材を取付け1/25～1/100の下り勾配をつけてください。
- 壁穴部と配管ブッシュ・配管のすき間を「配管カバー（市販品）を使用した場合も」エアコン据付用パテにて完全にシールしてください。シールが不完全ですと壁内や室外の高温空気が浸入し、露たれの原因になります。また壁内や室外の臭いが室内に浸入する原因になります。
- 配管カバー（市販品）を使用する場合は、配管ブッシュを取り付けしないでください。

### 注意

- 壁穴をエアコン据付用パテで完全にシールする。壁内や室外の高温空気が室内に浸入し、露たれの原因になります。また壁内や室外の臭いが室内に浸入する原因となります。



### 保冷用断熱材のテープ巻き

保冷用断熱材を使わなかったり保冷用断熱材のビニールテープ巻きを締め過ぎますと・・・

保冷用断熱材

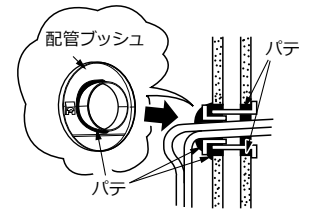
ビニールテープの締め過ぎ

断熱効果がなくなり露が付き露たれおよび壁にシミやカビが発生します。

間隔をおいて締め過ぎないように巻きます。

保冷用断熱材

保冷用断熱材は、割を上にして覆い、すき間のないようテープ巻きしてください。



## 2 リモコンの固定と防カビわさびカセットの取り付け

注意

- リモコンホルダーは事前に取付場所から「運転」と「停止」ができることを確認してから取り付けてください。
- 吹き抜けなどにより、室内機上部の天井が高い場合やリモコン取付具の取付場所によっては、取り付けたままで「運転」や「停止」ができないことがあります。

- リモコンはリモコンホルダー⑤で壁や柱に固定することができます。
- リモコンを固定したままエアコンを操作するときは、信号がエアコンに確実に受信されることを確認してください。なお、蛍光灯により影響され信号が受信されなくなることがありますので、昼間でも点灯して確認してください。
- 電子点灯形の照明器具がある場合は、受信距離が短くなる場合があります。場合によっては信号を受け付けられないことがあります。

### 取り付けかた

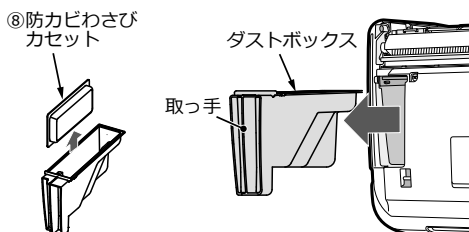
柱または壁 ⑤リモコンホルダー

⑥リモコンホルダー固定ねじ

- 上から差し込む。
- 外すときはリモコンの上部を持って上方向に引き抜く。
- リモコンを左右にねじって取り外さないでください。裏ぶたが外れる場合があります。

- 防カビわさびカセット⑧を取り付けてください。（詳細は取扱説明書P.46を参照）

防カビわさびカセットが確実に取り付けられていないと、異音が発生することがあります。



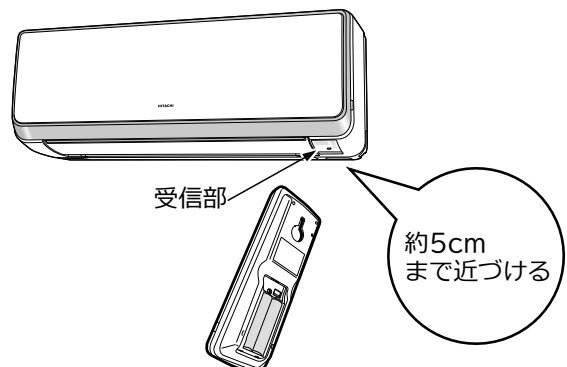
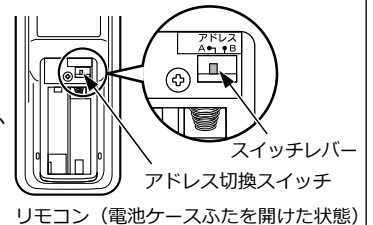
### アドレス切換スイッチについて

2台の室内機を同じ部屋に据付けたときなど、リモコンの混信を防ぎたいときに使用します。アドレス切換スイッチは、リモコンの電池ケースふたを外したところにあります。（出荷時は「A」側に設定されています。）

#### ● アドレス設定（混信防止）の方法

- 2台の室内機のうち、1台について設定を行います。
- ① リモコンに乾電池を入れ、リセットスイッチを押します。（取扱説明書P.16を参照してください。）
- ② 下図のようにリモコンを組み合わせた室内機の受信部に近づけた状態で、アドレス切換スイッチのスイッチレバーを「B」側に動かします。この時、他方の室内機が受信しないようにしてください。
- ③ 「ピッ」という受信音がして、設定が終了します。

- アドレス設定後、リモコン操作をして動作することを確認してください。動作しない場合は、スイッチレバーを「A」側に戻し、再度設定操作を行ってください。



### 3 アースと漏電遮断器

このエアコンは必ずアース工事をしてください。

アース工事は「電気設備に関する技術基準」に従って実施してください。万一の感電事故を防止するほかに、製品に触れたときに感じる静電気の障害や、リモコン操作時にテレビ・ラジオに入る雑音を防ぐ効果もあります。

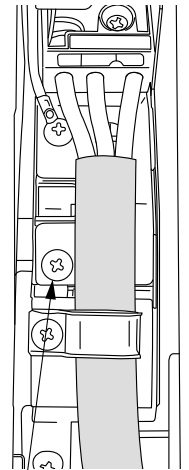
#### 接地の基準

接地の基準はエアコンの電源電圧および設置場所により異なります。

下表により接地工事を行ってください。

電源の条件	エアコンの種類	エアコン設置場所	水気のある場所に設置する場合	湿気のある場所に設置する場合	乾燥した場所に設置する場合
対地電圧150V以下の場合	100Vの機種(含単相3線式200Vの機種)			D種接地工事が必要です。(注)	D種接地工事は法的には除外されていますが安全のため接地工事をしてください。
対地電圧150Vを越える場合	3相200Vの機種(含単相2線式200Vの機種)		漏電遮断器を取り付けさらにD種接地工事が必要です。(注)		

室内機にアースを付ける場合



アース端子  
アースを接続するときは端子台カバーを外して行います。

## 警告

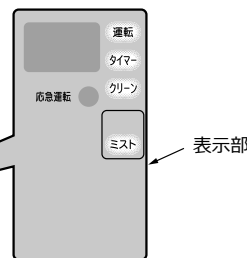
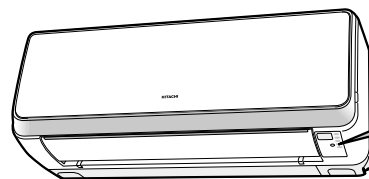
- 室外機または室内機のいずれか1台から必ずアースを行う  
アース端子は室外機の端子台近傍に付いています。  
なお、右図のように室内機にもアースを接続できるようになっていますが、なるべく室外機でアースを行ってください。
- アース線は、次のようなところに接続しない
  - ① ガス管…引火や爆発のおそれがあります。
  - ② 避雷針・電話のアース線…落雷のとき、大きな電流が流れるおそれがあります。
  - ③ 水道管…塩ビ管ではアースの役目を果たしません。また、金属管では電蝕のおそれがあります。
- お客様にご説明の上、アース(接地)を行う
- 室内機からアース(接地)を行う場合は、直径1.6mmの単線(軟銅線)を使用し、確実に固定する

#### D種接地工事について(注)

- 接地工事は電気工事士の方が行ってください。
- 接地抵抗は100Ω以下であることを確認してください。  
ただし漏電遮断器を取り付けた場合は500Ω以下であることを確認してください。

### 4 保護シートと輸送用部品の取り外し

- 表示部の保護シートを取り外してください。
- テープや緩衝材などの輸送用部品を取り外してください。



### 5 試運転およびチェック

#### 試運転

- 試運転は必ず1台ずつ運転し、正常に運転することを確認してください。  
冷媒配管とFケーブルの接続違いを発見しやすくするため、できるだけ冷房運転で1台ずつ試運転してください。設定温度は、冷房の場合16℃、暖房の場合32℃に合わせてください。
- 取扱説明書で「お客様」に操作の説明をしてください。

#### 据え付けチェック

- P.16の右下の「ルームエアコン据付点検カード」によりチェックします。

## 注意

- サービスバルブのスピンドルを閉めた状態で5分以上運転しない  
故障の原因になります。
- 冷房・除湿運転時、窓や戸を開放した状態(部屋の湿度が80%を超えたまま)などで長時間運転しない  
露が落ちて家財を濡らす原因となることがあります。
- 新築や改築時にお部屋の乾燥に使用しない  
エアコンの機能や性能の低下及び上下風向板に露が付き、露が落ちて家財を濡らす原因となることがあります。

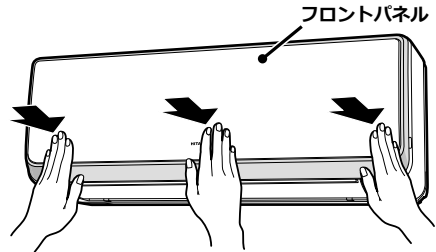
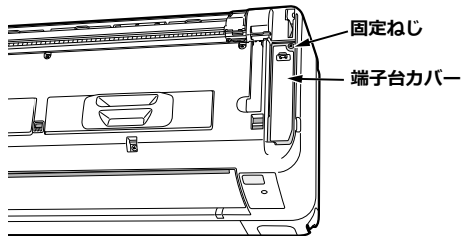
# 動作確認

エアコンの試運転を行う前に、下記 ①・② について確認をお願いします。

## ① 端子台カバー・フロントパネルの取り付け確認

端子台カバーの取り付けを確認してください。

フロントパネルを閉めるときは、フロントパネルの左右2カ所を「カチッ」と音がするまで押し付け、その後中央部を押し付けてください。

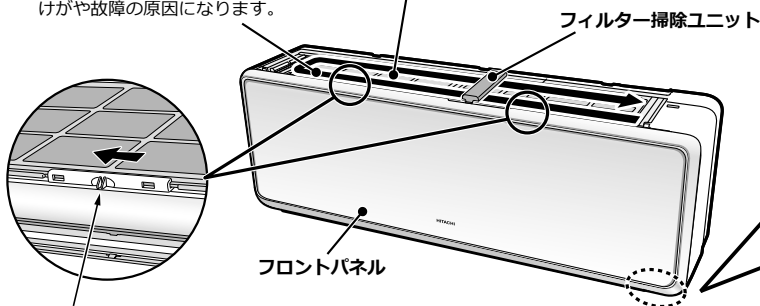


## ② フィルター掃除運転の確認

1. エアコンの電源を入れる前に、エアフィルター（ステンレスフィルター）に輸送用部品が貼り付いていないことを確認してください。
2. エアフィルター（上面2枚・前面2枚）が正しく取り付けられており、ロックされていることを確認してください。
3. エアコンの電源を入れると、「フィルター掃除運転」が自動的に開始します。フィルター掃除運転中は、「クリーン」ランプが点灯します。

※本エアコンは、上面に従来のようなグリル(格子)がありません。  
これは、フィルター掃除ユニットがあるためと上面を汚れにくくするためです。

※フィルター掃除運転中にフィルター掃除ユニットに触れないでください。  
けがや故障の原因になります。



※エアフィルター（ステンレスフィルター）が確実に取付けられて、エアフィルターロックがロック側（左端）に固定されていることを確認してください。  
（外れている場合は、左側へスライドしてロックしてください。）

### 「クリーン」ランプについて

●動作確認運転は、上下風向板が閉じたまま送風運転を行い、「クリーン」ランプが点灯します。

●動作確認運転後に「クリーン」ランプが点滅（4秒点灯／1秒消灯）表示したときは「フィルター掃除運転」が何らかの異常により、途中で停止したということです。この場合は、取扱説明書の「フィルター掃除運転の動作確認をする」「故障かな？と思われるときは」のページを参照の上、対応をお願い致します。

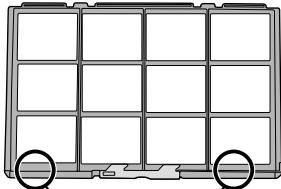


- フィルター掃除運転の動作確認は、**1往復で約5分間**行います。フィルター掃除ユニットが実際に動作しているかの確認は、室内機上面から目視にて確認してください。  
※フロントパネルを正しく閉じてください。  
※動作確認中にリモコンのボタンを押すと、途中で動作確認を終了してしまいますので、リモコンのボタン等は押さずにそのままお待ちください。  
※エアフィルター（ステンレスフィルター）が正しく取り付けられていない場合、「フィルター掃除運転」異常となり、「クリーン」ランプが点滅します。また、運転中にエアフィルター（ステンレスフィルター）が外れることがあります。
- 途中で「クリーン」ランプが点滅した場合は、「フィルター掃除運転」が何らかの異常により、途中で停止したということです。フロントパネルを開け、輸送用部品が貼り付いたままになっていないことを確認してください。輸送用部品が貼り付いていない場合は、取扱説明書の「フィルター掃除運転の動作確認をする」「故障かな？と思われるときは」のページを参照の上、対応をお願いします。

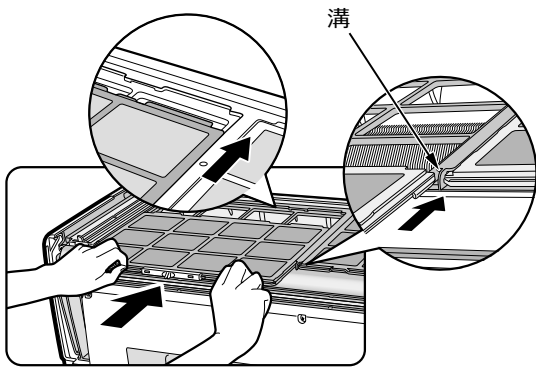
## エアフィルター（ステンレスフィルター）の取り付け確認のしかた

- フロントパネルを外し、2枚のエアフィルター（ステンレスフィルター）のロックが外れていたり、傾いていないかを確認してください。外れている場合は、下記の「エアフィルター（ステンレスフィルター）の取り付けかた」に従い、取り付け直してください。取り付け直した後は、再度「フィルター掃除運転の動作確認」を行ってください。

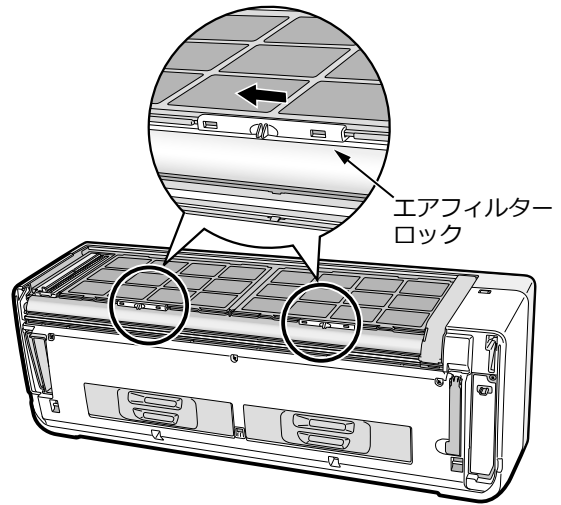
### エアフィルター（ステンレスフィルター）の取り付けかた



- ①裏面に「上面フィルター」「ウラ」と刻印があります。「ウラ」表示のある面を室内機側に向けて取り付けます。



- ②室内機上面の溝に合わせ、スライドさせて押し込みます。（左右とも形状は同じです。）



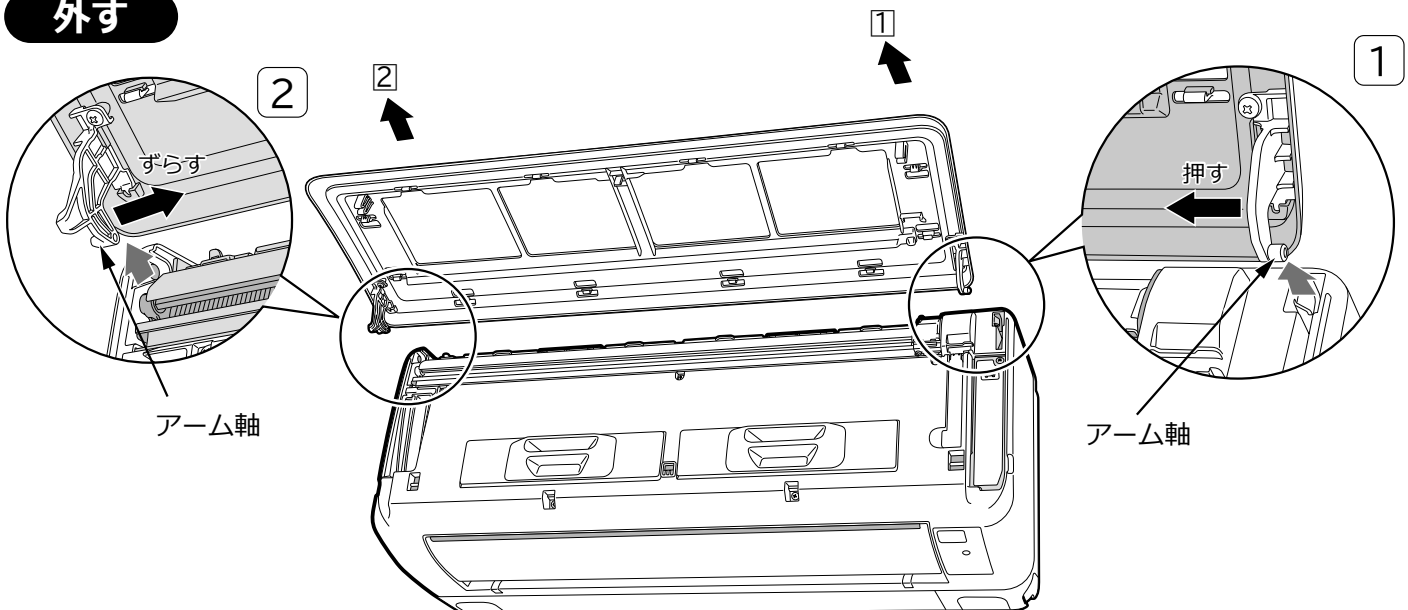
- ③上面のエアフィルターロック（左右1カ所ずつ）を左にスライドしてロックします。

## 化粧カバーの着脱のしかた

### フロントパネルの着脱のしかた ・フロントパネルの着脱は必ず両手で行ってください。

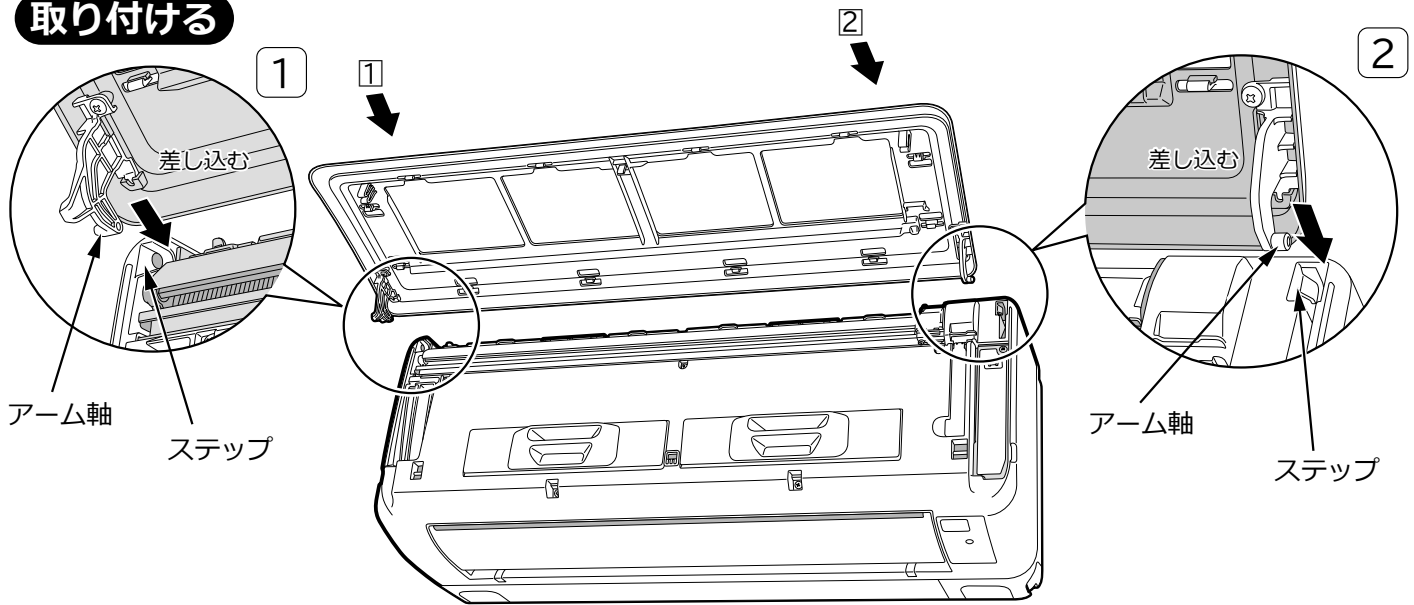
- フロントパネルの開閉のしかたは取扱説明書に従ってください。

#### 外す



- ①先に右側のアームを内側に押して軸を外します。
- ②フロントパネルを右側にずらして左側アームの軸を外します。

## 取り付け



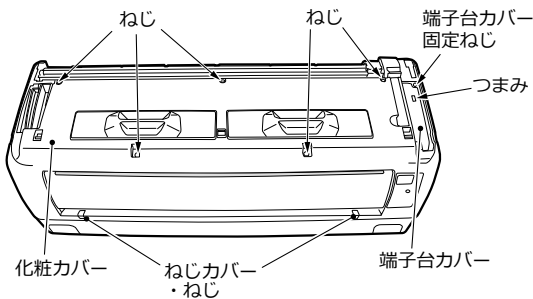
- ①先に左側のアームの軸をステップに沿わせて差し込み、軸穴に入れます。
- ②右側のアームの軸をステップに沿わせて差し込み、軸穴に入れます。
- ③フロントパネルが確実に取り付けられていることを確認したのち、フロントパネルをしっかり閉じます。

## ⚠ 注意

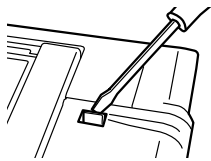
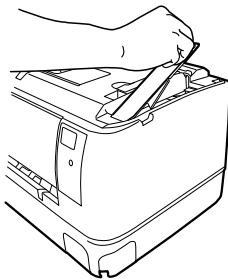
- フロントパネルが、ガタついているとパネルが外れ、落下するおそれがあります
- フロントパネルを上側に開けたとき、無理に力を入れないでください  
フロントパネルが本体から外れたり、故障の原因になります。

### 化粧カバーの外しかた

- ①フロントパネルを取り外します。(P.14)

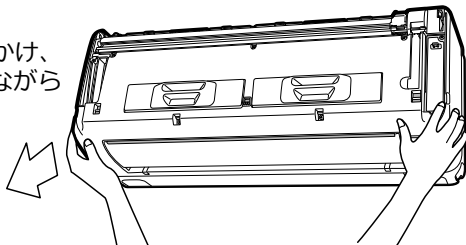


- ②端子台カバー固定ねじをゆるめ、つまみを持って端子台カバーを外します。
- ③化粧カバー下部のねじカバーを外し、化粧カバーのねじ(7本)を外します。



- ④化粧カバー右部上の穴にドライバー等を差し込み、爪を外します。

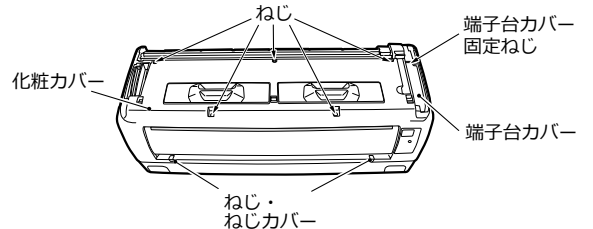
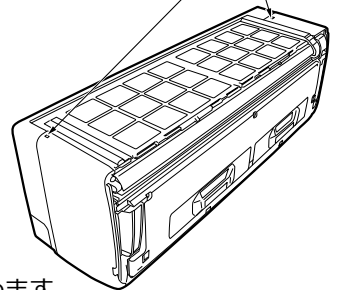
- ⑤化粧カバーに手をかけ、矢印の方向に引きながら取り外します。



### 化粧カバーの取り付けかた

- ①露皿、お掃除ユニットが確実に取り付けられていることを確認します。
- ②化粧カバーを本体にはめ込んだあと、上面の爪(2カ所)を確実にはめ込みます。
- ③化粧カバーのねじ(7本)を締めます。
- ④端子台カバー下側の爪を化粧カバーに引っ掛け、端子台カバー固定ねじで固定します。
- ⑤ねじカバーを取り付けます。

上面の爪(2カ所)を固定する

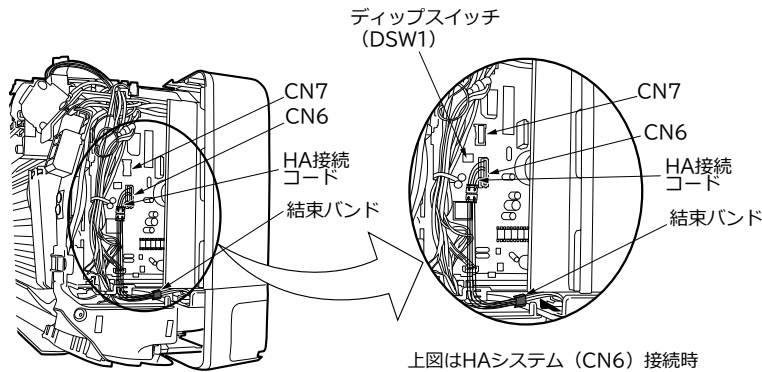


- ⑥フロントパネルを取り付けます。(P.15)

# HAシステム・H-LINK・カードキーと接続するとき

- HAシステムと接続するには別売のHA接続コード〔SP-HAC1〕が必要です。
- H-LINKと接続するには、別売のRACアダプターが必要です。
- エアコン側の運転の種類を「自動」に設定しているとき、H-LINKのコントローラー側で設定した温度表示が自動的に変わることがあります。これは、エアコン側で自動的に設定した温度をコントローラー側に送信して表示するもので、故障ではありません。
- カードキーと接続するには別売のカードキー接続コード〔SP-CKC1〕が必要です。

- 化粧カバー、電気品フタを外し、配線を接続します。〔HAシステム・カードキーはCN6、RACアダプターはCN7に接続してください。〕
- ディップスイッチの設定については、下表を参照してください。
- 下図のように、HA接続コードをはわせ、Fケーブルに結束バンドで縛ります。
- 詳しくはそれぞれ付属の取扱説明書、またはRACアダプター付属の据付点検要領書とあわせて、お読みください。
- 化粧カバーの外しかた・取り付けかたは本説明書で確認してください。



## ディップスイッチ (DSW1) の設定

- ・カードキー機能選択はディップスイッチで行います。
- ・ディップスイッチは電源が切れている状態で設定してください。
- ・誤動作の原因となりますので下記以外の設定では使用しないでください。

通常	※工場出荷時  (全てOFF)
カードキー機能選択 (a接点)	 (1のみON)
カードキー機能選択 (b接点)	 (1と2ON)

キリトリ

キリトリ

お客様氏名			様
(電話番号)	( )		
お客様住所			
機種名	製造番号		
据付年月日	据付担当者		

### ルームエアコン据付点検カード

(点検済みの項目の□の中に✓印を記入してください。)

- 配管はR410A用を使用しましたか
- 真空引きを、行いましたか
- 輸送部品は、全てはずしましたか
- 配管接続部のガス漏れはありませんか
- 接続ケーブルの接続は正しく確実ですか
- 除湿水は漏れずに、よく排水しますか また、露受皿に除湿水がたまらないような傾斜で据え付けられていますか
- 配管接続部の断熱はしましたか
- 据付強度はしゅうぶんですか
- 化粧カバー (化粧パネル・ルーバー) は確実に取り付けられており、落下の危険はありませんか
- 電源は、専用回路に接続しましたか
- アースは正しくしてありますか
- 壁穴が壁を貫通する場合、保護パイプをつけましたか
- 壁穴部のシールは確実にしましたか
- 特に、埋込配管で大きな壁穴のとき、シールを確実にしましたか
- 試運転をして、異常はありませんか
- 「フィルター掃除運転の動作確認」に異常はありませんか
- 冷気または暖気が、吐出口から出ましたか
- 異常音は、出ていませんでしたか
- 取扱説明書の表紙に記載された型式名のうちの、据え付けた型式名の前に○印を付けましたか  
(取扱説明書が2機種以上の共用になっている場合)
- お客様に正しい取り扱い方と、運転のしかたを説明しましたか

### サービス記録

年月日	サービス内容	サービス担当者

キリトリ線から切りはなし、据付時の点検、サービスの記録として、お店で保管、ご使用ください。