

取扱説明書

保証書・据付説明書別添付

日立ルームエアコン
システムマルチ室内ユニット

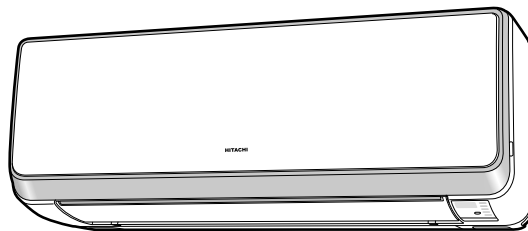
家庭用

白くまくん

日立ルームエアコン

【⇒P. 】のあとの数字は主な説明のあるページです。

HITACHI



型式

アールイーエム エスイー エスエイチ
RAM-SE25SH

アールイーエム エスイー エスエイチ
RAM-SE36SH

アールイーエム エスイー エスエイチ
RAM-SE50SH

リモコン

アールイーアール シー
RAR-5C5

このたびは、日立ルームエアコンをお買い上げいただき、まことにありがとうございました。
この取扱説明書をよくお読みになり、正しくご使用ください。
お読みになったあとは、保証書・据付説明書とともに大切に保管してください。

「安全上のご注意」 → P.7~11 をお読み
いただき、正しくお使いください。

このルームエアコンは、一般家庭の人を
対象とした空調を目的とするものです。
食品・動植物・精密機器・美術品・医薬品
等の保存には使わないでください。



この製品はオゾン層を
破壊しない冷媒を使用
しています。



家庭用エアコンにはGWP（地球温暖化係数）が2090のフロン類
（R410A）が封入されています。地球温暖化防止のため、移設・修理・
廃棄等にあたってはフロン類の回収が必要です。

【冷媒の「見える化」表示について】

この表示は、家庭用エアコンに温暖化ガス（フロン類）が封入されていることを、ご認識
いただくための表示です。エアコンの取り外し時はフロンの回収が必要です。廃棄時には
家電リサイクル法の制度に基づき適正な引き渡しをしていただければ、確実にフロンの
適正処理がなされます。



日本国内家庭用
Use only in Japan.

目次

ご使用の前に

- マルチエアコンについて 4
- 知っておいていただきたいこと 5
- 各部のなまえ・付属品 5

上手な使いかたのポイント

- 上手な使いかたのポイント 6

安全上のご注意

- 安全上のご注意 (必ずお守りください) 7

準備と確認

- 防カビわさびカセットを取り付ける 12
- フィルター掃除運転の動作確認をする 13
- リモコンのボタン 14
- リモコンを準備する 16
 - ・ 乾電池を入れる 16
 - ・ 扉の開閉のしかた 17
 - ・ 現在時刻を設定する 17
 - ・ リモコンの操作のしかた 18
 - ・ リモコンホルダーの使いかた 18
- 室内機ランプ表示の見かた 19

運転のしかた

- 運転の基本的な流れ 20
- 暖房 (室温を上げる) 運転 22
- 冷房 (室温を下げる) 運転 23
- 除湿 (湿度を下げる) 運転 24
- 自動 (おまかせ空調) 運転 25
- イオンミスト (空気清浄・肌を保湿する) 運転 26

いろいろな機能の 使いかた

- イオンミスト追加機能 27
- おやすみ運転機能 28
- 左右風向設定機能 29
- 上下風向設定機能 30
- 風速切り換え機能 31
- フィルター掃除運転機能 32
- タイマー予約運転機能 34
- 応急運転機能 37

お手入れ

● お手入れ時のご注意	38
● フロントパネル・上下風向板	39
● フロントパネルの開閉、取り外し・取り付けかた	41
● ダストボックス	42
● エアフィルター(ステンレスフィルター)	44
● ホコリキャッチャー	45
● イオンミストユニット	46
● 防カビわさびカセット	47
● 長期間(1ヵ月以上)ご使用にならないときは	48
● リモコンの点検	49
● 定期点検	
● 点検整備	
● 据え付けについて	

故障かな？と
思われたときは

● ランプ点滅について	50
● 運転を停止したのにランプが点灯している	51
● 音について	52
● 運転について	
・ 運転しない	
・ よく冷えない・よく暖まらない	
・ お部屋の室温がリモコンの設定温度にならない	53
● フィルター掃除運転について	
・ 電源投入時、自動的に運転する	
・ フィルター掃除運転しない	
・ いろいろな音がする	
・ エアフィルター(ステンレスフィルター)にホコリが残っている	
● においについて	54
● リモコンについて	
● 室内機から霧が出る	
● 停止中の室内機が暖かい、水の流れるような音がする	
● 運転を「停止」しても室外機のファンが回っている	55
● 室外機から水が出る、湯気が立つ	
● 排水ホースから黒い水・赤い水が出る	

保証とアフターサービス

● こんなときは、すぐ販売店へ	56
● 長期使用製品安全表示制度に基づく本体表示について	57
● 保証とアフターサービス(必ずお読みください)	58
● お客様ご相談窓口	59
● 別売部品	60
● 別売りの「空清フィルター」(アレルオフフィルター)を取り付ける	61
● 仕様	62
● このエアコンの除菌・防カビ・脱臭などの試験機関・試験方法について	

エアコンでよくあるご質問

- ランプの点灯・点滅について → P.19、50
- 運転を停止したのにランプが点灯している → P.51



マルチエアコンについて

このエアコンは複数台の室内機を、1台の室外機に接続して運転できるエアコンです。1部屋だけでも、複数の部屋でも、お部屋の必要に応じて運転することができます。

同時運転について

- 室内機を複数台同時運転するときは、室内機の組み合わせによって、室内機1台あたりの能力が、1台運転時よりも低下する場合があります。
暖房時：2台目を運転しますと、先に運転した室内機の吹出し空気温度が下がることがあります。
その場合は、吹出し空気温度を上げるために、風速を下げても運転することがあります。
冷房時：2台目を運転しますと、先に運転した室内機の吹出し空気温度が上がることがあります。
- 真夏・真冬など複数のお部屋で同時に運転すると冷える、暖まるまでに時間がかかることがあります。1室をある程度運転してから他の部屋を運転してください。
- お部屋があまり冷えない、または暖まらないときは、運転台数を減らしてください。
- 暖房複数台運転時は、他室の運転状態によっては室温が設定温度よりも高めになる場合があります。
- 同時運転するときの能力については、室外機に同梱している「仕様表」を参照してください。

運転の組合せについて

手動運転の場合

- それぞれの室内機の運転（冷房・暖房）が異なる場合、運転しません。

運転の種類	暖房	冷房・除湿・イオンミスト
暖房	○	×
冷房・除湿・イオンミスト	×	○

○：同時運転ができます。

×：あとから運転する室内機は、運転はしません。

（運転しない室内機の運転ランプは、点灯します。その際、上下風向板は一旦開きますが、すぐに閉じます。）
あとの室内機を運転したいときは、先または後の室内機を一旦停止にし、運転の種類を設定しなおしてから、あらためて運転を行ってください。

自動運転の場合

- 先に暖房運転が自動選択されているときは、後の室内機も暖房運転を行います。また、先に冷房または、除湿運転が自動選択されている場合は、後の室内機も冷房か除湿のどちらかの運転を行います。

停止している室内機について

- 他室で“暖房”または“冷房”“除湿”で運転中、停止している室内機から音がしたり室内機が暖まったりすることがあります。これは停止中の室内機にも少しですが、冷媒を流しているためです。

使用上のご注意

- 冷房・除湿運転終了後に、他の室内機で暖房運転する場合は、冷房・除湿運転をしていた室内機を30分程度暖房運転（設定温度16℃、風速急速）を行ってください。
室内機内部に露がつく恐れがあるためです。

知っておいていただきたいこと

- 風速を“自動”以外に設定していても、室温が設定温度になったり、運転状況によって吹き出す空気の温度が変化すると、風速が自動的に変わることがあります。
- 配管が長いと冷房・暖房能力が低下します。

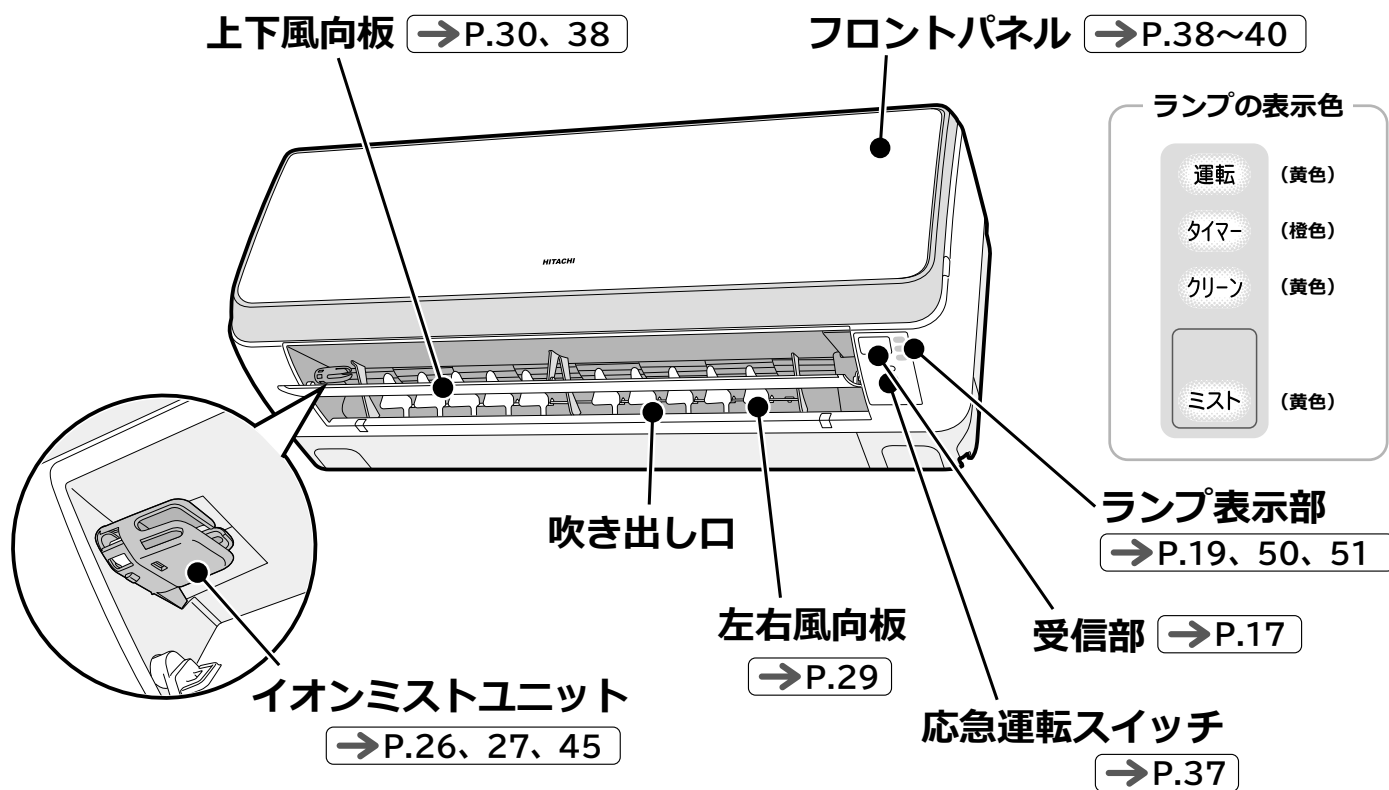


各部のなまえ・付属品

→P. のあとの数字は主な説明のあるページです。

室内機

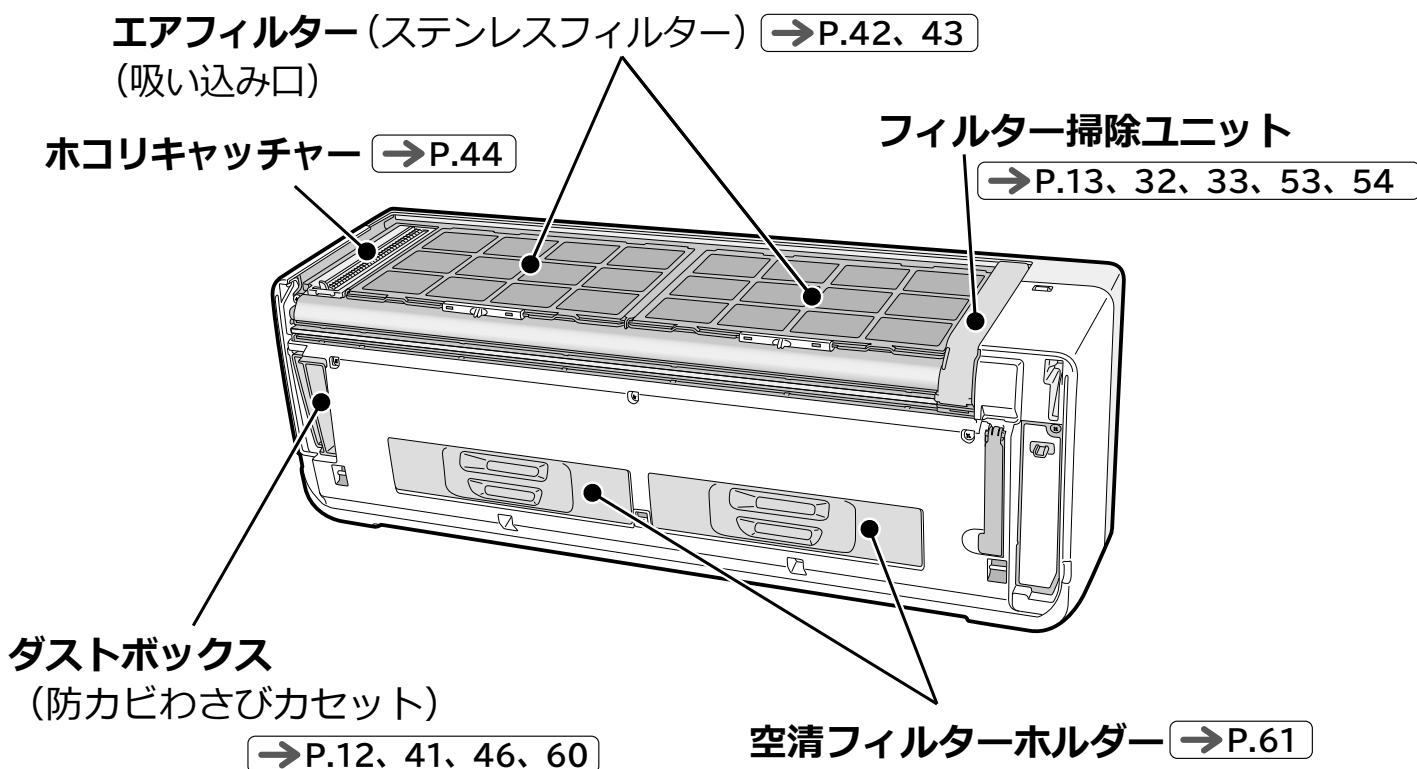
※図は説明のため運転状態です。



ご使用前に

室内機

※図は説明のためフロントパネルを取り外した状態です。



各部のなまえ・付属品(続き)

付属品

リモコン

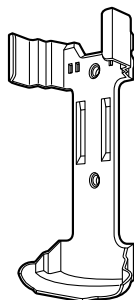
→P.14~18



(1個)

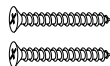
リモコンホルダー

→P.18



(1個)

固定ねじ



(2本)

モニター用単4形乾電池

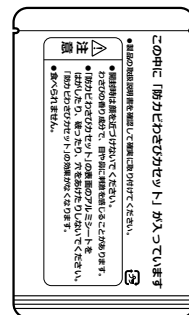
→P.16



(2本)

防カビわさびカセット

→P.12、41、46、60



(1個)

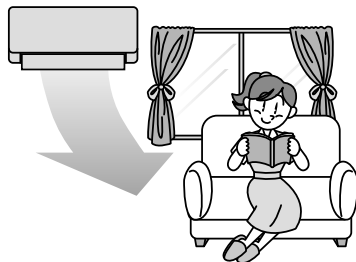
上手な使いかたのポイント

上手な使いかたのポイント

エアコンの風がスムーズに流れるようにしましょう。

エアコンは、お部屋の空気を循環させて設定温度にする仕組みです。

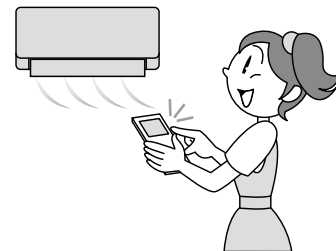
室内機や室外機の吹き出し口や吸い込み口をカーテンや他の障害物でふさがないでください。スムーズな風の流れは、設定温度になるまでの時間を早め、節電になります。



冷やし過ぎや、暖め過ぎのないようにしましょう。

冷やし過ぎや暖め過ぎは健康上好ましくなく、電気も多く使います。

「適切な温度」の設定が、体にも家計にもおすすめです。

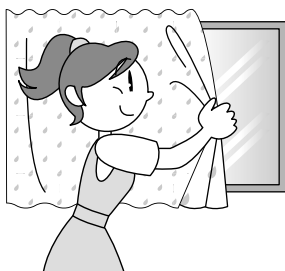


窓のカーテンやブラインドを上手に使いましょう。

窓のカーテンやブラインドを閉めれば、熱の出入りが抑えられます。

設定温度に早く到達し、設定温度を保ちやすくなり、節電になります。

※カーテンがエアコンの風の流れを邪魔しないようにしてください。



専用ブレーカーを“OFF(切)”にすることで、節電効果があります。

電源が入っていると運転していなくても、制御回路内で微少ですが電気を消費します。

長期間使わないときは、専用ブレーカーを“OFF(切)”にすることで節電効果があります。





安全上のご注意 (必ずお守りください)

お使いになる人や、ほかの人への危害、財産への損害を未然に防止するため、必ずお守りいただくことを次のように説明しています。

また、本文中の注意事項についてもよくお読みのうえ、正しくお使いください。

■ここに示した注記事項は

表示と内容を無視して誤った使い方をしていたときに生じる危害や損害の程度を、次の表示で区分し、説明しています。

危害や損害とその程度と区分	
 警告	この表示の欄は、「死亡または重傷を負うおそれがある」内容です。
 注意	この表示の欄は、「軽傷を負う、または物的損害を生じるおそれがある」内容です。

絵表示の例	
 禁止	 指示を守る
 ぬれ手禁止	 接触禁止
 水ぬれ禁止	 アース線接続

■お読みになったあとは、お使いになる方がいつでも見られる所に必ず保管してください。

据え付けについて

警告



強制

- **据え付けは、お買い上げの販売店または専門業者に依頼する**
ご自分で据付工事をされ不備があると、水漏れや感電・火災の原因になります。
- **漏電遮断器を取り付ける**
漏電遮断器が取り付けられていないと、感電や火災の原因になることがあります。



禁止

- **改造は行わない**
改造を行いますと、水漏れ・故障・感電・火災の原因になります。
- **指定冷媒 (R410A) 以外は使用 (冷媒補充・入替え) しない**
機器の故障や破裂、けがの原因になります。



アース線接続

- **アース (接地) を確実に行う**
- **アース工事は、販売店または専門業者に依頼する**
アース線は、ガス管・水道管・避雷針・電話のアース線などに接続しないでください。アース (接地) が不確実な場合は、故障や漏電のときに感電や火災の原因になります。

安全上のご注意(必ずお守りください) (続き)

据え付けについて

注意



強制

- **指定以外の電源に接続しない**
指定以外の電源を使うと、電気部品が発熱し、火災の原因になります。
- **除湿水は、確実に排水できるようにする**
排水経路に不備があると、室内・室外機から水が滴下し、家財などを濡らす原因になることがあります。



禁止

- **可燃性ガスの漏れるおそれのある場所へは、設置しない**
万一、ガスが漏れて室外機の周囲にたまると、発火して火災の原因になることがあります。
- **動植物に直接風が当たる場所には設置しない**
動植物に悪影響を及ぼす原因になることがあります。

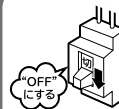
電源について

警告



禁止

- **安全器のヒューズの代わりに、針金や銅線などを使わない**
故障や火災の原因になります。



- **異常時(こげ臭いなど)は、運転を停止して、専用ブレーカーを“OFF(切)”にしてお買い上げの販売店またはお客様ご相談窓口にて点検・修理を依頼する**
異常のまま運転を続けると、故障や感電・火災の原因になります。
- **落雷のおそれがあるときは、運転を停止し、専用ブレーカーを“OFF(切)”にする**
落雷の程度によっては、故障の原因になります。

お取り扱い・お手入れについて

警告



禁止

- 長時間冷風を身体に直接あてたり、冷やし過ぎたりしない
体調悪化や健康障害の原因になります。
- 室内・室外機の吹き出し口や吸い込み口をふさいだり、指や棒などを入れない
内部でファンが高速回転していますので、けがや故障の原因になります。また、性能が低下します。
- お客様自身で室内機内部の洗浄をしない、また消臭剤を吹きかけない
エアコンの洗浄には、専門技術が必要なため、お買い上げの販売店に相談する
市販の洗浄剤や消臭剤などを使用すると、樹脂部品の割れ・内部部品の劣化・排水経路の詰まりに至ることがあり、水漏れ・感電などの原因にもなります。また、洗浄剤や消臭剤が電気品やモーターにかかると、感電や火災の原因になります。
- 室外機の上や周辺には、燃えやすいもの(可燃物)や火元となるもの(火気を扱うもの)を置かない
火災の原因になります。



強制

- エアコンが冷えない、暖まらない場合は冷媒の漏れが原因のひとつとして考えられるので、お買い上げの販売店に相談する
エアコンに使用されている冷媒そのものは無害です。万一、冷媒が室内に漏れ、ファンヒーター・ストーブ・コンロ等の火気に触れると有害な生成物が発生します。刺激臭があるときには、すぐにエアコンを停止し窓等を開けて換気し、販売店にご連絡ください。

安全上の注意

注意



強制

- お手入れをするときは必ず運転を停止し、専用ブレーカーを“OFF(切)”にする
内部でファンが高速回転していますので、けがや故障の原因になります。
- エアコンのお手入れ時には、手袋を着用する
けがの原因になります。



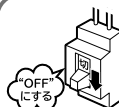
禁止

- エアコンを水洗いしたり、花瓶などの水の入った容器をのせたりしない
漏電によって、感電や発火の原因になります。



ぬれ手禁止

- ぬれた手で、スイッチを操作しない
感電の原因になります。



- 長期間使わない場合は、安全のため専用ブレーカーを“OFF(切)”にする

安全上のご注意(必ずお守りください)(続き)

お取り扱い・お手入れについて



注意



禁止

- このエアコンは、一般家庭の人を対象とした空調を目的とするものですので食品・動植物・精密機器・美術品・医療品等の保存など特殊用途には使用しない

これらの品物の品質低下の原因になることがあります。また、エアコンの機能や性能の低下、及び故障の原因になることがあります。

- 燃焼器具と一緒に運転するときは、こまめに換気を行う

換気が不十分な場合は、酸素不足の原因になることがあります。

- エアコンの風が直接あたる所に、燃焼器具を置かない

燃焼器具の不完全燃焼の原因になることがあります。

- 長期間の使用などで、傷んだままの据付台などで使用しない

室外機の落下につながり、けがなどの原因になります。

- 動植物に直接風をあてない

動植物に悪影響を及ぼす原因になることがあります。

- 室外機の上に乗ったり、物を載せたりしない

落下や転倒などにより、けがの原因になります。

- エアコンの下に他の電気製品や家財などを置かない

水滴が滴下する場合があります。汚損や故障の原因になることがあります。



禁止

- 冷房・除湿運転時、窓や戸を開放した状態(部屋の湿度が80%を超えたまま)などで長時間運転をしない

上下風向板に露がつき、ときには露が落ちて家財を濡らす原因になることがあります。

- 新築や改築時にお部屋の乾燥に使用しない

エアコンの機能や性能の低下及び上下風向板に露がつき、露が落ちて家財を濡らす原因になることがあります。

- 能力以上の負荷(冷房・暖房能力以上の広い部屋や多勢の人が居るなど)で使用しない

設定温度に達しないことや、露が落ちて家財を濡らす原因になることがあります。

- 床面などにワックスを塗布するときは、運転をしない

エアコン内部にワックスの成分が付着し、水たれの原因となります。ワックス塗布後は十分換気を行ってから運転してください。



接触禁止

- 冷媒配管パイプや接続バルブにさわらない

やけどの原因になります。

- 室外機の吸い込み口や底面・アルミフィンにさわらない

けがの原因になります。

- フィルター掃除運転時に、室内機の上面に指や棒などを入れない

けがや故障の原因になります。

移設・修理について



強制

- 修理は、お買い上げの販売店または、修理窓口に依頼する

ご自分で修理をされ、不備があると、感電や火災の原因になります。



強制

- エアコンを移動・再設置する場合は、お買い上げの販売店またはお客様ご相談窓口に依頼する

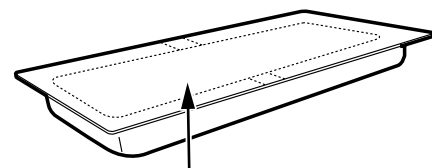
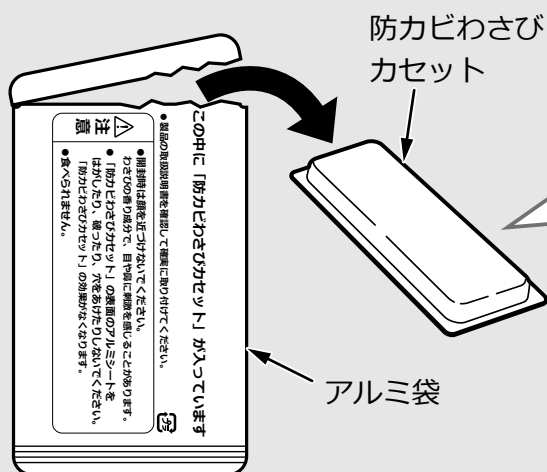
ご自分で移動・再設置され、不備があると、水漏れや感電・火災の原因になります。

防カビわさびカセットを取り付ける

付属品の「防カビわさびカセット」を、次の手順で室内機に取り付けてください。

- 1 フロントパネルを開け →P.39
ダストボックスを取り出す →P.41

- 2 ダストボックスに防カビわさびカセットを取り付ける →P.41



表面のアルミシートをはがしたり、破いたり、穴をあけたりしないでください。

- 3 ダストボックスを元どおりに取り付け →P.41
フロントパネルを閉じる →P.39

⚠ 注意

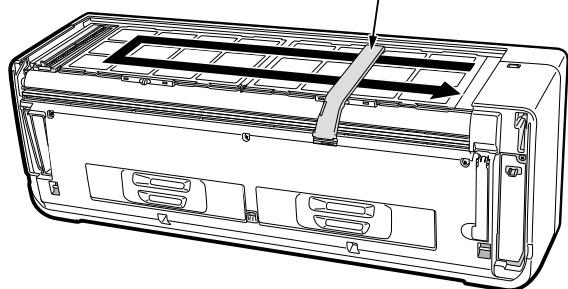
- 開封時は顔を近づけないでください
わさびの香り成分で、目や鼻に刺激を感じることがあります。
- 食べられません

フィルター掃除運転の動作確認をする

専用ブレーカーを“ON (入)”にしてください。

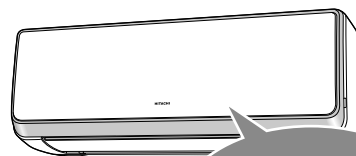
- 自動的に、フィルター掃除ユニットが1往復する動作確認運転（「フィルター掃除」運転）を行います。→P.32~33

フィルター掃除ユニット



※イラストは説明のため、フロントパネルを取り外した状態です。

- 動作確認運転は約5分間です。この間は、リモコンで運転操作をせずにお待ちください。



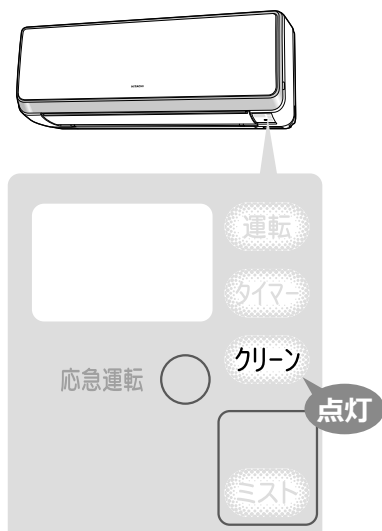
約5分間
待って

- 動作確認運転は、電源が入ったときに自動的に行うため、停電復旧時にも行います。

※フィルター掃除運転「なし」の設定に変更した場合は、動作確認運転を行いません。

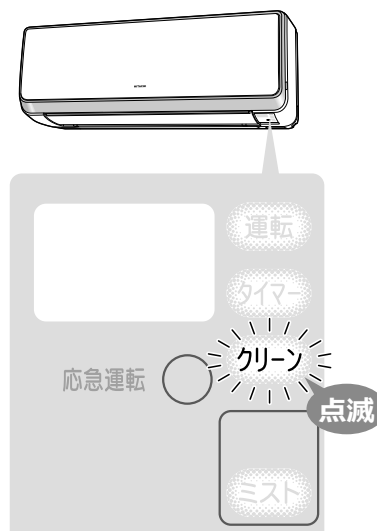
→P.33

- 動作確認運転は、上下風向板が閉じたまま送風運転を行い、「クリーン」ランプが点灯します。



- 動作確認運転後に「クリーン」ランプが点滅（4秒点灯／1秒消灯）表示したときは

→P.50



リモコンのボタン

リモコン

送信部 → P.17

液晶表示

- 運転内容や機能の設定内容を表示します。
- 運転停止状態で約1分間操作をしないと、液晶表示を消灯します。ボタンを押すと再表示します。

運転を始める → P.20、21

押したボタンの運転を始めます。

「冷房」運転をする → P.23

「除湿」運転をする → P.24

「暖房」運転をする → P.22

「イオンミスト」運転をする → P.26

- ほかの運転に追加運転もできます。 → P.27

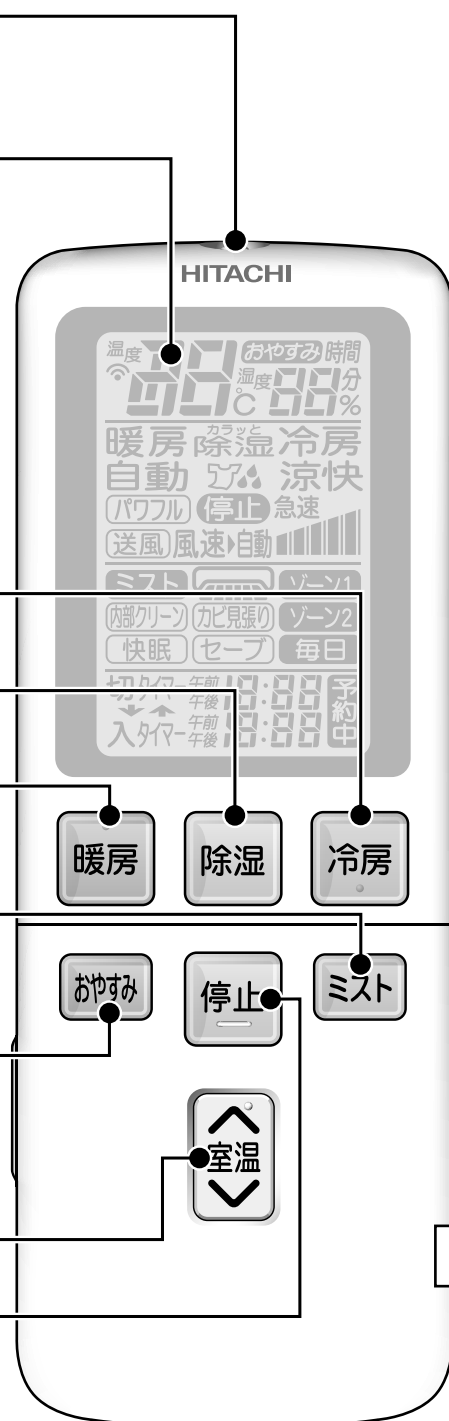
「おやすみ」運転をする → P.28

おやすみに適した風速でのタイマー運転を行います。

「室温」を設定する → P.20

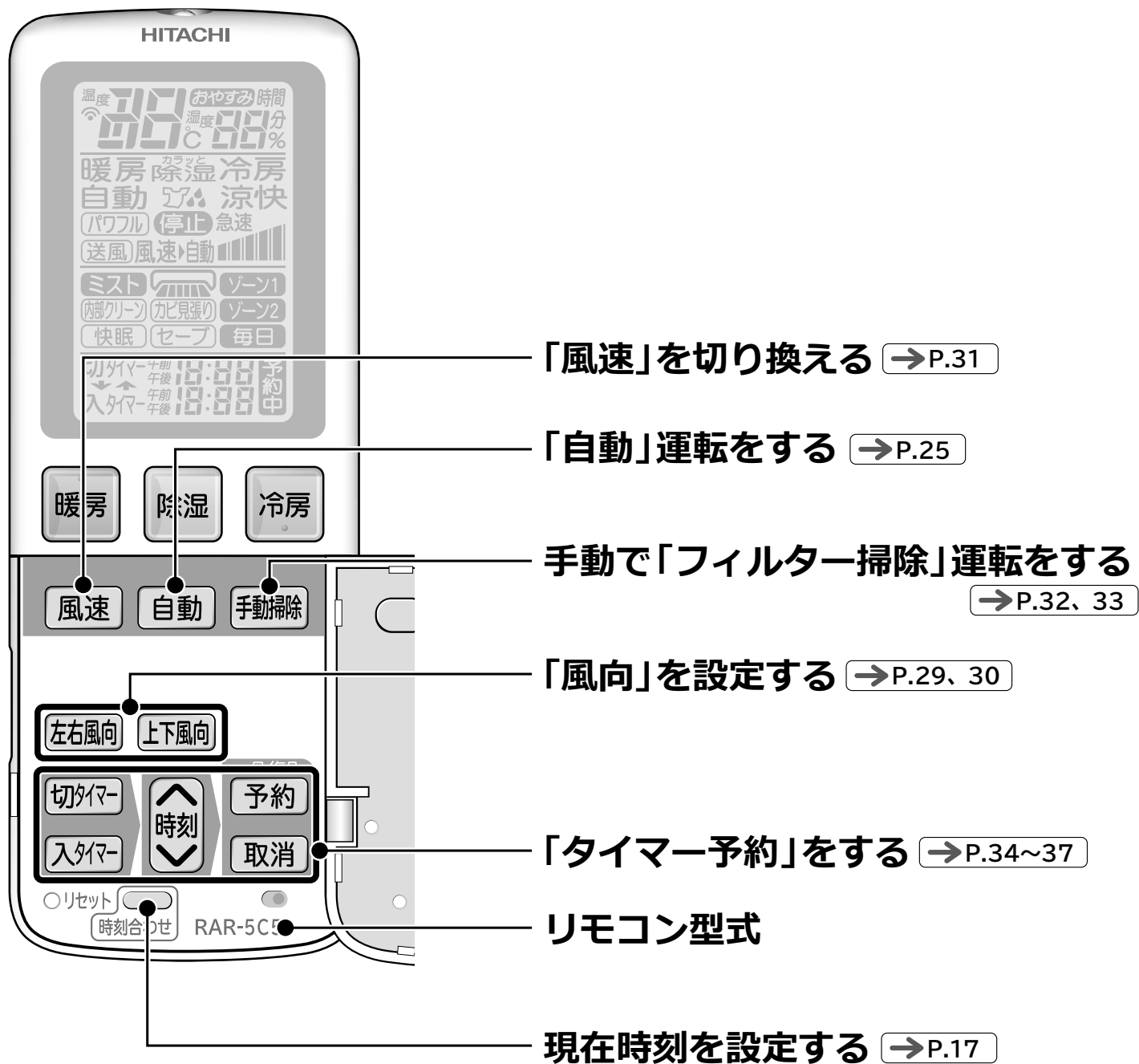
運転を停止する

- 運転を停止しても「入タイマー」の予約は解除されません。



リモコン（扉を開けた状態）


※図の液晶表示は、リセットスイッチを押した直後の表示を示します。本ルームエアコンには無い機能も表示されます。



リモコンを準備する

乾電池を入れる


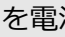
1 電池ケースふたを開ける

-  マークを押しながらか手前に引き抜く。

2 付属の単4形乾電池を2本入れる

※付属の電池は据付時の動作確認用のモニター電池です。

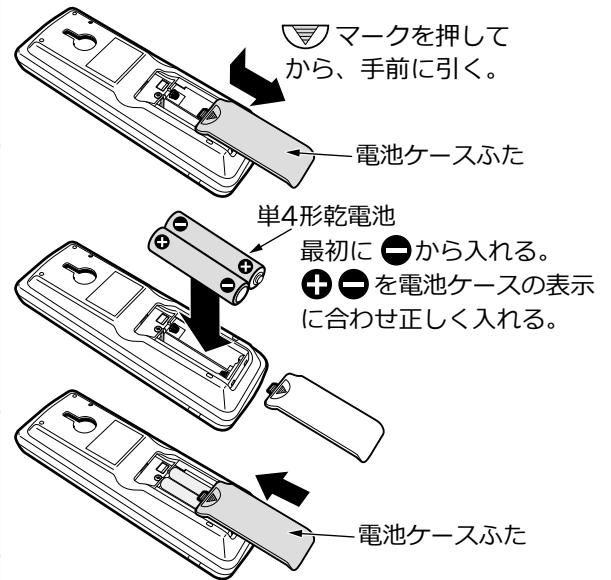
交換時にはアルカリ乾電池を推奨します。

-   を電池ケースの表示に合わせて正しく入れる。

3 電池ケースふたを閉じる

- ふたを「カチッ」と音がするまで押し込む。

4 リセットスイッチを押す



扉の開閉のしかた

扉の開けかた

- 扉左側面の凸部に指をかけた右に開ける。

凸部



扉の閉じかた

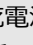

- 「カチッ」と音がするまでしっかり閉じる。



「リモコン」のワンポイントアドバイス



■ 乾電池について

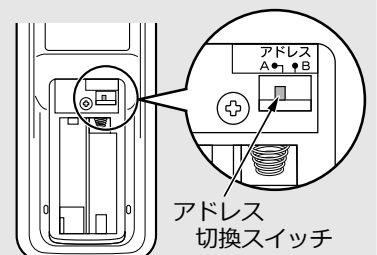
- アルカリ乾電池の寿命は、普通の使いかたで約1年です。乾電池の「使用推奨期限」に近いものや、付属品の「モニター用乾電池」は寿命が早くなります。
- リモコンの液晶表示がうすくなったり、室内機が受信しなくなったら、乾電池を交換してください。
- 乾電池を交換した後や、動作が正常でない場合は、必ずリセットスイッチを押し、現在時刻設定をしてください。 → P.17
- 乾電池を誤って使うと、液漏れや破裂の危険があります。乾電池の注意文をよく読み、特に次の点に注意してご使用ください。
 - (1) 乾電池の  (プラス)、 (マイナス)の向きは、電池ケースの表示どおりに正しく入れてください。
 - (2) 新しい乾電池と古い乾電池、種類の違う乾電池を混ぜて使わないでください。
 - (3) 長期間(1ヵ月以上)使用しないときは、乾電池を取り出しておいてください。万一液漏れしたときは、よく拭き取ってから、新しい乾電池を入れてください。

■ アドレス切換スイッチについて

設定は、お買い上げの販売店にお問い合わせください。お客様ご自身での設定はしないでください。(設定方法が適切でない場合に、リモコン操作ができなくなることがあります。)

- 同じ部屋に2台の室内機を据え付けたときなど、リモコンの混信を防ぐときに使います。

リモコン裏側 (電池ケースふた内)



現在時刻を設定する (午後1:30に設定する場合)

ご注意 現在時刻を設定しないと「タイマー予約」運転はできません。

1 先の細いもので、○リセットを押す

- 午前/午後 が点滅表示を始めます。

リモコン表示

点滅 午前 18:88 点灯

2 時刻合わせ ←進む を押し、時刻を合わせる 時刻 →戻る

- 押し続けると早送りします。

点滅 午後 1:30 点灯

3 時刻合わせ を押し、 現在時刻を設定する

- 午後の表示が点灯に変わり、時刻合わせ完了。時刻表示は約10秒後に自動的に消灯します。

点灯 午後 1:30 点灯

時刻を確認するときは

時刻合わせ を2回押す

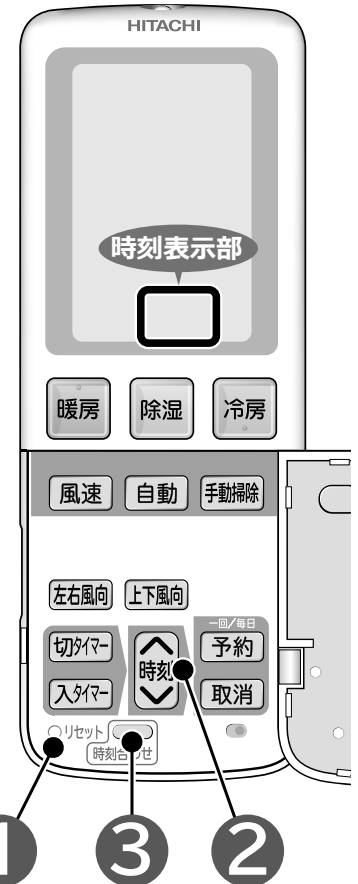
- ※液晶表示が消灯しているときは、3回押す。

時刻を修正するときは

時刻合わせ を押し

2 3 の操作をする

リモコン (扉を開けた状態)

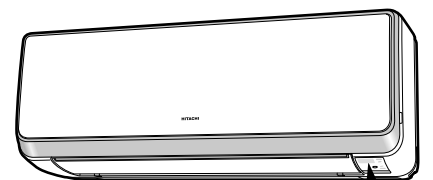


先の細いもの

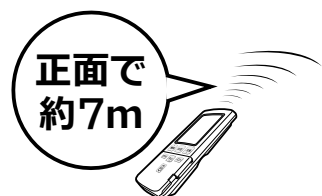
準備と確認

リモコンの操作のしかた

- 運転や機能の設定をするときは、リモコンの送信部を室内機の受信部に向けてボタンを押します。室内機が受信すると、「ピッ」という受信音がして、ランプが点灯します。(ランプが点灯しない機能もあります。)
(エアコンの電源を入れた直後の約10秒間は、リモコンのボタンを押ししても受信しません。)
- 受信できる距離は、正面で約7mです。室内に電子点灯形の照明器具がある場合は、受信距離が短くなったり、場合によっては受信できなくなる場合があります。
- 運転停止状態で約1分間操作しないと節電のため、液晶表示を消灯します。「暖房」「冷房」など運転を開始するボタンでは1回のボタン操作で運転を開始します。なお、「タイマー予約中」は液晶表示を消灯しません。
- リモコンはていねいに取り扱いってください。落としたり、水がかかったりすると送信できなくなる場合があります。
- リモコンの点検について →P.47



受信部



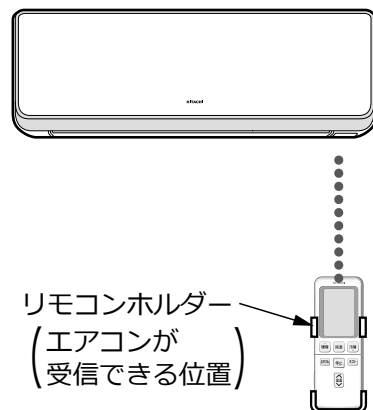
リモコンを準備する (続き)

リモコンホルダーの使いかた

- リモコンは、リモコンホルダーで柱や壁に取り付けて使うことができます。

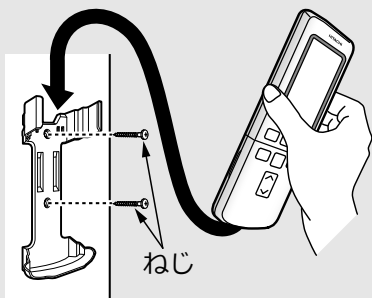
ご注意

- 事前に取り付場所から「運転」と「停止」ができることを確認してから取り付けてください。
- 吹き抜けなどにより、室内機上部の天井が高い場合やリモコンホルダーの取付場所によっては、取り付けたままで「運転」や「停止」ができないことがあります。

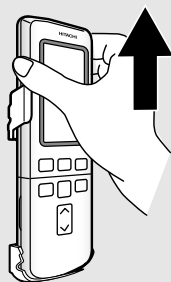


■ リモコンの取り付けかた ■ リモコンの取り外しかた

- 上から差し込む。



- リモコンの上部を持って上方向に引き抜く。



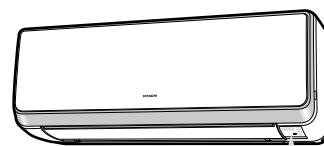
- リモコンを左右にねじって取り外さないでください。扉や電池ケースふたが外れる場合があります。



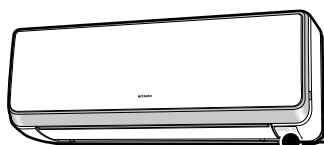
室内機ランプ表示の見かた

ランプの点灯や点滅で運転状況などをお知らせします。

- 下記以外の点滅については **→P.50** を参照してください。
- 「おやすみ」運転時 **→P.28** には、ランプを暗く調光します。
また点灯⇔減光は、減光⇔消灯となります。



- 運転 (黄色)
- タイマー (橙色)
- クリーン (黄色)
- ミスト (黄色)



ランプ表示	お知らせ内容	ランプ表示	お知らせ内容
運転 タイマー クリーン ミスト	● 「暖房」「除湿」「冷房」「自動」のいずれかが運転中。 →P.22~25	運転 タイマー クリーン ミスト	● 「おやすみ」または「タイマー予約」運転中。 →P.28、34~37
運転 タイマー クリーン ミスト	● 「暖房」運転時の「予熱」、または室外機「霜取り」運転中。 →P.22	運転 タイマー クリーン ミスト	● 「タイマー予約」中。 →P.34~37
運転 タイマー クリーン ミスト	● 「イオンミスト」運転中。 →P.26	運転 タイマー クリーン ミスト	● 「フィルター掃除」運転中。 →P.32、33
運転 タイマー クリーン ミスト	● 「暖房」「除湿」「冷房」「自動」のいずれかに「イオンミスト」を追加運転中。 →P.27	運転 タイマー クリーン ミスト	● 手でフィルター掃除運転ができないときに 手動掃除 を押された。 →P.33

運転の基本的な流れ

1

運転したいボタンを押す

(暖房運転の場合：)

- 「ピッ」と鳴り、押したボタンの運転を開始し、リモコンに運転内容を表示します。
- 運転中に運転の種類を変えたときには、機械保護のため、約3分間運転を停止することがあります。

■ ボタンの使い分け


室温を上げる	湿度を下げる	室温を下げる	おまかせ空調をする
			
→ P.22	→ P.24	→ P.23	→ P.25

2

お好みで温度・風速・風向の設定を変えたり、いろいろな機能が使えます

→ P.27~37

設定温度を変えるときは

 ← 上がる
室温 ← 下がる を押す

- ボタンを押すごとに、「ピッ」と鳴り、1℃ずつ変わります。
- 設定温度20℃では基準温度として「ピピッ」と鳴ります。
- 設定温度30℃では基準温度として「ピピピッ」と鳴ります。

運転開始後の動き

上下風向板が運転の種類に適した角度に自動的に開く (左右風向板は「正面」)

設定された温度になるように運転を制御

※在室人数・お部屋の条件・外気温によっては、設定温度にならない場合があります。

運転を停止したときの動き

運転が停止する (タイマーの予約は保持されます)

上下風向板が自動的に閉じる

運転状況により自動「フィルター掃除」

→ P.32、33

オートフレッシュ除霜 → P.22 を運転

3

運転の停止は を押す

- 「ピー」と鳴り、運転が止まります。

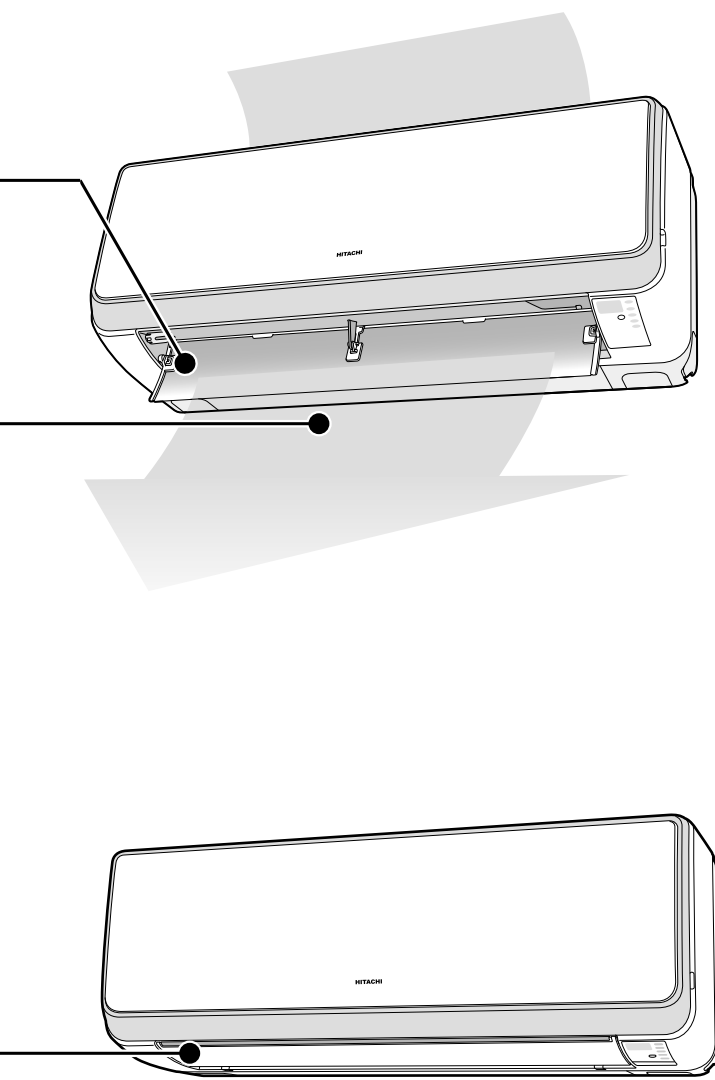
<p>おやすみ運転 をする</p> <p>おやすみ</p> <p>→ P.28</p>	<p>イオンミストを 発生させる</p> <p>ミスト</p> <p>→ P.26、27</p>
---	--

リモコン表示

「暖房」運転のときの表示例

室内機のランプ表示

点灯



リモコン

1 3

2

**リモコン
(扉を開けた状態)**

2

運転のしかた

暖房 (室温を上げる) 運転

1

暖房 を押す

- 「ピッ」と鳴り、運転を開始し、運転の内容を表示します。

2

温度の調整は



調整範囲
16℃～32℃

3

いろいろな機能の設定は

→P.27～31、34～37

4

運転の停止は **停止** を押す

- 「ピー」と鳴り、運転が止まります。



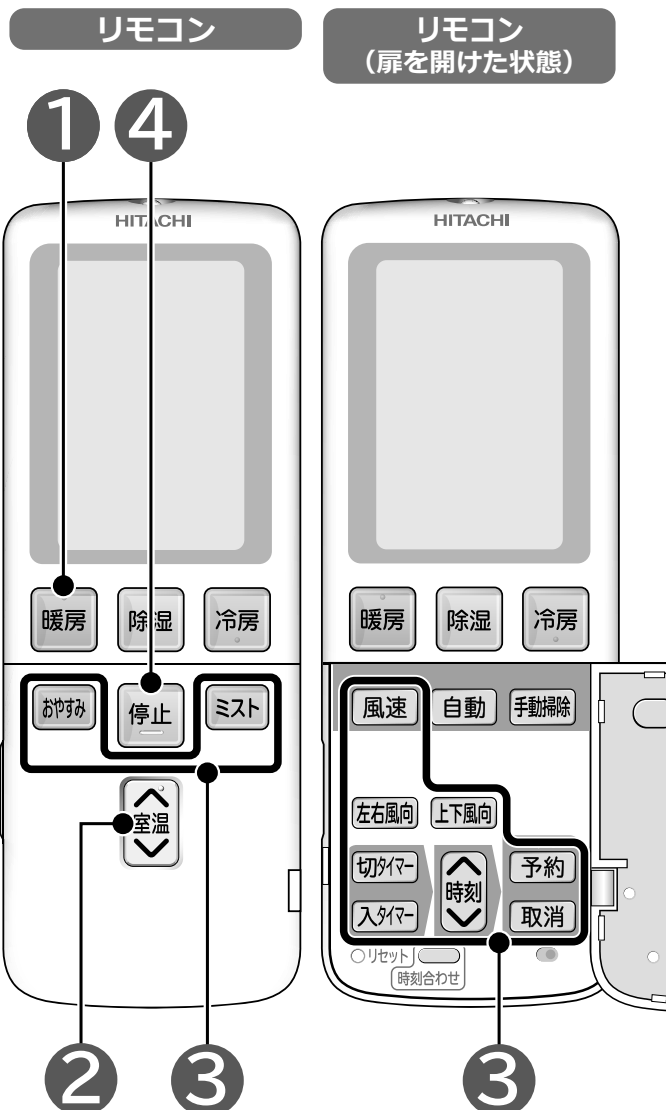
「暖房」運転のワンポイントアドバイス



- 「運転」ランプが「点灯⇐減光」して風が出ないことがあります。このときは「予熱」、または「霜取り」運転中です。(故障ではありません。)

運転の種類	運転の内容
予熱運転	室内機の熱交換器を暖める運転で、運転開始直後の2～3分間。
霜取り運転	室外機の熱交換器に付いた霜を取る運転で、運転中は暖房運転を一時停止します。(5～10分、最大でも20分)
オートフレッシュ除霜運転	運転を停止したときに、室外機の熱交換器に霜が付いていたら、霜取り運転を行います。

- 外気温「-15℃～21℃」でお使いください。-15℃未満や24℃以上では、機械保護のため運転しないことがあります。
- 風速は“自動”をおすすめします。部屋の暖まり具合に合わせ風速が変わり、風を冷たく感じにくくなります。→P.31
- エアコン暖房は、部屋全体を暖める暖房ですので、暖かく感じるまで少し時間がかかります。「入タイマー」での運転をおすすめします。→P.34～37
- 外気の熱を吸収して暖房するため、外気温が下がると暖房能力も下がります。この場合はインバーターの働きで圧縮機の回転数を上げて暖房能力が下がらないよう運転しますが、それでも暖まりが悪いときは、他の暖房器具を併用してください。
- 運転状況によって吹き出す空気の温度が下がってしまう場合は、冷たい風が出るのを防ぐため、風速を下げる必要があります。



冷房(室温を下げる)運転

1 冷房 を押す

- 「ピッ」と鳴り、運転を開始し、運転の内容を表示します。

2 温度の調整は



3 いろいろな機能の設定は

→P.27~31、34~37

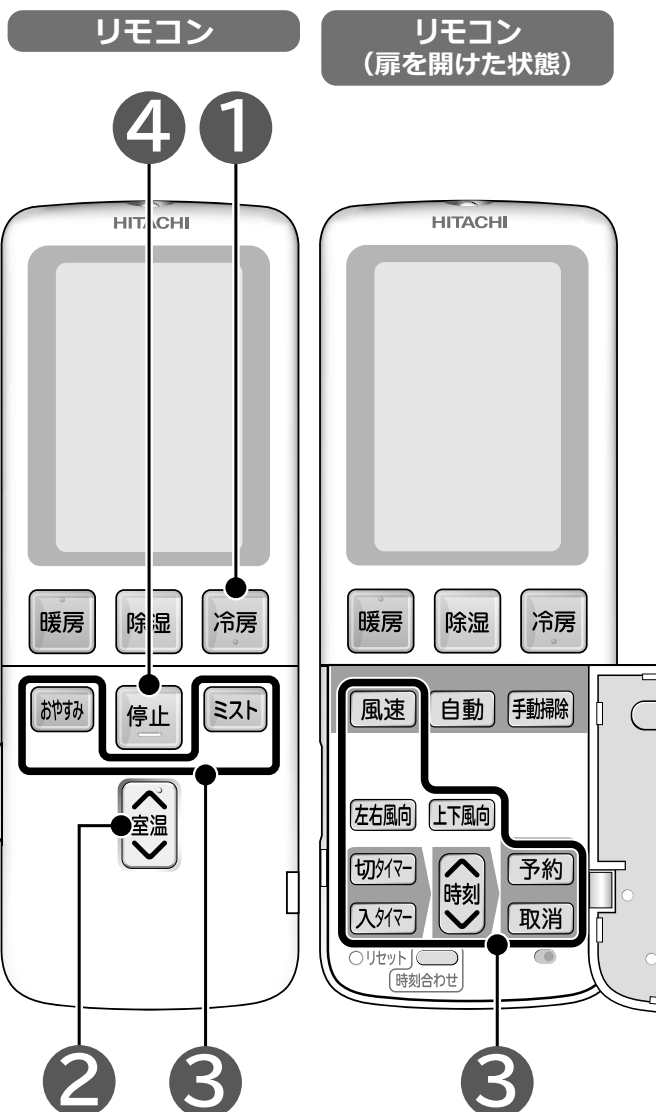
4 運転の停止は 停止 を押す

- 「ピー」と鳴り、運転が止まります。

「冷房」運転のワンポイントアドバイス



- 室内湿度「80%以下」、外気温「22℃～43℃」でお使いください。
室内湿度80%を超えた状態で長時間運転すると、吹き出し口周囲や、上下風向板に露がつき滴下する場合があります。
また、外気温43℃を超えた状態で運転を続けると、保護装置が働き、運転が停止する場合があります。
- 故障の原因となるため、冬季に冷房運転は行わないでください。
- 室内に冷房能力以上の熱源（多くの人がある・熱器具を使う）がありますと、設定温度に到達しないことがあります。
- 運転状況によって吹き出す空気の温度が上がってしまう場合は、吹き出す空気の温度を下げるため、風速を下げる場合があります。



除湿(湿度を下げる)運転

1

除湿 を押す

- 「ピッ」と鳴り、運転を開始し、運転の内容を表示します。

2

温度の調整は



調整範囲
16℃～32℃

3

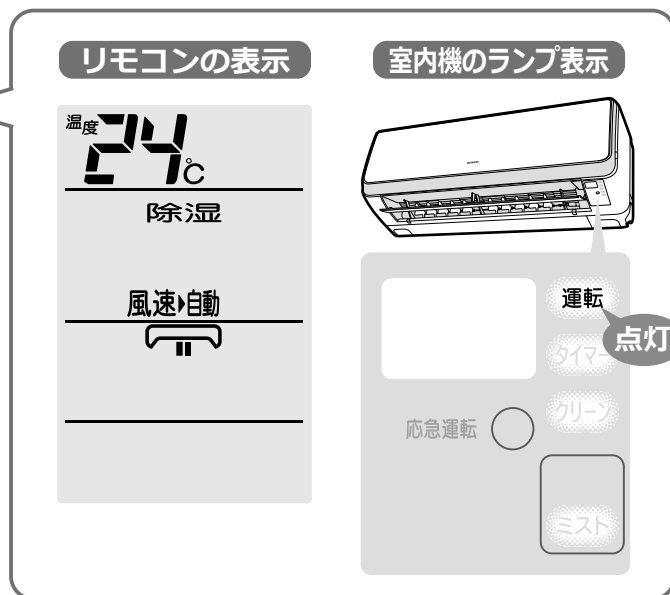
いろいろな機能の設定は

→P.27～31、34～37

4

運転の停止は **停止** を押す

- 「ピー」と鳴り、運転が止まります。



点灯

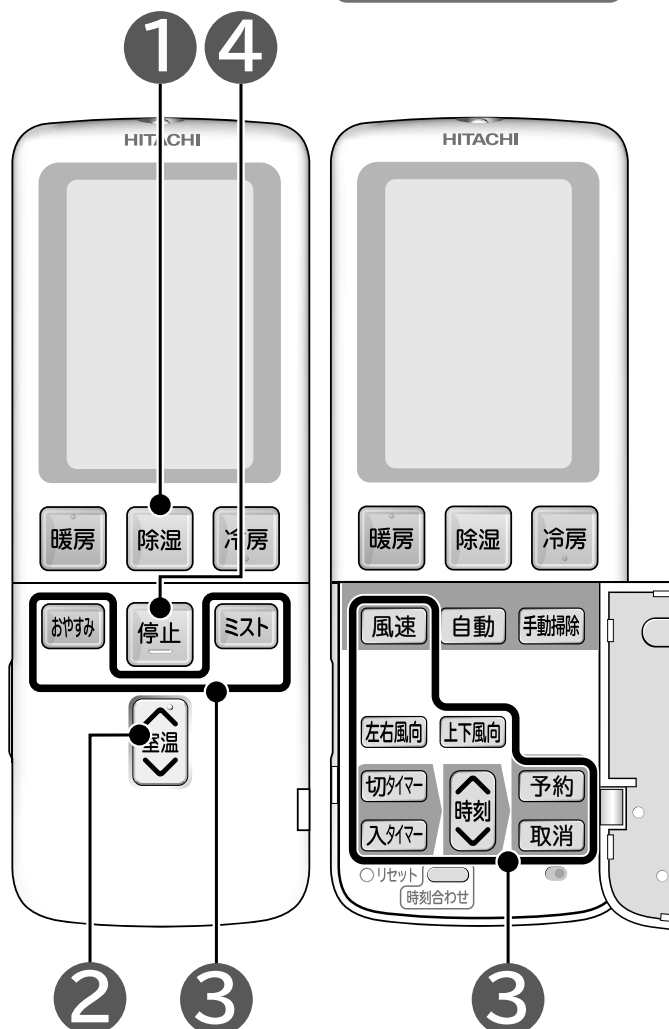
「除湿」運転のワンポイントアドバイス



- 室内湿度「80%以下」、外気温「22℃～43℃」でお使いください。
室内湿度80%を超えた状態で長時間運転すると、吹き出し口周囲や、上下風向板に露がつき滴下する場合があります。
- また、外気温43℃を超えた状態で運転を続けると、保護装置が働き、運転が停止する場合があります。
- 室温より低い温度に設定しないと除湿運転を行いません。
- 除湿優先の運転となりますので、室温が設定温度に到達しないことがあります。また、除湿運転でお部屋を暖めることはできません。
- 除湿運転中は弱い風で運転し、お部屋の湿度調整のために室内ファンがときどき停止します。
- **風速** は“自動”と“微”“静”が選べます。

リモコン

リモコン
(扉を開けた状態)



自動(おまかせ空調)運転

室温と外気温から自動設定した室温になるように、暖房・除湿・冷房を自動的に選択して運転します。

1 **自動** を押す

- 「ピッ」と鳴り、運転を開始します。

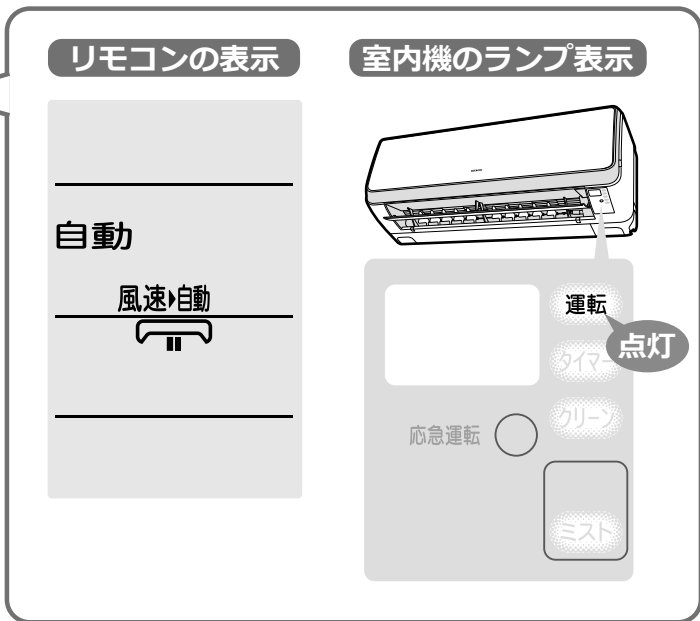
2 温度の微調整は

調整範囲
室温
自動設定温度の
-3℃~+3℃

3 いろいろな機能の設定は
→P.27~31、34~37

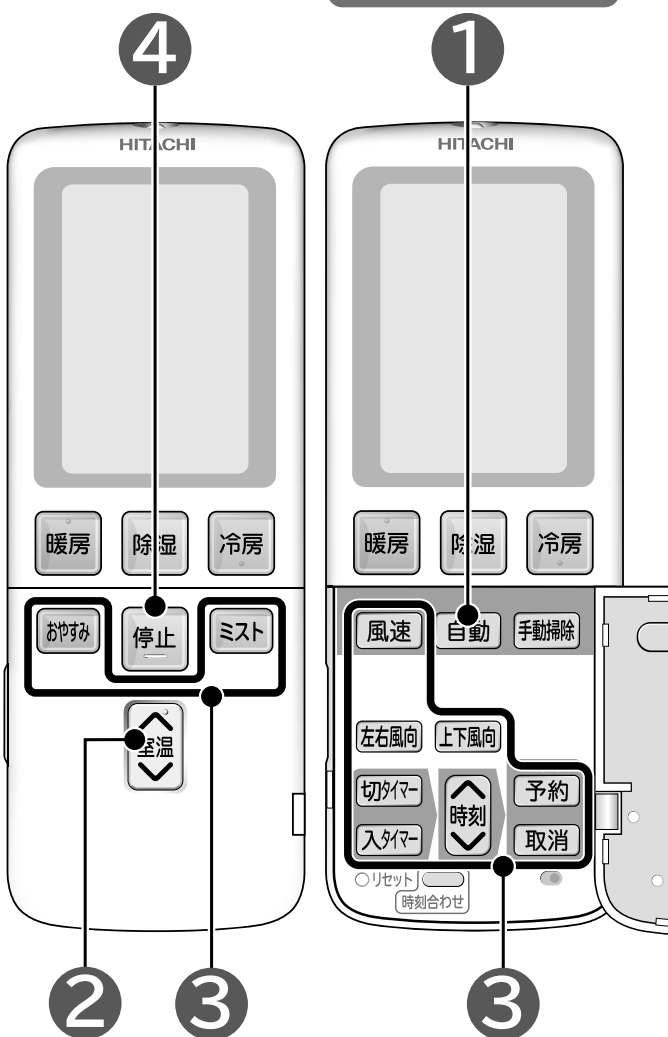
4 運転の停止は **停止** を押す

- 「ピー」と鳴り、運転が止まります。



リモコン

リモコン
(扉を開けた状態)



「自動」運転のワンポイントアドバイス



・室温により、運転の種類を自動的に選択します。

室温	23℃	27℃
「暖房」運転	「除湿」運転	「冷房」運転
設定温度約23℃として運転します。	現在室温より少し低い温度を目標温度として運転します。	設定温度約27℃として運転します。

※運転の種類は、外気温によっても変わります。

※先に、他のエアコンを運転しているときは、運転の種類が異なる場合があります。→P.4

● **風速** は“自動”と“微”“静”が選べます。→P.31

イオンミスト(空気清浄・肌を保湿する)運転

イオンミストを発生させながら室内空気を循環し、空気中のほこり除去や脱臭、お肌を保湿する運転をします。

1 ミストを押す

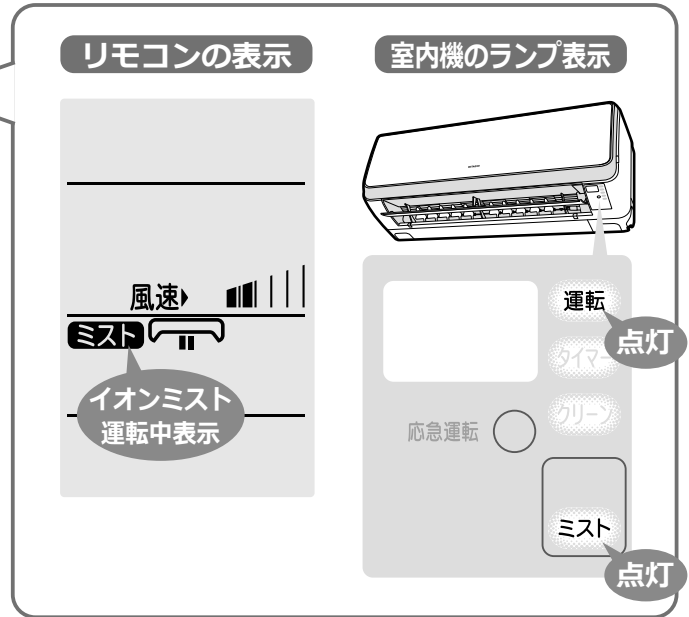
- 「ピッ」と鳴り、送風運転にイオンミストの発生を加えた運転を開始します。
- 左右風向板位置は自動的にセットされます。

2 いろいろな機能の設定は

→P.28~31、34~37

3 運転の停止は 停止を押す

- 「ピー」と鳴り、運転が止まります。
- リモコンの **ミスト** を消したい場合は、イオンミスト運転以外(例:暖房・冷房など)の運転中に **ミスト** を押してください。

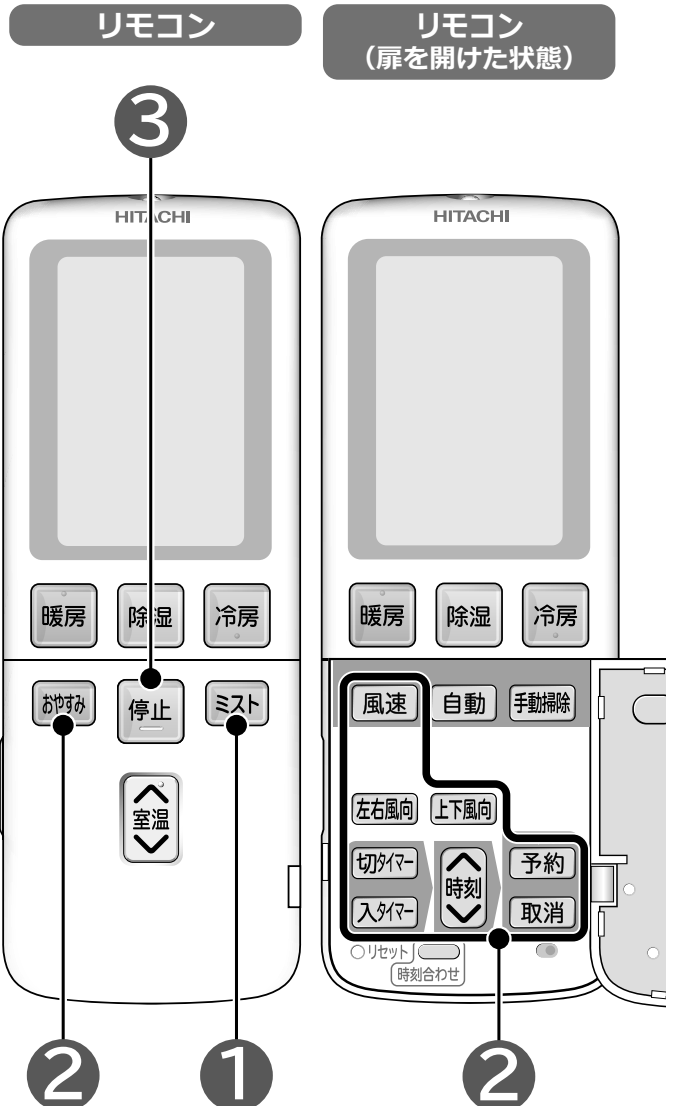


「イオンミスト」運転のワンポイントアドバイス



- イオンミストは、お部屋の壁やカーテンにしみ込んだにおいを抑える効果もあります。
- イオンミストは、お部屋の空気を利用して発生させるため、室温と湿度によってはイオンミストが発生しない場合があります。また、イオンミストは発生するまで30分から1時間程度かかる場合があります。
- 「暖房」や「冷房」など、ほかの運転に追加運転ができます。イオンミストは、お肌のうるおい効果があるので冷房中や暖房中のお肌の乾燥が気になる方は、追加運転をおすすめします。→P.27
- 各効果は、周辺環境(季節や湿度)や個人差で異なります。
- イオンミストが発生する室内条件は、室温約18℃~30℃かつ湿度約35%~約70%のときです。

ご注意 イオンミスト運転では室温の調整はできません。



イオンミスト追加機能

※設定内容は記憶されます。

運転中にイオンミスト運転 → P.26 を追加する機能です。

イオンミスト運転を追加するときは

運転中(暖房・冷房・除湿・自動)に

ミスト を押す

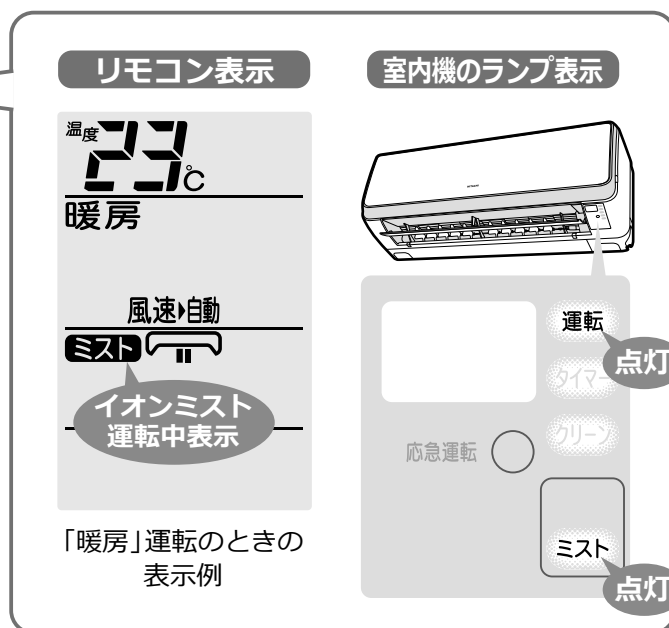
- 「ピッ」と鳴り、イオンミスト運転を追加します。

元の運転に戻すときは

運転中(暖房・冷房・除湿・自動)に

再度 **ミスト** を押す

- 「ピッ」と鳴り、元の運転に戻ります。
- イオンミスト運転のみにしたい場合は、一度 **停止** を押して運転を停止し、再度 **ミスト** を押してください。



リモコン



いろいろな機能の使いかた

おやすみ運転機能

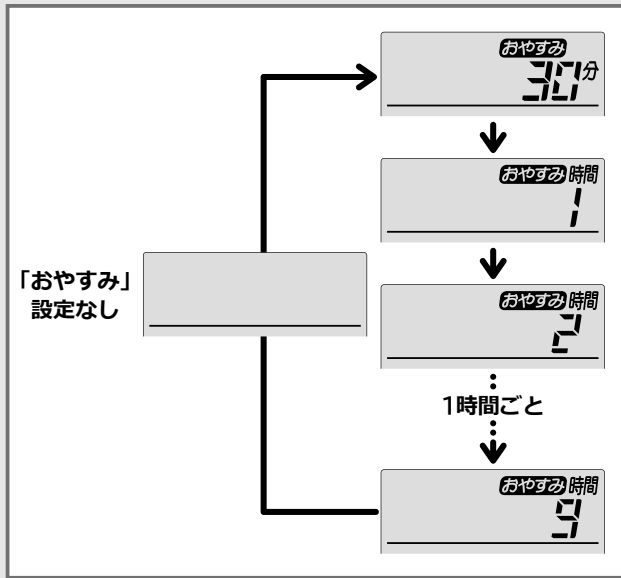
※設定時間は記憶されます。

おやすみに適した風速でのタイマー運転です。

おやすみ運転にするときは

おやすみ を押し、希望のタイマー時間を表示させる

- **おやすみ** を押しごとに切り換わります。
(押し続けると早送りになります。)

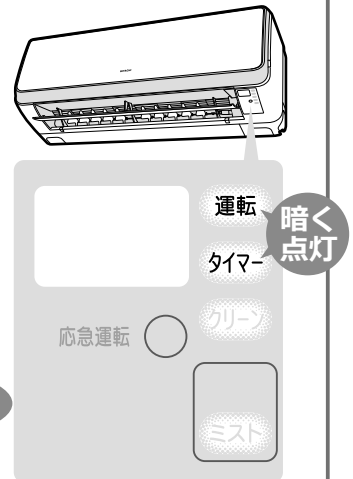


- 運転中（暖房・冷房など）に **おやすみ** を押し、押しただときから「おやすみ」運転となります。
- 運転が停止しているときに **おやすみ** を押し、停止中のリモコンに表示されていた運転の「おやすみ」運転を始めます。

リモコン表示



室内機のランプ表示



「暖房」運転を午後11:38に2時間のおやすみ運転にしたときの表示例
(現在時刻を設定していない場合は、運転停止時刻)は表示されません。

リモコン



「おやすみ」運転のワンポイントアドバイス



- 風速は“静”に固定されます。
- おやすみ運転にしたときに、リモコンの送信を室内機が受信しないと、タイマー時間がきてもエアコンは停止しません。室内機の受信音と「タイマー」ランプでおやすみ運転になったことを確認してください。
- おやすみ運転中はランプを暗く調光します。
- おやすみ運転では約1時間後、上下風向板が自動的に動き、風向が変わることがあります。
- おやすみ運転設定時間は、1時間刻みでカウントダウン表示します。
30分以降は1分刻みでカウントダウン表示します。
- おやすみ運転中に **取消** を押し、おやすみ運転を取消します。
- おやすみ運転中に **停止** を押し、おやすみ運転を取消し、運転を停止します。

左右風向設定機能

※必ずリモコンで操作してください。
手で動かすと、故障の原因となります。

運転中の左右風向が変えられる機能です。お買い上げ時は、「正面」風向になっています。

風向を変えるときは

運転中に **左右風向** を押す ● **左右風向** を押すごとに切り換わります。



- ・左右風向の角度に応じて、設定風速よりも若干風速が上がります。(左右スイング中は除きます。)
- ・左右スイング中のリモコンの左右風向板表示と、実際の左右風向板動作は同期しません。
- ・左右スイング中に運転を停止し、再び運転した場合も左右スイングが継続されます。

● 「お好み」位置について

- ・左右スイング中に、お好みの位置で **左右風向** を押すと、リモコンの左右風向板表示が停止し、実際の左右風向板がリモコンの表示位置に移動します。
- ・左右風向板のスイング範囲を5分割した位置で指定できます。



- ・お好み位置にセットした状態で運転を停止し、再び運転すると、お好み位置で運転を行います。

「お好み」風向から「正面」風向に戻すときは

お好み風向運転中に、スイング風向運転にして

左右風向 の表示時 **左右風向** を押す

「左右風向設定」のワンポイントアドバイス

- 左右スイングを設定しても、次の場合はスイングしません。

運転の種類	左右スイングしないのは
暖房 運転時	<ul style="list-style-type: none"> ● 予熱、霜取り運転中 ● 設定温度になったとき
除湿 運転時	<ul style="list-style-type: none"> ● 設定温度以下になったとき

⚠ 注意

冷房・除湿運転時、左右スイング運転をしたままで長時間運転しないでください

長時間このような運転をしますと、左右風向板に露がつき、ときには露が落ちて家財などを濡らす原因になることがあります。

- 左右お好み位置を設定した場合でも、冷房・除湿運転時にお部屋の温度・湿度が高い状態が続くと、露つきによる滴下を防止するため、左右風向板の角度が変化することがあります。温度・湿度が下がればお好み位置に戻ります。

リモコンの表示



「暖房」運転のときの表示例

リモコン (扉を開けた状態)



いろいろな機能の使いかた

上下風向設定機能

※お手入れのとき以外は、必ずリモコンで操作してください。
手で動かすと、故障の原因となります。

運転中の上下風向が変えられる機能です。お買い上げ時は、自動的にセットされた風向になっています。

風向を変えるときは

運転中に **上下風向** を押す

● **上下風向** を押すごとに切り換わります。

ボタンを押すと	上下風向の内容					
<p>自動セット または前回の お好み位置</p> <p>↓</p> <p>スイング</p> <p>↓</p> <p>お好み位置 停止</p>	<ul style="list-style-type: none"> ●自動運転時は運転の種類に適した風向に自動で変わります。 ●冷房・除湿運転時にお部屋の温度・湿度が高い状態が続くと、露つき滴下を防ぐため、自動的に風向が変わる場合があります。 	<table border="1"> <tr> <th>暖房運転</th> <th>除湿/冷房/イオンミスト運転</th> </tr> <tr> <td></td> <td></td> </tr> </table>	暖房運転	除湿/冷房/イオンミスト運転		
	暖房運転	除湿/冷房/イオンミスト運転				
<ul style="list-style-type: none"> ●スイング運転中に運転を停止し、再び運転した場合もスイングが継続されます。 	<table border="1"> <tr> <th>暖房/イオンミスト運転</th> <th>冷房/除湿運転</th> </tr> <tr> <td></td> <td></td> </tr> </table>	暖房/イオンミスト運転	冷房/除湿運転			
暖房/イオンミスト運転	冷房/除湿運転					
<ul style="list-style-type: none"> ●上下スイング中にお好みの位置になったら、上下風向 を押して止めてください。 ●お好み位置にセットした状態で運転を停止し、再び運転するとお好み位置にセットされます。 ●運転の種類を切り換えると、運転の種類に応じた風向に自動的にセットされます。 						

「お好み」位置・「スイング運転」から「自動セット」位置に戻すときは

- 一旦運転を停止し、他の運転の種類に切り換えて運転し、停止させます。目的の運転の種類に戻して運転開始すると、自動セット位置になります。
- スイング運転をしている場合は、**上下風向** を押してスイング運転を止めてから一旦運転を停止し、他の運転の種類に切り換えて運転し、停止させます。目的の運転の種類に戻して運転開始すると、自動セット位置になります。

「上下風向設定」のワンポイントアドバイス

- 上下スイングを設定しても、次の場合はスイングしません。



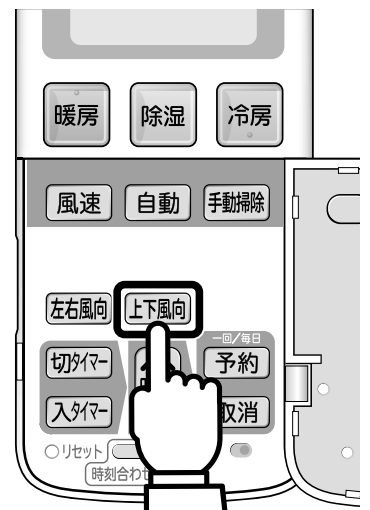
運転の種類	上下スイングしないのは
暖房	<ul style="list-style-type: none"> ●予熱、霜取り運転中 ●設定温度になったとき
冷房 除湿	<ul style="list-style-type: none"> ●設定温度以下になったとき ●お部屋の温度・湿度が高い状態が続いたとき

⚠ 注意

冷房・除湿運転時、上下スイング運転または、上下風向板を下向きにしたままで長時間運転しないでください
長時間このような運転をしますと、上下風向板に露がつき、ときには露が落ちて家財などを濡らす原因になることがあります。

- 上下風向板が自動的にセットされた位置と異なる場合、“設定温度”に到達しないことがあります。

リモコン (扉を開けた状態)



風速切り換え機能

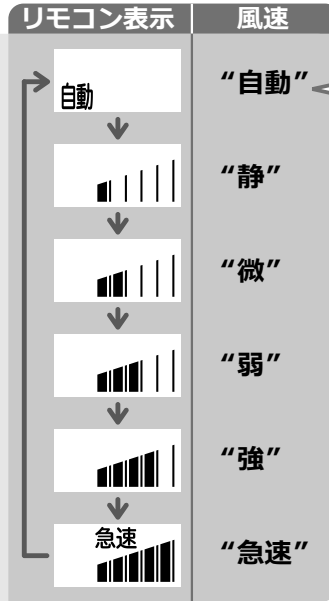
※設定内容は記憶されます。

運転中の風速を切り換える機能です。

風速を切り換えるときは

運転中に **風速** を押す

- ボタンを押すごとに「ピッ」と鳴り、切り換わります。
- 風速“自動”設定時は、標準設定として「ピピッ」と鳴ります。
- 運転が停止しているときに **風速** を押し、運転開始時の風速をあらかじめセットすることができます。風速の表示は運転を開始しないと、約10秒後に消えます。



「風速切換」のワンポイントアドバイス

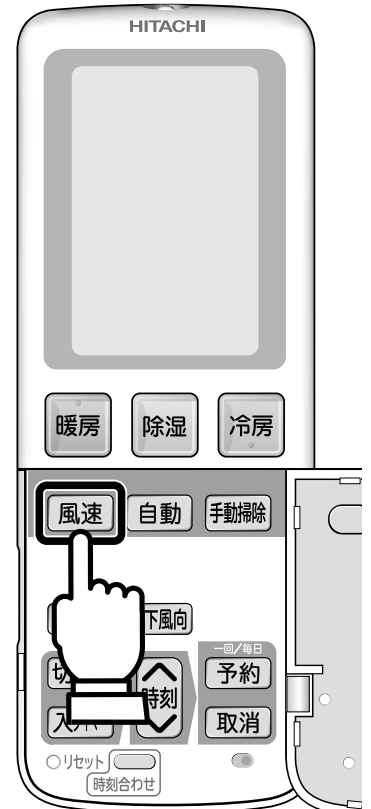


- 風速自動について

運転の種類	風速自動の内容
暖房	● 吹き出す風の温度によって自動的に風速が変わり、設定温度になると、弱い風になります。
除湿	● 設定温度より現在室温が高いときは微風で、設定温度になると、“静”になります。
冷房	● 設定温度と現在室温の差が大きいときは強風で、設定温度になると、弱い風になります。
自動	● 自動運転に見合った風速設定となります。 ● 自動運転時は風速も“自動”に設定することをおすすめします。送風音が気になるときは“微”または“静”にしてください。

- 風速“急速”設定中に設定温度と室温の差が大きい状態が続いた場合、室温を設定温度に近づけることを優先するため、風速を設定よりも上げることがあります。この場合、冷房・暖房能力が最大となる運転を行います。
- 風速“急速”設定中は、冷房・暖房能力を優先するため、送風音が大きくなります。送風音が気になる場合は、**風速** を押して風速“自動”またはお好みの風速にしてください。
- 暖房の風速“急速”“強”設定中に、風が冷たく感じる場合や部屋が暖くなった後に静かな運転を行いたい場合は、風速“自動”でお使いになることをおすすめします。

リモコン (扉を開けた状態)



いろいろな機能の使いかた

フィルター掃除運転機能

エアコンの運転停止時に、エアフィルター（ステンレスフィルター）の掃除運転を行う機能です。（約5分かかります。）お買い上げ時には、自動で掃除を行うように設定されています。

“自動”フィルター掃除運転

次の場合に“自動”フィルター掃除運転を行います。

- 暖房や冷房などを15分以上運転してから停止したときに、「運転時間の積算が8時間を超えている」、または「1週間以上運転していない」場合。
- 連続運転中で運転時間が24時間を超えた場合。
（24時間経過ごとに運転を一時停止させ、“自動”フィルター掃除運転を行い、元の運転に戻ります。但し、この場合は「冷房」・「除湿」運転時の室内機内部の乾燥運転は行いません。）

- “自動”フィルター掃除運転の運転内容は、運転していた運転の種類で変わります。
※「自動」は自動的に選択した運転の種類が「暖房」運転であったときには、室内機内部の乾燥運転を行いません。

運転の種類			運転の内容
冷房	除湿	自動※	室内機内部の乾燥運転（約5分） ↓ フィルター掃除運転（約5分） 合計約10分かかります。
暖房	ミスト	自動※	フィルター掃除運転 約5分かかります。

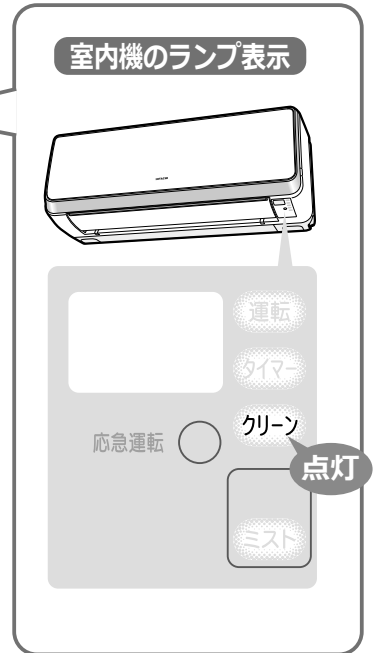
“手動”フィルター掃除運転

室内機が運転していないことを確認して **手動掃除** を押す

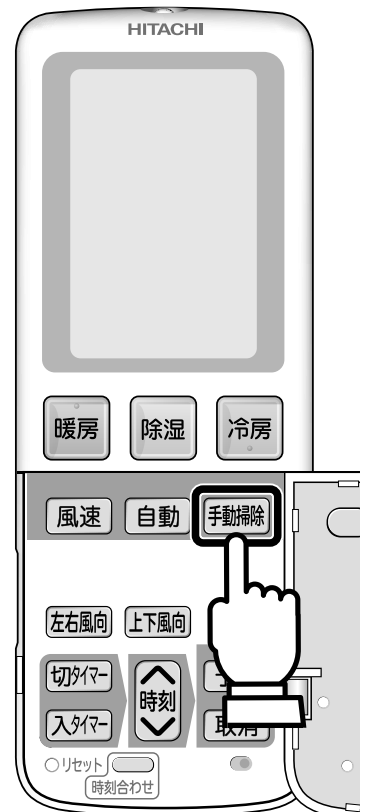
- 「ピッ」と鳴り、フィルター掃除運転が始まります。
- 長期間運転しなかったときの使い始めや、エアフィルター（ステンレスフィルター）のホコリが気になったときなどに使います。

「フィルター掃除」運転のワンポイントアドバイス

- フィルター掃除運転を、途中で停止するときは **停止** を押ししてください。
- 「おやすみ」・「切タイマー」運転は、フィルター掃除運転音が就寝を邪魔しないように、停止時の“自動”フィルター掃除運転の頻度を下げています。
毎回「おやすみ」・「切タイマー」運転をお使いの場合は、2～3回使用ごとに“手動”フィルター掃除運転をおすすめします。
- 「おやすみ」運転停止時等で、フィルター掃除運転の音が気になる方は、フィルター掃除運転「なし」の設定をおすすめします。 **→P.33**
この設定をしておくことで、“自動”フィルター掃除運転は一切行いません。
なお、“手動”フィルター掃除運転は可能です。
・長い間隔をあけて、フィルター掃除運転を行うと、一度でエアフィルター（ステンレスフィルター）上のホコリやチリが掃除しきれないことがありますので、こまめなフィルター掃除運転を行うことをおすすめします。
（2～3日に一回程度が目安です。）
- フィルター掃除運転終了時に、掃除ムラがあるときは、約5分以上あけて、もう一度“手動”フィルター掃除運転を行ってください。
（フィルター掃除運転終了後の約5分間は、機械保護のため、再運転しません。）
- フィルター掃除運転の間隔や使用環境により、掃除ムラが生じることがあります。その場合は、エアフィルター（ステンレスフィルター）のお手入れをしてください。
→P.42～43
- フィルター掃除運転の途中でエアコンを運転（暖房・冷房など）したときは、フィルター掃除運転は中止します。



リモコン (扉を開けた状態)



「フィルター掃除」運転のワンポイントアドバイス（続き）

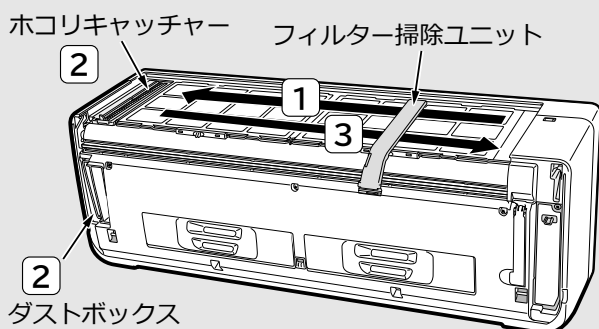


■フィルター掃除運転とは

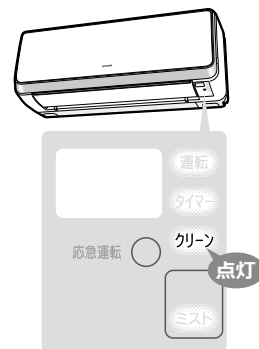
●上下風向板を閉じた状態で、送風運転を行いながら、次のような運転をします。（運転中「クリーン」ランプ点灯、運転時間は約5分）

- 1 フィルター掃除ユニットが、エアフィルター（ステンレスフィルター）上のホコリを掃除しながらホコリキャッチャーまで移動します。
- 2 フィルター掃除ユニットが掃除したホコリを、ホコリキャッチャーが集め、ダストボックスへ移します。（ダストボックスのお手入れ → P.41）
- 3 フィルター掃除ユニットが、元の位置に戻り、運転を停止します。

※下図は説明のため、フロントパネルを取り外した状態です。実際はフロントパネルを開けたり、取り外した状態ではフィルター掃除運転は行わないでください。けがや故障の原因になります。



室内機のランプ表示



運転中はこんな音がします

ウーン・ブーン
フィルター掃除ユニット
移動モーター音

チリチリ
フィルター掃除ユニット掃除音

パチン・パタン
ホコリキャッチャー動作音

ご注意

- 使用状態や環境によりエアフィルターの汚れが取れないことがあります。
- しつこい油污れなど、汚れが気になるときは、定期的にお手入れをしてください。→ P.41~44



室内機のランプ表示



点滅10秒間
(1秒点灯/1秒消灯)

■次の場合に「クリーン」ランプが点滅します。（故障ではありません。）

お知らせ内容

次の場合は、リモコンで「**手動掃除**」を押してもフィルター掃除運転は行いません。このとき、「ピッピ」という音が鳴り、「クリーン」ランプが点滅します。（1秒点灯/1秒消灯、10秒間）

- エアコン運転中
- フィルター掃除運転中、およびフィルター掃除運転終了後の約5分間（機械保護のため）
 - ・電源を入れた後のフィルター掃除運転
 - ・自動フィルター掃除運転
 - ・リモコンで行った手動によるフィルター掃除運転

■「おやすみ」運転終了時等での自動掃除運転音が気になる方は、フィルター掃除運転「なし」の設定をおすすめします。

フィルター掃除運転「なし」の設定は

取消 を押しながら **手動掃除** を5秒以上押す

●受信音「ピッピ」

フィルター掃除運転「なし」の解除は (お買い上げ時の設定)

取消 を押しながら **手動掃除** を5秒以上押す

●受信音「ピッ」

タイマー予約運転機能

※設定時刻は記憶されます。

設定時刻に運転を停止する「切タイマー」、設定時刻に運転を開始する「入タイマー」、および「入タイマー」と「切タイマー」の組み合わせのいずれかが予約できます。

タイマー予約のしかた

「切タイマー」を予約する場合

- 「切タイマー」は、セットした時刻に運転を停止させます。

右ページの



「入タイマー」を予約する場合

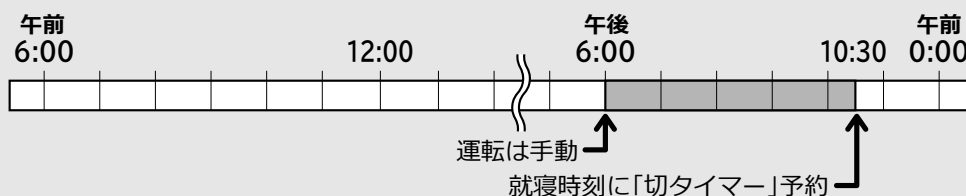
- 「入タイマー」は、セットした時刻に運転を開始します。

右ページの



運転例

●「切タイマー」



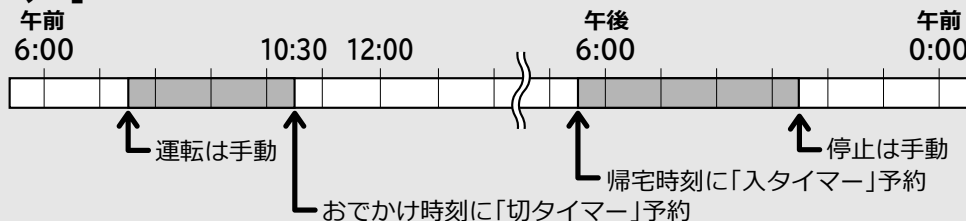
●「入タイマー」



●「入タイマー」+「切タイマー」



●「切タイマー」+「入タイマー」



「タイマー予約」運転のワンポイントアドバイス



- タイマー予約したときにリモコンの送信を室内機が受信しないと、タイマー時間がきても、エアコンは動作しません。室内機の受信音と「タイマー」ランプでタイマー予約したことを確認してください。
- 運転中に「入タイマー」を予約しても現在の運転は停止されません。

「切タイマー」⇔「入タイマー」予約のしかた

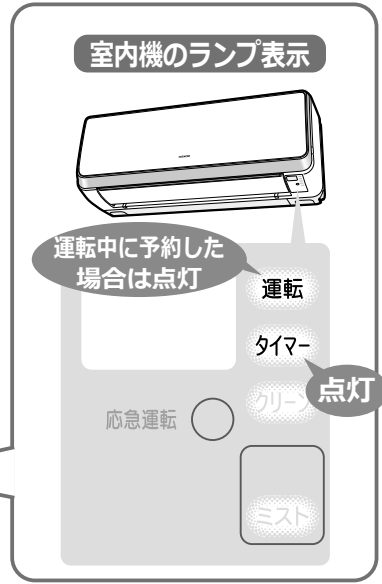
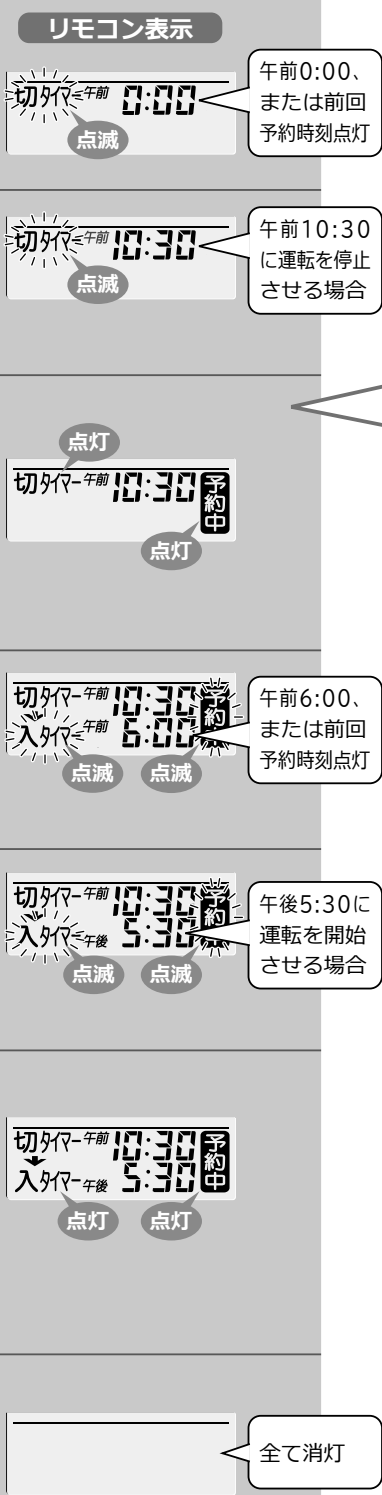
例：午前10：30に運転を停止させ、午後5：30に運転を開始するようにセットする場合

準備

必ず現在時刻を確認してください →P.17

予約するときは

- 1 「切タイマー」を押し、切タイマーと時刻を表示させる
- 2 ↑ ←進む
時刻
↓ ←戻る を押し、時刻を設定する
- 3 リモコンを室内機に向けて 「予約」 を押す
 - 「ピッ」と鳴り、切タイマー表示が点灯に変わり、「タイマー」ランプ表示が点灯します。
 - 「切タイマー」時刻を変更したい場合は、もう一度 1 に戻ってください。
- 4 「入タイマー」を押し、入タイマーと時刻を表示させる
- 5 ↑ ←進む
時刻
↓ ←戻る を押し、時刻を設定する
- 6 リモコンを室内機に向けて 「予約」 を押す
 - 「ピッ」と鳴り、入タイマー表示が点灯に変わり、「タイマー」ランプ表示が点灯します。
 - 「入タイマー」時刻を変更したい場合は、もう一度 4 に戻ってください。



リモコン (扉を開けた状態)



いろいろな機能の使いかた

タイマー予約運転機能(続き)

「おやすみ」運転と「入タイマー」運転が同時に設定できます。

運転例 (暖房運転を午後 11:38 に「おやすみ 2 時間」運転、翌朝午前 6:00 に暖房「入タイマー」をセット)



1 先に「入タイマー」を予約する

1 暖房運転中に

入タイマー と **時刻** (進む ← / 戻る ←) を押し、時刻を設定する

2 リモコンを室内機に向けて **予約** を押す

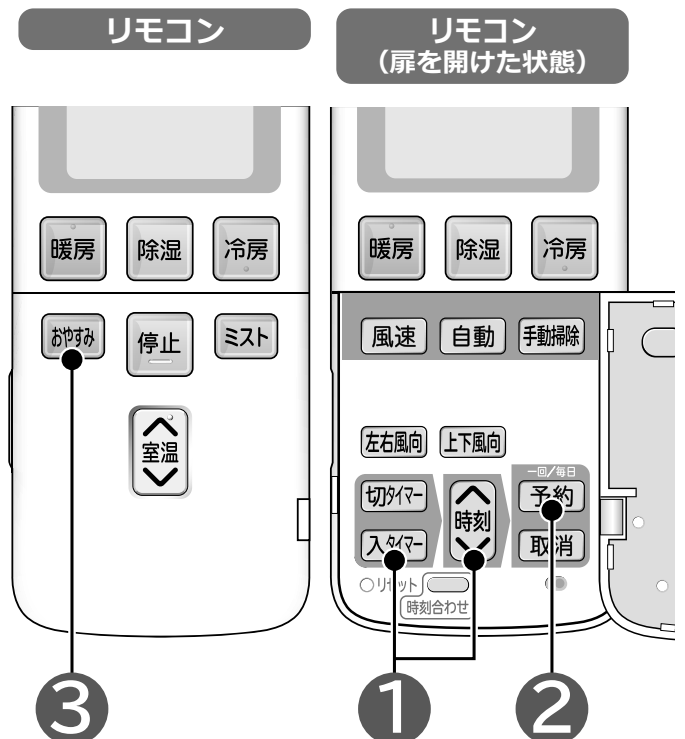
- 「ピッ」と鳴り、入タイマー表示が点灯に変わり、「タイマー」ランプ表示が点灯します。



2 次に「おやすみ」を予約する

3 **おやすみ** を押し、2時間タイマーをセットする

- 2 時間後の午前 1:38 に運転を停止し、午前 6:00 に運転を開始します。
- おやすみタイマー運転の時間は「入タイマー」時刻前までの範囲で設定してください。

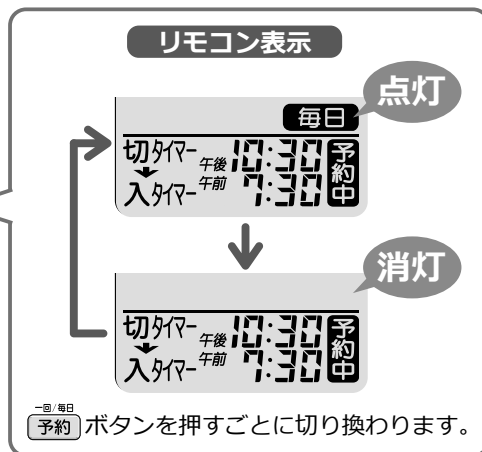


「タイマー予約」運転の ワンポイントアドバイス



■ 毎日予約機能について

- 「切タイマー」、「入タイマー」または「切タイマー」と「入タイマー」の組み合わせ予約後にもう一度 ボタンを押すと、毎日予約が設定されます。
- 毎日予約を設定しておきますと、毎日同じ時刻に「入タイマー」・「切タイマー」がセットされて便利です。



応急運転機能

リモコンが破損や電池切れなどで使えないときには、応急運転ができます。

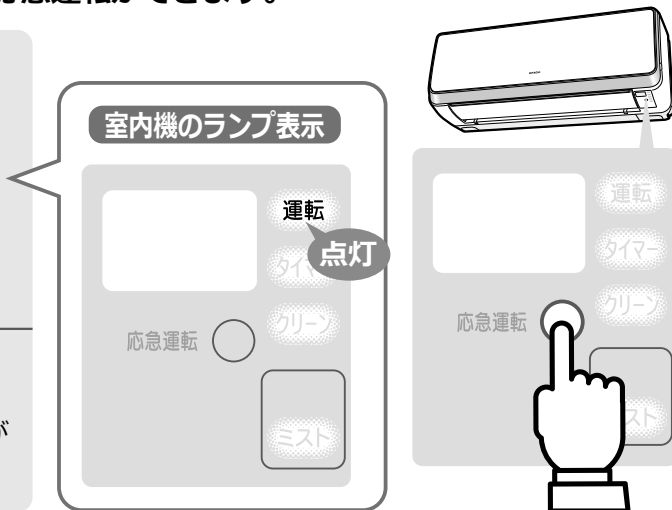
エアコンを運転するとき

エアコンの停止中に応急運転スイッチを押す

- 室温・外気温から、そのときに適した運転(自動運転)を行います。

エアコンを停止するとき

- エアコン運転中に応急運転スイッチを押すと、エアコンが停止します。



お手入れ時のご注意

警告

- お客様自身で室内機内部の洗浄をしない、また消臭剤を吹きかけない
エアコンの洗浄には、専門技術が必要なため、お買い上げの販売店に相談する
市販の洗浄剤や消臭剤などを使用すると、樹脂部品の割れ・内部部品の劣化・排水経路の詰まりに至ることがあり、水漏れ・感電などの原因にもなります。また、洗浄剤や消臭剤が電気品やモーターにかかると、感電や火災の原因になります。

注意

- お手入れの前には、リモコンで運転を停止して、専用ブレーカーを“OFF(切)”にする
- 本体に水をかけない
感電の原因になります。
- 不安定な台に乗ってお手入れをしない
転倒などによるケガの原因となります。
- お手入れ時には手袋を着用する
手袋を着用しないと内部の部品に触れて、けがをする原因となります。

ご注意

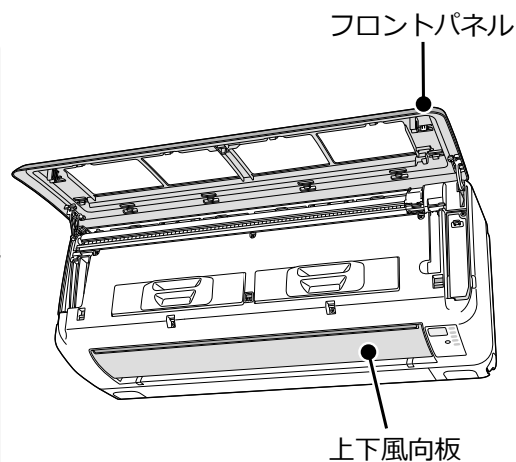
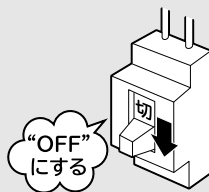
- 室内機・室外機ともに、ベンジン・シンナー・みがき粉などは、塗装面やプラスチック部品を傷めるため使用しない
- 室内機・室外機ともに、40℃以上のお湯を使わない
エアフィルター（ステンレスフィルター）が縮んだり、プラスチック部品が変形することがあります。

フロントパネル・上下風向板

汚れが気になったらお手入れしてください。

準備

運転を停止し、専用ブレーカーを“OFF(切)”にする



汚れは柔らかい布でから拭きしてください

- フロントパネルの着脱は必ず両手で行ってください。→P.40
- 上下風向板は必ず両手でゆっくり開けてください。→P.45
- 化学ぞうきんをご使用の際は、その注意書きに従ってください。

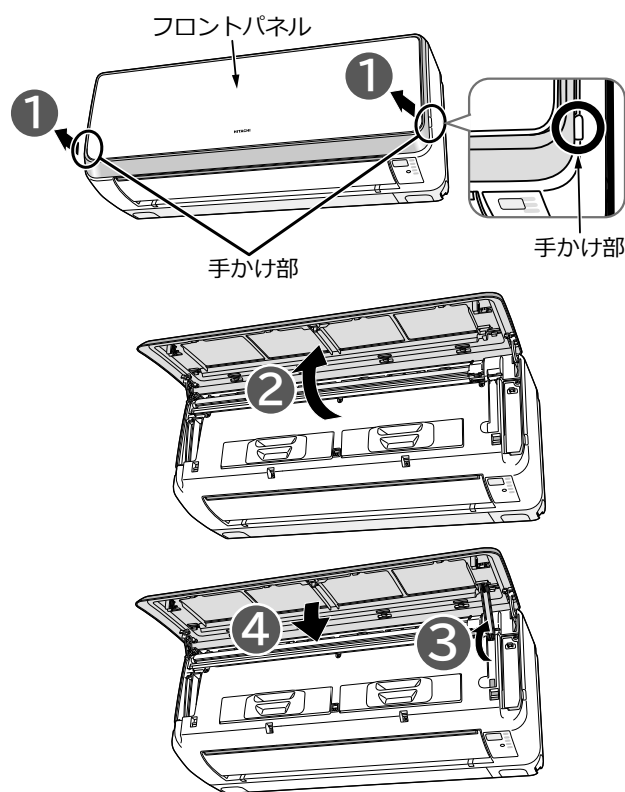
ご注意

- フロントパネル・上下風向板は水洗いしない
故障の原因となります。
- フロントパネル・上下風向板は柔らかい布で拭く
かたい布で拭くと傷つくことがあります。

フロントパネルの開閉、取り外し・取り付けかた

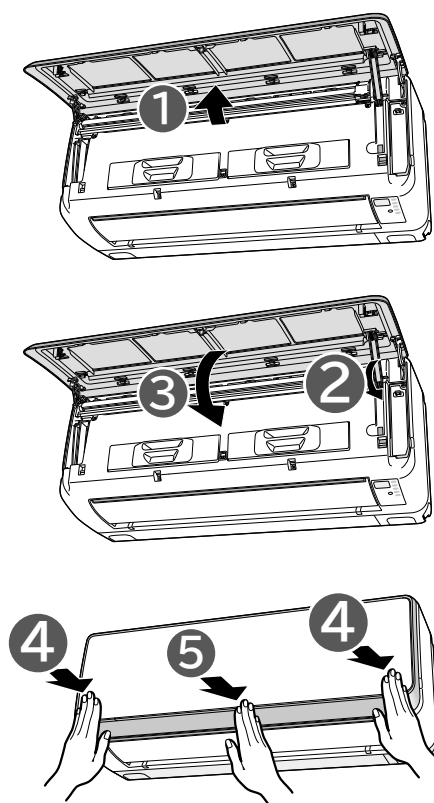
フロントパネルの開けかた

- 1 左右の手かけ部に指先をかけ、フロントパネルを矢印方向に引き、開けます
- 2 フロントパネルを上を持ち上げます
- 3 パネル支えを引き上げます
- 4 フロントパネルを下ろし、パネル支えに引っ掛け固定します



フロントパネルの閉じかた

- 1 フロントパネルを上を持ち上げます
- 2 パネル支えを「カチッ」と音がするまで引き下げます
- 3 フロントパネルを手前下方向へ引き下げます
- 4 フロントパネルの左右2カ所を「カチッ」と音がするまで押し付けます
- 5 最後に中央部を「カチッ」と音がするまで押し付けます



フロントパネルの開閉、取り外し・取り付けかた(続き)

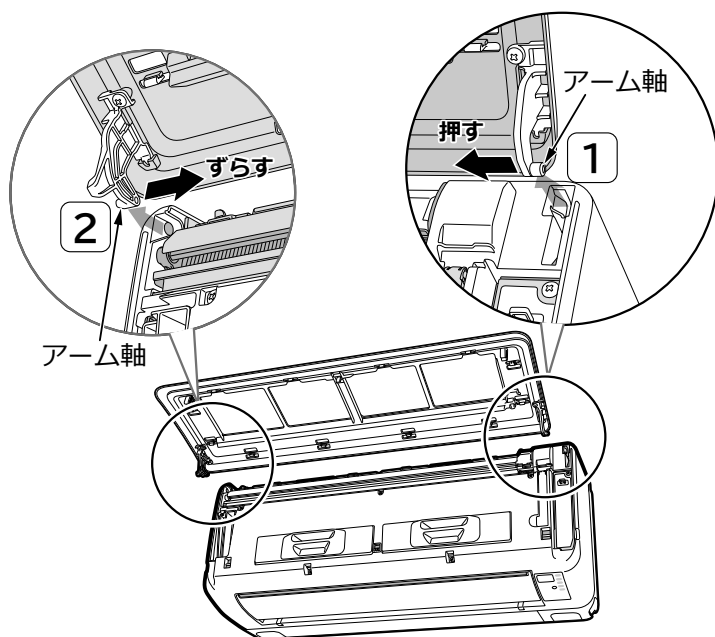
フロントパネルの取り外しかた

1 フロントパネルを開けます

→P.39

2 フロントパネルを室内機から外します

- 1 先に右側のアームを内側に押しして軸を外します。
- 2 フロントパネルを右側にずらして左側アームの軸を外します。

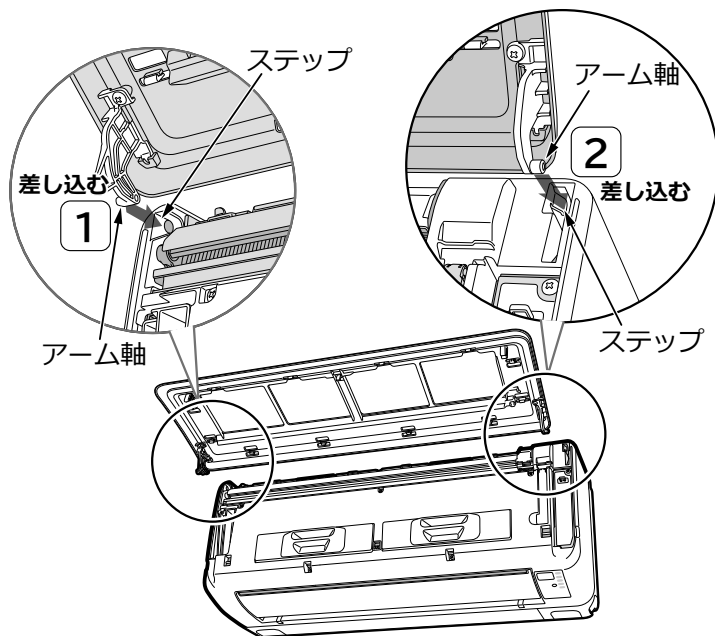


フロントパネルの取り付けかた

1 フロントパネルを室内機に取り付けます

- 1 先に左側のアームの軸をステップに沿わせて差し込み、軸穴に入れます。
- 2 右側のアームの軸をステップに沿わせて差し込み、軸穴に入れます。

2 フロントパネルをしっかり閉じます →P.39



注意

フロントパネルが、ガタついているとパネルが外れ、落下し、けがをするおそれがあります

ご注意

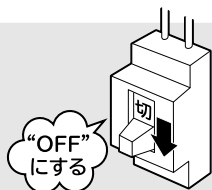
- フロントパネルを上側に開けたとき、無理に力を入れないでください
フロントパネルが本体から外れたり、故障の原因になります。
- フロントパネルを開けて保持する場合は、必ずパネル支えを引き上げてフロントパネルを固定してください

ダストボックス

普段のお手入れは不要ですが、使用環境によってホコリやチリの量は変わります。2年に一度を目安に確認して、たまっているようならお手入れしてください。

準備

運転を停止し、専用ブレーカーを“OFF(切)”にする



1 フロントパネルを開く →P.39

2 ダストボックスを取り出す

- 取っ手を持って、手前へ引き抜く。

3 防カビわさびカセットを取り出す

4 ダストボックス内のたまったホコリやチリを捨て、水洗いする

- 汚れがひどいときは、水洗いします。水洗い後は、陰干しでよく乾かしてください。

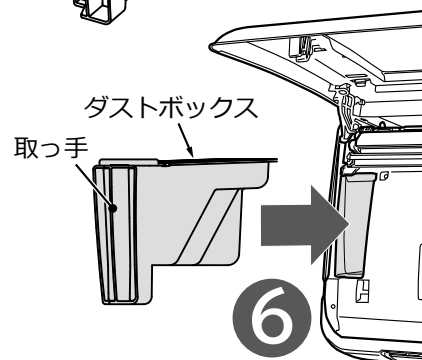
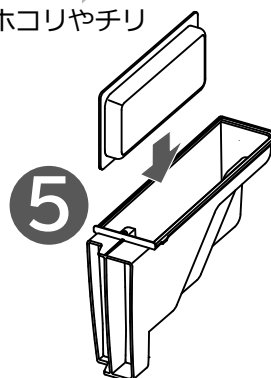
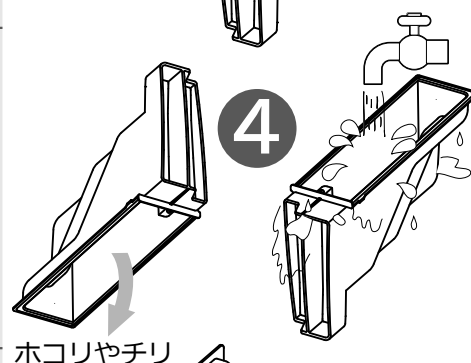
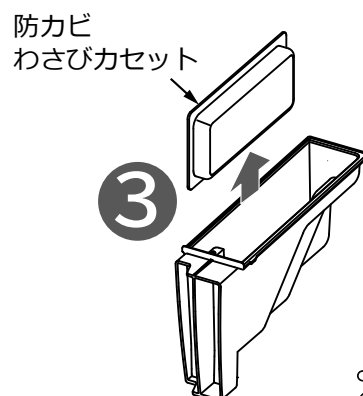
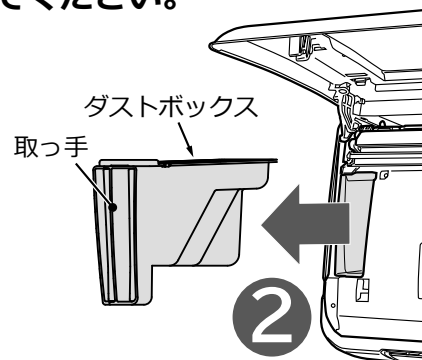
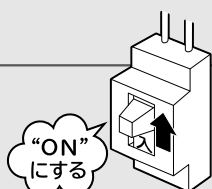
5 防カビわさびカセットを取り付ける

6 ダストボックスを取り付ける

- 矢印の方向に「カチッ」と音がするまで押し込む。
- 確実に取り付けられていないと、異音が発生することがあります。

7 フロントパネルを閉じる →P.39

8 専用ブレーカーを“ON(入)”にする

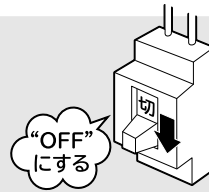


エアフィルター(ステンレスフィルター)

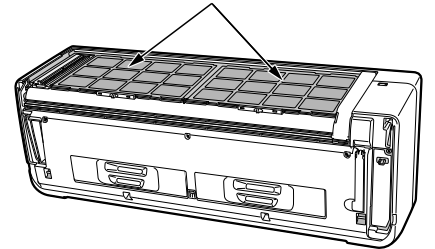
普段のお手入れは不要ですが、使用環境によってホコリやチリの量は変わります。
汚れが気になるときは、お手入れをしてください。

準備

運転を停止し、専用ブレーカーを
“OFF(切)”にする



エアフィルター(ステンレスフィルター)

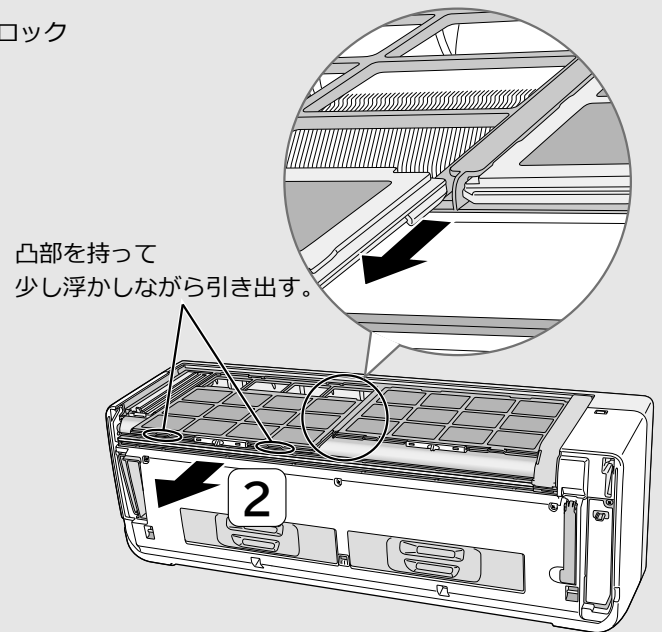
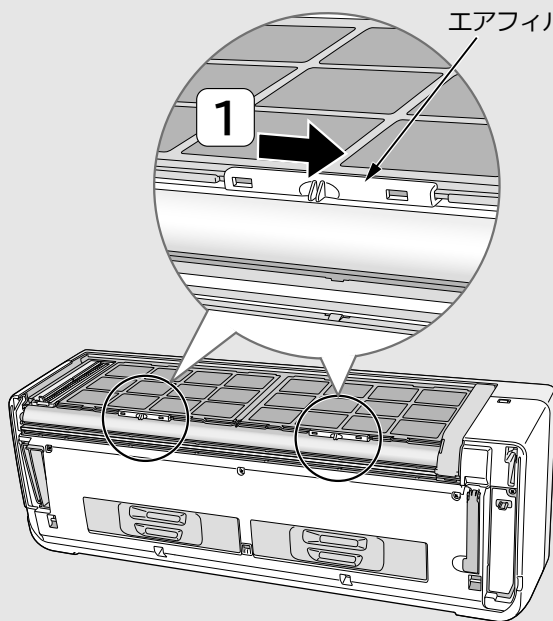


1 フロントパネルを取り外す → P.40

2 エアフィルターを取り外す

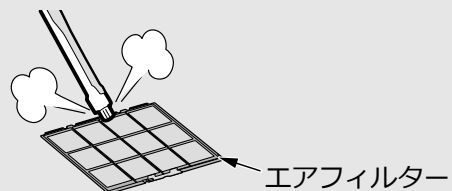
1 エアフィルターロックを右にスライドして、ロックを解除します。
(左右1カ所ずつ)

2 凸部を持って各エアフィルターを手前に引き出し、取り外す。



3 掃除機などでホコリを取る

- 汚れがひどいときは、中性洗剤で洗いよくすすぎ、室内にて陰干しでよく乾かします。



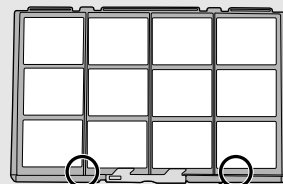
ご注意

- エアフィルターを強く押ししたり、たわしやブラシは使わない
お手入れにはスポンジ等を使い、強い力を加えないでください。
表面の金属膜が傷んだり、破れることがあります。
- エアフィルターを直射日光に当てない
直射日光に当てると劣化し、破れることがあります。

4 エアフィルターを元どおり取り付ける

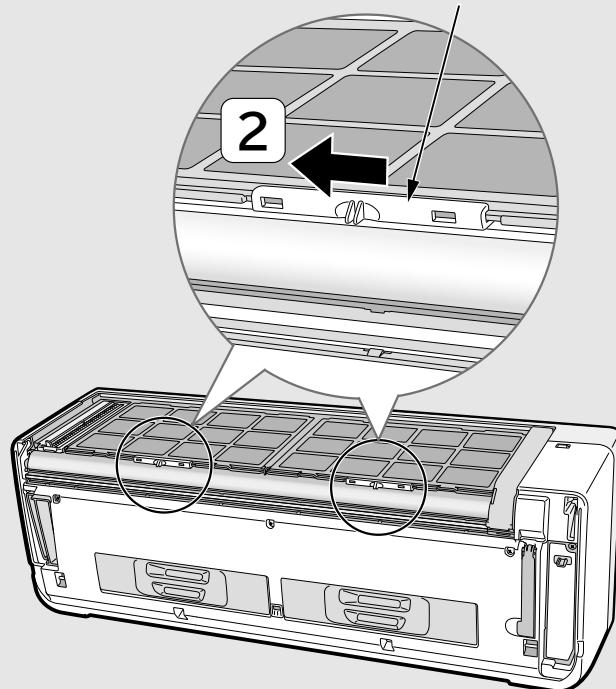
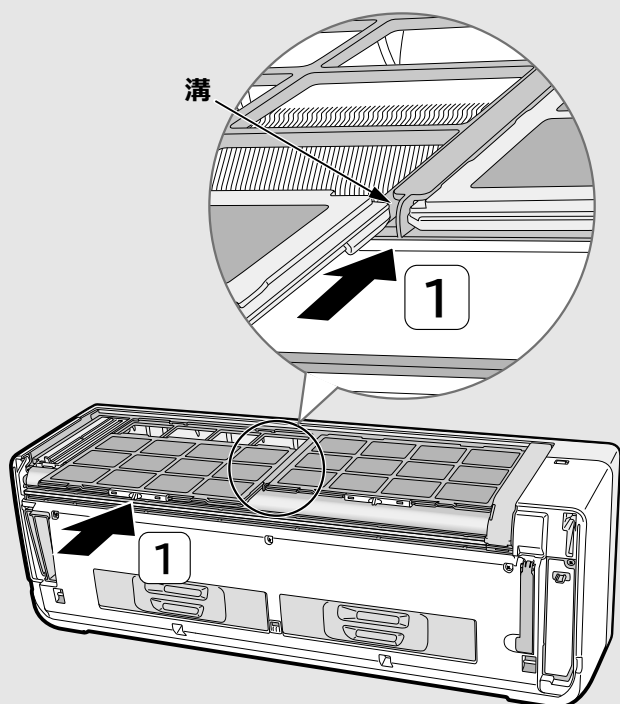
- 左右のエアフィルターは同じものです。左右どちらに取り付けてもかまいません。
- **ウラ** 表示のある面を室内機側に向けて取り付けます。

- 1 室内機上面の溝に差し込む。
- 2 エアフィルターロックを左にスライドしてロックします。
(左右1カ所ずつ)



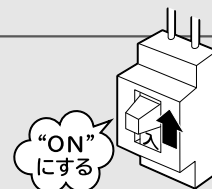
裏面に **上面フィルタ** **ウラ** と刻印があります。

エアフィルターロック



5 フロントパネルを取り付け、閉じる → P.40

6 専用ブレーカーを“ON(入)”にする



⚠ 注意

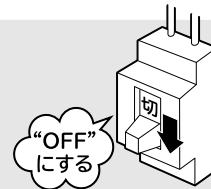
- エアフィルターの取り外し・取り付けの際、熱交換器のフィンで手などを切らないように十分ご注意ください
- エアフィルターが正しく取り付けられていないと、故障の原因となり、フィルター掃除運転が正常に行われず、クリーンランプが点滅します
- エアフィルターを外したまま運転しないでください
熱交換器のすき間や機械にホコリが入り、故障の原因になります。

ホコリキャッチャー

普段のお手入れは不要です。ただし、使用環境などにより、汚れが気になるときは、お手入れをしてください。ホコリやチリの種類によっては、ホコリやチリがダストボックスに溜まらずに、ホコリキャッチャー裏面にたまる場合がありますので、2年に一度を目安にしてホコリやチリの量を確認して、汚れているようならお手入れをおすすめします。

準備

運転を停止し、専用ブレーカーを“OFF(切)”にする



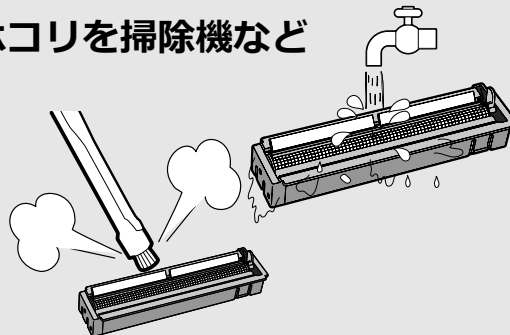
1 フロントパネルを取り外す → P.40

2 ホコリキャッチャーを取り外す

- 手前を持ち上げ引き出す。

3 ホコリキャッチャーのホコリを掃除機などで取り、水洗いする

- 汚れがひどいときは、中性洗剤で洗いよくすすぎ、陰干しで完全に乾かします。



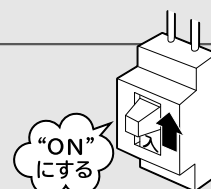
4 ホコリキャッチャーを元どおり取り付ける

- レバーのある方を手前側にして、奥側を差し込み、矢印の方向に「カチッ」と音がするまで押し込む。

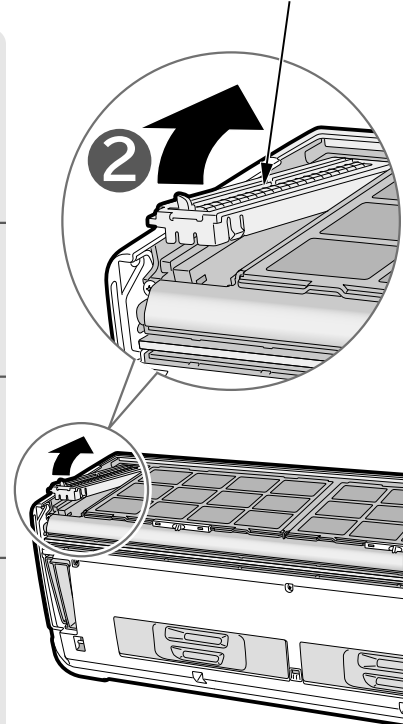
ご注意 ホコリキャッチャーが正しく取り付けられていないと、フィルター掃除運転が正常に行われず、故障の原因となり、クリーンランプが点滅します

5 フロントパネルを取り付け、閉じる → P.40

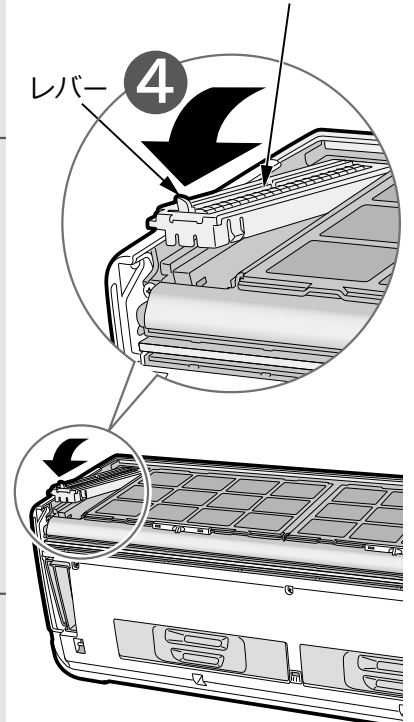
6 専用ブレーカーを“ON(入)”にする



ホコリキャッチャー



ホコリキャッチャー

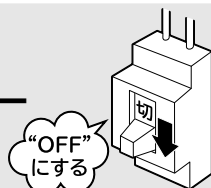


イオンミストユニット

ホコリやチリが付着している場合はお手入れしてください。

準備

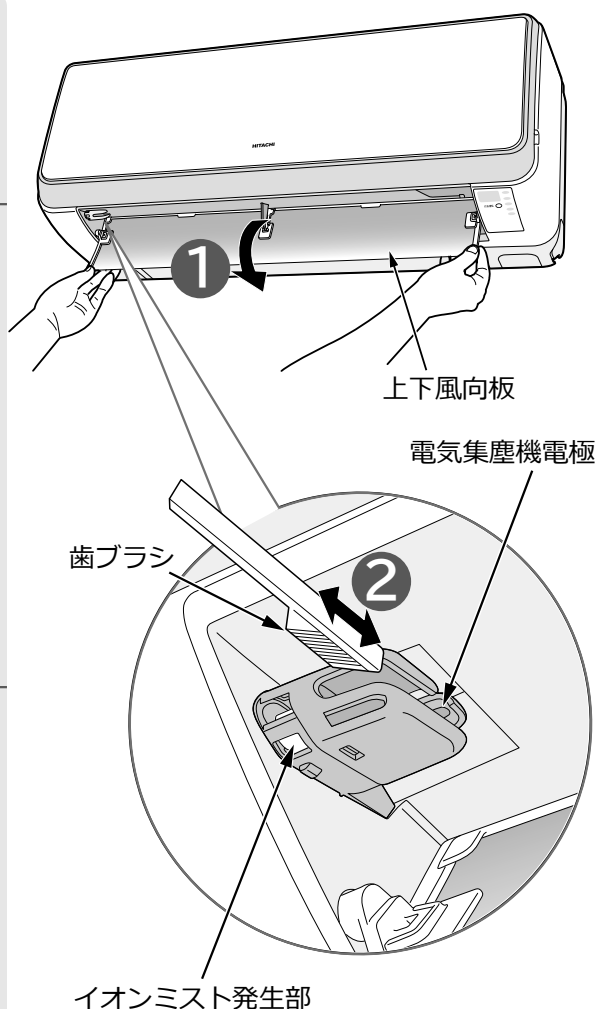
運転を停止し、専用ブレーカーを“OFF(切)”にする



1 上下風向板を両手でゆっくり開ける

ご注意

- 必ず両手で図のように「ゆっくり」開けてください
片手で開けたり、勢いよく開けると故障の原因になります。
- 下の突き当て以上に無理に動かさないでください
故障の原因になります。



2 歯ブラシで電気集塵機電極の汚れを取る

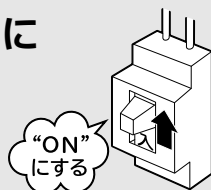
- 歯ブラシは、必ず乾いたものをご使用ください。
- 軽くホコリを落とす程度にしてください。

⚠ 注意

- 運転中は電気集塵機電極、イオンミスト発生部にふれない高電圧が発生していますので、感電の原因になります。
- 電気集塵機電極、イオンミスト発生部や本体には水をかけない
感電や故障の原因になります。

3 専用ブレーカーを“ON(入)”にする

- 上下風向板は自動的に閉じます。



防カビわさびカセット

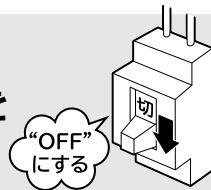
●交換用別売部品 型式 SP-WC1

→P.60

普段のお手入れは不要ですが、約10年を経過すると効果がなくなりますので、交換してください。

準備

運転を停止し、専用ブレーカーを
“OFF(切)”にする



1 フロントパネルを開ける →P.39

2 ダストボックスを取り出し、
新しい防カビわさびカセットに交換する

- 1 取っ手を持ってダストボックスを矢印方向に引き抜く。
- 2 引き抜いたダストボックスから矢印方向に古いカセットを引き抜く。
- 3 新しいカセットを（アルミ袋から出して）ダストボックスに差し込む。

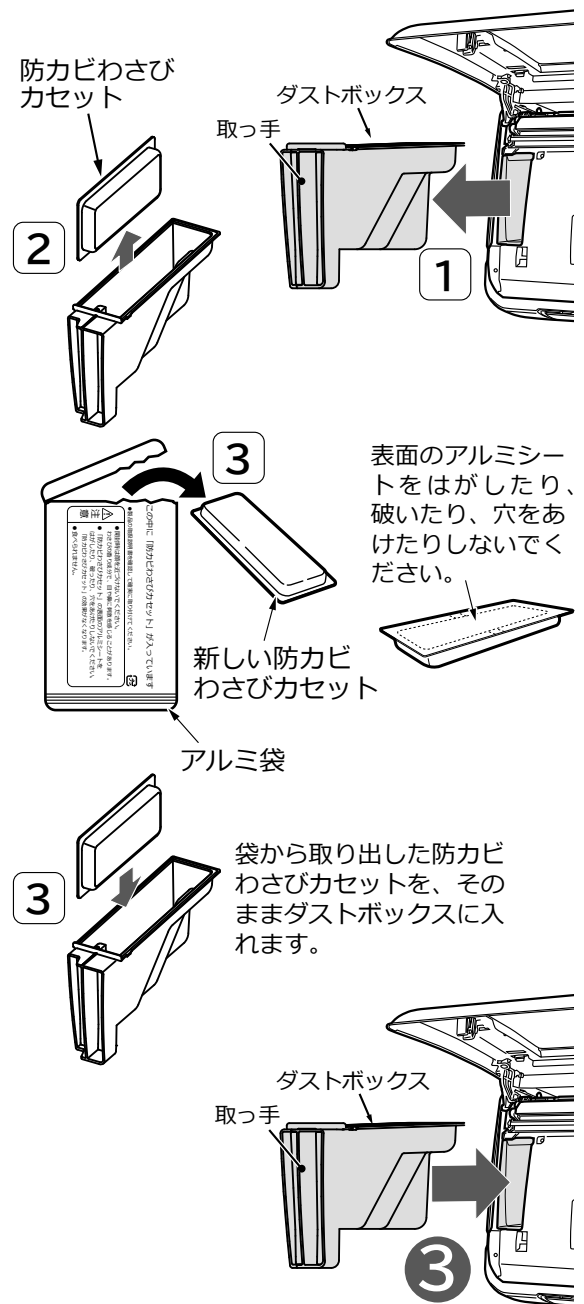
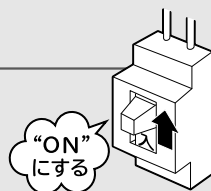
注意

- 開封時は顔を近づけないでください
わさびの香り成分で、目や鼻に刺激
を感じることがあります。
- 食べられません

3 ダストボックスを元どおりに取り付ける

4 フロントパネルを閉じる →P.39

5 専用ブレーカーを“ON(入)”
にする

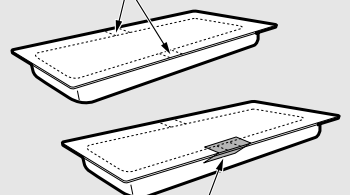


「防カビわさびカセット」のワンポイントアドバイス

■わさびの香り成分について

- 防カビわさびカセットは、わさびの香り成分で、ダストボックス内のホコリやチリのカビ発生を抑えます。放出量は微量ですが、使用環境によってはわさび臭がすることがあります。気になる場合は、放出口の1つを市販のテープなどでふさいでください。この場合、防カビ効果が減少しますので、ダストボックスのこまめなお手入れをおすすめします。
- わさびにアレルギー等がある方は、防カビわさびカセットを取り外してご使用ください。この場合、ダストボックスを半年に一度を目安にしてお手入れすることをおすすめします。

放出口（すき間）2カ所



1カ所をテープなどでふさぐ
（どちらをふさいでもかまいません）



長期間(1カ月以上)ご使用にならないときは

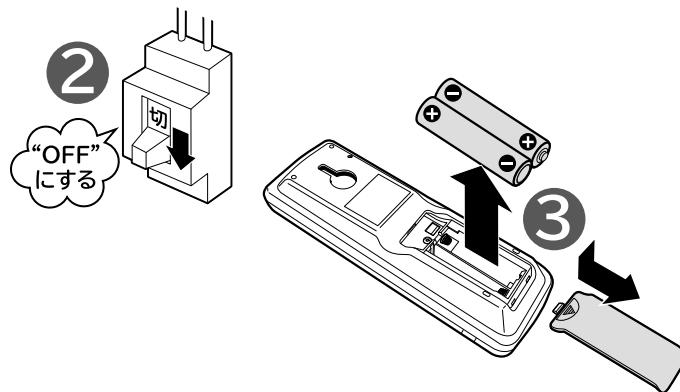
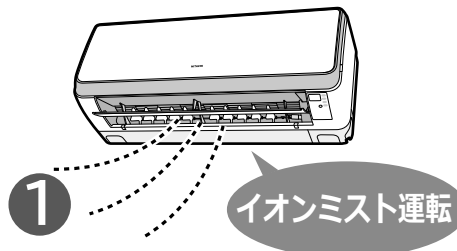
次の手順でお手入れしてください。

1 **ミスト** を押し、半日ほど運転し、
室内機の内部を乾かす

- 内部が濡れたまま長期間使わないと、カビが発生しやすくなります。

2 運転を停止し、専用ブレーカーを
“OFF(切)”にする

3 リモコンの乾電池を取り出す



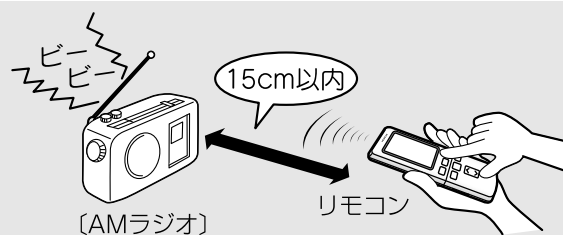
リモコンの点検

新しい乾電池と交換しても動作が正常でない場合は、リモコンの点検をしてください。
1年に一度点検されることをおすすめします。

点検方法

AMラジオでの点検

- リモコンを操作したとき雑音(ビービー音)が入れば正常です。

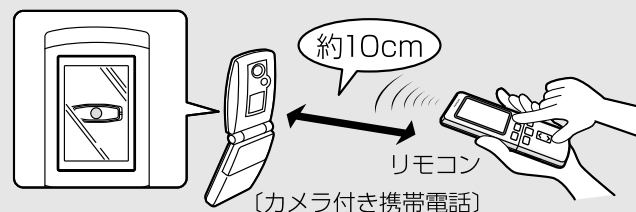


カメラ付き携帯電話での点検

1 リモコンの送信部が映るようにセットしてください。

2 リモコンを操作したときモニターに送信部が
発光すれば正常です。

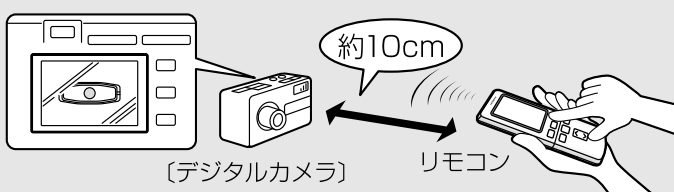
※一部のカメラでは、赤外線が映りづらいものもあります。



デジタルカメラでの点検

1 リモコンの送信部が映るようにセットしてください。

2 リモコンを操作したときモニターに送信部が
発光すれば正常です。

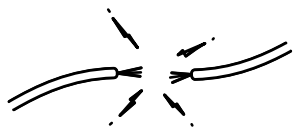


定期点検

半年～1年に一度、定期的に次の点検を行ってください。
もし、ご不審な点がありましたら、すぐにお買い上げの販売店にご連絡ください。

アース線

- アースが確実に行われていますか？



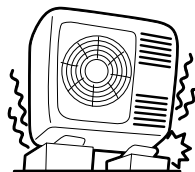
警告

アース（接地）が正しく接続されているかを確認する

アース線が外れたり、途中で切れたりすると、誤動作や感電などの原因になります。

据付台

- 据え付けが不安定になっていませんか？



警告

据付台が極端に錆びている、あるいは室外機が傾いたりしていないかを確認する

室外機が倒れたり、落下したりして、けがなどの原因になります。

点検整備

フィルター掃除運転により、エアフィルター（ステンレスフィルター）の掃除を自動で行い、エアコン内部は汚れにくい構造になっておりますが、エアコンを数シーズン使用すると、内部が汚れ、性能が低下することがあります。

- 通常のお手入れと別に、点検整備をおすすめします。
- 点検整備は、お買い上げの販売店にご相談ください。

注意

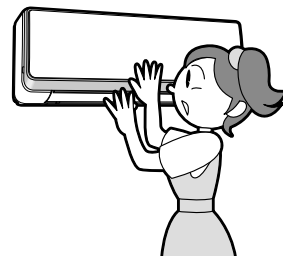
通常のお手入れと別に点検整備を行う

室内機の内部にゴミやホコリがたまって、除湿水の排水経路を詰まらせ、室内機から水たれを発生させることがあります。

注意

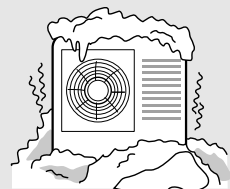
点検整備は、お買い上げの販売店に依頼する

点検整備には専門技術を必要とします。市販の洗浄剤などを使用しますと、樹脂部品の割れや排水経路の詰まりに至ることがあり、水たれや感電の原因にもなります。



積雪のときは

- 室外機の吸い込み口や吹き出し口が雪でふさがれますと、暖まりにくくなったり故障の原因になったりします。積雪地では防雪の処置をお願いします。詳しくは、お買い上げの販売店にご相談ください。



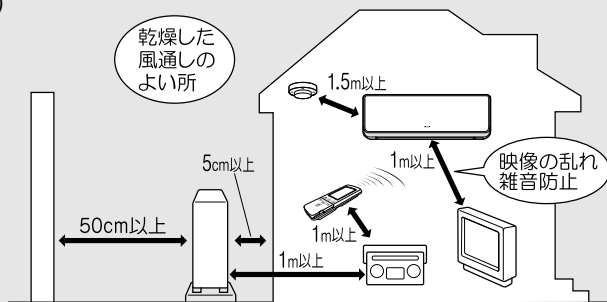
据え付けについて

警告

- 据付工事や電気工事は専門の技術が必要なため、販売店に依頼する費用など詳しいことは、お買い上げの販売店にご相談ください。
- 据付場所については、販売店とよく相談して決める
- アース（接地）を確実に行う
感電防止のほか静電気の障害や雑音を防ぐ効果もあります。

据付場所

- 室内機およびリモコンは、テレビやラジオのアンテナから1m以上離してください。1m以上あっても受信感度の弱い場合は、雑音が小さくなるまで離してください。
- 海浜地区で潮風が直接当たる場所や温泉地帯など、周辺環境が特殊な場所でご使用になる場合は、お買い上げの販売店とよく相談してください。
- 調理場や機械工場など油の飛沫や油煙の立ちこめる場所、工場など電圧変動の多い所、電磁波を発生する病院や作業場、粉末や塵埃の多い工場への設置は避けてください。
- 室内機（吹き出し口）は火災報知器から、1.5m以上離して据え付けてください。



注意

- 室内機排水ホースや室外機排水口（下面）から露が排水されるため、水はけのよい場所を選ぶ
- 可燃性ガスの漏れるおそれのある場所や、蒸気・油煙などの発生する所で使わない
引火や爆発、樹脂の劣化や破損のおそれがあります。
- 特殊な用途（例えば電子機器や精密機器の維持、食品・毛皮・美術骨董品の保存、生物の培養・栽培飼育など）には使用しない
ルームエアコンは日本工業規格（JISC9612）に基づき、一般の家庭でご使用いただくために製造されたものです。

電源について

- 電源は配電盤からエアコン専用にした回路をお使いください。

騒音にもご配慮を

- 据え付けにあたっては、エアコンの重量に十分耐える場所で、騒音や振動が増大しないような場所をお選びください。
- 室外機の吹き出し口からの冷・温風や騒音が、隣家の迷惑にならないような場所をお選びください。
- 室外機の吹き出し口付近に物を置きますと、機能低下や騒音増大のもとになりますので、障害物は置かないでください。
- エアコンを使用中に異常な音にお気づきの場合は、お買い上げの販売店にご相談ください。

アースについて

警告

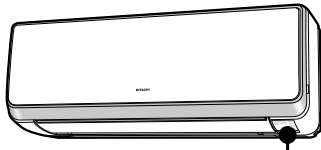
- 万一、漏電したときの感電防止のために、アース（接地）を確実にを行うアース工事は「電気設備に関する技術基準」にしたがって行ってください。アース（接地）を行うと、感電防止のほか製品に触れたときに感じる静電気の障害や、リモコン操作時にテレビ、ラジオに入る雑音を防ぐ効果もあります。詳しくはお買い上げの販売店にご相談ください。
- 次のような場所にアース線を接続しない
 - ①ガス管…引火や爆発のおそれがあります。
 - ②避雷針・電話のアース線…落雷のとき大きな電流が流れるおそれがあります。
 - ③水道管…塩ビ管ではアースの役目を果たしません。また、金属管では電蝕のおそれがあります。

注意

- 漏電遮断器を設置する
据付場所によっては、D種接地工事のほか、さらに漏電遮断器を設置することが法律で義務づけられています。詳しくはお買い上げの販売店にご相談ください。

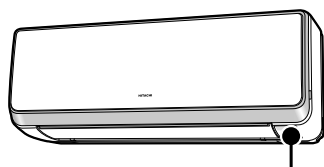
ランプ点滅について

ランプ点滅表示は、次のような内容のお知らせです。



室内機のランプ表示	お知らせ内容	対応
<p>運転 タイマー クリーン ミスト</p> <p>点灯⇔減光 (2秒点灯/1秒減光)</p>	<p>●「暖房」運転時の「予熱」、または室外機「霜取り」運転中です。(故障ではありません。)</p>	<p>→ P.22</p>
<p>運転 タイマー クリーン ミスト</p> <p>2回点滅⇔ 2秒消灯</p> <p>点滅</p>	<p>●強制冷房運転中です。(販売店で行う操作です。)</p> <p>●室内機または室外機に異常が発生しています。</p>	<p>→ P.37</p>
<p>運転 タイマー クリーン ミスト</p> <p>点滅</p>	<p>●イオンミスト発生部、電気集塵機電極にホコリやチリが付着していないか確認し、汚れている場合はお手入れしてください。お手入れ後も点滅しているときはイオンミストユニットに異常が発生しています。この場合、イオンミスト運転はできませんが、他のエアコンの機能は影響なく運転できます。</p>	<p>お買い上げの販売店にご連絡ください。 アフターサービスについては</p> <p>→ P.58</p>
<p>運転 タイマー クリーン ミスト</p> <p>点滅 (4秒点灯/1秒消灯)</p>	<p>●ダストボックス・エアフィルター(ステンレスフィルター)・ホコリキャッチャーの取り付けを確認してください。</p> <p>→ P.41~44</p> <p>確認後も点滅しているときは、フィルター掃除部に異常が発生しています。この場合、フィルター掃除運転はできませんが、他のエアコンの機能は影響なく運転できます。</p>	
<p>運転 タイマー クリーン ミスト</p> <p>点滅10秒間 (1秒点灯/1秒消灯)</p>	<p>●手動でフィルター掃除運転ができないときに 手動掃除 を押したためです。(故障ではありません。)</p>	

運転を停止したのにランプが点灯している



ランプ表示

お知らせ内容

運転

タイマー

クリーン

ミスト

点灯
↑
↓
減光

●「オートフレッシュ除霜」運転を行っています。 →P.22

運転

タイマー

クリーン

ミスト

点灯

●「フィルター掃除」運転を行っています。 →P.32、33

運転

タイマー

クリーン

ミスト

点灯

●「入タイマー」予約中になっています。 →P.34~37

音について

エアコンの運転中には、さまざまな音がします。

次のような音は、エアコンが正常に運転しているときに発生する音です。

運転内容	発生する音
電源投入時	カタカタ 電磁弁の動作音
運転開始時など	バサバサ 室内機ファンの回転数が変わる音
運転中	シュルシュル・シャー・ボコボコ・プシュ 冷媒がパイプの中を流れる音、流れを切り換える弁の音
	キシキシ 温度変化で室内機が膨張・収縮する音
	運転音の大きさが変わる 室温の変化に応じて、運転パワーが変わる音 風速が“急速”に設定されていると、室内機の運転音が大きくなる場合があります。気になる場合は、風速を切り換えてご使用ください。→P.31
フィルター掃除運転中	ウーン・ブーン フィルター掃除ユニットの移動音（モーター音）
	チリチリ フィルター掃除ユニットが掃除している音
	パチン・パタン ホコリキャッチャーの動作音
イオンミスト運転中	ジー・パチパチ イオンミストユニットにホコリやチリが付着していませんか。→P.45
その他	ボコボコ 換気扇などにより排水ホース内の空気が引っぱられ、露受皿の除湿水を吹き上げる音です。対応部品（別売）を用意してありますので、お買い上げの販売店にご相談ください。 なお、対応部品は夏期冷房開始時期に点検・清掃が必要です。

運転について

こんなときは

運転しない

- 停電やヒューズ、ブレーカーが切れていませんか。
- 運転の種類を変えていませんか。→P.20 運転中に運転の種類を変えたときには、機械保護のため、約3分間運転を停止することがあります。
- リモコン乾電池の消耗や⊕⊖が逆になっていませんか。
- 同時に運転できない組み合わせで運転しようとしていませんか。→P.4

よく冷えない・
よく暖まらない

- 「室温」の設定は適正になっていませんか。
- 室内機や室外機の吹き出し口、吸い込み口が障害物でふさがれていませんか。
- 風速が“微”や“静”になっていませんか。
風速が“微” “静”設定中は冷房・暖房能力が低下します。
- 上下風向板は運転内容に合った位置になっていませんか。→P.30
- エアフィルター（ステンレスフィルター）にホコリが溜まっていませんか。
→P.42、43
- 真夏・真冬など複数台同時に運転すると冷える、暖まるまでに時間がかかる場合があります。1室をある程度運転してから他の部屋を運転してください。

お部屋の室温がリモコンの
設定温度にならない

- 在室人数や室内・室外の条件によっては、実際の室温がリモコンの設定温度にならない場合があります。

フィルター掃除運転について

こんなときは

電源投入時、自動的に運転する

ここを確認してください

- フィルター掃除部の動作確認のためです。→P.13

「クリーン」ランプが
10秒間点滅する

- 手でフィルター掃除運転ができないときに **手動掃除** を押しませんでしたか。→P.33

「クリーン」ランプが
4秒点灯/1秒消灯している

- ダストボックス・エアフィルター（ステンレスフィルター）・ホコリキャッチャーが正しく取り付けられていますか。→P.41~44

フィルター掃除運転しない

- 「フィルター掃除なし」の設定になっていませんか。→P.33

- 「おやすみ」運転、または「切タイマー」運転での停止時ではありませんか。この運転の停止時には自動フィルター掃除運転の頻度を下げています。→P.32

フィルター掃除運転について(続き)

こんなときは

いろいろな音がる

- フィルター掃除ユニットやホコリキャッチャーの動作音です。

→P.32~33

エアフィルター(ステンレスフィルター)にホコリが残っている

- エアフィルター(ステンレスフィルター)に溜まるホコリやチリの量は、使用環境やフィルター掃除運転の頻度などにより変わり、ホコリが残る場合があります。その場合は、エアフィルター(ステンレスフィルター)のお手入れをしてください。→P.42、43

においについて

こんなときは

わさびのにおいがする

においの元は

- 防カビわさびカセットからのにおいです。→P.46
- わさびにアレルギー等がある方は、防カビわさびカセットを取り外してご使用ください。→P.46
この場合、ダストボックスを半年に一度を目安にしてお手入れすることをおすすめします。

わさび以外のにおいがする

- においを発生させる物質は使用していません。室内機が室内の空気に含まれている食品や化粧品、タバコ、家具や衣類などにしみこんだにおいを吸い込み、これを吹き出すためです。
- エアコンのお手入れをおすすめします。それでも解決しない場合はお買い上げの販売店にご相談ください。

リモコンについて

こんなときは

液晶表示が消えている

ここを確認してください

- 運転停止状態で約1分間操作しないと液晶表示を消灯します。ボタンを押すと再表示します。

送信しない

- リモコンホルダーに取り付けた状態で操作していませんか。

→P.17、18

- リモコンの乾電池の消耗や、⊕⊖が逆になっていませんか。

→P.16

- リモコンの点検方法にしたがって、送信できるかを確認してください。→P.47

室内機から霧が出る

こんなときは

霧が出る

ここを確認してください

- 室内の空気が、エアコンの冷気で急速に冷やされ霧になる場合があります。

停止中の室内機が暖かい、水の流れるような音がする

こんなときは

停止中の室内機が暖かい

停止中の室内機から水の流れるような音がする

ここを確認してください

- 他室でエアコンを運転しているときは、停止中の室内機にも少しですが、冷媒を流しているためです。

運転を「停止」しても室外機のファンが回っている

こんなときは

運転を「停止」しても、室外機のファンが回っている

ここを確認してください

- 運転を「停止」にしても、室外機のファンは電気部品を冷やすために10～60秒間回り続けます。

室外機から水が出る、湯気が立つ

こんなときは

湯気が立つ

水が出る

ここを確認してください

- 室外機の霜取り運転で溶けた水が蒸発するためです。

- 暖房時には、室外機より凝縮水や霜取り時の水が流れ出ます。寒冷地ではこれらの水が氷結してしまうこともありますので、室外機に設けてある排水口をふさがないでください。
- 公団吊り等をする場合は、排水口にブッシュとドレンパイプを取り付けて排水処理をしてください。
- 冷房時にも配管等に結露した凝縮水が流れ出ることがあります。

排水ホースから黒い水・赤い水が出る

こんなときは

排水ホースから黒い水が出る

排水ホースから赤い水が出る

ここを確認してください

- 室内機の熱交換器に含まれる脱臭成分が、一時的に流れ出るためです。排水量約4～5ℓ程度できれいになります。また、その後も性能は変わりません。

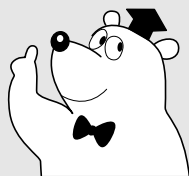
- 赤い水は、一般的に水中や土壌などにいる特定の菌が、適度な温度・湿度・養分により排水口付近で繁殖したものです。エアコン内部から排出されたものではありません。
※変色する水の色は、菌の種類や温度・湿度などの環境の違いにより異なります。

こんなときは、すぐ販売店へ

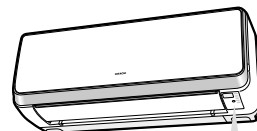
50～55ページにしたがって調べていただき、それでも具合の悪いときや下のような現象が出たときは、専用ブレーカーを“OFF(切)”にして、すぐにお買い上げの販売店にご連絡ください。アフターサービスについては **→P.58** をご覧ください。

こんなときは

- ブレーカーやヒューズがたびたび切れる。
- スイッチの動作が不確実。
- 誤ってエアコン内部に異物や水を入れてしまった。
- コードの過熱やコードの被覆に破れがある。
- 室内機表示部の「タイマー」ランプが点滅している。



室内機のランプ表示



長期使用製品安全表示制度に基づく本体表示について

本体への表示内容

経年劣化により、危害の発生が高まるおそれがあることを注意喚起するために、室内機の銘板に電気用品安全法で義務付けられた以下の表示をしています。

【製造年】（室内機の銘板の中に西暦4桁で表示してあります）



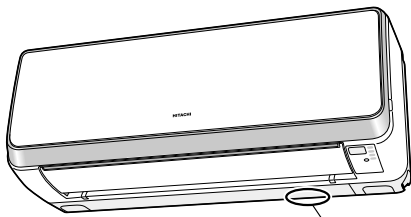
注意

※【設計上の標準使用期間】 10年

設計上の標準使用期間を超えてお使いいただいた場合は、経年劣化による発火・けが等の事故に至るおそれがあります。

設計上の標準使用期間とは

- 運転時間や温湿度など、右記の標準的な使用条件に基づく経年劣化に対して、製造した年から安全上支障なく使用することができる標準的な期間です。
- 設計上の標準使用期間は、無償保証期間とは異なります。また、一般的な故障を保証するものでもありません。



表示位置

■ 標準使用条件

JIS C 9921-3「ルームエアコンディショナの設計上の標準使用期間を設定するための標準使用条件」による

環境条件	電源電圧	製品の定格電圧による
	周波数	50/60Hz
	冷房室内温度	27℃（乾球温度）
	冷房室内湿度	47%（湿球温度19℃）
	冷房室外温度	35℃（乾球温度）
	冷房室外湿度	40%（湿球温度24℃）
	暖房室内温度	20℃（乾球温度）
	暖房室内湿度	59%（湿球温度15℃）
	暖房室外温度	7℃（乾球温度）
暖房室外湿度	87%（湿球温度6℃）	
設置条件	設置条件	製品の据付説明書による標準設置
	住宅	木造平屋、南向き和室、居間
負荷条件	部屋の広さ	製品能力に見合った広さの部屋（畳数）
	1年間の使用日数	東京モデル 冷房6月2日から9月21日までの112日間 暖房10月28日から4月14日までの169日間
想定時間	1日の使用時間	冷房 9時間/日 暖房 7時間/日
	1年間の使用時間	冷房：1,008時間/年 暖房：1,183時間/年

- 設置状況や環境、使用頻度が上記の条件と異なる場合、または、本来の使用目的以外でご使用された場合は、設計上の標準使用期間より短い期間で経年劣化による発火・けが等の事故に至るおそれがあります。

保証とアフターサービス(必ずお読みください)

■保証書(添付)

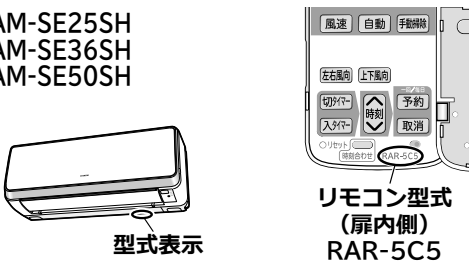
- 保証書は、必ず「お買い上げ日・販売店名」などの記入をお確かめのうえ、販売店から受け取っていただき、内容をよくお読みのと、大切に保管してください。
- 保証期間はお買い上げの日から**1年間**です。(ただし、冷凍サイクル部分は5年間です。)なお、保証期間中でも有料になることがありますので保証書をよくお読みください。

■再据付工事のお申し込みは

- 販売店に再据付工事(転居または別の部屋への接続)を依頼する場合は、据付工事の繁忙期に当たる夏期は工事が遅れぎみになりますので、できるだけ避けるようお願いいたします。また、据付工事は専門の技術が必要です。費用など詳しいことは、お買い上げの販売店にご相談ください。

■修理を依頼されるときは(出張修理)

- 50~55ページにしたがって調べていただき、なお異常があるときは、必ず専用ブレーカーを“OFF(切)”にしてから、お買い上げの販売店にご連絡ください。
- ご連絡していただきたい内容
アフターサービスをお申し付けいただくときは、下のことをお知らせください。

品名	日立ルームエアコン	
型式	RAM-SE25SH RAM-SE36SH RAM-SE50SH	 <p>型式表示</p> <p>リモコン型式(扉内側) RAR-5C5</p>
お買い上げ日	年 月 日	
故障状況	できるだけ具体的に	
ご住所	付近の目印等も併せてお知らせください。	
お名前		
電話番号	() -	
訪問希望日		

※型式は保証書にも記載されています。

■補修用性能部品の保有期間

- エアコンの補修用性能部品の保有期間は、製造打ち切り後**10年**です。補修用性能部品とは、その製品の機能を維持するために必要な部品です。

■転居されるときは

- ご転居により、お買い上げの販売店のアフターサービスを受けられなくなる場合は、前もって販売店にご相談ください。ご転居先での日立の家電品取扱店を紹介させていただきます。

■ご不明な点や修理に関するご相談は

- 修理に関するご相談ならびにご不明な点は、お買い上げの販売店または「お客様ご相談窓口」[→P.59](#)にお問い合わせください。

- 保証期間中は
修理に際しましては保証書(別添)をご提示ください。保証書の規定に従って、販売店が修理させていただきます。
- 保証期間が過ぎているときは
修理すれば使用できる場合には、ご希望により修理させていただきます。
- 修理料金のしくみ

修理料金 = 技術料 + 部品代 + 出張料
などで構成されています。

技術料

診断・部品交換・調整・修理完了時の点検などの作業にかかる費用です。
技術者の人件費・技術教育費・測定機器など設備費・一般管理費などが含まれます。

部品代

修理に使用した部品代金です。その他修理に付帯する部材などを含む場合もあります。

出張料

商品のある場所へ技術者を派遣する場合の費用です。別途、駐車料金をいただく場合があります。

お客様ご相談窓口

この製品の使いかた・お手入れ・修理などは、お買い上げの販売店へご相談ください。

または「日立家電品についてのご相談窓口」（下記）にご相談ください。

ご相談の前に本取扱説明書の「お困りのときは」をご確認ください。
また日立家電品サポートページで「よくあるご質問」など
各種情報をご覧いただけます。 「日立家電品サポートページ」はこちら



日立家電 サポート 検索

※下方の内容は予告なく変更させていただく場合がございます。
最新情報は、日立家電品サポートページをご確認ください。

製品情報や使いかたに関するご相談

機能・操作・設定などのご相談ができます。
電話のほかLINE、チャット、メールなど様々なお問い合わせ
合わせ方法を準備しております。
詳しくは日立家電品サポートページをご覧ください。

TEL 0120-3121-11
 携帯電話 050-3155-1111(有料)
 FAX 050-3135-2134(有料)
 ■受付時間 9:00~17:30(月~金)
 (土日・祝日、年末年始は休業)

修理に関するご相談

修理のご依頼やご相談ができます。
24時間、修理のご依頼ができる
「Web修理受付」はこちら



日立家電 修理Web 検索

TEL 0120-3121-68
 携帯電話 0570-0031-68(有料)
 FAX 0570-2006-57(有料)
 ■受付時間 9:00~18:00(月~土)
 9:00~17:00(日、祝日)

部品のご購入について

部品のご購入は、商品お買い上げの販売店、お近くの日立の家電品取扱店(お取り寄せ)
「パーツショップ」へご依頼ください。

<https://store.kadenfan.hitachi.co.jp/store/pages/parts.aspx>



日立家電 部品 検索

- 通話内容の確認と対応品質向上のため、録音させていただきます。
- 予期せぬ障害などでお電話が切れてしまった際、折り返し電話を差し上げられるよう、発信者番号の通知をお願いします。「非通知」設定されているお客様は、はじめに「186」をダイヤルしておかけください。
- 営業時間外やお電話が繋がりにくい場合は、時間を変えてお掛け直しをお願いします。
- 修理のご依頼の前に、当社の修理対応方針につきまして「修理ご利用規約」をご覧ください。

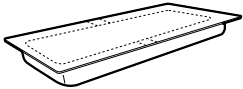
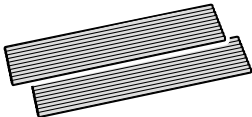



日立修理ご利用規約 検索

【ご相談窓口におけるお客様の個人情報取り扱いについて】

- 個人情報とは当社の個人情報保護方針に則り適切に管理いたします。
- 当社の個人情報保護方針につきましては、<https://corp.hitachi-gls.co.jp/utility/privacy> をご覧ください。
※URLは変更する場合があります。日立の家電品ホームページにてご確認ください。
- 製品のサービス提供、各種お問い合わせへの対応にご利用させていただきます。また、アンケートをもとにした製品やサービスを向上させるための分析に利用させていただく場合があります。

別売部品

部 品 名	型 式	備 考	希望小売価格
防カビわさび カセット 	SP-WC1	約10年ご使用になれます。	2,200 円(税込)
アレルオフ フィルター 	SP-VCF11	1セットで約10年ご使用になれます。	2,200 円(税込)
かんたんリモコン 	SP-RC4	ふだんよく使うボタンだけを集めた シンプルで使いやすいリモコンです。	4,400 円(税込)

●商品によっては品切れ、仕様変更の場合がありますので、日立の家電品取扱店にお問い合わせください。

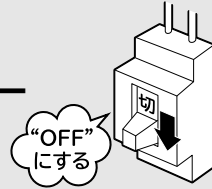
別売りの「空清フィルター」(アレルオフフィルター)を取り付ける

型式 : SP-VCF11

アレルオフフィルターの取り付けかた

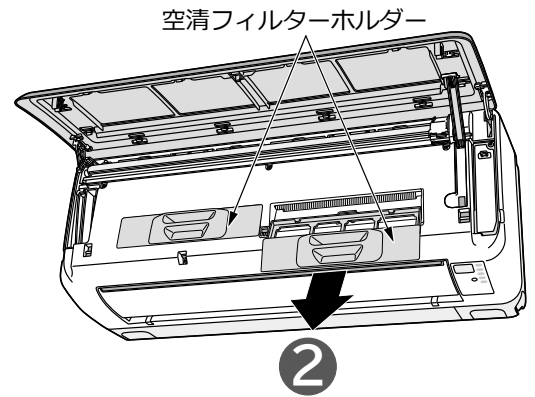
準備

運転を停止し、専用ブレーカーを“OFF(切)”にする

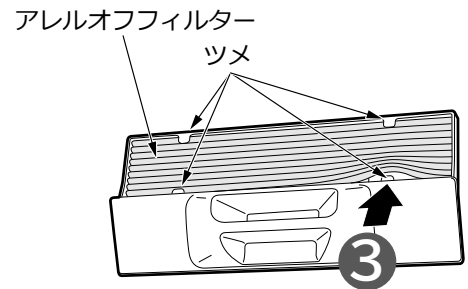


1 フロントパネルを開ける →P.39

2 空清フィルターホルダーを矢印の方向に引き出し、取り外す

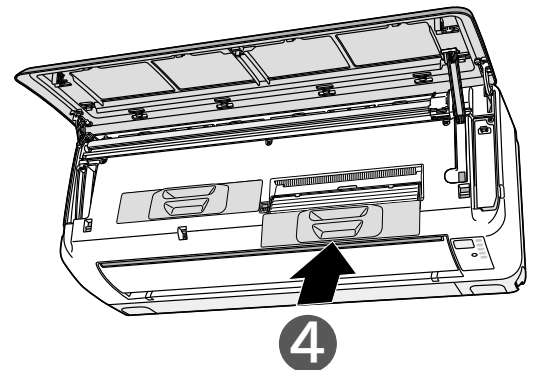


3 アレルオフフィルターを取付枠に合わせて取り付ける



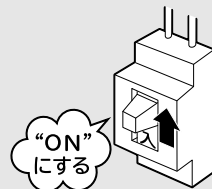
4 空清フィルターホルダーを元どおり取り付ける

- 矢印の方向に「カチッ」と音がするまで押し込む。
- 確実に取り付けられていないと、異音の発生・落下の原因になります。



5 フロントパネルを閉じる →P.39

6 専用ブレーカーを“ON(入)”にする



お手入れのしかた

2年に一度を目安に確認して、汚れが気になるときはお手入れしてください。

アレルオフフィルターを取り外し、水洗いしてください

- 汚れが落ちにくい場合は、40℃以下のぬるま湯で洗ってください。水洗い後は、陰干しでよく乾かしてください。
- アレルオフフィルターは10年を経過すると効果がなくなりますので、交換してください。

仕様

このルームエアコンは日本国内家庭用です。
電源電圧や電源周波数の異なる海外では使用できません。また、アフターサービスもできません。

型式	RAM-SE25SH	RAM-SE36SH	RAM-SE50SH
電源 (V)	単相200		
定格周波数 (Hz)	50/60		
呼称能力 (kWクラス)	2.5	3.6	5.0
運転音 (dB:音響パワーレベル) JIS C9612:2013	冷房	62	68
	暖房	61	65
製品質量 (kg)	11		
外形寸法 (mm) (高さ×幅×奥行)	295×798×258		

●冷暖房能力については、室外機の取扱説明書をご参照ください。

このエアコンの除菌・防カビ・脱臭などの試験機関・試験方法について

特長	試験機関・試験方法など
<ul style="list-style-type: none"> ■「ステンレス・クリーン システム」について (室内機) <ul style="list-style-type: none"> ●ステンレスでエアコン内部を除菌します。 ●ステンレスフィルターで除菌します。 ■その他の除菌・防カビ・脱臭の機能について (室内機) <ul style="list-style-type: none"> ●熱交換器はチタン触媒で脱臭。 さらに除菌・防カビ効果があります。 	<ul style="list-style-type: none"> ■イオンミストについて (室内機) <ul style="list-style-type: none"> ●浮遊カビを抑制します。 ●繊維に付着した二オイを低減します。 ●空気中の二オイを脱臭します。 ※本商品は「医療機器」ではありません。
<p>【除菌】</p> <ul style="list-style-type: none"> ●効果の確認を行った試験機関名：一般財団法人 ボーケン品質評価機構 ●試験方法：JIS Z 2801定量試験 (フィルム密着法) ●除菌の方法：ステンレスに含まれる金属イオン、チタン触媒 ●除菌を行っている対象部分の名称：ステンレスフィルター、ステンレスフラップ、熱交換器、ステンレス通風路 ●試験結果：抗菌活性値99%抑制 ※エアコンから出る空気を除菌しているわけではありません。	<p>【浮遊カビの抑制】</p> <ul style="list-style-type: none"> ●効果の確認を行った試験機関名：財団法人 北里環境科学センター ●試験方法：1m³の試験ボックスに浮遊カビを噴霧し、空気を循環させた後、エアコンを稼働させながら「イオンミスト」を運転させ、浮遊カビの数を経時的に測定 ●浮遊カビの抑制方法：イオンミスト ●試験結果：浮遊カビの抑制効果99%抑制 (45分後) ※1m ³ 試験室内での試験。45分後の結果であり、実使用空間での実証結果ではありません。 ※カビの発生をすべて防げるものではありません。
<p>【防カビ】</p> <ul style="list-style-type: none"> ●効果の確認を行った試験機関名：一般財団法人 ボーケン品質評価機構 ●試験方法：防カビ試験方法 (ハロー法) ●防カビの方法：チタン触媒 ●防カビを行っている対象部分の名称：熱交換器 (室内機) ●試験結果：防カビ効果あり ※カビの発生をすべて防げるものではありません。	<p>【繊維に付着した二オイの低減】</p> <ul style="list-style-type: none"> ●抑制の手段：イオンミスト ●測定対象：タバコ (20本分) ●測定方法：14畳の試験室 (エアコンから3m離れた、高さ130cmの点) に二オイをつけた布片を吊るし「イオンミスト」を運転させ、臭い識別装置で臭気強度減衰を測定 ※タバコの有害物質 (一酸化炭素等) は除去できません。 ※常時発生し続ける成分 (建材臭・ペット臭等) はすべて除去できるわけではありません。
<p>【脱臭】</p> <ul style="list-style-type: none"> ●抑制の手段：チタン触媒 ●測定対象：アンモニアガス ●測定方法：1m³ボックスにアンモニアガスを注入しエアコンを送風運転して濃度減衰を測定 ●アンモニア除去率約66% (30分後) ※タバコの有害物質 (一酸化炭素等) は除去できません。 ※常時発生し続ける成分 (建材臭・ペット臭等) はすべて除去できるわけではありません。	<p>【空気中の二オイの脱臭】</p> <ul style="list-style-type: none"> ●抑制の手段：イオンミスト、チタン熱交換器 ※タバコの有害物質 (一酸化炭素等) は除去できません。 ●測定対象：タバコ ※常時発生し続ける成分 (建材臭・ペット臭等) はすべて除去できるわけではありません。 ●測定方法：1m ³ ボックスによるJEM1467の脱臭性能試験 ※試験容器内の試験結果です。

長年ご使用のエアコンの点検を！ ●ルームエアコンの補修用性能部品の保有期間は、製造打ち切り後10年です。

愛情点検



このような症状は
ありませんか？

- こげ臭いにおいがする。
 - 専用ブレーカーが頻繁に落ちる。
 - 架台や吊り下げ等の取付部品が腐食していたり、取付がゆるんでいる。
 - 室内機から水漏れがする。
-
- 運転音が異常に高くなる。
 - その他の異常や故障がある。

ご使用中止

このような症状のときは、故障や事故防止のため、専用ブレーカーを“OFF（切）”にして、必ず販売店に点検・修理をご相談ください。



このJ-Mossグリーンマークは、特定の化学物質[鉛・水銀・カドミウム・六価クロム・PBB（ポリブロモビフェニル）・PBDE（ポリブロモジフェニルエーテル）]の含有率がJIS C 0950:2021による基準値以下であることを示しています。（規定の除外項目を除く）

詳しい情報は、ホームページでご覧いただけます。 https://corp.hitachi-gls.co.jp/_ct/17577871

廃棄時にご注意願います

- 2001年4月施行の家電リサイクル法では、お客様がご使用済みのエアコンを廃棄される場合は、収集・運搬料金と再商品化等料金をお支払いいただき、対象品を販売店や市町村に適正に引き渡すことが求められています。

お客様メモ

- 購入年月日・購入店名を記入しておいてください。サービスを依頼されるときに便利です。

ご購入年月日	年 月 日
購 入 店	
電 話 番 号	()

日立ジョンソンコントロールズ空調株式会社

〒105-0022 東京都港区海岸一丁目16番1号 ニューピア竹芝サウスタワー