

日立ルームエアコン据付説明書

02AW ©

HITACHI

販売店・工事店さま用

- 据付工事前にお読みになり正しく据え付けてください。
- お客様に操作方法を取扱説明書でよく説明してください。
- この製品は日本国内家庭用です。
電源電圧や電源周波数の異なる海外では使用できません。

1 安全上のご注意 必ずお守りください

警告 …… この表示の欄は、「死亡または重傷を負うおそれがある」内容です。

禁止

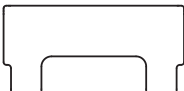

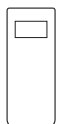


- エアコンの設置や移設の場合、冷凍サイクル内に指定冷媒(R32)以外の空気などを混入させない
空気などが混入すると、冷凍サイクル内が異常高圧になり破裂やけがなどの原因になります。
- 指定冷媒(R32)以外は使用(冷媒補充・入れ替え)しない
機器の故障や破裂、けがなどの原因になります。
- 銅製以外の冷媒配管を使用しない
強度が弱く、破損し冷媒漏れの原因になります。
- 電源プラグの改造や、電源コードの加工・途中接続・タコ足配線はしない
接触不良・絶縁不良・許容電流オーバーなどにより、感電や火災の原因になります。
- 可燃性ガスの漏れるおそれのある場所へは設置しない
万一、ガスが漏れて室内外機の周囲にたまること
発火して火災の原因になることがあります。
- 室外機をベランダの手すりに近寄せて設置しない
高層階などのベランダに設置される場合、お子様が室外機の上へ乗り、手すりを乗り越え、落下事故につながるおそれがあります。




指示を守る

- 据付工事は、お買い上げの販売店または、専門業者に依頼する
お客様自身で据付工事をされ、不備があると、水漏れや感電・火災・室内外機の落下の原因になります。
- 据付工事は、この据付説明書に従って確実に
据え付けに不備があると、水漏れや感電・火災・室内外機の落下の原因になります。
- 据え付けは、重量に十分耐えるところで確実に
強度不足や取り付けが不完全な場合は、室内外機の落下により、けがの原因になります。
- 電気工事は、電気工事士の資格のある方が「電気設備に関する技術基準」
「内線規程」およびこの据付説明書に従って施工し、必ず専用回路を使用する
電気回路容量不足や施工不備があると、感電や火災の原因になります。
- 接続ケーブルの配線は、途中接続やより線の使用はせず所定の単線を使用
して確実に接続する
端子接続部にケーブルの外力が伝わらないように確実に固定する
接続や固定が不安定な場合は、故障や発熱・火災の原因になります。
- 配管・フレアナットは、必ずR32またはR410A指定のものを使用する
破裂やけがなどの原因になります。
- フレアナットはトルクレンチを使用し、指定のトルクで締め付ける
フレアナットを締め付け過ぎると、長期経過後フレアナットが割れて
冷媒が漏れ、滞留し、火気に触れると、有毒ガスの発生やまれに引火する
原因になります。
- 電源コードは熱を発生しやすいため、針金やビニタイなどでまとめない
発熱により、火災の原因になります。
- 作業中に冷媒が漏れた場合は、換気を行う
冷媒が漏れ、滞留し、火気に触れると、有毒ガスの発生やまれに引火する
原因になります。
- 据付時、安全のため、適切な保護具・工具を使用する
ケガの原因になることがあります。

2 付属部品の確認

室内機用	①据付板：1枚 室内機背面に付属 	②据付板 固定ねじ：5本 	③リモコン：1個 
	④モニター用単4形 乾電池：2本 	⑤保冷用断熱材：1枚 	

冷媒 R32	フロン見える化 	家庭用エアコンにはGWP(地球温暖化係数)が675のフロン類(R32)が封入されています。地球温暖化防止のため、移設・修理・廃棄などにあたってはフロン類の回収が必要です。
---------------	--	---

- 据付工事部品は、必ず付属部品および指定の部品(別売部品など)を使用する
当社指定部品を使用しないと、室内外機の落下・水漏れ・感電・火災および
運転音や振動が大きくなる原因になります。
- 据付工事終了後、ガス漏れ検知器を使用して冷媒が漏れていないことを
確認する
冷媒が漏れ、滞留し、火気に触れると、有毒ガスの発生やまれに引火する
原因になります。
- 漏電遮断器を取り付ける
漏電遮断器が取り付けられていないと、感電や火災の原因になります。
- 据付作業では、圧縮機を運転する前に、確実に冷媒配管を取り付ける
冷媒配管が取り付けられていない状態で圧縮機を運転すると空気などを
吸引し、冷凍サイクル内が異常高圧になり破裂やけがなどの原因になり
ます。
- 冷媒回収(ポンプダウン)作業では、冷媒配管を外す前に圧縮機を停止する
圧縮機を運転したまま、冷媒配管を外すと空気などを吸引し
冷凍サイクル内が異常高圧になり、破裂やけがなどの原因になります。
- 接続配線は、端子台カバーが浮き上がらないように整形し、カバーを確実に
に取り付ける
カバーの取り付けが不完全な場合は、端子接続部の発熱や感電・火災の
原因になります。
- 電源プラグを差し込む際は、電源プラグ側だけでなくコンセント側にも
ホコリの付着・詰まり・がたつきがないことを確認し、刃の根元まで確実に
差し込む
ホコリの付着・詰まり・がたつきがあると、感電や火災の原因になります。
ホコリの付着・詰まりがあるときは清掃してください。
コンセントに、がたつきがある場合は、交換してください。

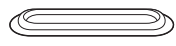
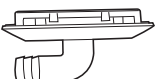
アース線接続

- アース(接地)を確実に
アース線は、ガス管・水道管・避雷針・電話のアース線に接続しないでくだ
さい。
アース(接地)が不確実な場合は、故障や漏電のときに感電や火災の原因
になります。

注意 …… この表示の欄は、「軽傷を負うおそれ
または物的損害を生じるおそれ
がある」内容です。

指示を守る

- 排水工事は、この据付説明書に従って、確実に排水できるように配管を行う
不確実な場合は、屋内に浸水し、家財などをぬらす原因になることが
あります。
- 動植物に直接風が当たるところには設置しない
動植物に悪影響を及ぼす原因になることがあります。
- 室外機は、小動物のすみかになるようなところには設置しない
小動物が侵入して、内部の電気部品に触れると、故障や発煙・発火の原因
になることがあります。また、お客様に周辺をきれいに保つことを、願
いしてください。
- 新築物件やリフォームなどの内装工事、床面のワックスがけ時にはエ
アコンの運転を避ける
作業終了後にエアコンを運転する場合は、十分に換気を行ってください。
ワックスなどの揮発成分がエアコン内部に付着し、水漏れや露飛びの原
因になることがあります。
- 室内機・室外機は、他の電気製品や家財などの上に設置しない
水が滴下する場合があります。汚損や故障の原因になることがあります。
買い替え時など既に他の家財が設置されている場合は、お客様に移動を
お願いしてください。
- 室外機底面をさわる場合には、保護具を着用する
保護具を着用せずにさわるとケガの原因になります。

室外機用	⑥ブッシュ：2個  2.2・2.5・2.8・ 3.6kWには同梱 していません。	⑦ドレンパイプ：1個 
------	--	---

据え付けチェック

ルームエアコン据付工事完了点検リスト

(点検済み項目の□に✓印を記入してください。)

- 輸送部品(梱包材、テープ類)は、全て外しましたか
- 室内・室外の据付寸法を確認しましたか

据え付けに関すること

- 据付強度は十分ですか
- 化粧カバー(フロントパネル・風向板)は確実に取り付けられており、落下の危険はありませんか
- 配管はR32またはR410A用を使用しましたか
- 壁穴が壁を貫通する場合、保護パイプをつけましたか
- 壁穴部のシールは確実にしましたか
特に、埋込配管で大きな壁穴のとき、シールを確実にしましたか
- 配管接続部の断熱はしましたか
- 電動式真空ポンプを使用して真空引きを行いましたか

試運転に関すること

- リモコンは受信しましたか
- リモコンの設定はしましたか(設定の必要な機種のみ)
- リモコンのアドレスの設定は確認しましたか(混信を防ぐため)
- 「フィルター掃除ユニットの動作確認」に異常はありませんか(搭載機種のみ)
- 風向板は動作しましたか
- 試運転をして異常はありませんか
- 冷風または暖風が吹出口から出ましたか
- 異常音は出ていませんか
- 配管接続部のガス漏れはありませんか
- 除湿水は漏れずに、よく排水しますか

電気に関すること

- 電源は専用回路に接続しましたか
- 電源電圧が製品仕様と合っているか測定しましたか
- 接続ケーブルの接続は正しく確実ですか
- アースは正しくしてありますか
- 漏電遮断器は設置されていますか
- 電源コードを途中で接続したり、延長コードを使用したり、他の電気器具とのタコ足配線をしていませんか

引き渡しに関すること

- 取扱説明書の表紙に記載された型式名のうちの、据え付けた型式名の前に○印を付けましたか
- お客様に正しい取り扱い方と運転のしかたを説明しましたか
- 「冷房」「除湿」運転時、窓や戸を開放した状態(部屋の湿度が80%を超えたまま)などで長時間運転をしない
露が落ちて家財をぬらす原因になることがあります。
- 新築や改装時にお部屋の乾燥に使用しない
エアコンの機能や性能の低下および上下風向板に露がつき、露が落ちて家財をぬらす原因になることがあります。
- 無線LANに接続しましたか(任意)

型式名	据付年月日
製造番号	据付担当者

3 据付場所の選定

下記の点に注意し、お客様の同意を得て据え付けてください。

※ 別売部品を取り付ける際は、必要取付寸法が変更になる場合があります。付属の据付説明書・取扱説明書を確認してください。

室内機

- 本体を十分支えられ、振動が出ない、強度のあるところ
- 吹き出し空気を遮る障害物(カーテン・ブラインド類)が無いところ
- 近くに熱の発生がなく、吹出口付近を塞がないところ
- 本体の上・下・左・右に右図の⇔印の間隔を空けられるところ
- ドレン排水が容易にでき、室外機と配管接続ができるところ
- 可燃性ガスの漏れるおそれがないところや、油のひまつ、油煙、蒸気などの発生しないところ
引火や爆発・樹脂の劣化や破損のおそれがあります。
- アンモニアなど腐食性のガスが発生しないところ(多数の動物を飼っている場所など)
- 室内機およびリモコンはテレビやラジオから1m以上離れたところ
画像の乱れや雑音が入ることがあります。
- 高周波機器、高出力の無線機器などからはできるだけ離れたところ
エアコンが誤動作する場合があります。
- 電子式点灯方式の蛍光灯の影響を受けないところ
電子式点灯方式の蛍光灯がある場合は、受信距離が短くなる場合があります。信号を受け付けられないことがあります。
- 屋内でも、人が生活する空間以外(天井裏、小屋裏、壁内、床下など)には設置しない
エアコンの機能・性能低下および故障の原因になることがあります。
- 室内機(吹出口)を火災報知器から、1.5m以上離しかつ、正面に火災報知器がないところ
- 温風(または冷風)が部屋全体に行きわたるところ
据付高さは、床面から1.8m~2.3mが目安です。
- お手入れや点検ができること
- 別売部品 SP-WL4 を使用される際、ルーターの電波供給が安定しているところ
遠隔操作をする際、安定して通信できない可能性があります。

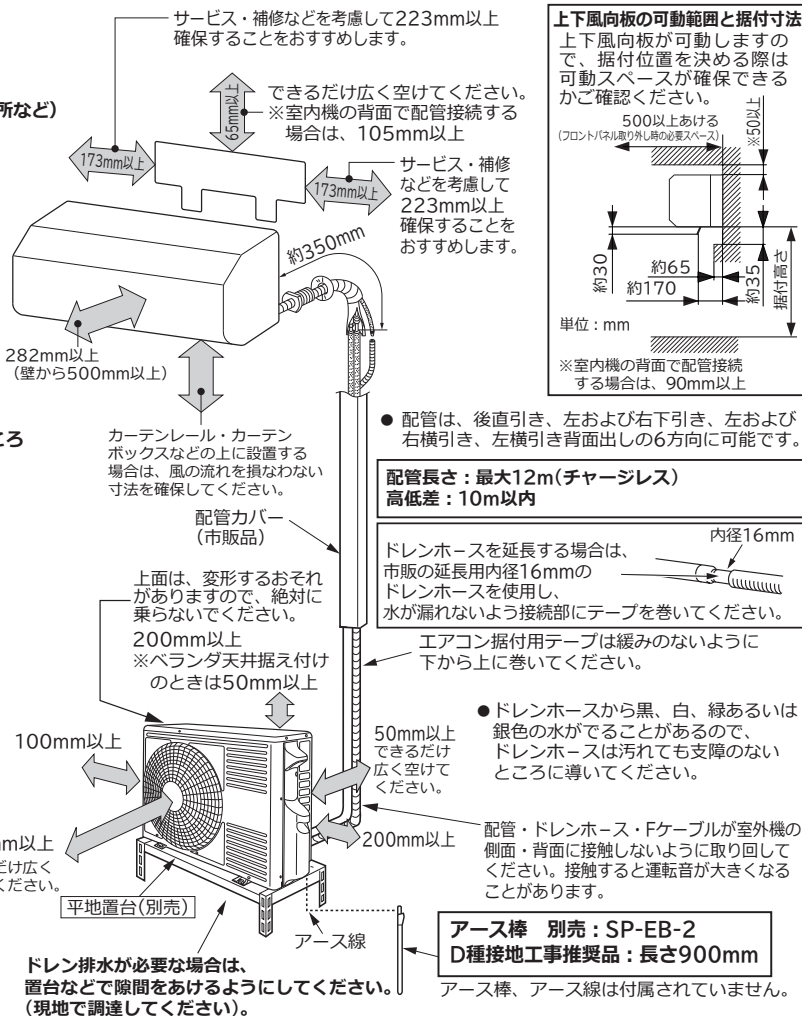
室外機

- 室外機の重量に十分耐えられるところで、騒音や振動が増大しないところ
- 室外機をベランダの手すりに近寄せて設置しない
高層階などのベランダに設置される場合、お客様が室外機の上に乗り、手すりを乗り越え、落下事故につながるおそれがあります。
- 雨や直射日光が当たりにくい風通しのよいところ
- 動植物に直接風が当たらないところ
- 本体の上・左・右・前・後に右図の⇔印の間隔をあけ、2方向以上(5.6kWは3方向)開放できること
5.6kWは、3方向を壁に囲まれている場合や前後に壁がある場合は、P.5を参照し、必要寸法を確保してください。
- 吹き出した風や騒音がご近所の迷惑にならないこと
- 強風の当たらないこと
特にビルの屋上では、風が強く室外ファンが破損することがあります。
- 可燃性ガスの漏れるおそれがないこと
- 消防法および都道府県の条例などを満足するところ
- 排出されたドレン水が流れても問題のないところ
- 室外機およびFケーブルはテレビ・ラジオ・インターホン・電話などのアンテナ線や信号線、電源コードなどから1m以上離れたところ
ノイズで影響をおよぼす場合があります。
- 後々のサービス・補修などを考慮しないこと
- 雪で吸込口、吹出口が塞がれないこと
- 落雪やつらら落下の影響がないこと
- 室外機は、小動物の住みかになるようなところには設置しない
小動物が侵入して、内部の電気部品に触れると、故障や発煙・発火の原因になることがあります。また、お客様に周辺をきれいに保つことを、お願いしてください。
- 硫化ガス成分が多いところ、海岸地域など塩分が多いところは避ける
- 蒸気や油煙などが発生するところは避ける
室外機の寿命が短くなる場合があります。
- 北側や西側など、季節風の当たるところは避ける

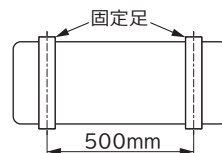
室内・室外機据付図(平地置台設置例)

定格電圧	電源		
	単相100V 2.2~3.6kW	単相200V 4.0kW	単相200V 5.6~7.1kW
コンセント 定格形状			
電源コード長さ (左出し/右出し)	約0.6m/約1.3m		

※ 表の定格電圧はラインナップに無い場合もあります。



室外機の固定足寸法



4 据付板の取り付け・壁穴あけ・保護パイプの取り付け

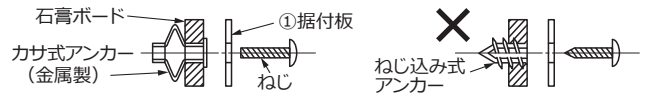
⚠注意

- 室内機を据え付ける際は、必ず水平に①据付板を固定する
本室内機はドレンホースを左右どちらにも取り付けられる構造となっています。
ドレンホースを取り付ける側を上方に傾けて据え付けた場合、水漏れとなるおそれがありますのでご注意ください。

① 壁に直付けする場合

- 壁内の構造体(間柱など)を探して、①据付板を固定します。
- 石膏ボードに直付けする場合は
 - ・ カサ式のボードアンカー(金属製)をご使用ください。
 - ・ 石膏ボードの厚みに合ったボードアンカーをご使用ください。
 - ・ ボードアンカーの開脚・固定は必ず専用工具をご使用ください。
 - ・ ねじの締め付けには、インパクトドライバーは使用しないでください。ボードが破損する場合があります。
 - ・ ねじ込み式のボードアンカーは使用しないでください。締めすぎると保持強度が極端に落ちて、室内機の落下の原因となる場合があります。

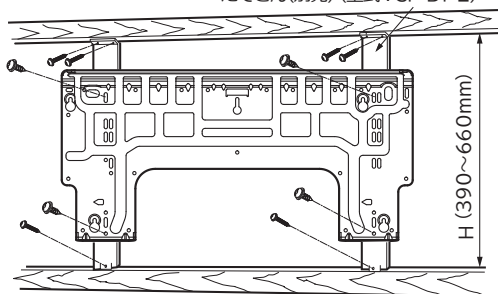
- 公団アパート用穴を使用する場合は、アンカーボルトの壁からの出っ張り寸法が15mm以下になるようにカットしてください。



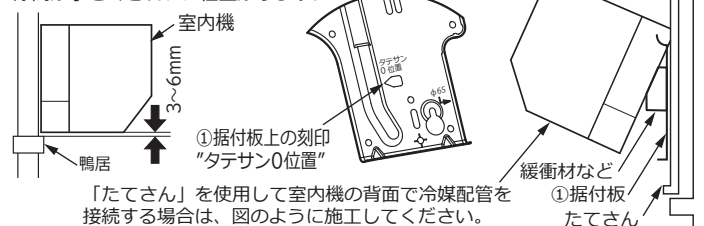
② 回り縁と鴨居に据え付ける場合

- ① 回り縁と鴨居間の寸法Hに合わせ、①据付板と「たてさん」上下を仮組みします。
- ② 回り縁と鴨居を利用して「たてさん」上下を仮留めします。

- ③ 水平を確認してから固定します(右図のねじは「たてさん」に同梱しています)。

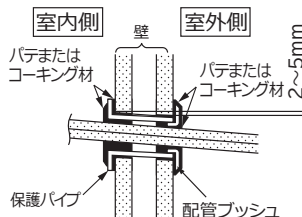


- ① 据付板の刻印「タテサン0位置」を「たてさん」上の目盛り「0」に合わせると室内機と鴨居の隙間が小さくきれいに仕上がります。

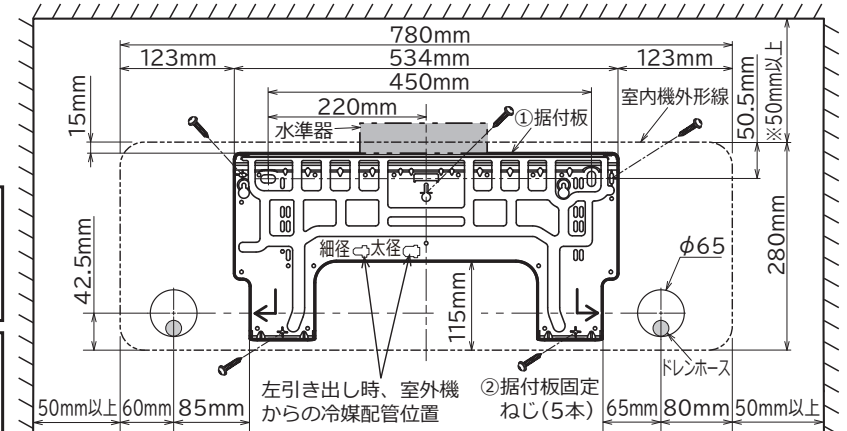


③ 壁穴あけおよび保護パイプの取り付け

- ① φ65mmの穴を外側に2~5mm下がり気味にあげます。
- ② 保護パイプ(市販品)を壁の厚さに合わせて切断し、壁穴に通します。
- ③ 雨水や外気の浸入などがなくようにパテまたはコーキング材で完全にシールし、配管ブッシュ(市販品)を付けます。



必ず、下図記載の刻印「-」部5カ所を付属ねじ5本で固定し、①据付板は水平に固定する。
水準器は①据付板の上に置いて使用してください。※室内機の背面で配管接続する場合は90mm以上



⚠警告

- 保護パイプは必ず使用する
接続ケーブルが壁の中のメタルラシに接触したり、壁が中空の場合、小動物が侵入したりして感電や火災の原因になります。

⚠注意

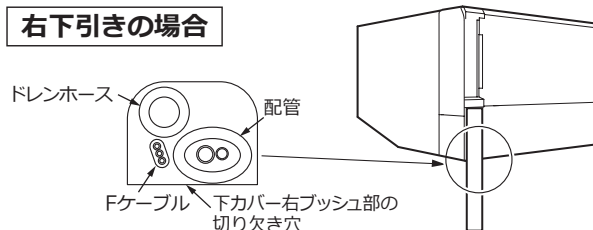
- 完全にシールする
壁内や室外の高温空気が室内に流入し故障・露たれの原因になります。また、壁内や室外の二オイが室内に流入する原因になります。
※パテの種類によっては壁に触れると油じみになるおそれがあります。

5 室内機の据え付け

後直引き・右横引き・右下引きの場合

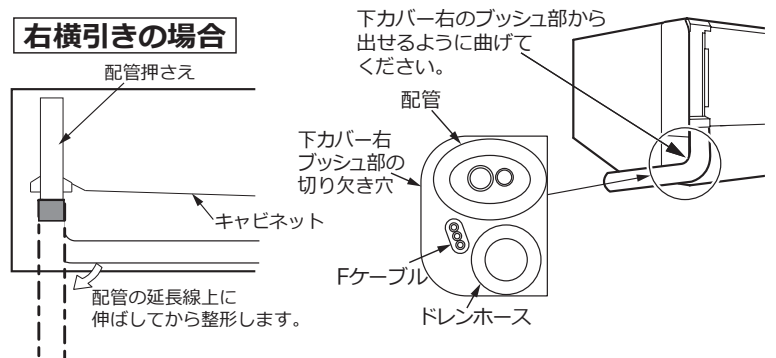
- ① 下カバー右を取り外します。
- ② フロントパネルを取り外し、Fケーブルを接続します(P.7「Fケーブルの接続」を参照)。
- ③ 配管・ドレンホース・Fケーブルをまとめ、ビニールテープで留めます。ドレンホースは常に下になるように整形してください。
- ④ 配管類を室内機根元からエアコン据付用テープで巻きまます。
- ⑤ 壁穴に配管類を通します。
- ⑥ 室内機の上を①据付板に引っ掛けます。
- ⑦ 室内機下部を壁に押しつけ、室内機の爪を①据付板にはめ込みます。

右下引きの場合

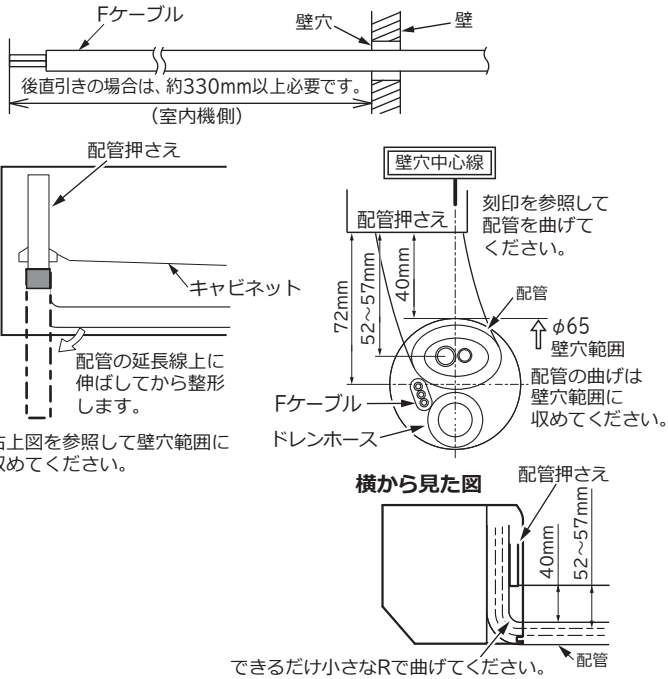


- ⑧ 冷媒配管を接続し(P.6「配管の接続・エアパージ」を参照)、配管接続部を⑤保冷用断熱材で割りを上にして覆い、隙間のないようにビニールテープを巻きます。隙間があったり締め過ぎたりすると、露たれの原因になります。
- ⑨ 壁穴部をパテなどで確実にシールします。隙間がある場合、壁内や室外の空気が室内に流入し故障・露垂れ・二オイの原因になります。
- ⑩ 下カバー右を取り付けます。

右横引きの場合



後直引きの場合



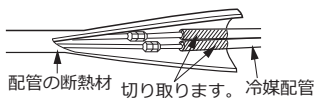
注意

- 配管整形時には、下カバー右を外し 部を手で押さえて図のように伸ばしてから整形する
 - ・伸ばしてから整形しないと、配管が内部でねじれてしまいます。また、後直引きの場合は、配管と壁穴の位置がズレてしまいます。
 - ・整形時は配管の断熱材がキャビネットなどに当たり破損しないようにしてください。
- ドレンホースは常に配管の下になるように配管を整形するドレン詰まりをおこし、水たれの原因になります。

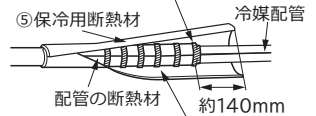
左横引き・左下引き・左横引き背面出しの場合

配管を接続してから据え付ける場合

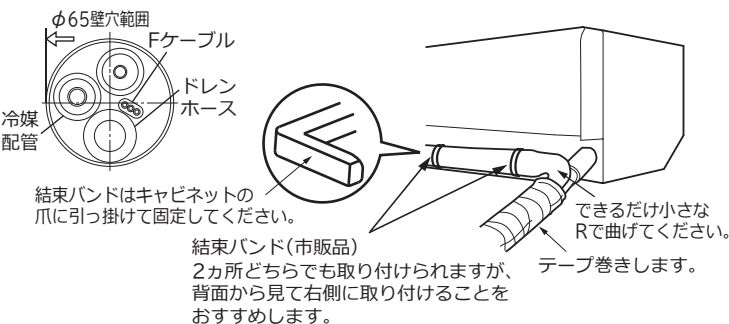
- ① 下カバー左・右を取り外します。
- ② フロントパネルを取り外し、Fケーブルを接続します (P.7「Fケーブルの接続」を参照)。
- ③ 冷媒配管を接続 (P.6「配管の接続・エアパージ」を参照) し、接続した冷媒配管の断熱材を配管の断熱材端面に合わせて切断し、ビニールテープで留めます。



配管の断熱材の間に隙間ができる場合、冷媒配管の断熱材と同等品を隙間がないよう巻いてください (現地調達)。



- ④ 配管接続部を⑤保冷用断熱材で割りを上にして覆い、隙間がないようにビニールテープを巻きます。隙間があったり締め過ぎたりすると、露たれの原因になります。
- ⑤ 冷媒配管を壁穴中心に合わせ、できるだけ小さなRで整形します。冷媒配管の曲げ始めのRが大きかったり、壁穴範囲から出ていたりすると室内機が壁から浮き上がり、仕上がりが悪くなる原因になります。
- ⑥ Fケーブル・配管を整形し、室内機背面のスペースに収め、結束バンド (市販品) で固定します。
- ⑦ 配管・ドレンホース・Fケーブルをまとめ、ビニールテープで留めます。ドレンホースは常に下になるように整形してください。
- ⑧ 配管類を室内機根元からエアコン据付用テープで巻きます。

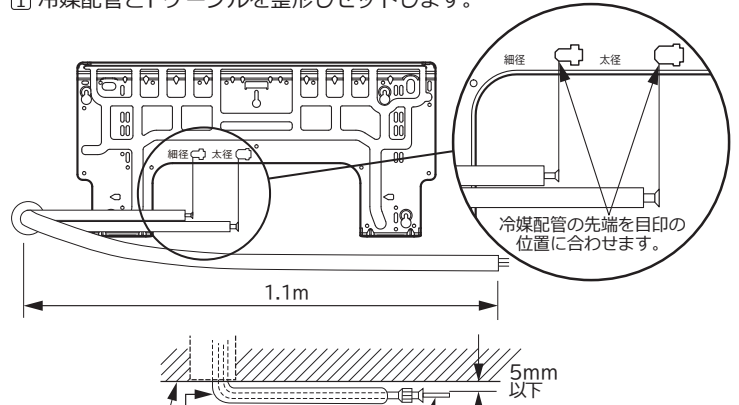


余った結束バンドは (市販品) は必ずカットしてください (異常音や露たれの原因になります)。

- ⑨ 壁穴に配管類を通し、室内機の上部を①据付板に引っ掛けます。
- ⑩ 室内機下部を壁に押しつけ、室内機の爪を①据付板にはめ込みます。
- ⑪ 壁穴部をパテなどで確実にシールします。隙間がある場合、壁内や室外の空気が室内に流入し故障・露垂れ・ニオイの原因になります。
- ⑫ 下カバー左・右を取り付けます。

室内機の背面で冷媒配管を接続する場合

- ① 冷媒配管とFケーブルを整形しセットします。

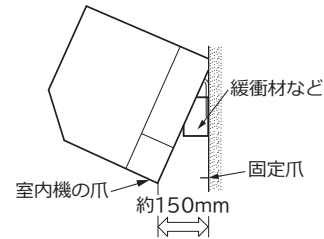


できるだけ小さなRで曲げてください (座屈防止材 (ポリシン) を使用すると配管を潰さずに小さなRで曲げることができます)。φ12.7 (1/2インチ) のパイプはバンダーを使用すると配管を潰さずに小さなRで曲げられます。

注意

- 座屈防止材 (ポリシン) を使用する場合は、削り粉が入らないよう必ずフレア加工を行った後に挿入する削り粉が入ると故障の原因になります。

- ② 室内機を①据付板に引っ掛けます。室内機の下部を手前に浮かして、室内機の背面で冷媒配管を接続する作業が難しい場合があります。この場合は、化粧カバーを取り外して配管の接続を実施してみてください。
- ③ 室内機背面に緩衝材またはダンボールなどをはさみ込み室内機の下部を手前に約150mm浮かします。



注意

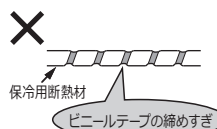
- 室内機背面に、はさむ部材はキャビネット右壁またはスチロフォーム部で保持する上記以外部で保持すると、キャビネットに無理な力が発生して、変形・破損するおそれがあります。

注意

- 配管の断熱材のビニールテープ巻きは締め過ぎない断熱効果がなくなり露が付きますので、締め過ぎないように巻いてください。
- 室内機の下部を手前に引っ張って、①据付板に室内機の爪がはめ込まれていることを確認するはめ込みが不完全ですと、室内機の振動が大きくなる原因になります。

保冷用断熱材を使わなかったり保冷用断熱材のビニールテープを締め過ぎたりすると...

断熱効果がなくなり露が付き、露たれおよび壁にシミやカビが発生します。



間隔をおいて締めすぎないように巻きます。

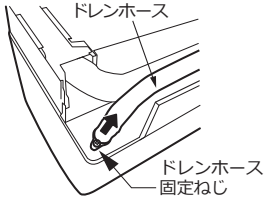
保冷用断熱材は、割を上にして覆い、隙間のないようにテープを巻いてください。

- ④ 冷媒配管を接続 (P.6「配管の接続・エアパージ」を参照) し、接続した冷媒配管の断熱材を配管の断熱材端面に合わせて切断し、ビニールテープで留めます。
- ⑤ 配管接続部を⑤保冷用断熱材で割りを上にして覆い、隙間がないようにビニールテープを巻きます。隙間があったり締め過ぎたりすると、露たれの原因になります。
- ⑥ ドレンホースを壁穴に挿入します。ドレンホースは常に下になるように整形してください。
- ⑦ Fケーブルを接続します (P.7「Fケーブルの接続」を参照)。
- ⑧ 配管・Fケーブルを整形して結束バンド (市販品) で固定して、③ではさんだものを外します。
- ⑨ 室内機下部を壁に押しつけ、室内機の爪を①据付板にはめ込みます。

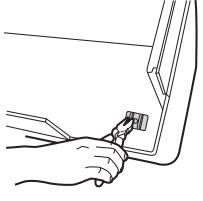
ドレンホースの付け替え(横引きの場合)

- 横引き配管時は、ドレンホースとドレンキャップを下図のように付け替えてください。
- 付け替えは、配管押さえ、下カバー左・右を外して行います。

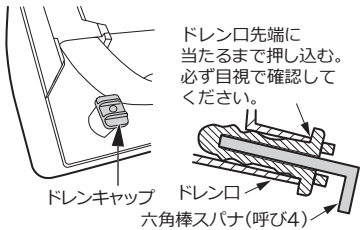
① ドレンホースは固定ねじを外して、抜きます。



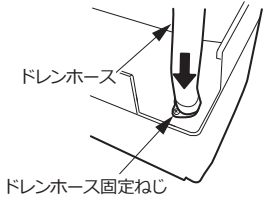
② ドレンキャップはペンチなどで突起をつまんで引き抜きます。



③ ドレンキャップの穴に六角棒スパナもしくは細いドライバーを挿入し、ドレンキャップを押して突き当たるまで確実に挿入してください。

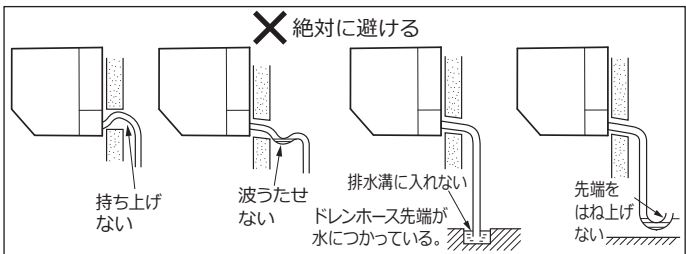
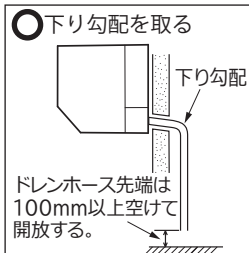
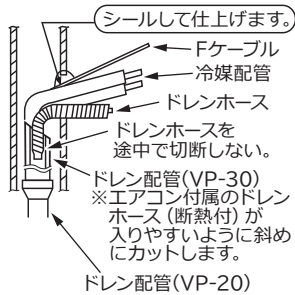


④ ドレンホースは、固定ねじの穴を合わせて突き当たるところまで確実に押し込み、①で外した固定ねじで固定してください。押し込むときは、ドレンホースの口元に水を塗ると差し込みやすくなります。



注意

- 製品のドレンホースを必ず使用する
使用しないと水漏れ、化学物質の影響で製品が劣化し、破損することがあります。
- ドレン口に潤滑油(冷凍機油)などを塗布しない
劣化による水漏れの原因になります。
- ドレンホースとドレンキャップは確実に挿入し、ドレンホースは固定ねじで固定する
挿入が悪いと水漏れのおそれがあります。
- ドレンホースの室内機背面での横引き配管は行わない
ドレン詰まり、あるいはドレンホースの露つきを起し、水たれとなります。
- ドレンホースの口元に、水以外のものは塗らない
水以外のものを塗ると、ドレンホースの劣化の原因になります。
- ドレン工事は、確実に排水できるように配管し、必ず排水の確認を行う
確認を怠ると、水たれとなることがあります。
- ドレンホースを室内に通すときは、断熱付ドレンホースを使用するか、断熱材を巻く(現地調達)
- ドレンホースは1/25以上、硬質塩ビパイプは1/100以上の下り勾配を取る
下り勾配が取れないとドレン水が排水できず、水たれの原因になります。
- ドレンホースは雨どいにつなげない
雨水が逆流し、水漏れの原因になることがあります。
- ドレンホースは排水で汚れても支障のないところへ導く
汚損の原因になります。
- 埋込配管などでドレンホースをドレン配管に挿入する場合、ドレンホースを途中で切断しない
ドレンホースの断熱性能が低下し、水たれとなることがあります。
- 浄化槽など、腐食性ガス(硫黄・アンモニアなど)が発生する場所にドレンホースを導かない
腐食性ガスがドレンホースから室内機に逆流し、配管の腐食や室内の異臭の原因になることがあります。
- ドレンホースは床面より100mm以上高い位置で切断する
エアロックによる水漏れや異物の詰まりなどの原因になることがあります。
降雪地域では、先端が雪に埋まらないようにしてください。
- 下図のような不具合がないことを確認する
ドレン詰まりをおこし、水たれとなります。



据え付け終了後、ドレンホースの抜けやたるみのないことを確認してください。

- **ドレン用逆止弁**
気密性の高い住宅などで強風時や換気扇を使用したときなどにドレン水がスムーズに流れず、異音(ポコポコ音など)の発生や水漏れが発生することがあります。対応部品としてドレン用逆止弁(市販品)を必要に応じて取り付けてください(推奨品 因幡電機産業(株)製 DHB-1416)。

排水の確認

室内機の据え付け終了後、露受皿に水を流して確実に排水されることを確認してください

(確認を怠ると水たれのおそれがあります)。

- ① 左側のエアフィルターを取り外します。
- ② 右図位置から熱交換器に伝わってゆっくり注水します(水の勢いが強いと水たれのおそれがあります)。
- ③ 左側のエアフィルターを取り付けます。



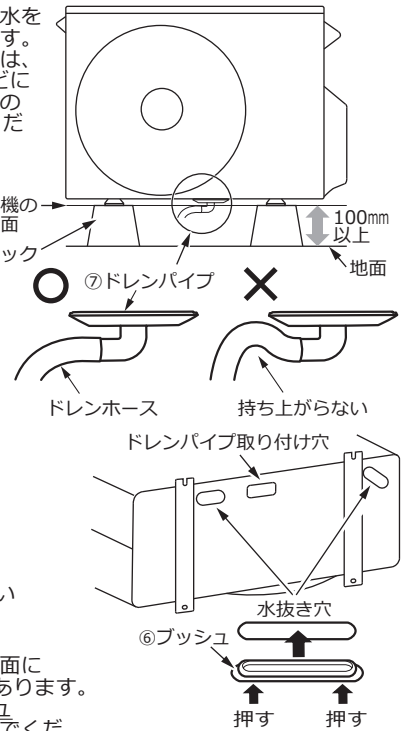
※注水するときは、水差し(現地調達)などを使用してください。

6 室外機の据え付け

- 振動や騒音が増大しないようにしっかりした場所に水平に設置してください。
- 振動が家屋に伝わるおそれのある場合は、室外機と据付具の間に防振ゴム[サービスパーツ(別売):RAC-N22S 100]を入れてください。
- 配管類をおおよそ整形して、位置を決めてください。
- 側面カバーは取っ手を持ち、下方へ移動させて端部のフックを外してから引いてください。
取り付けるときは、逆の手順で行います。
- 消防法および都道府県の条例などを満足する場所に設置してください。
- 転倒・落下・設置位置のずれがないように確実に室外機を固定してください。

① 室外凝縮水処理

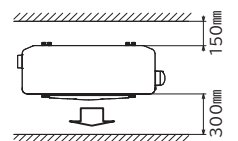
- 室外機のベースには地面に凝縮水を排出するための穴があいています。凝縮水を排水口などに導くときは、平地置台(別売)やブロックなどに載せて室外機の脚底面と地面との距離を100mm以上確保してください。
- 図のように⑦ドレンパイプを取り付け穴にはめ込んでください。
ドレンホースを接続する場合はドレンパイプより持ち上げられないように設置してください。
- 図のように⑥プッシュの両端を押して水抜き穴にはめ込んでください。プッシュが浮いたりずれていたりしないことを確認してください。
プッシュの付属していない機種には水抜き穴がありません。
- 凝縮水の排水を確認してください。
凝縮水は汚れても支障のないところへ導いてください。
- 寒冷地などでご使用の場合
熱交換器から出る水がベース表面に凍結し、排水が悪くなる場合があります。
このような地域では、⑥プッシュ⑦ドレンパイプは取り付けないでください。また、室外機のアシ底面と地面との距離を250mm以上確保してください。



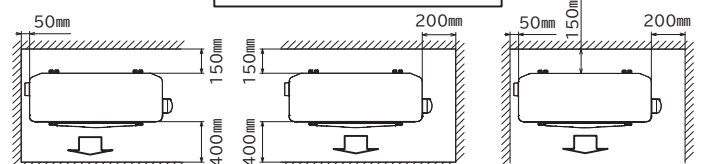
② 5.6kW 室外機をベランダなどの室外機周囲に壁がある場所への据え付け時のお願い

ベランダなどの室外機周辺に壁がある場所への据え付けは、必要寸法を確保したうえで、上面側と側面または正面の2方向以上を開放してください。

前後のみに壁がある場合



3方向壁に囲まれている場合



注意

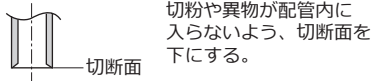
- **開放面数と必要寸法を確保する**
開放面数および、必要寸法を確保できない場合、吹出口からの風が回り込み、高温環境となり室外機の故障の原因になります。また、室内機から露が落ちて家財などをぬらす原因になります。

7 配管の接続・エアパーシ

- 冷凍機油に水分が混入すると劣化が促進されるため、サイクル内に水が入らないようにするため真空引きは、必ず電動式真空ポンプ(AC電源式)を使用してください。
- 横引きなど、屋内を通す配管は、⑤保冷用断熱材をかぶせてください。保冷用断熱材が不足する場合は、別売のサービスパーツ:RAS-XK40M2 005を使用してください。
- 隠蔽部および、室内横引き配管を行う場合は、結露防止性能が高い配管を使用してください。
- 配管は必ず細径側・太径側ともに断熱したものを使用してください。なお、表面にエアコン据付用テープを巻くことをおすすめします。テープを巻かないと、断熱材が早く劣化してしまいます。

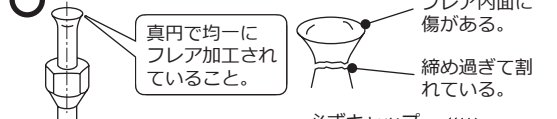
① 配管の切断とフレア加工

- ① パイプカッターで配管を切断します。
- ② 切断面は正しくバリを取ります。
- ③ フレアナットを配管に挿入します。
- ④ ダイスからの出しろを正しくセットします。

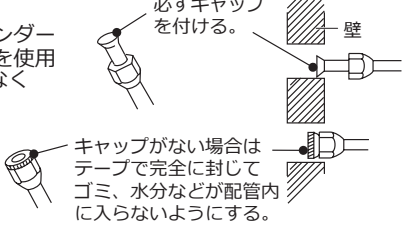


R32・R410A用フレアツール	
クラッチ式	
A	0~0.5mm

- ⑤ フレア加工が正しくできているかチェックします。不備があると冷媒が漏れることがあります。



- ⑥ パイプを曲げる際はパイプバンダーまたは座屈防止材(ポリシン)を使用し、できるだけ曲げ回数を少なくゆるやかに曲げてください。また、配管にゴミなどは入らないよう、右記に気を付け配管接続を行ってください。

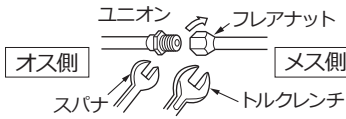


- 冷媒配管**
- 配管は規格に適合したものをお使いください。
 - 使用する冷媒配管は、次のことを守ってください。

肉厚	φ6.35(1/4インチ)	φ9.52(3/8インチ)	φ12.7(1/2インチ)
	0.8mm		
材料および規格	リン脱酸鋼 C1220T JISH3300(付着油量:40mg/10m以下)		
断熱材	● 耐熱発泡ポリエチレン 比重0.045 肉厚8mm以上 ● 接続配管は1本ごとに各々断熱してください。薄肉管は、使用しないでください。		

② 配管の接続

- ① 室内機の配管からフレアナットを外します。このときハーフユニオン(オス側)をスパナで固定しながらフレアナット(メス側)をスパナで外します。
- ② 曲げ加工は配管を潰さないようにしてください。
- ③ 中心を合わせフレアナットを手で十分締め付けた後、トルクレンチ(スパナ)で確実に締め付けます。
- ④ 同様に室外機のサービスバルブに配管を接続してください。



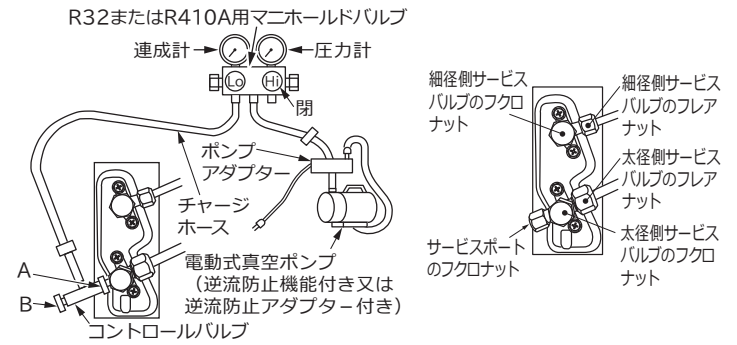
※ 締め付けトルクは下表に従ってください。

		パイプ外径(φ)	トルクN・m{kgf・cm}
細径側	太径側	6.35(1/4インチ)	14~18{143~184}
		9.52(3/8インチ)	34~42{347~429}
		12.7(1/2インチ)	44.1~53.9{450~550}
フロコナット	細径側	6.35(1/4インチ)	19.6~24.5{200~250}
	太径側	9.52(3/8インチ)	
		12.7(1/2インチ)	29.4~34.3{300~350}
バルブコアのフロコナット			12.3~15.7{125~160}

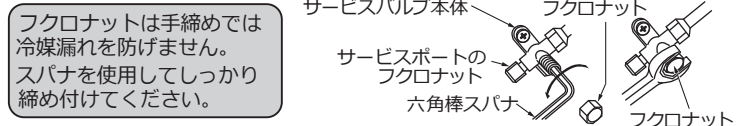
③ エアパーシおよびガス漏れ検査

- 地球環境保護の立場から、エアパーシは電動式真空ポンプ(AC電源式)でお願いします。
- 配管内に水分が混入すると故障の原因になります。エアパーシを正しく行わない場合は、配管内に水分が混入するおそれがあり、故障の原因になります。

- ① 太径側のサービスポートのフロコナットを外し、コントロールバルブ、チャージホース、マニホールドバルブ、電動式真空ポンプを接続します(コントロールバルブは、B部を閉じた状態で接続してください)。
- ② マニホールドバルブのLoを全開、Hiを全閉にします。
- ③ 電動式真空ポンプを運転し、コントロールバルブB部を開いて(時計回りに回して)真空引きを10~15分間行い、連成計が-0.1MPa(-76cmHg)になっていることを確認します。
- ④ 真空引きが終了したらマニホールドバルブのLoを全閉にし、電動式真空ポンプの運転を止めます。(3~5分そのままの状態にして、連成計の針が戻らないことを確認します)。
・ 連成計の針が戻る場合は、接続部の漏れが考えられるため各接続部の点検を行い、もう一度真空引きを行ってください。
- ⑤ 細径・太径のサービスバルブのフロコナットを外します。
- ⑥ 細径側サービスバルブのスピンドルを1/4回転緩め、5~6秒後素早く締めます。
- ⑦ ガス漏れ検知器(R32または、R410A用)またはガス漏れ検知液などを使用してフレアナット接続部のガス漏れ検査を行ってください。
- ⑧ コントロールバルブB部を閉じて(反時計回りに回して)、サービスポートよりコントロールバルブを外してください。
- ⑨ 細径・太径のサービスバルブのスピンドルを反時計方向に軽く当たるまで回してください(スピンドルは、当たりがあるところで止め、それ以上回さないでください)。
- ⑩ フロコナットを元通りに締め付けます。最後にガス漏れ検査を行い、ガス漏れがないことを確認してください。



- コントロールバルブ取り付けのポイント**
- ・ A部のみを回して取り付けてください。締め過ぎると太径側サービスポート内部のバルブコアの変形による冷媒漏れのおそれがあります。
 - ・ A部を固定した後、コントロールバルブ本体を回転させると冷媒漏れのおそれがあります。
 - ・ コントロールバルブのパッキンが劣化した状態で、B部を開くと(時計回り)、コントロールバルブの押しピンがバルブコアに強く当たって変形するため、冷媒漏れのおそれがあります。

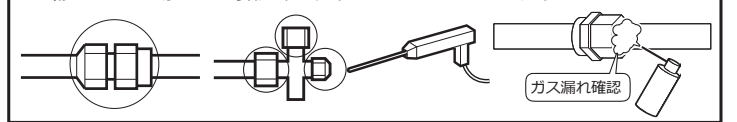


警告

- 配管の急な曲げ加工は、座屈防止材(ポリシン)などを使用して、潰れないように曲げる。潰れた部分より冷媒が漏れ、滞留し、火気に触れると、有毒ガスの発生やまれに引火する原因になります。
- サービスバルブのフレアナットは、スパナを2本使用して、サービスバルブが変形しないように外す。潰れや変形した部分より、冷媒が漏れ、滞留し、火気に触れると、有毒ガスの発生やまれに引火する原因になります。
- フレアナットは、必ずトルクレンチを使用し、指定の締め付けトルクで締め付ける。フレアナットを締め付け過ぎると長期経過後、フレアナットが割れて冷媒が漏れ、滞留し、火気に触れると有毒ガスの発生やまれに引火する原因になります。
- 真空引き終了後、マニホールドゲージの針が安定していることを確認する。接続不十分により、万一冷媒が漏れ、滞留し、火気に触れると有毒ガスの発生やまれに引火する原因になります。
- フロコナットはスパナを使用して締め付ける。手締めでは、冷媒が漏れ、冷えない・暖まらない原因になります。
- 設置工事終了後、ガス漏れ検知器またはガス漏れ検知液を使用して、冷媒が漏れていないことを確認する。冷媒が漏れ、滞留し、火気に触れると、有毒ガスの発生やまれに引火する原因になります。下図の部分で、ガス漏れ検知器(R32または、R410A用)またはガス漏れ検知液を使用してフレアナット接続部から冷媒漏れがないことを確認します。漏れのある場合は、接続部を見直すなどして、処置してください。



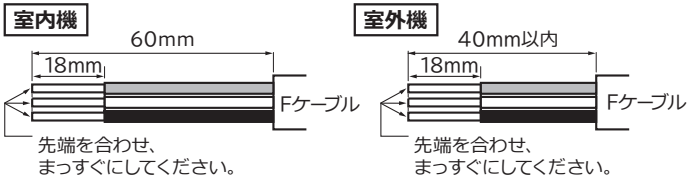
もう一方のスパナでフレアナットを外します。



8 Fケーブルの接続

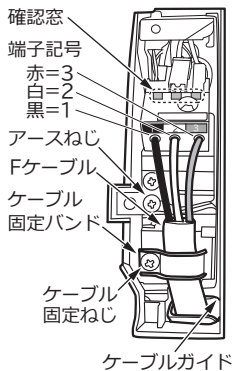
① 電源・Fケーブルの接続方法

- Fケーブルは、VVF線3芯φ2.0mmを使用してください。



② 室内機への接続方法

- フロントパネルを取り外します。
- 端子台カバーのねじ1本を外して、つまみを持って端子台カバーを外します。
- ケーブル固定バンドを外します。
- ケーブルガイドを通して、Fケーブルを背面から前面へ出します(Fケーブルの芯線をむき出してからケーブルガイドに挿入する場合は、先端をテープで巻くと作業性が良くなります)。
- Fケーブルの色を確認、端子台に差し込み確認窓で、確実に挿入されているかを確認したあと、ケーブル固定バンドで固定してください。
- 端子台カバー下側の爪を化粧カバーに引っ掛け、ねじで端子台カバーを固定します。



このエアコンは必ずアース工事をしてください。

アース工事は「電気設備に関する技術基準」に従って実施してください。万一の感電事故を防止するほかに、製品に触れたときに感じる静電気の障害や、リモコン操作時にテレビ・ラジオに入る雑音を防ぐ効果もあります。

接地の基準

※ 接地の基準はエアコンの電源電圧および設置場所により異なります。

D種接地工事について

- 接地工事は電気工事士の方が行ってください。
- 接地抵抗は100Ω以下であることを確認してください。ただし、漏電遮断器を取り付けた場合は500Ω以下であることを確認してください。
- 室内機または室外機のどちらか一方でアースを取ってください。

警告

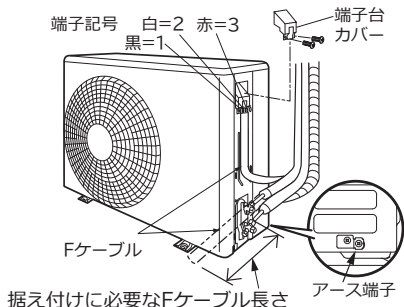
- Fケーブルはサービス時の作業性を考慮して余裕を持たせて必ずケーブル固定バンドで留める
- ケーブル固定バンドで留めるときは右図のようにFケーブル外側の被覆部を確実に留め接続部に外力が加わらないようにする。Fケーブルの接続部に外力が加わると発熱や火災などの原因になります。
- 取り外した端子台カバーは工事後、必ず取り付ける。端子台カバーが無いと、感電や火災の原因になります。

③ 室外機への接続方法

- 側面カバー・端子台カバーを外して行います。
- Fケーブルは下表で据え付けに必要な長さを確認してください。

機種	Fケーブル長さ
2.2~3.6kW	配管の長さ+300mm
4.0kW	配管の長さ+400mm
5.6~7.1kW	配管の長さ+480mm

※ 表の機種はラインナップに無い場合もあります。



- Fケーブルは、必ず端子台カバーで固定する。固定しないと側面カバーが浮き上がり、雨水が電気品に入り感電の原因になります。また、Fケーブルの接続部に外力が加わり発熱や火災などの原因になります。
- 取り外した端子台カバーは工事後、必ず取り付ける。端子台カバーが無いと、感電や火災の原因になります。



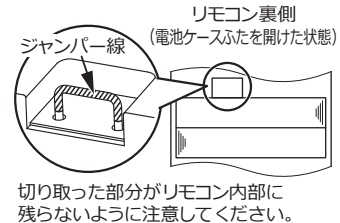
9 必要なときに

① アドレス切換

2台の室内機を同じ部屋に据え付けたときなど、リモコンの混信を防ぎたいときに使用します。アドレス切換をするためのジャンパー線は、リモコンの電池ケースふたを外したところにあります(出荷時の設定は「A」です)。エアコンの電源が入った状態で行うため、P.8「電源と試運転およびチェック」後に行ってください。

- アドレス切換(混信防止)の方法
- 2台の室内機のうち、1台についてアドレス切換を行います。

- 乾電池を取り外します。
- ジャンパー線を先の細いニッパーで切り取ります。切りにくい場合は手前に曲げて中央を切断し、ジャンパー線どうしが接触しないように奥に押し込みます。



- ジャンパー線は必ず切り取る。ジャンパー線が残っていると、誤動作の原因になることがあります。
 - 切り取ったあとジャンパー線と乾電池が接触しないことを確認する。切断部が乾電池に接触していると、乾電池の過熱の原因になることがあります。
 - 乾電池を入れ、電池ケースふたを閉じ、リセットボタンを押します。
 - エアコンに電源が入っていることを確認してください(アドレス切換しない方の室内機は電源プラグを抜いておきます)。
 - リモコンの送信部を室内機に向けた状態で、[室温入]ボタンとリセットボタンを同時に押し、リセットボタンのみ離します。「ピッ」と受信音が鳴り、リモコンに「b」が表示され、設定は終了です。
- ※ リモコンの表示が「A」になるときはジャンパー線が切断されているか確認してください。

- アドレス切換後、リモコン操作をして動作することを確認してください。動作しない場合は、再度①から設定を行ってください。

② HAシステム・H-LINK・白くまくんアプリ/HEMSと接続するとき

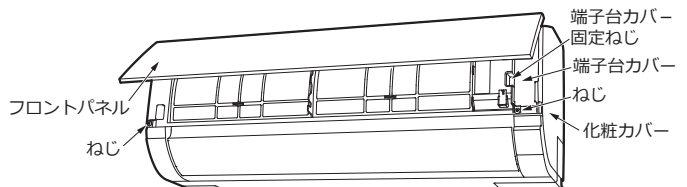
- 接続に必要な別売部品と室内機制御基板の接続先を下表に示します。

	接続に必要な別売部品	接続先	接続時の注意
HAシステム	HA接続コード(SP-HAC1)	CN6	-
H-LINK	RACアダプター(PSC-6RAD)	CN7	※1
白くまくんアプリ/HEMS	無線LAN接続アダプター(SP-WL4)	CN7	※1

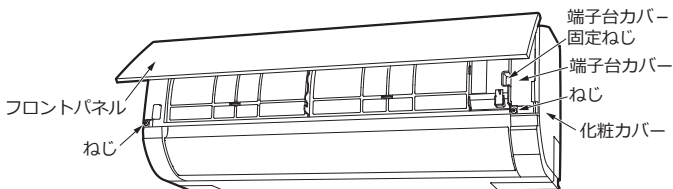
※1 接続先が同一となる別売部品同士の併用はできません。

各機器を接続する前に下記手順で部品を取り外してください。

- フロントパネル・端子台カバー(ねじ1本)・化粧カバー(ねじ2本、中央部の爪(内側)、上面の爪3カ所)・電気品フタの順番で外し、上表の接続先に接続します。
- 配線をはさまないように注意して電気品フタを取り付けます。
- 化粧カバー(ねじ2本、中央部の爪(内側)、上面の爪3カ所)・端子台カバー(ねじ1本)・フロントパネルの順番で取り付け、動作確認をしてください。

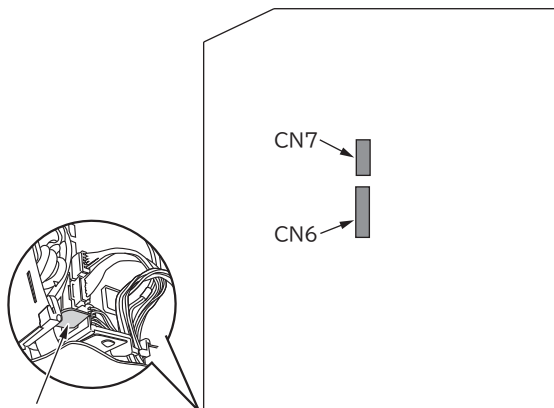


※機種によってはイラストと異なる場合があります。取り外す部品・ねじの位置は同じです。



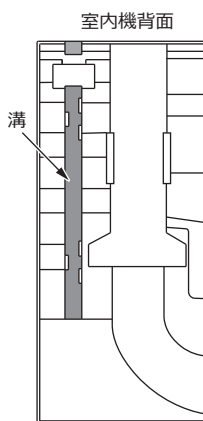
※機種によってはイラストと異なる場合があります。
取り外す部品・ねじの位置は同じです。

基板上のCN6・CN7の位置



ペンチなどで切り取り、空いたスペースに
カードキー接続コードをはわせてください。

- 詳しくは各機器の据付説明書・取扱説明書と併せてお読みください。
- RACアダプターを室内機上部に設置する場合は、下図の室内機背面の溝に配線を通してテープ留めしてください。



③ 移設時または取り外し時

地球環境保護の立場から、移設時または取り外し時には冷媒の回収(ポンプダウン)を行ってください。

- ① 室内機の応急運転スイッチを5秒以上押し続け、強制冷房運転を開始します。
 - 冷媒の回収は必ず強制冷房運転で行ってください。
 - 強制冷房運転中はタイマーランプが、2回点滅を繰り返します。
- ② 5分間程度の予備運転を行います。
- ③ フクロナットを外して細径側サービスバルブのスピンドルを時計回りに閉めます。
- ④ そのまま強制冷房運転を1~2分間行った後、太径側サービスバルブのスピンドルを時計回りに閉めます。
- ⑤ 停止するときは、応急運転スイッチを再び押し、またはリモコンで運転を停止してください。

警告

● 冷媒回収(ポンプダウン)作業では、冷媒配管を外す前に圧縮機の運転を停止する。圧縮機を運転したまま、冷媒配管を外すと空気などを吸引し、冷凍サイクル内が異常高圧になり、破裂やけがなどの原因になります。

注意

● サービスバルブのスピンドルを閉めた状態で5分以上運転しない故障の原因になります。

10 電源と試運転およびチェック

室内機に輸送用テープ、梱包部材、表示部の保護シートが付いていないか確認してください。付いている場合は、取り外してください。

① 電源

- 電源コードは必ず下カバー左または、下カバー右から出してください。
- 誤った電源電圧を印加してしまった場合**
- 100V用の機種に200V電源を接続した場合、室内機のバリスタ破損やヒューズ溶断となり修理が必要です(有償)。
 - 200V用の機種に100V電源を接続した場合、室内機のすべてのランプが点滅します。コンセントの電圧を正しく直してください(故障ではありません)。

② 試運転

※電源プラグをコンセントに差し込む前に必ず電源電圧を測定してください。試運転を行いエアコンが正常に運転することを確認してください。

1. リモコンの[冷房]ボタン(夏季)または[暖房]ボタン(冬季)を押します。
 2. 室温ボタンを押し、設定温度を冷房なら16℃、暖房なら32℃に設定します。風速は (強風)に設定してください。
 3. 20分以上運転し、風が冷えている、または暖まっていることを確認してください。
 4. リモコンの[停止]ボタンを押し、停止することを確認してください。
- 試運転中に室内機のランプ点滅に合わせてブザー音が鳴った場合は、下記に従い確認してください(試運転開始から約20分間の試運転モード中)。

ランプ点滅モード	確認内容
全ランプ1回点滅繰り返しに合わせてブザー音が鳴る(200V機種)	コンセントの電圧が製品仕様と合っていること
全ランプ2回点滅繰り返しに合わせてブザー音が鳴る	Fケーブルが正しく確実に接続されていること
全ランプ3回点滅繰り返しに合わせてブザー音が鳴る	両方のサービスバルブのスピンドルが開いていること(製品保護のため室外ファンが約15分運転する場合があります。再運転は室外ファンが停止してから行ってください。)

- 上記確認後、再度20分間運転を実施し、風が冷えている、または暖まっていることを確認してください。
- 電源プラグの抜き差しにより電源リセットを行う場合は、電源プラグを抜いた状態で5分以上待つ、または一度だけ応急運転スイッチを押してから電源プラグを差し込んでください。
- サービスバルブのスピンドルを閉めた状態で5分以上運転しないでください。故障の原因になります。

ボッシュホームコンフォートジャパン株式会社
<https://kadenfan.hitachi.co.jp/ra/>

〒105-0022 東京都港区海岸一丁目16番1号 ニューピア竹芝サウスタワー
 ボッシュホームコンフォートグループは、株式会社日立製作所より商標ライセンスの使用許諾を受けています。