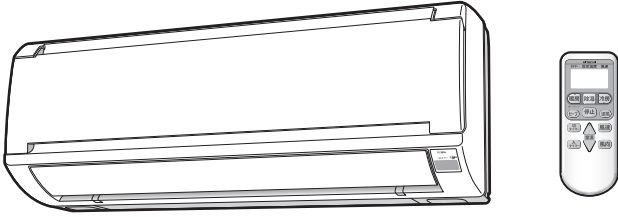


# 取扱説明書

保証書・据付説明書別添付

## 日立ルームエアコン



**白くまくん**  
日立エアコン

### 型式

家庭用

オールエース エーダブリュー イー	室外機	オールエーシー エーダブリュー イー
<b>RAS-AW22E</b>		<b>RAC-AW22E</b>
オールエース エーダブリュー イー	室外機	オールエーシー エーダブリュー イー
<b>RAS-AW25E</b>		<b>RAC-AW25E</b>
オールエース エーダブリュー イー	室外機	オールエーシー エーダブリュー イー
<b>RAS-AW28E</b>		<b>RAC-AW28E</b>

リモコン オールエーアル セット  
**RAR-6Z2**

- このたびは、日立ルームエアコンをお買い上げいただき、まことにありがとうございます。  
この取扱説明書をよくお読みになり、正しくご使用ください。  
お読みになったあとは、保証書・据付説明書とともに大切に保管してください。
- 「安全上のご注意」(→P.3~5)をお読みいただき、正しくお使いください。
- このルームエアコンは、一般家庭の人を対象とした空調を目的とするものです。  
食品・動植物・精密機器・美術品・医薬品等の保存には使わないでください。

## もくじ

各部のなまえ	2
上手な使いかたのポイント	3
安全上のご注意 <b>必ずお守りください</b>	3
準備と確認	
リモコン	6
室内機ランプ表示の見かた	7
運転中の室内機の動作	8
暖房・冷房・除湿・送風運転	9
風速・風の向き	
風速設定機能	10
左右風向の設定	10
上下風向設定機能	11
いろいろな機能	
セーブ(アンペア切り換え)機能	12
内部クリーン運転機能	12
タイマー予約運転機能	13
応急運転機能(リモコンが使えないとき)	14
お手入れ	14
フロントパネル・上下風向板	14
お手入れの準備(フロントパネルの開閉、取り外し・取り付けかた)	15
エアフィルター	16
点検と整備	
長期間ご使用にならないときは	17
リモコンの点検	17
定期点検	17
点検整備	18
据え付けについて	18
お困りのときは	19
保証とアフターサービス	
こんなときは、すぐ販売店へ	21
保証とアフターサービス <b>必ずお読みください</b>	21
お客様ご相談窓口	22
長期使用製品安全表示制度に基づく本体表示について	22
仕様	23
別売部品	23
別売りの「空清フィルター」(アレルオフフィルター)を取り付ける	23
よくあるお問い合わせ	裏表紙

ご使用の前に

運転のしかた

いろいろな機能の使いかた

お手入れ

お困りのときは



この製品はオゾン層を破壊しない冷媒を使用しています。



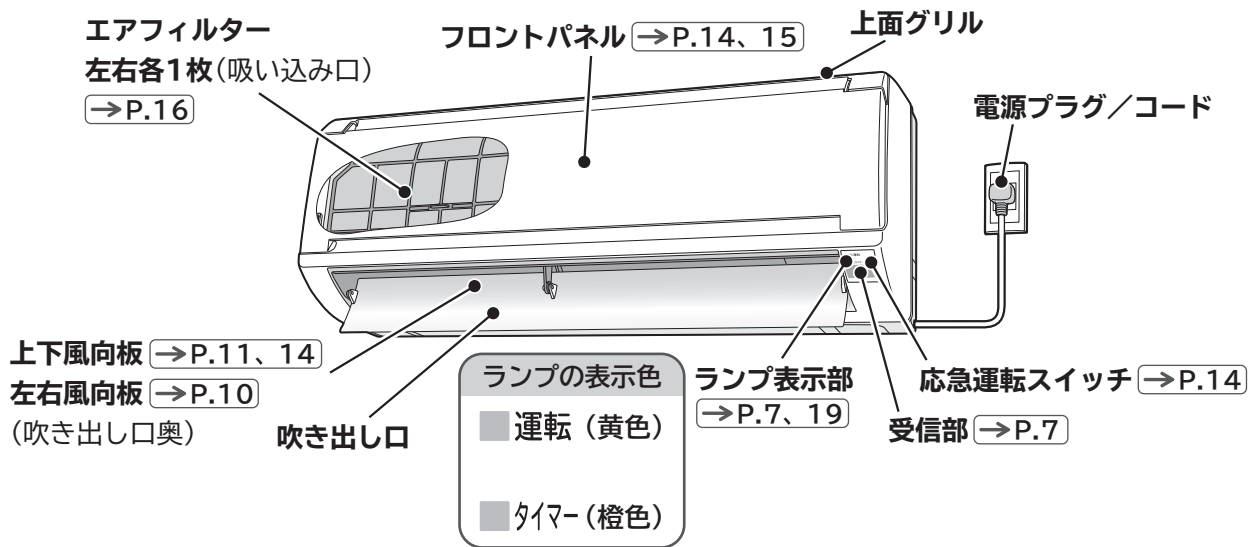
日本国内家庭用  
Use only in Japan.

# 各部のなまえ

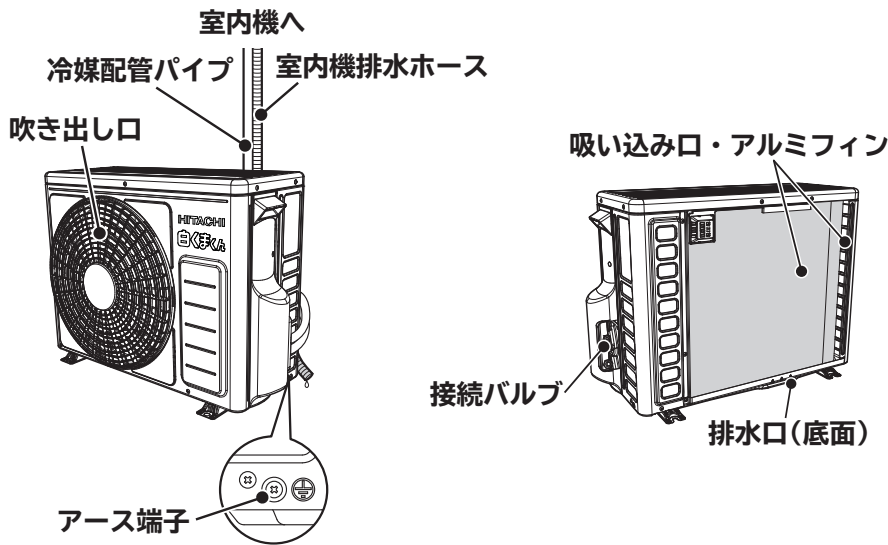
→P. のあとの数字は主な説明のあるページです。

## 室内機

※図は説明のため運転状態です。






## 室外機



● 室外機から水が出る、湯気が立つのは故障ではありません。→P.20

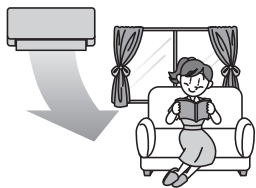
## 付属品

リモコン	モニター用単4形乾電池	リモコン取付ねじ
→P.6、7	→P.6、7	→P.7
		
1個	2本	1本

# 上手な使いかたのポイント

## エアコンの風がスムーズに流れるようにしましょう

エアコンは、お部屋の空気を循環させて設定した温度にする仕組みです。室内機の吹き出し・吸い込み口をカーテン等の障害物でふさがないでください。スムーズな風の流れは、設定した温度になるまでの時間を早め、節電になります。



## 冷やし過ぎや、暖め過ぎのないようにしましょう

冷やし過ぎや暖め過ぎは健康上好ましくなく、電気も多く使います。「適切な温度」の設定が、体にも家計にもおすすめです。



## 窓のカーテンやブラインドを上手に使いましょう

窓のカーテンやブラインドを閉めれば、熱の出入りが抑えられます。設定温度に早く到達し、設定温度を保ちやすくなり、節電になります。※カーテンがエアコンの風の流れを邪魔しないようにしてください。



## ブレーカーを“OFF（切）”することで、節電効果があります

電源が入っていると運転してなくても、制御回路内で微少ですが電気を消費します。長期間使わないときは、電源プラグをコンセントから抜く、またはブレーカーを“OFF（切）”にすることで節電効果があります。



# 安全上のご注意 必ずお守りください

お使いになる人や、ほかの人への危害、財産への損害を未然に防止するため、必ずお守りいただくことを次のように説明しています。また、本文中の注意事項についてもよくお読みのうえ、正しくお使いください。

## ■ここに示した注記事項は

表示と内容を無視して誤った使い方をしていたときに生じる危害や損害の程度を、次の表示で区分し、説明しています。

危害や損害とその程度と区分	絵表示の例
<b>警告</b> この表示の欄は、「死亡または重傷を負うおそれがある」内容です。	「警告や注意を促す」内容のものです。
<b>注意</b> この表示の欄は、「軽傷を負う、または物的損害を生じるおそれがある」内容です。	してはいけない「禁止」内容のものです。
	実行していただく「強制」内容のものです。

■お読みになったあとは、お使いになる方がいつでも見られる所に必ず保管してください。

## 電源プラグ・電源コード・コンセント・安全器について

### 警告

- 強制**  
**●電源プラグは、ホコリが付着していないか確認し、がたつきやホコリがたまらないように刃の根元まで確実に差し込む**  
 ホコリがたまった状態での使用や、接続が不完全な場合は感電や火災の原因になります。コンセントに、がたつきがある場合は、お買い上げの販売店または電気工事専門業者にご相談ください。
- 禁止**  
**●安全器のヒューズの代わりに、針金や銅線などを使わない**  
 故障や火災の原因になります(安全器をお使いの場合は、ブレーカーへの交換をおすすめします)。
- 強制**  
**●異常時(こげ臭いなど)は、運転を停止して電源プラグを抜き(または、ブレーカーを“OFF”にして)お買い上げの販売店またはお客様ご相談窓口にて点検・修理を依頼する**  
 異常のまま運転を続けると、故障や感電・火災の原因になります。
- 強制**  
**●落雷のおそれがあるときは、運転を停止し、電源プラグを抜く(またはブレーカーを“OFF”にする)**  
 落雷の程度によっては、故障の原因になります。

# 安全上のご注意 必ずお守りください (つづき)

## 据え付けについて

### 警告



強制

- 電源は必ずエアコン専用回路のコンセントを使用する  
専用回路以外のコンセントを使用すると発熱し、火災の原因になります。
- 据え付けは、お買い上げの販売店または専門業者に依頼する  
ご自分で据付工事をされ不備があると、水漏れや感電・火災の原因になります。



アース線接続

- アース(接地)を確実にを行う
- アース工事は、販売店または専門業者に依頼する  
アース線は、ガス管・水道管・避雷針・電話のアース線などに接続しないでください。  
アース(接地)が不確実な場合は、故障や漏電のときに感電や火災の原因になります。



禁止

- 改造は行わない  
改造を行いますと、水漏れ・故障・感電・火災の原因になります。
- 電源コードは、途中での接続・延長コードの使用・他の電気器具とのタコ足配線・ステップルなどでの固定を行わない  
また、つっぱらないようにゆとりを持たせて配線する  
感電や火災の原因になります。
- 電源コードは、束ねたり・引っ張ったり・物を載せたり・加熱したり・加工したり・物と物の間にはさんだりしない  
電源コードが破損する原因になります。傷んだまま使用すると、感電や火災の原因になります。
- 指定冷媒(R32)以外は使用(冷媒補充・入替え)しない  
機器の故障や破裂、けがの原因になります。

### 注意



強制

- 湿気の多いところ、雨水など水気のあるところに設置するときは、漏電遮断器を取り付ける  
漏電遮断器が取り付けられていないと、感電の原因になることがあります。
- 除湿水は、確実に排水できるようにする  
排水経路に不備があると、室内・室外機から水が滴下し、家財などを濡らす原因になることがあります。



禁止

- 可燃性ガスの漏れるおそれのある場所へは、設置しない  
万一、ガスが漏れて室外機の周囲にたまると、発火して火災の原因になることがあります。
- 動植物に直接風が当たる場所には設置しない  
動植物に悪影響をおよぼす原因になることがあります。

## お取り扱い・お手入れについて

### 警告



禁止

- 長時間冷風を身体に直接あてたり、冷やし過ぎたりしない  
体調悪化や健康障害の原因になります。特にお子様や高齢者にはご注意ください。
- 室内・室外機の吹き出し口や吸い込み口はふさいだり、指や棒などを入れない  
内部でファンが高速回転していますので、けがや故障の原因になります。また、性能が低下します。
- 室内機内部の洗浄は、お客様自身では行わない  
エアコンの洗浄には専門技術が必要なため、お買い上げの販売店に相談する  
市販の洗浄剤などを使用しますと、樹脂部品の割れや排水経路の詰まりに至ることがあり、水漏れや感電の原因にもなります。また、洗浄剤が電気品やモーターにかかると、感電や火災の原因になります。
- 長時間、吹き出し口付近で温風を身体に直接あてない  
低温やけどや脱水症状の原因になることがあります。
- 電源プラグを抜いて、エアコンの停止をしない ●乳幼児の手の届く所にリモコンを置かない  
感電や火災の原因になります。 乾電池を取り出し、誤って飲み込んでしまう原因になります。



強制

- エアコンが冷えない、暖まらない場合は冷媒の漏れが原因のひとつとして考えられるので、お買い上げの販売店に相談する  
エアコンに使用されている冷媒そのものは無害です。通常は漏れませんが、万一、冷媒が室内に漏れ、ファンヒーター・ストーブ・コンロ等の火気に触れると有害な生成物が発生します。刺激臭があるときには、すぐにエアコンを停止し窓等を開けて換気し、販売店にご連絡ください。



# お取り扱い・お手入れについて

## ⚠ 注意



強制

- **お手入れをするときは必ず運転を停止し、電源プラグを抜く(またはブレーカーを“OFF”にする)**  
内部でファンが高速回転していますので、けがや故障の原因になります。
- **エアコンのお手入れ時には、手袋を着用する**      ● **吹き出し口に洗濯物などを掛けない**  
けがの原因になります。      上下風向板が落下し、けがの原因になります。



禁止

- **エアコンを水洗いしたり、花瓶などの水の入った容器を載せたりしない**  
漏電によって、感電や発火の原因になります。



ぬれ手禁止

- **ぬれた手で、スイッチを操作しない**  
感電の原因になります。



禁止

- **このエアコンは、一般家庭の人を対象とした空調を目的とするものですので、食品・動植物・精密機器・美術品・医療品等の保存など特殊用途には使用しない**  
これらの品物の品質低下の原因になることがあります。  
また、エアコンの機能や性能の低下および故障の原因になることがあります。
- **燃焼器具と一緒に運転するときは、こまめに換気を行う**  
換気が不十分な場合は、酸素不足の原因になることがあります。
- **エアコンの風が直接あたる所に、燃焼器具を置かない**  
燃焼器具の不完全燃焼の原因になることがあります。
- **電源プラグを抜くときは、電源コードを引っ張って抜かない**  
コードの内部が断線して、発熱や発火の原因になることがあります。
- **長期間の使用などで、傷んだままの据付台などで使用しない**  
室外機の落下につながり、けがなどの原因になります。
- **動植物に直接風をあてない**      ● **新築や改築時にお部屋の乾燥に使用しない**  
動植物に悪影響をおよぼす原因になることがあります。      エアコンの機能や性能の低下および上下風向板に露がつき、露が落ちて家財を濡らす原因になることがあります。
- **室内機にぶら下がったり、室外機の上に乗ったり、物を載せたりしない**  
落下や転倒などにより、けがの原因になります。
- **エアコンの下に他の電気製品や家財などを置かない**  
水滴が滴下する場合があります、汚損や故障の原因になることがあります。
- **「冷房」「除湿」運転中、窓や戸を開放した状態(部屋の湿度が80%を超えたまま)などで長時間運転をしない**  
上下風向板に露がつき、ときには露が落ちて家財を濡らす原因になることがあります。
- **能力以上の負荷(冷房・暖房能力以上の広い部屋や多勢の人が居るなど)で使用しない**  
設定温度に達しないことや、露が落ちて家財を濡らす原因になることがあります。
- **床面などにワックスを塗布するときは、運転をしない**  
エアコン内部にワックスの成分が付着し、水漏れの原因となります。  
ワックス塗布後は十分換気を行ってから運転してください。



接触禁止

- **冷媒配管パイプや接続バルブに触らない**      ● **上下風向板に触らない**  
やけどの原因になります。      やけどや故障の原因になります。
- **室外機の吸い込み口や底面・アルミフィン、室内機のアルミフィンに触らない**  
けがの原因になります。



プラグを抜く

- **長期間使わない場合は、安全のため電源プラグをコンセントから抜く**  
ホコリがたまって、発熱し火災の原因になることがあります。

# 移設・修理について

## ⚠ 警告



強制

- **修理は、お買い上げの販売店または、修理窓口に依頼する**  
ご自分で修理をされ不備があると、感電や火災の原因になります。
- **エアコンを移動・再設置する場合は、お買い上げの販売店またはお客様ご相談窓口に依頼する**  
ご自分で移動・再設置され、不備があると、水漏れや感電・火災の原因になります。

# リモコン

※図の液晶表示は、説明のため、すべての内容を表示しています。通常はすべて表示されることはありません。  
本ルームエアコンには無い機能も表示されます。

「使用前の準備」

### 運転を始める

押したボタンの運転を始めます。

- 「暖房」運転をする
- 「冷房」運転をする
- 「除湿」運転をする
- 「送風」運転をする

→P.9

### リセットボタン

- 電池交換した後や、動作が正常ではないときに押します。

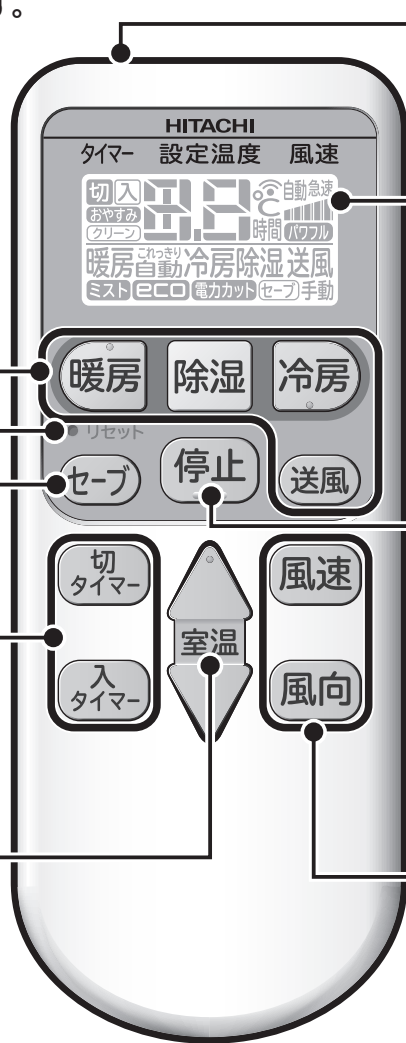
### 「セーブ」機能を設定する

→P.12

### 「タイマー予約」をする

→P.13

### 「室温」を設定する



送信部 →P.7

### 液晶表示

- 運転内容や機能の設定内容を表示します。
- 運転停止状態で約3分間操作しないと液晶表示を消灯します。ボタンを押すと再表示します。

### 運転を停止する

- 運転を停止しても、「入タイマー」の予約は解除されません。

### 「内部クリーン」を予約する

- 運転停止中に約3秒間押し続けると「内部クリーン」が予約されます。

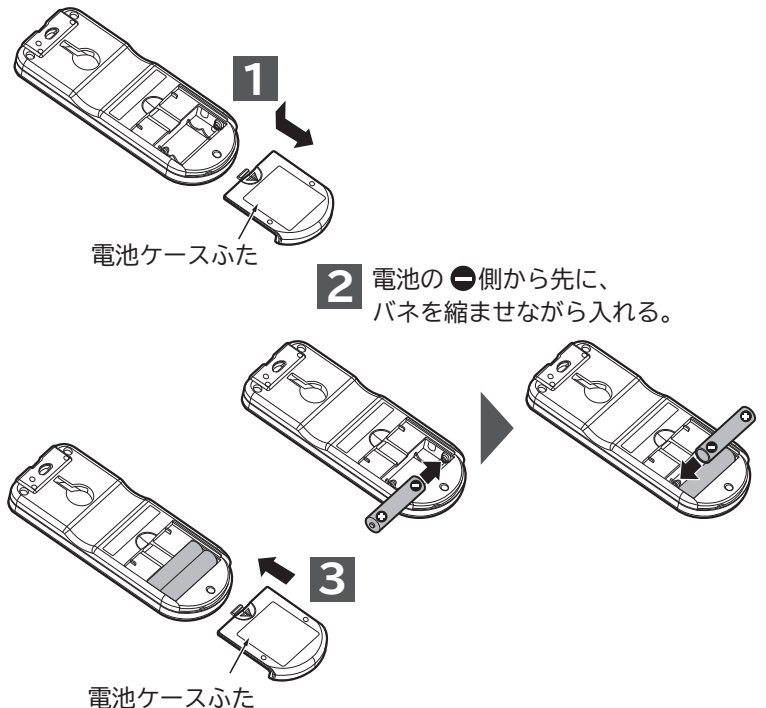
→P.12

### 「風速」や「風向」を設定する

→P.10、11

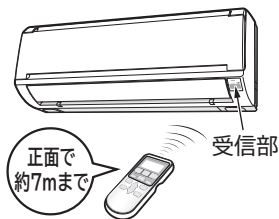
## 乾電池を入れる

- 電池ケースふたを開ける**
  - マークを押しながら手前に引き抜く。
- 単4形乾電池(R03タイプ)を2本入れる**
  - ⊕ ⊖ を電池ケースの表示に合わせて正しく入れる。
  - LR03タイプの乾電池も使用できます。
- 電池ケースふたを閉じる**
  - ふたを「カチッ」と音がするまで押し込む。
- リセットボタンを押す**



# リモコンの操作のしかた

- 運転や機能の設定をするときは、リモコンの先端にある送信部を室内機の受信部に向けてボタンを押します。室内機が受信すると、「ピッ」という受信音が出て、ランプが点灯します(ランプが点灯しない機能もあります)。※エアコンの電源を入れた直後の約10秒間は、リモコンのボタンを押しても「ピピー」と鳴り、受信しません。
- 受信できる距離は、正面で約7mです。室内に電子点灯形の照明器具がある場合は、受信距離が短くなったり、場合によっては受信できなくなる場合があります。
- 運転停止状態で、約3分間操作しないと節電のため液晶表示を消灯します。ボタンを押すと再表示します。「暖房」「冷房」など運転を開始するボタンでは再表示しながら運転を開始します。なお、「入タイマー」予約中は液晶表示を消灯しません。
- リモコンはていねいに取り扱いください。落としていたり、水がかかっていると、送信できなくなる場合があります。
- リモコンの点検について →P.17



「使用前の準備」

## 「リモコン」のワンポイントアドバイス

### 乾電池について

- 乾電池の寿命は、普通の使いかたで約1年です。乾電池の「使用推奨期限」に近いものや、付属品の「モニター用乾電池」は寿命が短くなります。
- リモコンの液晶表示がうすくなったり、室内機の受信音が出ない、お望みの運転ができないなどの症状が出たときは、乾電池を2本共交換してください。
- 乾電池を交換した後や、動作が正常ではない場合は、必ずリセットボタンを押してください。→P.6
- 乾電池を誤って使用すると、液漏れや破裂の危険があります。乾電池の注意文をよく読み、特に次の点に注意してご使用ください。
  - (1) 新しい乾電池と古い乾電池、種類の違う乾電池を混ぜて使用しないでください。
  - (2) 充電式の乾電池(ニッケル水素など)は使用しないでください。(サイズ・形・性能の一部が異なるため)
  - (3) 長期間(1ヵ月以上)使用しないときは、乾電池を取り出しておいてください。万一、液漏れした場合は、よく拭き取ってから、2本共新しい乾電池と交換してください。



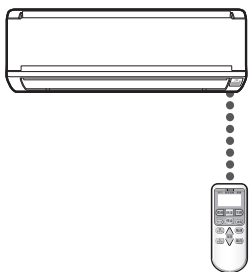
### ご注意

- 使用済み乾電池は一般的にはリサイクル対象外です。これらの電池はもともと有害ゴミではありません。使えなくなったら、電極にセロファンテープを貼って(ショートすると危険なため)燃えないゴミとして処分してください。※市町村により回収方法のルールが異なります。市町村で決められている方法にしたがってください。

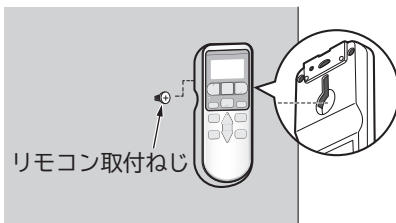
# リモコン取付ねじの使いかた

● リモコンは、付属のリモコン取付ねじで柱や壁に取り付けることができます。

- 「エアコン」の「運転」と「停止」ができる位置を確認してから、しっかりとした柱や壁に取り付けてください。



### リモコンの取り付けかた



### ご注意

- 吹き抜けなどにより、室内機上部の天井が高い場合やリモコンの取付場所によっては、取り付けただけで「運転」や「停止」ができないことがあります。

# 室内機ランプ表示の見かた

- ランプの点灯や点滅で運転状況などをお知らせします。
- 下記以外の点滅については →P.19 を参照してください。

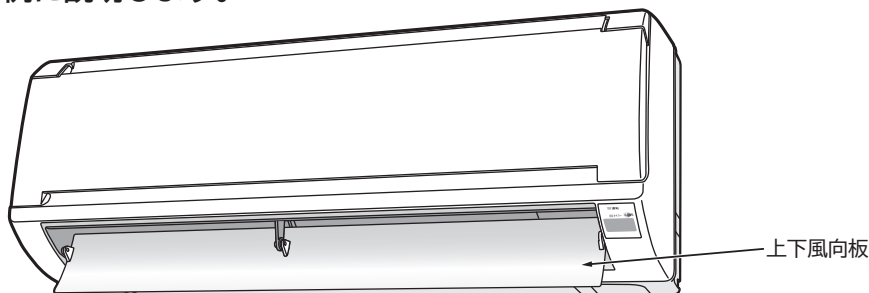


## ランプ点灯・点滅について (運転停止中も点灯・点滅することがあります)

ランプの表示	状態	お知らせ内容	ランプの表示	状態	お知らせ内容
■ 運転	点灯	● 「暖房」「除湿」「冷房」「送風」のいずれかが運転中。→P.9	■ 運転	点灯	● 「タイマー予約」運転中。→P.13 ● 運転中に「タイマー予約」がされているとき。→P.13
		● 運転を停止しても点灯している場合は「内部クリーン」運転中。→P.12			
■ タイマー	点灯⇄点滅	● 「暖房」運転中での「予熱」または「みはって霜とり」運転中。→P.9 ● 「暖房」運転停止直後の「みはって霜とり」運転中。→P.9	■ 運転	点灯	● 運転停止中に「入タイマー」が予約されているとき。→P.13
			■ タイマー		

# 運転中の室内機の動作（「暖房」運転の例）

ルームエアコンは運転モードや運転状況にあわせて、さまざまな動作を行います。「暖房」運転の流れを例に説明します。

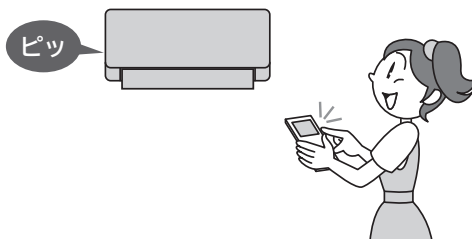


運転のしかた

## 運転を始める

### リモコンの「暖房」を押すと

- 室内機から「ピッ」と鳴ります。
- リモコンに運転内容が表示されます。
- 室内機の上下風向板が自動的に開きます。



### お知らせ

運転中に運転の種類を変えた（「除湿」から「暖房」にするなど）ときは、機械保護のため約3分間運転を停止することがあります。

## 運転中

- 設定された温度になるように運転を行います。

### お知らせ

在室人数、お部屋の条件・外気温によっては、設定温度にならない場合があります。

## 運転を止める

### リモコンの「停止」を押すと

- 室内機から「ピー」と鳴ります。
- 上下風向板が自動的に閉じます。

### お知らせ

- 「みはって霜とり」運転を行います。運転を行う条件は **→P.9**





# 暖房(室温を上げる)冷房(室温を下げる)除湿(湿度を下げる)送風運転

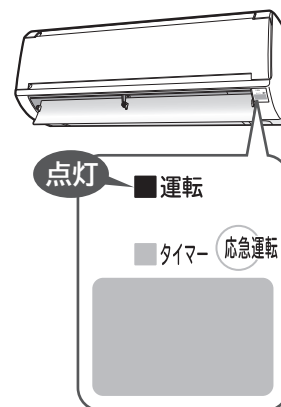
## 1 運転したいボタン

(暖房 除湿 冷房 送風)を押す

- 「ピッ」と鳴り、押したボタンの運転を開始し、リモコンに運転内容を表示します。

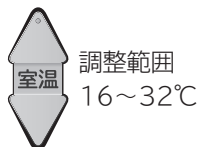
リモコン・リモコン表示

室内機のランプ表示



暖房・設定温度23℃・風速“自動”のとき

## 2 温度の調整は



### お知らせ

「送風」運転では室温の調整はできません。  
(「冷房」「暖房」「除湿」運転などは行いません)

## 3 いろいろな機能の設定は →P.10~13

## 4 運転の停止は 停止 を押す

- 「ピー」と鳴り、「運転」ランプが消灯し、運転が止まります。

### お知らせ

#### ■「暖房」運転

- 「運転」ランプが「点灯⇄減光」して風が出ないことがあります。このときは「予熱」または「みはって霜とり」運転中です。(故障ではありません)

運転の種類	運転の内容
「予熱」運転	●室内機の熱交換器を暖める運転で、運転開始直後の2~3分間。
「みはって霜とり」運転	●室外機の熱交換器に付いた霜をとる運転です。 ●運転中は室外機の熱交換器の温度と外気温から霜の付き具合を判断し、必要なときだけ行います。このとき「暖房」運転を一時停止します(5~10分、最大でも22分)。 ●運転を停止したときに、室外機の熱交換器に霜が付いていると判断した場合には行います。

- 外気温「-10~21℃」でお使いください。-10℃未満や24℃以上では、機械保護のため運転しないことがあります。
- 風速は“自動”をおすすめします。部屋の暖まり具合に合わせ風速が変わるので、風を冷たく感じにくくなります。→P.10

- エアコン暖房は、部屋全体を暖める暖房ですので、暖かく感じるまで少し時間がかかります。「入タイマー」での運転をおすすめします。→P.13
- 外気の熱を吸収して暖房するため、外気温が下がると暖房能力も下がります。この場合はインバーターの働きで圧縮機の回転数を上げて暖房能力が下がらないよう運転しますが、それでも暖まりが悪いときは、他の暖房器具を併用してください。
- 配管が長いと、暖房能力が低下します。
- 「暖房」運転を行うと、運転後しばらくして一時的に「暖房」運転を中断することがあります。これは「みはって霜とり」運転を実施しているためです。(室内機の「運転」ランプが明るくなったり、暗くなったりを繰り返します)このときに室温が若干下がることがありますが、「みはって霜とり」運転終了後に「暖房」運転を再開します。

### お知らせ

#### ■「冷房」運転

- 外気温「22~43℃」でお使いください。22℃未満や43℃以上では、機械保護のため運転しないことがあります。
- 室内に冷房能力以上の熱源(多くの人が居る・熱器具を使う)がありますと、“設定温度”に到達しないことがあります。
- 配管が長いと、冷房能力が低下します。

### お知らせ

#### ■「除湿」運転

- 室温16℃以上、外気温10℃以上でお使いください。
- 室温より低い温度に設定しないと「除湿」運転を行いません。
- 除湿優先の運転となりますので、室温が“設定温度”に到達しないことがあります。また、「除湿」運転でお部屋を暖めることはできません。
- 「除湿」運転中は弱い風で運転し、お部屋の湿度調整のために室内ファンがときどき停止します。

運転のしかた

# 風速設定機能

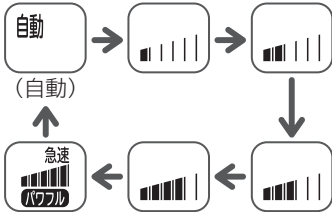
※設定内容は運転ごとに記憶されます。

運転中の風速が変えられる機能です。

## 風速を変えるときは

### 運転中に **風速** を押す

- ボタンを押すごとに「ピッ」と鳴り、切り換わります。



運転の種類	選べる風速
暖房 冷房	自動 弱風 中風 強風 急速パワフル
送風	弱風 中風 強風 急速パワフル
除湿	自動 弱風 中風

### リモコン・リモコン表示



- 風速“自動”設定時は、標準設定として「ピピッ」と鳴ります。
- 運転停止中に **風速** を押して、運転開始時の風速をあらかじめ設定することができます。風速の表示は運転を開始しないと、約10秒後に消えます。

## 風速“自動”について

運転の種類	風速“自動”の内容
暖房	吹き出す風の温度によって自動的に風速が変わり、設定温度になると、ごく弱い風になります。
冷房	現在室温が設定温度より高いときは強い風で、設定温度になると、弱い風になります。
除湿	現在室温が設定温度+2℃より低いときは“弱風”、高いときは“中風”で運転します。

## 風速“急速パワフル”について

- 設定温度と室温の差が大きい状態が続いた場合、室温を設定温度に近づけることを優先するため、風速を設定よりも上げることがあります。この場合、冷房・暖房能力が最大となる運転を行います。
- 冷房・暖房能力を優先するため、送風音が大きくなります。送風音が気になる場合は、**風速** を押して風速“自動”またはお好みの風速にしてください。
- 「暖房」運転中に、風が冷たく感じる場合やお部屋が暖かくなった後に静かな運転を行いたい場合は、風速“自動”でお使いになることをおすすめします。
- 「冷房」運転時、風が強いため、運転開始時や室温条件によっては風が冷たく感じられないことがあります。

### お知らせ

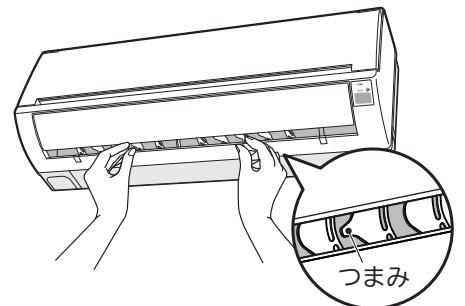
- 風速“自動”以外に設定していても、室温条件によっては、風速が変化することがあります。
- 風速“弱風”“中風”設定中は冷房・暖房能力が低下します。

# 左右風向の設定

## 風向を変えるときは

### 運転を停止して、手で操作する

- 右図のように、つまみを持って左右に風向を調節します。



### 注意

運転を停止して、必ずファンが停止しているのを確認してから行う  
けがの原因になります。

# 上下風向設定機能

※お手入れのとき以外は、必ずリモコンで操作してください。  
手で動かすと、故障の原因となります。

運転中の上下風向をお好みの位置に変える機能です。お買い上げ時は、自動的に設定された風向(「自動セット」位置)になっています。通常、上下風向板の操作は特に必要ありません。

## 風向を変えるときは

**1** **スイングにする**  
運転中に **風向** を押す

- 上下風向板がスイングを始めます。

**スイング** 下図の範囲をスイングします。

「暖房」「送風」運転	「除湿」「冷房」運転
<p>約10° 約65° スイング範囲</p>	<p>約10° 約40° スイング範囲</p>

**リモコン**

**2** **お好みの位置にする**  
上下風向板がお好みの位置になったときに **風向** を押す

- スイングが停止します。
- お好みの位置はスイング範囲内で設定できます。
- お好みの位置を変更する場合は再度スイングさせてから変更してください。

いろいろな機能の使いかた

## 「お好み」位置から「自動セット」位置に戻すときは

**1** **運転を停止する**

- スイング中の場合は **風向** を押してスイングを停止してから運転を停止してください。

**「自動セット」位置** 運転の種類に適した風向(お買い上げ時の風向)

「暖房」運転	「除湿」「冷房」「送風」運転
<p>約55°</p>	<p>約20°</p>

**2** **停止前とは違う運転モードで運転する**

**3** **お好みの運転モードで運転する**

- 運転モードを切り換えることにより、運転の種類に適した「自動セット」位置に換わります。

### お知らせ

- 「暖房」運転時の「予熱」「みはって霜とり」運転中は、冷風感を抑えるために風向を自動的に上向きにします。
- 「お好み」位置にセットした状態で運転を停止し、再び運転すると「お好み」位置にセットされます。
- スイング中に運転を停止し、再び運転した場合もスイングが継続されます。
- スイングを設定しても、次の場合はスイングしません。

運転の種類	スイングしないのは
<b>暖房</b>	<ul style="list-style-type: none"> <li>「予熱」「みはって霜とり」運転中</li> <li>設定温度になったとき</li> </ul>
<b>除湿</b>	<ul style="list-style-type: none"> <li>設定温度以下になったとき</li> </ul>

- 「冷房」「除湿」運転中にお部屋の温度・湿度が高い状態が続くと、露つきによる滴下を防止するため、上下風向板の角度が変化することがあります。温度・湿度が下がれば元に戻ります。また、スイングに設定した場合でもスイングが停止することがあります。
- 上下風向板を運転の種類に適した「自動セット」位置から「お好み」位置に変えた場合、「設定温度」に到達しないことがあります。

## ⚠ 注意

「冷房」「除湿」運転中、上下風向板のスイングまたは、上下風向板を下向きにしたままで長時間運転しない長時間このような運転をしますと、上下風向板に露がつき、ときには露が落ちて家財などを濡らす原因になることがあります。

# セーブ(アンペア切り換え)機能

運転時の最大使用電流を制限して、ブレーカー切れを起こしにくくします。

## 「セーブ」機能を設定するときは

**セーブ** を押す

- 「ピッ」と鳴り、「セーブ」機能が設定され、リモコンに **セーブ** が表示されます。

## 「セーブ」機能を解除するときは

**セーブ** を押す

- 「ピッ」と鳴り、リモコンの **セーブ** の表示が消えて、「セーブ」機能が解除されます。



### お知らせ

- 運転時の最大電流を抑制します。ほかの家電製品を同時に使うとブレーカーが落ちるときにお使いください。

セーブ	標準
約10アンペア	約15アンペア

- セーブ設定時は「暖房」運転の最大能力が若干低下しますので、お部屋が暖まるまでに多少時間がかかり、吹き出し空気温度が多少低くなるため、風速「自動」(→P.10) とすることをおすすめします。  
また、外気温が低いときは“設定温度”に到達しないことがあります。

いろいろな機能の使いかた

# 内部クリーン運転機能

「内部クリーン」運転は、「冷房」「除湿」運転終了後に「暖房」「送風」(乾燥)運転を約60分間行い、室内機内部のカビの発生を抑制します。

## 「内部クリーン」運転を予約するときは

運転停止中に **停止** を約3秒間押し続ける

- 「ピッ」と鳴り、「内部クリーン」運転が予約され、リモコンに **クリーン** が表示されます。

## 「内部クリーン」運転を解除するときは

運転停止中に **停止** を約3秒間押し続ける

- 「ピッ」と鳴り、リモコンの **クリーン** の表示が消えて、「内部クリーン」運転の予約が解除されます。



### お知らせ

- 「内部クリーン」運転を途中で中止するときは **停止** を押ししてください。「ピー」と鳴り、運転を停止します。
- 外気温が高い場合は、「暖房」運転が「送風」運転になることがあります。
- 「内部クリーン」運転を行うと、室内の温度が上昇することがあります。
- 「内部クリーン」運転は以下の場合には行いません。
  - 「暖房」「送風」運転停止後。 ・「入タイマー」予約があり、予約時間の2時間前になったとき。
  - 「冷房」「除湿」運転の運転時間が約10分以内のとき。 ・「切タイマー」による運転停止のとき。
- 発生したカビを除去する働きや、殺菌効果はありません。

# タイマー予約運転機能

※設定時間は記憶されます。

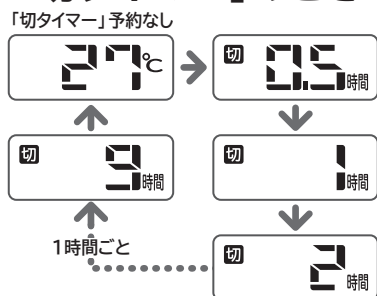
設定した時間だけ運転を行ったあと停止する「切タイマー」、設定した時間後に運転を開始する「入タイマー」のいずれかを予約できます（「切タイマー」「入タイマー」は、同時に予約することはできません）。

## 予約する

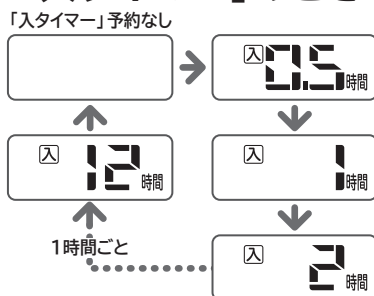
「切タイマー」のとき を押し、希望のタイマー時間を表示させる  
 「入タイマー」のとき

- 「ピッ」と鳴り、室内機の「タイマー」ランプが点灯します。
- ボタンを押すごとに、切り換わります（押し続けると早送りになります）。

### 「切タイマー」のとき



### 「入タイマー」のとき



### リモコン・リモコン表示

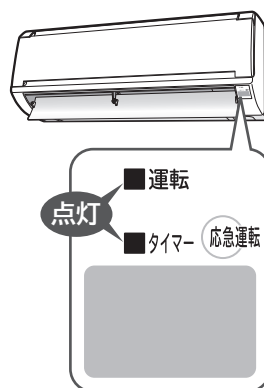


「冷房」運転を30分（0.5時間）  
「切タイマー」予約したとき

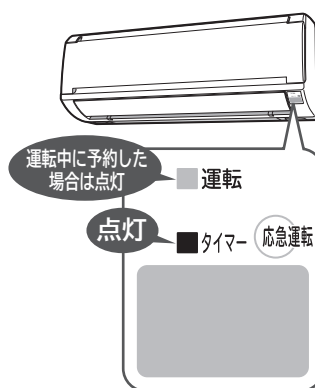
- 「入タイマー」は運転停止時の運転モードで運転します。

### 室内機のランプ表示

#### 「切タイマー」のとき



#### 「入タイマー」のとき



## 予約を取り消す

「切タイマー」のとき ボタンを タイマーの予約時間表示が消えるまで何度か押す  
 「入タイマー」のとき ボタンを タイマーの予約時間表示が消えるまで何度か押す

- 「ピピッ」と鳴り、室内機の「タイマー」ランプが消灯します。

### お知らせ

- 運転中に を押すと、押したときから「切タイマー」予約を行います。
- 運転停止中に「切タイマー」を設定すると、リモコンに表示されている運転内容で運転を開始し、「切タイマー」予約を行います。
- 「切タイマー」予約中に ボタンを押すと、「切タイマー」予約を取り消し、運転を停止します。
- 室内機の受信音と「タイマー」ランプで「タイマー予約」したことを確認してください。  
「タイマー予約」の送信を室内機が受信しないと、タイマー時間がきても、エアコンは動作しません。
- 時間が経過するごとに、表示されているタイマー時間も減っていきます。
- 運転中に「入タイマー」予約をしても現在の運転は停止されず継続されます。

いろいろな機能の使いかた



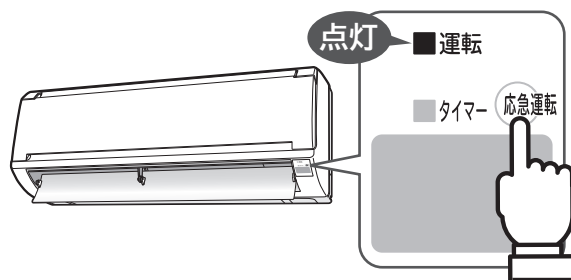
# 応急運転機能 (リモコンが使えないとき)

リモコンが故障などで使えないときには、応急運転ができます。

## エアコンを運転するとき

### 運転停止中に応急運転スイッチを押す

- 室温・外気温から、そのときに適した運転を行います。



## エアコンを停止するとき

### もう一度、応急運転スイッチを押す

(リモコンで運転を停止することもできます)

#### ご注意 5秒以上押し続けない

5秒以上押し続けると販売店が行う強制冷房運転を行います。強制冷房運転中は、「タイマー」ランプが2回点滅します。あやまって強制冷房運転してしまった場合は、応急運転スイッチを再度押して強制冷房運転を停止してください。

# お手入れ

## 警告

- 室内機内部の洗浄は、お客様自身では行わない  
エアコンの洗浄には専門技術が必要なため、  
お買い上げの販売店に相談する  
故障や感電・火災の原因となります。

## ご注意

- 室内機・室外機ともに、ベンジン・シンナー・みがき粉などは、  
塗装面やプラスチック部品を傷めるため使用しない
- 室内機・室外機ともに、40℃以上のお湯を使用しない  
エアフィルターが縮んだり、プラスチック部品が変形することがあります。

## 注意

- お手入れをするときは必ず運転を停止し、電源プラグを抜く(またはブレーカーを“OFF”にする)  
内部でファンが高速回転していますので、けがや故障の原因になります。
- 本体に水をかけない  
● 不安定な台に乗ってお手入れをしない  
感電の原因になります。 転倒などによるけがの原因となります。
- お手入れ時には手袋を着用する  
手袋を着用しないと内部の部品に触れて、けがをする原因となります。

# フロントパネル・上下風向板

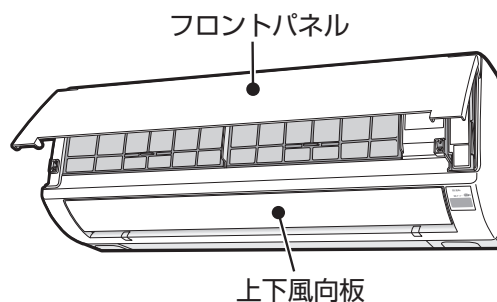
汚れが気になったらお手入れしてください。

## 汚れは柔らかい布で、から拭きする

- フロントパネルの着脱は必ず両手で行ってください。→P.15
- 上下風向板は必ず両手でゆっくり開けてください。
- 化学ぞうきんをご使用の際は、その注意書きにしたがってください。

### ご注意

- フロントパネル・上下風向板は水洗いしない  
故障の原因となります。
- フロントパネル・上下風向板は柔らかい布で拭く  
かたい布で拭くと傷つくことがあります。

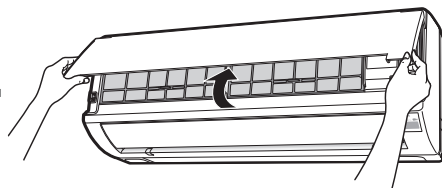


# お手入れの準備(フロントパネルの開閉、取り外し・取り付けかた)

お手入れをするためにはフロントパネルを取り外す必要があります。  
フロントパネルの開閉、取り外し・取り付けは必ず両手で行ってください。

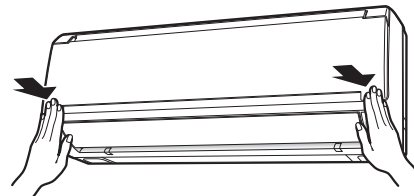
## フロントパネルの開けかた

- フロントパネルの左右側面下部を必ず両手で持ち、“カチッ”と音がするまで引き上げます。  
(水平より下向きの位置でフロントパネルが止まります  
それ以上引き上げると、フロントパネルが破損するおそれがあります)



## フロントパネルの閉じかた

- フロントパネルを必ず両手で持って閉じたあと、矢印部(2カ所)を押してください。



### ご注意

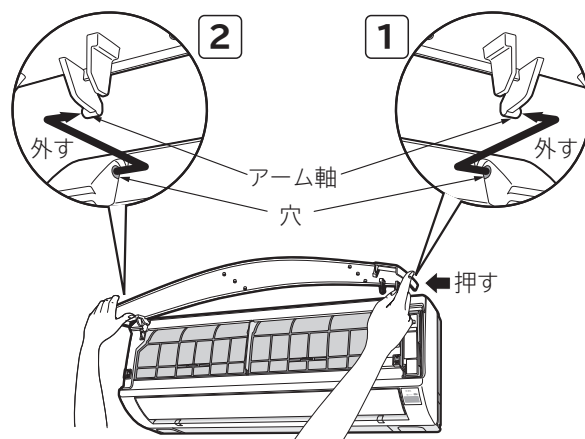
- フロントパネルの開閉、取り外し・取り付けは両手で行う  
フロントパネルが落下し、けがをする原因になります。
- エアコン運転中にフロントパネルを開けない  
運転を停止し、電源プラグを抜いてから開けてください。
- フロントパネルを開けたままにしない  
フロントパネルが落下するおそれがあります。  
フロントパネルが本体から外れたり、破損の原因になります。

## フロントパネルの取り外しかた

### 1 フロントパネルを開ける

### 2 フロントパネルを室内機から取り外す

- フロントパネルの右側を内側に押し、フロントパネルをたわませて右側のアーム軸を外します。
- フロントパネルを右側にずらして左側のアーム軸を外します。

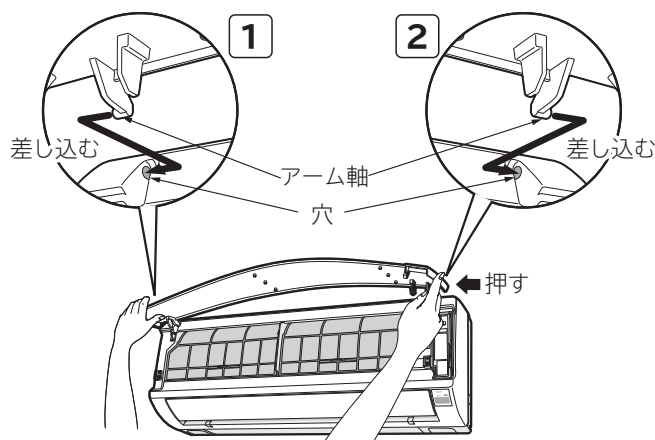


## フロントパネルの取り付けかた

### 1 フロントパネルを室内機に取り付ける

- フロントパネルの左側のアーム軸を本体の穴に差し込みます。
- フロントパネルの右側を内側に押し、フロントパネルをたわませて右側のアーム軸を本体の穴に差し込みます。

### 2 フロントパネルをしっかり閉じる



### ⚠ 注意

- フロントパネルが、がたついていないか確認する  
フロントパネルが、がたついていると、パネルが外れて落下し、けがをするおそれがあります。
- フロントパネルを上側に開けたとき、無理に力を入れない  
フロントパネルが本体から外れたり、破損の原因になります。

# エアフィルター

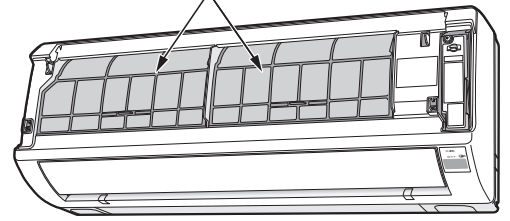
約2週間に1回は、エアフィルターのお掃除を。電気代の節約になります。

準備

運転を停止し、電源プラグを抜く  
(または、ブレーカーを“OFF”にする)



エアフィルター



1

フロントパネルを開ける →P.15

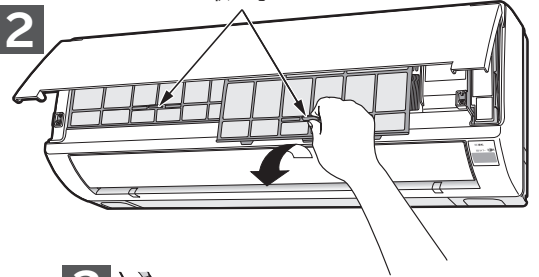
2

エアフィルターを取り外す

- 取っ手をつまんで手前に引きながら、上にあげてツメを外します。

2

取っ手

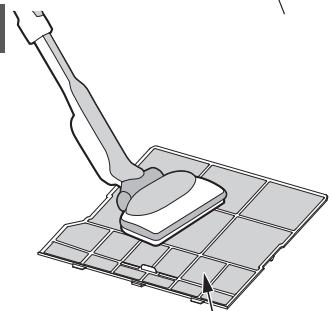


3

掃除機などでホコリを取る

- 汚れがひどいときは、中性洗剤で洗いよくすすぎ、室内にて陰干しで十分に乾かします。

3



**ご注意**

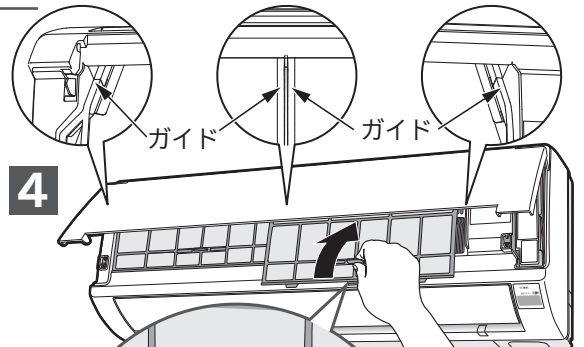
- エアフィルターを強く押したり、たわしやブラシは使わない  
お手入れにはスポンジ等を使い、強い力を加えないでください。  
エアフィルターが破れることがあります。
- エアフィルターを直射日光にあてない  
エアフィルターを直射日光に当てると劣化し、破れることがあります。

エアフィルター

4

エアフィルターを元どおり取り付ける

- エアフィルターは(前)表示のある方を手前にしてガイドの上に乗せて挿入した後、ツメを差し込んでください。  
(左右で形状が異なります)



ガイド

ガイド

4

5

フロントパネルを閉じる →P.15

6

電源プラグを差し込む  
(または、ブレーカーを“ON”にする)



ツメを差し込む

**注意**

- エアフィルターの取り外し・取り付けの際、熱交換器のフィンで手などを切らないように十分注意する
- エアフィルターを外したまま運転しない  
熱交換器のすき間や機械にホコリが入り、故障の原因になります。

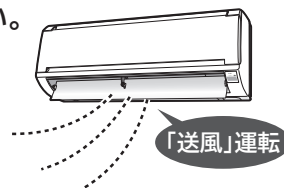
お手入れ

# 長期間ご使用にならないときは

冷房シーズンのあとに2ヵ月以上ご使用にならないときは、次の手順でお手入れしてください。

## 1 運転停止中に **送風** を押して半日ほど(6時間程度)運転し、室内機の内部を乾かす

- 内部が濡れたまま長期間使用しないと、カビが発生しやすくなります。



## 2 お手入れ →P.14~16 にしたがって、各部のお手入れをする

# リモコンの点検

1年に一度点検されることをおすすめします。

- リモコンを柱や壁に取り付けた状態で操作ができない場合には、リモコンを柱や壁から取り外して操作ができるか確認してください。取り外して操作ができる場合、リモコンは正常です。リモコンの位置を「運転」と「停止」ができる位置に変更してください。

→P.7

- 新しい乾電池と交換しても動作が正常でない場合は、リモコンの点検をしてください。

## 点検方法

### AMラジオでの点検

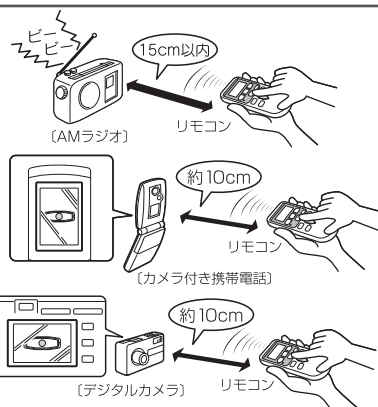
- リモコンを操作したとき雑音(ビービー音)が入れば正常です。

### カメラ付き携帯電話・スマートフォンでの点検

- 1 カメラ機能にしてリモコンの送信部が映るようにセットしてください。
- 2 リモコンを操作したときモニターに**送信部が発光**すれば正常です。  
※一部の機種では、赤外線が映りづらいものもあります。

### デジタルカメラでの点検

- 1 リモコンの送信部が映るようにセットしてください。
- 2 リモコンを操作したときモニターに**送信部が発光**すれば正常です。  
※一部のカメラでは、赤外線が映りづらいものもあります。



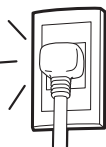
# 定期点検

半年~1年に一度、定期的に次の点検を行ってください。

もし、ご不審な点がありましたら、すぐにお買い上げの販売店にご連絡ください。

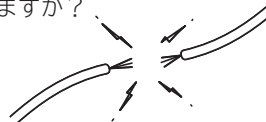
## コンセント

- 電源プラグがコンセントに確実に差し込まれていますか？
- 電源プラグにホコリの付着や汚れなどがある場合は掃除をしてから電源プラグを差し込んでください。
- コンセントに、がたつきがありませんか？



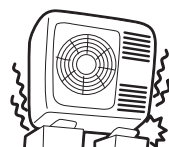
## アース線

- アースが確実に行われていますか？



## 据付台

- 据え付けが不安定になっていませんか？



### 警告

電源プラグは、ホコリが付着していないか確認し、がたつきやホコリがたまらないように刃の根元まで確実に差し込むホコリがたまった状態での使用や、接続が不完全な場合は感電や火災の原因になります。コンセントに、がたつきがある場合は、お買い上げの販売店または電気工事専門業者にご相談ください。

### 警告

アース(接地)が正しく接続されているかを確認するアース線が外れたり、途中で切れたりすると、誤動作や感電などの原因になります。

### 警告

据付台が極端に錆びている、あるいは室外機が傾いたりしていないかを確認する室外機が倒れたり、落下したりして、けがなどの原因になります。



# 点検整備

エアコンを数シーズン使いますと、内部が汚れ、性能が低下することがあります。

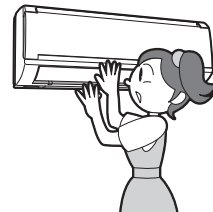
- 通常のお手入れと別に、点検整備をおすすめします。
- 点検整備は、お買い上げの販売店にご相談ください。

## ⚠ 注意

**通常のお手入れと別に点検整備を行う**  
室内機の内部にゴミやホコリがたまって、除湿水の排水経路を詰まらせ、室内機から水たれを発生させることがあります。

## ⚠ 注意

**点検整備は、お買い上げの販売店に依頼する**  
点検整備には専門技術が必要とします。市販の洗浄剤などを使用しますと、樹脂部品の割れや排水経路の詰まりに至ることがあり、水たれや感電の原因にもなります。



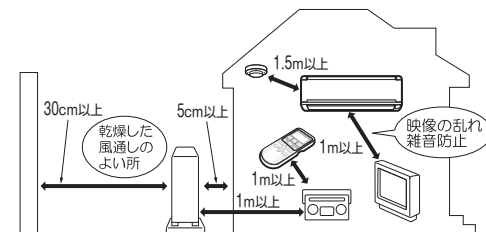
# 据え付けについて

## ⚠ 警告

- 据付工事や電気工事は専門の技術が必要なため、販売店に依頼する費用など詳しいことは、お買い上げの販売店にご相談ください。
- 据付場所については、販売店とよく相談して決める
- アース(接地)を確実に行う  
感電防止のほか静電気の障害や雑音を防ぐ効果もあります。

### 据付場所

- 室内機およびリモコンは、テレビやラジオ・ラジオのアンテナから1m以上離してください。1m以上あっても受信感度の弱い場合は、雑音小さくなるまで離してください。
- 海浜地区で潮風が直接当たる場所や温泉地帯など、周辺環境が特殊な場所でご使用になる場合は、お買い上げの販売店とよく相談してください。
- 調理場や機械工場など油の飛沫や油煙の立ちこめる場所、工場など電圧変動の多い所、電磁波を発生する病院や作業場、粉末や塵埃の多い工場への設置は避けてください。
- 室内機(吹き出し口)は火災報知器から、1.5m以上離して据え付けてください。
- 室内機下面から床まで1.8m以上離して据え付けてください。



## ⚠ 注意

- 室内機排水ホースおよび室外機排水口(底面)から凝縮水が出るため、水はけのよい場所を選ぶ
- 可燃性ガスの漏れるおそれのある場所や、蒸気・油煙などの発生する所で使わない  
引火や爆発・樹脂の劣化や破損のおそれがあります。
- 特殊な用途(例えば電子機器や精密機器の維持、食品・毛皮・美術骨董品の保存、生物の培養・栽培飼育など)には使用しない  
ルームエアコンは日本工業規格(JIS C9612)に基づき、一般の家庭でご使用いただくために製造されたものです。

### アースについて

## ⚠ 警告

- 万一、漏電したときの感電防止のために、アース(接地)を確実に行う  
アース工事は「電気設備に関する技術基準」にしたがって行ってください。アース(接地)を行うと、感電防止のほかに製品に触れたときに感じる静電気の障害や、リモコン操作時にテレビ・ラジオに入る雑音を防ぐ効果もあります。詳しくはお買い上げの販売店にご相談ください。
- 次のような場所にアース線を接続しない
  - ① ガス管…引火や爆発のおそれがあります。
  - ② 避雷針・電話のアース線…落雷のとき大きな電流が流れるおそれがあります。
  - ③ 水道管…塩ビ管ではアースの役目を果たしません。  
また、金属管では電蝕のおそれがあります。

## ⚠ 注意

- 漏電遮断器を設置する  
据付場所によっては、D種接地工事のほか、さらに漏電遮断器を設置することが法律で義務づけられています。詳しくはお買い上げの販売店にご相談ください。

### 電源について

## ⚠ 警告

- 電源は配電盤からエアコン専用引いた回路を使用する

### 騒音にもご配慮を

- 据え付けにあたっては、エアコンの重量に十分耐える場所で、騒音や振動が増大しないような場所をお選びください。
- 室外機の吹き出し口からの冷・温風や騒音が、隣家の迷惑にならないような場所をお選びください。
- 室外機の吹き出し口付近に物を置きますと、機能低下や騒音増大のもとになりますので、障害物は置かないでください。
- エアコンを使用中に異常な音に、お気づきの場合は、お買い上げの販売店にご相談ください。

## 積雪のときは

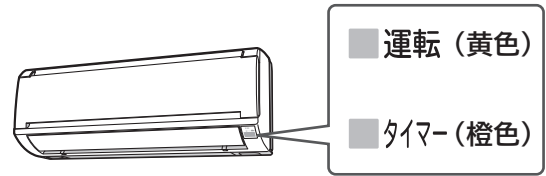
- 室外機の吸い込み口や吹き出し口が雪でふさがれますと、暖まりにくくなったり故障の原因になったりします。積雪地では防雪の処置をお願いします。詳しくは、お買い上げの販売店にご相談ください。





※修理を依頼される前に、次の点をもう一度お調べください。

# お困りのときは



## ランプ点滅について


ランプ点滅表示は、次のような内容のお知らせです。

こんなときは		お知らせ内容	解決方法
ランプ点滅	「運転」ランプが点灯⇔減光する (2秒点灯/1秒減光) 点灯⇔減光 ● 運転 (黄色) □ タイマー (橙色)	<ul style="list-style-type: none"> <li>「暖房」運転中での「予熱」または「みはって霜とり」運転中。</li> <li>「暖房」運転停止直後の「みはって霜とり」運転中。</li> </ul>	故障ではありません。→P.9
	「タイマー」ランプが点滅する 点滅 □ 運転 (黄色) ● タイマー (橙色)	<ul style="list-style-type: none"> <li>室内機または室外機に異常が発生しています。</li> </ul>	お買い上げの販売店にご連絡ください。アフターサービスについては →P.21



## 音について

エアコンの運転中には、さまざまな音がします。

次のような音は、エアコンが正常に運転しているときに発生する音です。

こんな音がしたときは		音の原因 (故障ではありません)
電源投入時	カタカタ	● 電磁弁の動作音です。
運転開始時など	バサバサ	● 室内機ファンの回転数が変わる音です。
運転中	シュルシュル・シャー・ボコボコ・プシュ	● 冷媒がパイプの中を流れる音、流れを切り換える弁の音です。
	キシキシ	● 温度変化で室内機が膨張・収縮する音です。
	運転音の大きさが変わる	● 室温の変化に応じて、運転パワーが変わる音です。 風速“  ”が設定されていると、室内機の運転音が大きくなる場合があります。気になる場合は、風速を切り換えてご使用ください。 →P.10
その他	ポコポコ	● 換気扇などにより排水ホース内の空気が引っぱられ、排水ホース内の水が空気と一緒に吸い上げられることで出る音です。 対応部品(別売)の取り付けをおすすめします。 お買い上げの販売店にご相談ください。 なお、対応部品は夏期「冷房」運転開始時期に点検・清掃が必要です。

## それ以外の現象について

こんなときは	ここを確認してください	直し方
運転について 運転しない	● 停電やヒューズ、ブレーカーが切れていませんか。	ヒューズが切れている場合は、新しいヒューズと交換してください。 ブレーカーが“OFF”になっている場合は、“ON”にしてください。
	● 電源プラグは確実に差し込まれていますか。	差し込んでください。
	● リモコンの乾電池の消耗や   が逆になっていませんか。	乾電池を2本共交換してください。 乾電池を正しく入れ直してください。→P.6、7
	● 付属のリモコン以外のリモコンで操作していませんか。	付属のリモコンをお使いください。
	● 運転の種類を変えていませんか。	少々お待ちください。運転中に運転の種類を変えたときには、機械保護のため、約3分間運転を停止することがあります。

お困りのときは

# お困りのときは (続き)

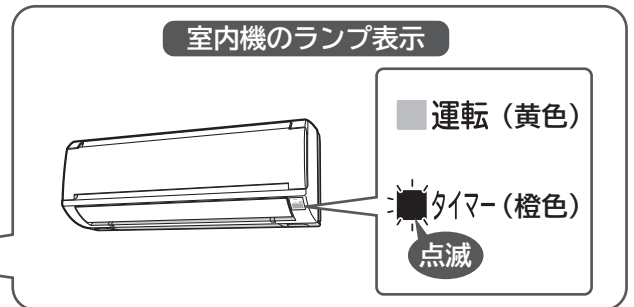
こんなときは	ここを確認してください	直し方	
運転について よく冷えない よく暖まらない	●「室温」の設定は適正になっていますか。	体感にあわせて温度を変更してください。	
	●室内機や室外機の吹き出し口・吸い込み口が障害物でふさがれていませんか。	ふさがないように配置してください。	
	●風速が“■   ”や“■   ”になっていませんか。	風速を上げてください。→P.10	
	●上下風向板は運転内容にあった位置になっていますか。	「自動セット」位置にしてください。→P.11	
	●エアフィルターにホコリが溜まっていませんか。	エアフィルターのお手入れをしてください。→P.16	
	●「送風」運転をしていませんか。	運転モードを切り換えてください。	
ニオイ ニオイがする	●ニオイを発生させる物質は使用していません。 室内の空気に含まれているニオイを吸い込み吹き出すことがあります。	「内部クリーン」を設定してください。→P.12	
リモコンについて 液晶表示が消えている	●運転停止状態で約3分間操作しないと液晶表示を消灯します。	ボタンを押すと再表示します。→P.6	
	送信しない	●リモコンの送信部は室内機の受信部を向いていますか。	リモコンの先端の送信部を室内機の受信部に向けて操作してください。→P.7
		●リモコンを柱や壁に取り付けた状態で操作していませんか。	リモコンを送信可能な位置へ取り付けてください。→P.7
		●乾電池の消耗や、 <b>+</b> <b>-</b> が逆になっていませんか。	乾電池を2本共交換してください。 乾電池を正しく入れ直してください。→P.6、7
		●点検してください。	リモコンの点検方法は→P.17
リモコンの表示内容と 運転内容が合っていない	—————	ホームオートメーションなどリモコン以外で操作を行いますと、リモコンの表示と実際の運転が異なる場合があります。	
壊れた 紛失した	—————	応急運転機能でご使用できます。→P.14 お買い上げの販売店へご相談ください。	
風向について 「暖房」運転開始時や 運転中に上下風向板の 向きが変わる・調整が できない	●運転開始時に暖かい風を出す準備をしている間は、上下風向板が上向きになります(約3分間)。	故障ではありません。→P.11	
	●「みはって霜とり」運転中は、冷たい風が出るのを防ぐため、上下風向板が上向きになり、風が止まります。		
	●室温が設定温度より上がったときは、暖め過ぎを防ぐため室外機を停止します。このとき冷たい風が出るのを防ぐため、ごく弱い風になります。 上下風向板をスイングしている場合は、スイングが停止します。		
霧 室内機から霧が出る	●室内の空気が、エアコンの冷気で急速に冷やされ霧になる場合があります。	故障ではありません。	
室外機 運転を「停止」しても、 室外機のファンが 回っている	●運転を「停止」しても、室外機のファンは電気部品を冷やすために10~60秒間回り続けます。	故障ではありません。	
	室外機から水や湯気が出る	●「暖房」運転中や停止直後の「みはって霜とり」運転中ではありませんか。	故障ではありません。 暖房のときは室外機で除湿した水が出ます。 また、室外機の熱交換器に霜がつくと、自動的に霜を溶かします。 この霜が溶けるときに水や水蒸気になるためです。→P.9 寒冷地ではこれらの水が氷結してしまうことがありますので室外機に設けてある排水口をふさがないでください。 公団吊りとなっている場合などでは、排水口にブッシュとドレンパイプを取り付けて排水処理をしてください。
		●冷房のときにも配管等に結露した凝縮水が流れ出ることがあります。	
キシキシ・パキパキと 音がする	●温度変化で室外機が膨張・収縮する音です。	故障ではありません。	
排水ホース 赤い水が出る	●エアコン内部から排出されたものではありません。 ●赤い水は一般的に水中や土壌などにいる特定の菌が、適度な温度・湿度・養分により排水口付近で繁殖したものです。	故障ではありません。	
その他 室内機周辺の天井や 壁が黒く汚れる	●空気中のチリやホコリがエアコンによる空気の循環や静電気で壁などに付着するためです。 壁紙の種類によっては汚れが付着しやすいものがあります。	エアコン周辺のコマメなお掃除をおすすめします。	

# こんなときは、すぐ販売店へ

19、20ページにしたがって調べていただき、それでも具合の悪いときや下記のような現象が出たときは、電源プラグを抜き(またはブレーカーを“OFF”にして)、すぐにお買い上げの販売店にご連絡ください。

## こんなときは

- ブレーカーやヒューズがたびたび切れる。
- スイッチの動作が不確実。
- 誤ってエアコン内部に異物や水を入れてしまった。
- コードの過熱やコードの被覆に破れがある。
- 室内機表示部の「タイマー」ランプが点滅している。



# 保証とアフターサービス 必ずお読みください

## 保証書(別添)

- 保証書は、必ず「お買い上げ日・販売店名」などの記入をお確かめのうえ、販売店から受け取っていただき、内容をよくお読みあとの、大切に保管してください。
- 保証期間はお買い上げの日から1年間です。(ただし、冷凍サイクル部分は5年間です) なお、保証期間中でも有料になることがありますので保証書をよくお読みください。

## 再据付工事のお申し込みは

- 販売店に再据付工事(転居または別の部屋への接続)を依頼する場合は、据付工事の繁忙期に当たる夏期は工事が遅れぎみになりますので、できるだけ避けるようお願いいたします。また、据付工事は専門の技術が必要です。費用など詳しいことは、お買い上げの販売店にご相談ください。

## 修理を依頼される時は(出張修理)

- 19、20ページにしたがって調べていただき、なお異常があるときは、必ず電源プラグを抜いて(またはブレーカーを“OFF”にして)から、お買い上げの販売店にご連絡ください。
- ご連絡していただきたい内容  
アフターサービスをお申しついただくとときは、下記のことをお知らせください。

品名	日立ルームエアコン	
型式	RAS-AW22E RAS-AW25E RAS-AW28E	
お買い上げ日	年 月 日	
故障状況	できるだけ具体的に	
ご住所	付近の目印等も併せてお知らせください。	
お名前		
電話番号	( ) -	
訪問希望日		

※型式は保証書にも記載されています。

## 補修用性能部品の保有期間

- エアコンの補修用性能部品の保有期間は、製造打ち切り後10年です。補修用性能部品とは、その製品の機能を維持するために必要な部品です。

## 転居されるときは

- ご転居により、お買い上げの販売店のアフターサービスを受けられなくなる場合は、前もって販売店にご相談ください。ご転居先での日立の家電品取扱店を紹介させていただきます。

## ご不明な点や修理に関するご相談は

- 修理に関するご相談ならびにご不明な点は、お買い上げの販売店または「お客様ご相談窓口」(エコーセンター・お客様相談センター) (→P.22) にお問い合わせください。

- 保証期間中は修理に際しましては保証書(別添)をご提示ください。保証書の規定にしたがって、販売店が修理させていただきます。
- 保証期間が過ぎているときは修理すれば使用できる場合には、ご希望により修理させていただきます。
- 修理料金のしくみ

修理料金 = 技術料 + 部品代 + 出張料  
などで構成されています。

技術料	診断・部品交換・調整・修理完了時の点検などの作業にかかる費用です。技術者の人件費・技術教育費・測定機器など設備費・一般管理費などが含まれます。
部品代	修理に使用した部品代金です。その他修理に付帯する部材などを含む場合もあります。
出張料	商品のある場所へ技術者を派遣する場合の費用です。別途、駐車料金をいただく場合があります。

# お客様ご相談窓口

## 日立家電品についてのご相談や修理はお買い上げの販売店へ

なお、転居されたり、贈物でいただいたものの修理などで、ご不明な点は下記窓口にご相談ください。

### エコセンター

修理などアフターサービスに関するご相談は  
エコセンターへ

**TEL 0120-3121-68**  
**FAX 0120-3121-87**

(受付時間) 9:00~19:00(月~土)  
9:00~17:30(日・祝日)  
携帯電話、PHSからもご利用できます。

### お客様相談センター

商品情報やお取り扱いについてのご相談は  
お客様相談センターへ

**TEL 0120-3121-11**  
**FAX 0120-3121-34**

(受付時間) 9:00~17:30(月~土)  
9:00~17:00(日・祝日)  
年末年始は休ませていただきます。  
携帯電話、PHSからもご利用できます。

出張修理のご用命はインターネットからもお申し込みいただけます。

URL <http://kadenfan.hitachi.co.jp/afterservice/toiawase.html> または 「お問い合わせ」ページ (出張修理のWeb受付) ボタンより入力画面にお進みください。

日立家電修理

(注)対象製品をご確認のうえお申し込みください。

- 「持込修理」および「部品購入」については、上記サービス窓口にて各地区のサービスセンターをご紹介します。
- ご相談、ご依頼いただいた内容によっては弊社のグループ会社に個人情報を提供し対応させていただくことがあります。
- 修理をご依頼いただいたお客様へ、アフターサービスに関するアンケートハガキを送付させていただくことがあります。
- 上記窓口の内容は、予告なく変更させていただく場合があります。

## 長期使用製品安全表示制度に基づく本体表示について

### 本体への表示内容

※経年劣化により危害の発生が高まるおそれがあることを注意喚起するために、室内機の銘板に電気用品安全法で義務付けられた以下の表示を行っています。

【製造年】(室内機の銘板の中に西暦4桁で表示してあります)



**注意**

※【設計上の標準使用期間】 10年  
設計上の標準使用期間を超えてお使いいただいた場合は、経年劣化による発火・けが等の事故に至るおそれがあります。

### 設計上の標準使用期間とは

※運転時間や温湿度など、右記の標準的な使用条件に基づく経年劣化に対して、製造した年から安全上支障なく使用することができる標準的な期間です。

※設計上の標準使用期間は、無償保証期間とは異なります。  
また、一般的な故障を保証するものでもありません。

### ■標準使用条件

JIS C 9921-3「ルームエアコンディショナの設計上の標準使用期間を設定するための標準使用条件」による

環境条件	電源電圧	製品の定格電圧による
	周波数	50/60Hz
	冷房室内温度	27℃(乾球温度)
	冷房室内湿度	47%(湿球温度19℃)
	冷房室外温度	35℃(乾球温度)
	冷房室外湿度	40%(湿球温度24℃)
	暖房室内温度	20℃(乾球温度)
	暖房室内湿度	59%(湿球温度15℃)
	暖房室外温度	7℃(乾球温度)
設置条件	暖房室外湿度	87%(湿球温度6℃)
	設置条件	製品の据付説明書による標準設置
	住宅	木造平屋、南向き和室、居間
部屋の広さ	部屋の広さ	製品能力に見合った広さの部屋(畳数)
	1年間の使用日数	東京モデル 冷房6月2日から9月21日までの112日間 暖房10月28日から4月14日までの169日間
想定時間	1日の使用時間	冷房 9時間/日 暖房 7時間/日
	1年間の使用時間	冷房: 1,008時間/年
		暖房: 1,183時間/年

●設置状況や環境、使用頻度が上記の条件と異なる場合、または、本来の使用目的以外でご使用された場合は、設計上の標準使用期間より短い期間で経年劣化による発火・けが等の事故に至るおそれがあります。

## 日立家電品の長期使用についてのご相談は日立長期使用家電品相談窓口へ

### 日立長期使用家電品相談窓口

**TEL 0120-145-458**

(受付時間) 9:00~17:30(月~金)  
土、日、祝日および年末年始は休ませていただきます。  
携帯電話、PHSからもご利用できます。

- ご相談、ご依頼いただいた内容によっては弊社のグループ会社に個人情報を提供し対応させていただくことがあります。
- 上記窓口の内容は、予告なく変更させていただく場合があります。



# 仕様

このルームエアコンは日本国内家庭用です。  
電源電圧や電源周波数の異なる海外では使用できません。また、アフターサービスもできません。

項目 型式	電 源 (V)	定 格 周 波 数 (Hz)	暖房					冷房					通 運 エ ネ ル ギ ー 消 費 効 率		外 形 寸 法			製 品 質 量 (kg)			
			定 格 能 力 (kW)	定 格 消 費 電 力 (W)	運 転 電 流 (A)	運 転 音 量 (dB)	暖 房 の 目 安 (木 造 南 向 き 和 室 (㎡))	暖 房 の 目 安 (鉄 骨 パ ト 南 向 き 洋 室 (㎡))	定 格 能 力 (kW)	定 格 消 費 電 力 (W)	運 転 電 流 (A)	運 転 音 量 (dB)	冷 房 の 目 安 (木 造 南 向 き 和 室 (㎡))	冷 房 の 目 安 (鉄 骨 パ ト 南 向 き 洋 室 (㎡))	APF	APF	区 分 名		高 さ (mm)	幅 (mm)	奥 行 (mm)
室内機 RAS-AW22E	単相 100	50/60	2.2 (0.2~ 3.9)	470 (160~ 1,175)	5.5	61	8	10	2.2 (0.3~ 2.8)	580 (190~ 820)	6.8	62	10	15	5.8	5.8	A	280 530	780 658	210 275	7.5 20.5
室外機 RAC-AW22E						55															
室内機 RAS-AW25E	単相 100	50/60	2.8 (0.2~ 4.1)	630 (165~ 1,265)	7.2	62	10	13	2.5 (0.3~ 3.1)	670 (205~ 1,120)	7.8	62	11	17	5.8	5.8	A	280 530	780 658	210 275	8.0 24.5
室外機 RAC-AW25E						59															
室内機 RAS-AW28E	単相 100	50/60	3.6 (0.2~ 4.6)	880 (165~ 1,485)	10.0	64	13	16	2.8 (0.3~ 3.3)	790 (205~ 1,250)	9.1	64	13	19	5.7	5.8	A	280 530	780 658	210 275	8.0 24.5
室外機 RAC-AW28E						60															

- この仕様表は、JIS C9612:2013(日本工業規格)にもとづいた数値です。
- 運転音および定格能力は、リモコンの設定温度を冷房時で最低設定温度、暖房時で最高設定温度になるように設定し、設定風速を“”で運転したときの値です。
- 運転停止中の消費電力は、約0.7Wです。
- ( )内は能力、消費電力の可変幅を表示しています。
- 区分名とは、家庭用品品質表示法にもとづく表示です。

# 別売部品

●商品によっては品切れ、仕様変更の場合がございますので、日立の家電品取扱店にお問い合わせください。

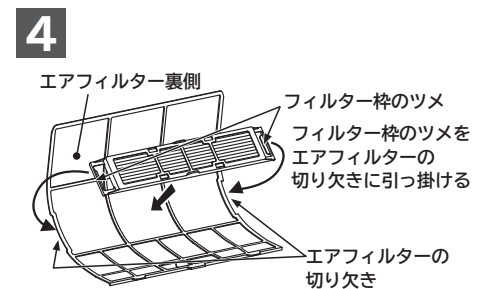
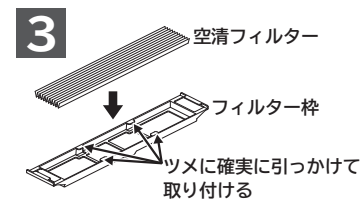
部 品 名				
型 式	SP-VCF11W	SP-VCF11	SP-RH-2	SP-RC3
備 考	●初回用(フィルター枠同梱) ●1セットで約10年ご使用になれます。(2枚で1セット)	●2回目以降用(フィルターのみ) ●1セットで約10年ご使用になれます。(2枚で1セット)		●ふだんよく使うボタンだけを集めたシンプルで使いやすいリモコンです。
希望小売価格	2,300円(税別)	2,000円(税別)	500円(税別)	4,000円(税別)

# 別売りの「空清フィルター」(アレルオフフィルター)を取り付ける

## 空清フィルターの取り付けかた

型式:SP-VCF11W (2回目以降はSP-VCF11)

- 準備** 運転を停止し、電源プラグを抜く(または、ブレーカーを“OFF”にする)
- 1** フロントパネルを開ける (→P.15)
- 2** エアフィルターを取り外す (→P.16)
- 3** 空清フィルターをフィルター枠に取り付ける
- 4** フィルター枠をエアフィルターの裏側に取り付ける
- 5** エアフィルターを元どおり取り付ける (→P.16)
- 6** フロントパネルを閉じる (→P.15)
- 7** 電源プラグを差し込む(または、ブレーカーを“ON”にする)



## 空清フィルターのお手入れのしかた

2年に一度を目安に確認していただき、汚れが気になるときはお手入れしてください。空清フィルターを取り外し、水洗いしてください。

- 汚れが落ちにくい場合は、40℃以下のぬるま湯で洗ってください。水洗い後は、陰干しで十分に乾かしてください。
- 空清フィルターは10年を経過すると効果がなくなりますので、交換してください。

お困りの際は



# よくあるお問い合わせ

## 室外機から水や湯気が出る

→P.20

## 「運転」ランプが点灯⇔減光する

→P.19

## ランプが点滅する →P.19

## 音がする →P.19

## 勝手に運転する

次の機能が働くと停止中でも運転を開始します。

- 「暖房」運転停止直後の「みはって霜とり」運転 →P.9
- 「内部クリーン」運転 →P.12
- 「入タイマー」運転 →P.13

## 運転中に勝手に停止する

次の機能が働くと自動的に運転を停止します。

- 「切タイマー」運転 →P.13

長年ご使用のエアコンの点検を！ ●ルームエアコンの補修用性能部品の保有期間は、製造打ち切り後10年です。

### 愛情点検



このような症状は  
ありませんか？

- 電源コードやプラグが異常に熱い。
- 電源プラグが変色している。
- こげ臭いニオイがする。
- ブレードが頻繁に落ちる。
- 架台や吊り下げ等の取付部品が腐食していたり、取付がゆるんでいる。
- 室内機から水漏れがする。
- 運転音が異常に高くなる。
- その他の異常や故障がある。

ご  
使  
用  
中  
止

このような症状のときは、故障や事故防止のため、スイッチを切り、コンセントから電源プラグを抜いて(またはブレードを“OFF”にして)必ず販売店に点検・修理をご相談ください。



このJ-Mossグリーンマークは、特定の化学物質[鉛・水銀・カドミウム・六価クロム・PBB(ポリブロモビフェニル)・PBDE(ポリブロモジフェニルエーテル)]の含有率がJIS C 0950:2008による基準値以下であることを示しています。(規定の除外項目を除く)

詳しい情報は、ホームページでご覧いただけます。 <http://www.hitachi-ap.co.jp/company/environment/kankyo/jmoss/>

## 廃棄時にご注意願います

2001年4月施行の家電リサイクル法では、お客様がご使用済みのエアコンを廃棄される場合は、収集・運搬料金と再商品化等料金をお支払いいただき、対象品を販売店や市町村に適正に引き渡すことが求められています。

### お客様メモ

購入年月日・購入店名を記入しておいてください。  
サービスを依頼されるときに便利です。

ご購入年月日

年 月 日

購入店

電話番号

( )



家庭用エアコンにはGWP(地球温暖化係数)が675のフロン類(R32)が封入されています。  
地球温暖化防止のため、移設・修理・廃棄等にあたってはフロン類の回収が必要です。

### 【冷媒の「見える化」表示について】

この表示は、家庭用エアコンに温暖化ガス(フロン類)が封入されていることを、ご認識いただくための表示です。  
エアコンの取り外し時はフロン類の回収が必要です。廃棄時には家電リサイクル法の制度に基づき適正な引き渡しをしていただければ、確実にフロン類の適正処理がなされます。

RAS-AW22E  
RAS-AW25E  
RAS-AW28E

## 日立ジョンソンコントロールズ空調株式会社

〒105-0022 東京都港区海岸一丁目16番1号 ニューピア竹芝サウスタワー  
電話(03)6721-5567

RAS-AW22E  
RAS-AW25E  
RAS-AW28E