

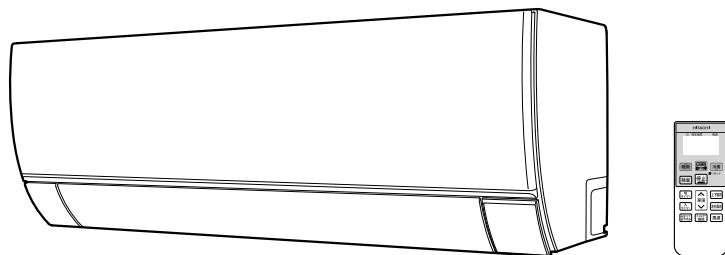
HITACHI

取扱説明書

保証書・据付説明書別添付

日立ルームエアコン

家庭用



白くまくん

日立ルームエアコン

このエアコンは

●自動でエアフィルターを掃除する

フィルター掃除 (→P.19、20)

を搭載しています

(→P.)のあとの数字は主な説明のあるページです

環境配慮
新冷媒

R32

この製品はオゾン層を破壊しない冷媒を使用しています。

日立家電メンバーズクラブのMy家電への製品登録をおすすめします

さまざまなサービスをご利用いただけます。

- ▶ 家電品の登録・管理
- ▶ お役立ち情報
- ▶ 安全点検サービス料金割引
- ▶ パーツショップ送料特典
- ▶ お知らせ



登録はこちら

詳しくは (→P.裏表紙)

型式

オール エー ス イチチー エム
RAS-HT22M

室外機 オール エー シー イチチー エム
RAC-HT22M
リモコン オール エー アール ケー
RAR-9K2

オール エー ス イチチー エム
RAS-HT25M

室外機 オール エー シー イチチー エム
RAC-HT25M
リモコン オール エー アール ケー
RAR-9K2

オール エー ス イチチー エム
RAS-HT28M

室外機 オール エー シー イチチー エム
RAC-HT28M
リモコン オール エー アール ケー
RAR-9K2

オール エー ス イチチー エム
RAS-HT40M2

室外機 オール エー シー イチチー エム
RAC-HT40M2
リモコン オール エー アール ケー
RAR-9K2

オール エー ス イチチー エム
RAS-HT56M2

室外機 オール エー シー イチチー エム
RAC-HT56M2
リモコン オール エー アール ケー
RAR-9K2

オール エー ス イチチー エム
RAS-HT63M2

室外機 オール エー シー イチチー エム
RAC-HT63M2
リモコン オール エー アール ケー
RAR-9K2

オール エー ス イチチー エム
RAS-HT71M2

室外機 オール エー シー イチチー エム
RAC-HT71M2
リモコン オール エー アール ケー
RAR-9K2

このたびは、日立ルームエアコンをお買い上げいただき、まことにありがとうございました。

この取扱説明書をよくお読みになり、正しくご使用ください。

お読みになったあとは、保証書・据付説明書とともに大切に保管してください。

「安全上のご注意」(→P.4~6)をお読みいただき、正しくお使いください。

このルームエアコンは、一般家庭の人を対象とした空調を目的とするものです。
食品・動植物・精密機器・美術品・医薬品などの保存には使用しないでください。



日本国内家庭用
Use only in Japan.

このエアコンの特長とよくあるお問い合わせ

早期エアコン点検のお願い

最盛期の工事や修理の混雑を避けるため、早期のエアコンの点検（試運転）をおすすめします

暑くなる前に、エアコンのお手入れと運転確認をお願いいたします。

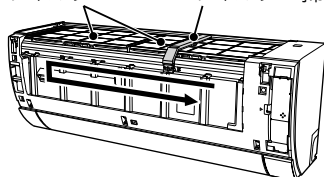
夏本番前に!! エアコンお手入れと運転確認をお願いします!

自動フィルター掃除

このエアコンは、運転を停止したときに、条件を満たすと、フィルター掃除が自動で動作します（→P.19、20）

フィルター掃除ユニットがエアフィルターを掃除します。

エアフィルター フィルター掃除ユニット



設定すると便利な機能

このエアコンは、お客様が設定していただくことで、つぎの機能も使用できます

お買い上げ時は設定されていません

- eco機能（→P.16）
- セーブ（アンペア切り換え）（→P.17）
- ヒートアタック（ファン加熱）（→P.17）
- おすすめ設定温度モード（→P.18）

よくあるお問い合わせ

つぎのよくあるお問い合わせは「お困りのときは」（→P.32～35）で確認できます

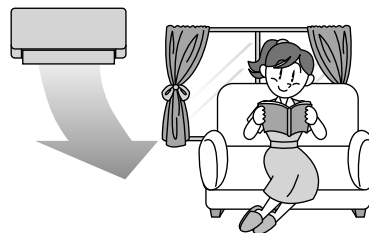
- 室外機から水や湯気が出る（→P.34）
- 音がする（→P.32）
- ニオイがする（→P.33）
- ランプが点滅する（→P.32）
- 運転ランプが点灯⇄減光する（→P.32）
- 勝手に運転する（→P.32）
- 停止したのに運転している（→P.33）
- 運転中に勝手に停止する（→P.32）

上手な使いかた

エアコンの風がスムーズに流れるようにしましょう

エアコンは、お部屋の空気を循環させて設定した温度にする仕組みです。室内機の吹き出し口や吸い込み口をカーテンや他の障害物でふさがないでください。

スムーズな風の流れは、設定した温度になるまでの時間を早め節電になります。



冷やし過ぎや暖め過ぎのないようにしましょう

冷やし過ぎや暖め過ぎは健康上好ましくなく電気も多く使います。「適切な温度」の設定が体にも家計にもおすすめです。



窓のカーテンやブラインドを上手に使いましょう

窓のカーテンやブラインドを閉めれば、熱の出入りが抑えられます。設定した温度に早く到達し、設定した温度を保ちやすくなり節電になります。

※カーテンがエアコンの風の流れを邪魔しないようにしてください。



もくじ

ご使用の前に 4~9

安全上のご注意 必ずお守りください	4~6
各部のなまえ	7、8
運転前の準備・リモコンの準備	9

使いかた 10~20

運転・停止のしかた	10~13
運転する・停止する	10
ecoこれっきり自動・暖房・冷房・除湿・送風モード	
温度・風速の設定	11
風向の変えかた	12、13
運転の種類と機能の組み合わせ	13

タイマー機能の設定 14、15

切/入タイマー	14
みはっておやすみ	15

そのほかに行えること 16~18

eco機能の設定	16
ヒートアタック(ファン加熱)の設定	17
セーブ(アンペア切り換え)の設定	17
おすすめ設定温度モードの設定	18

フィルター掃除 19、20

フィルター掃除	19、20
リモコン操作でも動作します	20

運転・機能の詳細 21、22

ecoこれっきり自動・暖房	21
冷房・除湿	22

お手入れ 23~31

お手入れできる部品	23
お手入れするときは・お手入れが終わったら	23
フロントパネル	
開閉、取り付け/取り外しかた	24
ダストボックス	25
エアフィルター(ステンレスフィルター)	26、27
ホコリキャッチャー	28、29
長期間ご使用にならないときは	30
定期点検・点検整備	30
据え付け	31

お困りのときは 32~35

ランプ表示・音	32
運転・ニオイ	32、33
リモコン	34
上下風向・室内機排水ホース・室外機	34
フィルター掃除・霧/湯気・その他	35
リモコンが使えないとき(応急運転)	35
こんなときはすぐ販売店へ	35

保証とアフターサービス 36~39

保証とアフターサービス 必ずお読みください ..	36
お客様ご相談窓口	37
長期使用製品安全制度に基づく本体表示	37
別売部品	38
除菌・防カビの試験機関・試験方法	38
仕様	39
日立家電メンバーズクラブのご案内	裏表紙

ご使用の前に

使いかた

運転・機能の詳細

お手入れ

お困りのときは

保証とアフターサービス

付属品

リモコン



1個

モニター用
単4形乾電池



2本

リモコン
取付ねじ

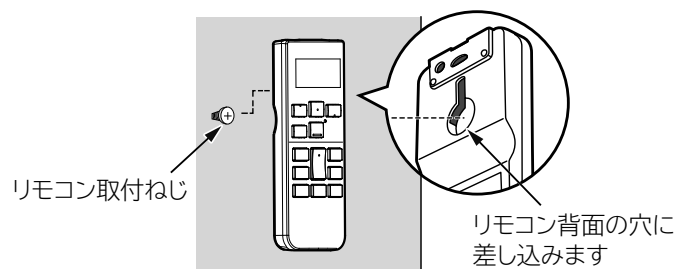


1本

- 乾電池の入れかたは **→P.9**

リモコン取付ねじの使いかた

- リモコンを柱や壁に取り付けできます。
- 事前に取り付け場所から、室内機がリモコンを受信できるかご確認ください。吹き抜けなど、室内機上部の天井が高い場合は、受信できないことがあります。
- しっかりした柱や壁に取り付けてください。



安全上のご注意 必ずお守りください



お使いになる人や、ほかの人への危害、財産への損害を未然に防止するため、必ずお守りいただくことをつぎのように説明しています

また、本文中の注意事項についてもよくお読みのうえ、正しくお使いください

ここに示した注記事項は

表示と内容を見逃して、誤った使いかたをしていたときに生じる危害や損害の程度を、つぎの表示で区分し、説明しています。

危害や損害とその程度と区分

 警告	「死亡または重傷を負うおそれがある」内容
 注意	「軽傷を負う、または物的損害を生じるおそれがある」内容

絵表示

 禁止	 指示を守る	
 ぬれ手禁止	 接触禁止	 アース線接続
 水ぬれ禁止	 分解禁止	 電源プラグを抜く

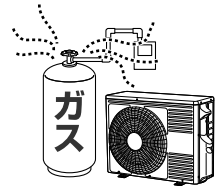
■お読みになったあとは、お使いになる方がいつでも見られる所に必ず保管してください

据え付け・移設・修理

警告



- 指定冷媒(R32)以外は使用(冷媒補充・入れ替え)しない
機器の故障や破裂、けがの原因になります。
- 可燃性ガスの漏れるおそれのある場所に設置しない
万一、ガスが漏れて室外機の周囲にたまると、発火して火災の原因になることがあります。
- お客様自身で据付工事・移設はしない
火災・感電・けが・水漏れ・故障の原因になります。
お買い上げの販売店または、専門業者に依頼する。



- お客様自身で分解・改造・修理をしない
火災・感電・けが・水漏れ・故障の原因になります。
修理は、お買い上げの販売店または、日立のお客様ご相談窓口へ依頼する。



- 電源は、必ずエアコン専用回路のコンセントを使用する
専用回路以外のコンセントを使用すると発熱し、火災の原因になります。
- 据え付け・移設は、お買い上げの販売店または、専門業者に依頼する
お客様自身で据付工事・移設をされ、不備があると、水漏れや感電・火災の原因になります。
- 修理は、お買い上げの販売店または、日立のお客様ご相談窓口へ依頼する
お客様自身で修理をされ、不備があると、感電や火災の原因になります。
- 漏電遮断器を取り付ける
漏電遮断器が取り付けられていないと、感電や火災の原因になることがあります。



- アース(接地)を確実にを行う
- アース工事は、販売店または、専門業者に依頼する
アース線は、ガス管・水道管・避雷針・電話のアース線などに接続しないでください。
アース(接地)が不確実な場合は、故障や漏電のときに感電や火災の原因になります。

注意



- 動植物に直接風が当たる場所には設置しない
動植物に悪影響を及ぼす原因になることがあります。



- 室内機排水ホースは、確実に排水するように配管する
不確実な場合は、屋内に浸水し、家財などをぬらす原因になることがあります。

電源プラグ・電源コード・コンセント

警告



禁止

電源コード

- 途中での接続はしない
 - 延長コードを使用しない
 - ステップルなどで固定しない
 - 突っ張らせない
 - 他の器具とのタコ足配線はしない
- 感電や火災の原因になります。

- 束ねない
 - 引っ張らない
 - 物を載せない
 - 加熱しない
 - 加工しない
 - 物と物の間に挟まない
- 電源コードが破損する原因になります。傷んだまま使用すると、感電や火災の原因になります。



必ず実施

- 電源プラグに、ホコリが付着していないか確認する
 - 電源プラグは、刃の根元まで確実に差し込む
- ホコリがたまった状態での使用や、接続が不完全な場合は、感電や火災の原因になります。

- コンセントが、がたついていないか確認する
- がたつきがあると、感電や火災の原因になります。
がたつきがある場合は、お買い上げの販売店または、電気工事専門業者にご相談ください。



プラグを抜く

- 異常時(焦げ臭いなど)は、直ちに運転を停止し、電源プラグを抜くか、ブレーカーを切る
- 異常のまま運転を続けると、故障や感電・火災の原因になります。
お買い上げの販売店または、お客様ご相談窓口にて点検・修理を依頼してください。

お取り扱い・お手入れ

警告



禁止

- 長時間冷風を身体に直接当てない
 - 冷やし過ぎない
- 体調悪化や健康障害の原因になります。特にお子様や高齢者にはご注意ください。
- 吹き出し口・吸い込み口は、ふさがない
 - 吹き出し口・吸い込み口に、指や棒などを入れない
- 内部でファンが高速回転していますので、けがや故障の原因になります。また、性能が低下します。
- お客様自身で室内機内部の洗浄をしない
- エアコンの洗浄には、専門技術が必要なため、お買い上げの販売店に相談する
市販の洗浄剤などを使用すると、樹脂部品の割れ・内部部品の劣化・排水経路の詰まりに至ることがあり
水漏れ・感電などの原因にもなります。
- 殺虫剤・可燃性スプレー・消臭剤・抗菌剤などを吹きつけない
- 火災・変形・冷媒漏れ・水漏れの原因になることがあります。
- 乳幼児の手の届く所にリモコンを置かない
- 誤操作や、乾電池を取り出し、誤って飲み込んでしまう原因になります。
飲み込んだ場合は、すぐに医師に相談してください。
- 電源プラグを抜いて、停止しない
- 感電や火災の原因になります。
- 室外機の上や周辺には、燃えやすいもの(可燃物)や火元となるもの(火気を扱うもの)を置かない
- 火災の原因になります。



必ず実施

- 冷えない、暖まらない場合は、冷媒漏れが原因のひとつと考えられるので、お買い上げの販売店に相談する
- 冷媒は安全で、通常は漏れませんが、万一、室内に漏れファンヒーター・ストーブ・コンロなどの火気に触れると有害な生成物が発生します。
- 刺激臭があるときは、すぐにエアコンを停止し、窓などを開けて換気する

注意



水ぬれ禁止

- エアコンを水洗いしない
 - 花瓶など、水の入った容器を載せない
- 漏電により、感電・発火の原因になります。



ぬれ手禁止

- ぬれた手でスイッチを操作しない
 - ぬれた手で電源プラグを抜き差ししない
- 感電の原因になります。

安全上のご注意 **必ずお守りください** (つづき)

お取り扱い・お手入れ

安全上のご注意 **必ずお守りください**

⚠ 注意

- 電源プラグを抜くときは、電源コードを引っ張って抜かない
コードの内部が断線して、発熱・発火の原因になることがあります。
- 室外機の上に乗らない ●室外機の上に物を載せない ●室内機にぶら下からない
- 不安定な台に乗って、エアコンの操作やお手入れをしない
落下・転倒などによる、けがの原因になります。
- 燃焼器具と一緒に運転するときは、こまめに換気をする
換気が不十分な場合は、酸素不足の原因になることがあります。
- エアコンの風が直接当たる所に、燃焼器具を置かない
燃焼器具の不完全燃焼の原因になることがあります。
- 長期使用などで、傷んだままの据付台などで使用しない
室外機の落下につながり、けがなどの原因になります。
- 動植物に直接風を当てない
動植物に悪影響を及ぼす原因になることがあります。
- 床面などにワックスを塗布する場合は、運転しない
エアコン内部にワックスの成分が付着し、水漏れの原因になります。
ワックス塗布後は、十分換気をしてから運転してください。
- 長時間、吹き出し口付近で温風を身体に直接当てない
低温やけどや脱水症状の原因になることがあります。
- このエアコンは一般家庭の人を対象とした空調を目的とするものですので、電子機器や精密機械の維持、食品・毛皮・美術骨董品の保存、イヌ・ネコなどのペットの管理、生物の培養・栽培・飼育等特殊用途には使用しない
これらの品質低下の原因、生物の正常な生育の障害等の原因やエアコンの機能・性能の低下および故障の原因になることがあります。
- 能力以上の負荷(冷房・暖房能力以上の広いお部屋や大勢の人が居るなど)で使用しない
設定した温度に到達しないことや、露が落ちて家財をぬらす原因になることがあります。
- 屋内でも、人が生活する空間以外(天井裏、小屋裏、壁内、床下など)では使用しない
エアコンの機能・性能低下および故障の原因になることがあります。
- エアコンの下に他の電気製品や家財などを置かない
- 冷房・除湿運転中に、窓やドアを開放した状態(湿度が80%以上)などで長時間運転しない
室内機から水滴が落ちて汚損・故障の原因になることがあります。
- 新築・改築時にお部屋の乾燥に使用しない
エアコンの機能・性能の低下の原因になることがあります。
室内機から水滴が落ちて汚損・故障の原因になることがあります。
- 室外機の吹き出し口に髪やひもなどを近づけすぎない
室外機のファンが逆回転する際に、巻き込まれ、けがをするおそれがあります。

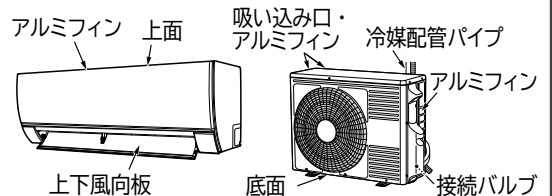


禁止



接触禁止

- 冷媒配管パイプ・接続バルブに触らない
- 室外機の吸い込み口・底面・アルミフィンに触らない
- 室内機のアルミフィンに触らない
- 上下風向板に触らない
- フィルターの掃除中に、室内機上面に指や棒などを入れない
やけど・けが・故障の原因になります。



- お手入れをするときは、手袋を着用する
けがをする原因になります。
- お手入れをするときは、必ず運転を停止し、電源プラグを抜くか、ブレーカーを切る
内部でファンが高速回転していますので、けがや故障の原因になります。
- フロントパネル・吹き出し口に洗濯物などを掛けない
フロントパネル・上下風向板が落下し、けがの原因になります。



必ず実施



プラグを抜く

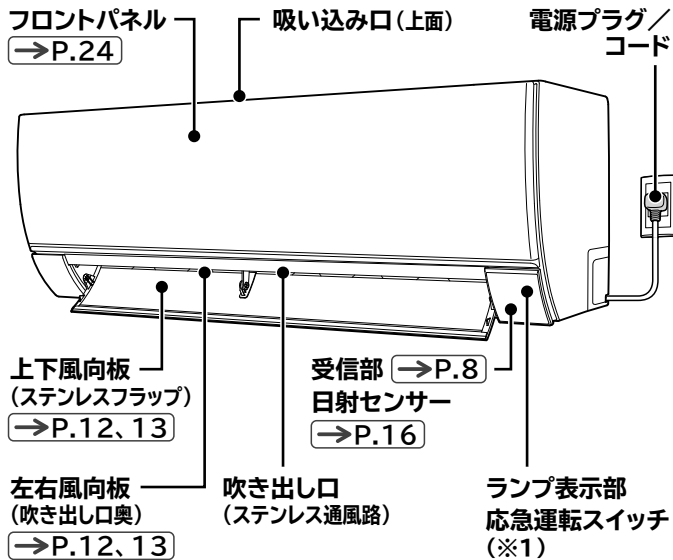
- 落雷のおそれがあるときは、運転を停止し、電源プラグを抜くか、ブレーカーを切る
落雷の程度によっては、故障の原因になります。
- 長期間使用しない場合は、安全のため電源プラグをコンセントから抜く
ホコリがたまって、発熱・火災の原因になることがあります。

各部のなまえ

室内機

- 上面に従来のようなグリル(格子)がありません。フィルター掃除ユニットがあるため、上面を汚れにくくするためです。

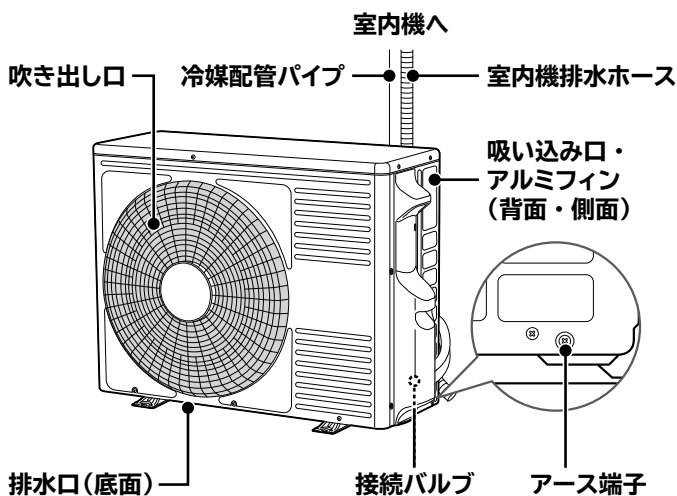
イラストは説明のため、運転状態です



- ※1 応急運転スイッチ (→P.35)
押すと、運転/停止ができます。

室外機

- 機種によっては、一部形状が異なります。



- 室外機から水や湯気が出るのは、故障ではありません。(→P.34)

室内機ランプ表示

- ランプの点灯・点滅で運転状態などを、お知らせします
- 運転停止中でも、点灯・点滅することがあります。

(黄色) 運転
(黄色) タイマー
(黄色) クリーン
みはり
(黄色)

- みはっておやすみ設定中は、ランプを暗く調光します。点灯⇄減光は、減光⇄消灯になります。

ランプの点滅表示は (→P.32)

運転ランプが点灯

- 暖房 ● 冷房 ● 除湿 いずれかを運転中 (→P.10)

- ecoこれっきり自動運転中 (→P.10、21)

※運転ランプが点灯⇄減光するときは (→P.21)

運転
点灯

タイマーランプが点灯

- 切/入タイマー設定中 (→P.14)

- みはっておやすみ設定中 (→P.15)

タイマー
点灯

クリーンランプが点灯

- フィルター掃除動作中 (→P.19、20)

- ヒートアタック動作中 (→P.17)

クリーン
点灯

みはりランプが点灯

- みはっておやすみ設定中 (→P.15)

みはり
点灯

室内機ランプ表示例

切/入タイマー設定中

運転 タイマー クリーン
点灯 みはり

みはっておやすみ設定中

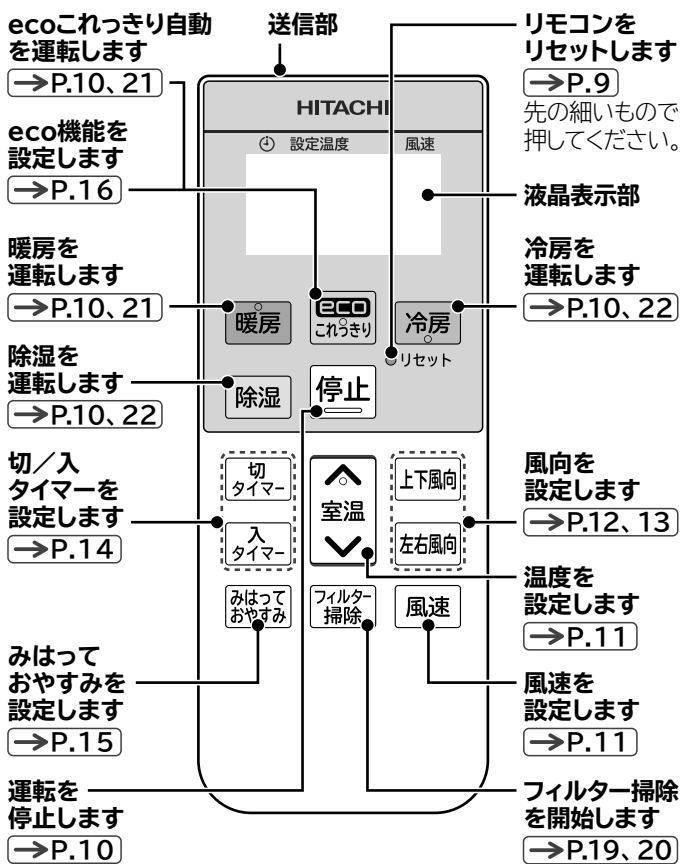
運転 タイマー クリーン
点灯 みはり 点灯

各部のなまえ (つづき)

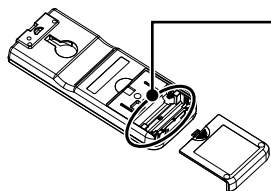
リモコン

各部のなまえ

- リモコンは、ていねいに取り扱いってください。落としたり、水などの液体をかけないようにしてください。ショートによる発火・液漏れの原因になったり、送信できなくなることがあります。
- リモコンの液晶表示が薄い・室内機の受信音がしない・お望みどおりの運転ができないときなどは、新しい乾電池に2本共交換してください。
- 乾電池を交換したあとや動作が正常ではないときは、必ずリセットボタンを押してください。
- 付属のリモコンと別売のかんたんリモコン以外は使用しないでください。正しく動作しません。



リモコン型式



リモコン型式 (→P.表紙)
リモコンの型式は電池ケースふたを外すと確認できます。

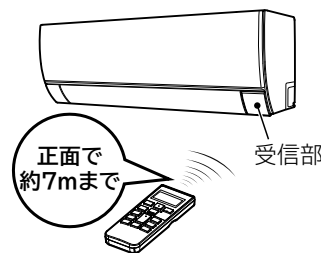
アドレス切り換え

同じお部屋など、2台のエアコンを近い場所に据え付けると、リモコン操作時に混信して2台とも動作してしまうことがあります。そのようなときは、アドレス切り換えが必要です。お買い上げの販売店にお問い合わせください。

送信部

室内機の受信部に向けて操作してください

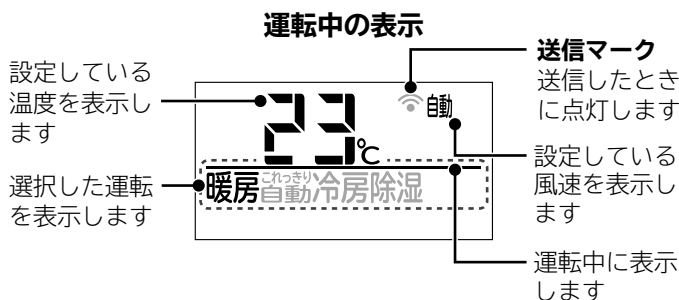
- 室内機が受信すると、受信音が鳴ります。電源を入れた直後の約10秒間は、操作しても室内機は「ピピー」と鳴り、受信しません。
- 受信できる距離は、正面で約7mまでです。室内に電子点灯形の照明器具がある場合は、受信距離が短くなったり、受信できなくなることがあります。このようなときは、お買い上げの販売店にご相談ください。
- 受信しないときはリモコンを点検してください。(→P.34)



液晶表示部

運転内容や機能の設定内容を表示します

- 節電のため、停止状態で約3分間操作しないと液晶が消灯します。
- ボタンを押すと、表示します。運転ボタンを押した場合は液晶を表示して運転を開始します。
- 液晶が消灯している状態では一部の機能は操作が無効になります。その場合は、ボタンを押して再表示してから操作してください。
- 入タイマー設定中は消灯しません。



運転前の準備

電源プラグをコンセントに差し込む



フィルター掃除が動作します(約8分間) →P.19

運転 タイマー クリーン
 みはり 点灯

- フィルター掃除中は、リモコンを操作しないでお待ちください。終了すると、クリーンランプが消灯します。
- ブレーカーを入れたとき・停電復旧時も動作します。
- フィルター掃除が自動で動作しない設定に変更した場合は電源を入れてもフィルター掃除は動作しません。→P.20

クリーンランプが点滅するときは

フィルター掃除ユニットの異常で停止しています

運転 タイマー クリーン
 みはり 点滅

電源プラグを抜いて、つぎのことを確認してください

- 輸送用のテープが貼り付いていないか。
 - エアフィルターなどが正しく取り付けられているか。
- P.23、26~29
- 確認後、もう一度電源プラグをコンセントに差し込んでください。抜いてから5分以上待って差し込んでください。

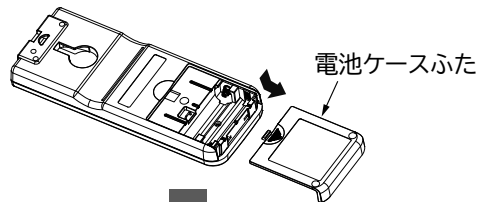
再度クリーンランプが点滅するときは
お買い上げの販売店にご連絡ください

リモコンの準備

リモコンに乾電池を入れる

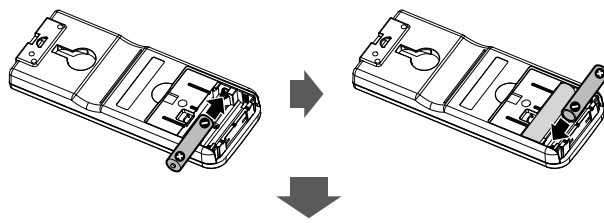
電池ケースふたを外します

- マークを押しながら手前に引き抜きます。



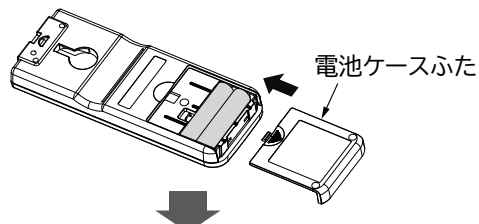
単4形マンガン乾電池(R03タイプ)2本を入れてください
アルカリ乾電池(LR03タイプ)も使用できます。

- を電池ケースの表示に合わせて、正しく入れてください。
●側から先にバネを縮ませながら入れます。



電池ケースふたを閉じます

- 「カチッ」と音がするまで押し込みます。



ボールペンなど先の細いもので
リセットボタンを押してください →P.8

乾電池の取り扱いかた

- 乾電池を誤って使用すると液漏れ・破裂の危険があります。乾電池の注意文をよく読み、特につぎの点に注意してご使用ください。
 - (1) 新旧・種類の違う乾電池を混ぜて使用しないでください。
 - (2) 充電式の乾電池(ニッケル水素など)は使用しないでください。(サイズ・形・性能が一部異なるため)
 - (3) 長期間(1ヶ月以上)使用しないときは、乾電池を取り出してください。万一、液漏れしたときはよくふき取ってから新しい乾電池に2本共交換してください。
- 乾電池の寿命は約1年です。使用推奨期限に近いもの・付属品のモニター用乾電池は寿命が短くなります。
- 使用済み乾電池はリサイクル対象外です。有害ゴミではありませんので、電極にセロファンテープを貼り(ショートすると危険なため)燃えないゴミとして処分してください。
※市町村で決められた回収方法に従ってください。
- 乾電池から漏れた液が目に入ったときは、こすらずに、すぐに水道水などの多量のきれいな水で十分に洗い、医師の治療を受けてください。失明など障害の原因になります。
- 乾電池を充電・分解したり、火の中に投入しないでください。液漏れ・破裂・発火の原因になることがあります。

運転・停止のしかた

運転する

リモコンを室内機に向けて、お好みのボタンを押してください

- 運転を開始します。

室内機の受信音：「ピッ」

おまかせする (eco これっきり自動)

運転停止中に **eco これっきり** を押す

- 運転の詳細は [→P.21](#)
- 暖房などを運転中に押すと eco機能が設定されます。
[→P.16](#)

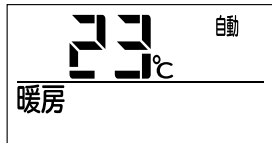
リモコン表示



暖める (暖房)

暖房 を押す

- 運転の詳細は [→P.21](#)



冷やす (冷房)

冷房 を押す

- 運転の詳細は [→P.22](#)



湿気をとる (除湿)

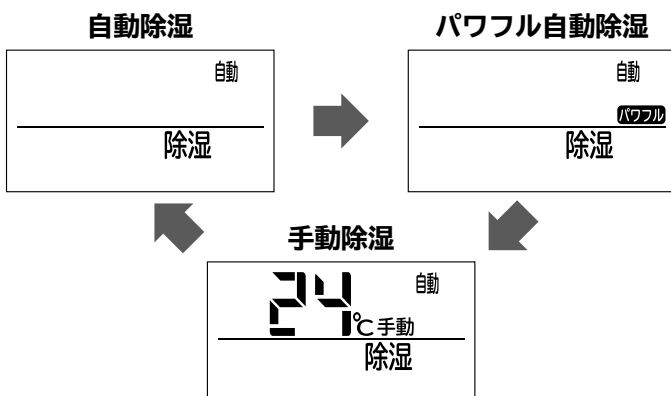
除湿 を押す

- 押すごとに、除湿運転の種類が切り換わります。

除湿の種類	運転開始時の目標温度
自動除湿	運転開始時の室温-2℃
パワフル自動除湿	運転開始時の室温-3℃
手動除湿	お好みの温度に設定できます

※自動除湿・パワフル自動除湿は、運転開始時の室温が27℃以上のときは、運転開始時の目標温度を約27℃にします。

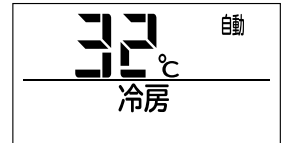
- 運転の詳細は [→P.22](#)



送風モード

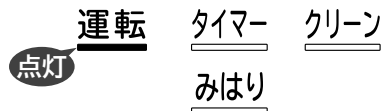
冷房 を押す

温度を32℃に設定してください
送風モードになります



- 温度設定のしかたは [→P.11](#)
- 室温が約32℃を超える場合は、冷房運転になることがあります。

運転を開始すると



室内機の上下風向板が開きます

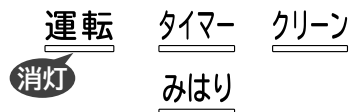
- エアコン運転中に運転の種類を切り換えた場合 (除湿から暖房に変えるなど) は、製品保護のため約3分間運転を停止することがあります。

停止する

リモコンを室内機に向けて **停止** を押す

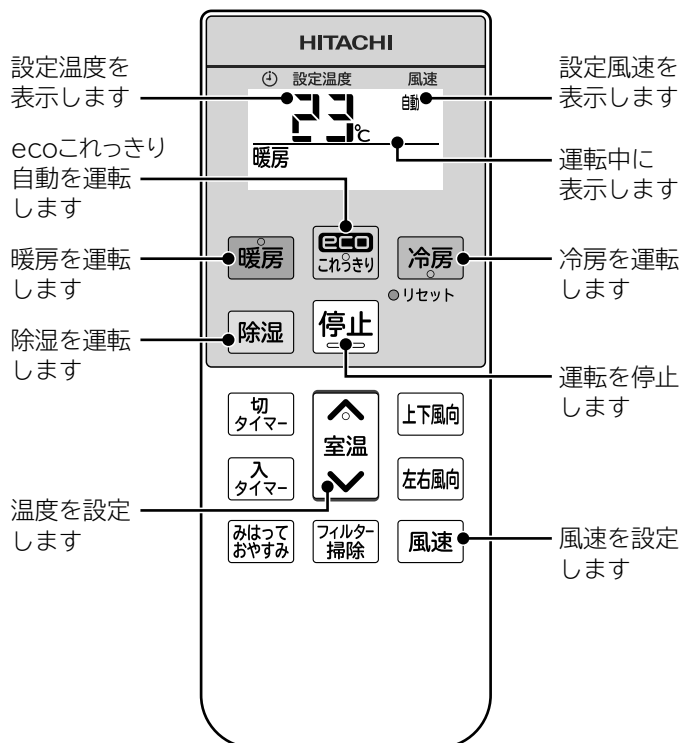
室内機の受信音：「ピー」

- 運転を停止します。



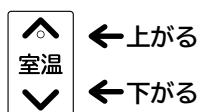
室内機の上下風向板が閉じます

- 運転停止後は、つぎの動作をすることがあります。
 - ・ 室外機の霜とり [→P.21](#)
 - ・ フィルター掃除 [→P.19、20](#)



温度の設定

リモコンを室内機に向けて



室内機の受信音：「ピッ」

- 押すごとに、1℃ずつ変わります。
- 押し続けると、早送りします。

設定範囲は

- 在室人数・お部屋の条件・外気温により、設定温度にならないことがあります。

ecoこれっきり自動

- 自動設定した温度の-3～+3℃
暑い・寒いと感じるときは調整してください。

暖房・冷房・手動除湿

- 16～32℃

設定範囲を制限することもできます (→P.18)
(おすすめ設定温度モード)

設定中の室内機の受信音

20℃に設定すると

- 「ピピッ」

30℃に設定すると

- 「ピピピッ」

設定範囲を超えて変更しようとした場合は

- 「ピピッ ピピッ」

風速の設定

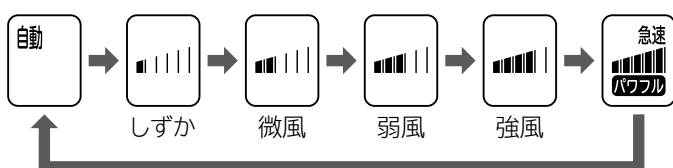
リモコンを室内機に向けて

風速 を押す

室内機の受信音：「ピッ」

- 押すごとに、風速が切り換わります。

リモコン表示



- 設定風速は、運転ごとに記憶されます。
- 風速自動に設定すると、「ピピッ」と室内機の受信音が鳴ります。
- ecoこれっきり自動運転は、風速自動がおすすめです。

風速の設定(つづき)

状況により、選べない風速があります

eco機能設定中は

- 急速パワフルが選べません。

ecoこれっきり自動・除湿運転中は

- 弱風・強風・急速パワフルが選べません。

みはっておやすみ設定中は

- しずかに設定されます。変更はできません。

送風音が気になるときは

- しずか、または微風に変更してください。
変更した場合は、暖房・冷房能力が低下します。

風速を自動に設定すると

ecoこれっきり自動のときは

- 自動選択した運転に合わせた風速になります。

暖房のときは

- 吹き出す風の温度によって、自動で風速が変わります。
設定温度になると弱い風になります。

冷房のときは

- 設定温度より現在室温が高いときは強い風になります。
設定温度になると弱い風になります。

除湿のときは

- 現在室温が設定温度+2℃より低いときはしずか
高いときは微風になります。

※風速自動以外でも、室温によっては、風速が自動で変化することがあります。

風速を急速パワフルに設定すると

冷房・暖房能力を優先します

- 送風音が大きくなります。送風音が気になるときは、自動または、お好みの風速に変更してください。

設定風速より、風速を上げて運転することがあります

- 設定温度と室温の差が大きい状態が続いたときは、設定温度に近づけることを優先するため、冷房・暖房能力が最大となるように運転します。

つぎのときは、風速自動をおすすめします

- 暖房運転中に風が冷たく感じるとき。
- お部屋が暖かくなったあとに静かな運転にしたいとき。

冷房運転のときは

- 風が強いため、運転開始時や室温によっては、風が冷たく感じられないことがあります。

運転・停止のしかた(つづき)

風向の変えかた

お好みに応じて風向を変えることができます

注意

冷房・除湿運転中にスイングまたは、上下風向板をスイング範囲の下向きにしたままで長時間運転しない

このような運転を長時間すると、上下・左右風向板に露が付き、ときには露が落ちて、家財などをぬらす原因になることがあります。

風向は必ずリモコンで操作してください

- 手で動かすと故障の原因になります

設定は記憶されます

- 運転停止時の風向および、スイング状態は、次回運転時と同じ位置および、スイング状態になります。

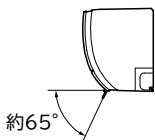
上下風向

通常、上下風向板の操作は必要ありません

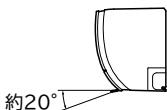
お買い上げ時の風向(上下自動位置)

- 運転の種類に適した風向です。

暖房運転の場合



暖房運転以外の場合



- ecoこれっきり自動運転中は、運転の種類に適した風向に自動で変わります。

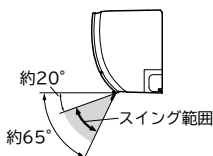
風向を変えるときは

運転中にリモコンを室内機に向けて **上下風向** を押す

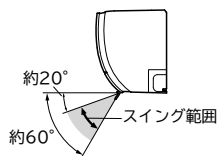
室内機の受信音：「ピッ」

上下風向板がスイングします

暖房運転の場合



暖房運転以外の場合



- ecoこれっきり自動運転中は、運転の種類に適したスイング範囲になります。

スイングを止めるときは

リモコンを室内機に向けて、お好みの位置で **上下風向** を押す

室内機の受信音：「ピッ」

ボタンを押した位置で上下風向板が停止します

上下自動位置以外のときは

- 設定温度にならないことがあります。

暖房運転中は

- 予熱・室外機の霜とり中は、風を冷たく感じないように風向を上向きにします。

みはっておやすみを設定すると

- スイング中を除き、約1時間経過すると、上下風向板が自動で上向きになります。

お買い上げ時の位置に戻すときは

- 運転を切り換えることにより、運転の種類に適した上下自動位置が変わります。

運転を停止してください

- スイング中の場合は、スイングを停止してから運転を停止してください。

リモコンに表示されている運転と違う運転ボタンを押して運転を開始してください

(暖房が表示されている場合は[除湿]ボタンを押すなど)

お買い上げ時の風向に戻したい運転のボタンを押して運転を開始してください

お買い上げ時の上下自動位置で運転します。



上下風向を設定します

左右風向を設定します

運転の種類と機能の組み合わせ

運転の種類で、組み合わせて使える機能と、組み合わせて使うことのできない機能があります

○は組み合わせて使える機能です

機能	運転	eco	暖房	冷房	除湿
		これらきり			
温度の調整 室温	↑ 室温 ↓	○	○	○	○※5
eco機能の設定 ※1	eco これらきり	○	○	○	○※6
みはっておやすみの設定 ※2、3	みはって おやすみ	○	○	○	○※6
風速の調整 ※4	風速	○	○	○	○
上下風向の設定	上下風向	○	○	○	○
左右風向の設定	左右風向	○	○	○	○
切タイマーの設定	切 タイマー	○	○	○	○
入タイマーの設定	入 タイマー	○	○	○	○
ヒートアタックの設定 →P.17 約5秒間押す	↑ 室温 + 入 タイマー	運転中は設定できません			
セーブの設定 →P.17 約5秒間押す	↑ 室温 + ↓ 室温	運転中は設定できません			
フィルター掃除を開始する	フィルター 掃除	運転中は動作しません お買い上げ時は、運転を停止すると自動で動作する設定です。			

- ※1、みはっておやすみ設定中は、eco機能は設定できません。
- ※2、風速はしずかになります。
- ※3、eco機能は取り消されます。
- ※4、運転の種類や機能の設定状況により、選べる風速が異なります。→P.11
- ※5、自動除湿・パワフル自動除湿は、調整できません。
- ※6、パワフル自動除湿には設定できません。
自動除湿にeco機能・みはっておやすみを設定します。

運転・停止のしかた／運転の種類と機能の組み合わせ

左右風向

風向を変えるときは

- お買い上げ時の風向：正面

運転中にリモコンを室内機に向けて

左右風向 を押す

室内機の受信音：「ピッ」

左右風向板がスイングします

スイングを止めるときは

リモコンを室内機に向けて、お好みの位置で

左右風向 を押す

室内機の受信音：「ピッ」

ボタンを押した位置で左右風向板が停止します

- スイング中を除き、風向板の角度に応じて、風速が変わります。

お買い上げ時の位置に戻すときは

リモコンを室内機に向けて

左右風向 を押す

室内機の受信音：「ピッ」

左右風向板がスイングします

風向板が正面を向いたときに
リモコンを室内機に向けて

左右風向 を押す

室内機の受信音：「ピッ」

左右風向板のスイングが停止します

スイングが一時的に停止するのは

つぎの場合は、スイングが停止します。[上下風向] [左右風向]
ボタンを押しても、風向板はスイングしません。

暖房のときは

- 予熱または、室外機の霜とり中 ●設定温度になったとき

冷房のときは

- お部屋の温度・湿度が高い状態が続いているとき

除湿のときは

- 設定温度以下になったとき
- お部屋の温度・湿度が高い状態が続いているとき

風向板が勝手に動くのは

冷房・除湿運転中は

- お部屋の温度・湿度が高い状態が続くと、露が付いて滴下するのを防止するため、上下・左右風向板の角度が変化したり、スイングが停止することがあります。
- 温度・湿度が下がると、元に戻ります。

切タイマーと入タイマーは組み合わせできません

タイマー機能の設定

切タイマー

設定した時間後に運転を停止します

設定／取り消しかた

リモコンを室内機に向けて

切タイマー を押すごとに

停止するまでの時間が切り換わります

押すごとに、室内機の受信音：「ピッ」

- お好みの時間を設定してください。最大で9時間まで設定できます。
- 押し続けると、早送りします。
- 設定した時間は記憶されます。
- 設定時間は、停止するまでの時間です。
- 時間の経過に伴い、設定時間表示は変化します。

リモコン表示



1時間ごと



取り消し



9時間設定のつぎが取り消しです

室内機の受信音：「ピピッ」

表示なし
または、設定温度

入タイマー

設定した時間後に運転を開始します

設定／取り消しかた

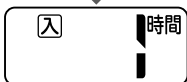
リモコンを室内機に向けて

入タイマー を押すごとに

運転開始までの時間が切り換わります

押すごとに、室内機の受信音：「ピッ」

- お好みの時間を設定してください。最大で12時間まで設定できます。
- 押し続けると、早送りします。
- 設定した時間は記憶されます。
- 設定時間は、設定してから運転を開始するまでの時間です。停止してから運転を開始するときには、停止後に設定してください。



1時間ごと



取り消し

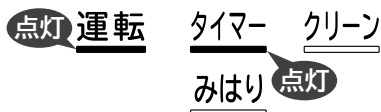


12時間設定のつぎが取り消しです

室内機の受信音：「ピピッ」

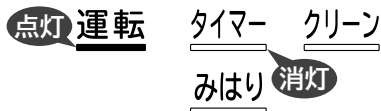
表示なし
または、設定温度

切／入タイマーを設定すると



(入タイマーの場合は、運転中に設定した場合)

切／入タイマーを取り消すと



知っておいていただきたいこと

切タイマー

停止中に設定すると

- リモコンに表示されている運転内容(運転の種類・温度設定など)で運転を開始します。

設定中に[停止]ボタンを押すと

- 切タイマーを取り消して、運転を停止します。

入タイマー

設定時間になると

- リモコンに表示されている運転内容(運転の種類・温度設定など)で運転を開始します。

入タイマー
設定表示

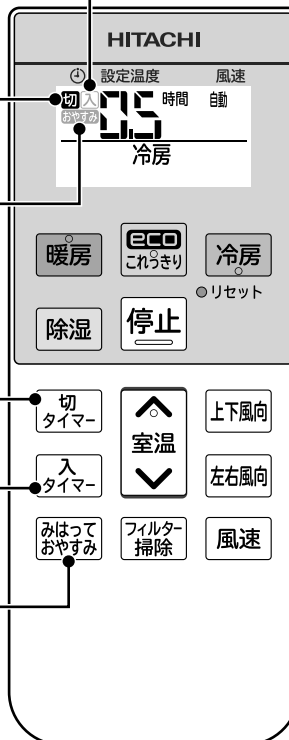
切タイマー
設定表示

みはって
おやすみ
設定表示

切タイマーを
設定します

入タイマーを
設定します

みはって
おやすみを
設定します



切/入タイマーとみはっておやすみは組み合わせできません

みはっておやすみ

設定時間を経過して停止したあとも、お部屋の温度の変化をみはって、自動で再運転・停止します

- 寝苦しい夜などにおすすめです。

設定/取り消しかた

リモコンを室内機に向けて

みはって
おやすみ を押すごとに

停止するまでの時間が切り換わります

押すごとに、室内機の受信音：「ピッ」

- お好みの時間を設定してください。最大で9時間まで設定できます。
- 押し続けると、早送りします。
- 設定した時間は記憶されます。
- 設定時間は、一時停止するまでの時間です。
- 時間の経過に伴い、設定時間表示は変化します。

停止中に設定すると

- みはっておやすみを設定して、リモコンに表示されている運転内容(運転の種類・温度など)で運転を開始します。

9時間設定のつぎが取り消しです

室内機の受信音：「ピピッ」

リモコン表示



1時間ごと

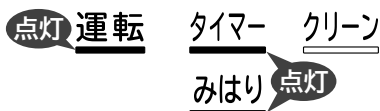


取り消し



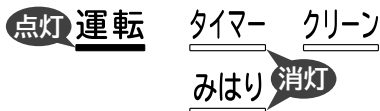
表示なし
または、設定温度

設定すると



- 風速がしずかになります。
- ランプ表示を暗く調光します。
- eco機能の設定が取り消されます。
- eco機能は設定できません。

取り消すと



停止したいときは

リモコンを室内機に向けて

停止 を押す

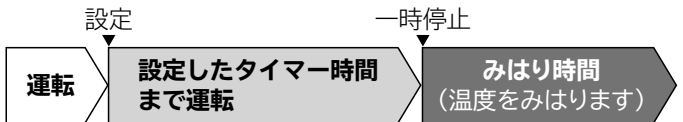
室内機の受信音：「ピー」

- 運転および、お部屋のみはりを停止します。
- 運転・タイマー、みはりランプが消灯します。

動作の流れ

設定したタイマー時間まで運転すると

- 一時停止して、お部屋の温度をみはります。みはり時間が終了すると、停止します。

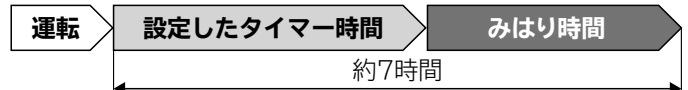


暖房の場合は、タイマー時間まで運転して停止します (みはり時間はありません)

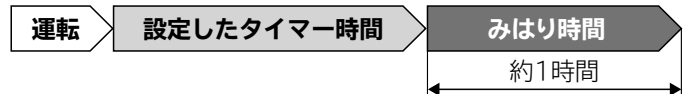
- これっきり自動の場合は、選択されている運転に応じた動作をします。

みはり時間は、設定したタイマー時間で異なります

30分～6時間に設定した場合

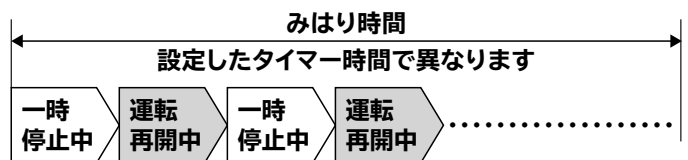


7～9時間に設定した場合



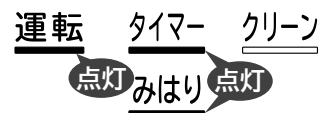
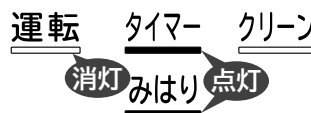
みはり時間中の動作

一時停止⇔運転再開を繰り返します



一時停止中は
室温が1～2℃上がると
運転を再開します。

運転再開後は
設定温度まで下がると
運転を一時停止します。



知っておいていただきたいこと

一時停止後の約10分間は

- 室温の上昇を検知しても、運転は再開しません。

みはり時間中のリモコンは停止状態です

- 操作すると、みはっておやすみが取り消されます。
- 運転ボタンを押した場合は、運転を開始します。

設定してから1時間経過すると

- スイング中を除き、上下風向板が上向きになります。

運転再開⇔一時停止が不要な場合は

- 切タイマーをご使用ください。 (→P.14)

タイマー機能の設定

そのほかにもできること

eco機能の設定

お部屋の温度・湿度、日射センサーで日差しが多い・少ないを検知して、目標温度を自動的に調整し、省エネで運転します

- エアコンを2時間以上連続して運転する場合に設定すると効果的です。

設定／取り消しかた

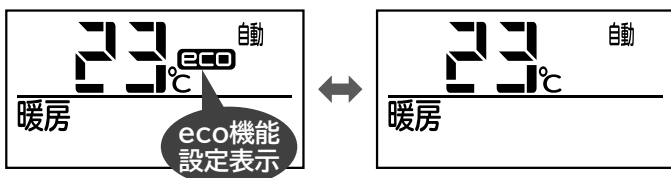
運転中に、リモコンを室内機に向けて

 を押す

室内機の受信音：「ピッ」

- 押すごとに、eco機能の設定／取り消しが切り換わります。

リモコン表示



- 暖房運転などにeco機能を設定したあと、運転を停止した場合は、eco機能が取り消されます。次回運転の際は、必要に応じて再度設定してください。
- パワフル自動除湿には設定できません。自動除湿にeco機能を設定します。
- みはっておやすみ設定中は、eco機能を設定できません。
- 目標温度を自動で調整しますが、リモコンの温度表示は変わりません。

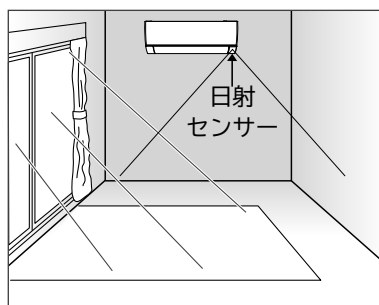
ご注意

- 冷えない・暖まらないと感じたときは、eco機能の設定を取り消してください

知っておいていただきたいこと

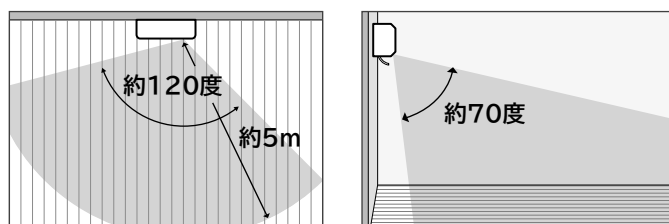
- 節電効果は、RAS-HT40M2を日立試験室（製造元）で測定。洋室14畳。使用条件は、暖房時：外気温度2℃、設定温度23℃、風速自動において室温安定時の1時間あたりの積算消費電力量がecoこれっきりON（953Wh）とOFF（1,070Wh）との比較。日射量の多い日中を想定。

日射センサー



- 検知できる範囲は、日差しが強さによって変わります。
- 室内機の近くに白熱灯がある場合は、意図した検知をしないことがあります。

検知できる範囲

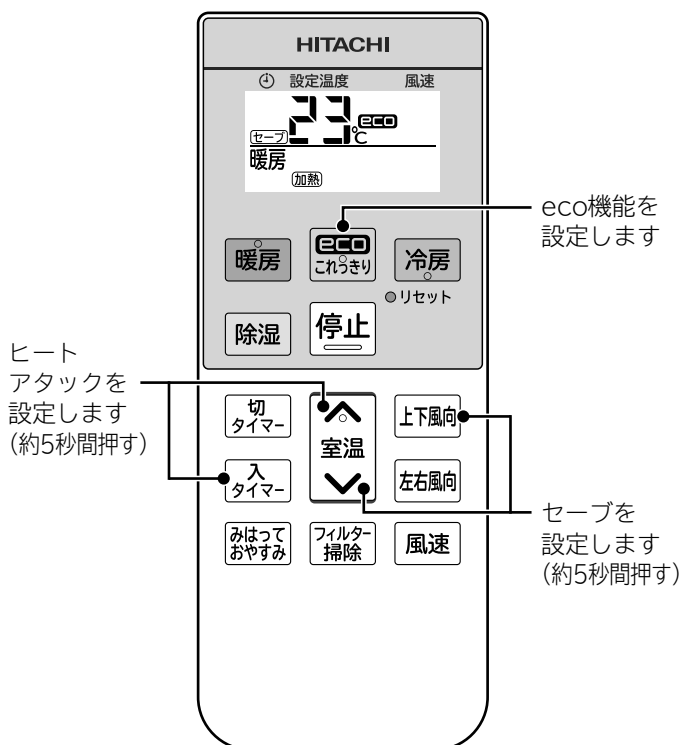


お部屋を上から見た場合

お部屋を横から見た場合

日射センサーによる省エネ

- 暖房：日差しが多いと目標温度を下げます。
- 冷房・除湿：日差しが少ないと目標温度を上げます。



ヒートアタック(ファン加熱)の設定

運転停止後に、室内機のファンを加熱および送風運転で乾燥して、室内機内部のカビの発生を抑制します

- 動作時間は、約1時間です。
- 発生したカビを除去したり、殺菌することはできません。

設定/取り消しかた

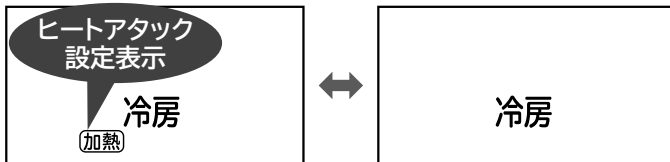
エアコン停止中に、リモコンを室内機に向けて

を押しながらか を約5秒間押し続ける

室内機の受信音：「ピッ」

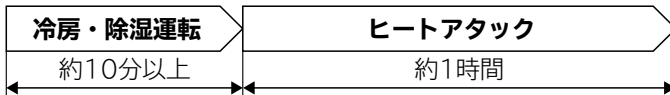
- 操作するごとに、ヒートアタックの設定/取り消しが切り換わります。
- 運転中は、設定/取り消しできません。
- 設定/取り消しをすると、入タイマーの設定が取り消されます。必要に応じてもう一度設定してください。

リモコン表示



ヒートアタックが動作するのは

エアコンを約10分以上運転して停止すると



- 暖房運転停止後の場合は、動作しません。

動作しないのは

- 切タイマー・みはっておやすみによる停止のとき
- 入タイマー設定時間まで2時間以内のとき

動作中は

上下風向板が開きます **運転** **タイマー** **クリーン**
 ●室温・湿度が上昇することがあります。 **みはり** **点灯**

途中で停止したいときは

リモコンを室内機に向けて を押す

室内機の受信音：「ピー」

- クリーンランプが消灯します。
- 設定は取り消されません。

知っておいていただきたいこと

- 状況により、送風運転のみになる場合があります。
- エアコンの近くに窓がある場合は、結露することがあります。気になるときは、設定を取り消してください。

セーブ(アンペア切り換え)の設定

運転中の最大電流を制限します

型 式	セーブ設定なし	セーブ設定中
RAS-HT22M・HT25M HT28M HT40M2	約15アンペア	約10アンペア
上記以外の機種	約20アンペア	約15アンペア

- ほかの家電製品を同時に使用すると、ブレーカーが切れるときなどに設定してください。
- 運転中の最大電流を制限するため、運転中の電流が低いときは、電流は制限されません。

設定/取り消しかた

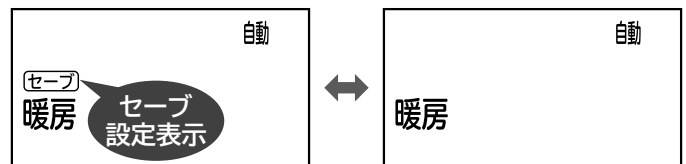
エアコン停止中に、リモコンを室内機に向けて

を押しながらか を約5秒間押し続ける

室内機の受信音：「ピッ」

- 操作するごとに、セーブの設定/取り消しが切り換わります。
- 運転中は、設定/取り消しできません。

リモコン表示



セーブ設定中の暖房運転は

- 最大能力が低下します。
- お部屋が暖まるまでに多少時間がかかります。
- 吹き出し空気温度が多少低くなるため、吹き出す風の温度によって自動的に変える風速自動に設定することをおすすめします。 (→P.11)
- 外気温が低いときは、設定温度に到達しないことがあります。

そのほかにもできること(つづき)

おすすめ設定温度モードの設定

リモコンで設定できる温度の範囲を制限します

運転の種類	設定前の調整範囲	設定後の調整範囲
暖房	16~32℃	20~26℃
冷房	16~32℃	24~30℃
手動除湿	16~32℃	21~27℃

- 冷やし過ぎ、暖め過ぎを防止したいときにおすすめです。
- 子供部屋などでの意図しない温度設定を防止できます。

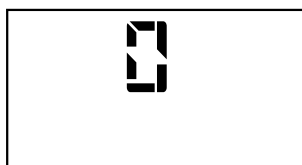
設定のしかた

エアコン停止中に

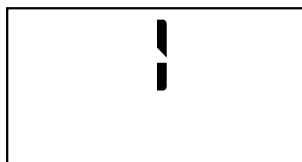
上下風向 を押しながら

風速 を約5秒間押し続ける

リモコン表示



室温 を押して



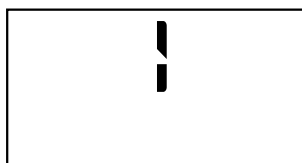
- リモコンの表示は、約10秒後に消灯します。
- 運転中、入タイマー設定中は、おすすめ設定温度モードの設定/取り消しはできません。

取り消しかた

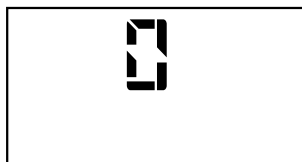
エアコン停止中に

上下風向 を押しながら

風速 を約5秒間押し続ける



室温 を押して



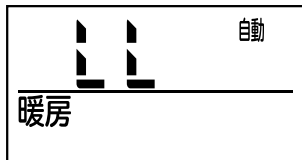
制限範囲を超えて調整しようとする

- 約3秒間リモコンの温度表示部がつぎのように表示されます。

室温 を押したときは



室温 を押したときは



おすすめ設定温度モードの設定・取り消しをします



おすすめ設定温度モード設定表示にします(約5秒間押し)

フィルター掃除

フィルター掃除

お買い上げ時は、条件を満たすとフィルター掃除が自動で動作する設定です

[フィルター掃除] ボタンを押して動作させることができます
→P.20

動作の流れ

運転 タイマー クリーン
みはり 点灯

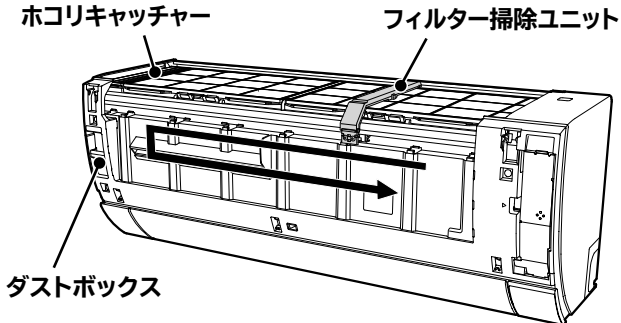
- 室内機の上下風向板は、閉じたままです。

冷房・除湿運転停止後のみ
室内機内部を約5分間乾燥します

- ecoこれっきり自動で、冷房・除湿が選択されていた場合も室内機内部を乾燥します。

送風しながら、フィルター掃除ユニットがフィルター上のホコリを掃除してホコリキャッチャーまで移動します

動作時間：約8分間



- イラストは説明のため、フロントパネルを取り外しています。

フィルター掃除ユニットが
ホコリキャッチャーにホコリを集めるため
ホコリキャッチャー上を3往復します

ホコリがダストボックスに移動します

フィルター掃除ユニットが移動して
元の位置に戻ります

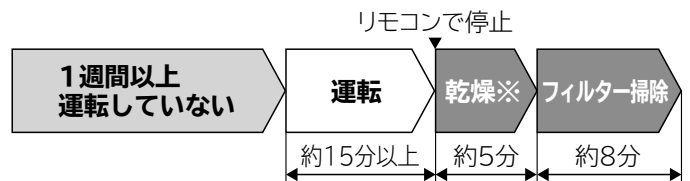
運転 タイマー クリーン
みはり 消灯

自動フィルター掃除が動作するのは

エアコンを約15分以上運転して停止したときに



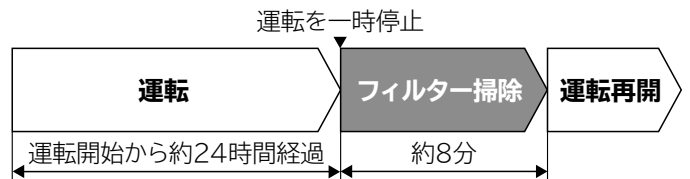
エアコンを1週間以上運転していないときに



※暖房運転停止時は、乾燥しません。
(ecoこれっきり自動で暖房が選択されていた場合も含む)

エアコンを連続運転中は

約24時間経過するごとに



- 室内機の上下風向板は開いたまま、クリーンランプが点灯します。
- 冷房・除湿運転中でも、室内機内部の乾燥はしません。
- みはっておやすみ設定中は、動作しません。

途中で停止したいときは

リモコンを室内機に向けて **停止** を押す

室内機の受信音：「ピー」

フィルター掃除中はこんな音がします

つぎのような音は、故障ではありません

ウィーン・ブーン

- フィルター掃除ユニット動作中のモーター音です。

チリチリ

- フィルター掃除ユニットが掃除している音です。

フロントパネルを開けない・取り外さない

- フィルター掃除動作中は、けがや故障の原因になります。

フィルター掃除(つづき)

フィルター掃除(つづき)

知っておいていただきたいこと

動作中に運転ボタンを押した場合は

- 暖房・冷房など運転を開始した場合は、フィルター掃除を中止して、運転を開始します。

定期的にエアフィルターのお手入れをしてください

→P.23、26、27

- しつこい油污れなど、汚れが気になるとき。
- 使用状態や環境により、汚れがとれない・掃除ムラが発生することがあります。

みはっておやすみ・切タイマーをよくご使用になるときは

定期的に[フィルター掃除]ボタンを押して、フィルター掃除を動作させてください

- 1週間に1回程度が目安です。
- みはっておやすみ・切タイマーをよくご使用になるときは、[停止]ボタンによる停止よりも、フィルター掃除の動作間隔が長くなります。
- 汚れが取れない・掃除ムラが気になるときなども、ご活用ください。

フィルター掃除前に室内機内部を乾燥しないのは

- 冷房・除湿運転以外の停止のとき(ecoこれっきり自動運転でも同じです)
- 運転停止後の自動フィルター掃除以外の場合
- みはっておやすみ・切タイマーによる運転停止後
- ヒートアタックが動作するとき

ヒートアタックと動作するタイミングが重なったときは


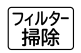
- ヒートアタック終了後に、フィルター掃除が動作します。

フィルター掃除中に音が発生することがあります →P.19

音が気になるときは

自動で動作しない設定に変更できます

エアコン停止中にリモコンを室内機に向けて

 を押しながら  を約5秒間押し続ける

室内機の受信音：「ピピー」

- 操作するごとに、フィルター掃除が自動で動作しない／自動で動作する設定に切り換わります。

自動で動作する設定に戻したときは

室内機の受信音：「ピッ」

自動で動作しない設定に変更すると

フィルター掃除が自動で動作しません

- お客様に、定期的に[フィルター掃除]ボタンを押してフィルター掃除を動作させていただく必要があります。目安は、2～3回使用ごとに1回程度です。

ホコリや汚れが取りきれないことがあります。

- 長い間隔をあけると、1回のフィルター掃除では、ホコリや汚れが取れないことがあります。

リモコン操作でも動作します

[フィルター掃除]ボタンを押すと、フィルター掃除が動作します

こんなときにご使用ください

- 長時間エアコンを運転していなかったとき
- エアフィルターのホコリが気になるとき
- フィルター掃除が自動で動作しない設定に変更しているとき

動作のしかた

停止中にリモコンを室内機に向けて  を押す

室内機の受信音：「ピッ」

運転 タイマー クリーン
みはり 点灯

受信音がしない場合は

- リモコンの表示が運転状態のときは、送信しません。運転状態の場合は、[停止]ボタンを押してください。

受信音が「ピピー」と鳴り、クリーンランプが点滅するときは

フィルター掃除が動作できないお知らせです

運転 タイマー クリーン
みはり 点滅
(1秒点灯/1秒消灯約10秒間)

フィルター掃除が動作しないのは

- フィルター掃除動作中 ●エアコン運転中
- フィルター掃除が終了・中止してから、約5分以上経過していない(機械保護のため)

フィルター掃除が自動で動作しない設定に変更します(約5秒間押す)



リモコン操作でフィルター掃除を動作します

運転・機能の詳細

ecoこれっきり自動

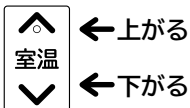
エアコンに、運転をおまかせする自動運転です

運転のしかたは [→P.10](#)

運転を開始すると

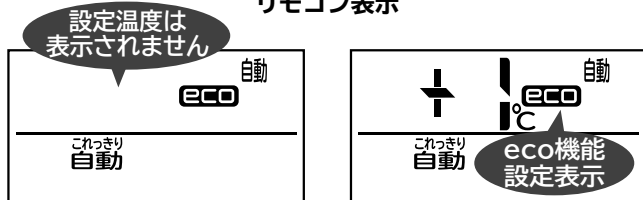
- 自動で温度設定するため設定温度は表示しません。
- 暑い・寒いと感じるときは、[室温] ボタンで自動設定温度の-3~+3℃の範囲で調整できます。

リモコンを室内機に向けて



室内機の受信音：「ピッ」

リモコン表示



- eco機能が設定されます。[→P.16](#)
[ecoこれっきり] ボタンを押して、eco機能の取り消し/設定ができます。

ご注意

冷えない・暖まらないと感じたときは、[ecoこれっきり] ボタンを押して、eco機能を取り消してください

これっきり自動は

室温と外気温により、暖房・除湿・冷房から運転を選択する自動運転です

室温約23℃	室温約27℃
暖房	除湿 冷房

- 運転開始後は、1時間ごとに室温と外気温を検知して、必要に応じて運転を切り換えます。
- 選択する運転は、外気温によっても変わります。

暖房は

- 室温約23℃を目標に運転します。

冷房は

- 室温約27℃を目標に運転します。

除湿は

- 運転開始したときの室温より2℃低い温度を最初の目標にして運転します。
- お部屋の湿度が高い・低いときは室温を自動的に再設定します。

暖房

運転のしかたは [→P.10](#)

使用外気温範囲：-10 ~ 21℃

- 11℃以下や24℃以上のときは、製品保護のため、運転しないことがあります。

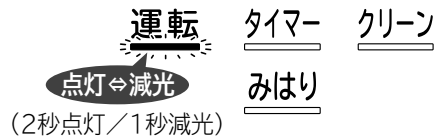
風速の設定は、自動をおすすめします

- お部屋の暖まり具合に合わせて、風速が変わります。そのため、風を冷たく感じにくくなります。[→P.11](#)

予熱

運転開始後の2~3分間、運転ランプが2秒点灯⇔1秒減光するときは予熱中です(故障ではありません)

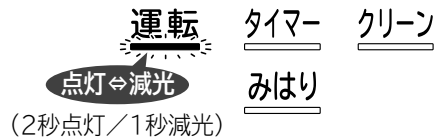
- 室内機の熱交換器を暖めます。



室外機の霜とり(みはって霜とり)

運転中または、停止後に、運転ランプが2秒点灯⇔1秒減光するときは室外機の霜とり中です(故障ではありません)

- 室外機の熱交換器に付いた霜を取ります。



運転中は、必要なときだけ霜を取ります

- 室外機熱交換器の温度と外気温から、霜の付き具合を判断します。

暖房運転を一時停止します(風が止まります)

- 霜とりの時間は、5~10分間、最大で約22分間です。
- 室温が若干下がることがあります。
- 霜とり終了後、暖房運転を再開します。

暖房運転停止時に、霜が付いていると判断したときは

- 停止後に、自動で霜とりをします。運転ランプが2秒点灯⇔1秒減光します。

知っておいていただきたいこと

- お部屋全体を暖める暖房なので、暖くなるまで少し時間がかかります。入タイマー [→P.14](#) の設定をおすすめします。
- 外気の熱を吸収して暖房します。そのため外気温が下がると暖房能力も下がります。暖房能力が下がらないように圧縮機の回転数を上げて運転しますが、暖まりが悪いときは他の暖房器具を併用してください。
- 配管が長いと暖房能力が低下します。

運転・機能の詳細 (つづき)

冷房

運転のしかたは (→P.10)

使用外気温度(※)範囲：22～50℃

※運転中の室外機の吸い込み空気温度

- 21℃以下や50℃以上では、製品保護のため、運転しないことがあります。

知っておいていただきたいこと

設定温度にならないことがあるのは

- 室内に冷房能力以上の熱源があるとき。
(人が多くいる・熱器具の使用など)
- 配管が長いと、冷房能力が低下します。

除湿

運転のしかたは (→P.10)

使用外気温度範囲：10～35℃

- 室温が16℃以上でご使用ください。

手動除湿

- 室温より低い温度に設定しないと除湿運転をしません。
- 除湿することを優先します。室温が設定温度に到達しないことがあります。
- 除湿運転で、お部屋を暖めることはできません。
- 弱い風で運転します。お部屋の湿度調整のために、室内ファンがときどき停止します。

自動除湿

- お部屋の湿度が高いときや、低いときは、室温を自動的に再設定します。
- 除湿することを優先します。室温が低くなる場合があります。
- 寒いと感じるときは、手動除湿でお好みの温度に設定してください。
- パワフル自動除湿は、みはっておやすみ・eco機能を設定すると、自動除湿に変わります。

お手入れ

警告

お客様自身で室内機内部の洗浄をしない
エアコンの洗浄には専門技術が必要なため、お買い上げの販売店に相談する

- 市販の洗浄剤などを使用すると、樹脂部品の割れ・内部部品の劣化・排水経路の詰まりに至ることがあり水漏れ・感電・発煙・発火などの原因にもなります。

殺虫剤・可燃性スプレー・消臭剤・抗菌剤などを吹き付けない

- 火災・変形・冷媒漏れ・水漏れの原因になることがあります。

注意

●お手入れをするときは、必ず運転を停止し電源プラグを抜く
(または、ブレーカーを切る)

内部でファンが高速回転していますので、けがや故障の原因になります。

●本体に水をかけない
感電の原因になります。

●お手入れ時には手袋を着用する
手袋を着用しないと、内部の部品に触れて、けがをする原因になります。

●不安定な台に乗ってお手入れしない
転倒などにより、けがの原因になります。

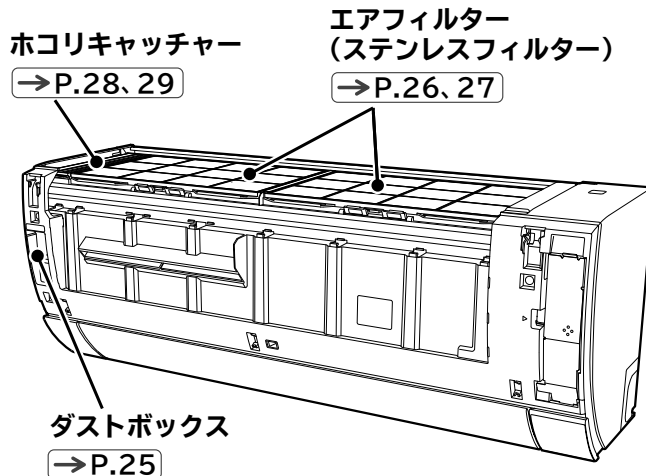
ご注意

- ベンジン・シンナー・みがき粉などは、塗装面やプラスチック部品を傷めるため室内機・室外機ともに使用しない
- 室内機・室外機ともに、40℃以上のお湯を使用しない
エアフィルターが縮んだり、プラスチック部品が変形することがあります。
- 外観部品は、柔らかい布でふく
かたい布でふくと傷つくことがあります。
- 化学ぞうきんを使用の際は、その注意書きに従う

お手入れできる部品

使用環境により、ホコリ・チリの量は変わります。

定期的に汚れ具合を確認して、汚れが気になるときはお手入れをしてください



お手入れするときは

- 1 運転を停止して、電源プラグを抜く
(または、ブレーカーを切る)



運転を停止してすぐは、フィルター掃除ユニットが動作していることがあります。クリーンランプが消灯し、フィルター掃除ユニットが右端に停止するまで、お待ちください。

- 2 フロントパネルを取り外す

お手入れが終わったら

- 1 フロントパネルを取り付ける
- 2 電源プラグを差し込む
(または、ブレーカーを入れる)



お手入れ(つづき)

フロントパネル

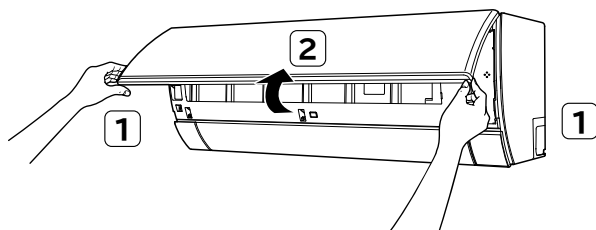
お手入れをするためにはフロントパネルを取り外す必要があります

必ず両手で開閉、取り外し・取り付けをしてください

開けかた

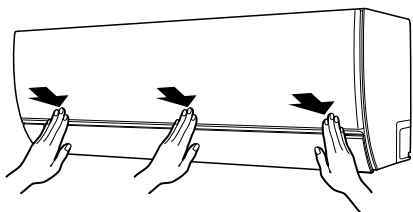
運転を停止し、電源プラグを抜く
(または、ブレーカーを切る)

- 1 フロントパネルの左右側面下部を両手で持ち、引き上げます。
- 2 水平より下向きの位置で、フロントパネルが止まります。それ以上引き上げると、フロントパネルが破損するおそれがあります。



閉じかた

- 1 手前下方向に下ろします。
- 2 フロントパネルの左右、中央の3カ所を押つけます。



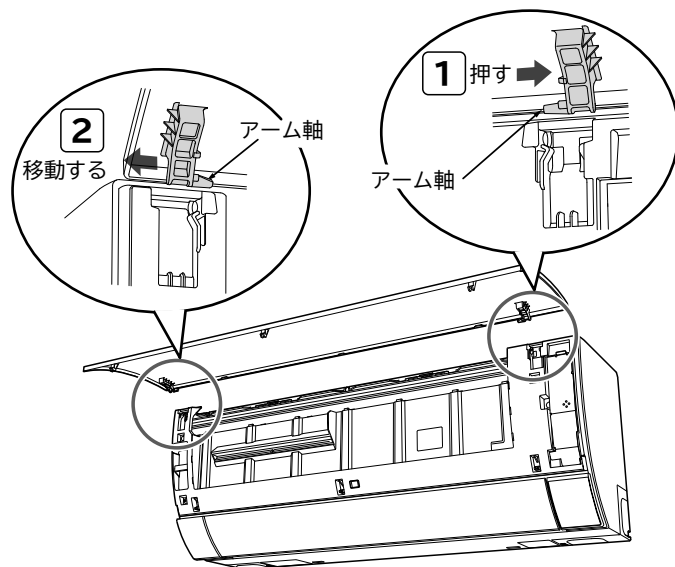
⚠ 注意

- フロントパネルを開けたままにしない
- 開けたとき無理に上側に力を入れない
- フロントパネルが、がたついていないか確認する
- フロントパネルを正しく閉じる
フロントパネルが本体から外れて落下するおそれがあります。けがや破損の原因になります。
- 運転中にフロントパネルを開けない
運転を停止し、電源プラグを抜いてから開けてください。
- フロントパネルは両手で開閉、取り外し・取り付けをする
フロントパネルが落下し、けがをする原因になります。

取り外しかた

運転を停止し、電源プラグを抜き(または、ブレーカーを切り)フロントパネルを開く

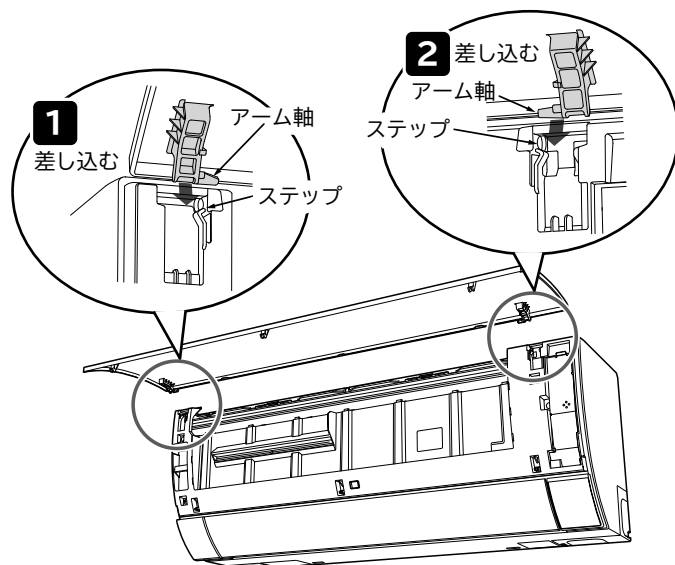
- 1 右側のアームを外側に押して、軸を外します。
- 2 フロントパネルを左側に移動して、左側のアーム軸を外します。



取り付けかた

- 1 左側のアームの軸を、ステップに沿わせて差し込み軸穴に入れます。
- 2 右側のアームの軸を、ステップに沿わせて差し込み軸穴に入れます。

取り付けたあと、フロントパネルを閉じる

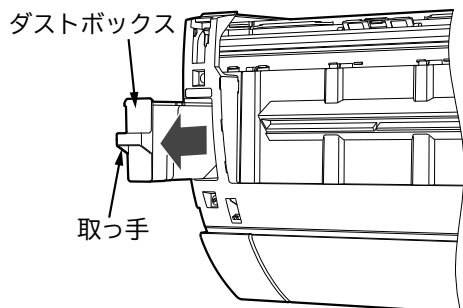


ダストボックス

半年に一度を目安に、お手入れしてください

取り外しかた

取っ手を持って、まっすぐに手前へゆっくり引き抜きます。



ご注意

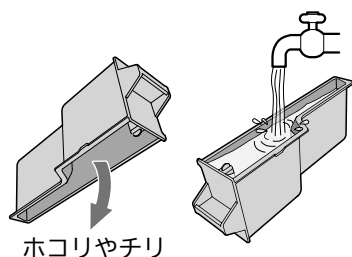
使用環境によりホコリやチリの量が多いときは、ダストボックス上部にホコリやチリが残っていることがあります

- ホコリやチリが落下しないようにゆっくり引き抜いてください。
- ホコリやチリがエアコン内部に落下してしまったときは掃除機などで必ず取り除いてください。

お手入れ

ダストボックス内にたまったチリやホコリを捨て、水洗いする

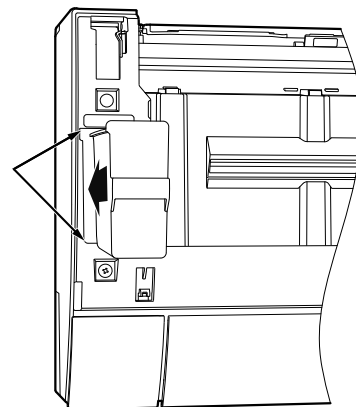
汚れがひどいときは、中性洗剤で洗い、よくすすいでから室内で陰干しで十分乾かします。



取り付けかた

- 矢印の方向に「カチッ」と音がするまで押し込みます。
- 確実に取り付けられていないと、異音が発生することがあります。

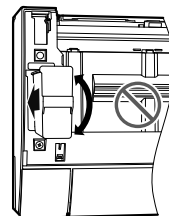
開口部の角部に合わせてまっすぐに挿入してください



ご注意

- ダストボックスを半挿入の状態ダストボックスに無理な力を加えない

部品が破損するおそれがあります。



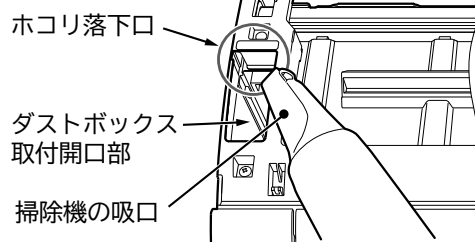
まっすぐ出し入れする

- 使用環境によりホコリやチリの量が多いときはホコリ落下口付近にホコリやチリが残っていることがあります

ダストボックス取付開口部からエアコン内部を確認してホコリやチリが残っているときは、下図のように掃除機などで取り除いてください。

その際にホコリやチリがエアコン内部に落下してしまったときは、掃除機などで必ず取り除いてください。

下図はダストボックスを外した状態です



お手入れ(つづき)

エアフィルター(ステンレスフィルター)

定期的に汚れ具合を確認して、しつこい油汚れなどが気になる場合は、取り外して水洗いしてください

⚠ 注意

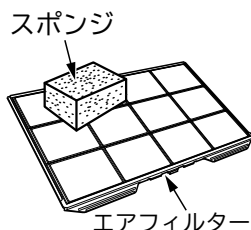
エアフィルターの取り外し・取り付けをする場合は熱交換器のフィンで手などを傷つけないように、十分注意する

ご注意

- エアフィルターを強く押ししたり、たわしやブラシは使わない

お手入れには、スポンジなどを使い、強い力を加えないでください。

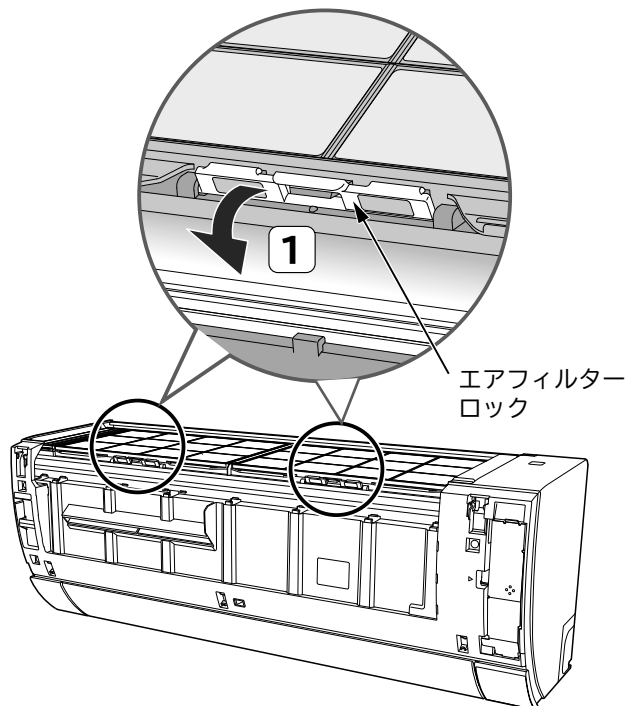
表面の金属膜が傷んだり、破れることがあります。たわませ過ぎると破損することがあります。



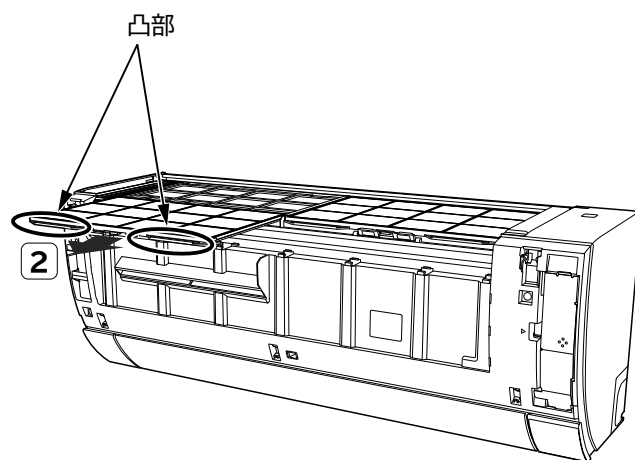
- エアフィルターを正しく取り付ける
正しく取り付けられていないと、故障の原因となり、フィルター掃除ができないため、クリーンランプが点滅します。
- エアフィルターを外したまま運転しない
熱交換器のすき間や機械にホコリが入り、故障の原因になります。
- エアフィルターを直射日光に当てない
直射日光に当てると、劣化して破れることがあります。

取り外しかた

- 1 エアフィルターロックを手前に倒します。(左右1カ所ずつ)



- 2 凸部を持って、少し浮かしながら左右のエアフィルターを手前に引き出し、取り外します。

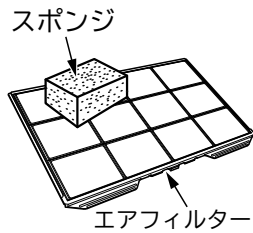


エアフィルター(つづき)

お手入れ

水洗いする

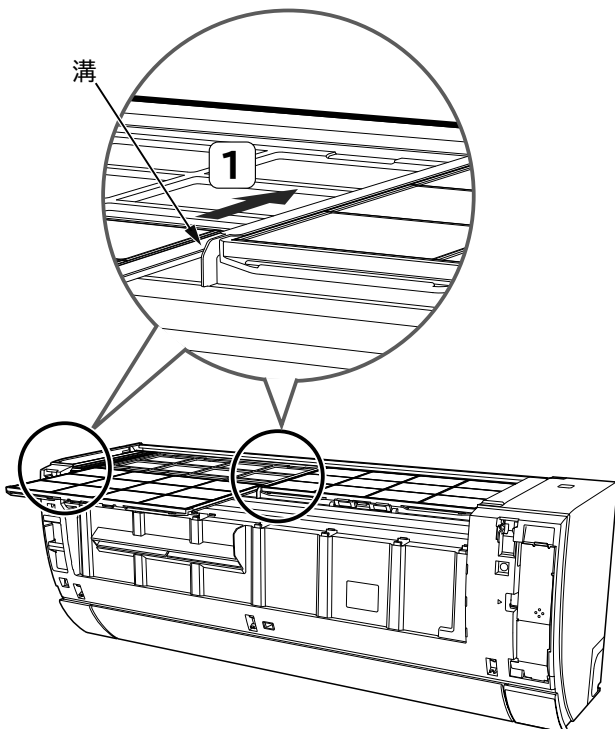
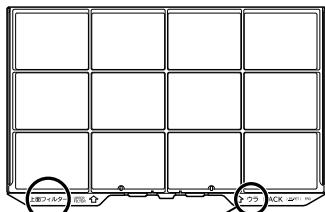
汚れがひどいときは、中性洗剤で洗い、よくすすいでから室内で陰干しで十分乾かします。



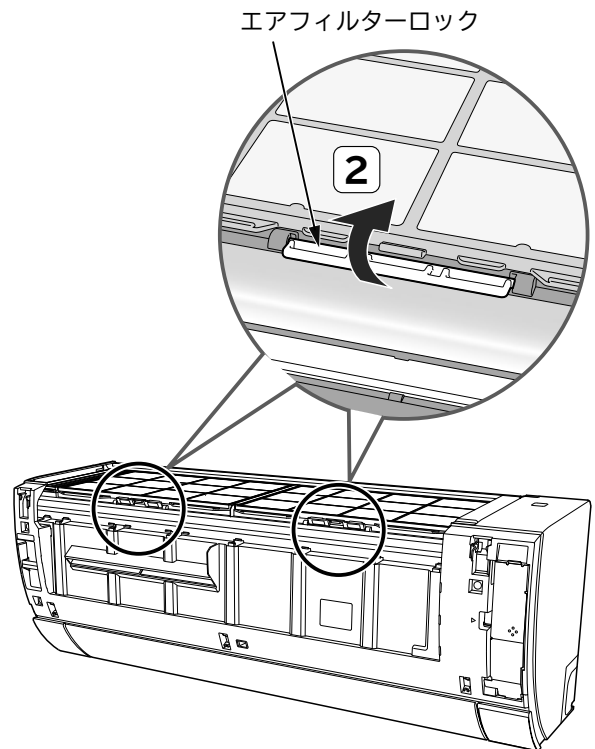
取り付けかた

左右同じ形状です

① 裏面を室内機側にして、室内機上面の溝に差し込みます。



② エアフィルターロックを押し上げ、ロックします。
(左右1カ所ずつ)



お手入れ(つづき)

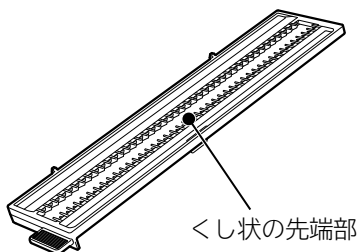
ホコリキャッチャー

普段のお手入れは不要ですが、使用環境などにより汚れが気になるときはお手入れしてください

⚠ 注意

ホコリキャッチャーをお手入れするときには手袋を着用する

- 手を上面の格子の奥に入れすぎると、熱交換器のフィンでけがをするおそれがあります。
- ホコリキャッチャーのくし状の先端部でけがをするおそれがあります。

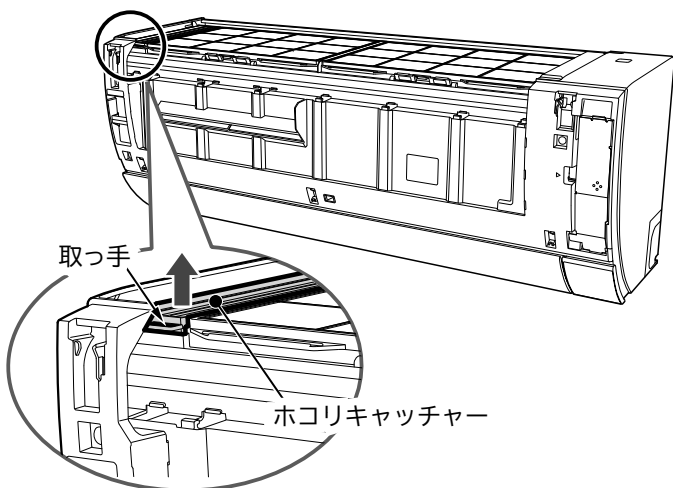


ご注意

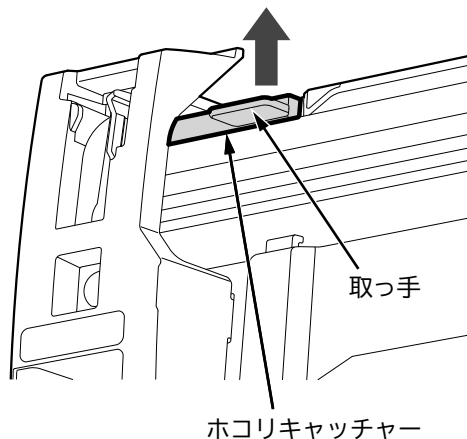
ホコリキャッチャーを正しく取り付ける

正しく取り付けられていないと、故障の原因となり、フィルター掃除ができないため、クリーンランプが点滅します。

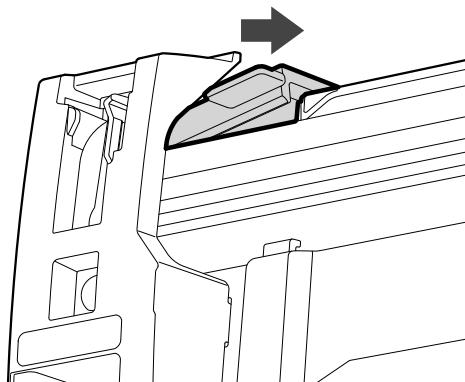
取り外しかた



- ① 取っ手に指をかけ、上に引き上げてツメを外します。



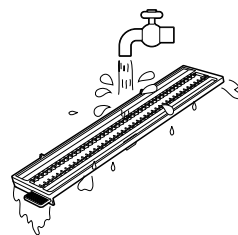
- ② 右側へ引き出します。



お手入れ

水洗いする

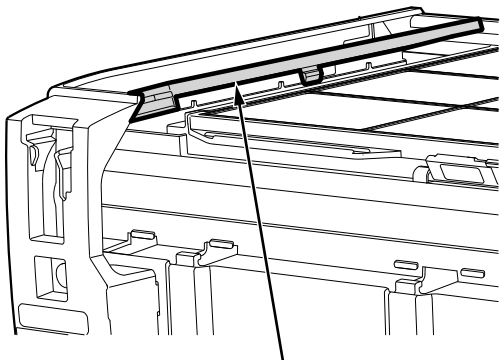
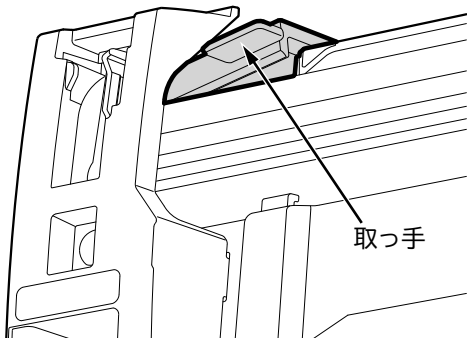
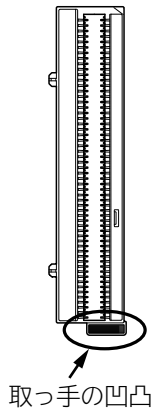
汚れがひどいときは中性洗剤で洗い、よくすすいでから室内で陰干しで十分乾かします。



ホコリキャッチャー(つづき)

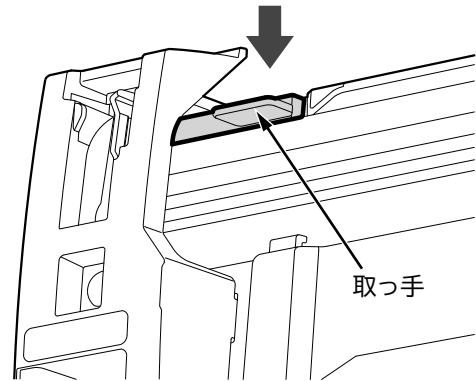
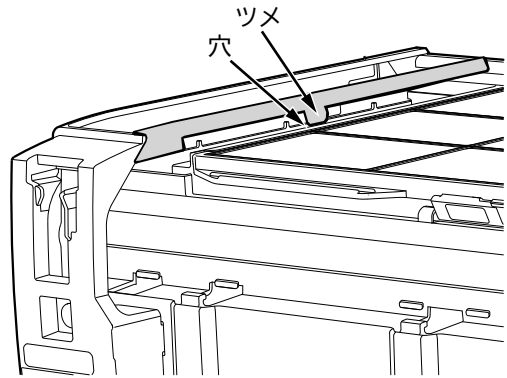
取り付けかた

- 1
- 取っ手の凹凸を上にして、取っ手を手前側にします。
 - 下図のようにホコリキャッチャーの右側を上げたまま水平に本体の開口部にすべり込ませます。



ホコリキャッチャーのツメが引っかからないように右側を上げたまま水平にすべり込ませてください。

- 2
- ホコリキャッチャーを押して、「カチッ」と音がするまで押し付けます。

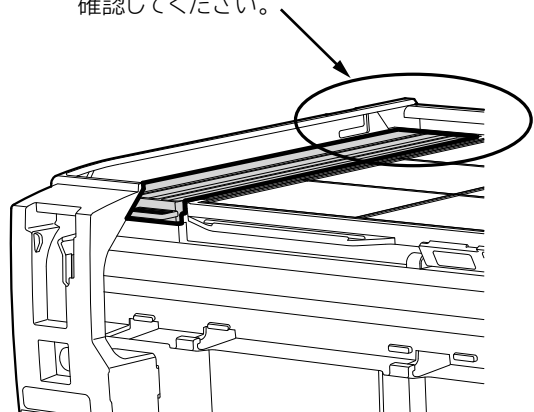


取っ手を押し付けることで、ホコリキャッチャーのツメが穴に入り、ホコリキャッチャーが固定されます。

ホコリキャッチャー取付後の確認

- ホコリキャッチャーの奥側が浮いていないことを確認してください。
- 浮いている場合は、ホコリキャッチャーを取り外して、取り付け直してください。

ホコリキャッチャーが浮いていないか確認してください。



お手入れ(つづき)

長期間ご使用にならないときは

冷房シーズンのあとに、ご使用にならない場合はつぎの
手順でお手入れしてください

① 冷房を設定32℃で半日ほど(6時間程度)運転し室内機の内部を乾かす

- 送風で運転します。
- 室温が32℃を越えるときは、冷房運転になることがあります。
- 室温が32℃以下のときに運転してください。
- 内部がぬれたまま、長時間使用しないと、カビが発生しやすくなります。

② 各部のお手入れをする (→P.23)

定期点検

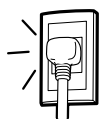
半年～1年に一度、定期的につぎの点検をしてください
ご不明な点がありましたら、すぐにお買い上げの販売店
に、ご連絡ください

警告

- 電源プラグは、ホコリが付着していないか確認し
がたつきやホコリがたまらないように、刃の根元
まで確実に差し込む

ホコリがたまった状態での使用や、接続が不完全のときは、感電や火災の原因になります。

コンセントに、がたつきがあるときは、お買い上げの販売店または、電気工事専門業者にご相談ください。

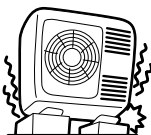


- アース(接地)が正しく接続されているか確認する
アース線が外れたり、途中で切れたりすると、誤動作
や感電などの原因になります。



- 据付台が極端にさびている、あるいは室外機が傾
いていないか確認する

室外機が倒れたり、落下したりして、けがなどの原因になります。



点検整備

自動フィルター掃除などにより、エアフィルターや内部は
汚れにくい構造ですが、数シーズン使用するとエアフィ
ルターの汚れが取れないことや内部が汚れ、性能が低下
することがあります

注意

- 通常のお手入れとは別に、点検整備をする

室内機内部のゴミやホコリがたまって、除湿水の排水経
路を詰まらせ、室内機から水たれを発生させることが
あります。

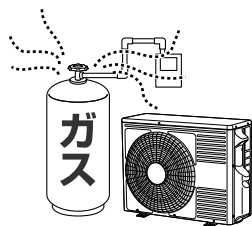
- 点検整備は、お買い上げの販売店に依頼する

点検整備には、専門技術が必要です。市販の洗浄剤な
どを使用すると、樹脂部品の割れや排水経路の詰まりに
至ることがあり、水たれや感電の原因にもなります。

据え付け

警告

- **据付工事や電気工事は専門の技術が必要なため販売店に依頼する**
費用など詳しいことは、お買い上げの販売店にご相談ください。
- **据付場所については、販売店とよく相談して決める**
- **万一、漏電したときの感電防止のために、アース(接地)を確実に接続する**
アース工事は「電気設備に関する技術基準」に従ってください。アース(接地)を接続すると、感電防止の他に製品に触れたときに感じる静電気の障害や、リモコンを操作したときに、テレビ・ラジオに入る雑音を防ぐ効果もあります。詳しくは、お買い上げの販売店にご相談ください。
- **次のような場所にアース線を接続しない**
 - ① **ガス管**…引火や爆発のおそれがあります。
 - ② **避雷針・電話のアース線**…落雷のときに大きな電流が流れるおそれがあります。
 - ③ **水道管**…塩ビ管ではアースの役目を果たしません。また、金属管では、電食のおそれがあります。
- **電源は、配電盤からエアコン専用についた回路を使用する**
- **漏電遮断器を設置する**
据付場所によっては、D種接地工事のほか、さらに漏電遮断器を設置することが法律で義務づけられています。詳しくは、お買い上げの販売店にご相談ください。
- **可燃性ガスの漏れるおそれのある場所や、蒸気・油煙などの発生する所で使用しない**
引火や爆発・樹脂の劣化や破損のおそれがあります。



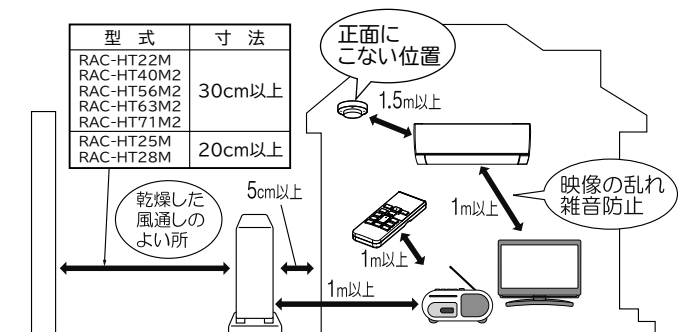
- **転倒・落下・設置位置のずれがないように確実に室外機を固定する**

注意

- **室内機排水ホースおよび室外機排水口(底面)から凝縮水が出るため、水はけのよい場所を選ぶ**
- **特殊な用途(電子機器・精密機器の維持、食品・毛皮・美術骨董品の保存、生物の培養・栽培飼育など)には使用しない**
ルームエアコンは、JIS C9612に基づき、一般の家庭でご使用いただくために製造されたものです。

据付場所

- 室内機(吹き出し口)は、火災報知器から1.5m以上離すかつ、正面に火災報知器がこない位置に据え付けてください。
- 室内機およびリモコンは、テレビやラジオ・ラジオのアンテナから1m以上離してください。1m以上離しても、受信感度の弱い場合は、雑音が小さくなるまで離してください。
- 調理場や機械工場など、油の飛沫や油煙の立ちこめる場所工場など電圧変動の多い所、電磁波を発生する病院や作業場、粉末や塵埃の多い工場への設置は避けてください。
- 海浜地区で潮風が直接当たる場所や温泉地帯など、周辺環境が特殊な場所でご使用になる場合は、お買い上げの販売店とよく相談してください。
- ベランダや石畳など汚れが気になる場所には、室内機排水ホースを導かないでください。

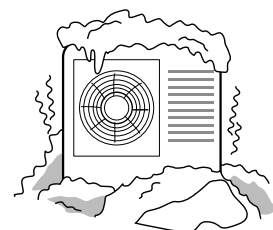


騒音にもご配慮を

- 据え付けにあたっては、エアコンの重量に十分耐える場所で、騒音や振動が増大しないような場所をお選びください。
- 室外機の吹き出し口からの冷・温風や騒音が隣家の迷惑にならないような場所をお選びください。
- 室外機の吹き出し口付近に、物を置くと、機能低下や騒音増大の原因になります。
- エアコンを使用中に異常な音にお気づきのときは、お買い上げの販売店にご相談ください。

積雪のときは

- 室外機の吸い込み・吹き出し口が雪でふさがれると、暖まりにくくなったり故障の原因になります。積雪地では、防雪の処置をお願いします。詳しくは、お買い上げの販売店にご相談ください。



お困りのときは

※修理を依頼される前に、つぎの点をもう一度ご確認ください
※アフターサービスについては **⇒P.36**

ランプ表示

運転 タイマー クリーン
みはり

ランプの点灯については **⇒P.7**

クリーンランプ点滅

4秒点灯／1秒消灯を繰り返すときは
エアフィルターなどの取り付けを確認してください
⇒P.23、26～29

取り付け直したあとも点滅するときは、フィルター掃除ユニットが異常のため停止しています。
➡お買い上げの販売店にご連絡ください。
エアコンは運転できます。

1秒点灯／1秒消灯を約10秒間繰り返すときは
[フィルター掃除]ボタンを押しても、フィルター掃除が動作できないことをお知らせしています

➡つぎのときは動作しないことがあります
・フィルター掃除が動作しないのは **⇒P.20**

タイマーランプ点滅

室内機または室外機に異常が発生しています
➡お買い上げの販売店にご連絡ください。

運転ランプが点灯⇔減光する

2秒点灯／1秒減光を繰り返すときは
予熱または、室外機の霜とり中です **⇒P.21**

音

つぎのような音は故障ではありません

電源を入れたとき

カタカタと音がする
室外機電動弁の動作音です。

運転を開始したときなど

バサバサと音がする
室内機ファンの回転数が変わる音です。

運転中

シュルシュル・シャー・ポコポコ・プシュと音がする
冷媒がパイプの中を流れる音や流れを切り換える弁の音です。

キシキシ・パキパキと音がする
温度変化で室内機・室外機が膨張・収縮する音です。

運転音の大きさが変わる

室温の変化に応じて運転パワーが変わる音です。
急速パワフル設定時は、運転音が大きくなる場合があります。
気になるときは、風速の設定を変更してください。

⇒P.11

音 (つづき)

フィルター掃除動作中

ウィーン・ブーン・チリチリと音がする
エアフィルターを掃除している音です。

その他

ポコポコと音がする

換気扇の使用などで室内機排水ホースの中の空気が引っ張られ、室内機排水ホース内の水が空気と一緒に吸い上げられるときに出る音です。

➡部屋の吸気口を開けると解消される場合があります。別売のドレン用逆止弁がありますので、取り付けをおすすめします。お買い上げの販売店にご相談ください。ドレン用逆止弁は、夏季に冷房運転する際に、点検・清掃が必要です。

運転

勝手に運転する

入タイマーによる運転ではありませんか **⇒P.14**

入タイマー設定時間になると運転を開始します。
➡[停止]ボタンで停止できます

みはっておやすみが設定されていませんか **⇒P.15**

タイマー時間が経過して停止したあと、お部屋をみはって室温の上昇を検知すると運転を再開します。
➡[停止]ボタンで停止できます

ランプ表示

運転 タイマー クリーン
点灯 みはり 点灯

運転中に勝手に停止する

切タイマーによる停止ではありませんか **⇒P.14**

切タイマー設定時間になると運転を停止します。
➡好みの運転ボタンを押して運転を再開してください。

みはっておやすみが設定されていませんか **⇒P.15**

●タイマー時間が経過すると一時停止します。
●運転再開後、設定温度になると停止します。

ランプ表示

運転 タイマー クリーン
みはり 点灯

●みはり時間が終了すると停止します。
➡みはっておやすみを続ける場合は、もう一度設定してください。

運転(つづき)

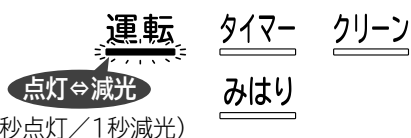
停止したのに運転している

室外機の霜とり中ではありませんか (→P.21)

暖房運転停止時に、霜が付いていると、霜とりをします。

→[停止]ボタンで停止できます

ランプ表示



フィルター掃除動作中ではありませんか (→P.19、20)

約15分以上運転して停止すると、動作することがあります。

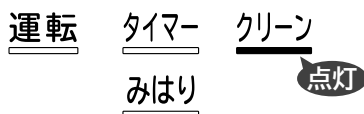
→[停止]ボタンで停止できます

ヒートアタックが設定されていませんか (→P.17)

冷房・除湿運転を約10分以上運転して停止すると、ファンを加熱します。

→[停止]ボタンで停止できます

ランプ表示



運転しない

停電ではありませんか

ヒューズ・ブレーカーが切れていませんか

電源プラグはコンセントに確実に差し込まれていますか

付属のリモコン・別売のかんたんリモコン以外で操作していませんか

運転中に運転の種類を変えていませんか

製品保護のため、3分間停止することがあります。

よく冷えない・よく暖まらない

温度の設定は適切ですか (→P.11)

→体感に合わせて温度を変更してください。

- 冷房運転では、設定温度を下げることで冷えが良くなります。
- 暖房運転では、設定温度を上げることで暖まりが良くなります。

室内機・室外機の吹き出し口・吸い込み口が障害物でふさがれていませんか

よく冷えない・よく暖まらない

上下風向を変えていませんか

→上下自動位置に戻してください。(→P.12)

エアフィルターにホコリがたまっていますか

→●フィルター掃除が自動で動作しない設定に変更している場合は、取り消してください。(→P.20)

●[フィルター掃除]ボタンを押して、フィルター掃除を動作してください。

●エアフィルターのお手入れをしてください。

(→P.26、27)

風速の設定がしずか・微風になっていませんか (→P.11)

→●設定を変更してください。

●風速を上げることでエアコンの能力が上がります。

●暖房運転で風が冷たく感じる場合は、風速を自動に設定することをおすすめします。

eco機能を設定していませんか (→P.16)

日射センサーで、日差しの多い・少ないを検知して、目標温度を自動で調整します。

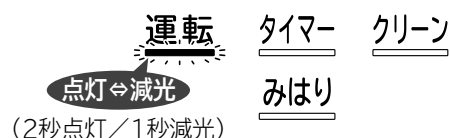
→お好みに合わない場合は、[ecoこれっきり]ボタンを押して、eco機能の設定を取り消してください。

eco機能設定中は、室温がリモコンの設定温度にならないことがあります

予熱・室外機の霜とり中ではありませんか (→P.21)

室外機の霜を溶かすため、暖房運転を一時停止します。

ランプ表示



お部屋の広さに合ったエアコンをお使いですか (→P.39)

二オイ

二オイを発生させる物質は使用していません

室内の空気に含まれる二オイを吸い込んで吹き出すことがあります
エアコンが壁やじゅうたん、家具、衣類などにしみ込んだ二オイを吸い込んで、風を吹き出すためです

→風速を自動に設定すると、二オイの吹き出しを抑えることができます。(→P.11)

設定温度になると弱い風になるためです。

ヒートアタックを設定してください (→P.17)

→改善しないときは、お買い上げの販売店にご相談していただき、内部の洗浄をおすすめします。

お困りのときは(つづき)

リモコン

液晶表示が消えている

停止状態で約3分間操作しないと液晶が消灯します

- ▶ ボタンを押すと表示します。
- ▶ 運転ボタンを押した場合は、運転も開始します。

受信しない

送信部を室内機の受信部に向けて操作していますか (→P.8)

乾電池の⊕⊖が逆になっていませんか (→P.9)

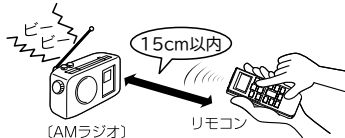
送信しているか点検してください

- ▶ 1年に一度、点検をおすすめします。

点検方法

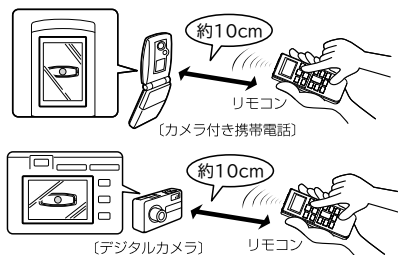
● AMラジオでの点検

リモコン操作時に、ラジオに雑音(ピーピー音)が入れば正常です。



● スマートフォン・カメラ付き携帯電話・デジタルカメラでの点検

カメラ機能にして、リモコンの送信部を映します。リモコン操作時に、送信部が発光すれば正常です。※赤外線が映りにくい機種もあります。



リモコンを壁や柱に取り付けたまま操作していませんか

- ▶ リモコンを受信可能な位置に取り付けてください。

乾電池が消耗していませんか

- ▶ 新しい乾電池に2本共交換してください。

⏏・⏏が表示される

おすすめ設定温度モードが設定されています

- ▶ 設定範囲を超えて
- [室温△]ボタンを押すと ⏏
- [室温▽]ボタンを押すと ⏏ が約3秒間表示されます。

おすすめ設定温度モードが不要な場合は設定を取り消してください。(→P.18)

壊れた・紛失した

応急運転ができます (→P.35)

お問い合わせいただけます

- ▶ お問い合わせの販売店にご相談ください。

運転内容と表示が合っていない

スマートフォンで操作など、リモコン以外で操作すると異なることがあります

上下風向

暖房運転中に向きが変わる・調整できない

予熱中は、約3分間上下風向板が水平になります

室外機の霜とり中は、冷たい風が出るのを防ぐため、上下風向板が水平になり、風が止まります

室内機排水ホース

黒、白あるいは銀色の水が出る

室内機熱交換器に含まれる成分などが一時的に流れ出るためです。性能は変わりません。排水量4~5ℓ程度できれいになります。

赤い水が出る

エアコン内部から排出されたものではありません

一般的に水中や土壌などに居る特定の菌が適度な温度・湿度・養分などにより、排水口付近で繁殖したものです。

室外機

停止してもファンが回転している

- 電気部品を冷やすため、停止後も10秒~1分間回転します

室外機から水や湯気が出る

室外機の霜とり中ではありませんか (→P.21)

- 熱交換器に霜が付くと、霜を溶かします。
- 霜が溶けるときに水や蒸気になるためです。
- 暖房運転中は、室外機より凝縮水や霜とりの水が流れ出ます。
- ▶ 寒冷地では、水が氷結することがありますので、室外機の排水口を塞がないでください。
- ・ 公団吊りの場合などは、排水口にブッシュ・ドレンパイプを取り付けて、排水処理をしてください。
- ・ 排水工事が必要なときは、お買い上げの販売店にご相談ください。

冷房運転でも配管などに結露した凝縮水が流れ出る場合があります

フィルター掃除

電源を入れると動作する

電源プラグをコンセントに差し込む、またはブレーカーを入れると、動作確認のため動作します

動作しない

動作条件を満たしていますか

- 約15分以上運転して停止していますか。
- エアコンの運転時間の合計が約20時間を超えていますか。

フィルター掃除が自動で動作しない設定に変更していませんか
➔お買い上げ時の設定に戻してください。(→P.20)

切タイマー・みはっておやすみ停止後ではありませんか
動作間隔が[停止]ボタンを押した停止時より長くなります。
就寝などを妨げないようにするためです。

電源プラグを抜いたときは、約5分以上経過してから、電源プラグを差し込んでください

エアフィルターにホコリが残る

フィルター掃除の回数・使用状況によります
➔エアフィルターをお手入れしてください。
(→P.23、26、27)

霧／湯気

室内機から霧や湯気が出る

冷房運転中に、室内の空気がエアコンの冷気で急速に冷やされお部屋の条件によっては霧になることがあります
故障ではありません。

ヒートアップ動作中に、室内機内部の水分が蒸発して、お部屋の条件によっては、湯気となって出ることがあります
故障ではありません。
気になるときは、設定を取り消してください。(→P.17)

その他

付属品が残っている

黒または、白のシートは据え付けの際に使用する断熱材です
据え付け状況によっては、使用しないこともあります。
破棄しても構いませんが、移設に備えて保管しておいてください。

熱交換器フィンの変形

小さな変形は性能には影響ありません
そのままご使用いただいて問題ありません。

室内機周辺の天井や壁が汚れる

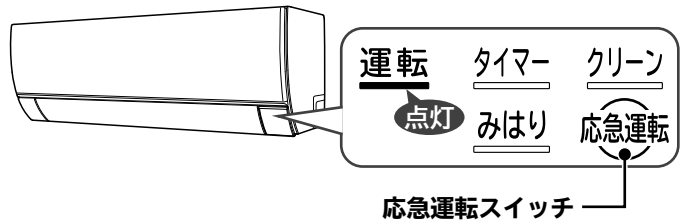
空気中のチリやホコリが、エアコンによる空気の循環・静電気、天井や壁に付着するためです
壁紙の種類によっては汚れが付着しやすいものがあります。
➔エアコンの周辺をこまめに清掃してください。

リモコンが使えないとき (応急運転)

リモコンが故障などで使えないときには、応急運転ができます

応急運転をする

エアコン停止中に応急運転スイッチを押す
室温と外気温により、「暖房・除湿・冷房」を自動的に選択するこれっきり自動運転をします。(→P.21)



停止するときは

もう一度応急運転スイッチを押す
(リモコンで運転を停止することもできます)

ご注意

5秒以上、応急運転スイッチを押し続け
5秒以上押し続けると、販売店が行う強制冷房運転をします。
強制冷房運転中はタイマーランプが2回点滅します。誤って強制冷房運転をしてしまったときは応急運転スイッチをもう一度押し、運転を停止してください。

こんなときはすぐ販売店へ

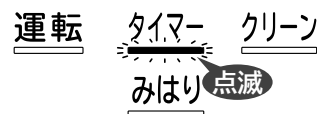
「お困りのときは」(→P.32~35)を確認していただき
それでも異常や、つぎのような現象が出たときは、電源プラグを抜き(またはブレーカーを切り)、すぐにお買い上げの販売店にご連絡ください

※アフターサービスについては(→P.36)をご覧ください。

こんなとき

- タイマーランプが点滅している

ランプ表示



- ブレーカーやヒューズがたびたび切れる
- スイッチの動作が不確実
- エアコン内部に異物や水を入れてしまった
- コードの過熱や被覆に破れがある

保証とアフターサービス 必ずお読みください

保証書(別添)

- 保証書は、必ず「お買い上げ日・販売店名」などの記入をお確かめのうえ、販売店から受け取っていただき、内容をよくお読みのあと、大切に保管してください。
- 保証期間は、お買い上げの日から1年間です。(ただし、冷凍サイクル部分は5年間です)
なお、保証期間中でも有料になることがありますので保証書をよくお読みください。

再据付工事のお申し込みは

- 販売店に再据付工事(転居または別の部屋への接続)を依頼する場合は、据付工事の繁忙期に当たる夏期は工事が遅れぎみになりますので、できるだけ避けるようお願いいたします。また、据付工事は専門の技術が必要です。費用など詳しいことは、お買い上げの販売店にご相談ください。

補修用性能部品の保有期間

- エアコンの補修用性能部品の保有期間は、製造打ち切り後10年です。補修用性能部品とは、その製品の機能を維持するために必要な部品です。

転居されるときは

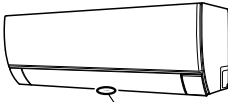
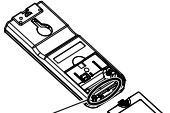
- ご転居により、お買い上げの販売店のアフターサービスを受けられなくなる場合は、前もって販売店にご相談ください。ご転居先での日立の家電品取扱店を紹介させていただきます。

ご不明な点や修理に関するご相談は

- 修理に関するご相談ならびにご不明な点は、お買い上げの販売店または「お客様ご相談窓口」(→P.37)にお問い合わせください。

修理を依頼されるときは(出張修理)

- 32~35ページに従って調べていただき、なお異常があるときは、運転を停止して、必ず電源プラグを抜いて(またはブレーカーを切って)から、お買い上げの販売店にご連絡ください。
- ご連絡していただきたい内容
アフターサービスをお申し付けいただくときは、下記のことをお知らせください。

品名	日立ルームエアコン	
型式	RAS-HT22M	RAS-HT40M2
	RAS-HT25M	RAS-HT56M2
	RAS-HT28M	RAS-HT63M2
		RAS-HT71M2
		
		
お買い上げ日	年 月 日	
故障状況	できるだけ具体的に	
ご住所	付近の目印等も併せてお知らせください。	
お名前		
電話番号	() -	
訪問希望日		

※型式は保証書にも記載されています。
修理の際、弊社の品質基準に適合した再利用部品を使用することがあります。

- 保証期間中は
修理に際しましては保証書(別添)をご提示ください。
保証書の規定に従って、販売店が修理させていただきます。
- 保証期間が過ぎているときは
修理すれば使用できる場合には、ご希望により修理させていただきます。
- 修理料金のしくみ

修理料金 = 技術料 + 部品代 + 出張料
などで構成されています

技術料	診断・部品交換・調整・修理完了時の点検などの作業にかかる費用です。 技術者の人件費・技術教育費・測定機器など設備費一般管理費などが含まれます。
-----	--

部品代	修理に使用した部品代金です。その他修理に付帯する部材などを含む場合もあります。
-----	---

出張料	商品のある場所へ技術者を派遣する場合の費用です。別途、駐車料金をいただく場合があります。
-----	--

お客様ご相談窓口

日立家電品についてのご相談や修理はお買い上げの販売店へ

なお、転居されたり、贈物でいただいたものの修理などでご不明な点は下記窓口にご相談ください。
※下記窓口の内容は、予告なく変更させていただく場合があります。

日立家電品についてのご相談窓口

修理に関するご相談窓口

TEL 0120-3121-68
携帯電話 0570-0031-68 (有料)
FAX 0570-200-657 (有料)
(受付時間)
9:00~18:00(月~土)、9:00~17:00(日、祝日)

商品情報やお取り扱いについてのご相談窓口

TEL 0120-3121-11
携帯電話 050-3155-1111 (有料)
FAX 050-3135-2134 (有料)
(受付時間)
9:00~17:30(月~土)、9:00~17:00(日、祝日)
年末年始は休ませていただきます。

出張修理のご用命はインターネットからもお申し込みいただけます。

URL <https://kadenfan.hitachi.co.jp/support/inquiry/repair/index.html>

または

日立家電修理

「修理のご相談・お申し込み」ページより画面に従い修理をお申し込みください。

(注) 対象製品をご確認のうえお申し込みください。

- 「持込修理」および「部品購入」については、上記サービス窓口にて各地区のサービスセンターをご紹介します。
- ご相談、ご依頼いただいた内容によっては弊社のグループ会社に個人情報を提供し対応させていただくことがあります。
- 修理をご依頼いただいたお客様へ、アフターサービスに関するアンケートハガキを送付させていただくことがあります。

長期使用製品 安全表示制度に 基づく本体表示

経年劣化により、危害の発生が高まるおそれがあることを注意喚起するために、室内機の銘板に電気用品安全法で義務付けられた以下の表示をしています。

【製造年】は室内機の銘板の中に西暦4桁で表示しています



※【設計上の標準使用期間】 10年

設計上の標準使用期間を超えてお使いいただいた場合は、経年劣化による発火・けがなどの事故に至るおそれがあります

※設計上の標準使用期間とは

- 運転時間や温湿度など、下記の標準的な使用条件に基づく経年劣化に対して、製造した年から安全上支障なく使用することができる標準的な期間です。
- 設計上の標準使用期間は、無償保証期間とは異なります。また、一般的な故障を保証するものでもありません。
- 設置状況や環境、使用頻度が下記の条件と異なる場合、または本来の使用目的以外でご使用された場合は、設計上の標準使用期間より短い期間で経年劣化による発火・けがなどの事故に至るおそれがあります。

標準使用条件

JIS C 9921-3「ルームエアコンディショナーの設計上の標準使用期間を設定するための標準使用条件」による

環境条件	電源電圧	製品の定格電圧による
	周波数	50/60Hz
	室内温度	冷房：27℃(乾球温度) 暖房：20℃(乾球温度)
	室内湿度	冷房：47%(湿球温度19℃) 暖房：59%(湿球温度15℃)
	室外温度	冷房：35℃(乾球温度) 暖房：7℃(乾球温度)
	室外湿度	冷房：40%(湿球温度24℃) 暖房：87%(湿球温度6℃)
設置条件	設置条件	製品の据付説明書による標準設置
	住宅	木造平屋、南向き和室、居間
負荷条件	部屋の広さ	製品能力に見合った広さの部屋(畳数)
	想定時間	東京モデル 冷房 6月 2日から9月21日 までの112日間 暖房 10月28日から4月14日 までの169日間
1日の使用時間	1日の使用時間	冷房 9時間/日 暖房 7時間/日
	1年間の使用時間	冷房：1,008時間/年 暖房：1,183時間/年

別売部品

商品によっては品切れ、仕様変更の場合がありますので
日立の家電品取扱店にお問い合わせください。

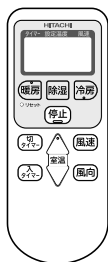
下記の希望小売価格は、価格改正に伴い、変更する場合があります。

かんたんリモコン

型式：SP-RC4

希望小売価格：4,400円(税込)

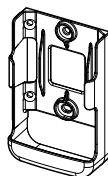
よく使うボタンだけを集めたシンプルな
リモコンです。



リモコンホルダー

型式：SP-RH-4

希望小売価格：550円(税込)



無線LAN接続アダプター

型式：SP-WL3

希望小売価格：オープン価格



外出先からスマートフォンでエアコンを操作する場合に必要です。
取り付けについては、販売店にご相談ください。

※設定のしかたなどの詳細については、無線LAN接続アダプター
に付属の取扱説明書および白くまくん アプリのWEBページ
(<https://kadenfan.hitachi.co.jp/ra/app2/index.html>)
をご確認ください。

除菌・防カビの 試験機関・試験方法

「ステンレス・クリーン システム」について(室内機)

- ステンレスでエアコン内部を除菌します。
- ステンレスフィルターで除菌します。

除菌

- 効果の確認を行った試験機関名：
一般財団法人 ボーケン品質評価機構
 - 試験方法：JISZ2801定量試験(フィルム密着法)
 - 除菌の方法：ステンレスに含まれる金属イオン
 - 除菌を行っている対象部分の名称：
ステンレス通風路・ステンレスフラップ・
ステンレスフィルター
 - 試験結果：抗菌活性値99%抑制
- * エアコンから出る空気を除菌しているわけではありません。

防カビの機能について(室内機)

- ダストボックスに防カビ剤を添加し防カビ効果があります。

防カビ

- 効果の確認を行った試験機関名：
一般財団法人 ボーケン品質評価機構
 - 試験方法：防カビ試験方法(ハロー法)
 - 防カビの方法：防カビ剤
 - 防カビを行っている対象部分の名称：ダストボックス
 - 試験結果：防カビ効果あり
- * カビの発生をすべて防げるものではありません。

仕様

このルームエアコンは日本国内家庭用です
電源電圧や電源周波数の異なる海外では使用できません、またアフターサービスもできません

型式	項目	電 源 (V)	定 格 周 波 数 (Hz)	暖房						冷房						通 年 工 ネ ル ギ ー 消 費 効 率 (APF)	JIS S U B - C L A S S I F I C A T I O N (APF)	区 分 名	外形寸法			製 品 質 量 (kg)
				定 格 能 力 (kW)	定 格 消 費 電 力 (W)	運 転 電 流 (A)	運 転 音 量 (dB)	暖房の目安		定 格 能 力 (kW)	定 格 消 費 電 力 (W)	運 転 電 流 (A)	運 転 音 量 (dB)	冷房の目安					高 さ (mm)	幅 (mm)	奥 行 (mm)	
				(0.2~ 4.1)	(160~ 1,245)	最大 (15.0)		木 造 南 向 き 和 室 (㎡)	鉄 筋 パ ー ト 南 向 き 洋 室 (㎡)	(0.3~ 2.8)	(190~ 820)	6.8		木 造 南 向 き 和 室 (㎡)	鉄 筋 パ ー ト 南 向 き 洋 室 (㎡)				5.8	5.8	A	
室内機	RAS-HT22M	単相 100	50/60	2.2	470	5.5	62	8	10	2.2	580	6.8	63	10	15	5.8	5.8	A	295	795	257	9
室外機	RAC-HT22M			(0.2~ 4.1)	(160~ 1,245)	最大 (15.0)	56			(0.3~ 2.8)	(190~ 820)		57						530	658	275	19.5
室内機	RAS-HT25M	単相 100	50/60	2.8	630	6.8	63	10	13	2.5	670	7.3	63	11	17	5.8	5.8	A	295	795	257	9
室外機	RAC-HT25M			(0.2~ 4.6)	(165~ 1,300)	最大 (15.0)	57			(0.3~ 3.1)	(205~ 1,120)		58						570	750	288	24.5
室内機	RAS-HT28M	単相 100	50/60	3.6	880	9.6	65	13	16	2.8	790	8.6	64	13	19	5.8	5.8	A	295	795	257	9
室外機	RAC-HT28M			(0.2~ 4.7)	(165~ 1,485)	最大 (15.0)	60			(0.3~ 3.3)	(205~ 1,250)		59						570	750	288	24.5
室内機	RAS-HT40M2	単相 200	50/60	5.0	1,450	7.9	65	18	23	4.0	1,430	7.8	65	18	28	4.9	4.9	C	295	795	257	9
室外機	RAC-HT40M2			(0.6~ 7.6)	(195~ 2,880)	最大 (15.0)	63			(0.5~ 4.5)	(190~ 1,650)		63						629	799	299	33
室内機	RAS-HT56M2	単相 200	50/60	6.7	1,980	10.8	69	24	30	5.6	2,130	11.6	68	25	39	5.0	5.0	F	295	795	257	10
室外機	RAC-HT56M2			(0.6~ 9.2)	(195~ 3,705)	最大 (20.0)	66			(0.5~ 5.7)	(190~ 2,200)		64						709	859	319	35
室内機	RAS-HT63M2	単相 200	50/60	7.1	2,100	11.2	71	26	32	6.3	2,100	11.2	69	29	43	5.0	5.0	F	295	795	257	10.5
室外機	RAC-HT63M2			(0.6~ 9.7)	(195~ 3,615)	最大 (20.0)	66			(0.6~ 6.5)	(190~ 2,500)		65						709	859	319	40.5
室内機	RAS-HT71M2	単相 200	50/60	8.5	2,930	15.4	71	31	39	7.1	2,780	14.6	69	32	49	4.5	4.5	G	295	795	257	10.5
室外機	RAC-HT71M2			(0.6~ 9.8)	(195~ 3,730)	最大 (20.0)	67			(0.6~ 7.2)	(190~ 2,900)		66						709	859	319	40.5

- この仕様表は、JIS C 9612 : 2013に基づいた数値です。
- ()内は能力・消費電力の変幅を表示しています。
- 運転音および定格能力は、リモコンの設定温度を冷房時で最低設定温度、暖房時で最高設定温度になるように設定し、設定風速を急速パワフルで運転したときの値です。

- 運転停止中の消費電力は、約0.5Wです。
(ブレーカーOFF時は0W)
- 区分名とは、家庭用品品質表示法に基づく表示です。

日立家電メンバーズクラブのご案内

日立家電メンバーズクラブのMy家電に製品をご登録(無料)いただくとスマートフォンやパソコンでお持ちの家電品を一覧管理でき、サポート情報や会員限定の特典などをご利用いただけます。

■My家電への製品登録

①コードを読み取る



②画面の案内に従って家電品を登録※1



※1 家電品の登録には製品型式や製造番号が必要です。保証書または製品本体をご確認ください。室内機のみをご登録ください。

●コードが読み取れない場合は、URLを入力して表示される画面の案内に従ってください。

<https://kadenfan.hitachi.co.jp/my/>

■日立家電メンバーズクラブ会員限定のアフターサービス特典のご紹介

安全点検サービス料金割引 (Webからの申込限定)

ご使用の家電品を長くご利用いただくための安全点検における標準技術料が、Webでご依頼いただくと10%引きになります。
※本サービスには、不具合の改善や修理作業などは含まれておりません
※一部対象外製品がございます。

※上記内容は予告なく変更する場合がございます。

パーツショップ送料特典

付属品や別売品をパーツショップ(日立の家電消耗品・部品直販インターネット販売)で商品価格総額2,000円(税込)以上お買い上げいただくと送料が無料になります。
※代引きの場合は、代引き手数料が別途かかります。

■ご利用の際は、通信費などの費用がかかります

詳しくは、日立家電メンバーズクラブのホームページをご覧ください。

長年ご使用のエアコンの点検を！ ●ルームエアコンの補修用性能部品の保有期間は、製造打ち切り後10年です。

愛情点検



このような症状はありませんか？

- 電源コードやプラグが異常に熱い。
- 電源プラグが変色している。
- 焦げ臭いニオイがする。
- ブレーカーが頻繁に落ちる。
- 架台や吊り下げなどの取付部品が腐食していたり、取付がゆるんでいる。
- 室内機から水漏れがする。
- 運転音が異常に高くなる。
- その他の異常や故障がある。

ご使用中止

このような症状のときは、故障や事故防止のため、スイッチを切りコンセントから電源プラグを抜いて(またはブレーカーを“OFF”)必ず販売店に点検・修理をご相談ください。

フロン見える化

家庭用エアコンにはGWP(地球温暖化係数)が675のフロン類(R32)が封入されています。地球温暖化防止のため、移設・修理・廃棄などにあたってはフロン類の回収が必要です。

【冷媒の「見える化」表示】

この表示は、家庭用エアコンに温暖化ガス(フロン類)が封入されていることを、ご認識いただくための表示です。エアコンの取り外し時は、フロン類の回収が必要です。廃棄時には、家電リサイクル法の制度に基づき適正な引き渡しをしていただければ、確実にフロン類の適正処理がなされます。



このJ-Mossグリーンマークは、特定の化学物質[鉛・水銀・カドミウム・六価クロム・PBB(ポリブロモビフェニル)・PBDE(ポリブロモジフェニルエーテル)]の含有率がJIS C 0950:2021による基準値以下であることを示しています。(規定の除外項目を除く)

詳しい情報は、ホームページをご覧ください。
<https://industrial.hitachiaircon.com/jp/sustainability/jmoss/>

廃棄時にご注意願います

2001年4月施行の家電リサイクル法では、お客様がご使用済みのエアコンを廃棄される場合は、収集・運搬料金と再商品化等料金をお支払いいただき、対象品を販売店や市町村に適正に引き渡すことが求められています

お客様メモ

購入年月日・購入店名を記入しておいてください。
サービスを依頼されるときに便利です。

ご購入年月日 年 月 日

購入店

電話番号

()

日立ジョンソンコントロールズ空調株式会社

〒105-0022 東京都港区海岸一丁目16番1号 ニューピア竹芝サウスタワー

RAS-HT22M RAS-HT40M2
RAS-HT25M RAS-HT56M2
RAS-HT28M RAS-HT63M2
RAS-HT71M2

Ⓐ

RAS-HT22M RAS-HT40M2
RAS-HT25M RAS-HT56M2
RAS-HT28M RAS-HT63M2
RAS-HT71M2