

HITACHI

日立ルームエアコン据付説明書

- 据付工事前にお読みになり正しく据え付けてください。
- お客様に操作方法を取扱説明書でよく説明してください。
- この製品は日本国内家庭用です。
電源電圧や電源周波数の異なる海外では使用できません。

冷媒
R32

室内機	室外機	室内機	室外機
RAS-V22RE	+ RAC-V22RE	RAS-V22REE	+ RAC-V22REE
RAS-V25RE	+ RAC-V25RE	RAS-V25REE	+ RAC-V25REE
RAS-V28RE	+ RAC-V28RE	RAS-V28REE	+ RAC-V28REE
RAS-V36RE	+ RAC-V36RE	RAS-V36REE	+ RAC-V36REE
RAS-V40R2E	+ RAC-V40R2E	RAS-V40R2EE	+ RAC-V40R2EE
RAS-V56R2E	+ RAC-V56R2E	RAS-V56R2EE	+ RAC-V56R2EE



家庭用エアコンにはGWP(地球温暖化係数)が675のフロン類(R32)が封入されています。地球温暖化防止のため、移設・修理・廃棄などにあたってはフロン類の回収が必要です。

据付情報 ●必ずフィルター掃除ユニットの動作を確認してください。

据付工事に必要な工具 (◎印はR32またはR410A専用工具)

- ◎ドライバー ●巻き尺 ●ナイフ ●ペンチ
- パイプカッター ●六角棒スパナ(呼び4) ●Pカッター
- ホールコアドリル(φ65~80mm) ●真空ポンプ ●水準器
- スパナまたは、モンキーレンチ ●トルクレンチ ●先の細いニッパー
- ◎ポンプアダプタ ◎フレアリングツール ◎ガス漏れ検知器
- ◎マニホールドバルブ ◎チャージホース ●座屈防止材(ポリシン)

安全上のご注意 必ずお守りください。

お使いになる人や他の人への危害、財産への損害を未然に防止するため、必ずお守りいただくことを、次のように説明しています。

■表示内容を無視して誤った据え付け方をしていたときに生じる危害や損害の程度を、次の表示で区分し、説明しています。

■お守りいただく内容の種類を、次の絵表示で区分し説明しています。



警告

..... この表示の欄は、「死亡または重傷を負うおそれがある」内容です。



注意

..... この表示の欄は、「軽傷を負うおそれまたは物的損害を生じるおそれがある」内容です。

	禁止		指示を守る		アース線接続
--	----	--	-------	--	--------

- 据付工事完了後、試運転を行い異常がないことを確認するとともに、取扱説明書にそってお客様に使用方法、お手入れのしかたを説明してください。また、この据付説明書は、取扱説明書とともにお客様が保管いただくように依頼してください。

警告



- エアコンの設置や移設の場合、冷凍サイクル内に指定冷媒(R32)以外の空気などを混入させない
空気などが混入すると、冷凍サイクル内が異常高圧になり破裂やけがなどの原因になります。
- 指定冷媒(R32)以外は使用(冷媒補充・入替え)しない
機器の故障や破裂、けがなどの原因になります。
- 銅製以外の冷媒配管を使用しない
強度が弱く、破損し冷媒漏れの原因になります。
- 電源プラグの改造や、電源コードの加工・途中接続・タコ足配線はしない
接触不良・絶縁不良・許容電流オーバーなどにより、感電や火災の原因になります。
- 可燃性ガスの漏れるおそれのある場所へは設置しない
万一、ガスが漏れて室内外機の周囲にたまり、発火して火災の原因になることがあります。
- 室外機をベランダの手すりに近寄せて設置しない
高層階などのベランダに設置される場合、お子様が室外機の上に乗り手すりを乗り越え、落下事故につながるおそれがあります。



- 据付工事は、お買い上げの販売店または、専門業者に依頼するお客様自身で据付工事をされ、不備があると、水漏れや感電・火災の原因になります。
- 据付工事は、この据付説明書に従って確実に行う
据え付けに不備があると、水漏れや感電・火災の原因になります。
- 据え付けは、重量に十分耐えるところで確実に行う
強度不足や取り付けが不完全な場合は、室内外機の落下により、けがの原因になります。
- 電気工事は、電気工事士の資格のある方が「電気設備に関する技術基準」「内線規程」およびこの据付説明書に従って施工し必ず専用回路を使用する
電気回路容量不足や施工不備があると、感電や火災の原因になります。
- 接続ケーブルの配線は、途中接続やより線の使用はせず所定の単線を使用して確実に接続する(P.10)
端子接続部にケーブルの外力が伝わらないように確実に固定する
接続や固定が不安定な場合は、故障や発熱・火災の原因になります。
- 配管・フレアナットは、必ず R32 または R410A 指定のものを使用する
破裂やけがなどの原因になります。
- フレアナットはトルクレンチを使用し、指定のトルクで締め付ける
フレアナットを締め付け過ぎると、長期経過後フレアナットが割れて冷媒が漏れ、滞留し、火気に触れると、有毒ガスの発生やまれに引火する原因になります。
- 作業中に冷媒が漏れた場合は、換気を行う
冷媒が漏れ、滞留し、火気に触れると、有毒ガスの発生やまれに引火する原因になります。
- 設置工事部品は、必ず付属部品および指定の部品(別売部品など)を使用する
当社指定部品を使用しないと、室内外機の落下・水漏れ・感電・火災および運転音や振動が大きくなる原因になります。

警告



- 設置工事終了後、ガス漏れ検知器を使用して冷媒が漏れていないことを確認する
冷媒が漏れ、滞留し、火気に触れると、有毒ガスの発生やまれに引火する原因になります。
- 漏電遮断器を取り付ける
漏電遮断器が取り付けられていないと、感電や火災の原因になります。
- 据付作業では、圧縮機を運転する前に、確実に冷媒配管を取り付ける
冷媒配管が取り付けられていない状態で圧縮機を運転すると空気などを吸引し、冷凍サイクル内が異常高圧になり破裂やけがなどの原因になります。
- 冷媒回収(ポンプダウン)作業では、冷媒配管を外す前に圧縮機を停止する
圧縮機を運転したまま、冷媒配管を外すと空気などを吸引し冷凍サイクル内が異常高圧になり、破裂やけがなどの原因になります。
- 接続配線は、端子台カバーが浮き上がらないように整形しカバーを確実に取り付ける
カバーの取り付けが不完全な場合は、端子接続部の発熱や感電・火災の原因になります。
- 電源プラグを差し込む際は、電源プラグ側だけでなくコンセント側にもホコリの付着・詰まり・がたつきがないことを確認し、刃の根元まで確実に差し込む
ホコリの付着・詰まり・がたつきがあると、感電や火災の原因になります。ホコリの付着・詰まりがあるときは清掃してください。コンセントに、がたつきがある場合は、交換してください。



- アース(接地)を確実にを行う
アース線は、ガス管・水道管・避雷針・電話のアース線に接続しない
アース(接地)が不確実な場合は、故障や漏電のときに感電や火災の原因になります。

注意



- 排水工事は、この据付説明書に従って、確実に排水できるように配管を行う
不確実な場合は、屋内に浸水し、家財などをぬらす原因になることがあります。
- 動植物に直接風が当たるところには設置しない
動植物に悪影響を及ぼす原因になることがあります。
- 室外機は、小動物のすみかになるようなところには設置しない
小動物が侵入して、内部の電気部品に触れると、故障や発熱・発火の原因になることがあります。また、お客様に周辺をきれいに保つことを、お願いしてください。

据付場所の選定

下記の点に注意し、お客様の同意を得て据え付けてください。

室内機

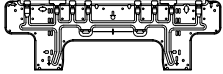

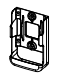
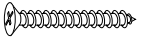

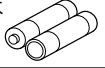

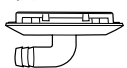
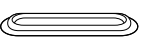
- 本体を十分ささえられ、振動が出ない、強度のあるところ
- 吹き出し空気をさえぎる障害物（カーテン・ブラインド類）が無いところ
- 近くに熱の発生がなく、吹出口付近をふさがないところ
- 本体の上・下・左・右に下図の⇔印の間隔を空けられるところ
- ドレン排水が容易にでき、室外機と配管接続ができるところ
- 可燃性ガスの漏れるおそれがないところや、蒸気・油煙などの発生しないところ
- 引火や爆発・樹脂の劣化や破損のおそれがあります。
- 室内機およびリモコンはテレビやラジオから1m以上離れたところ
画像の乱れや雑音が入ることがあります。
- 高周波機器、高出力の無線機器などからはできるだけ離れたところ
エアコンが誤動作する場合があります。
- 電子式点灯方式の蛍光灯の影響を受けないところ
電子式点灯方式の蛍光灯がある場合は、受信距離が短くなること
があり場合によっては信号を受け付けられないことがあります。
- 屋内でも、人が生活する空間以外（天井裏、小屋裏、壁内、床下など）には設置しない
エアコンの機能・性能低下および故障の原因になることがあります。
- 室内機（吹出口）を火災報知器から、1.5m以上
離しかつ、正面に火災報知器がこないところ
- 室内機下面から床まで1.8m以上離れたところ
吹き抜け空間に設置すると、空間が大きいため、
暖房時に暖まらない、冷房時には強い運転が
続いてしまう場合があります。天井扇や
サーキュレーターなどの併用をご検討ください。
- 温風（または冷風）が部屋全体にいきわたるところ
- お手入れや点検ができるところ



室外機

- 室外機の重量に十分耐えられるところで、騒音や振動が増大しないところ
- 室外機をベランダの手すりに近寄せて設置しない
高層階などのベランダに設置される場合、お客様が室外機の上に
乗り、手すりを乗り越え、落下事故につながるおそれがあります。
- 雨や直射日光があたりにくい風通しのよいところ
- 動植物に直接風が当たらないところ
- 本体の上・左・右・前・後に下図の⇔印の間隔を空け、
2方向以上開放できるところ
- 吹き出した風や騒音が近所の迷惑にならないところ
- 強風の当たらないところ
特にビルの屋上では、風が強く室外ファンが破損することがあります。
- 可燃性ガスの漏れるおそれがないところ
- 消防法および都道府県の条例などを満足するところ
- 排出されたドレン水が流れても問題のないところ
- 室外機およびケーブルはテレビ・ラジオ・インターホン・電話などの
アンテナ線や信号線、電源コードなどから1m以上離れたところ
ノイズで影響をおよぼす場合があります。
- 補修のサービス・補修などを考慮したところ
- 雪で吸入口、吹出口がふさがれないところ
- 落雪やつらら落下の影響がないところ
- 室外機は、小動物のすみかになるようなところには設置しない
小動物が侵入して、内部の電気部品に触れると、故障や発煙・
発火の原因になることがあります。また、お客様に周辺をきれ
いに保つことを、お願いしていただきます。
- 硫化ガス成分が多いところ、海岸地域など塩分が多いところ
蒸気や油煙が発生するところは避ける
室外機の寿命が短くなる場合があります。
- 北側や西側など、季節風の当たるところは避ける

付属品

① 据付板：1枚  据付板は室内機の背面 に取り付けてあります。	② 据付板 固定ねじ：5本 	③ リモコン ホルダー：1個 
④ リモコンホルダー 固定ねじ：2本 	⑤ リモコン：1個 	⑥ モニター用 単4形乾電池：2本 
⑦ 保冷用 断熱材：1枚 	⑧ ドレンパイプ：1個 	⑨ プッシュ：2個※ 

※⑨はRAC-V22RE・V22REEには同梱していません。

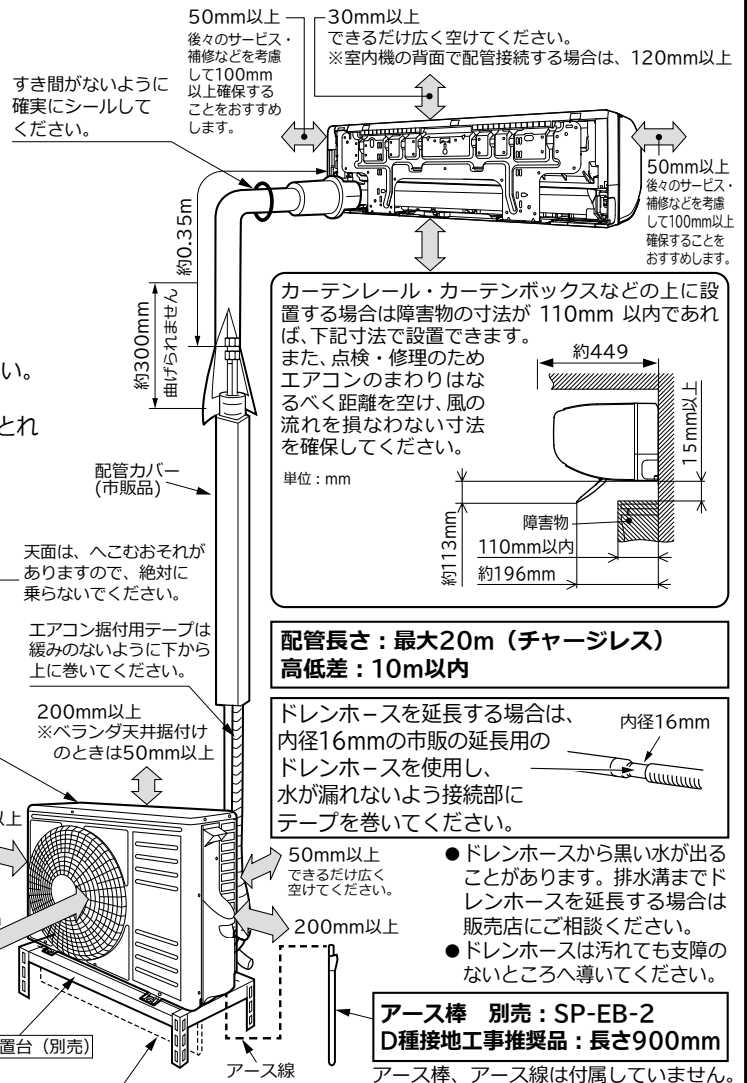
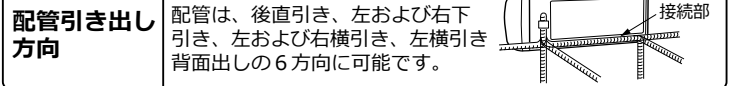
- 冷凍機油は水分に弱いので、サイクル内に水が入らないようにしてください。
- ⇔の寸法は、エアコンの運転を保証するために必要な寸法です。
後々のサービス・補修などを考慮して、できるだけ周囲の空間が大きくとれ
る場所に設置してください。
- 横引きなど、屋内を通す配管は、⑦保冷用断熱材をかぶせてください。
保冷用断熱材が不足する場合は、別売のサービスパーツ：
RAS-XK40M2 005を使用してください。
- 隠蔽部および、室内横引き配管を行う場合は、結露防止性能が高い
配管を使用してください。
- 配管は必ず細径・太径側ともに断熱したものを使用してください。
なお、表面にエアコン据付用テープを巻くことをおすすめします。
テープを巻かないと、断熱材が早く劣化してしまいます。
- ドレンホースを室内に通すときは、断熱付ドレンホースを
使うか、断熱材を巻いてください（現地調達）。

300mm以上(RAC-V22RE・V40R2E・V56R2E・
V22REE・V40R2EE・V56R2EE)
200mm以上(RAC-V25RE・V28RE・V36RE・
V25REE・V28REE・V36REE)

できるだけ広く空けてください。

室外機の据え付けは
上・左・右・前・後のうち
少なくとも2方向を開放し
通風路を確保してください。

室内・室外機据付図(平地置台設置例)



効率のよい運転のため、室外機の下側はできるだけ風が通らないように
遮へいすることをおすすめします（現地で調達してください）。

電源コードの長さ

電源コードは絶対に改造しないでください。

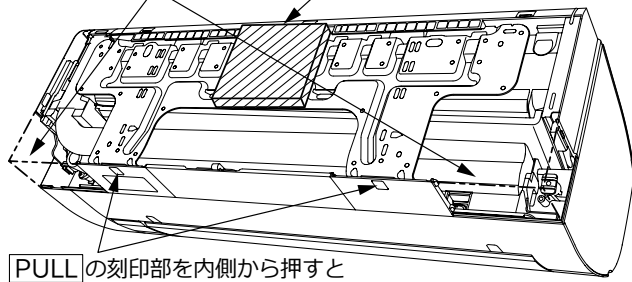
RAS-V22RE・V25RE・V28RE・V36RE V22REE・V25REE・V28REE・V36REE	約1.0m	約1.7m
RAS-V40R2E・V56R2E・V40R2EE・V56R2EE	約0.6m	約1.3m

室内機

室内機の背面に取り付けてある据付板を取り外します。

下カバー左・右を取り外します
(取り外しかたはP.4参照)。

背面接続用緩衝材(P.3、6)
横引き背面接続で使用します。



[PULL]の刻印部を内側から押すと
キャビネットの爪が据付板から外れます。

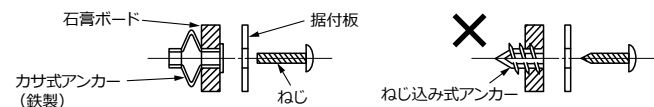
1 据付板の取り付け・壁穴あけ・保護パイプの取り付け

注意

- 室内機を据え付ける際は、必ず水平に据付板を固定する
本室内機はドレンホースを左右どちらにも取り付けられる構造となっています。ドレンホースを取り付ける側を上方に傾けて据え付けた場合、水漏れとなるおそれがありますのでご注意ください。

壁に直付けする場合

- 壁内の構造体(間柱など)を探して、据付板を固定します。
- 石膏ボードに直付けする場合は
 - ・ カサ式のボードアンカー(鉄製)をご使用ください。
 - ・ 石膏ボードの厚みに合ったボードアンカーをご使用ください。
 - ・ ボードアンカーの開脚・固定は必ず専用工具をご使用ください。
 - ・ ねじの締め付けには、インパクトドライバーは使用しないでください。ボードが破損する場合があります。
 - ・ ねじ込み式のボードアンカーは締めすぎると保持強度が極端に落ちる場合がありますので、使用しないでください。

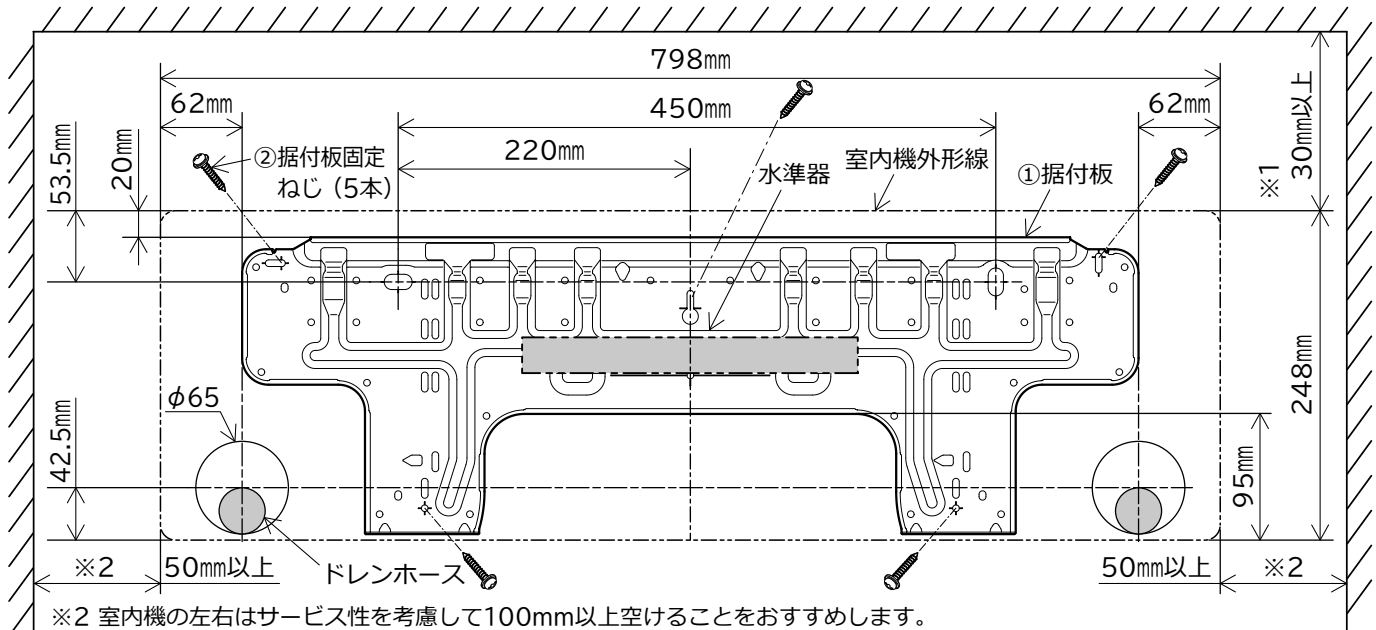


- 公団アパート用穴を使用する場合は、アンカーボルトの壁からの出張り寸法が15mm以下になるようにカットしてください。

必ず、下図記載の刻印 - 1 - 部5カ所を付属ねじ5本で固定し、据付板は水平に固定する。

水準器は据付板の上に置いて使用してください。

※1 室内機の背面で配管接続する場合は120mm以上

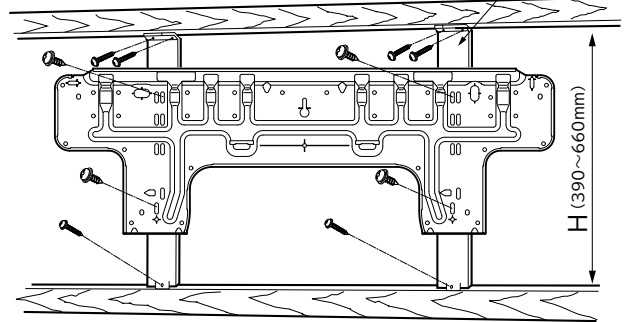


※2 室内機の左右はサービス性を考慮して100mm以上空けることをおすすめします。

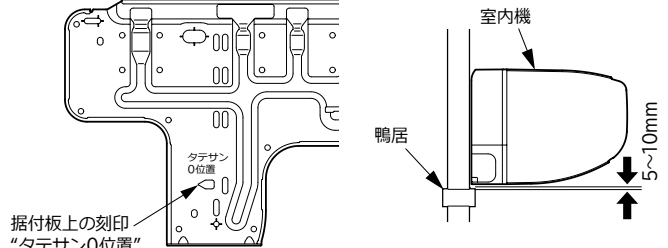
回り縁と鴨居に据え付ける場合

- ① 回り縁と鴨居間の寸法Hに合わせ、据付板と「たてさん」上下を仮組みします。
- ② 回り縁と鴨居を利用して「たてさん」上下を仮留めします。
- ③ 水平を確認してから固定します
(下図のねじは「たてさん」に同梱しています)。

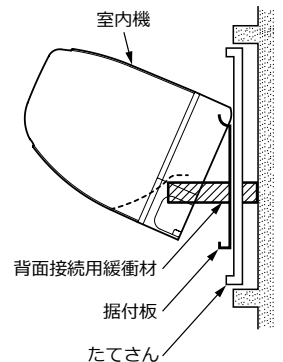
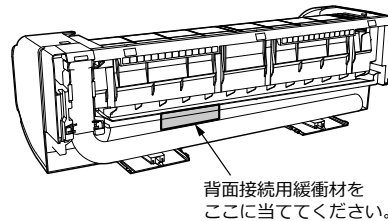
たてさん(別売)
(型式:SP-BT-2)



据付板の刻印「タテサン0位置」を「たてさん」上の目盛「0」に合わせると、室内機と鴨居のすき間が小さくきれいに仕上がります。

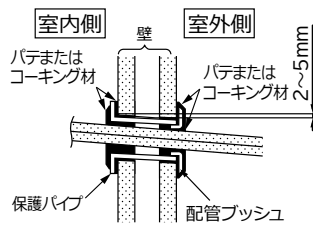


「たてさん」を使用して室内機の背面で冷媒配管を接続する場合は右図のように施工してください。



壁穴あけおよび保護パイプの取り付け

- ① φ 65mm の穴を外側に 2 ~ 5mm 下がり気味にあけます。
- ② 保護パイプ(市販品)を壁の厚さに合わせて切断し、壁穴に通します。
- ③ 雨水や外気の浸入などがないようにパテまたはコーキング材で完全にシールし、配管ブッシュ(市販品)を付けます。



警告

- **保護パイプは必ず使用する**
接続ケーブルが壁の中のメタルラスに接触したり、壁が中空の場合、ねずみにかじられたりして感電や火災の原因になります。



注意

- **完全にシールする**
壁内や室外の高温空気が室内に流入し故障・露たれの原因になります。また壁内や室外のニオイが室内に流入する原因になります。
※パテの種類によっては壁に触れると油じみになるおそれがあります。

2 室内機の据え付け

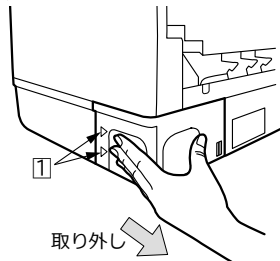
1 据え付けの準備

フロントパネルの取り外し

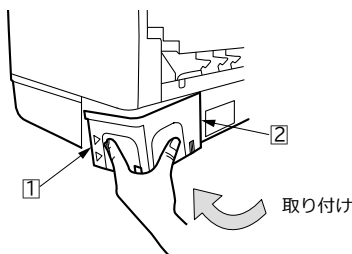
- P.14「フロントパネルの取り外しかた」を参照して取り外します。
- フロントパネルの取り外し・取り付けは、必ず両手で行ってください。

下カバー左・右の取り外し

- 下カバー左・右の左側上面全体を押し、▽マーク(①部)の爪を下げ取り外します。

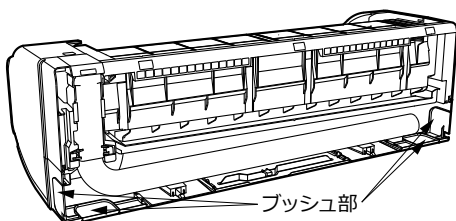


- 取り付けは②部を先に取り付け、②部を支点として回転させて①部を取り付けます。



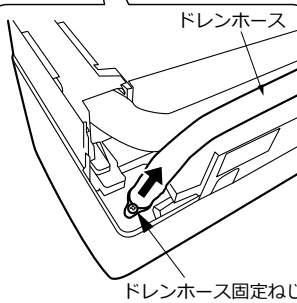
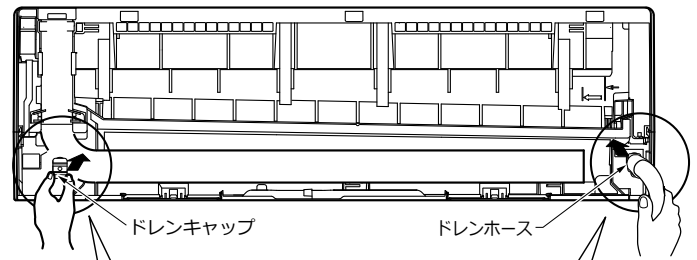
下カバー左・右ブッシュ部の切断(横引き、下引きの場合)

- 右または左、あるいは下引き配管時は、下カバー右または左のブッシュ部をPカッターなどで切り取り、やすりで体裁よく仕上げてください。

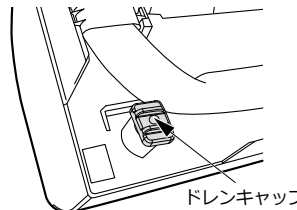


ドレンホースの付け替え(横引きの場合)

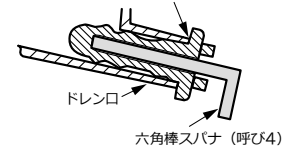
- 横引き配管時は、ドレンホースとドレンキャップを下図のように付け替えてください。
- 付け替えは、下カバー左・右を外して行います。



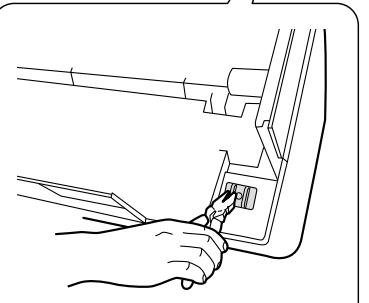
- ① ドレンホースは固定ねじを外して、抜きます。



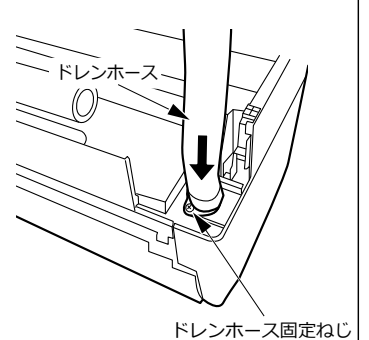
- ① ドレンキャップはペンチなどで突起をつまんで引き抜きます。



- ② ドレンキャップの穴に六角棒スパナもしくは細いドライバーを挿入しドレンキャップを押し、突き当たるところまで確実に挿入してください。



- ① ドレンキャップはペンチなどで突起をつまんで引き抜きます。



- ② ドレンホースは、固定ねじの穴を合わせて突き当たるところまで確実に押し込み、①で外した固定ねじで固定してください。
押し込む時は、ドレンホースの口元に水を塗ると差し込みやすくなります。



注意

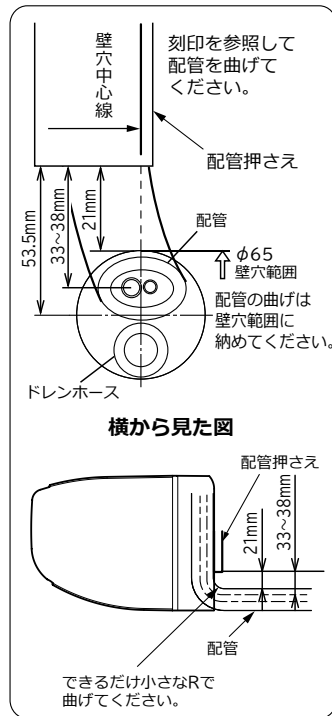
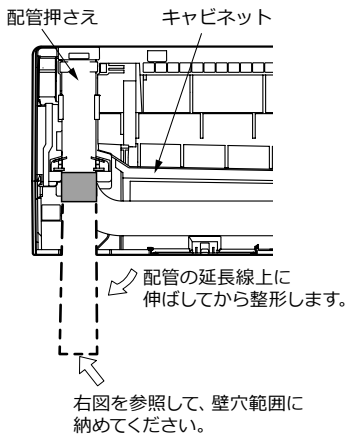
- ドレンホースとドレンキャップは確実に挿入し、ドレンホースは固定ねじで固定する
挿入が悪いと水漏れのおそれがあります。
- ドレンホースの室内機背面での横引き配管は行わない
ドレン詰まり、あるいはドレンホースの露つきを起こし水たれとなります。
- ドレンホースの口元に、水以外のものは塗らない
水以外のものを塗ると、ドレンホースの劣化の原因になります。

2 据え付け

後直引き・右横引き・右下引きの場合

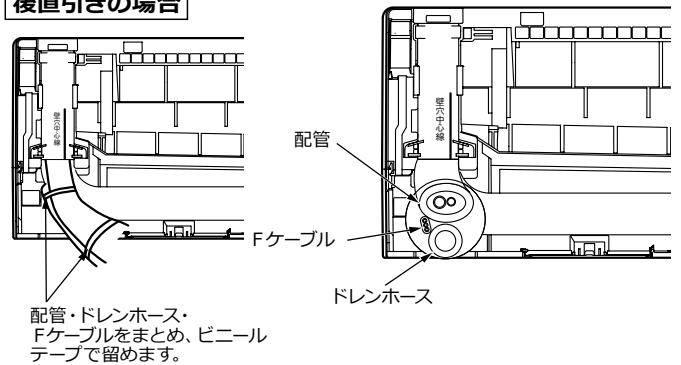
- ① Fケーブルを接続します(P.10「Fケーブルの接続」を参照)。
- ② 配管を伸ばしてから、整形します。

後直引きの場合



- ③ 配管・ドレンホース・Fケーブルをまとめ、ビニールテープで留めます。ドレンホースは常に下になるように整形してください。

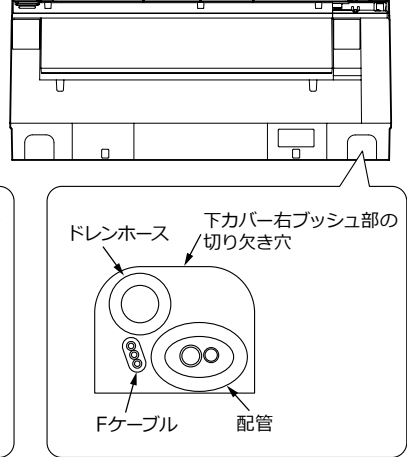
後直引きの場合



右横引きの場合



右下引きの場合

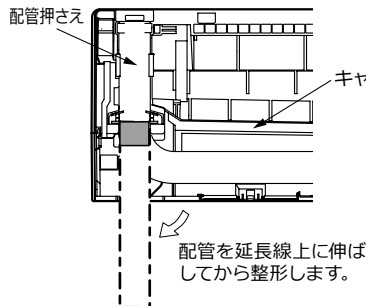


⚠ 注意

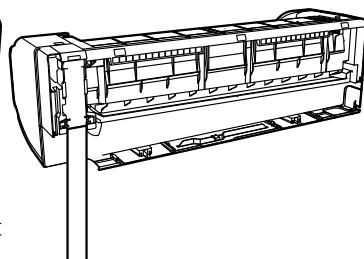
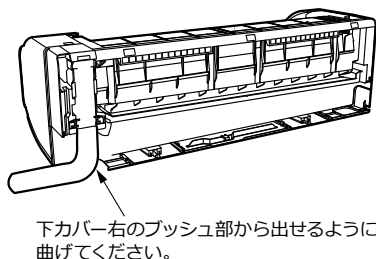
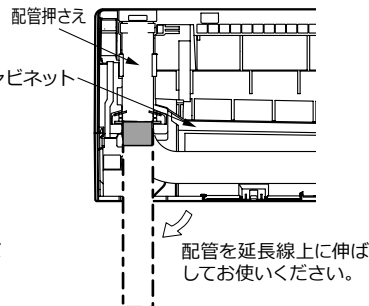
- 配管整形時には、下カバー右を外し ■ 部を手で押さえ、図のように伸ばしてから整形する
 - ・ 伸ばしてから整形しないと、配管が内部でねじれてしまいます。また、後直引きの場合は、配管と壁穴の位置がズレてしまいます。
 - ・ 整形時は配管の断熱材がキャビネットなどに当たり破損しないようにしてください。
- ドレンホースは常に下になるように配管を整形する
ドレン詰まりをおこし、水たれの原因になります。

配管の曲げ始めが壁穴範囲から出ていたり、曲げRが大きいと室内機が壁から浮き上がり、仕上がりが悪くなる原因になります。

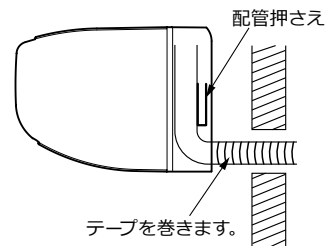
右横引きの場合



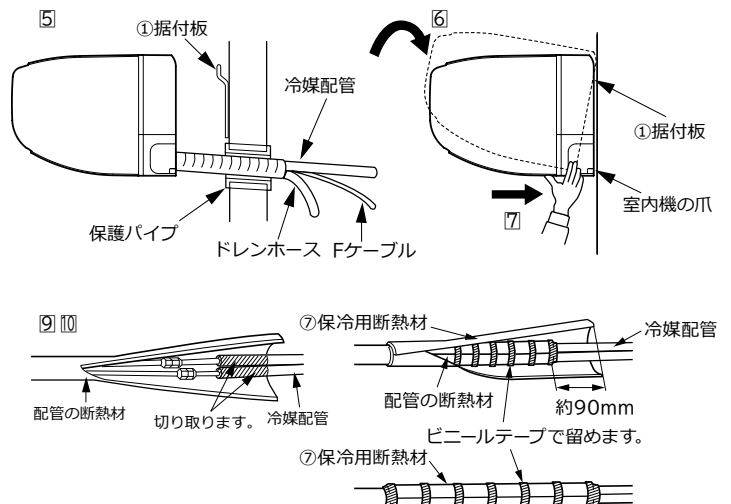
右下引きの場合



- ④ 壁穴貫通部をエアコン据付用テープで巻きます。



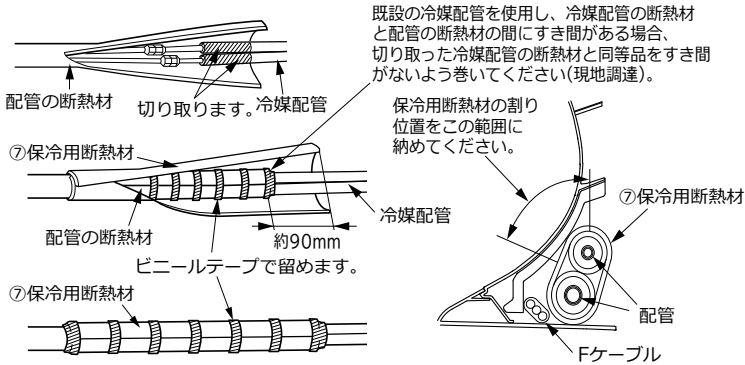
- ⑤ 壁穴に配管類を通します。
- ⑥ 室内機の上部を①据付板に引っ掛けます。
- ⑦ 室内機下部を壁に押しつけ、室内機の爪を①据付板にはめ込みます。
- ⑧ 冷媒配管を接続します(P.9「配管の接続・エアパージ」を参照)。
- ⑨ 接続した冷媒配管の断熱材を配管の断熱材の端面に合わせて切断し、ビニールテープで留めます。
- ⑩ 配管接続部を⑦保冷用断熱材で割りを上にして覆い、すき間のないようにビニールテープを巻きます。すき間があったり締め過ぎたりすると、露たれの原因になります。



左横引き・左下引き・左横引き背面出しの場合

配管を接続してから据え付ける場合

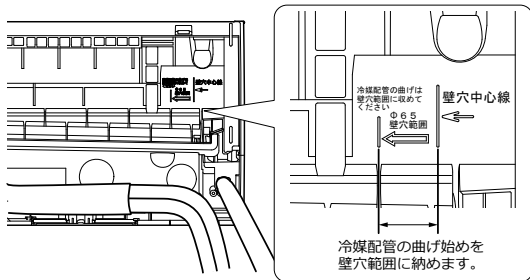
- ① Fケーブルを接続します(P.10「Fケーブルの接続」を参照)。
- ② 冷媒配管を接続します(P.9「配管の接続・エアパージ」を参照)。
- ③ 接続した冷媒配管の断熱材を配管の断熱材の端面に合わせて切断し、ビニールテープで留めます。
- ④ 配管接続部を⑦保冷用断熱材で割りを上にして覆い、すき間のないようにビニールテープを巻きます。
すき間があったり締め過ぎたりすると、露たれの原因になります。



- ⑤ 冷媒配管を壁穴位置に合わせて整形します。
左横引き背面出しの場合は以下の説明に従い、正確に整形してください。

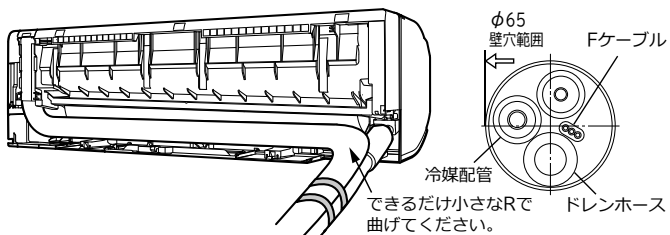
〈左横引き背面出しの冷媒配管の整形〉

1. 背面の刻印を参照し、壁穴範囲の中で冷媒配管を曲げ始めます。

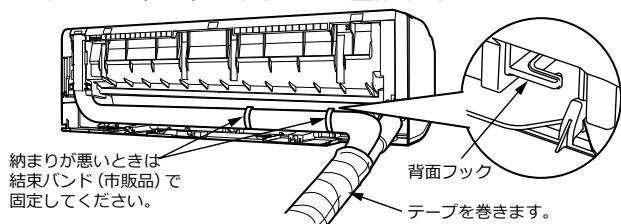


冷媒配管の曲げ始めが壁穴範囲から出ていたり、曲げRが大きいと室内機が壁から浮き上がり、仕上りが悪くなる原因になります。

2. 冷媒配管はできるだけ小さなRで曲げ、整形します。



- ⑥ Fケーブル・配管を整形し、室内機背面の下部スペースに納めます。納まりが悪いときは結束バンド(市販品)で固定してください。結束バンドのロック部は下向きにしないでください。
- ⑦ 冷媒配管・Fケーブル・ドレンホースをビニールテープで留め壁穴貫通部をエアコン据付用テープで巻きます。ドレンホースは常に下になるように整形してください。

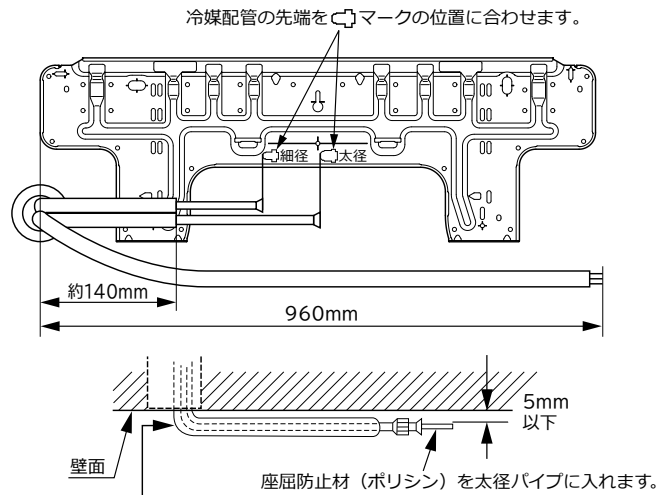


余った結束バンド(市販品)は必ずカットしてください(異常音や露たれの原因になります)。

- ⑧ 壁穴に配管類を通します。
- ⑨ 室内機の上部を①据付板に引っ掛けます。
- ⑩ 室内機下部を壁に押しつけ、室内機の爪を①据付板にはめ込みます。

室内機の背面で冷媒配管を接続する場合

- ① 冷媒配管の断熱材を①据付板の端から約140mmの位置で切断します。Fケーブルを整形しセットします。



できるだけ小さなRで曲げてください(座屈防止材(ポリシン)を使用すると配管を潰さずに小さなRで曲げることができます)。

注意

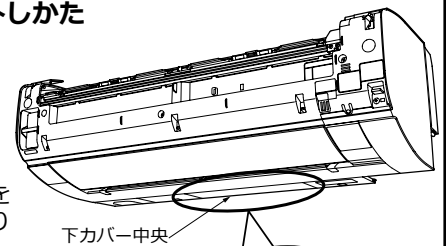
- 座屈防止材(ポリシン)を使用する場合は、削り粉が入らないよう必ずフレア加工を行った後に挿入する故障の原因になります。

- ② 室内機を①据付板に引っ掛けます。配管接続のときは、下カバー中央を取り外すと接続が容易になります。

下カバー中央の取り付け・取り外し

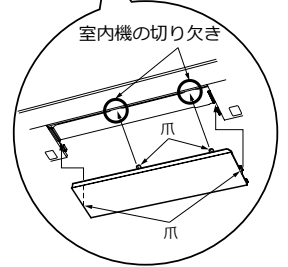
下カバー中央の取り外しかた

- ① 室内機背面右または左側に緩衝材またはダンボールをはさみ込み室内機下部を手前に浮かします。
- ② 後側から中央部に指をかけ、たわませて取り外します。

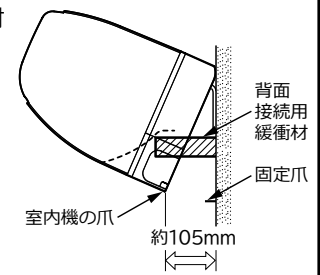
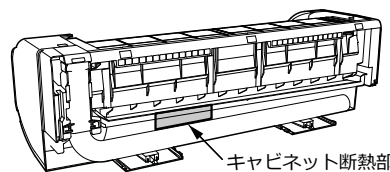


下カバー中央の取り付けかた

- ① 下カバー中央前側の爪2カ所を室内機の切り欠きに差し込みます。
- ② 下カバー中央の左右の爪を室内機に押し込みます。



- ③ 下図の■部に背面接続用緩衝材をはさみ込み室内機の下部を手前に約105mm浮かします。



注意

- 室内機背面にはさむ背面接続用緩衝材は、キャビネット断熱部で保持する

上図■部以外で保持すると、キャビネットに無理な力が発生して、変形・破損するおそれがあります。

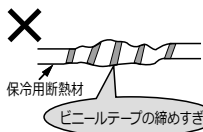
- ④ 冷媒配管を接続します(P.9「配管の接続・エアパージ」を参照)。
- ⑤ 配管接続部は、⑦の保冷用断熱材の割りを上にして覆い、すき間のないようにビニールテープを巻きます(P.6「配管を接続してから据え付ける場合」を参照)。
- ⑥ ドレンホースを壁穴に挿入します。
ドレンホースは常に下になるように整形してください。
- ⑦ Fケーブルを接続します(P.10「Fケーブルの接続」を参照)。
- ⑧ Fケーブル・配管を整形し、室内機背面の下部スペースに納めます。納まりが悪いときは結束バンド(市販品)で固定してください。結束バンドのロック部は下向きにしないでください。
- ⑨ はさんだ物を外し、室内機下部を壁に押しつけ、室内機の爪を①据付板にはめ込みます。

⚠ 注意

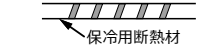
- 配管の断熱材のビニールテープ巻きは締め過ぎない
断熱効果がなくなり露が付きますので、締め過ぎないように巻いてください。

保冷用断熱材を使わなかったり保冷用断熱材のビニールテープを締めすぎると・・・

断熱効果がなくなり露が付き露たれおよび壁にシミやカビが発生します。



○ 間隔を置いて締めすぎないように巻きます。

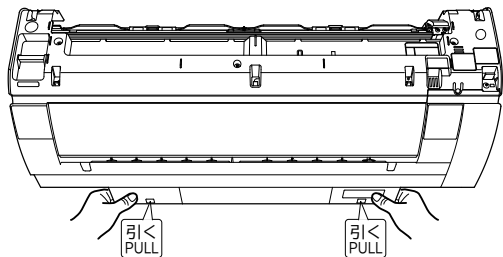


保冷用断熱材は、割を上にして覆い、すき間のないようにテープを巻いてください。

- 室内機の下部を手前に引っ張って、据付板に室内機の爪がはめ込まれていることを確認する
はめ込みが不完全ですと、室内機の振動が大きくなる原因になります。

室内機の取り外しかた

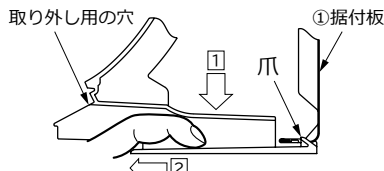
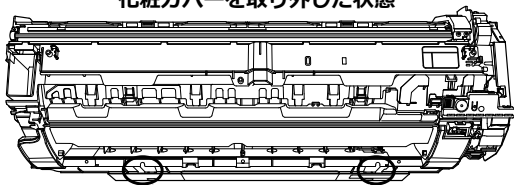
- 下カバー左・右を取り外し、下図のように室内機底面 (PULL 周辺部) を内側から下に押しながら手前に引くと爪が①据付板から外れます(左右2カ所)。



- なげしなどで室内機底面を押さない場合

- ① 化粧カバーを外します(P.15「化粧カバーの取り外しかた」を参照)。
- ② 図のように取り外し用の穴に指を入れて穴の下部を押します。
- ③ 室内機を手前に引っ張ります。このとき横引き配管の場合などに、ドライバー先端で配管・Fケーブル・なげしなどを傷つけないよう十分注意してください。

化粧カバーを取り外した状態



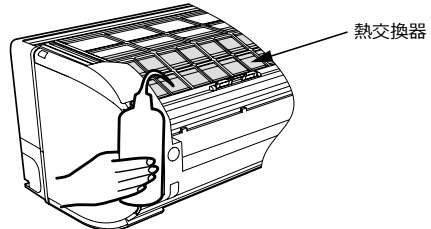
3

排水の確認

室内機の据え付け終了後、露受皿に水を流して確実に排水されることを確認してください

(確認を怠ると水たれのおそれがあります)。

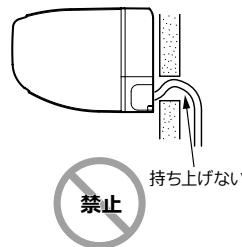
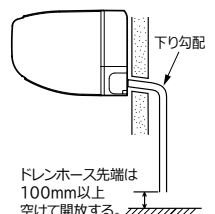
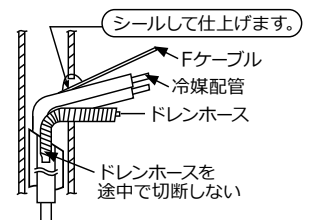
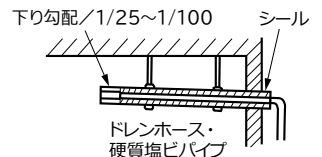
- ① 左上面のエアフィルターを取り外します(取扱説明書の「お手入れ エアフィルター」を参照)。
- ② 下図位置から熱交換器に伝わらせてゆっくり注水します(水の勢いが強いと水たれのおそれがあります)。



※注水するときは、水差し(現地調達)などを使用してください。

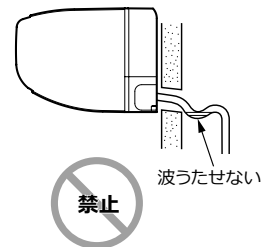
⚠ 注意

- ドレン工事は、確実に排水できるように配管し、必ず排水の確認を行う
確認を怠ると、水たれとなることがあります。
- ドレンホースは1/25以上、硬質塩ビパイプは1/100以上の下り勾配を取る
排水できず、水たれの原因になります。
- 埋込配管などでドレンホースをドレン配管に挿入する場合、ドレンホースを途中で切断しない
ドレンホースの断熱性能が低下し、水たれとなることがあります。
- 浄化槽など、腐食性ガス(硫黄・アンモニアなど)が発生する場所にドレンホースを導かない
腐食性ガスがドレンホースから室内機に逆流し、銅配管を腐食させたり、室内の異臭の原因になります。
- ドレンホースは床面より100mm以上高い位置で切断する
エアロックによる水漏れや異物の詰まりなどの原因になることがあります。
降雪地域では、先端が雪に埋まらないようにしてください。
- 下図のような不具合がないことを確認する
ドレン詰まりをおこし、水たれとなります。



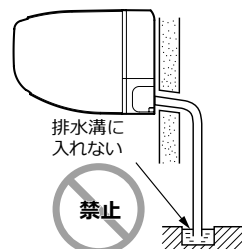
禁止

持ち上げない



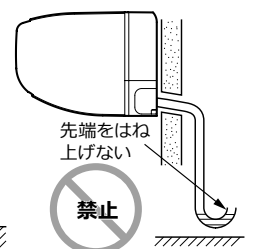
禁止

波うたせない



禁止

排水溝に入れない



禁止

先端をはね上げない

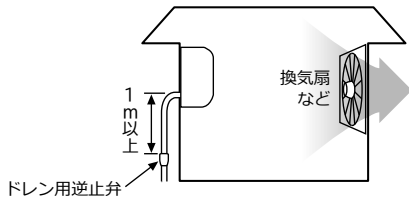
ドレンホース先端が水につかっている

- ドレンホースは雨といにつなげない
雨水が逆流し、水漏れの原因になることがあります。
- ドレンホースは排水で汚れても支障のないところへ導く
汚損の原因になります。

据付終了後、ドレンホースの抜けやたるみのないことを確認してください。

● **ドレン用逆止弁**

気密性の高い住宅などで強風時や換気扇を使用したときにドレン水がスムーズに流れず、異音(ポコポコ音など)が発生したり、水漏れが発生することがあります。対応部品としてドレン用逆止弁(市販品)を必要に応じて取り付けてください(推奨品 因幡電機産業(株)製 DHB-1416)。



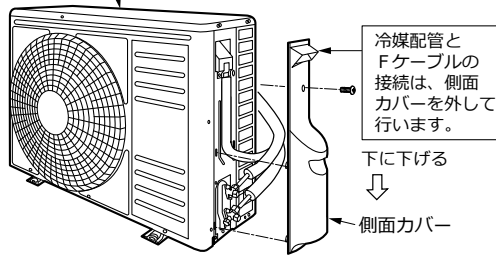
4 フロントパネルの取り付け

フロントパネルを取り付けます(P.14「フロントパネルの取り付けかた」を参照)。

室 外 機

- 振動や騒音が増大しないようにしっかりした場所に水平に設置してください。
- 振動が家屋に伝わるおそれのある場合は、室外機と据付具の間に防振ゴム[サービスパーツ(別売) : RAC-N22S 100]を入れてください。
- 配管類をおおよそ整形して、位置を決めてください。
- 側面カバーは取っ手を持ち、下方へ移動させて端部のフックを外してから引いてください。
- 取り付けるときは、逆の手順で行います。
- 消防法および都道府県の条例などを満足する場所に設置してください。

この面(吸込側)を壁側にして設置してください。



- 転倒・落下・設置位置のずれがないように確実に室外機を固定してください。

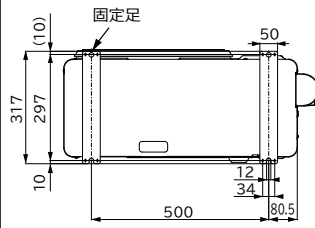
⚠ 注意

- 室外機の吸い込み口や底面、アルミフィンに触らないけがの原因になります。
- 水平に設置する
傾いて設置した場合、凝縮水が正しく排出されず、故障やガス漏れの原因になります。

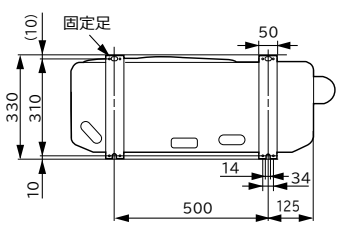
室外機の固定足寸法

(単位: mm)

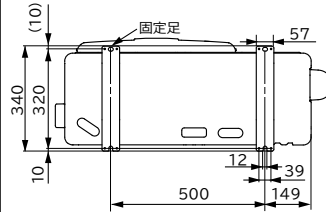
RAC-V22RE・V22REE



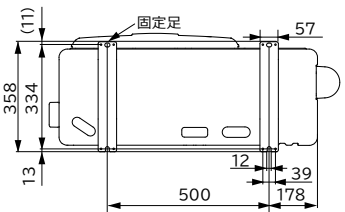
RAC-V25RE・V28RE・V36RE V25REE・V28REE・V36REE



RAC-V40R2E・V40R2EE

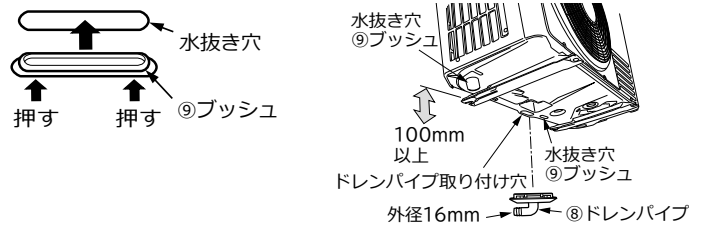


RAC-V56R2E・V56R2EE

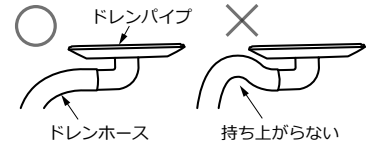


室外凝縮水処理

- 室外機のベースには地面に凝縮水を排出するための穴があいています。
- 凝縮水を排水口などに導くときは、平地置台(別売)やブロックなどに載せ地面より100mm以上上げて据え付け、図のように⑧ドレンパイプを接続してください。その他の水抜き穴(2カ所)は、⑨ブッシュでふさいでください。⑨ブッシュの取り付けは、図のように水抜き穴に合わせて、⑨ブッシュの両端を押ししてはめ込んでください(RAC-V22RE・V22REEには水抜き穴はありません)。



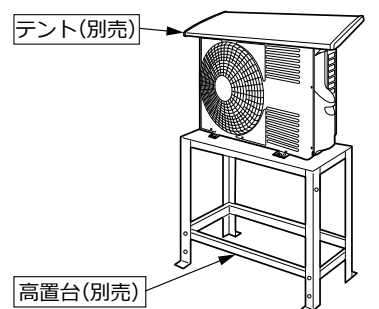
- ⑧ドレンパイプを接続する場合は、⑨ブッシュがベースから浮いたり、ずれていないことを確認してください。⑧ドレンパイプにドレンホースを接続する場合は、⑧ドレンパイプよりドレンホースが持ち上がらないように設置してください。



- 凝縮水は汚れても支障のないところへ導いてください。
- 室外機は水平に据え付け、凝縮水の排水を確認してください。
- **寒冷地などでご使用の場合**

寒冷地などで寒さが厳しく積雪などが多いと、熱交換器から出る水がベース表面に凍結し、排水が悪くなる場合があります。このような地域では、⑧ドレンパイプ⑨ブッシュは取り付けないでください。また、水抜き穴と地面との距離を250mm以上確保してください。

暖房効果を良くするために、雪の多い地方では風通しを妨げないように別売の風雪ガード(RAC-V22RE・V22REEを除く)や高置台を設けてください。その他の地方では日除けとして別売のテントの取り付けをおすすめします。



配管の接続・エアパーズ

1 配管の切断とフレア加工

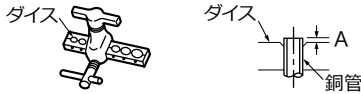
① パイプカッターで切断し、バリ取りを行います。



注意

- **バリ取りをする**
バリ取りをしないとガス漏れの原因になります。
- **切粉が銅管内に入らないように、バリ取り時には銅管を下向きにする**
故障の原因になります。

② フレアナット挿入後、フレア加工をしてください。



※R32またはR410A用専用工具の使用を推奨します。

外径(φ)	A (mm) [リジット]	
	R32, R410A用専用工具の場合	R22用専用工具の場合
6.35 (1/4インチ)	0 ~ 0.5	1.0
9.52 (3/8インチ)		

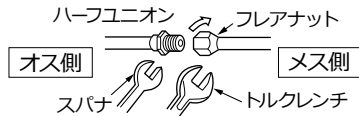
- 配管は規格に適合したものをお使いください。
● 使用する冷媒配管は、次のことを守ってください。

	φ6.35 (1/4インチ)	φ9.52 (3/8インチ)
肉厚	0.8mm	
材料および規格	リン脱酸鋼 C1220T JISH3300 (附着油量:40mg/10m以下)	
断熱材	● 耐熱発泡ポリエチレン 比重0.045 肉厚8mm以上 ● 接続配管は1本毎に各々断熱してください。	

薄肉管は、使用しないでください。

2 配管の接続

- ① 室内機の配管からフレアナットを外します。この時ハーフユニオン(オス側)をスパナで固定しながらフレアナット(メス側)をスパナで外します。
- ② 曲げ加工は配管をつぶさないようにしてください。
- ③ 中心を合わせフレアナットを手で十分締め付けた後、トルクレンチ(スパナ)で確実に締め付けます。
- ④ 同様に室外機のサービスバルブに配管を接続してください。



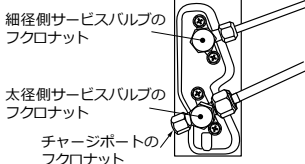
※締め付けトルクは下表に従ってください。

	パイプ外径(φ)	トルクN・m{kgf・cm}
細径側	6.35 (1/4インチ)	14~18 {143~184}
太径側	9.52 (3/8インチ)	34~42 {347~429}
フクロナット	細径側	19.6~24.5 {200~250}
	太径側	
チャージポートのフクロナット		

3 エアパーズおよびガス漏れ検査

地球環境保護の立場から、エアパーズは真空引きポンプ方式でお願いします。

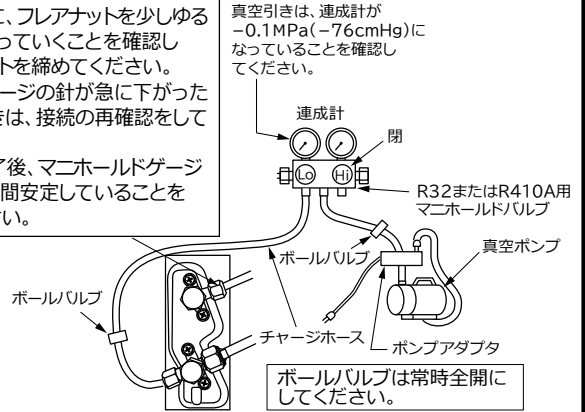
- ① チャージポートのフクロナットを外しチャージホースを接続します。真空ポンプにポンプアダプタを接続し、ポンプアダプタにチャージホースを接続します。



- ② マニホールドバルブのハンドルHiを閉じ、Loを全開にして真空ポンプを運転(アダプタ電源ON)します。真空引きを10~15分間行った後、ハンドルLoを全閉し真空ポンプの運転を止めます(アダプタ電源OFF)。

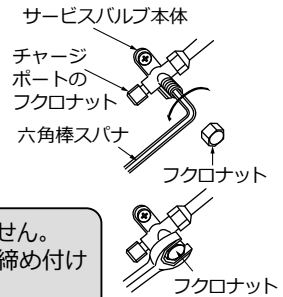
真空引きのポイント

- 真空引き始めに、フレアナットを少しゆるめて、エアが入っていくことを確認し再度フレアナットを締めてください。
- マニホールドゲージの針が急に下がったり動かないときは、接続の再確認をしてください。
- 真空引きを終了後、マニホールドゲージの針が3~5分間安定していることを確認してください。



- ③ サービスバルブのフクロナットを外します。細径サービスバルブのスピンドルを1/4回転ゆるめ5~6秒後すばやく締めます。この時に接続部のガス漏れ検査を行ってください。サービスバルブのチャージホースを外します。

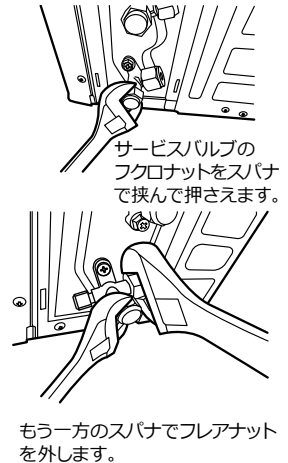
- ④ 両方のサービスバルブのスピンドルを反時計方向に軽く当たるまで回し冷媒通路を開けます(力いっぱい回す必要はありません)。フクロナットを元通り締め付けます。最後に、ガス漏れ検査を行い、ガス漏れがないことを確認してください。



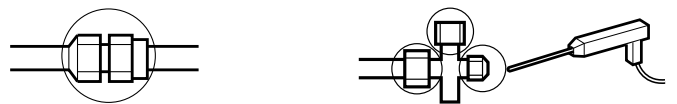
フクロナットは手締めでは冷媒漏れを防げません。スパナを使用して以下表に記載のトルクで締め付けてください。

警告

- 配管の急な曲げ加工は、座屈防止材(ポリシン)などを使用して、つぶれないように曲げる。つぶれた部分より冷媒が漏れ、滞留し、火気に触れると、有毒ガスの発生やまれに引火する原因になります。
- サービスバルブのフレアナットは、スパナを2本使用して、サービスバルブが変形しないように外す・締め付ける。つぶれたり・変形した部分より、冷媒が漏れ、滞留し、火気に触れると、有毒ガスの発生やまれに引火する原因になります。
- フレアナットは、必ずトルクレンチを使用し、指定の締め付けトルクで締め付ける。フレアナットを締め付け過ぎると長期経過後、フレアナットが割れて冷媒が漏れ、滞留し、火気に触れると有毒ガスの発生やまれに引火する原因になります。



- 真空引き終了後、マニホールドゲージの針が安定していることを確認する。接続不十分により、万一冷媒が漏れ、滞留し、火気に触れると有毒ガスの発生やまれに引火する原因になります。
- 設置工事終了後、ガス漏れ検知器を使用して、冷媒が漏れていないことを確認する。冷媒が漏れ、滞留し、火気に触れると、有毒ガスの発生やまれに引火する原因になります。下図の部分で、ガス漏れ検知器(R32または、R410A用)を使用してフレアナット接続部から冷媒漏れがないことを確認します。漏れのある場合は、接続部を見直すなどして、処置してください。





- 接続部に、水分が入らないようにする故障の原因になります。
- 冷凍機油は、フレアの外面には塗らない
フレア外面に冷凍機油を塗ると、フレアナットの締め付け過ぎとなり、フレアナットが割れたり、フレア部が破壊されて冷媒漏れの原因になります。
- コントロールバルブを使用するときは、パッキンが劣化したものを使用しない
また、ハンドルを締め過ぎないようにする
サービスバルブから冷媒が漏れ、滞留し、火気に触れると、有毒ガスの発生やまれに引火する原因になります。

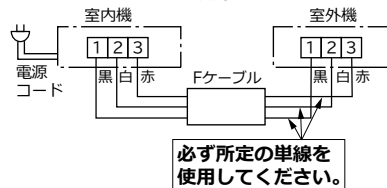
Fケーブルの接続

Fケーブルの接続方法

単相 200V 機種：RAS-V40R2E・V56R2E
RAS-V40R2EE・V56R2EE

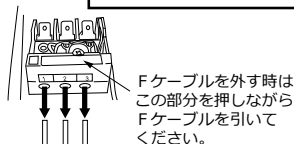
単相 100V 機種：上記以外の機種

- 3芯直径2mmの単線を使用してください。
- 2.2kW機種のみFケーブル長さが10m以下の場合には3芯直径1.6mmの単線も使用できます（より線は使用できません）。
- ※ 2芯直径2mmの単線と2芯直径1.6mmの単線は、組み合わせて使用しないでください。



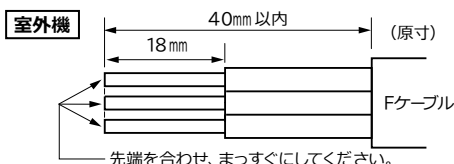
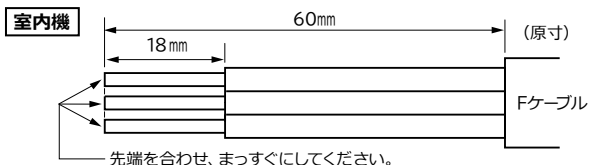
必ず所定の単線を使用してください。

むき出し部の芯線をまっすぐにして奥までしっかり差し込んでください。



警告

- Fケーブルは、必ず所定の単線を使用するより線を使用しますと、故障や発熱・火災の原因になります。
- Fケーブルの芯線は18mm(最小でも17mm、最大でも20mm)むき出し、芯線がかくれるまで確実に押し込み各々の線を引っ張って抜けないことを確認する挿入が不十分であったり、むき出し寸法が17mm以下ですと接触不足により、故障や発熱・火災の原因になります。



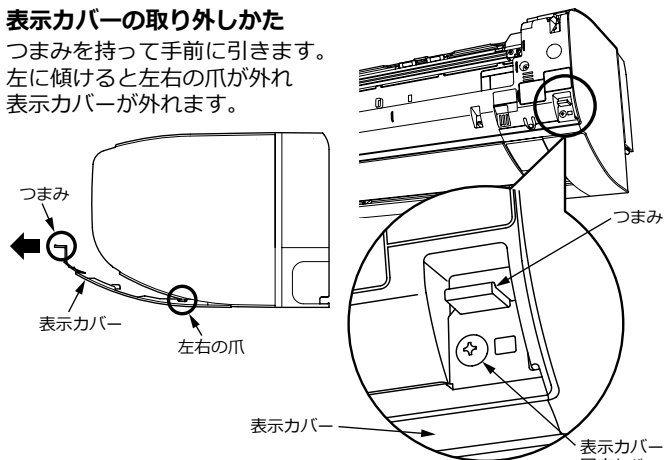
- Fケーブルを途中で接続しない
接続部が過熱し、感電や火災の原因になります。
- Fケーブルの芯線は先端を合わせ、まっすぐにする接触不良により、故障や発熱・火災の原因になります。
- 内線規程に従い、電線を敷設する環境に即した電線を選定する
- 分岐回路はエアコン専用の回路にする
- Fケーブルの取付工事は「電気設備に関する技術基準」に従って行う
施工不備があると、感電や火災の原因になります。
- Fケーブルの接続作業は電源プラグを必ずコンセントから抜いて行う
電源プラグを抜かずに作業すると、感電の原因になります。
※ Fケーブルの1・2端子間には100Vまたは200Vが印加されます。

室内機への接続方法

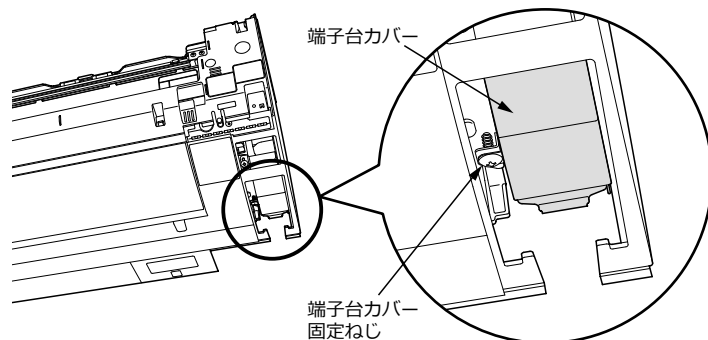
- ① フロントパネルを取り外します
(P.14「フロントパネルの取り外しかた」を参照)。
- ② 下カバー右を取り外します
(P.4「下カバー左・右の取り外し」を参照)。
- ③ 表示カバー固定ねじをゆるめ、つまみを持って表示カバーを外します。

表示カバーの取り外しかた

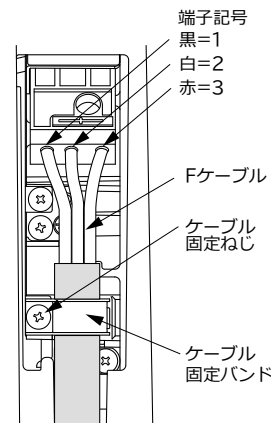
つまみを持って手前に引きます。左に傾けると左右の爪が外れ表示カバーが外れます。



- ④ 端子台カバー固定ねじ1本を外し、端子台カバーを外します。



- ⑤ ケーブル固定ねじをゆるめ、ケーブル固定バンドを外して、Fケーブルを接続し、ケーブル固定バンドで固定します。
- ⑥ 端子台カバーを端子台カバー固定ねじで取り付けます。
取り付けかたの詳細は、P.11をご確認ください。

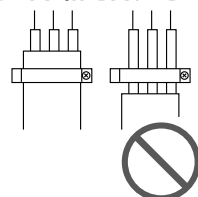


ご注意

端子台カバーは必ず取り付けること

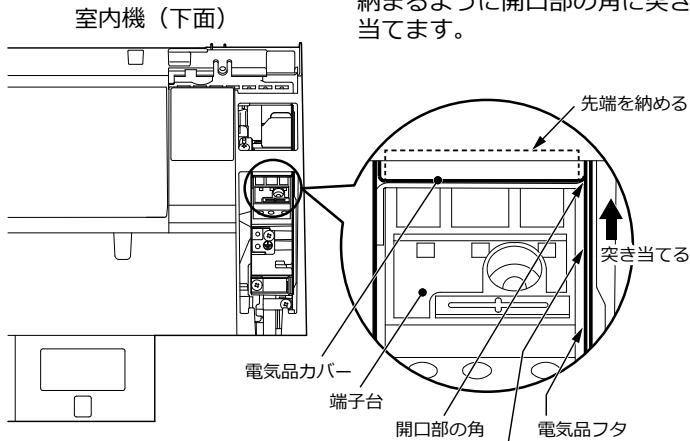
警告

- Fケーブルはサービス時の作業性を考慮して余裕を持たせて必ずケーブル固定バンドで留める
- ケーブル固定バンドで留めるときはFケーブルの外側の被覆部の上から確実に留め、接続部に外力が加わらないようにする
Fケーブルの接続部に外力が加わると発熱や火災などの原因になります。
- 取り外した端子台カバーは工事後、必ず取り付ける
端子台カバーが無いと、感電や火災の原因になります。

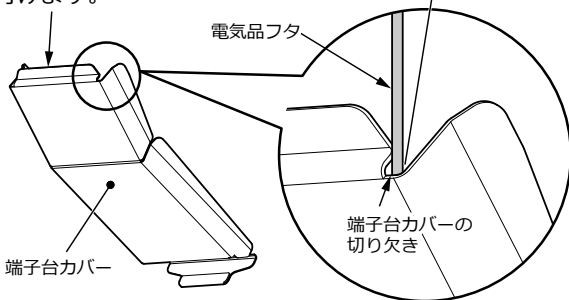


端子台カバーの取り付けかた

端子台カバー右上の切り欠きに電気品フタを差し込み、端子台カバーの先端が電気品カバーに納まるように開口部の角に突き当てます。



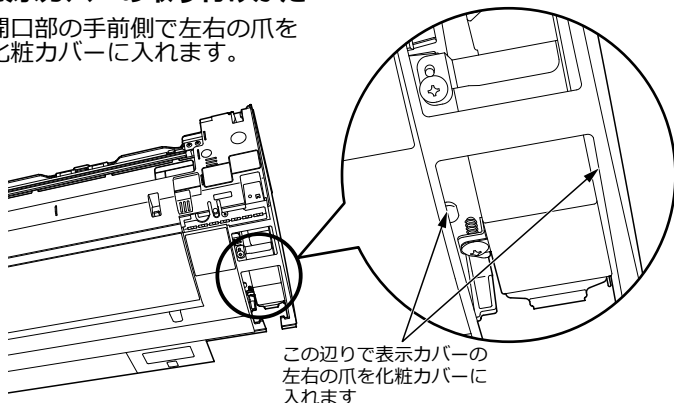
突き当てたときに先端部が電気品カバーに納まっていることを確認して固定ねじで取り付けます。



⑦ 表示カバーを取り付けます。

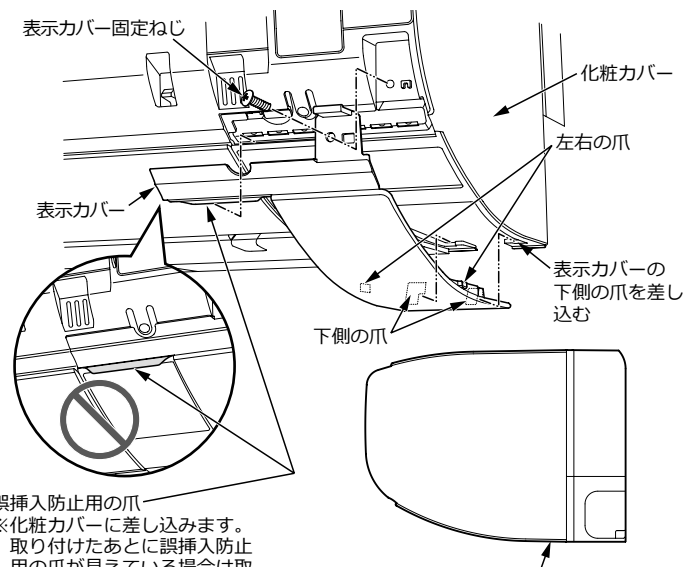
表示カバーの取り付けかた

開口部の手前側で左右の爪を化粧カバーに入れます。



この辺りで表示カバーの左右の爪を化粧カバーに入れます

左右の爪を入れたあと、表示カバーをスライドさせて、下側の爪と誤挿入防止用の爪を化粧カバーに差し込みます。



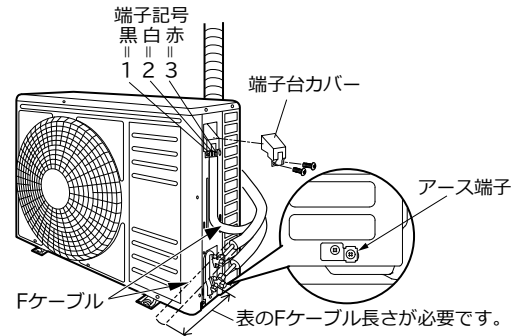
※化粧カバーに差し込みます。取り付けたあとに誤挿入防止用の爪が見えている場合は取り付け直ししてください。

表示カバーの下側の爪が挿入されていて、表示カバーに浮きがないことを確認してください。

室外機への接続方法

- 側面カバー・端子台カバーを外して行います。
- Fケーブルは下表で据え付けに必要な長さを確認してください。

型式	Fケーブル長さ
RAC-V22RE・V22REE	配管の長さ+300mm
RAC-V25RE・V28RE・V36RE V25REE・V28REE・V36REE	配管の長さ+330mm
RAC-V40R2E・V40R2EE	配管の長さ+400mm
RAC-V56R2E・V56R2EE	配管の長さ+480mm

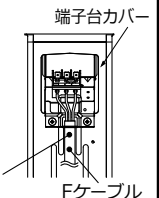


警告

- Fケーブルは、必ず端子台カバーで固定する
固定しないと側面カバーが浮き上がり、雨水が電気品に入り感電の原因になります。
また、Fケーブルの接続部に外力が加わり発熱や火災などの原因になります。

Fケーブルの被覆部が必ず端子台カバーで押さえられるように接続してください。

- 取り外した端子台カバーは工事後、必ず取り付ける
端子台カバーが無いと、感電や火災の原因になります。



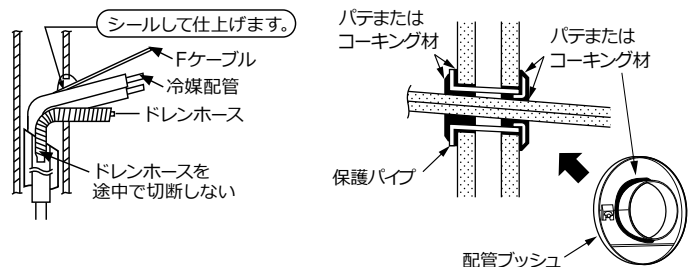
仕上げ

1 配管の断熱と仕上げ

- P.2「室内・室外機据付図」のように配管・Fケーブルなどをエアコン据付用テープで巻き、壁に固定します。
- 冷媒配管やドレンホースが、天井裏・壁内などの隠蔽部や押入れ・廊下など室内を通る場合は、結露防止性能が高い配管(高湿用配管)を使用しドレンホースは結露しないように断熱材を取り付け1/25~1/100のり勾配をつけてください。
- 壁穴部と配管ブッシュ・配管のすき間を[配管カバー(市販品)を使用した場合]完全にシールしてください。シールが完全でないと壁内や室外の高湿空気が流入し、故障・露たれの原因になります。また壁内や室外の二オイが室内に流入する原因になります。
- 配管カバー(市販品)を使用する場合は、配管ブッシュを取り付けください。
- フロントパネルと下カバー左・右を取り付けます。

注意

- 完全にシールする
壁内や室外の高湿空気が室内に流入し、故障・露たれの原因になります。また壁内や室外の二オイが室内に流入する原因になります。
※パテの種類によっては壁に触れると油じみになるおそれがあります。



2 アースと漏電遮断器

このエアコンは必ずアース工事をしてください。

アース工事は「電気設備に関する技術基準」に従って実施してください。

万一の感電事故を防止するほかに、製品に触れたときに感じる静電気の障害や、リモコン操作時にテレビ・ラジオに入る雑音を防ぐ効果もあります。

接地の基準

接地の基準はエアコンの電源電圧および設置場所により異なります。

● 下表により接地工事を行ってください。

電源の条件	エアコンの種類	エアコン設置場所	水気のある場所に設置する場合	湿気のある場所に設置する場合	乾燥した場所に設置する場合
対地電圧150V以下の場合	100Vの機種(含単相3線式200Vの機種)			D種接地工事が必要です。(注)	D種接地工事は法的には除外されていますが安全のため接地工事をしてください。
対地電圧150Vを超える場合	3相200Vの機種(含単相2線式200Vの機種)			漏電遮断器を取り付けさらにD種接地工事が必要です。(注)	

D種接地工事について(注)

- 接地工事は電気工事士の方が行ってください。
- 接地抵抗は100Ω以下であることを確認してください。ただし漏電遮断器を取り付けた場合は500Ω以下であることを確認してください。

警告

● 室外機または室内機のどちらか一方から必ずアースを行う電源が100Vの場合

アース端子は室外機のベース側面(サービスバルブ側)についています。なお、下図のように室内機にもアースを接続することもできるようになっています。

電源が200Vの場合

必ずアース付きコンセントを調達のうえアース工事を行ってください(アース端子は室外機のベース側面(サービスバルブ側)にもついています)。

● アース線は、次のようなところに接続しない

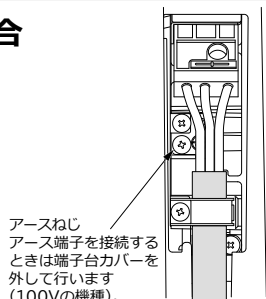
- (1) ガス管…引火や爆発のおそれがあります。
- (2) 避雷針・電話のアース線…落雷のとき大きな電流が流れるおそれがあります。
- (3) 水道管…塩ビ管ではアースの役目を果たしません。また、金属管では電食のおそれがあります。

● お客様にご説明の上、アース(接地)を行う

● 室内機からアース(接地)を行う場合は、直径1.6mmの単線(軟銅線)を使用し、確実に固定する

アース(接地)が不確実な場合は、故障や漏電のときに感電や火災の原因になります。

室内機にアースを付ける場合



3 リモコン

アドレス設定について

2台の室内機を同じ部屋に据え付けたときなど、リモコンの混信を防ぎたいときに使用します。

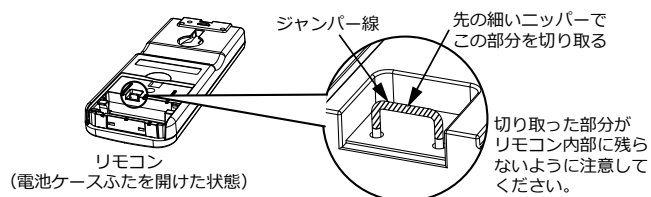
アドレス切換は、リモコンの電池ケースふたを外したところにあります(出荷時の設定は「A」です)。

エアコンの電源が入っている必要がありますので、P.13「4 電源と試運転およびチェック」後に行ってください。

● アドレス設定(混信防止)の方法

2台の室内機のうち、1台について設定を行います。

- ① 乾電池を取り外します。
- ② ジャンパー線を先の細いニッパーで切り取ります。切りにくい場合は手前に曲げて中央を切断し、ジャンパー線どうしが接触しないように奥に押し込みます。



注意

- ジャンパー線は必ず切り取る
ジャンパー線が残っていると、誤動作の原因になることがあります。
- 切り取ったあとジャンパー線と乾電池が接触しないことを確認する
切断部が乾電池に接触していると、乾電池の過熱の原因になることがあります。

- ③ 乾電池を入れ、電池ケースふたを閉じリセットボタンを押します。
- ④ エアコンに電源が入っていることを確認してください(設定を変更しない方の室内機は電源プラグを抜いておきます)。
- ⑤ リモコンの送信部を室内機に向けた状態で、「室温 Δ 」ボタンとリセットボタンを同時に押しリセットボタンのみ離します。「ピッ」と受信音が鳴り、リモコンに「b」が表示されると設定は終了です。

<リモコンの表示>



※リモコンの表示が「A」になるときはジャンパー線が切断されているか確認してください。

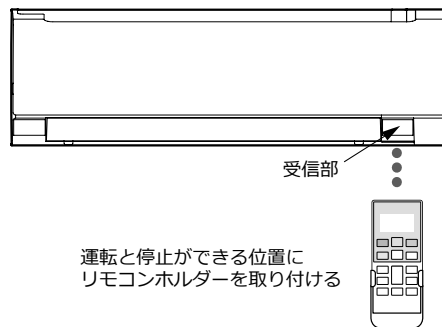
- アドレス設定後、リモコン操作をして動作することを確認してください。動作しない場合は、再度①から設定を行ってください。

リモコンホルダーの使いかた

- ⑤リモコンは③リモコンホルダーで壁や柱に固定することができます。蛍光灯により影響され信号が受信されなくなることがありますので、昼間でも点灯して確認してください。
- 電子式点灯方式の蛍光灯がある場合は、受信距離が短くなる場合があります。場合によっては信号を受け付けられないことがあります。

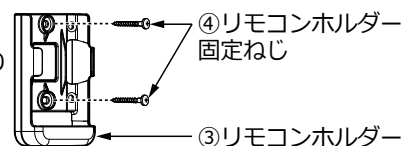
ご注意

- 事前に取付場所から運転と停止ができることを確認してから取り付けてください。
- 吹き抜けなどにより、室内機上部の天井が高い場合やリモコンの取付場所によっては、取り付けたままでエアコンの運転や停止ができないことがあります。



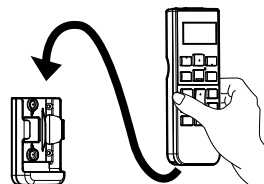
リモコンホルダーの取り付けかた

- 付属の固定ねじでしっかりした柱や壁に取り付けてください。



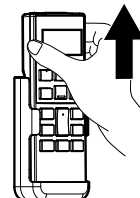
リモコンの取り付けかた

- 上から差し込みます。



リモコンの取り外しかた

- 上部を持って、上方向に引き抜きます。



4 電源と試運転およびチェック

室内機にテープや梱包部材が付いていないか確認してください。
付いている場合は、取り外してください。

電源

電源	プラグ形状	型式
単相 100V	㊶	RAS-V22RE・V25RE・V28RE・V36RE・V22REE・V25REE・V28REE・V36REE
単相 200V	㊷	RAS-V40R2E・V40R2EE
	㊸	RAS-V56R2E・V56R2EE

- 電源コードは必ず下カバー左・右から出してください。

誤った電源電圧を印加してしまった場合

- 100V 用の機種に200V 電源を接続した場合、室内機のバリスタ破損やヒューズ溶断となり修理が必要です(有償)。
- 200V 用の機種に100V 電源を接続した場合、室内機のすべてのランプが点滅します。コンセントの電圧を正しく直してください(故障ではありません)。

警告

- 電源コードはゆとりをもたせ、電源プラグに力がかからないようにする
電源プラグが確実に差し込まれていないと、感電や火災の原因になります。
- 電源コードはステップルなどで固定しない
電源コードを損傷させたり放熱に支障が出るような場合、感電や火災の原因になります。
- 電源コードは熱を発生しやすいため、針金やビニタイなどでまとめない
(電源コードを背面に収納する時も同様)
発熱により、火災の原因になります。

試運転

※電源プラグをコンセントに差込む前に必ず電源電圧を測定してください。

- ① 試運転を行う前に右記「フィルター掃除ユニットの動作確認」をしてください。
 - ② 試運転を行いエアコンが正常に運転することを確認してください。
 1. リモコンの[冷房]ボタン(夏季)または[暖房]ボタン(冬季)を押します。
 2. 室温ボタンを押し、設定温度を冷房なら16℃、暖房なら32℃に設定します。
風速は ■■■■ (強風)に設定してください。
 3. 20分以上運転し、風が冷えている、または暖まっていることを確認してください。
 4. リモコンの[停止]ボタンを押し、停止することを確認してください。
- 試運転中に室内機のランプが点滅した場合は下記に従い確認してください。

ランプ点滅モード	確認内容
全ランプ1回点滅 繰り返し(200V機種)	コンセントの電圧が製品仕様と合っていること
全ランプ2回点滅 繰り返し	Fケーブルが正しく確実に接続されていること
全ランプ3回点滅 繰り返し	両方のサービスバルブのスピンドルが開いていること (製品保護のため室外ファンが約15分運転する場合があります。再運転は室外ファンが停止してから行ってください。)

- エラーの場合は報知音が鳴ります(試運転開始から約20分間)。
 - 電源プラグの抜き差しにより電源リセットを行う場合は、電源プラグを抜いた状態で
 - ・ 5分以上待つ
 - ・ 一度だけ応急運転スイッチを押す
 のどちらかをしてから電源プラグを差し込んでください。
- ③ 取扱説明書の手順で操作について、お客様に説明してください。

注意

- サービスバルブのスピンドルを開めた状態で5分以上運転しない故障の原因になります。
- 「冷房」「カラッと除湿」「涼快」運転時、窓や戸を開放した状態(部屋の温度が80%を超えたまま)などで長時間運転をしない露が落ちて家財をぬらす原因になることがあります。
- 新築や改装時にお部屋の乾燥に使用しない
エアコンの機能や性能の低下および上下風向板に露が付き露が落ちて家財をぬらす原因になることがあります。

据え付けチェック

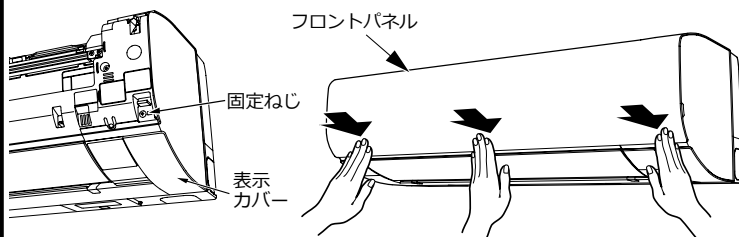
- P.16「ルームエアコン据付工事完了点検カード」によりチェックします。

フィルター掃除ユニットの動作確認

エアコンの試運転をする前に、下記①②についてご確認ください。

①表示カバー・フロントパネルの取り付け確認

- 表示カバーの取り付けを確認してください。



- フロントパネルを閉めるときは、フロントパネルの左右2カ所を「カチッ」という音がするまで押し付けてください。最後に中央部を押してください。

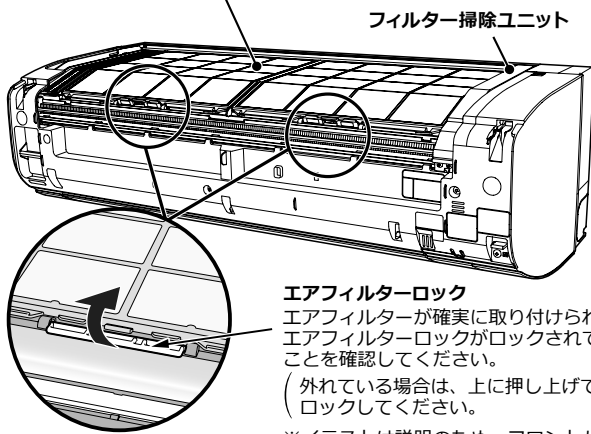
②フィルター掃除ユニットの動作確認

1. エアコンの電源を入れる前に、エアフィルターおよびフィルター掃除ユニットに輸送用テープが貼り付いていないことを確認してください。
2. エアフィルター(上面2枚)が正しく取り付けられておりロックされていることを確認してください。
3. 電源プラグをコンセントに差し込み、エアコンの電源を入れると、フィルター掃除ユニットが動作します。フィルター掃除動作中は、クリーンランプが点灯します。

- フィルター掃除ユニットは、1往復で約10分間動作します。実際に動作しているか確認するときは、室内機上面から目視にて確認してください。
 - ・ 動作確認中に運転を開始しても動作確認は継続します。[停止]ボタンを押すと、途中で動作を終了します。リモコン操作をしないでお待ちください。
 - ・ 動作中のフィルター掃除ユニットに触れないでください。けがや故障の原因になります。

- エアフィルターが正しく取り付けられていない場合、フィルター掃除動作異常となり、クリーンランプが点滅します。

本機種は、フィルター掃除ユニットがあるため上面にグリル(格子)がありません。



エアフィルターロック
エアフィルターが確実に取り付けられ、エアフィルターロックがロックされていることを確認してください。
(外れている場合は、上に押し上げて)ロックしてください。
※イラストは説明のため、フロントパネルを取り外した状態です。

クリーンランプについて

- フィルター掃除ユニット動作中は、上下風向板が閉じたまま送風運転を行いクリーンランプが点灯します。



点灯

- 動作確認開始後にクリーンランプが点滅(4秒点灯/1秒消灯)したときはフィルター掃除ユニットが、異常で停止しています。フロントパネルを開け、輸送用テープが貼り付いていないことを確認してください。輸送用テープが貼り付いていない場合は、取扱説明書の「お困りのときは」を参照の上、対応をお願いします。



点滅

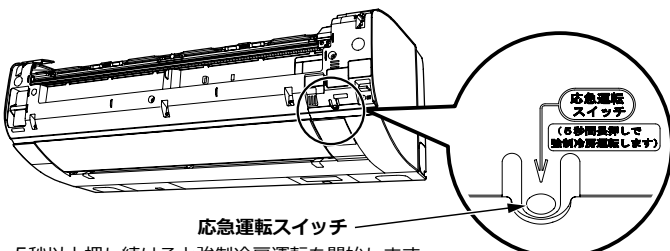
エアフィルターの取り付け確認のしかた

- ① フロントパネルを取り外し、2枚のエアフィルターのロックが外れていたり、傾いていないかを確認してください。
- ② エアフィルターが外れている場合は、取扱説明書の「お手入れエアフィルター」に従い、エアフィルターを取り付け直してください。

移設時または取り外し時の作業方法について

地球環境保護の立場から、移設時または取り外し時には冷媒の回収(ポンプダウン)を行ってください。

- ① 強制冷房運転を開始します。
- ② 5分間程度の予備運転を行います。
- ③ フクロナットを外して細径サービスバルブのスピンドルを時計回りに閉めます。
- ④ そのまま強制冷房運転を1~2分間行った後、太径サービスバルブのスピンドルを時計回りに閉めます。
- ⑤ 強制冷房運転を停止します。



応急運転スイッチ

5秒以上押し続けると強制冷房運転を開始します。止めるときは、もう一度押すか、リモコンで運転を停止してください。

強制冷房運転

- 室内機の応急運転スイッチを5秒以上押し続けると、強制冷房運転を開始します。冷媒の回収は必ず強制冷房運転で行ってください。
- 強制冷房運転中はタイマーランプが点滅します。
- 強制冷房運転を停止するときは、応急運転スイッチを再び押すまたはリモコンで運転を停止してください。

警告

- 冷媒回収(ポンプダウン)作業では、冷媒配管を外す前に圧縮機の運転を停止する。圧縮機を運転したまま、冷媒配管を外すと空気などを吸引し、冷凍サイクル内が異常高圧になり、破裂やけがなどの原因になります。

注意

- サービスバルブのスピンドルを閉めた状態で5分以上運転しない故障の原因になります。

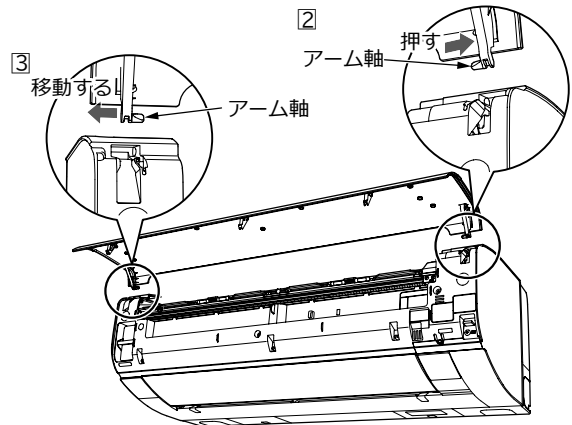
室内機の外しかたは、P.7「室内機を取り外しかた」を参照ください。

フロントパネル・化粧カバーの取り外し・取り付け

- フロントパネルの取り外し、取り付けは必ず両手で行ってください。

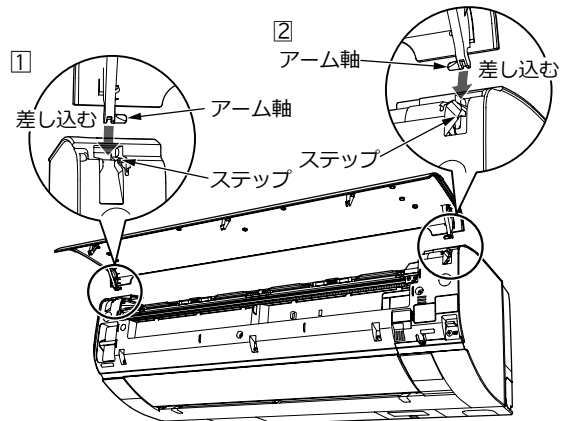
フロントパネルの取り外しかた

- ① フロントパネルを開きます。
- ② 右側のアームを外側に押し軸を外します。
- ③ フロントパネルを左側に移動して左側アームの軸を外します。

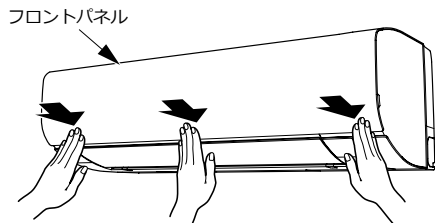


フロントパネルの取り付けかた

- ① 先に左側のアームの軸をステップに沿わせて差し込み、軸穴に入れます。
- ② 右側のアームの軸をステップに沿わせて差し込み、軸穴に入れます。



- ③ フロントパネルが確実に取り付けられていることを確認したのちフロントパネルをしっかり閉じます。フロントパネルを閉めるときは、フロントパネルの左右2カ所を「カチッ」と音がするまで押し付けてください。最後に中央部を押してください。

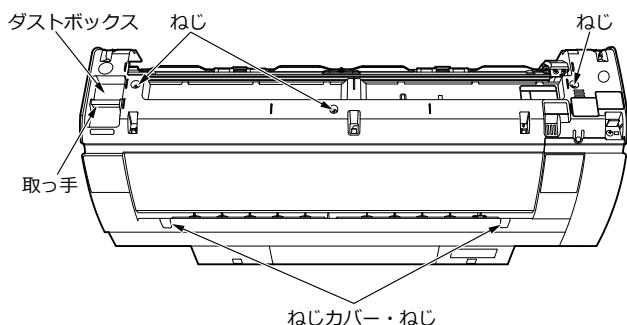


⚠ 注意

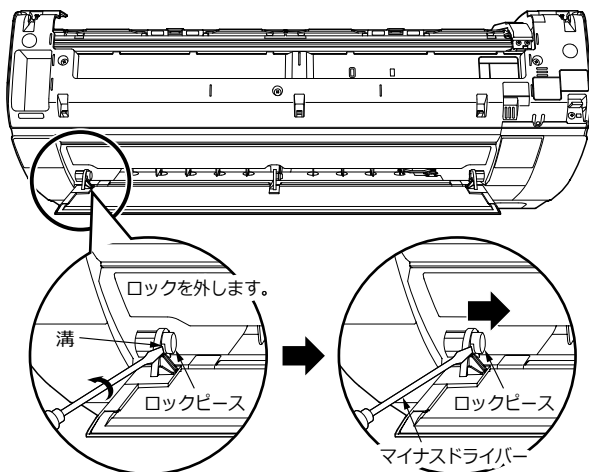
- フロントパネルが、がたついていないか確認する
フロントパネルが、がたついているとパネルが外れ、落下するおそれがあります。
- フロントパネルを上側に開けたとき、無理に力を入れない
フロントパネルが本体から外れたり、破損の原因になります。

化粧カバーの取り外しかた

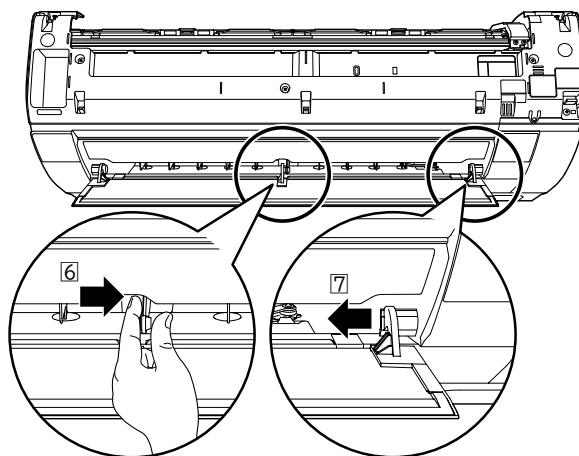
- ① 下カバー左・右を取り外します (P.4「下カバー左・右の取り外し」を参照)。
- ② フロントパネルを取り外します (P.14「フロントパネルの取り外しかた」を参照)。
- ③ 取っ手を持って、ダストボックスをまっすぐ手前に引き抜き取り外します。
- ④ 化粧カバー下部のねじカバーを外し、下図のねじ(計5本)を外します。



- ⑤ 上下風向板を両手でゆっくり開いて、マイナスドライバーをロックピースの溝に差し込み、反時計回りに回してロックを外します。ドライバーでロックピースを右に動かして軸を外します。

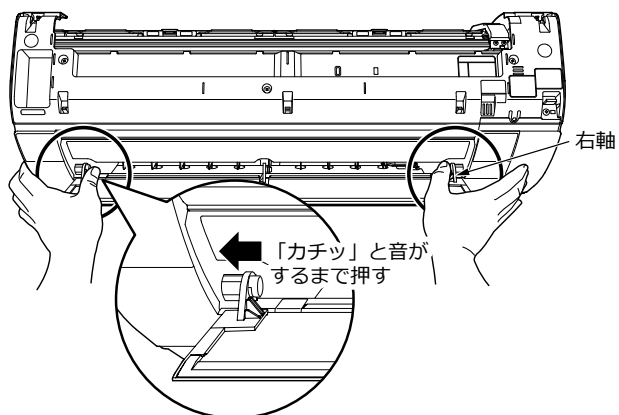


- ⑥ 中央の支柱を右に押し、軸を外します。
- ⑦ 上下風向板を左に移動して、右の軸を外し、上下風向板を取り外します。

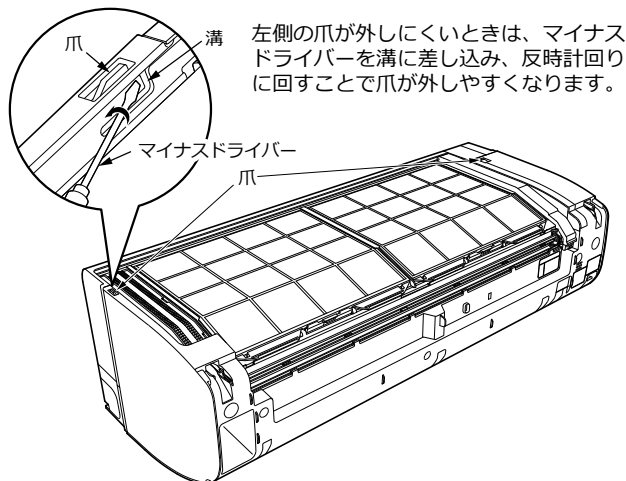


ご注意

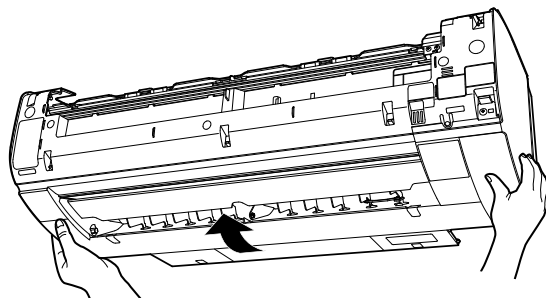
上下風向板を取り付けるときは右軸を押さえながらロックピースを「カチッ」と音がするまで押してください。



- ⑧ 化粧カバー上面の爪(2カ所)を外します。



- ⑨ 化粧カバーに手をかけ、手前に引いて取り外します。



※化粧カバーの取り付けは反対の手順で行ってください。

HAシステム・H-LINK・カードキー・ドレンアップキット・HEMSと接続するとき

- 接続に必要な別売部品と接続先を下表に示します。

	接続に必要な別売部品	接続先	接続時の注意
HAシステム	HA接続コード(SP-HAC1)	CN6	※1
H-LINK	RACアダプター	CN7	※2
カードキー	カードキー接続コード(SP-CKC1)	CN6	※1※3
ドレンアップキット	HA接続コード(SP-HAC1)	CN6	※1※3
	専用ドレンホース(RAS-V22F100) ※室内機の近くに設置する場合	-	
HEMS	HEMSアダプター	CN7	※2

※1 HAシステムとカードキーとドレンアップキットの併用はできません。

※2 H-LINKとHEMSと室内機に内蔵している遠隔操作機能(白くまくん アプリ)の併用はできません。

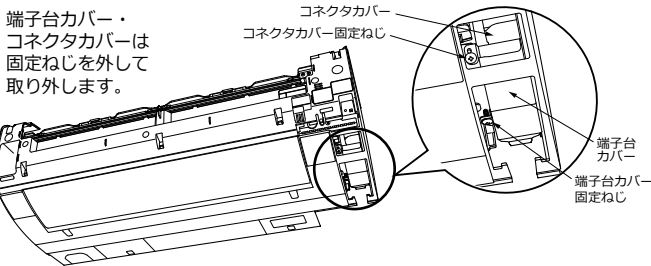
※3 カードキー・ドレンアップキットを接続する場合、右表にしたがって、必ず室内基板のジャンパー線を切断してください。(ジャンパー線の位置は下図を参照してください)。(一は未切断)

		JP1	JP2	JP3
カードキー	a接点	切断	—	—
	b接点	切断	切断	—
ドレンアップキット		—	—	切断

- エアコン側の運転の種類を「自動」に設定しているとき、H-LINKのコントローラー側で設定した温度表示が自動的に変わることがあります。これは、エアコン側で自動的に設定した温度をコントローラー側に送信して表示するもので、故障ではありません。

各機器を接続する前に本説明書に従い、下記手順で部品を取り外してください。

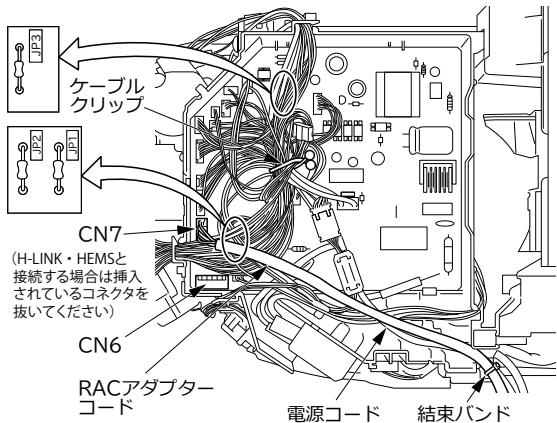
- ① フロントパネル・下カバー右・上下風向板・表示カバー・端子台カバー・コネクタカバー・化粧カバー・電気品フタを外します。



- ② HAシステム・カードキーはCN6、RACアダプター・HEMSアダプターはCN7に接続されている室内機内蔵の遠隔操作機能(白くまくん アプリ)用コネクタを外して、コネクタをCN7に接続し、下図のように、ケーブルクリップで固定します。

- ③ 下図のように接続コードを合わせ、電源コードに結束バンドで縛り電源コードと同様に室内機から引き出してください。

H-LINK (CN7) 接続時



- 上図はCN7にH-LINKを接続し、配線した時の例

※ 製品のCN7には内蔵遠隔操作機能用コネクタが接続されています。お買い上げ時は、CN6には何も接続されていません。

- ④ 配線をはさまないように注意して電気品フタを取り付けます。
- ⑤ 化粧カバー・コネクタカバー・端子台カバー・表示カバー・上下風向板・下カバー右・フロントパネルを取り付けてから動作確認をしてください。

- RACアダプターを室内機上部に設置する場合は、室内機背面の溝に配線を通してテープ留めしてください。
- 詳しくは各機器の据付説明書・取扱説明書と併せてお読みください。
- 表示カバー・端子台カバー・化粧カバーの取り外し・取り付けかたは本説明書で確認してください。

ご注意

端子台カバーは必ず取り付けること



- 別売部品を接続する際は、ジャンパー線切断の要否を確認し、運転前にジャンパー線の状態が正しい設定になっているか必ず確認する。ジャンパー線の設定を誤った状態で運転すると、正常に動作せず水漏れなどが発生する可能性があります。

お客様氏名	様		
(電話番号)	()		
お客様住所			
型 式 名	製 造 号		
据付年月日	据 付 担 当 者		

ルームエアコン据付工事完了点検カード

(点検済みの項目の□の中に✓印を記入してください。)

- 輸送部品(梱包材、テープ類)は、全て外しましたか
- 室内・室外の据付寸法を確認しましたか
- 据付に関すること**
- 据付強度は十分ですか
- 化粧カバー(フロントパネル・風向板)は確実に取り付けられており、落下の危険はありませんか
- 配管はR32またはR410A用を使用しましたか
- 壁穴が壁を貫通する場合、保護パイプをつけましたか
- 壁穴部のシールは確実にしましたか
- 特に、埋込配管で大きな壁穴のとき、シールを確実にしましたか
- 配管接続部の断熱はしましたか
- 真空引きを行いましたか
- 電気に関すること**
- 電源は専用回路に接続しましたか
- 電源電圧が製品仕様と合っているか測定しましたか
- 接続ケーブルの接続は正しく確実ですか
- アースは正しくしてありますか
- 漏電遮断器は設置されていますか
- 電源コードを途中で接続したり、延長コードを使用したり他の電気器具とのタコ足配線をしていませんか
- 試運転に関すること**
- リモコンは受信しましたか
- リモコンの設定はしましたか(設定の必要な機種のみ)
- 「フィルター掃除ユニットの動作確認」に異常はありませんか(搭載機種のみ)
- 風向板は動作しましたか
- 試運転をして異常はありませんか
- 冷気または暖気が吐出口から出ましたか
- 異常音は出ていませんか
- 配管接続部のガス漏れはありませんか
- 除湿水は漏れずに、よく排水しますか また、露受皿に除湿水がたまらないような傾斜で据え付けられていますか
- 引渡しに関すること**
- 取扱説明書の表紙に記載された型式名のうちの、据え付けた型式名の前に○印を付けましたか(取扱説明書が2機種以上の共用になっている場合)
- お客様に正しい取り扱い方と運転のしかたを説明しましたか

サービス記録

年 月 日	サービス内容	サービス担当者

キリトリ線から切りはなし、据付時の点検、サービスの記録として、お店で保管、ご使用ください。