

# 取扱説明書

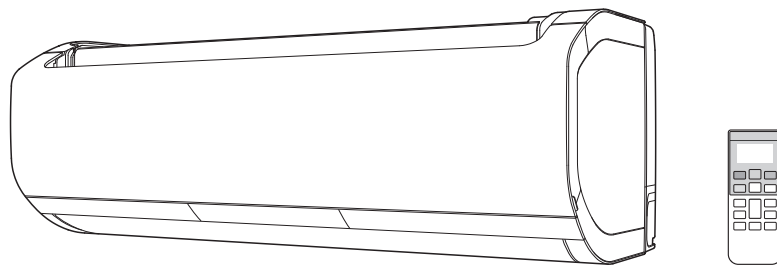
# HITACHI

保証書・据付説明書別添付

家庭用 日立ルームエアコン

## 白くまくん

日立ルームエアコン



SSID・KEYラベル ※再発行できません。

SSID:XXXXXXXXXX

KEY:XXXXXXXXXX

ここに貼り付けて保管してください。

### 型式

オールエース プイェル ディー  
**RAS-VL6326D** 室外機 オールエーシー プイェル ディー **RAC-VL6326D**  
リモコン オールエーアル ビーイチ **RAR-BH1**

オールエース プイェル ディー  
**RAS-VL7126D** 室外機 オールエーシー プイェル ディー **RAC-VL7126D**  
リモコン オールエーアル ビーイチ **RAR-BH1**

【⇒P. 】のあとの数字は主な説明のあるページです。

冷媒  
**R32**

この製品はオゾン層を破壊しない冷媒を使用しています。

日立家電メンバーズクラブのMy家電への製品登録をおすすめします

さまざまなサービスをご利用いただけます。

- ▶ 家電品の登録・管理
- ▶ お役立ち情報
- ▶ 安全点検サービス料金割引
- ▶ パーツショップ送料特典
- ▶ お知らせ



登録はこちら

詳しくは【⇒P.35】

下記のウェブサイトにて、運転に関する詳細な内容を記載しております。

<https://kadenfan.hitachi.co.jp/support/raj/item/>

このたびは、日立ルームエアコンをお買い上げいただき、まことにありがとうございました。

この取扱説明書をよくお読みになり、正しくご使用ください。

お読みになったあとは、保証書・据付説明書とともに大切に保管してください。

「安全上のご注意」【⇒P.4、5】をお読みいただき、正しくお使いください。

このルームエアコンは、一般家庭の人を対象とした空調を目的とするものです。食品・動植物・精密機器・美術品・医薬品などの保存には使用しないでください。

長期間エアコンを使用していない場合に、故障が無いかが検知するための機能が設定されています。  
【シーズン前自動点検】【⇒P.16】



日本国内家庭用  
Use only in Japan.

# 主な搭載機能一覧

機能のなまえ	できること	お買い上げ時の設定		設定するときに押すリモコンのボタン
eco これっきり自動運転	停止中に押すとエアコンに運転をおまかせする自動運転を行います。	—	設定のしかた機能の詳細は【⇒ P.8】	 を押す
eco 機能の設定	自動運転 / 冷房 / 暖房 / カラッと除湿 / 涼快運転中に押すと、節電運転を行います。		設定のしかた機能の詳細は【⇒ P.10】	
自動クリーン運転	運転を停止後に条件を満たしていると、フィルター掃除、室内機凍結洗浄(ファン、熱交換器)を実施します。	入	機能の詳細は【⇒ P.14、15】	お買い上げ時は設定されています。
凍結洗浄 除菌ヒートプラス	室内機凍結洗浄をする前に加熱運転をして、熱交換器に固着した油汚れを流します。	切	設定のしかた機能の詳細は【⇒ P.13】	<ol style="list-style-type: none"> <li>1 停止中に  を約5秒間押す</li> <li>2  を押して設定したい機能を点滅させる</li> <li>3  を押す</li> </ol>
室外機凍結洗浄	停止中または運転を停止後に条件を満たしていると、室外機の熱交換器を凍結洗浄で洗い流します。	切	設定のしかた機能の詳細は【⇒ P.13】	
遠隔操作	白くまくん アプリや HEMS コントローラーでエアコンを操作する設定をします。	切	設定のしかた機能の詳細は【⇒ P.17 ~ 21】	
カビバスター	停止中または運転を停止後に条件を満たしていると、加熱および送風運転して、室内機内部のカビを抑制します。	切	設定のしかた機能の詳細は【⇒ P.12】	 を押す
セーブ (アンペア切換)	運転中の最大電流を制限します。他の家電品と使用するとブレーカーが切れるときなどに設定してください。	切	設定のしかた機能の詳細は【⇒ P.12】	停止中に  を押しながら  を約5秒間押す
内部送風乾燥運転	運転を停止後に条件を満たしていると、室内機内部を乾燥させるため、送風運転を行います。	入	機能の詳細は【⇒ P.15】	お買い上げ時は設定されています。
シーズン前自動点検	長期間エアコンを使用していない場合に、モーターや電気部品が正常か確認するため、自動点検機能が動作します。	入	機能の詳細は【⇒ P.16】	お買い上げ時は設定されています。

# もくじ

## ご使用のまえに

安全上のご注意 [ 必ずお守りください ]	4
-----------------------	---

## 使いかた

各部のなまえ	6
--------	---

室内機	6
-----	---

室外機	6
-----	---

付属品	6
-----	---

運転前の準備	7
--------	---

リモコン	7
------	---

運転のしかた	8
--------	---

ecoこれっきり自動・暖房・冷房	8
------------------	---

カラッと除湿／涼快・停止	9
--------------	---

温度の調節・風速の調節	9
-------------	---

上下風向の調節・左右風向の調節	10
-----------------	----

eco機能の設定	10
----------	----

切タイマーの設定・入タイマーの設定	11
-------------------	----

みはっておやすみの設定	11
-------------	----

カビバスターの設定	12
-----------	----

セーブ(アンペア切換)の設定	12
----------------	----

おすすめ設定温度モードの設定	12
----------------	----

機能選択	13
------	----

機能選択による設定	13
-----------	----

凍結洗浄 除菌ヒートプラス	13
---------------	----

室内機凍結洗浄なし	13
-----------	----

室外機凍結洗浄	13
---------	----

自動クリーン運転	14
----------	----

フィルター掃除	14
---------	----

室内機凍結洗浄	14
---------	----

リモコン操作でも動作します	15
---------------	----

内部送風乾燥運転	15
----------	----

シーズン前自動点検	16
-----------	----

遠隔機能 白くまくん アプリで操作	17
-------------------	----

サービスのご利用にあたりお客様にご確認いただくもの...	17
------------------------------	----

初期設定のしかた	17
----------	----

遠隔機能 HEMS コントローラーで操作	18
----------------------	----

サービスのご利用にあたりお客様にご確認いただくもの...	18
------------------------------	----

困った時の遠隔機能の設定について	19
------------------	----

無線 LAN 使用上の注意とお願い	20
-------------------	----

## お手入れ

お手入れをする	22
---------	----

点検整備・お手入れできる部品	22
----------------	----

長期間ご使用にならないときは	22
----------------	----

フロントパネル	23
---------	----

エアフィルター	24
---------	----

ホコリキャッチャー	25
-----------	----

定期点検	25
------	----

## お困りのときは

お困りのときは	26
---------	----

ランプ表示	26
-------	----

音	26
---	----

運転	27
----	----

霧／湯気	28
------	----

室内機凍結洗浄	28
---------	----

ニオイ	28
-----	----

リモコン	29
------	----

フィルター掃除	29
---------	----

室内機排水ホース	29
----------	----

上下風向	29
------	----

室外機	30
-----	----

その他	30
-----	----

リモコンが使えないとき(応急運転)	30
-------------------	----

こんなときはすぐ販売店へ	30
--------------	----

長期使用製品安全表示制度に基づく本体表示	31
----------------------	----

除菌の試験機関・試験方法	31
--------------	----

## 仕様など

据え付け	32
------	----

仕様	33
----	----

別売部品	33
------	----

## 保証とアフターサービス

お客様ご相談窓口	34
----------	----

日立家電メンバーズクラブのご案内	35
------------------	----

保証とアフターサービス	36
-------------	----

必ずお読みください	36
-----------	----

ご使用のまえに

使いかた

お手入れ

お困りのときは

仕様など

保証とアフターサービス

# 安全上のご注意

## 必ずお守りください

お使いになる人や、ほかの人への危害、財産への損害を未然に防止するため、必ずお守りいただくことをつぎのように説明しています。

また、本文中の注意事項についてもよくお読みのうえ、正しくお使いください。

ここに示した注意事項は

表示と内容を見逃して、誤った使いかたをしていたときに生じる危害や損害の程度を、つぎの表示で区分し、説明しています。

### 危害や損害とその程度と区分

 警告	 注意
「死亡または重傷を負うおそれがある」内容	「軽傷を負う、または物的損害を生じるおそれがある」内容

### 絵表示

 禁止		 指示を守る	
 ぬれ手禁止	 接触禁止	 アース線接続	
 水ぬれ禁止	 分解禁止	 電源プラグを抜く	

お読みになったあとは、お使いになる方がいつでも見られる所に必ず保管してください。

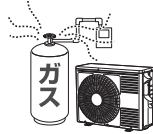
### 据え付け・移設・修理

## 警告



禁止

- 指定冷媒(R32)以外は使用(冷媒補充・入れ替え)しない  
機器の故障や破裂、けがの原因になります。
- 可燃性ガスの漏れるおそれのある場所に設置しない  
万一、ガスが漏れて室内外機の周囲にたまると、発火して火災の原因になることがあります。
- お客様自身で据付工事・移設はしない  
火災・感電・けが・水漏れ・故障の原因になります。  
お買い上げの販売店または、専門業者に依頼してください。



分解禁止

- お客様自身で分解・改造・修理をしない  
火災・感電・けが・水漏れ・故障の原因になります。  
修理は、お買い上げの販売店または、日立のお客様ご相談窓口にご依頼してください。



必ず実施

- 電源は、必ずエアコン専用回路のコンセントを使用する  
専用回路以外のコンセントを使用すると発熱し、火災の原因になります。
- 据え付け・移設は、お買い上げの販売店または、専門業者に依頼する  
お客様自身で据付工事・移設をされ、不備があると、水漏れや感電・火災の原因になります。

### 据え付け・移設・修理(つづき)

## 警告



必ず実施

- 修理は、お買い上げの販売店または、日立のお客様ご相談窓口にご依頼する  
お客様自身で修理をされ、不備があると、感電や火災の原因になります。
- 漏電遮断器を取り付ける  
漏電遮断器が取り付けられていないと、感電や火災の原因になります。



アース線接続

- アース(接地)を確実にを行う
- アース工事は、販売店または、専門業者に依頼する  
アース線は、ガス管・水道管・避雷針・電話のアース線などに接続しないでください。  
アース(接地)が不確実な場合は、故障や漏電のときに感電や火災の原因になります。

## 注意



禁止

- 動植物に直接風が当たるところには設置しない  
動植物に悪影響を及ぼす原因になることがあります。



必ず実施

- 室内機排水ホースは、確実に排水するように配管する  
不確実な場合は、屋内に浸水し、家財などをぬらす原因になることがあります。

### 電源コード・電源プラグ・コンセント

## 警告



禁止

- 途中で接続はしない ● 延長コードを使用しない
- ステップルなどで固定しない ● 突っ張らせない
- 他の器具とのタコ足配線はしない  
感電や火災の原因になります。
- 束ねない ● 引っ張らない ● 物を載せない
- 加熱しない ● 加工しない ● 物と物の間に挟まない  
電源コードが破損する原因になります。  
傷んだまま使用すると、感電や火災の原因になります。



必ず実施

- 電源プラグに、ホコリが付着していないか確認する
- 電源プラグは、刃の根元まで確実に差し込む  
ホコリがたまった状態での使用や、接続が不完全な場合は、感電や火災の原因になります。
- コンセントが、がたついていないか確認する  
がたつきがあると、感電や火災の原因になります。  
がたつきがある場合は、お買い上げの販売店または、電気工事専門業者にご相談ください。



プラグを抜く

- 異常時(焦げ臭いなど)は、直ちに運転を停止し  
電源プラグを抜くか、ブレーカーを切る  
異常のまま運転を続けると、故障や感電・火災の原因になります。  
お買い上げの販売店または、お客様ご相談窓口にご依頼してください。

## お取り扱い・お手入れ

### 警告



禁止

- 長時間冷風を身体に直接当てない、冷やし過ぎない  
特に、ご自身で調節のできない乳幼児や身体の不自由な方、高齢者などにはご注意ください。
- 吹き出し口・吸い込み口は、ふさがない
- 吹き出し口・吸い込み口に、指や棒などを入れない  
内部でファンが高速回転していますので、けがや故障の原因になります。また、性能が低下します。
- お客様自身で室内機内部の洗浄をしない  
エアコンの洗浄には、専門技術が必要なため、お買い上げの販売店に相談する  
市販の洗浄剤などを使用すると、樹脂部品の割れ・内部部品の劣化・排水経路の詰まりにすることがあり、水漏れ・感電などの原因にもなります。
- 殺虫剤・可燃性スプレー・消臭剤・抗菌剤などを吹きつけない  
火災・変形・冷媒漏れ・水漏れの原因になることがあります。
- 乳幼児の手の届く所にリモコンを置かない  
誤操作や、乾電池を取り出し、誤って飲み込んでしまう原因になります。  
飲み込んだ場合は、すぐに医師に相談してください。
- 電源プラグを抜いて、停止しない  
感電や火災の原因になります。
- 室外機の上や周辺には、燃えやすいもの(可燃物)や火元となるもの(火気を扱うもの)を置かない  
火災の原因になります。



必ず実施

- 冷えない、暖まらない場合は、冷媒漏れが原因のひとつと考えられるので、お買い上げの販売店に相談する  
冷媒は安全で、通常は漏れませんが、万一、室内に漏れファンヒーター・ストーブ・コンロなどの火気に触れると有害な生成物が発生します。
- 刺激臭があるときは、すぐにエアコンを停止し、窓などを開けて換気する

### 注意



水ぬれ禁止

- エアコンを水洗いしない
- 花瓶など、水の入った容器を載せない  
漏電により、感電・発火の原因になります。



ぬれ手禁止

- ぬれた手でスイッチを操作しない
- ぬれた手で電源プラグを抜き差ししない  
感電の原因になります。



禁止

- 電源プラグを抜くときは、電源コードを引っ張って抜かない  
コードの内部が断線して、発熱・発火の原因になることがあります。
- 室外機の上に乗らない ● 室外機の上に物を載せない
- 室内機にぶら下がらない
- 不安定な台に乗って、エアコンの操作やお手入れをしない  
落下・転倒などによる、けがの原因になります。
- 燃焼器具と一緒に運転するときは、こまめに換気をする  
換気が不十分な場合は、酸素不足の原因になることがあります。
- エアコンの風が直接当たる所に、燃焼器具を置かない  
燃焼器具の不完全燃焼の原因になることがあります。
- 長期使用などで、傷んだままの据付台などで使用しない  
室外機の落下につながり、けがなどの原因になります。
- 動植物に直接風を当てない  
動植物に悪影響を及ぼす原因になることがあります。

## お取り扱い・お手入れ(つづき)

### 注意



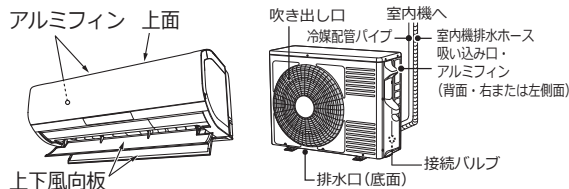
禁止

- 長時間、吹き出し口付近で温風を身体に直接当てない  
低温やけどや脱水症状の原因になることがあります。
- 床面などにワックスを塗布する場合は、運転しない  
エアコン内部にワックスの成分が付着し、水漏れの原因になります。ワックス塗布後は、十分換気をしてから運転してください。
- このエアコンは一般家庭の人を対象とした空調を目的とするものですので、電子機器や精密機械の維持、食品・毛皮・美術骨重品の保存、イヌ・ネコなどのペットの管理、生物の培養・栽培・飼育等特殊用途には使用しない  
これらの品質低下の原因、生物の正常な生育の障害等の原因やエアコンの機能・性能の低下および故障の原因になることがあります。
- 能力以上の負荷(冷房・暖房能力以上の広いお部屋や大勢の人が居るなど)で使用しない  
設定した温度に到達しないことや、露が落ちて家財をぬらす原因になることがあります。
- 屋内でも、人が生活する空間以外(天井裏、小屋裏、壁内、床下など)では使用しない  
エアコンの機能・性能低下および故障の原因になることがあります。
- 室内機・室外機の下に他の電気製品や家財などを置かない  
水滴が落ちて汚損・故障の原因となります。
- 冷房・カラッと除湿・涼快運転中に、窓やドアを開放した状態(湿度が80%以上)などで長時間運転しない  
室内機から水滴が落ちて家財などを汚損する原因になります。特に雨の日や梅雨の時期には注意してください。
- 新築・改築時の内装工事、床面ワックスがけ時にはエアコンの運転を避ける  
ワックス等の揮発・撥水成分がエアコン内部に付着し、室内機からの水漏れや露霏びの原因になります。
- 室外機の吹き出し口に髪やひもなどを近づけすぎない  
室外機のファンが逆回転する際に、巻き込まれ、けがをするおそれがあります。
- 室内機に洗濯物などを掛けない  
故障やけがの原因になります。



接触禁止

- 冷媒配管パイプ・接続バルブに触らない
- 室外機の吸い込み口・底面・アルミフィンに触らない
- 室内機のアルミフィンに触らない
- 上下風向板に触らない
- フィルターの掃除中に、室内機上面に指や棒などを入れない  
やけど・けが・故障の原因になります。



必ず実施

- お手入れをするときは、手袋を着用する  
けがをする原因になります。
- お手入れをするときは、必ず運転を停止し、電源プラグを抜くか、ブレーカーを切る  
内部でファンが高速回転していますので、けがや故障の原因になります。



プラグを抜く

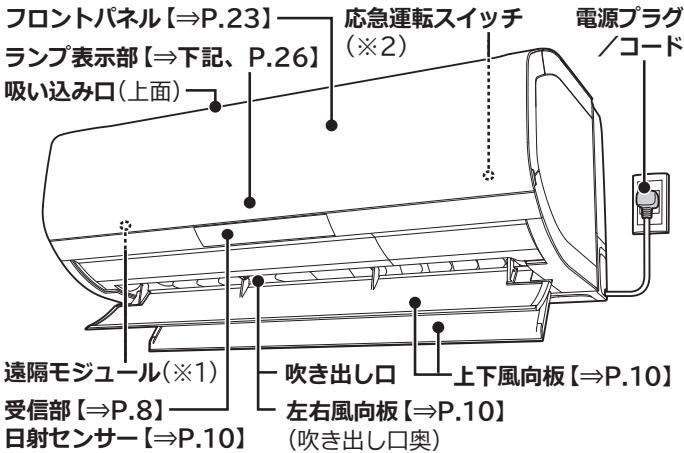
- 落雷のおそれがあるときは、運転を停止し、電源プラグを抜くか、ブレーカーを切る  
落雷の程度によっては、故障の原因になります。
- 長期間使用しない場合は、安全のため電源プラグをコンセントから抜く  
ホコリがたまって、発熱・火災の原因になることがあります。

# 各部のなまえ

## 室内機

- 上面にフィルター掃除ユニットがあるため、フィルター掃除動作中は触れないようご注意ください。

イラストは説明のため、運転状態です。



- ※ 1 遠隔モジュール(内部)【⇒P.17～21】  
白くまくん アプリや HEMS コントローラーでエアコンを操作できます。
- ※ 2 応急運転スイッチ【⇒ P.30】  
押すと、運転/停止ができます。

### 室内機ランプ表示部

ランプの点灯・点滅で運転状態などを、お知らせします。  
ランプが点滅したときは【⇒ P.26】

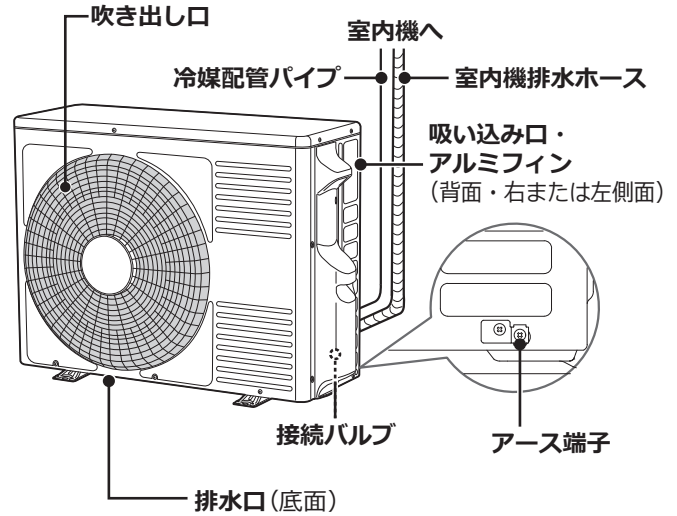
遠隔 洗浄 クリーン ECO 運転 タイマー みはり  
黄色 黄色 黄色 緑色 黄色 橙色 黄色

- 停止中でも、点灯・点滅することがあります。
- みはっておやすみ設定中は、ランプが暗くなります。  
点灯⇔減光は減光⇔消灯になります。

点灯するランプ	エアコンの状態
<u>運転</u>	運転中【⇒P.8、9】
<u>ECO</u> / <u>運転</u>	eco機能設定中【⇒P.10】
<u>タイマー</u>	切/入タイマー設定中【⇒P.11】
<u>運転</u> / <u>タイマー</u> / <u>みはり</u>	みはっておやすみ設定中【⇒P.11】 (みはり時間中は運転ランプ消灯)
<u>クリーン</u>	フィルター掃除動作中【⇒P.14、15】 内部送風乾燥運転動作中【⇒P.15】
<u>洗浄</u>	室内機凍結洗浄動作中【⇒P.14、15】
<u>みはり</u>	カビバスター設定中【⇒P.12】 室外機凍結洗浄設定中【⇒P.13】
<u>クリーン</u> / <u>みはり</u>	カビバスター動作中【⇒P.12】
<u>洗浄</u> / <u>みはり</u>	室外機凍結洗浄動作中【⇒P.13】
<u>遠隔</u>	ルーターと接続中【⇒P.17～19】

## 室外機

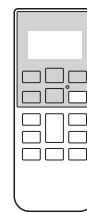
- 機種によっては、一部形状が異なります。



- 室外機から水や湯気が出るのは故障ではありません。  
【⇒ P.30】

## 付属品

リモコン



1個

モニター用  
単4形乾電池



2本

- 乾電池の入れかたは【⇒P.7】
- リモコンホルダーは別売となります。【⇒P.33】

SSID・KEYラベル  
※再発行できません。

SSID:XXXXXXXX  
KEY:XXXXXXXX

1枚

- 取扱説明書・据付説明書が同梱されている袋に貼り付けられています。
- 表紙に貼り付けて保管してください。

SSID・KEYラベルの使いかた

- ルーターとAP方式で接続する際は、KEYを入力します。
- 室内機下面にもSSIDとKEYが記載されています。
- 遠隔機能(白くまくんアプリ、HEMS)を使用する際に必要になります。

# 運転前の準備

## 電源プラグをコンセントに差し込む

クリーンランプが点灯して、フィルター掃除が動作します(約11分間)。【⇒P.14】

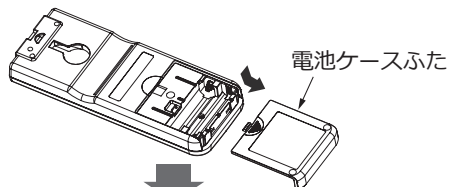
クリーン **点灯**



## リモコンに乾電池を入れる

### 1 電池ケースふたを外します

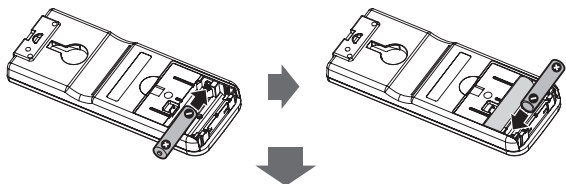
- マークを押しながら手前に引き抜きます。



### 2 単4形マンガン乾電池 (R03タイプ) 2本を入れてください

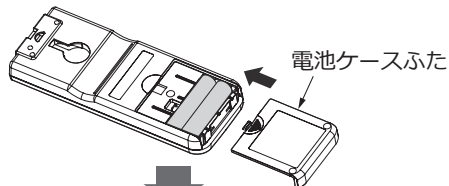
アルカリ乾電池 (LR03タイプ) も使用できます。

- を電池ケースの表示に合わせて、正しく入れてください。
- 側から先にバネを縮ませながら入れます。



### 3 電池ケースふたを閉じます

- 「カチッ」と音がするまで押し込みます。



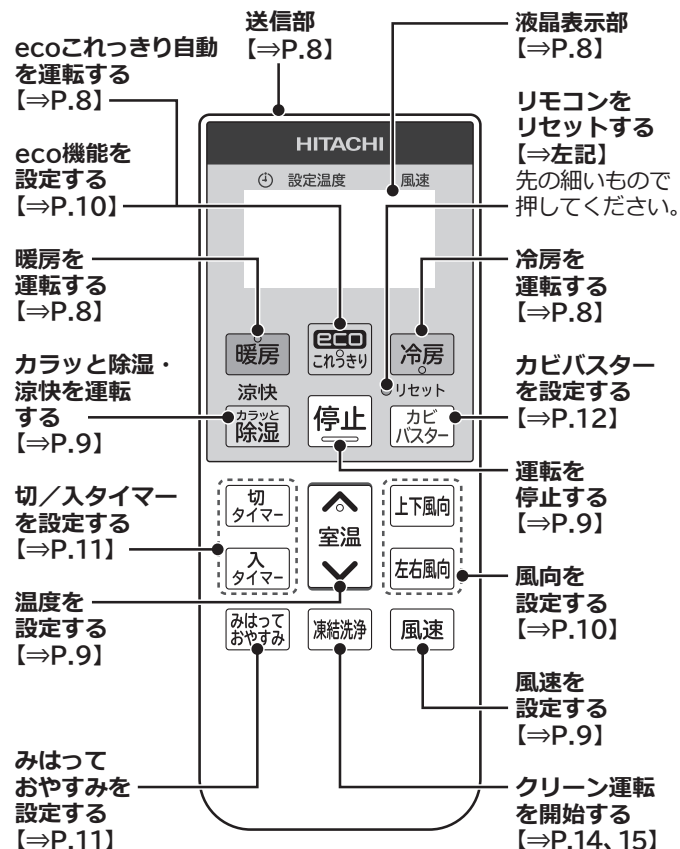
### 4 ボールペンなど先の細いものでリセットボタンを押してください【⇒右記】

## 乾電池の取り扱いかた

- 乾電池を誤って使用すると液漏れ・破裂の危険があります。乾電池の注意文をよく読み、特につぎの点に注意してご使用ください。
  - (1) 新旧・種類の違う乾電池を混ぜて使用しないでください。
  - (2) 充電式の乾電池(ニッケル水素など)は使用しないでください。(サイズ・形・性能が一部異なるため)
  - (3) 長期間(1ヵ月以上)使用しないときは、乾電池を取り出してください。万一、液漏れしたときはよくふき取ってから新しい乾電池に2本共交換してください。
- 乾電池の寿命は約1年です。使用推奨期限に近いもの・付属品のモニター用乾電池は寿命が短くなります。
- 乾電池を廃棄する場合は、「各自治体の指示」に従って廃棄してください。プラス(+）・マイナス(-)端子に絶縁テープを貼るなどして、絶縁状態にしてから廃棄してください。
- 乾電池から漏れた液が目に入ったときは、こすらずに、すぐに水道水などの多量のきれいな水で十分に洗い、医師の治療を受けてください。失明など障害の原因になります。
- 乾電池を充電・分解したり、火の中に投入しないでください。液漏れ・破裂・発火の原因になることがあります。

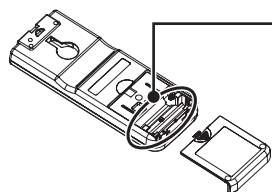
# リモコン

- リモコンは、ていねいに取り扱ってください。落としたり水などの液体をかけないようにしてください。ショートによる発火・液漏れの原因になったり、送信できなくなることがあります。
- リモコンの表示が薄い・室内機の受信音がしない・お望みどおりの運転ができないときなどは、新しい乾電池に2本共交換してください。
- 乾電池を交換したあとや動作が正常ではないときは、必ずリセットボタンを押してください。
- 付属のリモコンと別売のかんたんリモコン以外は使用しないでください。正しく動作しません。



使いかた

## リモコン型式



リモコン型式【⇒表紙】  
リモコンの型式は電池ケースふたを外すと確認できます。

## アドレス切換

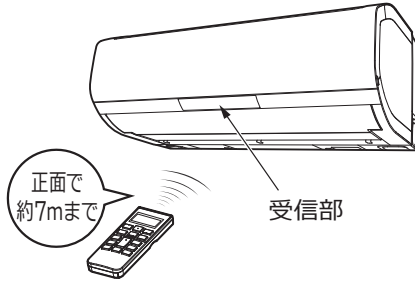
同じお部屋など、2台のエアコンを近い場所に据え付けるとリモコン操作時に混信して2台とも動作してしまうことがあります。そのようなときは、アドレス切換が必要です。お買い上げの販売店にお問い合わせください。

# リモコン

## 送信部

室内機の受信部に向けて操作してください

- 室内機が受信すると、受信音が鳴ります。電源を入れた直後の約 10 秒間は、操作しても室内機は「ピピー」と鳴り、受信しません。
- 受信できる距離は、正面で約 7 m までです。室内に電子式点灯方式の蛍光灯がある場合は、受信距離が短くなったり、受信できなくなることがあります。このようなときは、お買い上げの販売店にご相談ください。
- 受信しないときはリモコンを点検してください。【⇒ P.29】

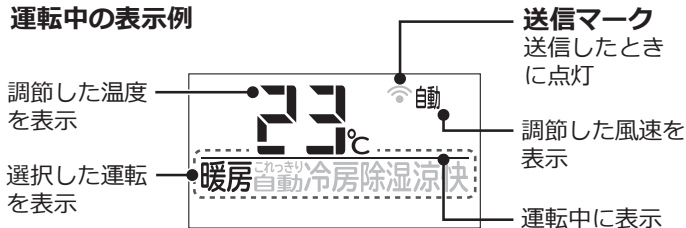


## 液晶表示部

運転内容や機能の設定内容を表示します。

- 節電のため、停止状態で約 3 分間操作しないと液晶が消灯します。
- ボタンを押すと、表示します。運転ボタンを押した場合は液晶を表示して運転を開始します。
- 液晶が消灯している状態では一部の機能は操作が無効になります。その場合は、ボタンを押して再表示してから操作してください。
- 入タイマー設定中は、消灯しません。

運転中の表示例



# 運転のしかた

## ecoこれっきり自動・暖房・冷房

リモコンを室内機に向けて、お好みのボタンを押してください。上下風向板が開いて運転を開始します。

- カラッと除湿運転中に暖房に変えるなど運転を切り換えると、製品保護のため約 3 分間停止することがあります。

## ecoこれっきり自動

室温と外気温から、暖房・カラッと除湿・冷房を自動で選択して運転します。

## 運転のしかた(リモコン操作/表示・ランプ表示)

停止中にリモコンを室内機に向けて



<受信音:「ピッ」>

- 温度は自動で調節され、表示しません。
- 暑い・寒いと感じるときは [ 室温 ] ボタンで自動調節温度の -3 ~ +3℃ の範囲で調節できます。
- eco 機能が同時に設定されます。取り消すこともできます。【⇒ P.10】

## 暖房(お部屋を暖めます)

## 運転のしかた(リモコン操作/表示・ランプ表示)

リモコンを室内機に向けて



<受信音:「ピッ」>

使用外気温度範囲: -10 ~ 21℃

- 上記範囲以外ときは、製品保護のため、運転しないことがあります。上記範囲内であっても使用環境により能力が低下することがあります。

風速の設定は、自動をおすすめします。

- お部屋の暖まり具合に合わせて、風速が変わります。そのため、風を冷たく感じにくくなります。【⇒ P.9】

## 運転ランプが点灯⇔減光するときは

予熱または、室外機の霜とり中です。運転ランプが点灯⇔減光(故障ではありません)

## 冷房(お部屋を冷やします)

冷え過ぎが気になるときは、カラッと除湿・涼快をおすすめします。

## 運転のしかた(リモコン操作/表示・ランプ表示)

リモコンを室内機に向けて



<受信音:「ピッ」>

使用外気温度(※)範囲: 22~50℃

※運転中の室外機の吸い込み空気温度

- 上記範囲以外ときは、製品保護のため、運転しないことがあります。上記範囲内であっても使用環境により能力が低下することがあります。

## 室温を32℃に調節すると送風モードになります

- 温度調節のしかたは【⇒ P.9】
- 室温が約 32℃を超えると冷房運転になることがあります。

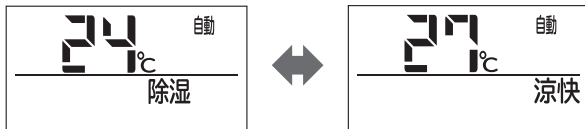
## カラッと除湿／涼快・停止

### カラッと除湿(湿度を下げます)／ 涼快(湿度を下げて冷やします)

#### 運転のしかた(リモコン操作／表示・ランプ表示)

リモコンを室内機に向けて

- 涼快  
カラッと  
除湿
- を押す
- 運転
- 目標湿度は約50～60%です。
  - 押すごとに、カラッと除湿／涼快が切り換わります。
- <受信音：「ピッ」>



### カラッと除湿

現在室温と調節した温度の差から暖房・冷房・除湿を切り換えます。

- 湿度を下げることを優先します。
- 再熱除湿方式で室温を下げずにジメジメ感を抑えます。
- 梅雨の季節の使用がおすすめです。
- 運転を切り換える際に、お部屋の湿度が約30%程度変動することがあります。

使用外気温度範囲：1～35℃

- 上記範囲以外の場合は、製品保護のため運転しないことがあります。室温が1℃以下のときは、運転しません。
- 35℃を超えると冷房運転になるため湿度がとれにくくなる場合があります。

### 涼快

現在室温と調節した温度との差で、一定時間ごとに冷房・断続または一時停止・涼快を切り換えます。

- 温度・湿度を下げて涼しくします。冷やし過ぎないので手足の冷え過ぎを抑えられます。冷房の苦手な方におすすめです。

使用外気温度範囲：25～35℃

- 上記範囲以外の場合は、製品保護のため、運転しないことがあります。

### 停止

#### 停止のしかた(リモコン操作／表示・ランプ表示)

リモコンを室内機に向けて

- 停止
- を押す
- 運転
- 消灯
- <受信音：「ピー」>

停止する前の運転が表示されます。

上下風向板が閉じます。

- 停止後は、つぎの動作をすることがあります。
  - ・ 室外機の霜とり
  - ・ フィルター掃除【⇒P.14】
  - ・ 室内機凍結洗浄【⇒P.14】
  - ・ 内部送風乾燥運転【⇒P.15】

## 温度の調節・風速の調節

### 温度の調節

- 在室人数・お部屋の条件・外気温により、調節した温度にならないことがあります。

#### 調節のしかた(リモコン操作／表示)

リモコンを室内機に向けて

- ↑
- ←上がる
- 室温
- を押す
- <受信音：「ピッ」>
- ↓
- ←下がる
- 温度表示 23℃
- 暖房

- 押すごとに1℃ずつ変わります。
- 押し続けると早送りします。

#### 調節範囲

ecoこれっきり自動

- 自動調節した温度の-3～+3℃
- 暑い・寒いと感じるときは調節してください。

暖房・冷房・涼快

- 16～32℃

カラッと除湿

- 10～32℃

調節範囲を制限することもできます【⇒P.12】  
(おすすめ設定温度モード)

#### 調節中の受信音

20℃に調節すると

- 「ピピッ」

30℃に調節すると

- 「ピピピッ」

調節範囲を超えて変更しようとした場合は

- 「ピピッ ピピッ」

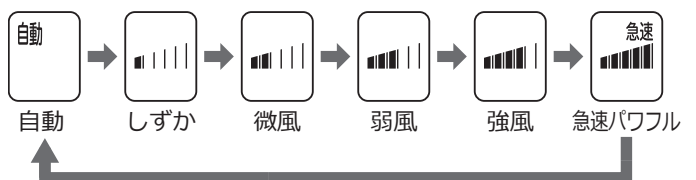
### 風速の調節

#### 調節のしかた(リモコン操作／表示)

リモコンを室内機に向けて

- 風速
- を押す
- <受信音：「ピッ」>
- 23℃
- 暖房
- 風速表示

- 押すごとに、風速が切り換わります。
- 風速は、運転ごとに記憶されます。



- 風速自動にすると「ピピッ」と受信音が鳴ります。
- これっきり自動・暖房運転は、風速自動がおすすめです。
- これっきり自動、eco機能などの機能設定状況により、選べない風速があります。

# 運転のしかた

## 上下風向の調節・左右風向の調節

お好みに応じて風向を変えることができます。

### 注意

冷房・カラッと除湿・涼快運転中にスイングまたは上下風向板をスイング範囲の下向きにしたままで長時間運転しない

このような運転を長時間すると、上下・左右風向板に露が付き、ときには露が落ちて、家財などをぬらす原因になることがあります。

風向は必ずリモコンで操作してください。

- 手で動かすと故障の原因になります。

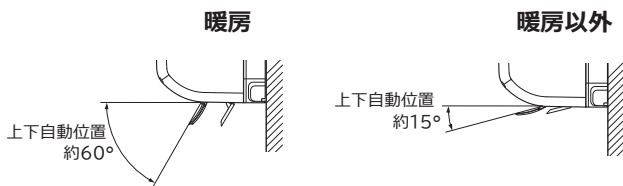
設定は記憶されます。

- 停止時の風向および、スイング状態は、次回運転時と同じ位置および、スイング状態になります。
- 冷房・カラッと除湿・涼快運転中、お部屋の温度・湿度が高い状態が続くと、露が付いて滴下するのを防止するため、上下・左右風向板の角度が変化したり、スイングが停止することがあります。お部屋の温度・湿度が下がると、元に戻ります。

### 上下風向の調節

お買い上げ時は、運転の種類に適した風向(上下自動位置)です。

- ecoこれっきり自動運転中は運転の種類に適した風向に自動で変わります。



通常、上下風向板の調節は必要ありません。

### 調節のしかた(リモコン操作)

- 1 運転中にリモコンを室内機に向けて

**上下風向** を押す <受信音:「ピッ」>

上下風向板がスイングします。



- ecoこれっきり自動運転中は、運転の種類に適したスイング範囲に自動で変わります。

- 2 お好みの位置で **上下風向** を押す <受信音:「ピッ」>

ボタンを押した位置で上下風向板が停止します。

- 上下自動位置以外のときは、調節した温度にならないことがあります。

### お買い上げ時の位置に戻すときは

- スイングを停止してから運転を切り換えることにより、運転の種類に適した上下自動位置に変わります。

### 左右風向の調節

- お買い上げ時の風向: 正面

### 調節のしかた(リモコン操作)

- 1 運転中にリモコンを室内機に向けて **左右風向** を押す

<受信音:「ピッ」>

左右風向板がスイングします。

- 2 お好みの位置で **左右風向** を押す

<受信音:「ピッ」>

押した位置で左右風向板が停止します。

- スイング中を除き、風向板の角度に応じて風速が変わります。

### お買い上げ時の位置に戻すときは(リモコン操作)

スイング中に左右風向板が正面を向いたときにリモコンを室内機に向けて

**左右風向** を押す <受信音:「ピッ」>

## eco機能の設定

日射センサーで日差しの多い・少ないを検知して、目標温度・湿度を自動で調節して、省エネで運転します。

- 温度表示は変わりません。

### 設定のしかた(リモコン操作/表示・ランプ表示)

運転中にリモコンを室内機に向けて

**eco** これっきり を押す

**eco**



<受信音:「ピッ」>

点灯

取り消すときも同じ操作をする

- これっきり自動・暖房・冷房・カラッと除湿・涼快運転に設定できます。
- 運転を停止すると eco 機能は取り消されます。
- 冷房からカラッと除湿のように運転内容を切り替えた場合も eco 機能は取り消されます。
- みはっておやすみ設定中は設定できません。
- 節電効果は、同等シリーズ 4.0kW 機種を当社試験室で測定。洋室 14 畳。使用条件は、暖房時: 外気温度 2℃、設定温度 23℃、風速自動において室温安定時の 1 時間あたりの積算消費電力量が eco これっきり ON(699Wh) と OFF(945Wh) との比較。日射量の多い日中を想定。

### ご注意

- 冷えない・暖まらないと感じたときは、eco 機能の設定を取り消してください。

## 切タイマーの設定・入タイマーの設定

切タイマーと入タイマーは同時に設定できません。

### 切タイマーの設定

設定した時間後に運転を停止します。

#### 設定のしかた(リモコン操作/表示・ランプ表示)

リモコンを室内機に向けて

**切タイマー** を押す <受信音:「ピッ」>

**運転** / **タイマー**  
**点灯** / **点灯**

時間を変更するときも同じ操作をします。

- 押すごとに、停止するまでの時間が切り換わります。押し続けると早送りします。設定時間は記憶されます。



- 設定できる時間は0.5・1～9時間(1時間刻み)です。
- 9時間設定のつぎが取り消しです。<受信音:「ピピッ」>

**点灯** **運転** / **タイマー** **消灯**

- 時間が経過すると設定時間表示は変化します。
- 停止中に設定すると運転を開始します。

### 入タイマーの設定

設定した時間後にリモコン表示の内容で運転を開始します。

#### 設定のしかた(リモコン操作/表示・ランプ表示)

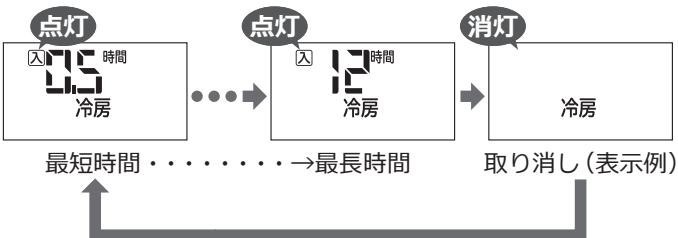
リモコンを室内機に向けて

**入タイマー** を押す <受信音:「ピッ」>

**タイマー**  
**点灯**

時間を変更するときも同じ操作をします。

- 押すごとに、運転を開始するまでの時間が切り換わります。押し続けると早送りします。設定時間は記憶されます。



- 設定できる時間は0.5・1～12時間(1時間刻み)です。
- 12時間設定のつぎが取り消しです。<受信音:「ピピッ」>

**タイマー** **消灯**

- 時間が経過すると設定時間表示は変化します。
- 停止時に運転開始までの時間を確認して設定することをおすすめします。
- お買い上げ時の設定は5時間です。
- 運転中でも設定できます。設定しても運転は停止しません。

## みはっておやすみの設定

設定時間を経過して停止したあとも、一定時間お部屋の温度・湿度の変化をみはって、自動で再運転・停止します。

- 寝苦しい夜などにおすすめです。

#### 設定のしかた(リモコン操作/表示・ランプ表示)

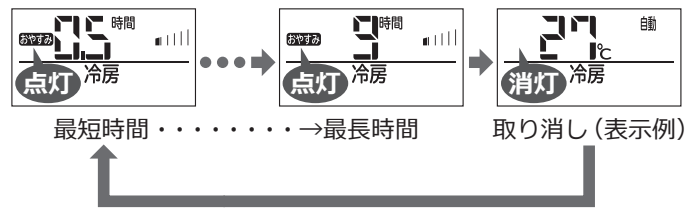
リモコンを室内機に向けて

**みはって** **おやすみ** を押す <受信音:「ピッ」>

**運転** / **タイマー** / **みはり**  
**点灯** / **点灯** / **点灯**

時間を変更するときも同じ操作をします。

- 押すごとに、一時停止するまでの時間が切り換わります。押し続けると早送りします。設定時間は記憶されます。



- 設定できる時間は0.5・1～9時間(1時間刻み)です。

- 9時間設定のつぎが取り消しです。<受信音:「ピピッ」>

**運転** / **タイマー** / **みはり**  
**点灯** / **消灯** / **消灯**

(みはりランプは消灯しないこともあります)

- 時間が経過すると設定時間表示は変化します。
- 停止中に設定すると運転を開始します。
- 風速がしずかに変わり、ランプが暗くなります。
- eco機能は取り消され、設定もできません。
- 暖房の場合は、タイマー時間まで運転して停止します(みはり時間はありません)。

#### 停止のしかた(リモコン操作・ランプ表示)

リモコンを室内機に向けて

**停止** を押す <受信音:「ピー」>

**運転** / **タイマー** / **みはり**  
**消灯** / **消灯** / **消灯**

- 運転および、お部屋のみほりを停止します。
- みはりランプは消灯しないこともあります。

# 運転のしかた

## カビバスターの設定

停止中または停止時に、加熱および送風運転して、室内機内部のカビの発生を抑制します。

- 発生したカビを除去したり、殺菌することはできません。

### 設定のしかた(リモコン操作/表示・ランプ表示)

リモコンを室内機に向けて



<受信音: 「ピッ」>

取り消すときも同じ操作をする

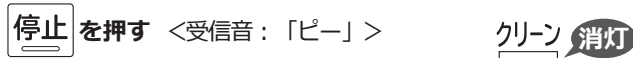
### 動作するときは(ランプ表示)

上下風向板が開きます

- 冷房・カラッと除湿・涼快を約10分以上運転して停止すると動作します。また室内機内部の高湿度を検知した時間の積算によって停止中に動作を開始することがあります。
- 室温・湿度が上昇することがあります。
- 動作時間は約75分です。
- 室温・外気温によっては送風運転のみの場合があります。
- 室内機凍結洗浄と動作タイミングが重なったときは、室内機凍結洗浄終了後にカビバスターが動作します。

### 停止のしかた(リモコン操作・ランプ表示)

リモコンを室内機に向けて



- 設定は取り消されません。

### 動作しないのは

- 入タイマー設定時間まで2時間以内のとき。
- 切タイマー・みはっておやすみによる停止のとき。
- みはっておやすみの一時停止中。

## セーブ(アンペア切替)の設定

運転中の最大電流を制限します。

セーブ設定なし	セーブ設定中
約20アンペア	約15アンペア

- ほかの家電製品を同時に使用すると、ブレーカーが切れるときなどに設定してください。
- 運転中の最大電流を制限するため、運転中の電流が低いときは、電流は制限されません。

### 設定のしかた(リモコン操作/表示)

停止中に

リモコンを室内機に向けて



約5秒間押し続ける <受信音: 「ピッ」>

取り消すときも同じ操作をする

## おすすめ設定温度モードの設定

リモコンで調節できる温度の範囲を制限します。

運転の種類	設定前の調節範囲	設定後の調節範囲
暖房	16 ~ 32℃	20 ~ 26℃
冷房・涼快	16 ~ 32℃	24 ~ 30℃
カラッと除湿	10 ~ 32℃	21 ~ 27℃

- 冷やし過ぎ、暖め過ぎを防止したいときにおすすめです。
- 子供部屋などでの意図しない温度調節を防止できます。
- 運転中、入タイマー設定中は、おすすめ設定温度モードの設定/取り消しはできません。

### 設定のしかた(リモコン操作/表示)

- 停止中に  
上下風向 を押しながら  
風速 を約5秒間押し続ける
- 室温 を押す  
点灯後 約10秒後に消灯

制限範囲を超えて調節しようすると

- 約3秒間リモコンの温度表示部がつぎのように表示されます。



### 取り消しかた(リモコン操作/表示)

- 停止中に  
上下風向 を押しながら  
風速 を約5秒間押し続ける
- 室温 を押す  
点灯後 約10秒後に消灯

# 機能選択

## 機能選択による設定

### 設定のしかた(リモコン操作/表示)

- ① 停止中に **停止** を約 5 秒間押す

リモコン表示：前回設定・変更した機能が点滅します。  
(お買い上げ時の表示：「ヒートプラス」が点滅)

- ② **室温** を繰り返し押して、設定する機能の表示を選択する

- 押すごとに、リモコンの表示が切り換わります。  
(選択中の機能が点滅します)

機能のなまえ	リモコンの表示	説明ページ
凍結洗浄 除菌ヒートプラス		【⇒下記】
室内機凍結洗浄なし		【⇒右記】
室外機凍結洗浄		【⇒右記】
遠隔		【⇒P.19】
遠隔 と		【⇒P.17、18】
遠隔 と		【⇒P.17】
遠隔 と		【⇒P.19】

- ③ リモコンを室内機に向けて

**入** を押す <受信音：「ピッ」>

表示が点滅→点灯に変わります。



### 取り消しかた(リモコン操作)

- ① ② は「設定のしかた」と同じ手順で操作し、取り消したい機能の表示を点滅させる

- ③ **切** を押す <受信音：「ピッ」>

表示が点滅→消灯に変わります。

## 凍結洗浄 除菌ヒートプラス

熱交換器・ファンの油汚れを除去するため凍結洗浄に加熱を組み合わせた運転をします。

### 設定すると

設定のしかたは【⇒上記】

- 室内機凍結洗浄の動作が凍結洗浄 除菌ヒートプラスの動作に変わります。
- 室内機凍結洗浄動作前に熱交換器を送風運転で乾燥後、加熱運転をして熱交換器・ファンを温めます。
- リモコン操作による室内機凍結洗浄の場合は、設定によらず凍結洗浄 除菌ヒートプラスが動作します。【⇒P.15】

### 停止のしかた(リモコン操作・ランプ表示)

リモコンを室内機に向けて

**停止** を押す <受信音：「ピー」>

- 設定は取り消されません。



## 室内機凍結洗浄なし

フィルター掃除・室内機凍結洗浄が自動で動作しない設定に変更します。

### 設定すると

設定のしかたは【⇒左記】

- フィルター掃除・室内機凍結洗浄が自動で動作しません。
  - 1 週間に 1 回程度リモコンを操作してフィルター掃除・室内機凍結洗浄を動作させてください。
- 室内機凍結洗浄を長期間動作しないと停止時にお知らせします。
  - 洗浄ランプが約 15 秒間 (4 秒点灯 / 1 秒消灯) します。
  - リモコンを操作してフィルター掃除・室内機凍結洗浄を動作させてください。【⇒P.15】
- フィルター掃除・室内機凍結洗浄の間隔が長くなると、ニオイの元になったりホコリや汚れが取りきれないことがあります。
- カビバスターと凍結洗浄 除菌ヒートプラスの設定が取り消されます。
- エアコンを連続で運転し続けると、製品保護の目的で、約 25 時間に一度、約 3 分間圧縮機を停止し、エアコンからの風が止まる場合があります。

使いかた

## 室外機凍結洗浄

停止中または停止時に、自動で室外機の熱交換器を凍結洗浄して、洗い流します。

- 設定しないまま、長期間ご使用になったあとに設定しても熱交換器の汚れなどが取れないことがあります。

### ご注意

停止時に動作するときは室外機ファンが逆回転します。

- 室外機の吹き出し口に髪やひもなどを近づけ過ぎないでください。巻き込まれ、けがをされるおそれがあります。

### 設定すると(ランプ表示)

設定のしかたは【⇒左記】

**みはり** **点灯**

### 動作するときは(ランプ表示)

上下風向板が開きます。

- 設定してから 2 ヶ月経過するごとに停止中または停止時に動作します。



- 動作時間は約 1 時間です。
- 室温・外気温が、約 5 ~ 25℃のときに動作します。温度が適していないと動作しないことがあります。

### 停止のしかた(リモコン操作・ランプ表示)

リモコンを室内機に向けて

**停止** を押す <受信音：「ピー」>

- 設定は取り消されません。

- 途中で停止すると、約 2 ヶ月経過するまで動作しません。



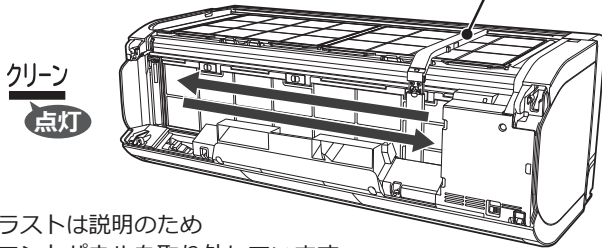
# 自動クリーン運転

■リモコン操作で動作させることができます。【⇒ P.15】

お買い上げ時は、条件を満たすとフィルター掃除・室内機凍結洗浄が自動で動作する設定です。

## フィルター掃除

停止時に動作条件を満たしていると、フィルター掃除ユニットがエアフィルターを掃除します



クリーン  
点灯

イラストは説明のため  
フロントパネルを取り外しています。

動作中はフロントパネルを開けない・取り外さない

- けがや故障の原因になります。

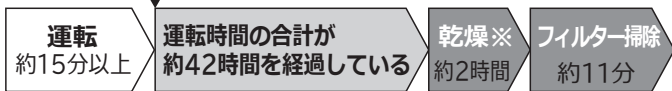
### フィルター掃除が自動で動作するのは

- エアコンを連続運転中は約24時間経過するごとにフィルター掃除が動作します。

運転を一時停止



エアコンを約15分以上運転してリモコンで停止



エアコンを1週間以上運転していないときに  
約15分以上運転してリモコンで停止



- 内部送風乾燥運転とタイミングが重なった場合、内部送風乾燥運転を先に行います。
- ※これっきり自動・暖房停止時は、乾燥しないことがあります。
- ※内部送風乾燥運転を取り消している場合は、乾燥時間は約5分になります。

### つぎの動作音がします(故障ではありません)

ウィーン・ブーン：動作中のモーター音です。  
チリチリ：エアフィルターを掃除している音です。  
パチン・パタン：ホコリキャッチャーの動作音です。

- 就寝中に動作することもあります。動作音が気になるときは自動で動作しない設定に変更できます。【⇒ P.13】

### つぎの場合はフィルター掃除終了後に 室内機凍結洗浄が動作します(ランプ表示)

- 動作タイミングが重なったとき
- リモコン操作で動作させたとき

洗浄 / クリーン  
点灯 / 点灯

※フィルター掃除が終了すると、クリーンランプは消灯します。

### 停止のしかた(リモコン操作・ランプ表示)

リモコンを室内機に向けて

**停止** を押す <受信音：「ピー」>

クリーン  
消灯

- フィルター掃除終了後に室内機凍結洗浄が動作する場合はフィルター掃除を中止して室内機凍結洗浄が動作します。

## 室内機凍結洗浄

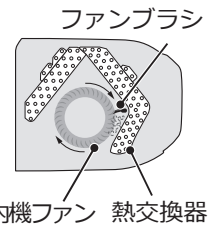
停止時に動作条件を満たしていると  
ファンお掃除ロボ→室内機凍結洗浄  
の順に動作します。

洗浄 点灯

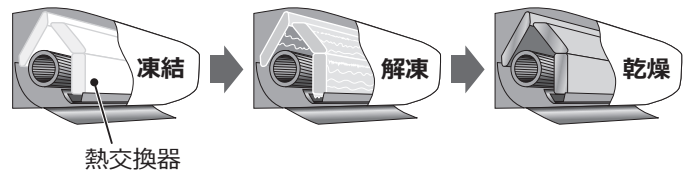
凍結洗浄 除菌ヒートプラスを設定したいときは【⇒P.13】

- 1 室内機ファンを逆回転してファンお掃除ロボ(ファンブラシ)で掃除します

- 室内機ファンを逆回転させることでファンから落としたホコリや汚れを熱交換器に付着させます。
- 長い間隔をあけて動作させるとホコリが出ることがあります。



- 2 熱交換器・ファンブラシを凍結洗浄で洗い流します(約20分～2時間20分)



- 室温・湿度が変化することがあります。
- 汚れやカビなどをすべて洗い流せるものではありません。
- 発生したカビを除去したり、殺菌する効果はありません。
- しつこい油污れやニオイを、すべて除去することはできません。

動作中はフロントパネルを開けない・取り外さない

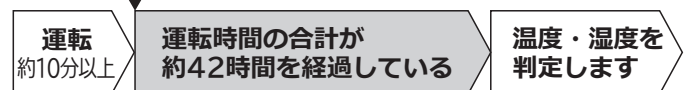
- けがや故障の原因になります。

ドアや窓を開放しない

- 露が付き、ときには露が落ちて、家財などをぬらす原因になることがあります。

### 室内機凍結洗浄が自動で動作するのは

エアコンを約10分以上運転してリモコンで停止したとき



- 外気温：1～43℃、室温：約10～32℃、室内湿度：約30～70%のときに動作します。
- 温度・湿度条件により動作しないことがあります。
- 日差しを検知しないと動作しないことがあります。
- 室内凍結洗浄を行う時は、内部送風乾燥運転は実施しません。

### つぎの動作音がします(故障ではありません)

シャー：室内機ファンを掃除している音です。  
キシキシ・パキパキ・シャー：温度変化で室内機が膨張・収縮する音や熱交換器のフィンが凍結・解凍する音です。

- 就寝中に動作することもあります。室温・湿度の変化、動作音が気になるときは自動で動作しない設定に変更できます。【⇒ P.13】

### 停止のしかた(リモコン操作・ランプ表示)

リモコンを室内機に向けて **停止** を押す

洗浄  
消灯

<受信音：「ピー」>

- 洗浄ランプが点灯のまま乾燥することがあります。その場合はもう一度[停止]ボタンを押してください。
- 途中で中止した場合は、次回運転を停止した際に室内機凍結洗浄が動作することがあります。

# 内部送風乾燥運転

お買い上げ時は、条件を満たすと内部送風乾燥運転が自動で動作する設定です。

冷房・カラッと除湿・涼快を約 10 分以上運転して停止すると、送風運転を約 2 時間運転して、室内機内部を乾燥させます。

## リモコン操作でも動作します

フィルター掃除→室内機凍結洗浄の順に動作します。

### 動作のしかた(リモコン操作・ランプ表示)

停止中にリモコンを室内機に向けて

**凍結洗浄** を押す <受信音: 「ピッ」>



- フィルター掃除が終了すると、クリーンランプは消灯します。

### こんなときにご使用ください

- 長時間エアコンを運転していなかったとき
- ニオイが気になるとき
- エアフィルターのホコリが気になるとき
- フィルター掃除・室内機凍結洗浄が自動で動作しない設定に変更しているとき【⇒ P.13】

### 洗浄ランプが点滅するときは

フィルター掃除・室内機凍結洗浄がどちらも動作できないお知らせです。

- ファンブラシに異常が発生しているときも点滅します。



- つぎの場合は操作を受け付けません。
  - ・ エアコン運転中
  - ・ フィルター掃除動作中
  - ・ 室内機凍結洗浄動作中
- フィルター掃除が動作しないのは、フィルター掃除が終了・中止してから約 5 分以上経過していないとき
- 室内機凍結洗浄が動作しないのは、室内機凍結洗浄が終了・中止してから 1 時間以上経過していないとき (温度・湿度条件を満たしていないときも動作しません)

### 動作するときは(ランプ表示)

上下風向板が開きます。



- 動作時間は約 2 時間です。
- 室内の湿度が高いとエアコン内部を乾燥しきれないことがあります。
- 送風運転によって、室内の温度や湿度が上昇することがあります。

### 停止のしかた(リモコン操作・ランプ表示)

リモコンを室内機に向けて

**停止** を押す <受信音: 「ピー」>



- 設定は取り消されません。
- 内部送風乾燥運転終了後にフィルター掃除が動作する場合は、内部送風乾燥運転を中止してフィルター掃除が動作します。

### つぎの手順で内部送風乾燥運転の取り消しができます

リモコンを操作するときは室内機に向けてください。

- 1 停止中に、[冷房] ボタンを一度押して送信マークが表示され、受信音が「ピッ」と鳴ったことを確認する
- 2 同じように約 30 秒間に [冷房] ボタンを 4 回押し、最後に受信音が「ピピピッ」と鳴ったことを確認する (合計で [冷房] ボタンを 5 回押します)
- 3 2 終了後、[停止] ボタンを押すことで、冷房運転が停止します。

※ 最後に受信音が「ピピピッ」と鳴らなかった場合は 1 からやり直してください。

### お買い上げ時の設定に戻すときは(ランプ表示)

上記の取り消しと同じ操作をしてください。

<受信音: ピピッ>



繰り返します。



お買い上げ時の設定に戻ります。

(内部送風乾燥運転が動作するようになります)

[停止] ボタンを押すと、冷房運転が停止します。

※最後に受信音が「ピピッ」と鳴らなかった場合は 1 からやり直してください。

### 動作しないのは

- 入タイマー設定時間まで 2 時間以内のとき。
- 冷房・カラッと除湿・涼快の運転時間が約 10 分未満のとき。
- 切タイマー・みはっておやすみによる停止のとき。
- 暖房運転停止後。
- カビバスター設定中。

# シーズン前自動点検

長期間エアコンを使用していない場合に、モーターや電気部品が正常か確認するため、自動点検機能が動作します。

点検動作後にランプが交互に点灯しない場合は故障はありません。ランプが交互に点灯した場合は、お客様に試運転をしていただくことで診断結果をランプ表示でお知らせします。

- ブレーカーを切っているまたは、コンセントを抜いている場合は、点検動作しません。
- 室内機・室外機には、カバーを付けないでください。

## 点検動作

### 点検動作するときには(ランプ表示)

- 点検時間は約1分間です。



- 約1分間の点検動作中の消費電力は、同等シリーズ4.0kW機種を当社試験室で測定。使用条件は、点検動作時：室温20℃、外気温度20℃において積算消費電力量は約4Whです。

### 途中で停止したいときは(リモコン操作・ランプ表示)

リモコンを室内機に向けて

**停止** を押す <受信音：「ピー」>



- 途中で停止した場合は、つぎに動作するのは約1年経過後になります。

### 点検終了後に運転/タイマーランプが交互に点灯したら

室内機または室外機に故障の可能性があります。



### つぎの手順で試運転を開始してください

リモコンを操作するときには室内機に向けてください。

- ① **冷房** を押す
- ② **室温** を押して、温度を16℃に設定する

室温が低い場合は、運転しないことがあります。この場合は故障ではありません。

- ③ 10分程度運転し、冷たい風が出ているか確認する  
故障があると、タイマーまたは、みはりランプが点滅してお知らせします。
- ④ **停止** を押して、運転を停止する

## 試運転中にランプが点滅したら

以下の場合、室内機または室外機に故障が発生しています。  
お買い上げの販売店にご連絡ください。

- タイマーランプが点滅した場合、室内機が故障しています。



- みはりランプが点滅した場合、室外機が故障しています。



冷たい風が出ない場合も故障が発生している可能性があります。  
お買い上げの販売店にご連絡ください。

## シーズン前自動点検を取り消したいときは

つぎの手順でシーズン前自動点検の取り消しができます

- ① ブレーカーを切る、またはコンセントから電源プラグを抜く
- ② 約30秒経過後、ブレーカーを入れる、または電源プラグをコンセントに差し込む
- ③ 約10秒経過後、リモコンを室内機に向けて[停止]ボタンを一度押し送信マークが表示され、受信音が「ピー」と鳴ったことを確認する
- ④ 同じように約30秒間に[停止]ボタンを4回押し、最後に受信音が「ピピピッ」と鳴ったことを確認する  
(合計で[停止]ボタンを5回押します)

※ 最後に受信音が「ピピピッ」と鳴らなかった場合は

- ① からやり直してください。

## お買い上げ時の設定に戻るときは(ランプ表示)

上記の取り消しと同じ操作をしてください。

<受信音：ピッ>



お買い上げ時の設定に戻ります。

(シーズン前自動点検が動作するようになります)

※最後に受信音が「ピッ」と鳴らなかった場合は①からやり直してください。

# 遠隔機能 白くまくん アプリで操作

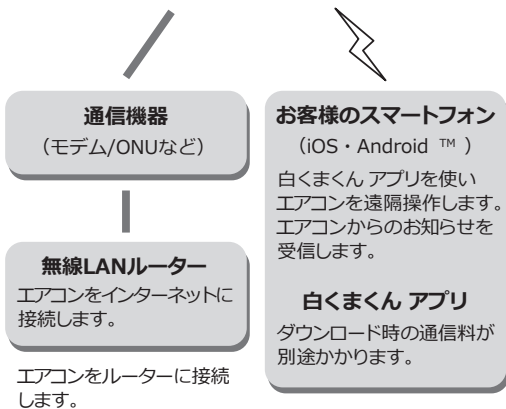
白くまくん アプリで宅外からエアコンを運転したり、運転状況の確認ができます。

## 白くまくん アプリ専用サーバー

白くまくん アプリからの操作をエアコンに送信します。  
また、エアコンからのお知らせをお客様のスマートフォンに送信します。

白くまくん アプリでエアコンを操作するために準備していただくもの

## インターネット回線



## サービスのご利用にあたりお客様にご確認いただくもの

### ご自宅のインターネット環境

- サービスをご利用いただくためには、FTTH(光ファイバー)・CATV(ケーブルテレビ)などの常時インターネット通信が可能なブロードバンド回線が必要です。ダイヤルアップ回線ではご利用できません。
- インターネット接続の詳細は、プロバイダーや回線業者との契約内容をご確認ください。
- インターネットの通信料は、お客様のご負担となります。

### スマートフォン

- 対応するOSのバージョンは専用Webページをご確認ください。OSのバージョンの確認のしかたは、お使いのスマートフォンの取扱説明書をご確認ください。
- ルーターと無線LAN接続ができることをご確認ください。
- アプリは位置情報を使用しますので、使用中の画面に従って権限を有効にしてください。
- タブレットは動作保証をしていません。

### 無線LANルーター(以下ルーター)

- 2.4GHz帯に対応したルーターをご使用ください。
- 2.4GHz帯以外の無線LANには対応していません。
- モバイルルーターは動作保証をしていません。

## 初期設定のしかた

### 1 白くまくん アプリを検索します

専用Webページはこちら

<https://kadenfan.hitachi.co.jp/ra/app2/>



- 白くまくん アプリのダウンロード
- 白くまくん アプリの詳しい使いかた
- 対応するOSのバージョンを確認



- Android機種 のとき : Google Play を開きます。
- iOS機種 (iPhone) のとき : App Store を開きます。

### 2 画面に従いインストールします

- 専用アプリのご利用には、利用規約をお読みになり、同意いただく必要があります。
- 専用アプリは無料ですが、インストールや操作には別途通信料が発生します。
- 専用アプリの名称やアイコン、機能はアプリの更新などにより変更される可能性があります。
- アプリの更新内容によっては、本書に記載の内容と異なる場合があります。

### 3 白くまくん アプリを起動して、ログインする

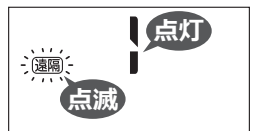
- アプリの画面に従って、設定してください。
- WPS方式とAP方式の接続手順が選択できます。
- ルーターを買い替えた場合は、再度エアコンとルーターを接続してください。

## ルーターとエアコンを接続する

### 1 停止中に **停止** を約5秒間押す

### 2 ①ルーターにWPSボタンがある場合は、リモコンが下記表示になるまで

**室温** を繰り返し押す



### ②AP方式で接続する場合は、リモコンが下記表示になるまで

**室温** を繰り返し押す



### 3 リモコンを室内機に向けて **入タイマー** を押す

<受信音:「ピッ」>



### ①ルーターにWPSボタンがある場合は、ルーターのWPSボタンを押す

**遠隔** **点滅**



- 接続できないときは、②AP方式で接続してください。

### ②AP方式で接続する場合は、アプリに従い「ルーターの選択」と「ルーターKEY(パスワード)」を入力してください。

**遠隔** **点滅**

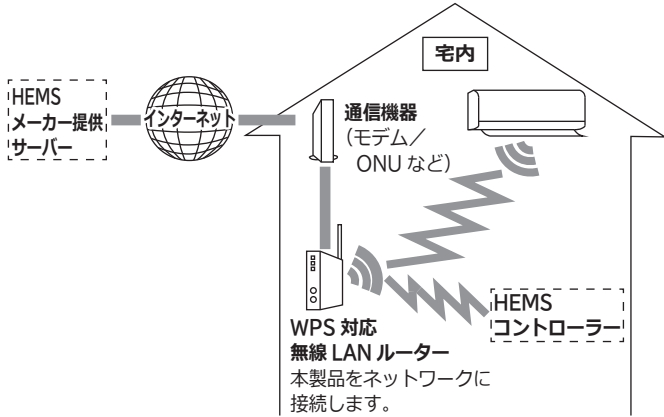


- SSID・KEYラベルを紛失した場合は、フロントパネルを開けた室内機右側にも記載がありますので、ご確認ください。白くまくんアプリとの連携にSSID・KEYラベルが必要です。

# 遠隔機能 HEMSコントローラーで操作

HEMS コントローラーからの操作によりエアコンを制御します。  
サービスの詳細はご使用の HEMS コントローラーの取扱説明書  
をご確認ください。

HEMS の構成例  
(詳しくはご使用の HEMS の取扱説明書をご確認ください)



サービスのご利用にあたり  
お客様にご確認いただくもの

## HEMSコントローラー

本製品は動作検証のとれた HEMS コントローラーにのみ接続  
可能です。

お使いの HEMS コントローラーが日立ルームエアコンに対応  
しているかは日立の Web ページをご確認ください。

## 専用 Web ページはこちら

<https://kadenfan.hitachi.co.jp/raj/hems/>



## ご自宅のネットワーク環境

お使いの HEMS によっては、ネットワーク環境を使用することが  
あります。詳しくは HEMS の取扱説明書をご確認ください。

(本製品を最新の状態でお使いいただくためにインターネット通信を  
します。)

## 無線LANルーター(以下ルーター)

- 2.4GHz 帯に対応したルーターをご使用ください。
- 2.4GHz 帯以外の無線 LAN には対応していません。
- モバイルルーターは動作保証をしていません。
- WPS に対応したルーターをご使用ください。

## ルーターとエアコンを接続する

HEMS コントローラーでエアコンを操作するために、エア  
コンをルーターと WPS 接続します。

- 白くまくん アプリですでにエアコン登録している場合は、  
本操作は不要です

## 接続のしかた(リモコン操作/表示・ランプ表示)

① 停止中に **停止** を約5秒間押す

② リモコンが下記表示になるまで **室温** を繰り返し押す



③ リモコンを室内機に向けて **入タイマー** を押す

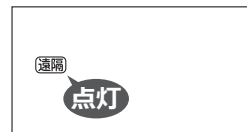
<受信音: 「ピッ」>



④ ルーターのWPSボタンを押す

※ 遠隔ランプ表示が点灯に切り替わるとルーター  
との接続が成功です。

**遠隔** 点灯



# 困った時の遠隔機能の設定について

## ルーターとの接続を遮断/再開する

長期間遠隔機能を使用しない場合や、遮断した遠隔機能を再開する場合にご使用ください。  
また、まれに遠隔の遮断/再開を行うことでオフラインの状態が改善することがあります。

### 遮断のしかた(リモコン操作/表示・ランプ表示)

- 1 停止中に **停止** を約5秒間押す
- 2 リモコンが右記表示になるまで  
**室温** を繰り返し押す
- 3 遮断するときは、リモコンを室内機に向けて **切タイマー** を押す <受信音: 「ピッ」>

### 再開のしかた(リモコン操作/表示・ランプ表示)

- 1 停止中に **停止** を約5秒間押す
- 2 リモコンが右記表示になるまで  
**室温** を繰り返し押す
- 3 再開するときは、リモコンを室内機に向けて **入タイマー** を押す <受信音: 「ピッ」>

## ルーターとの接続を初期化する

ルーターとの接続を取り消します。  
● 製品廃棄時などに初期化してください。

### 初期化のしかた(リモコン操作/表示・ランプ表示)

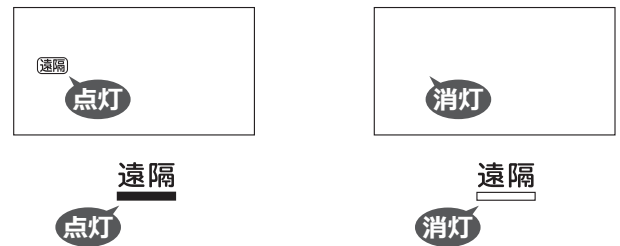
- 1 停止中に **停止** を約5秒間押す
- 2 リモコンが下記表示になるまで  
**室温** を繰り返し押す
- 3 リモコンを室内機に向けて **入タイマー** を押す  
<受信音: 「ピッ」>

## 設定後の確認

設定が完了していることを必ず確認してください。

● リモコン表示とランプ表示の組み合わせが下記①②以外の場合は、もう一度設定をやり直してください。

- ① 正しく接続されている      ② 正しく遮断されている



### ご注意

白くまくん アプリや HEMS コントローラーから操作した場合、リモコン表示は変わりません。

- 白くまくん アプリや HEMS コントローラーで停止しても、リモコンの表示は運転状態のままになります。
- リモコンとエアコンの設定が一致しくなくなります。

# 無線 LAN 使用上の注意とお願い

## 警告

- **心臓ペースメーカーを装着している方が利用する可能性がある場所では、遠隔機能を有効にしない**  
ペースメーカーなどの動作に影響を与えるおそれがあり事故の原因になることがあります。
- **心臓ペースメーカーや除細動器を装着されている方の近くで遠隔機能を有効にしない**  
近すぎると電波によりペースメーカーなどの動作に影響を与えるおそれがあります。

宅外やエアコン設置場所以外の部屋から操作するときは、エアコンやその周辺、在室する人などの状態を確認することができません。また、無線通信を利用するため通信環境や使用状況、ネットワーク障害などにより、遠隔機能がご利用できない場合があります。場合によっては、人などの死亡、重傷を負ったり、財産の損害が発生したりするおそれがあります。

- **事前（在宅中）に以下の内容を確認しておく**
  - **電源プラグが確実に差し込まれていること**  
プラグにほこりがたまっていないこと  
接触不良や絶縁不良による発熱や発火、火災の原因。
  - **他の人が設定したタイマー予約などの設定状況**  
思わぬ運転停止により、体調を崩す原因。動植物に悪影響を及ぼす原因。
  - **エアコンに異常がないこと**  
風の変化があっても、人や部屋に悪影響がでないこと  
思わぬ運転停止により、体調を崩す原因。動植物に悪影響を及ぼす原因。
- **宅外からの操作前・操作中に以下の内容を確認しておく**
  - **人がいることが分かっているときに、宅外から運転・停止することを知らせておく**  
エアコンの清掃中の急な運転による負傷の原因。  
台などに乗っていた場合、突然の運転や停止に驚き落下・転倒の原因。また急な温度変化により体調を崩す原因。特に乳幼児やお子様・お年寄り・病気の方・体の不自由な方がいる場合は、管理できる人が近くにいるときのみ使用してください。  
温度調節や停止は、宅内のリモコンでも操作できます。
  - **こまめに設定内容や運転状況を確認する**  
急激な温度変化などにより体調を崩す原因。動植物に悪影響を及ぼす原因。  
エラーコードが表示されているときは、運転を停止してお買い上げの販売店に相談してください。

## 無線LANに関するご注意

### 機器認定

本エアコンは、電波法に基づく工事設計認証を受けた無線装置を内蔵していますので、無線局の免許は不要です。

ただし、以下の行為は電波法で禁止されています。

- 無線装置を分解／改造する。

### 使用周波数帯

本エアコンの使用周波数帯では、電子レンジなどの産業・科学・医療用機器のほか、工場の製造ラインなどで使用されている移動体識別用の構内無線局（免許を要する無線局）および特定小電力無線局（免許を要しない無線局）、ならびにアマチュア無線局（免許を要する無線局）が運用されています。

1. このエアコンを使用する前に、近くで移動体識別用の構内無線局および特定小電力無線局ならびにアマチュア無線局が運用されていないことを確認してください。
2. 万一、このエアコンからの移動体識別用の構内無線局に対し有害な電波干渉の事例が発生した場合には、速やかに電波の使用を停止したうえで遠隔機能に関する窓口【⇒ P.34】にご連絡いただき、混信回避のための処置などについてご相談ください。
3. その他、このエアコンからの移動体識別用の特定小電力無線局あるいはアマチュア無線局に対し有害な電波干渉の事例が発生した場合など、何かお困りのことが起きた時には遠隔機能に関する窓口にお問い合わせください。【⇒ P.34】

### 使用制限

ご使用にあたり、以下の制限がありますので、あらかじめご了承ください。

制限をお守りいただけなかった場合、および本エアコンの使用または、使用不能から生じる付随的な損害などについては当社は一切の責任を負いかねます。

- 日本国内でのみ使用できます。
- 利用権限のない無線ネットワークには、接続しないでください。無線ネットワーク環境の自動検索時に利用する権限のない無線ネットワーク（SSID※）が表示されることがありますが、接続すると不正アクセスと見なされるおそれがあります。  
※ SSID は無線 LAN で特定のネットワークを識別するための名前のことです。この SSID が双方の機器で一致した場合、通信可能となります。
- 磁場・静電気・電波障害が発生するところで使用しないでください。つぎの機器の付近などで使用すると、通信が途切れたり、速度が遅くなったりすることがあります。できるだけ離してご使用ください。
  - ・加熱調理中の電子レンジ
  - ・Bluetooth 対応機器
  - ・本エアコンと通信するルーター（無線 LAN ルーター）を除く他の無線 LAN 機器（無線 WEB カメラ・パソコン機器など）
- 本エアコンが金属物で囲まれていたり、ルーターとの間に金属や鉄筋コンクリートなど電波を通しにくい物がある場合は電波のノイズを受けたり、到達距離が短くなるなどで通信できないことがあります。
- その他、お困りのことが起きた場合には、遠隔機能に関する窓口【⇒ P.34】へご相談ください。

## 無線LANに関するご注意(つづき)

### セキュリティ対策

- 無線 LAN は電波を使って送受信するため、不正なアクセスを受けるおそれがあります。データの安全を確保するため無線 LAN ルーター（以下、ルーター）はセキュリティ対策をしてください。セキュリティ対策を実施せず、問題が発生した場合、当社は一切の責任を負いかねますのでご了承ください。
- ルーターのパスワード（暗号化キー）は、8 文字以上、63 文字以下に設定することをおすすめします。（文字数の制限はルーターの取扱説明書をご確認ください）

### ファームウェアについて

- 本エアコンは、インターネットを通じて当社のサーバーに接続し、自身のファームウェアを自動で最新版に更新する機能を持っています。  
更新中は、無線通信が一時中断されるため、通信が途切れたり、速度が遅くなったりすることがあります。
- ファームウェアの解析・改造はしないでください。

## 無線LANに関するお知らせ

- エアコンを直接見えないところから操作できるようになります。そのため、例えば、お部屋にいる人が運転させているところを別の人が外から運転を停止させてしまったなどの状況になることがあります。特に乳幼児やお子様・お年寄り・病気の方・体の不自由な方が室内にいるときは、管理できる人が近くにいてご使用ください。また、ご使用前に、お部屋の状況を把握してから操作してください。
- 白くまくん アプリとエアコンはインターネットを使って当社サーバーを介してデータ通信をします。  
そのため、お客様が契約している携帯電話会社やプロバイダーなどの通信回線の状況・ルーターなどの設定・当社のサーバーのメンテナンスによるサービス停止などにより、データ通信ができず操作できない、または操作から意図しないほど遅れてエアコンが動作する可能性があります。  
上記の理由から、本エアコンは安全確保のため無線 LAN 接続がされた状態で、かつエアコン運転中に当社のサーバーと一定時間データ通信ができなかった場合は、エアコンの運転を停止します。（リモコンからの操作であっても停止します。無線 LAN 接続がされていない状態では停止することはありません）
- エアコンをルーターと接続したあと、遠隔機能有効の場合はデータ通信をします。ご利用には、ご自宅のインターネット環境とスマートフォンの通信料がかかります。
- エアコンを長期間ご使用にならないとき、またはインターネット回線から完全に遮断したいときは、遠隔操作を無効にしてください。
- 本エアコンの SSID・KEY を他の人に知らせないようにしてください。
- 当社は、本エアコンの故障に関して、一定の条件下で修理を保証しておりますが、記憶されたデータが消失・破損した場合には、保証いたしません。
- 本エアコンには、個人情報（ネットワーク設定情報など）が保存されます。本エアコンを廃棄するときは、遠隔モジュールの初期化をしてください。
- ご自宅のインターネット環境および無線環境に関する不備については、お客様の責任で解決してください。
- アプリでエアコンを操作した場合は、設定されていた一部の機能が取り消されることがあります。  
詳しくは、専用 Web ページ【⇒ P.17】をご確認ください。

## ソフトウェアライセンス

本エアコンに組み込まれたソフトウェアは、複数の独立したソフトウェアモジュールで構成され、個々のソフトウェアモジュールはそれぞれにポッシュホームコンフォートジャパン株式会社（以下、当社）および第三者の著作権が存在します。

本エアコンには、当社が開発または作成したソフトウェアモジュールも含まれていますが、これらのソフトウェアおよびそれに付帯したドキュメントなどには、当社の所有権および知的財産権が存在します。これらについては、著作権法その他の法律により保護されています。また本エアコンは、フリーソフトウェアとして使用許諾されるソフトウェアモジュールを使用しています。お客様は、当該ソフトウェアモジュールのソースコードを入手し、使用許諾に従い複製・改変・再配布する権利があります。

対象となるソフトウェアモジュールの入手方法に関するお問い合わせについては、以下へお問い合わせください。

<https://kadenfan.hitachi.co.jp/support/inquiry/>

当該ソフトウェアモジュールについては当社以外に、別途著作権者その他の権利を有する者がおり、かつ無償での使用許諾ですので、現状のままでの提供であり、適用法令の範囲内で一切保証（明示するもの、しないものを問いません）をしないものとします。

また、当社は、お客様が入手された当該ソフトウェアモジュールおよびその使用に関して生じたいかなる損害（データの消失、正確さの喪失、他のプログラムとのインターフェースの不適合化なども含まれます）についても、適用法令の範囲内で一切責任を負わず、費用負担をいたしません。

当該ソフトウェアモジュールの使用条件などの詳細につきましては下記の URL をご参照ください。各ソフトウェア使用許諾契約書は当社以外の第三者による規定であるため、原文（英文）を掲載いたします。

<https://kadenfan.hitachi.co.jp/ra/app2/license.html>

### 著作権など

- Android および Google Play は、Google LLC の商標または登録商標です。
- iPhone は、米国および他の国々で登録された Apple Inc. の商標です。iPhone の商標は、アイホン株式会社のライセンスに基づき使用されています。
- App Store は Apple Inc. のサービスマークです。
- QR コードは、株式会社デンソーウェーブの登録商標です。
- Bluetooth は、米国 Bluetooth SIG, Inc. の登録商標です。
- 本文中では、<sup>TM</sup>、<sup>®</sup> マークは一部記載していません。
- その他、本書に記載されている各種名称、会社名、商品名などは各社の商標または登録商標です。

# お手入れをする

## 点検整備・お手入れできる部品

### 警告

- お客様自身で室内機内部の洗浄をしない  
エアコンの洗浄には専門技術が必要なため、お買い上げの販売店に相談する  
市販の洗浄剤などを使用すると、樹脂部品の割れ・内部部品の劣化・排水経路の詰まりに至ることがあり、水漏れ・感電・発煙・発火などの原因にもなります。
- 殺虫剤・可燃性スプレー・消臭剤・抗菌剤などを吹きかけない  
火災・変形・冷媒漏れ・水漏れの原因になることがあります。

### 注意

- お手入れをするときは、必ず運転を停止し、電源プラグを抜く（または、ブレーカーを切る）  
内部でファンが高速回転していますので、けがや故障の原因になります。
- 本体に水をかけない  
感電の原因になります。
- お手入れ時には手袋を着用する  
手袋を着用しないと、内部の部品に触れて、けがをする原因になります。
- 不安定な台に乗ってお手入れしない  
転倒などにより、けがの原因になります。

### 点検整備

自動クリーン運転（フィルター掃除、室内機凍結洗浄）などにより、エアフィルターや内部は汚れにくい構造ですが、数シーズン使用するとエアフィルターの汚れが取れないことや内部が汚れ、性能が低下することがあります。

### 注意

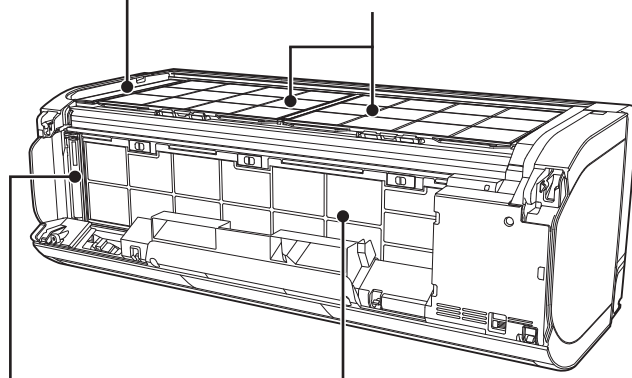
- 通常のお手入れとは別に、点検整備をする  
室内機内部のゴミやホコリがたまって、除湿水の排水経路を詰まらせ、室内機から水たれを発生させることがあります。
- 点検整備は、お買い上げの販売店に依頼する  
点検整備には、専門技術が必要です。市販の洗浄剤などを使用すると、樹脂部品の割れや排水経路の詰まりに至ることがあり、水たれや感電の原因にもなります。

### お手入れできる部品

使用環境により、塵やホコリの量は変わります。

定期的に汚れ具合を確認して、汚れが気になるときはお手入れをしてください。

上面用ホコリキャッチャー 上面エアフィルター(吸い込み口)  
【⇒P.25】 【⇒P.24】



前面用ホコリキャッチャー 前面エアフィルター(吸い込み口)  
(ダストボックス付) 【⇒P.24】  
【⇒P.25】

### ご注意

- ベンジン・シンナー・みがき粉などは、塗装面やプラスチック部品を傷めるため室内機・室外機ともに使用しない。
- 室内機・室外機ともに、40℃以上のお湯を使用しない。  
エアフィルターが縮んだり、プラスチック部品が変形することがあります。
- 外観部品は水洗いせず、柔らかい布でふく。  
水洗いすると故障の原因になります。  
かたい布でふくと傷つくことがあります。
- 化学ぞうきんを使用の際は、その注意書きに従う。
- フィルター掃除ユニットが動作していないことを確認する。  
クリーンランプ点灯中は、フィルター掃除動作中です。  
クリーンランプが消灯するまでお待ちください。

### 長期間ご使用にならないときは

ご使用にならない場合はつぎの手順でお手入れしてください。

- 1 冷房を設定 32℃で半日ほど（6 時間程度）運転し、室内機の内部を乾かす【⇒ P.8】
  - 送風モードになります。
  - 室温 32℃以下のときに運転してください。室温が 32℃を超えるときは、冷房運転になることがあります。
  - 内部がぬれたまま、長時間使用しないと、カビが発生しやすくなります。
- 2 各部品のお手入れをする

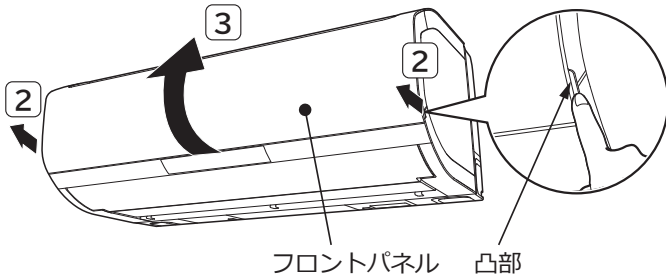
# フロントパネル

お手入れをするためにはフロントパネルを取り外す必要があります。

必ず両手で開閉、取り外し・取り付けをしてください。

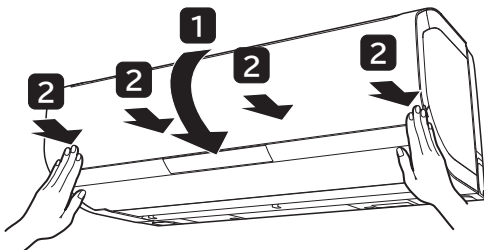
## 開けかた

- 1 運転を停止し、電源プラグを抜く  
(または、ブレーカーを切る)
- 2 左右の凸部に指をかけて、片方ずつ  
矢印方向に引く
- 3 矢印方向に、開ききるまで開く



## 閉じかた

- 1 手前下方向に下ろす
- 2 先に左右2カ所、その後中央部2カ所を「カチッ」と音がするまで押しつける



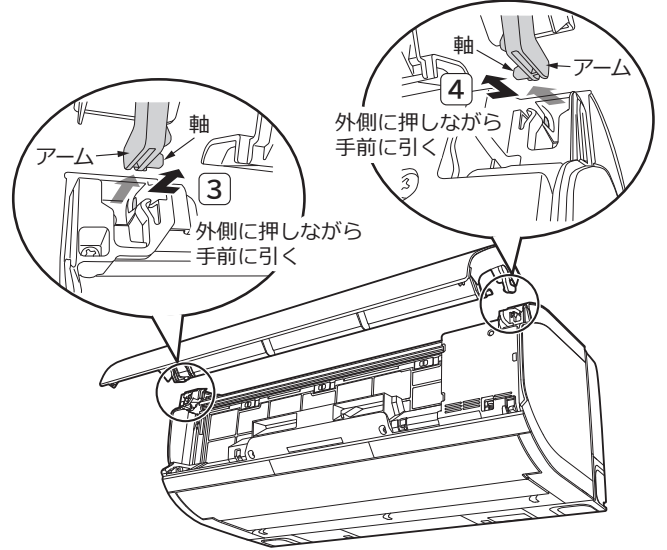
※ランプ表示が、ぼやけることがありますのでフロントパネルを確実に閉じてください。

## 注意

- フロントパネルを開けたままにしない
- 開けたとき無理に上側に力を入れない
- フロントパネルが、がたついていないか確認する
- フロントパネルを正しく閉じる  
フロントパネルが本体から外れて落下するおそれがあります。けがや破損の原因になります。
- 運転中にフロントパネルを開けない  
運転を停止し、電源プラグを抜いてから開けてください。
- フロントパネルは両手で開閉、取り外し・取り付けをする  
フロントパネルが落下し、けがをする原因になります。

## 取り外しかた

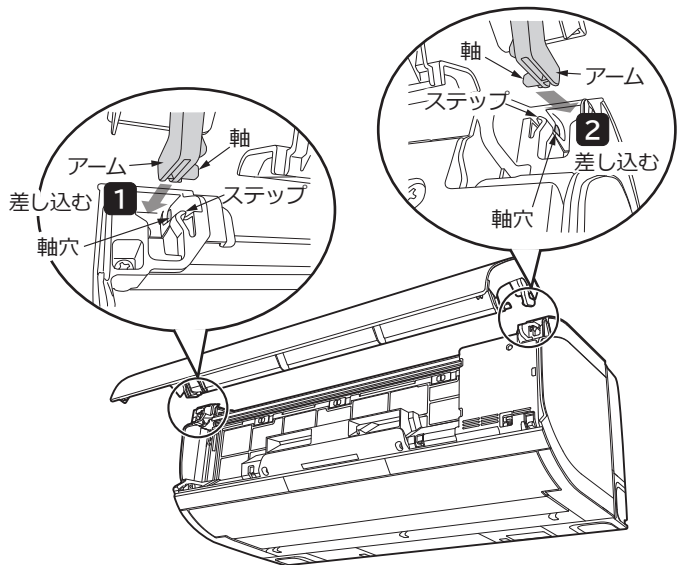
- 1 運転を停止し、電源プラグを抜く  
(または、ブレーカーを切る)
- 2 フロントパネルを開く【⇒左記】
- 3 左側のアームを外側に押しながら手前に引いて、軸を外す
- 4 右側のアームを外側に押しながら手前に引いて、軸を外す  
外しにくいときは、左側を戻しながら右側を外す



お手入れ

## 取り付けかた

- 1 左側のアームの軸を、ステップに沿わせて差し込み軸穴に入れる
- 2 右側のアームの軸を、ステップに沿わせて差し込み軸穴に入れる



- 3 フロントパネルを閉じる【⇒左記】
- 4 電源プラグを差し込む  
(または、ブレーカーを入れる)



# お手入れをする

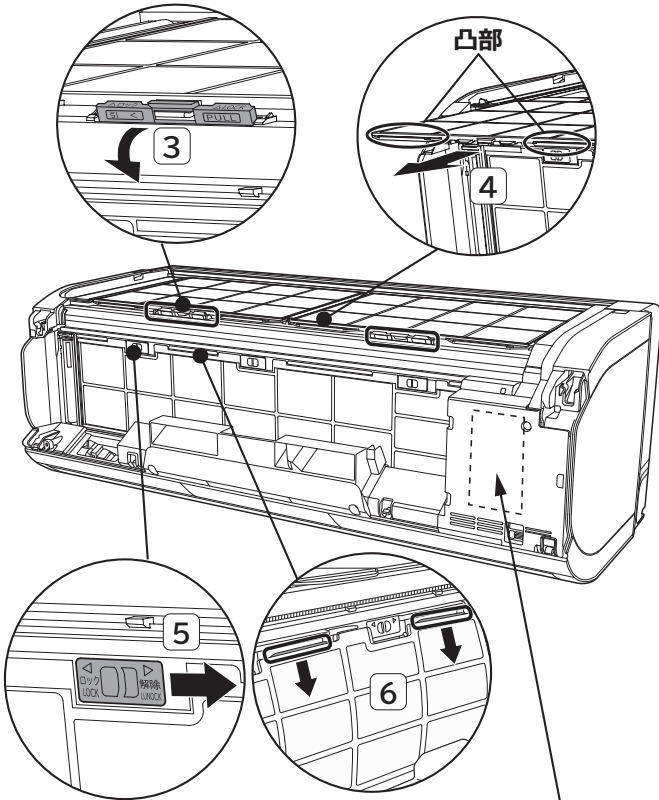
## エアフィルター

定期的に汚れ具合を確認して、しつこい油污れなどが気になる場合は、取り外して水洗いしてください。

### 注意

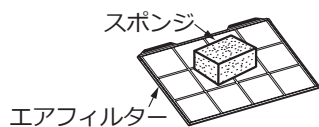
エアフィルターの取り外し・取り付けをする場合は熱交換器のフィンに触れないこと  
手をけがする原因になります。

- 1 運転を停止して、電源プラグを抜く  
(または、ブレーカーを切る)
- 2 フロントパネルを取り外す【⇒ P.23】
- 3 上面フィルターロック  
(黄色)を手前に倒して  
ロックを解除する  
(左右1カ所ずつ)
- 4 上面エアフィルターの  
凸部を持って少し浮かせ  
ながら手前に引き出す  
(左右1カ所ずつ)



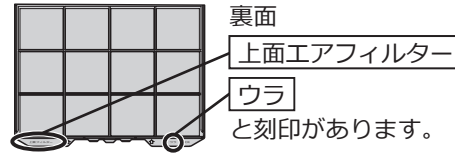
- 前面エアフィルター右側の小さなエアフィルターは取り外さない。  
故障の原因になります。
- エアフィルターを強く押したり、たわしやブラシは使わない。  
お手入れには、スポンジなどを使い、強い力を加えないでください。表面のコーティング膜が傷んだり、破れることがあります。たわませ過ぎると破損することがあります。
- 5 3カ所ある前面フィルターロック(黄色)を右にスライドしてロックを解除する
- 6 前面エアフィルターを下にたわませて取り外す

- 7 エアフィルターを水洗いする  
汚れがひどいときは、  
中性洗剤で洗い、よく  
すすいでから室内で陰  
干しで十分乾かします。

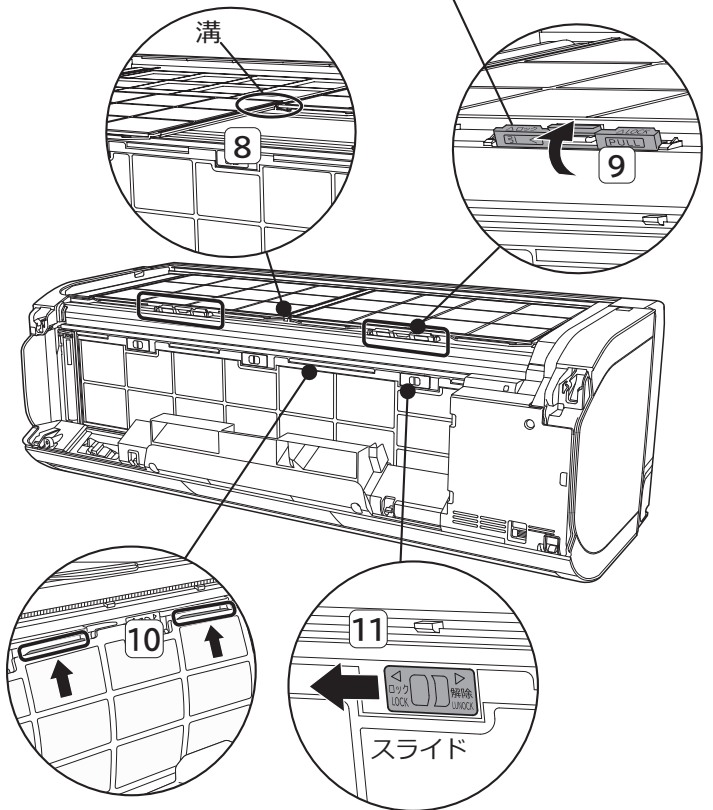


- エアフィルターを直射日光に当てない  
直射日光に当てると、劣化して破れることがあります。

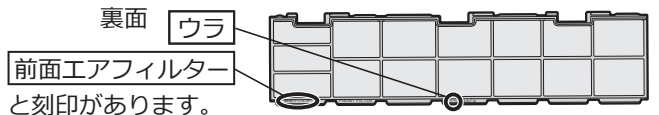
- 8 裏面を室内機側にして  
室内機上面の溝に差し  
込む  
(両側に溝があります)
- 9 上面フィルターロック  
(黄色)を押し上げ、  
ロックする  
(左右1カ所ずつ)



上面フィルターロックは構造の都合上、前傾しています。  
押せるところまで押し上げてください。



- 10 裏面を室内機側にして下を差し込み、たわませて上を  
差し込む



- 11 3カ所ある前面フィルターロック(黄色)を左にスライドして  
ロックする

- エアフィルターを正しく取り付ける。  
正しく取り付けられていないと、故障の原因になり、フィル  
ター掃除ができないため、クリーンランプが点滅します。
- エアフィルターを外したまま運転しない。  
熱交換器のすき間や機械にホコリが入り、故障の原因になり  
ます。

- 12 フロントパネルを取り付ける【⇒ P.23】

- 13 電源プラグを差し込む  
(または、ブレーカーを入れる)



# ホコリキャッチャー

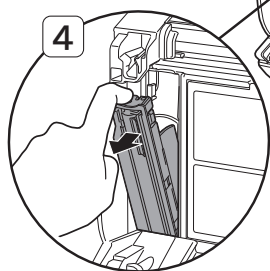
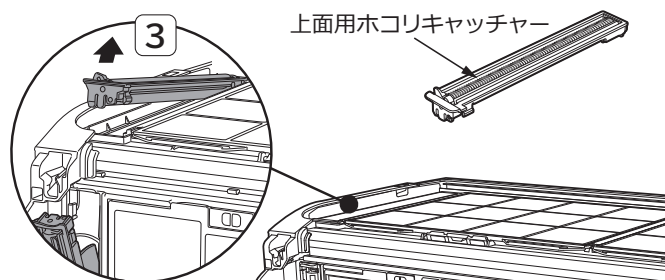
1年に一度を目安にお手入れしてください。  
(使用環境により塵やホコリの量は変わります)

1 運転を停止して、電源プラグを抜く  
(または、ブレーカーを切る)

2 フロントパネルを取り外す【⇒ P.23】

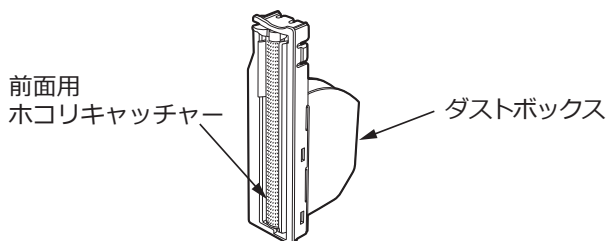
3 上面用ホコリキャッチャーを取り外す

- 手前を持ち上げて引き出します。



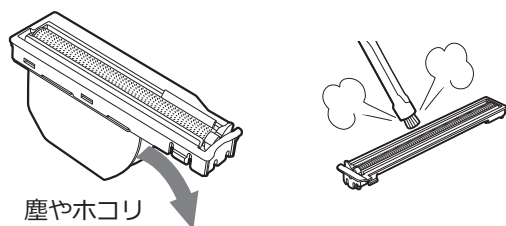
4 前面用ホコリキャッチャーを取り外す

- 下部を支点にして、上部を手前に引いて外します。



5 ダストボックス内の塵やホコリを捨て、ホコリキャッチャーのホコリを掃除機などで取り、水洗いする

- 汚れがひどいときは中性洗剤で洗い、よくすすいでから室内で陰干しで十分乾かします。



6 取り外したときの逆の手順で取り付け

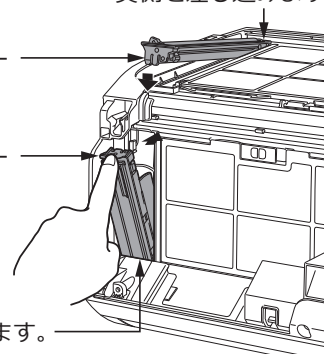
「カチツ」と音がするまで押し込んでください。

奥側を差し込みます。

上面用ホコリキャッチャー  
レバーを手前にします。

前面用ホコリキャッチャー  
レバーを上に戻します。

下側を差し込みます。



## ご注意

ホコリキャッチャーを正しく取り付け。

正しく取り付けられていないと、故障の原因になり、フィルター掃除ができないため、クリーンランプが点滅します。

7 フロントパネルを取り付ける【⇒ P.23】

8 電源プラグを差し込む  
(または、ブレーカーを入れる)



お手入れ

## 定期点検

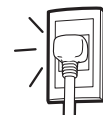
半年～1年に一度、定期的につぎの点検をしてください。

ご不明な点がございましたら、すぐにお買い上げの販売店にご連絡ください。

## 警告

- 電源プラグは、ホコリが付着していないか確認し、がたつきやホコリがたまらないように、刃の根元まで確実に差し込む

ホコリがたまった状態での使用や、接続が不完全のときは、感電や火災の原因になります。コンセントにがたつきがあるときは、お買い上げの販売店または、電気工事専門業者にご相談ください。



- アース(接地)が正しく接続されているか確認する

アース線が外れたり、途中で切れたりすると、誤動作や感電などの原因になります。



- 据付台が極端にさびている、あるいは室外機が傾いていないか確認する

室外機が倒れたり、落下したりしてけがなどの原因になります。



# お困りのときは

修理を依頼される前に、【⇒ P.26 ~ 30】をもう一度ご確認ください。  
アフターサービスについては【⇒ P.36】

## ランプ表示

**遠隔 洗浄 クリーン ECO 運転 タイマー みはり**

### 運転停止中にランプが点灯している

クリーン機能などがはたらいているときは、運転停止中でもランプが点灯する場合があります。(故障ではありません)  
【⇒ P.6】

### クリーンランプ点滅

4秒点灯／1秒消灯を繰り返すときは、フィルター掃除ユニット・ホコリキャッチャーに異常が発生していることをお知らせしています。

⇒運転を停止して、電源プラグを抜き(またはブレーカーを切り)、上面と前面のエアフィルター、上面と前面のホコリキャッチャーの取り付けを確認してください。

【⇒ P.24、25】

電源を入れて運転し、それでも点滅する場合は、お買い上げの販売店にご連絡ください。エアコンは運転できます。

### タイマーランプ点滅

室内機に異常が発生していることをお知らせしています。

⇒電源プラグを抜くか、ブレーカーを切り、約3分経過後にもう一度電源を入れて運転してください。  
それでもタイマーランプが点滅するときは、お買い上げの販売店にご連絡ください。

### みはりランプ点滅

室外機に異常が発生していることをお知らせしています。

⇒電源プラグを抜くか、ブレーカーを切り、約3分経過後にもう一度電源を入れて運転してください。  
それでもみはりランプが点滅するときは、お買い上げの販売店にご連絡ください。

### 洗浄ランプ点滅

4秒点灯／3秒消灯を繰り返すときはファンお掃除ロボが異常のため停止しています。

⇒お買い上げの販売店にご連絡ください。

1秒点灯／1秒消灯を約10秒間繰り返すときはリモコンを操作しても、フィルター掃除・室内機凍結洗浄が動作できないことをお知らせしています。【⇒ P.15】

4秒点灯／1秒消灯を約15秒間繰り返すときは、長時間、室内機凍結洗浄を動作していないことをお知らせしています。

⇒リモコンを操作して室内機凍結洗浄を動作させてください。  
【⇒ P.15】

### 運転ランプが点灯⇔減光する

2秒点灯／1秒減光を繰り返すときは、予熱または、室外機の霜とり中です。(故障ではありません)

### 運転・タイマーランプが同時に点滅する

シーズン前自動点検で故障の可能性が無いか点検しています。  
【⇒ P.16】(故障ではありません)

約1分間点検します。

⇒[停止]ボタンで停止できます。

### 運転・タイマーランプが交互に点灯する

シーズン前自動点検で故障の可能性を検出しました。【⇒ P.16】

⇒試運転を開始してください。【⇒ P.16】

試運転をすることで故障がないか確認します。

### 遠隔ランプ点滅

5回点滅を繰り返すときは遠隔操作の動作が正しくない可能性があります

⇒電源プラグを抜くか、ブレーカーを切り、約3分経過後にもう一度電源を入れて運転してください。

⇒お買い上げの販売店にご連絡ください。

4秒点灯／1秒消灯を繰り返すときは、ルーターとの通信ができていません。

⇒ルーターの電源が入っていますか。

●ルーターの位置が室内機から遠くないですか。

4秒点灯／3秒消灯を繰り返すときは、当社サーバーとデータ通信ができていません。

⇒ルーターとの通信環境をご確認ください。

当社サーバーがメンテナンス中の場合もあります。

⇒メンテナンス後、点灯に変わります。

1秒点灯／4秒消灯を繰り返すときは、一定時間連続して遠隔操作ができなかったため、安全のためにエアコンを停止した事をお知らせしています。(故障ではありません)

ルーターとも同様に通信できなかった場合も停止します。

⇒ルーターとの通信環境をご確認のうえ、エアコンを運転してください。

### ぼやけて見える

フロントパネルが正しく閉じられていません。【⇒ P.23】

## 音

つぎのような音は故障ではありません。

### 電源を入れたとき

カタカタと音がする。

室外機電動弁の動作音です。

### 運転を開始したときなど

バサバサと音がする。

室内機ファンの回転数が変わる音です。

### フィルター掃除動作中

ウィーン・ブーン・チリチリと音がする。

エアフィルターを掃除している音です。

パチン・パタンと音がする。

ホコリキャッチャーの動作音です。

### 室内機凍結洗浄動作中

シャーと音がする。

室内機ファンを掃除している音です。

キシキシ・バキバキ・シャーと音がする。

温度変化で室内機が膨張・収縮する音や熱交換器のフィンが凍結・解凍する音です。

### 運転中

シュルシュル・シャー・ボコボコ・プシュと音がする。

冷媒がパイプの中を流れる音や流れを切り換える弁の音です。

## 音(つづき)

### 運転中(つづき)

キシキシ・パキパキと音がする。

温度変化で室内機・室外機が膨張・収縮する音です。

運転音の大きさが変わる。

室温の変化に応じて運転パワーが変わる音です。

急速パワフル時は、運転音が大きくなる場合があります。

気になるときは、風速を調節してください。【⇒ P.9】

### その他

ポコポコと音がする。

換気扇の使用などで室内機排水ホースの中の空気が引っ張られ、室内機排水ホース内の水が空気と一緒に吸い上げられるときに出る音です。

⇒お部屋の吸気口を開けると解消される場合があります。別売のドレン用逆止弁がありますので、取り付けをおすすめします。お買い上げの販売店にご相談ください。ドレン用逆止弁は、夏季に冷房運転する際に、点検・清掃が必要です。

## 運転

### 勝手に運転する

入タイマーによる運転ではありませんか。【⇒ P.11】

入タイマー設定時間になると運転を開始します。

⇒[停止]ボタンで停止できます。

みはっておやすみが設定されていませんか。【⇒ P.11】

タイマー時間が経過して停止したあと、お部屋をみはって室温・湿度の上昇を検知すると運転を再開します。

⇒[停止]ボタンで停止できます。

室外機凍結洗浄が設定されていませんか。【⇒ P.13】

●約2ヶ月経過するごとに、動作します。

⇒[停止]ボタンで停止できます。

カビバスターが設定されていませんか。【⇒ P.12】

●停止中に室内機内部の高湿度を検知した時間の合計が約4日経過すると、室内機内部を乾燥します。

⇒[停止]ボタンで停止できます。

フィルター掃除が動作中ではありませんか。

●電源プラグをコンセントに差し込んだとき、ブレーカーを入れたとき、停電復旧のときはフィルター掃除が動作します。

遠隔操作で操作されていませんか。

遠隔ランプ点灯中は、遠隔操作も想定できます。

⇒操作していると思われる方に、ご確認をお願いします。

シーズン前自動点検の点検動作中ではありませんか。【⇒ P.16】

●運転・タイマーランプが同時に点滅します。

●約1分間点検します。

⇒[停止]ボタンで停止できます。

### 停止したのに運転している

室外機の霜とり中ではありませんか。

暖房停止時に、霜が付いていると、霜とりをします。

⇒[停止]ボタンで停止できます。

## 運転(つづき)

### 停止したのに運転している(つづき)

フィルター掃除動作中ではありませんか。【⇒ P.14】

約15分以上運転して停止すると、動作することがあります。

⇒[停止]ボタンで停止できます。

室内機凍結洗浄動作中ではありませんか。【⇒ P.14】

運転時間の合計が約42時間を経過すると動作します。

⇒[停止]ボタンで停止できます。

室外機凍結洗浄が設定されていませんか。【⇒ P.13】

●運転を停止すると、室外機ファンが約3分間逆回転します。

●設定してから約2ヶ月経過すると、室外機ファンを逆回転したあと、室外機凍結洗浄が動作します。

⇒[停止]ボタンで停止できます。

カビバスターが設定されていませんか。【⇒ P.12】

冷房・カラッと除湿・涼快を約10分以上運転して停止すると、動作します。

⇒[停止]ボタンで停止できます。

内部送風乾燥運転中ではありませんか。【⇒ P.15】

冷房・カラッと除湿・涼快停止後に室内機内部を乾燥させるため、約2時間送風運転が動作します。

⇒[停止]ボタンで停止できます。

室内温度や湿度がお好みに合わないときは、設定を取り消してください。【⇒ P.15】

### 運転中に勝手に停止する

切タイマーによる停止ではありませんか。【⇒ P.11】

切タイマー設定時間になると運転を停止します。

⇒お好みの運転ボタンを押して運転を再開してください。

みはっておやすみが設定されていませんか。【⇒ P.11】

●タイマー時間が経過すると一時停止します。

●運転再開後、設定温度・目標湿度になると停止します。

●みはり時間が終了すると停止します。

⇒みはっておやすみを続ける場合は、もう一度設定してください。

遠隔操作で操作されていませんか。

遠隔ランプ点灯中は、遠隔操作も想定できます。

⇒操作していると思われる方に、ご確認をお願いします。

遠隔操作が有効のときは、一定時間データ通信ができない場合、エアコンを停止します。【⇒ P.21】

室内機凍結洗浄なしが設定されていませんか【⇒ P.13】

●製品保護の目的で約25時間に一度、約3分間圧縮機を停止し、エアコンからの風が止まることがあります。

●約3分間停止したあとは、自動で元の運転状態に戻ります。

### 運転しない

停電ではありませんか。

ヒューズ・ブレーカーが切れていませんか。

電源プラグはコンセントに確実に差し込まれていますか。

付属のリモコン・別売のかんたんリモコン以外で操作していませんか。

運転中に運転の種類を変えていませんか。

製品保護のため、約3分間停止することがあります。

# お困りのときは

## 運転(つづき)

### よく冷えない・よく暖まらない

温度の設定は適切ですか。【⇒ P.9】

- ➔ 体感に合わせて温度を変更してください。
  - 冷房・涼快運転では、設定温度を下げることで冷えが良くなります。
  - 暖房運転では、設定温度を上げることで暖まりが良くなります。

室内機・室外機の吹き出し口・吸い込み口が障害物でふさがれていませんか。

上下風向を調節していませんか。

- ➔ 上下自動位置に戻してください。【⇒ P.10】

エアフィルターにホコリがたまっていますか。

- ➔ ● 室内機凍結洗浄なしに設定を変更している場合は、取り消してください。【⇒ P.13】
- リモコンを操作して、フィルター掃除を動作してください(室内機凍結洗浄も動作します)。【⇒ P.15】
- エアフィルターのお手入れをしてください。【⇒ P.24】

風速がしずか・微風になっていませんか。【⇒ P.9】

- ➔ ● 風速を調節してください。
- 風速を上げることでエアコンの能力が上がります。
- 暖房運転で風が冷たく感じる場合は、風速を自動にすることをおすすめします。

eco 機能を設定していませんか。【⇒ P.10】

- 目標温度・湿度を自動で調節します。
- ➔ お好みに合わない場合は、[eco これっきり] ボタンを押して、eco 機能の設定を取り消してください。

eco 機能設定中は、室温がリモコンで調節した温度にならないことがあります。

予熱・室外機の霜とり中ではありませんか。

- 室外機の霜を溶かすため、暖房運転を一時停止します。

お部屋の広さに合ったエアコンをお使いですか。【⇒ P.33】

## 霧／湯気

### 室内機から霧や湯気が出る

冷房運転中や室内機凍結洗浄動作中などに室内の空気がエアコンの冷気で急速に冷やされ、お部屋の条件によっては霧になることがあります。

故障ではありません。

カビバスターや室内機凍結洗浄の乾燥運転中に室内機内部の水分が蒸発して、お部屋の条件によっては湯気となって出ることがあります。

故障ではありません。

気になるときは、設定を取り消してください。

【⇒ P.12、13】

## 室内機凍結洗浄

### 動作しない

動作条件を満たしていますか。

- 約 10 分以上運転して停止していますか。
- エアコンの運転時間の合計が約 42 時間を超えていますか。
- 日差しを検知しないと動作しないことがあります。

室内機凍結洗浄に適した温度・湿度が判定します。

- 室温・湿度：約 10 ～ 32℃、約 30 ～ 70%
  - 外気温：約 1 ～ 43℃
- 温度・湿度条件を満たしていないときは動作しないことがあります。

フィルター掃除・室内機凍結洗浄が自動で動作しない設定に変更していませんか。

リモコンに「室内洗浄なし」の表示がある場合は、設定が変更されています。

- ➔ お買い上げ時の設定に戻してください。【⇒ P.13】

切タイマー・みはっておやすみ停止後ではありませんか。

動作間隔が [停止] ボタンを押した停止時より長くなります。就寝などを妨げないようにするためです。

室内機凍結洗浄を停止・中止してから約 1 時間以内のときはリモコンを操作しても、製品保護のため、室内機凍結洗浄は動作しません。

フィルター掃除のみ動作することがあります。

### ファンお掃除ロボが動作しない

お部屋が暗いと動作しません。

## 二オイ

二オイを発生させる物質は使用していません。

室内の空気に含まれる二オイを吸い込んで吹き出すことがあります。エアコンが壁やじゅうたん、家具、衣類などにしみ込んだ二オイを吸い込んで、風を吹き出すためです。

- ➔ 風速を自動にすると、二オイの吹き出しを抑えることができます。【⇒ P.9】
- 調節した温度になると弱い風になるためです。

カビバスターを設定してください。【⇒ P.12】

リモコンを操作して、フィルター掃除・室内機凍結洗浄を動作させてください。【⇒ P.15】

- ➔ 改善しないときは、お買い上げの販売店にご相談していただき、内部の洗浄をおすすめします。

## リモコン

### 液晶表示が消えている

停止状態で約 3 分間操作しないと液晶が消灯します。

- ▶ ボタンを押すと表示します。
- ▶ 運転ボタンを押した場合は、運転も開始します。

### 受信しない

送信部を室内機の受信部に向けて操作していますか。【⇒ P.8】

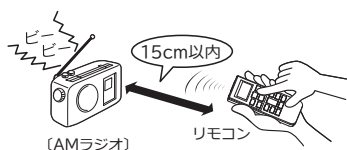
乾電池の  $\oplus$   $\ominus$  が逆になっていませんか。【⇒ P.7】

送信しているか点検してください。

- ▶ 1 年に一度、点検をおすすめします。

#### ● AMラジオでの点検

リモコン操作時に、ラジオに雑音(ビービー音)が入れば正常です。

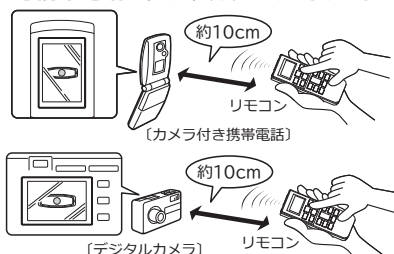


#### ● スマートフォン・カメラ付き携帯電話・デジタルカメラでの点検

カメラ機能にしてリモコンの送信部を映します。

リモコン操作時に送信部が発光すれば正常です。

※赤外線が映りにくい機種もあります。



スマートフォンのアウトカメラで映らない場合はインカメラに切り換えてお試しください。

### 乾電池が消耗していませんか。

運転ボタンを押してもリモコンの表示が全点灯して消灯したあと、停止の状態【⇒ P.9】になることがあります。

- ▶ 新しい乾電池に 2 本共交換してください。

テレビや他の機器のリモコンのボタンがリモコンラックなどに押されたままになっていませんか。

混信して室内機が信号を受信できない原因になります。

### 運転内容と表示が合っていない

スマートフォンでの操作など、リモコン以外で操作すると異なることがあります。

### 🌡️・🌡️が表示される

おすすめ設定温度モードが設定されています

- ▶ 調節範囲を超えて

[室温Ⅷ] ボタンを押すと 🌡️

[室温Ⅴ] ボタンを押すと 🌡️ が約 3 秒間表示されます。

おすすめ設定温度モードが不要な場合は設定を取り消してください。【⇒ P.12】

### 壊れた・紛失した

応急運転ができます。【⇒ P.30】

お買い求めいただけます。

- ▶ お買い上げの販売店にご相談ください。

## フィルター掃除

### 電源を入れると動作する

電源プラグをコンセントに差し込んだとき、ブレーカーを入れたとき、停電復旧のときは動作確認のため動作します。

### 動作しない

動作条件を満たしていますか。

- 約 15 分以上運転して停止していますか。
- エアコンの運転時間の合計が約 42 時間を超えていますか。

フィルター掃除・室内機凍結洗浄が自動で動作しない設定に変更していませんか。

リモコンに「室内洗浄なし」の表示がある場合は、設定が変更されています。

- ▶ お買い上げ時の設定に戻してください。【⇒ P.13】

切タイマー・みはっておやすみ停止後ではありませんか

動作間隔が [停止] ボタンを押した停止時より長くなります。就寝などを妨げないようにするためです。

電源プラグを抜いたときは、約 5 分以上経過してから、電源プラグを差し込んでください。

### エアフィルターにホコリが残る

フィルター掃除の回数・使用状況によります。

- ▶ エアフィルターをお手入れしてください。【⇒ P.24】

## 室内機排水ホース

### 汚れた水が出る・暖房時も水が出る

室内機凍結洗浄で熱交換器を洗浄した水が流れ出るためです

- ▶ ベランダや石畳など汚れが気になる場所には、室内機排水ホースを導かないでください。

### 黒、白、緑あるいは銀色の水が出る

室内機熱交換器に含まれる成分などが一時的に流れ出るためです。

性能は変わりません。

排水量 4 ~ 5 l 程度できれいになります。

### 赤い水が出る

エアコン内部から排出されたものではありません

一般的に水中や土壌などに居る特定の菌が適度な温度・湿度・養分などにより、排水口付近で繁殖したものです。

## 上下風向

### 暖房運転中に向きが変わる・調節できない

予熱中は、約 3 分間上下風向板が水平になります。

室外機の霜とり中は、冷たい風が出るのを防ぐため、上下風向板が水平になり、風が止まります。

# お困りのときは

## 室外機

### 室外機から水や湯気が出る

室外機の霜とり中ではありませんか。

- 熱交換器に霜が付くと、霜を溶かします。
- 霜が溶けるときに水や蒸気になるためです。
- 暖房運転中は、室外機より凝縮水や霜とりの水が流れ出ます。  
→ 寒冷地では、水が氷結することがありますので、室外機の排水口を塞がないでください。
  - ・ 公団吊りの場合などは、排水口にブッシュ・ドレンパイプを取り付けて、排水処理をしてください。
  - ・ 排水工事が必要なときは、お買い上げの販売店にご相談ください。

冷房運転でも配管などに結露した凝縮水が流れ出ることがあります。

室外機凍結洗浄動作中ではありませんか。

### 停止してもファンが回転している

電気部品を冷やすため、停止後も 10 秒～1 分間回転します。

室外機凍結洗浄を設定していませんか。

停止後にファンを逆回転して、熱交換器のホコリなどを落とします。

## その他

### 付属品が残っている

黒または、白のシートは据え付けの際に使用する断熱材です。据え付け状況によっては、使用しないこともあります。移設に備えて保管しておいてください。

### 熱交換器フィンの変形

小さな変形は性能には影響ありません。そのままご使用いただいて問題ありません。

### 室内機周辺の天井や壁が汚れる

空気中の塵やホコリが、エアコンによる空気の循環・静電気で、天井や壁に付着するためです。

壁紙の種類によっては汚れが付着しやすいものがあります。  
→ エアコンの周辺をこまめに清掃してください。

### 停電したとき・突然運転が止まる

- 運転中に停電が発生した場合、室内機の風向板は開いた状態のまま停止します。
- 停電復帰後、風向板が閉じ、フィルター掃除が動作したのち、エアコンは停止状態になります。(自動での再運転はしません)
- エアコンの運転を再開するには、通常通り、リモコンの運転ボタンを押して運転してください。
- 停電によりエアコン本体内の各種設定(タイマーやクリーン機能)は取消されてしまうため、再設定を行ってください。リモコンは設定を記憶していますので、リモコンから再運転を行えば各種設定が自動的に送信されます。
- 台風や地震など災害の後にエアコンが正常に運転しない場合は、エアコンの運転を停止して、電源プラグを抜く、または、エアコンのブレーカーを切ってください。「こんなときはすぐ販売店へ」【⇒右記】を確認してください。
- 自然災害や故障等予期せぬ事情で突然運転が停止する可能性がありますので、乳幼児やお子様・お年寄り・病気の方・体の不自由な方がいる場合は、エアコン運転状態等が確認できる方が近くにいるなど、ご使用にご注意ください。

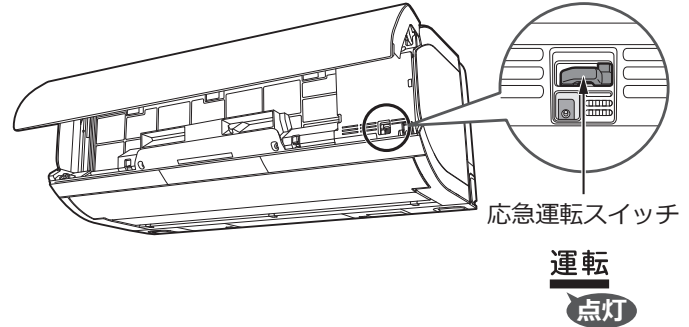
## リモコンが使えないとき(応急運転)

リモコンが故障などで使えないときには、応急運転ができます。

### 応急運転のしかた

停止中に応急運転スイッチを押す。

室温と外気温により、「暖房・カラッと除湿・冷房」を自動的に選択するこれっきり自動運転をします。



### ご注意

5 秒以上、応急運転スイッチを押し続けない。

- 5 秒以上押し続けると、販売店が行う強制冷房運転をします。強制冷房運転中はタイマーランプが 2 回点滅します。誤って強制冷房運転をしてしまったときは応急運転スイッチをもう一度押して、運転を停止してください。

### 停止のしかた

もう一度応急運転スイッチを押す。

(リモコンで運転を停止することもできます)

## こんなときはすぐ販売店へ

「お困りのときは」【⇒P.26~30】を確認していただきそれでも異常や、つぎのような現象が出たときは、電源プラグを抜き(またはブレーカーを切り)、すぐにお買い上げの販売店にご連絡ください。

※アフターサービスについては【⇒P.36】をご覧ください。

### こんなとき

- タイマーまたは、みはりランプが点滅している。



- ブレーカーやヒューズがたびたび切れる。
- スイッチの動作が不確実。
- エアコン内部に異物や水を入れてしまった。
- コードの過熱や被覆に破れがある。

## 長期使用製品安全表示制度に 基づく本体表示

経年劣化により、危害の発生が高まるおそれがあることを注意喚起するために、室内機の銘板に電気用品安全法で義務付けられた以下の表示をしています。

【製造年】は室内機の銘板の中に西暦 4 桁で表示しています。



### ※【設計上の標準使用期間】 10 年

設計上の標準使用期間を超えてお使いいただいた場合は、経年劣化による発火・けがなどの事故に至るおそれがあります

### ※設計上の標準使用期間とは

- 運転時間や温湿度など、下記の標準的な使用条件に基づく経年劣化に対して、製造した年から安全上支障なく使用することができる標準的な期間です。
- 設計上の標準使用期間は、無償保証期間とは異なります。また、一般的な故障を保証するものではありません。
- 設置状況や環境、使用頻度が下記の条件と異なる場合、または本来の使用目的以外でご使用された場合は、設計上の標準使用期間より短い期間で経年劣化による発火・けがなどの事故に至るおそれがあります。

### 標準使用条件

JIS C 9921-3「ルームエアコンディショナの設計上の標準使用期間を設定するための標準使用条件」による

環境条件	電源電圧	製品の定格電圧による
	周波数	50 / 60Hz
	室内温度	冷房：27℃ (乾球温度) 暖房：20℃ (乾球温度)
	室内湿度	冷房：47% (湿球温度19℃) 暖房：59% (湿球温度15℃)
	室外温度	冷房：35℃ (乾球温度) 暖房：7℃ (乾球温度)
	室外湿度	冷房：40% (湿球温度24℃) 暖房：87% (湿球温度6℃)
	設置条件	製品の据付説明書による標準設置
負荷条件	住宅	木造平屋、南向き和室、居間
	部屋の広さ	製品能力に見合った広さの部屋(畳数)
想定時間	1年間の使用日数	東京モデル 冷房：6月2日から9月21日までの112日間 暖房：10月28日から4月14日までの169日間
	1日の使用時間	冷房：9時間/日 暖房：7時間/日
	1年間の使用時間	冷房：1,008時間/年 暖房：1,183時間/年

## 除菌の試験機関・試験方法

### ステンレス・クリーン システム(室内機)

- ステンレスでエアコン内部を除菌します。
- ステンレスフィルターで除菌します。

### 除菌

- 効果の確認を行った試験機関名：  
一般財団法人 ボーケン品質評価機構
  - 試験方法：JISZ2801 定量試験 (フィルム密着法)
  - 除菌の方法：ステンレスに含まれる金属イオン
  - 除菌を行っている対象部品の名称：  
ステンレス通風路・ステンレスフラップ  
ステンレスフィルター
  - 試験結果：抗菌活性値 99% 抑制
- ※エアコンから出る空気を除菌しているわけではありません。

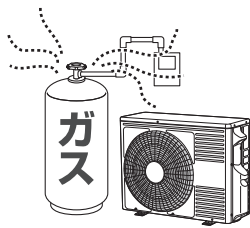
### 製品の機能による除菌(凍結洗浄 除菌ヒートプラス)

- 効果の確認を行った試験機関名：  
一般財団法人 北里環境科学センター
  - 試験方法：アルミフィンに菌を接種し、加熱後の菌数をカウント
  - 除菌の方法：加熱
  - 除菌を行っている対象部品の名称：室内機熱交換器
  - 試験結果：加熱なしと比較し 10 分で 99%以上除菌
- ※使用状態や環境により異なります。

# 据え付け

## 警告

- **据付工事や電気工事は専門の技術が必要なため販売店に依頼する**  
費用など詳しいことは、お買い上げの販売店にご相談ください。
- **据付場所については、販売店とよく相談して決める**
- **万一、漏電したときの感電防止のために、アース(接地)を確実に接続する**  
アース工事は「電気設備に関する技術基準」に従ってください。アース(接地)を接続すると、感電防止の他に製品に触れたときに感じる静電気の障害や、リモコンを操作したときに、テレビ・ラジオに入る雑音を防ぐ効果もあります。  
詳しくは、お買い上げの販売店にご相談ください。
- **次のような場所にアース線を接続しない**
  - ① **ガス管**…引火や爆発のおそれがあります。
  - ② **避雷針・電話のアース線**…落雷のときに大きな電流が流れるおそれがあります。
  - ③ **水道管**…塩ビ管ではアースの役目を果たしません。また、金属管では、電食のおそれがあります。
- **電源は、配電盤からエアコン専用についた回路を使用する**
- **漏電遮断器を設置する**  
据付場所によっては、D種接地工事のほか、さらに漏電遮断器を設置することが法律で義務づけられています。  
詳しくは、お買い上げの販売店にご相談ください。
- **可燃性ガスの漏れるおそれのある場所や、蒸気・油煙などの発生する所で使用しない**  
引火や爆発・樹脂の劣化や破損のおそれがあります。



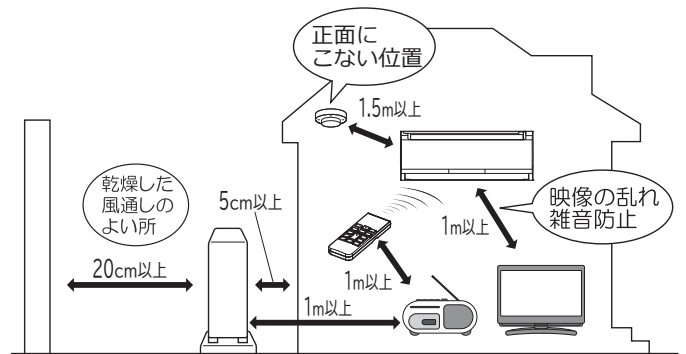
- **転倒・落下・設置位置のずれがないように確実に室外機を固定する**

## 注意

- **室内機排水ホースおよび室外機排水口(底面)から凝縮水が出るため、水はけのよい場所を選ぶ**
- **特殊な用途(電子機器・精密機器の維持、食品・毛皮・美術骨董品の保存、生物の培養・栽培飼育など)には使用しない**  
ルームエアコンは、JIS C 9612に基づき、一般の家庭でご使用いただくために製造されたものです。

## 据付場所

- 室内機(吹き出し口)は、火災報知器から1.5m以上離しかつ正面に火災報知器がこない位置に据え付けてください。
- 室内機およびリモコンは、テレビやラジオ・ラジオのアンテナから1m以上離してください。1m以上離しても、受信感度の弱い場合は、雑音が小さくなるまで離してください。
- 調理場や機械工場など、油の飛沫や油煙の立ちこめる場所、工場など電圧変動の多い所、電磁波を発生する病院や作業場、粉末や塵埃の多い工場への設置は避けてください。
- 海浜地区で潮風が直接当たる場所や温泉地帯など、周辺環境が特殊な場所でご使用になる場合は、お買い上げの販売店とよく相談してください。
- ベランダや石畳など汚れが気になる場所には、室内機排水ホースを導かないでください。
- アンモニアなど腐食性のガスが多いところ(多数の動物を飼っている部屋など)への設置は避けてください。



## 騒音にもご配慮を

- 据え付けにあたっては、エアコンの重量に十分耐える場所で、騒音や振動が増大しないような場所をお選びください。
- 室外機の吹き出し口からの冷・温風や騒音が隣家の迷惑にならないような場所をお選びください。
- 室外機の吹き出し口付近に物を置くと、機能低下や騒音増大の原因になります。
- エアコンを使用中に異常な音にお気づきのときは、お買い上げの販売店にご相談ください。

## 積雪のときは

- 室外機の吸い込み・吹き出し口が雪でふさがれると、暖まりにくくなったり故障の原因になります。積雪地では、防雪の処置をお願いします。  
詳しくは、お買い上げの販売店にご相談ください。



# 仕様

このルームエアコンは日本国内家庭用です。

電源電圧や電源周波数の異なる海外では使用できません。またアフターサービスもできません。

項目 型式	電 源 (V)	定 格 周 波 数 (Hz)	暖房								冷房				通 年 工 ネ ル ギ ー 消 費 効 率 (APF)	外形寸法			製 品 質 量 (kg)			
			定 格 能 力 (kW)	定 格 消 費 電 力 (W)	運 転 電 流 (A)	運 音 響 パ ワ ー レ ベ ル (dB)	暖房の目安		外気温(2℃時)		定 格 能 力 (kW)	定 格 消 費 電 力 (W)	運 転 電 流 (A)	運 音 響 パ ワ ー レ ベ ル (dB)		冷房の目安		区 分 名		高 さ (mm)	幅 (mm)	奥 行 量 (mm)
							木 造 南 向 き 和 室 (㎡)	鉄 筋 ア パ ー ト 南 向 き 洋 室 (㎡)	暖 房 能 力 (kW)	消 費 電 力 (W)						木 造 南 向 き 和 室 (㎡)	鉄 筋 ア パ ー ト 南 向 き 洋 室 (㎡)					
室内機 RAS-VL6326D	単相 200	50/60	7.1	1,890	10.9	70	26	32	7.5	3,550	6.3	2,100	12.1	66	29	43	5.0	III	295	798	385	17.0
室外機 RAC-VL6326D			(0.6~ 10.1)	(195~ 3,900)	(最大 20A)	66	(0.6~ 6.5)	(190~ 3,110)	66	709	859	319	39.0									
室内機 RAS-VL7126D	単相 200	50/60	8.5	2,500	14.4	71	31	39	7.6	3,570	7.1	2,750	13.9	67	32	49	4.5	III	295	798	385	17.0
室外機 RAC-VL7126D			(0.6~ 10.1)	(195~ 3,900)	(最大 20A)	69	(0.6~ 7.2)	(190~ 3,200)	67	709	859	319	39.0									

- この仕様表は、JIS C 9612：2013 に基づいた数値です。
- ( )内は能力・消費電力の変幅を表示しています。
- 運転音および定格能力は、リモコンの設定温度を冷房時で最低設定温度、暖房時で最高設定温度になるように設定し、設定風速を急速パワフルで運転したときの値です。

- 停止中の消費電力は、約 0.4W です。  
タイマー設定中は約 0.5W です。  
遠隔ランプ点灯中は約 1.4W です。
- 区分名とは、家庭用品品質表示法に基づく表示です。

## 別売部品

商品によっては品切れ、仕様変更の場合がありますので日立の家電品取扱店にお問い合わせください。

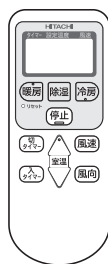
下記の希望小売価格は、価格改正に伴い、変更する場合があります。

### かんたんリモコン

型式：SP-RC4

希望小売価格：4,400 円（税込）

よく使うボタンだけを集めたシンプルなリモコンです。

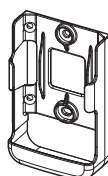


### リモコンホルダー

型式：SP-RH-4

希望小売価格：825 円（税込）

- 本品はリモコンホルダー固定ネジ 2 本を同梱しています。



# お客様ご相談窓口

この製品の使いかた・お手入れ・修理などは、お買い上げの販売店へご相談ください。

または「日立家電品についてのご相談窓口」(下記)にご相談ください。

ご相談の前に本取扱説明書の「お困りのときは」をご確認ください。  
また日立家電品サポートページで「よくあるご質問」など  
各種情報をご覧いただけます。 **「日立家電品サポートページ」**はこちら



※下方の内容は予告なく変更させていただく場合がございます。  
最新情報は、日立家電品サポートページをご確認ください。

日立家電 サポート 検索

## 製品情報や使いかたに関するご相談

機能・操作・設定などのご相談ができます。  
電話のほかLINE、チャット、メールなど様々なお問い合わせ方法を準備しております。  
詳しくは日立家電品サポートページをご覧ください。

TEL 0120-3121-11

携帯電話 050-3155-1111 (有料)

FAX 050-3135-2134 (有料)

■受付時間 9:00~17:30(月~金)  
(土日・祝日、年末年始は休業)

## 修理に関するご相談

修理のご依頼やご相談ができます。

24時間、修理のご依頼ができる  
「Web修理受付」はこちら



日立家電 修理Web 検索

TEL 0120-3121-68

携帯電話 0570-0031-68 (有料)

FAX 0570-2006-57 (有料)

■受付時間 9:00~18:00(月~土)  
9:00~17:00(日、祝日)

## 遠隔機能に関する窓口

TEL 0120-9597-25

FAX 050-3135-2134 (有料)

■受付時間 9:00~17:30(月~金)  
(土日・祝日、年末年始は休業)

## 部品のご購入について

部品のご購入は、商品お買い上げの販売店、お近くの日立の家電品取扱店(お取り寄せ)または「パーツショップ」へご依頼ください。

<https://store.kadenfan.hitachi.co.jp/store/pages/parts.aspx>



日立家電 部品 検索

- 通話内容の確認と応対品質向上のため、録音させていただきます。
- 予期せぬ障害などでお電話が切れてしまった際、折り返し電話を差し上げられるよう、発信者番号の通知をお願いします。「非通知」設定されているお客様は、はじめに「186」をダイヤルしておかけください。
- 営業時間外やお電話が繋がりにくい場合は、時間を変えてお掛け直しをお願いします。
- 修理のご依頼の前に、当社の修理対応方針につきまして「修理ご利用規約」をご覧ください。

### 【ご相談窓口におけるお客様の個人情報取り扱いについて】

- 個人情報は当社の個人情報保護方針に則り適切に管理いたします。
- 当社の個人情報保護方針につきましては、<https://corp.hitachi-gls.co.jp/utility/privacy> をご覧ください。  
※URLは変更する場合があります。日立の家電品ホームページにてご確認ください。
- 製品のサービス提供、各種お問い合わせへの対応にご利用させていただきます。また、アンケートをもとにした製品やサービスを向上させるための分析に利用させていただく場合があります。



日立修理ご利用規約 検索

# 日立家電メンバーズクラブのご案内

日立家電メンバーズクラブのMy家電に製品をご登録(無料)いただくとスマートフォンやパソコンでお持ちの家電品を一覧管理でき、サポート情報や会員限定の特典などをご利用いただけます。

## ■ My家電への製品登録

### ①コードを読み取る



### ②画面の案内に従って家電品を登録※1



※1 家電品の登録には製品型式や製造番号が必要です。保証書または製品本体をご確認ください。室内機のみをご登録ください。

●コードが読み取れない場合は、URLを入力して表示される画面の案内に従ってください。

<https://kadenfan.hitachi.co.jp/my/>

## ■ 日立家電メンバーズクラブ会員限定のアフターサービス特典のご紹介

### 安全点検サービス料金割引 (Webからの申込限定)

ご使用の家電品を長くご利用いただくための安全点検における標準技術料が、Webでご依頼いただくと10%引きになります。

※本サービスには、不具合の改善や修理作業などは含まれておりません。

※一部対象外製品がございます。

※上記内容は予告なく変更する場合がございます。

### パーツショップ送料特典

付属品や別売品をパーツショップ(日立の家電消耗品・部品直販インターネット販売)で商品価格総額2,000円

(税込)以上お買い上げいただくと送料が無料になります。

※代引きの場合は、代引き手数料が別途かかります。

## ■ ご利用の際は、通信費などの費用がかかります。

詳しくは、日立家電メンバーズクラブのホームページをご覧ください。

長年ご使用のエアコンの点検を！ ●ルームエアコンの補修性能部品の保有期間は、製造打ち切り後10年です。

### 愛情点検



このような症状は  
ありませんか？

- 電源コードやプラグが異常に熱い。
- 電源プラグが変色している。
- 焦げ臭いニオイがする。
- ブレーカーが頻繁に落ちる。
- 架台や吊り下げなどの取付部品が腐食していたり、取付がゆるんでいる。
- 室内機から水漏れがする。
- 運転音が異常に高くなる。
- その他の異常や故障がある。

ご使用中止

このような症状のときは、故障や事故防止のため、スイッチを切りコンセントから電源プラグを抜いて(またはブレーカーを切って)必ず販売店に点検・修理をご相談ください。



家庭用エアコンにはGWP(地球温暖化係数)が675のフロン類(R32)が封入されています。地球温暖化防止のため、移設・修理・廃棄などにあたってはフロン類の回収が必要です。

### 【冷媒の「見える化」表示】

この表示は、家庭用エアコンに温暖化ガス(フロン類)が封入されていることを、ご認識いただくための表示です。エアコンの取り外し時は、フロン類の回収が必要です。廃棄時には、家電リサイクル法の制度に基づき適正な引き渡しをしていただければ、確実にフロン類の適正処理がなされます。



このJ-Mossグリーンマークは、特定の化学物質[鉛・水銀・カドミウム・六価クロム・PBB(ポリプロモビフェニル)・PBDE(ポリプロモジフェニルエーテル)]の含有率がJIS C 0950:2021による基準値以下であることを示しています。(規定の除外項目を除く)

詳しい情報は、ホームページをご覧ください。  
[https://corp.hitachi-gls.co.jp/\\_ct/17577871](https://corp.hitachi-gls.co.jp/_ct/17577871)

## 廃棄時にご注意願います

2001年4月施行の家電リサイクル法では、お客様がご使用済みのエアコンを廃棄される場合は、収集・運搬料金と再商品化等料金をお支払いいただき、対象品を販売店や市町村に適正に引き渡すことが求められています。

### お客様メモ

購入年月日・購入店名を記入しておいてください。  
サービスを依頼されるときに便利です。

ご購入年月日

年 月 日

購入店

電話番号

( )

