

# HITACHI

## 日立ルームエアコン据付説明書

- 据付工事前にお読みになり正しく据え付けてください。
- お客さまに操作方法を取扱説明書でよく説明してください。
- この製品は日本国内家庭用です。電源電圧や電源周波数の異なる海外では使用できません。

環境配慮  
新冷媒  
R32

室内機                      室外機  
RAS-VL63N2 + RAC-VL63N2  
RAS-VL71N2 + RAC-VL71N2



家庭用エアコンにはGWP(地球温暖化係数)が675のフロン類(R32)が封入されています。地球温暖化防止のため、移設・修理・廃棄等に当たってはフロン類の回収が必要です。

**据付情報** ●必ずフィルター掃除ユニットの動作を確認してください。

**据付工事に必要な工具**(●印はR32またはR410A専用工具)

- ⊕⊖ドライバー ●巻き尺 ●ナイフ ●ペンチ
- パイプカッター ●六角棒スパナ(呼び4) ●Pカッター
- ホールコアドリル(φ65~80mm) ●真空ポンプ ●水準器
- スパナまたは、モンキーレンチ ●トルクレンチ ●先の細いニッパー
- ポンプアダプタ ●フレアリングツール ●ガス漏れ検知器
- マニホールドバルブ ●チャージホース ●座屈防止材(ポリシン)

### 安全上のご注意 必ずお守りください。

お使いになる人や他の人への危害、財産への損害を未然に防止するため、必ずお守りいただくことを、次のように説明しています。

■表示内容を無視して誤った据え付け方をしていたときに生じる危害や損害の程度を、次の表示で区分し、説明しています。



**警告**

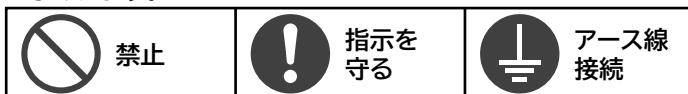
この表示の欄は、「死亡または重傷を負うおそれがある」内容です。



**注意**

この表示の欄は、「軽傷を負うおそれまたは物的損害を生じるおそれがある」内容です。

■お守りいただく内容の種類を、次の絵表示で区分し、説明しています。



●据付工事完了後、試運転を行い異常がないことを確認するとともに、取扱説明書にそってお客様に使用方法、お手入れのしかたを説明してください。また、この据付説明書は、取扱説明書とともに、お客様が保管いただくように依頼してください。

## 警告

●据付工事は、お買い上げの販売店または、専門業者に依頼する  
ご自分で据付工事をされ不備があると、水漏れや感電・火災  
などの原因になります。



●据付工事は、この据付説明書に従って確実に  
据え付けに不備があると、水漏れや感電・火災などの原因に  
なります。



●据え付けは、重量に十分耐えるところで確実に  
強度不足や取り付けが不完全な場合は、室内外機の落下に  
より、けがの原因になります。



●電気工事は、電気工事士の資格のある方が「電気設備に関する  
技術基準」「内線規程」およびこの据付説明書に従って施工  
し、必ず専用回路を使用する  
電気回路容量不足や施工不備があると、感電や火災の原因  
になります。



●接続ケーブルの配線は、途中接続やより線の使用はせず直径  
2mmの単線を使用して確実に接続する  
端子接続部にケーブルの外力が伝わらないように確実に固定する  
接続や固定が不安定な場合は、故障や発熱・火災の原因になります。



●設置工事部品は、必ず付属部品および指定の部品(別売部品など)  
を使用する  
当社指定部品を使用しないと、室内外機の落下・水漏れ・  
感電・火災および運転音や振動が大きくなる原因になります。



●エアコンの設置や移設の場合、冷凍サイクル内に指定冷媒  
(R32)以外の空気などを混入させない  
空気などが混入すると、冷凍サイクル内が異常高圧になり  
破裂やけがなどの原因になります。



●指定冷媒(R32)以外は使用(冷媒補充・入替え)しない  
機器の故障や破裂、けがなどの原因になります。



●銅製以外の冷媒配管を使用しない  
強度が弱く、破損し冷媒漏れの原因になります。



●配管・フレアナットは、必ずR32またはR410A指定のものを  
使用する  
破裂やけがなどの原因になります。



●フレアナットはトルクレンチを使用し、指定のトルクで締め付ける  
フレアナットを締め付け過ぎると、長期経過後フレアナットが割れて冷媒が  
漏れ、滞留し、火気に触れると、まれに引火する原因になります。



●作業中に冷媒ガスが漏れた場合は、換気を行う  
冷媒ガスが漏れ、滞留し、火気に触れると、まれに引火する場  
合があります。また有毒ガスが発生する原因になります。



●設置工事後、ガス漏れ検知器を使用して冷媒ガスが漏れていないことを確認する  
冷媒ガスが漏れ、滞留し、火気に触れると、まれに引火する場  
合があります。また有毒ガスが発生する原因になります。



## 警告

●アース(接地)を確実に  
アース線は、ガス管・水道管・避雷針・電話のアース線に接続しない  
アース(接地)が不確実な場合は、故障や漏電のときに感電の原因になります。



●漏電遮断器を取り付ける  
漏電遮断器が取り付けられていないと、感電・火災の原因に  
なります。



●据付作業では、圧縮機を運転する前に、確実に冷媒配管を  
取り付ける  
冷媒配管が取り付けられていない状態で圧縮機を運転すると、  
空気などを吸引し、冷凍サイクル内が異常高圧となり、  
破裂・けがなどの原因になります。



●冷媒回収(ポンプダウン)作業では、冷媒配管を外す前に  
圧縮機を停止する  
圧縮機を運転したまま、冷媒配管を外すと空気などを  
吸引し、冷凍サイクル内が異常高圧となり、破裂・けがなどの  
原因になります。



●電源コードの加工・途中接続・タコ足配線はしない  
接触不良・絶縁不良・許容電流オーバーなどにより、感電  
や火災の原因になります。



●接続配線は、端子カバーが浮き上がらないように整形し  
カバーを確実に取り付ける  
カバーの取り付けが不完全な場合は、端子接続部の発熱、  
火災や感電の原因になります。



●電源プラグを差し込む際は、電源プラグ側だけでなく  
コンセント側にもホコリの付着・詰まり・がたつきがない  
ことを確認し、刃の根元まで確実に差し込む  
ホコリの付着・詰まり・がたつきがあると、感電・火災の原因に  
なります。ホコリの付着・詰まりがあるときは清掃してください。  
コンセントに、がたつきがある場合は、交換してください。



●可燃性ガスの漏れるおそれのある場所へは設置しない  
万一、ガスが漏れて室内外機の周囲にたまると、発火の  
原因になります。



## 注意

●配管の急な曲げ加工は座屈防止材(ポリシン)などを使用して、  
つぶれないように曲げる  
つぶれた部分より冷媒が漏れ、滞留し、火気に触れると、まれに  
引火する原因になります。



●排水工事は、この据付説明書に従って、確実に排水する  
よう配管を行う  
不確実な場合は、屋内に浸水し家財などを濡らす原因になります。



# 据付場所の選定

下記の点に注意し、お客さまの同意を得て据え付けてください。



## 警告

- 本体を充分支えられ、振動が出ない、強度のあるところに据え付ける



## 注意

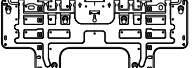
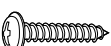
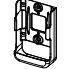
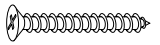

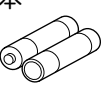


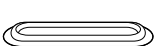
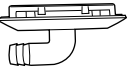
- 近くに熱の発生がなく、吹出口付近をふさがないところ
- 本体の上・下・左・右に下図の◀▶印の間隔をあげられるところ
- ドレン排水が容易にでき、室外機と配管接続ができること
- 可燃性ガスの漏れるおそれのない場所や、蒸気・油煙などの発生しないところ  
引火や爆発・樹脂の劣化や破損のおそれがあります。
- 室内機およびリモコンはテレビやラジオから1m以上離れたところ  
画像の乱れや雑音が入ることがあります。
- 高周波機器、高出力の無線機器などからはできるだけ離れたところ  
エアコンが誤動作する場合があります。
- 電子点灯形の照明器具の影響を受けないところ  
電子点灯形の照明器具がある場合は、受信距離が短くなることがあり、場合によっては信号を受け付けないことがあります。
- 屋内でも、人が生活する空間以外（天井裏、小屋裏、壁内、床下など）には設置しない  
エアコンの機能・性能低下および故障の原因になることがあります。

- ・ 室内機（吹出口）を火災報知器から、1.5m以上離し、かつ、正面に火災報知器がない位置に据え付けてください。
- ・ 室内機下面から床まで1.8m以上離して据え付けてください。
- 吹き抜け空間に設置する場合
  - ・ お手入れや点検ができる場所を選定してください。
  - ・ 空間が大きいため、暖房時に暖まらない、冷房時には強い運転が続いてしまう場合があります。
  - ・ 天井扇やサーキュレーター等の併用をご検討ください。

### 室内機

## 室内・室外機据付図（平地置台設置例）

### 付属品

① 据付板：1枚 室内機背面に保管  ※取り外しかたはP.7「室内機の取り外しかた」を参照	② 据付板 固定ねじ：7本 	③ リモコン ホルダー：1個 
④ リモコンホルダー 固定ねじ：2本 	⑤ リモコン：1個 	⑥ 乾電池（単4）：2本 
⑦ 配管押さえ：1個 	⑧ 保冷用断熱材：1枚 	
⑨ プッシュ：2個 	⑩ ドレンパイプ：1個 	

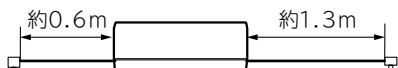
### 室内機用

### 室外機用

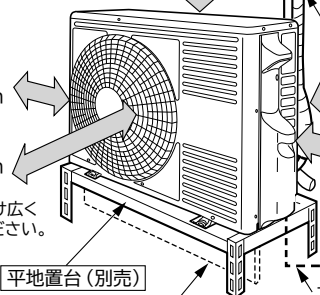
- 冷凍機油は水分に弱いため、サイクル内に水が入らないようにしてください。
- ◀▶の寸法は、エアコンの運転を保証するために必要な寸法です。後々のサービス・補修などを考慮して、できるだけ周囲の空間が大きくとれる場所に設置してください。
- 室外機の据え付けにおいて、3方向を壁に囲まれている場合や前後に壁がある場合はP.8を参照し必要寸法を確保してください。
- 横引きなど、屋内を通ず配管は、⑧保冷用断熱材をかぶせてください。保冷用断熱材が不足する場合は、別売のサービスパーツ：RAS-LJ22W 006または、RAS-XK40M2 005を使用してください。
- 隠蔽部および、室内横引き配管を行う場合は、結露防止性能が高い配管を使用してください。
- 配管は必ず細径・太径側ともに断熱したものを使用してください。なお、表面にエアコン据付用テープを巻くことをおすすめします。テープを巻かないと、断熱材が早く劣化してしまいます。
- ドレンホースを室内に通ずときは、断熱付ドレンホースを使うか、断熱材を巻いてください（現地調達）。

### 電源コードの長さ

電源コードは絶対に改造しないでください。



100mm以上  
200mm以上  
できるだけ広く  
あけてください。



効率のよい運転のため、室外機の下側はできるだけ風が通らないように  
遮へいすることをおすすめします（現地で調達してください）。



## 警告

- 室外機の重量に十分耐える場所で、騒音や振動が増大しないところに据え付ける
- 室外機をベランダの手すりに近寄せて設置しない  
高層階などのベランダに設置される場合、お子様が室外機の上に乗る、手すりを乗り越え、落下事故につながるおそれがあります。



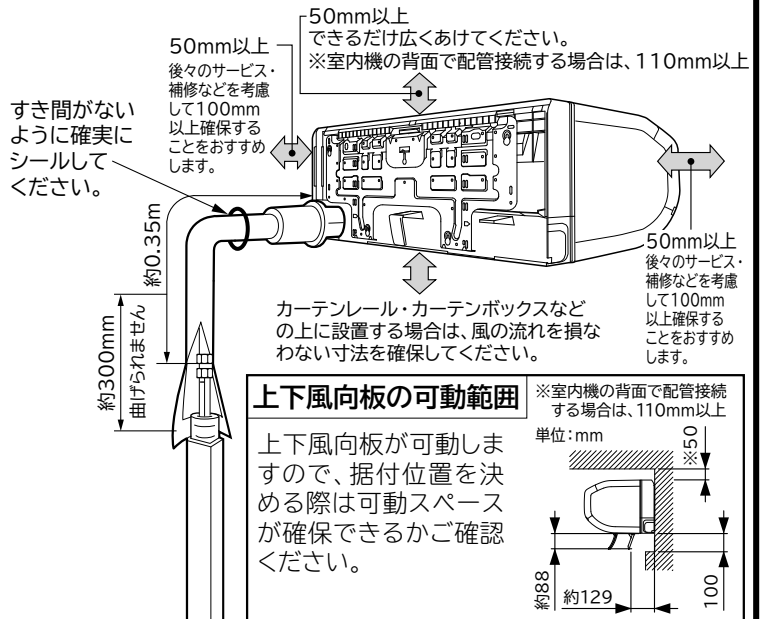
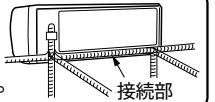
## 注意

- 雨や直射日光があたりにくい風通しのよいところ
- 吹き出した風が直接動物や植物にあたらないところ
- 本体の上・左・右・前・後に下図の◀▶印の間隔をあげられ、3方向以上開放できること
- 吹き出した風や騒音がご近所の迷惑にならないこと
- 強風の当たらないところ  
特にビルの屋上では、風が強く室外ファンが破損することがあります。
- 可燃ガスの漏れるおそれがないこと
- 消防法および都道府県の条例などを満足すること
- 排出されたドレン水が流れても問題のないこと
- 室外機およびケーブルはテレビ・ラジオ・インターホン・電話などのアンテナ線や信号線、電源コードなどから1m以上離れたところ  
ノイズで影響をおよぼす場合があります。
- 後々のサービス・補修などを考慮したところ
- 室外機は、小動物のすみかになるようなところには設置しない  
小動物が侵入して、内部の電気部品に触れると、故障や発煙・発火の原因になることがあります。また、お客様に周辺をきれいに保つことを、お願いしてください。
- 硫化ガス成分が多いところ、海岸地域など塩分が多いところ、蒸気や油煙などが発生するところは避ける  
室外機の寿命が短くなる場合があります。

### 室外機

### 配管引き出し方向

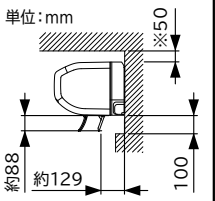
配管は、後直引き、左および右下引き左および  
右横引き、左横引き背面出しの6方向に可能です。



### 上下風向板の可動範囲

上下風向板が可動しますので、据付位置を決める際は可動スペースが確保できるかご確認ください。

※室内機の背面で配管接続する場合は、110mm以上



配管長さ：最大20m（チャージレス）  
高低差：10m以内

配管カバー（市販品）

断熱付ドレンホースを継ぎ足すときは、内径16mmは、水が漏れないよう接続部にテープを巻いてください。

エアコン据付用テープは、緩まないように下から上に巻いてください。

- ドレンホースから黒い水が出ることがあります。排水溝までドレンホースを延長する場合は、販売店にご相談ください。
- ドレンホースは汚れても支障のないところへ導いてください。

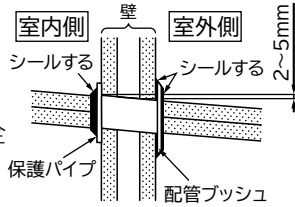
アース棒 別売：SP-EB-2  
D種接地工事推奨品：長さ900mm

アース棒、アース線は付属されていません。



## 壁穴あけおよび保護パイプの取り付け

- ① φ65mmの穴を外側に2~5mm  
下がり気味に開けます。
- ② 保護パイプ(市販品)を壁の厚さに  
合わせて切断し、壁穴に通します。
- ③ 雨水や外気の浸入などがなく完全  
にシールし、配管ブッシュ(市販品)  
を付けます。



### 警告

- 保護パイプは必ず使用する  
接続ケーブルが壁の中のメタルラスに  
接触したり、壁が中空の場合、ねずみ  
にかじられたりして感電や火災の原因  
となります。

### 注意

- 完全にシールする  
壁内や室外の高湿空気が室内に流入し、故  
障・露たれの原因になります。また壁内や室  
外の臭いが室内に流入する原因となります。  
※シール材としてパテを使用する場合は  
油じみになるおそれがありますので  
パテが壁に直接触れないようにお願い  
します。

## 2 室内機の据え付け

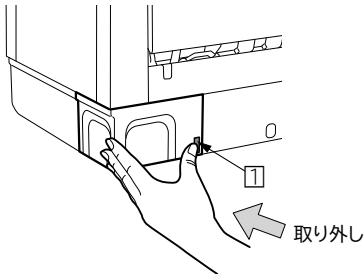
### 1 据え付けの準備

#### フロントパネルの取り外し

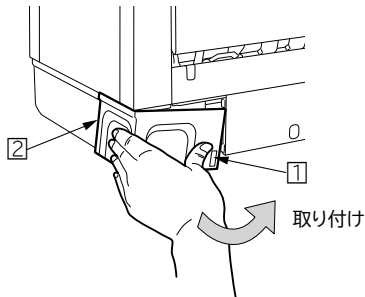
- P.14の「フロントパネルの取り外しかた」を参照して取り外します。
- フロントパネルの取り外し・取り付けは、必ず両手で行ってください。

#### 下カバー左・右の取り外し

- 下カバー左・右の下側奥(①部)を押して取り外します。

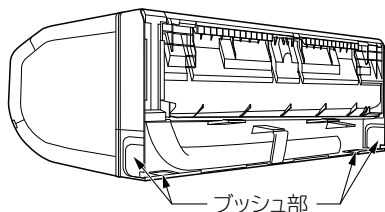


- 取り付けは ②部を先に取り付け、②部を支点として回転させて  
①部を取り付けます。



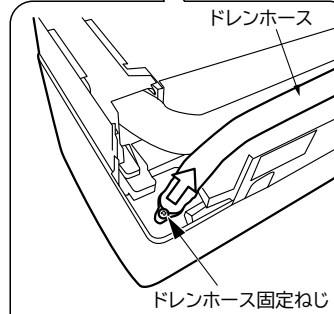
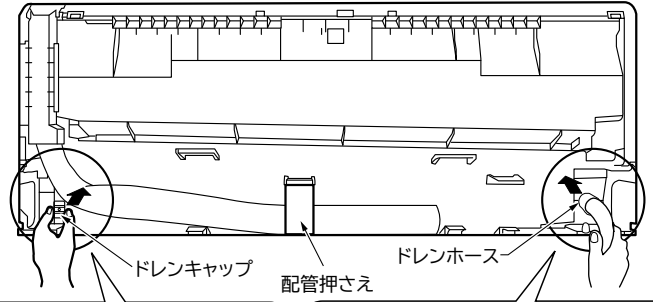
#### 下カバー左・右ブッシュ部の切断(横引き、下引きの場合)

- 右または左、あるいは下引き  
配管時は下カバー右または  
左のブッシュ部の内側ライ  
ンの部分をPカッターなど  
で切り取り、やすりで体裁  
よく仕上げてください。

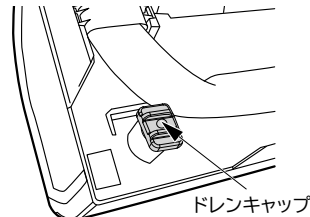


## ドレンホースの付け替え(横引きの場合)

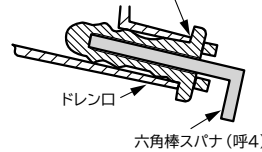
- 横引き配管時はドレンホースとドレンキャップを下図のよう  
に付け替えてください。
- 付け替えは配管押さえ、下カバー左・右を外して行います。



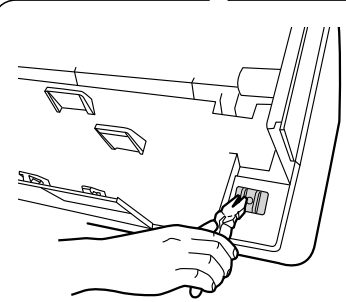
- ①ドレンホースは固定ねじを  
外して、抜きます。



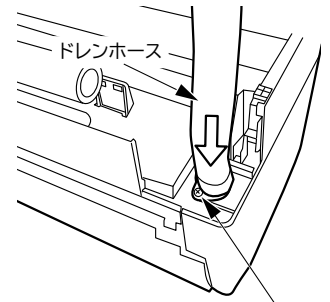
- ドレン口先端に当たるまで押し込む。  
必ず目視で確認してください。



- ②ドレンキャップの穴に  
六角棒スパナもしくは  
細いドライバーを挿入し  
ドレンキャップを押し  
突き当たるまで  
確実に挿入してください。



- ①ドレンキャップはペンチなどで  
突起をつまんで引き抜きます。

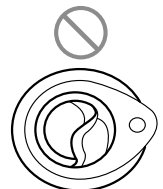
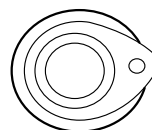


ドレンホース固定ねじ

- ②ドレンホースは、固定ねじの  
穴をあわせて突き当たるこ  
ろまで確実に押し込み、①で  
外した固定ねじで固定して  
ください。  
押し込む時は、ドレンホースの  
口元に水を塗ると差し込みや  
すくなります。

### 注意

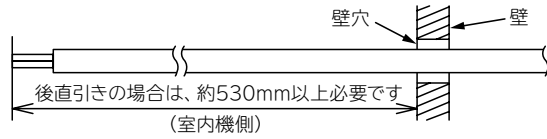
- ドレンホースとドレンキャップは確実に挿入し、ドレンホースは  
固定ねじで固定する  
挿入が悪いと水漏れのおそれがあります。
- ドレンホースの室内機背面での横引き配管は行わない  
ドレン詰まり、あるいはドレンホースの露つきを起し、水たれ  
となります。
- ドレンホースの口元に、水以外のものは塗らない  
水以外のものを塗ると、ドレンホースの劣化の原因になります。
- ドレンホースは、先端部のパッキンがめくれないように挿入する  
パッキンがめくれたまま挿入すると、水漏れの原因になります。



## 2 据え付け

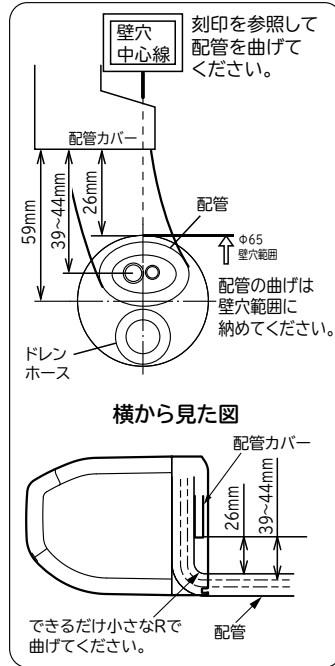
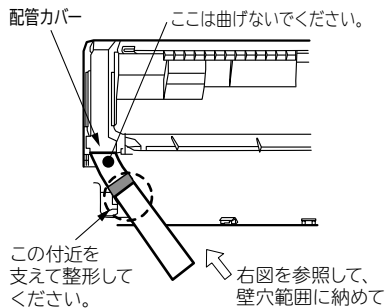
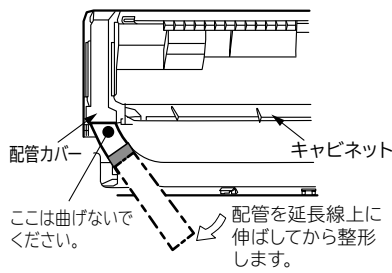
### 後直引き・右横引き・右下引きの場合

- ① Fケーブルを接続します (P.10の「Fケーブルの接続」を参照)。



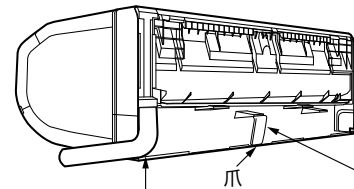
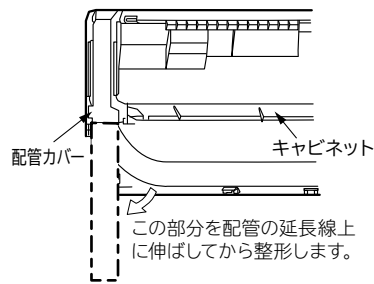
- ② 配管押さえを外し (P.6の「下カバー中央の取り外し方」を参照)、配管を伸ばしてから、整形します。

#### 後直引きの場合



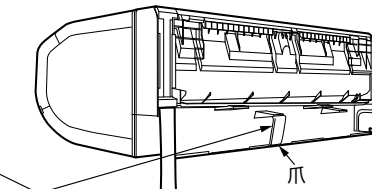
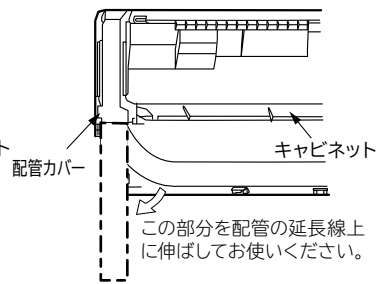
配管の曲げ始めが壁穴範囲から出ていたり、曲げRが大きいと、室内機が壁から浮き上がり、仕上がりが悪くなる原因となります。

#### 右横引きの場合



下カバー右のブッシュ部から出せるように曲げてください。

#### 右下引きの場合



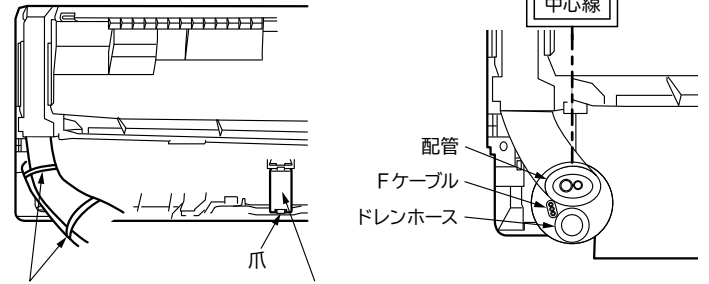
配管押さえを爪に引っ掛けて固定してください (P.6)。取り付けの際、きちんと爪に掛かっていないと下カバー中央が変形することがあります。

## 注意

- 配管整形時には、下カバー右を外し 部を手で押さえ、図のように伸ばしてから整形する
- 伸ばしてから整形しないと、配管が内部でねじれてしまいます。また、後直引きの場合は、配管と壁穴の位置がズレてしまいます。
- 整形時は配管の断熱材がキャビネットなどに当たり破損しないようにしてください。
- ドレンホースは常に下になるように配管を整形する

- ③ 配管・ドレンホース・Fケーブルをまとめ、ビニールテープで止めます。ドレンホースは常に下になるように整形してください。

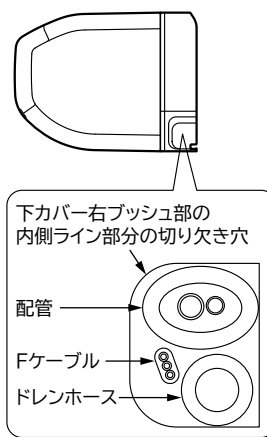
#### 後直引きの場合



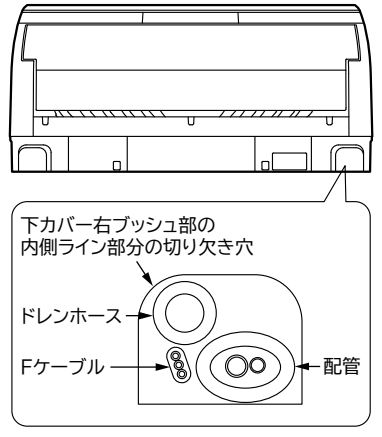
配管・ドレンホース・Fケーブルをまとめ、ビニールテープで止めます。

配管押さえを爪に引っ掛けて固定してください (P.6)。取り付けの際、きちんと爪に掛かっていないと下カバー中央が変形することがあります。

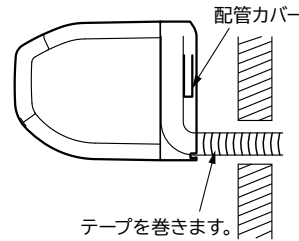
#### 右横引きの場合



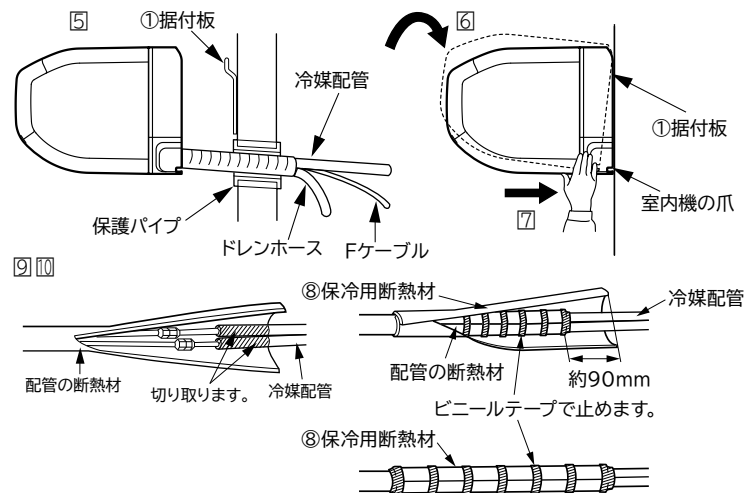
#### 右下引きの場合



- ④ 壁穴貫通部をエアコン据付用テープでテープ巻きします。



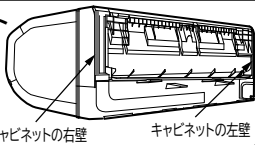
- ⑤ 壁穴に配管類を通します。  
 ⑥ 室内機の上を①据付板に引っ掛けます。  
 ⑦ 室内機下部を壁に押しつけ、室内機の爪を①据付板にはめ込みます。  
 ⑧ 冷媒配管を接続します (P.9の「配管の接続・エアパージ」を参照)。  
 ⑨ 接続した冷媒配管の断熱材を配管の断熱材の端面に合わせて切断し、ビニールテープで止めます。  
 ⑩ 配管接続部を⑧保温用断熱材で割りを上にして覆い、すき間のないようにビニールテープを巻きます。すき間があつたり締め過ぎたりすると、露たれの原因になります。





## ⚠ 注意

- 室内機背面にはさむ部材は、キャビネット右壁または左壁で保持する  
上記以外で保持すると、キャビネットに無理な力が発生して、変形・破損するおそれがあります。



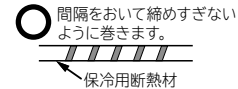
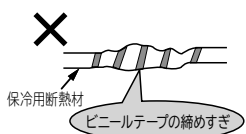
- ④配管押さえを外し、冷媒配管を接続します(P.9の「配管の接続・エアパージ」を参照)。
- ⑤配管接続部を③保冷用断熱材の割りを上にして覆い、すき間のないようにビニールテープを巻きます(P.6の「配管を接続してから据え付ける場合」を参照)。
- ⑥ドレンホースを壁穴に挿入します。ドレンホースは常に下になるように整形してください。
- ⑦Fケーブルを接続します(P.10の「Fケーブルの接続」を参照)。
- ⑧⑦配管押さえを取り付けたあと、③ではさんだ物を外し、配管・Fケーブルを整形して⑦配管押さえで固定してください。下カバー中央を取り外した場合は、下カバー中央を取り付け、中央の配管押さえで固定してください。
- ⑨室内機下部を壁に押しつけ、室内機の爪を①据付板にはめ込みます。

## ⚠ 注意

- 配管の断熱材のビニールテープ巻きは締め過ぎない  
断熱効果がなくなり露が付きますので、締め過ぎないように巻いてください。

保冷用断熱材を使わなかったり保冷用断熱材のビニールテープ巻きを締めすぎると・・・

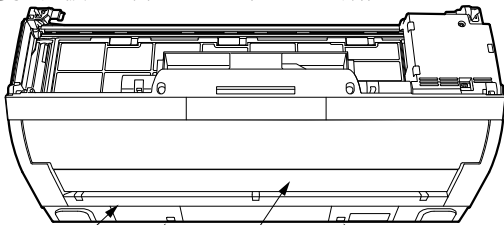
断熱効果がなくなり露が付き露たれおよび壁にシミやカビが発生します。



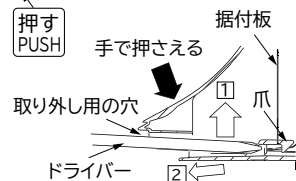
- 室内機の下部を手前に引っ張って、据付板に室内機の爪がはめこまれていることを確認する  
はめこみが不完全ですと、室内機の振動が大きくなる原因となります。

### 室内機の取り外しかた

- 室内機底面にある押す(PUSH)を室内機を引きながら外側から押すと、爪が①据付板から外れます。(左右2カ所)



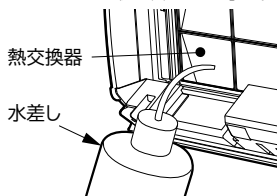
- なぜし等で室内機底面を押せない場合は、化粧カバー下部、後側上下風向板を外し、図のように取り外し用の穴にドライバーを挿入し、②穴の上部を押さえながら爪を上方に押し上げ、③室内機を手前に引っ張ります。このとき横引き配管の場合などに、ドライバー先端で配管・Fケーブルを傷つけないよう十分注意してください。後側上下風向板の取り外しかたはP.15の「後側上下風向板の取り外しかた」を参照してください。



## 3 排水の確認

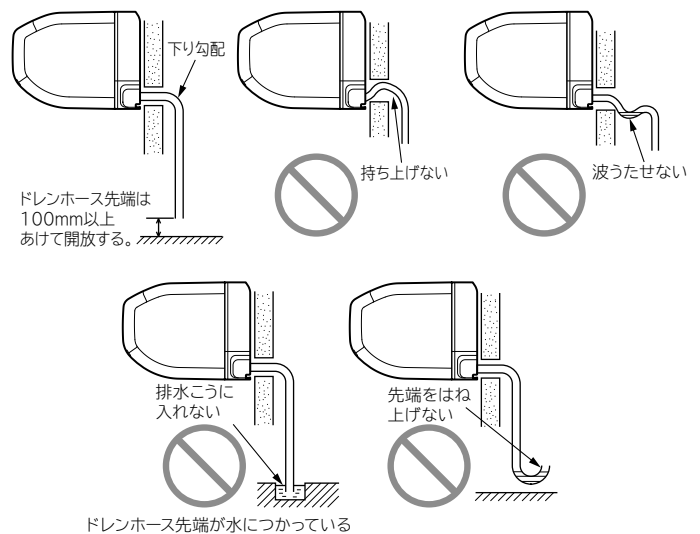
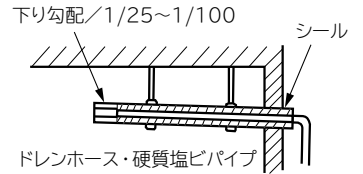
室内機の据え付け終了後、露受皿に水を流して確実に排水されることを確認してください(確認を怠ると水たれのおそれがあります)。

- ①フロントパネルを取り外します。(P.14「フロントパネルの取り外しかた」を参照)
- ②前面フィルターを取り外します。
- ③右図位置から熱交換器に伝えてゆっくり注水します(水の勢いが強いと水たれのおそれがあります)。注水するときは、水差し(現地調達)などを使用してください。



## ⚠ 注意

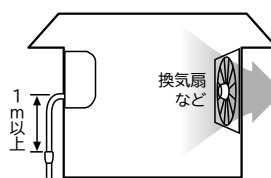
- ドレン工事は、確実に排水できるように配管し、必ず排水の確認を行う  
確認を怠ると、水たれとなることがあります。
- ドレンホースは1/25以上、硬質塩ビパイプは1/100以上の下り勾配を取る
- 埋込配管などでドレンホースをドレン配管に挿入する場合、ドレンホースを途中で切断しない  
ドレンホースの断熱性能が低下し、水たれとなることがあります。
- 浄化槽等、腐食性ガス(硫黄・アンモニア等)が発生する場所にドレンホースを導かない  
腐食性ガスがドレンホースから室内機に逆流し、銅配管を腐食させたり、室内の異臭の原因となることがあります。



## ⚠ 注意

- ドレンホースは床面より100mm以上高い位置で切断する  
エアロックによる水漏れや異物の詰まりなどの原因となることがあります。降雪地域では、先端が雪に埋まらないようにしてください。
- 上図のような不具合がないことを確認する  
ドレン詰まりをおこし、水たれとなります。
- ドレンホースは雨といにつなげない  
雨水が逆流し、水漏れの原因となることがあります。
- ドレンホースは排水で汚れても支障のないところへ導く

- ドレン用逆止弁



気密性の高い住宅などで強風時や換気扇を使用したときなどに、ドレン水がスムーズに流れず、異音(ポコポコ音など)が発生したり、水漏れが発生することがあります。

対応部品としてドレン用逆止弁(市販品)を必要に応じて取り付けてください。  
(推奨品 因幡電機産業(株)製 DHB-1416)

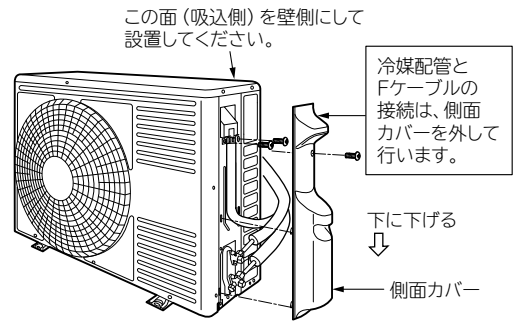
据付終了後、ドレンホースの抜けやたるみのないことを確認してください。

# 室外機

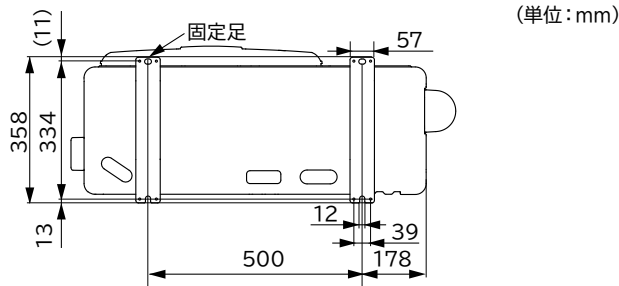
- 振動や騒音が増大しないようにしっかりした場所に水平に設置してください。
- 配管類をおおよそ整形して、位置を決めてください。
- 側面カバーは取っ手を持ち、下方へ移動させて端部のフックを外してから引いてください。  
取り付けるときは、逆の手順で行います。
- 消防法および都道府県の条例などを満足する場所に設置してください。

振動が家屋に伝わるおそれのある場合は、室外機と据付具の間に防振ゴム [サービスパーツ品RAC-N22S 100 (別売)] を入れてください。

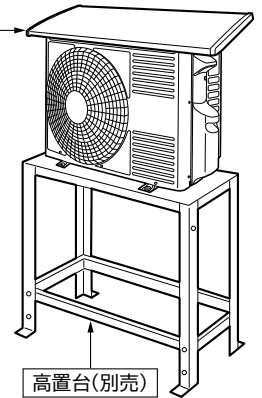
- 転倒・落下・設置位置のずれがないように確実に室外機を固定してください。



## 室外機の固定足寸法

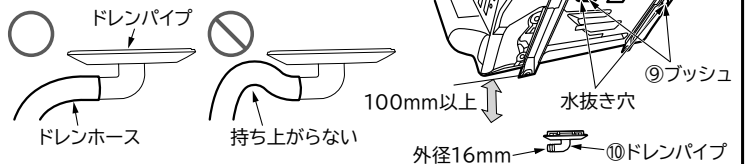


暖房効果を良くするために、雪の多い地方では風通しを妨げないように別売の風雪ガードや高置台を設けてください。その他の地方では日除けとして別売のテントの取り付けをおすすめします。



## 室外凝縮水処理

- 室外機のベースには地面に凝縮水を排出するよう穴があいています。
- 凝縮水を排水口などに導くときは、平地置台 (別売) やブロックなどに載せ地面より100mm以上上げて据え付け、図のように⑩ドレンパイプを接続してください。その他の水抜き穴 (2カ所) は、⑨ブッシュでふさいでください。
- ⑨ブッシュの取付けは、図のように水抜き穴に合わせて、ブッシュの両端を押してはめ込んでください。
- ⑩ドレンパイプを接続する場合は、⑨ブッシュがベースから浮いたり、ずれていないことを確認してください。
- ⑩ドレンパイプにドレンホースを接続する場合は、⑩ドレンパイプよりドレンホースが持ち上がらないように設置してください。
- 凝縮水は汚れても支障のないところへ導いてください。
- 室外機は水平に据え付け、凝縮水の排水を確認してください。



## ● 寒冷地などでご使用の場合

寒冷地などで寒さが厳しく積雪などが多く、熱交換器から出る水がベース表面に凍結し、排水が悪くなることがあります。このような地域では、⑨ブッシュ・⑩ドレンパイプは取り付けしないでください。また、水抜き穴と地面との距離を250mm以上確保してください。

## ⚠ 注意

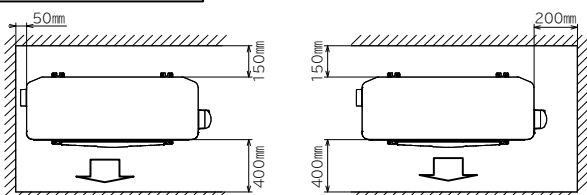
- 室外機の吸い込み口や底面、アルミフィンに触らないけがの原因になります。
- 傾いて設置された場合、凝縮水が正しく排出されない故障やガス漏れの原因になることがあります。

## バルコニーなどの室外機周囲に壁がある場所への据え付け時のお願い

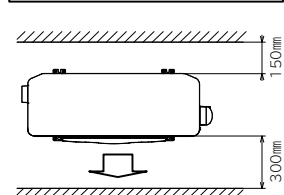
バルコニーなどの室外機周囲に壁がある場所への据え付けは、上面側と側面又は正面の2方向以上を開放した上で、必要寸法を確保してください。

※吹出し側壁面高さ1.2m以下

3方向壁に囲まれている場合



前後のみに壁がある場合



## ⚠ 注意

開放面数および、必要寸法を確保できない場合、吹き出し口からの風がまわり込み、高温環境となり室外機の故障の原因となります。また、室内機から露が落ちて家財などをぬらす原因となります。



# 配管の接続・エアパージ

## 1 配管の切断とフレア加工

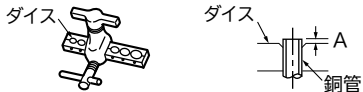
- パイプカッターで切断し、バリ取りを行います。



### 注意

- バリ取りをする  
バリ取りをしないとガス漏れの原因になります。
- 切粉が銅管内に入らないように、バリ取り時には銅管を下向きにする

- フレアナット挿入後、フレア加工をしてください。



※R32またはR410A用専用工具の使用を推奨します。

外径(φ)	A (mm) [リジット]	
	R32, R410A用専用工具の場合	R22用専用工具の場合
6.35 (1/4インチ)	0~0.5	1.0
12.7 (1/2インチ)		

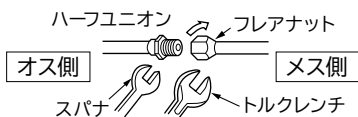
- 冷媒配管**
- 配管は規格に適合したものをお使いください。
  - 使用する冷媒配管は、次のことを守ってください。

	φ6.35 (1/4インチ)	φ12.7 (1/2インチ)
肉厚	0.8mm	
材料および規格	リン脱酸鋼 C1220T JISH3300 (付着油量:40mg/10m以下)	
断熱材	●耐熱発泡ポリエチレン 比重0.045 肉厚8mm以上 ●接続配管は1本毎に各々断熱してください。	

薄肉管(肉厚0.7mmなど)は、使用しないでください。

## 2 配管の接続

- 室内機の配管からフレアナットを外します。この時ハーフユニオン(オス側)をスパナで固定しながらフレアナット(メス側)をスパナで外します。
- 曲げ加工は配管をつぶさないようにしてください。
- 中心を合わせフレアナットを手で十分締め付けた後、トルクレンチ(スパナ)で確実に締め付けます。
- 同様に室外機のサービスバルブに配管を接続してください。

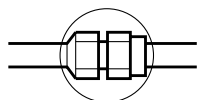


※締め付けトルクは下表に従ってください。

	パイプ外径(φ)	トルクN・m {kgf・cm}
細径側	6.35 (1/4インチ)	14~18 {143~184}
	12.7 (1/2インチ)	44.1~53.9 {450~550}
太径側	6.35 (1/4インチ)	19.6~24.5 {200~250}
	12.7 (1/2インチ)	29.4~34.3 {300~350}
バルブコアのフクロナット		12.3~15.7 {125~160}

### 警告

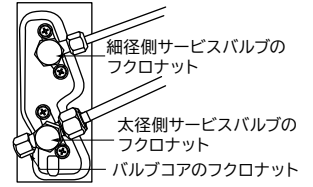
- 配管の急な曲げ加工は、座屈防止材(ポリシン)などを使用して、つぶれないように曲げる
- サービスバルブのフレアナットは、スパナを2本使用して、サービスバルブが変形しないように外す・締め付ける  
つぶれたり・変形した部分より、冷媒が漏れ、滞留し、火気に触れると、まれに引火する原因になります。
- フレアナットは、必ずトルクレンチを使用し、指定の締め付けトルクで締め付ける  
フレアナットを締め付け過ぎると、長期経過後、フレアナットが割れて冷媒が漏れ、滞留し火気に触れると、まれに引火する原因になります。
- 真空引き終了後、マニホールドゲージの針が安定していることを確認する  
接続不十分により、万一冷媒が漏れ、滞留し、火気に触れると、まれに引火する原因になります。
- 設置工事終了後、ガス漏れ検知器を使用して、冷媒ガスが漏れていないことを確認する  
冷媒が漏れ、滞留し、火気に触れると、まれに引火する場合があります。また、有毒ガスが発生する原因になります。  
下図の部分、ガス漏れ検知器(R32 または、R410A 用)を使用して、フレアナット接続部から冷媒漏れがないことを確認します。漏れのある場合は、接続部を見直すなどして、処置してください。



## 3 エアパージおよびガス漏れ検査

地球環境保護の立場から、エアパージは真空引きポンプ方式でお願いします。

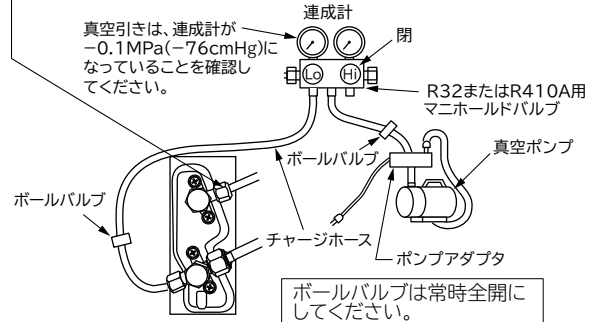
- バルブコアのフクロナットを外し、チャージホースを接続します。
- 真空ポンプにポンプアダプタを接続し、ポンプアダプタにチャージホースを接続します。



- マニホールドバルブのハンドルHiを閉じ、Loを全開にして真空ポンプを運転(アダプタ電源ON)します。
- 真空引きを10~15分間行った後、ハンドルLoを全閉し真空ポンプの運転を止めます(アダプタ電源OFF)。

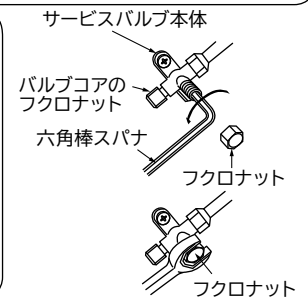
### 真空引きのポイント

- 真空引き始めに、フレアナットを少しゆるめて、エアが入っていくことを確認し、再度フレアナットを締めてください。
- マニホールドゲージの針が急に下がったり動かないときは、接続の再確認をしてください。
- 真空引きを終了後、マニホールドゲージの針が3~5分間安定していることを確認してください。

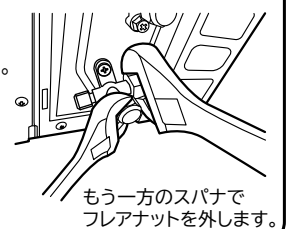


- サービスバルブのフクロナットを外します。
- 細径サービスバルブのスピンドルを1/4回転ゆるめ5~6秒後すばやく締めます。この時に接続部のガス漏れ検査を行ってください。
- サービスバルブのチャージホースを外します。

- 両方のサービスバルブのスピンドルを反時計方向に軽く当るまで回し、冷媒通路を開けます。  
(力いっぱい回す必要はありません)
- フクロナットを元通り締め付けます。最後に、ガス漏れ検査を行い、ガス漏れがないことを確認してください。



フクロナットは手締めでは冷媒漏れを防げません。スパナを使用してしっかり締め付けてください。

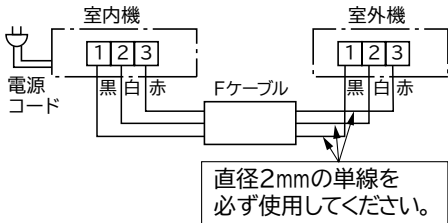


# 注意

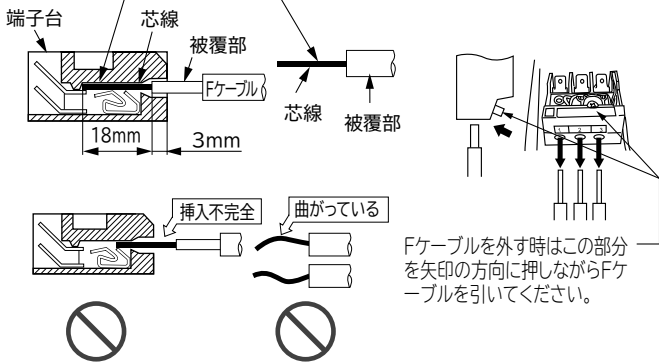
- 接続部に、水分が入らないようにする
- 冷凍機油は、フレアの外面には塗らない  
フレア外面に冷凍機油を塗ると、フレアナットの締め付け過ぎとなり、フレアナットが割れたり、フレア部が破壊されて冷媒漏れの原因になります。
- コントロールバルブを使用するときは、パッキンが劣化したものを使用しない  
また、ハンドルを締め過ぎないようにする  
サービスバルブから冷媒が漏れ、滞留し、火気に触れると、まれに引火する原因になります。

## Fケーブルの接続

### Fケーブルの接続方法

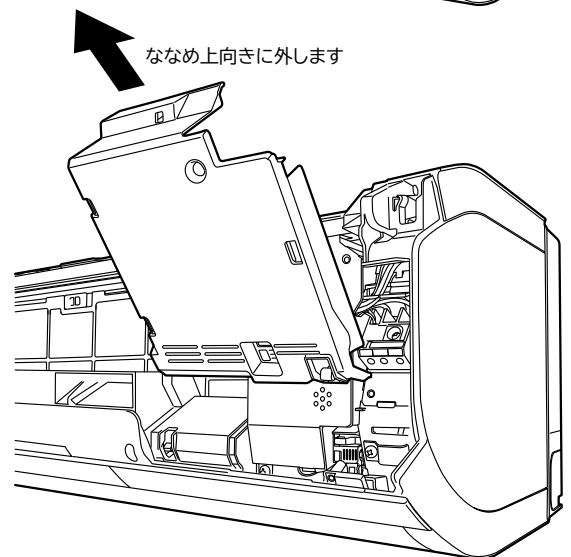
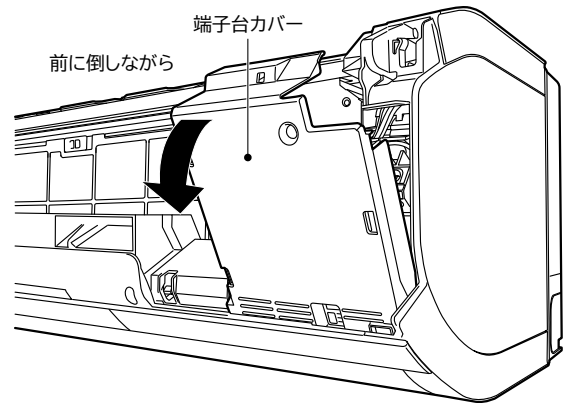
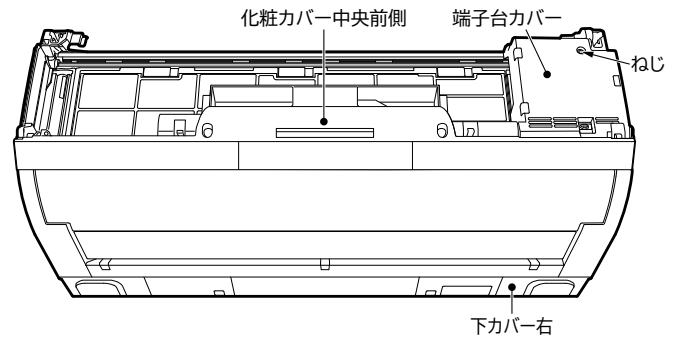


むき出し部の芯線をまっすぐにして奥までしっかり差し込んでください。



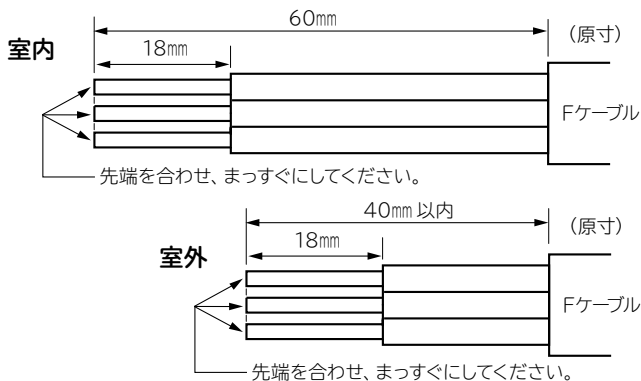
### 室内機への接続方法

- 1 フロントパネルを取り外します。  
(P.15の「フロントパネルの取り外しかた」を参照)
- 2 端子台カバーのねじ1本を外して、端子台カバーを前に倒しながら上方向に引き抜いてください。



# 警告

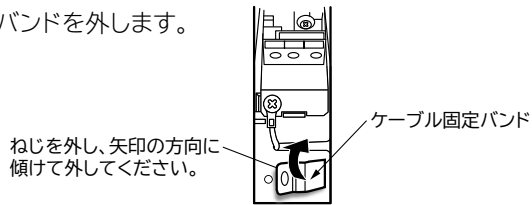
- Fケーブルは、必ず直径2mmの単線を使用する  
より線を使用しますと、故障や発熱・火災の原因になります。
- Fケーブルを途中で接続しない  
接続部が過熱し、火災・感電の原因になります。
- Fケーブルの芯線は18mm (最小でも17mm、最大でも20mm)  
むき出し、芯線がかくれるまで確実に押し込み、各々の線を引っ張って抜けないことを確認する  
挿入が不十分であったり、むき出し寸法が17mm以下ですと接触不足により、故障や発熱・火災の原因になります。



- Fケーブルの芯線は先端を合わせ、まっすぐにする
- 分岐回路はエアコン専用の回路にする
- Fケーブルの取付工事は「電気設備に関する技術基準」に従って行う
- Fケーブルの接続作業は電源プラグを必ずコンセントから抜いて行う  
Fケーブルの1・2端子間には200Vが印加されます。

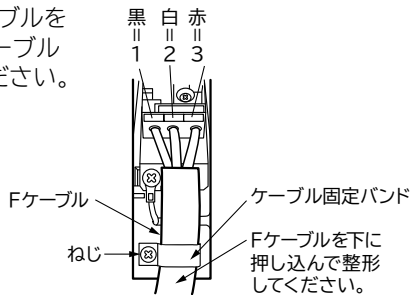
③ 下カバー右を取り外します。(P.4の「下カバー左・右の取り外し」を参照)

④ ケーブル固定バンドを外します。



⑤ ケーブルガイドを通して、Fケーブルを背面から前面へ出します。  
(Fケーブルの芯線をむき出してからケーブルガイドに挿入する場合は、先端をテープで巻くと作業性が良くなります)

⑥ ケーブルを接続し、Fケーブルを下に押し込んだあと、ケーブル固定バンドで固定してください。

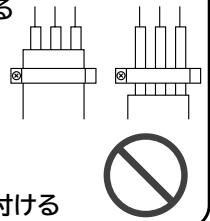


⑦ 右側の下カバーを取り付けます。  
(P.4の「下カバー左・右の取外し」を参照)

※端子台カバーの浮きがないことを確認してください。  
浮いているときは、Fケーブルを整形してください。  
フロントパネルが閉じないときは、端子台カバーが浮いている可能性があります。

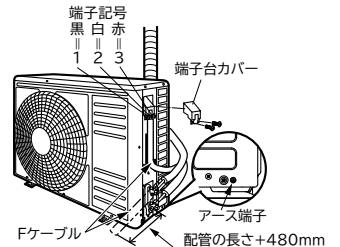
## 警告

- Fケーブルは必ずケーブル固定バンドで止める
- ケーブル固定バンドで止めるときは、Fケーブルの外側の被覆部の上から確実に止め、接続部に外力が加わらないようにする  
Fケーブルの接続部に外力が加わると、発熱や火災などの原因になります。
- 取り外した端子台カバーは工事後、必ず取り付ける



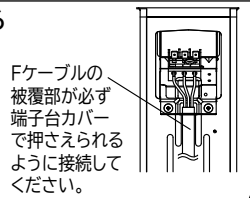
## 室外機への接続方法

- 側面カバー・端子台カバーを外して行います。
- Fケーブルは配管の長さ+480mm必要です。



## 警告

- Fケーブルは、必ず端子台カバーで固定する  
固定しないと側面カバーが浮き上がり、雨水が電気品に入り感電の原因となります。  
また、Fケーブルの接続部に外力が加わり、発熱や火災などの原因になります。
- 取り外した端子台カバーは工事後、必ず取り付ける



# 仕上げ

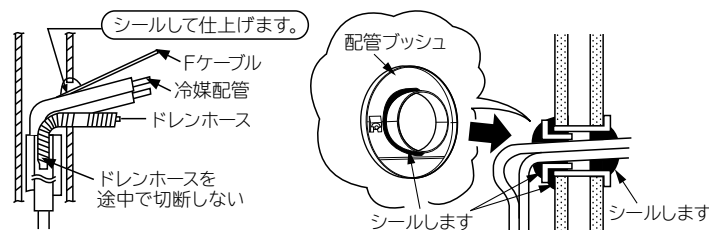
## 1 配管の断熱と仕上げ

- P.2の「室内・室外機据付図」のように配管・Fケーブルなどをエアコン据付用テープで巻き、壁に固定します。
- 冷媒配管やドレンホースが、天井裏・壁内などの隠蔽部や押し入れ・廊下など室内を通る場合は、結露防止性能が高い配管(高湿用配管)を使用しドレンホースは結露しないように断熱材を取付け1/25~1/100の下り勾配をつけてください。
- 壁穴部と配管ブッシュ・配管のすき間を[配管カバー(市販品)を使用した場合]完全にシールしてください。シールが完全でないと壁内や室外の高湿空気が流入し、故障・露たれの原因になります。また壁内や室外のニオイが室内に流入する原因になります。
- 配管カバー(市販品)を使用する場合は、配管ブッシュを取り付けなくてください。
- フロントパネルと下カバー左・右を取り付けます。



注意

- 完全にシールする  
壁内や室外の高湿空気が室内に流入し、故障・露たれの原因になります。  
また壁内や室外のニオイが室内に流入する原因となります。  
※シール材としてパテを使用する場合は、油じみになるおそれがありますので、パテが壁に直接触れないようにお願いします。



## 2 アースと漏電遮断器

このエアコンは必ずアース工事をしてください。

アース工事は「電気設備に関する技術基準」に従って実施してください。  
万一の感電事故を防止するほかに、製品に触れたときに感じる静電気の障害や、リモコン操作時にテレビ・ラジオに入る雑音を防ぐ効果もあります。

### 接地の基準

接地の基準はエアコンの電源電圧および設置場所により異なります。下表により接地工事を行ってください。

電源の条件	エアコンの種類	エアコン設置場所	水気のある場所に設置する場合	湿気のある場所に設置する場合	乾燥した場所に設置する場合
対地電圧150V以下の場合	100Vの機種(含单相3線式200Vの機種)			D種接地工事が必要です。(注)	D種接地工事は法的には除外されていますが安全のため接地工事をしてください。
対地電圧150Vを超える場合	3相200Vの機種(含单相2線式200Vの機種)		漏電遮断器を取り付けさらにD種接地工事が必要です。(注)		

### D種接地工事について(注)

- 接地工事は電気工事士の方が行ってください。
- 接地抵抗は100Ω以下であることを確認してください。ただし漏電遮断器を取り付けた場合は500Ω以下であることを確認してください。

# 警告

- 室外機または室内機のどちらか一方から必ずアースを行う  
必ずアース付きコンセントを調達のうえ、アース工事を行ってください。  
(アース端子は室外機のベース側面(サービスバルブ側)にもついています)
- アース線は、次のようなところに接続しない
  - ① ガス管…引火や爆発のおそれがあります。
  - ② 避雷針・電話のアース線…落雷のとき、大きな電流が流れるおそれがあります。
  - ③ 水道管…塩ビ管ではアースの役目を果たしません。  
また、金属管では電食のおそれがあります。
- お客様にご説明の上、アース(接地)を行う
- 室内機からアース(接地)を行う場合は、直径1.6mmの単線(軟銅線)を使用し、確実に固定する

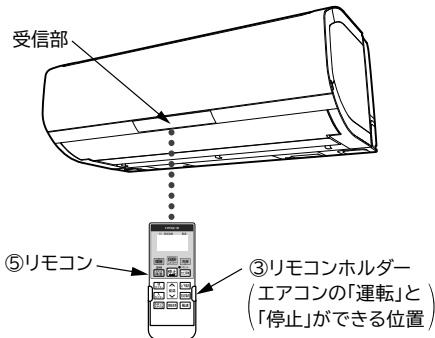
## 3 輸送用テープの取り外し

- テープを取り外してください。

## 4 リモコンの固定

### リモコンの固定

- ⑤リモコンは③リモコンホルダーで壁や柱に固定することができます。
- 蛍光灯により影響され信号が受信しないことがありますので、昼間でも点灯して確認してください。
- 電子点灯形の照明器具がある場合は、受信距離が短くなる場合があります。場合によっては信号を受け付けないことがあります。



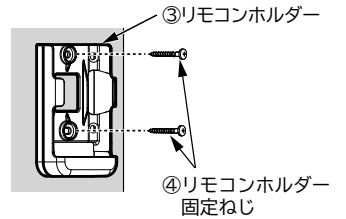
ご注意

- 事前に取付場所から「運転」と「停止」ができることを確認してから取り付けしてください。
- 吹き抜けなどにより、室内機上部の天井が高い場合やリモコンホルダーの取付場所によっては、取り付けただま「運転」や「停止」ができないことがあります。

## リモコンホルダーの使いかた

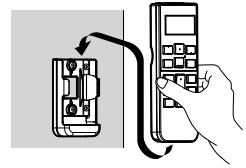
### リモコンホルダーの取り付けかた

付属のリモコンホルダー固定ねじ2本でしっかりした柱や壁に取り付けてください。



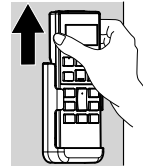
### リモコンの取り付けかた

上から差し込みます。



### リモコンの取り外しかた

上に引き抜きます。

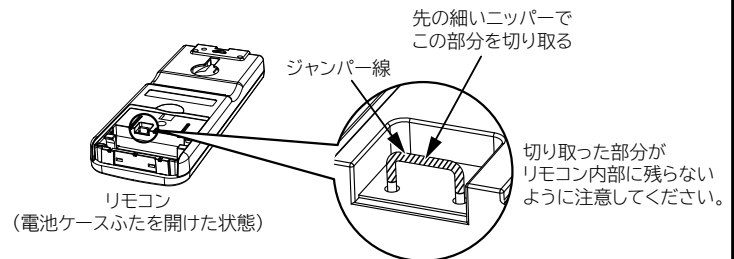


## アドレス設定について

2台の室内機を同じ部屋に据え付けたときなど、リモコンの混信を防ぎたいときに使用します。  
アドレス切替は、リモコンの電池ケースふたを外したところにあります(出荷時は「A」に設定されています)。  
エアコンの電源が入っている必要がありますので、「⑤電源と試運転およびチェック」後に行ってください。

### ● アドレス設定(混信防止)の方法

- 2台の室内機のうち、1台について設定を行います。
- ① 乾電池を取り外します。
- ② ジャンパー線を先の細いニッパーで切り取ります。

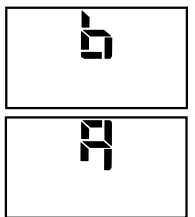


## 注意

- ジャンパー線は必ず切り取る
- 切り取ったあとジャンパー線と乾電池が接触しないことを確認する  
切断部が乾電池に接触していると乾電池の過熱の原因になることがあります。

- ③ 乾電池を入れ、電池ケースふたを閉じリセットボタンを押します。
- ④ エアコンに電源が入っていることを確認してください。  
(設定を変更しない方の室内機は電源プラグを抜きます)
- ⑤ リモコンの送信部を室内機に向けた状態で、「室温の「A」ボタンとリセットボタンを同時に押しリセットボタンのみ離します。  
「ピッ」という受信音がしてリモコンの表示が「b」と表示されると設定は終了です。  
※リモコンの表示が「A」になるときはジャンパー線が切断されているか確認してください。


<リモコンの表示>



- アドレス設定後、リモコン操作をして動作することを確認してください  
動作しない場合は、再度③から作業を行ってください。

## 5 電源と試運転およびチェック

### 電源

電源	プラグ形状
単相 200V	

- 電源コードは必ず下カバー左・右部から出してください。

#### 誤った電源電圧を印加してしまった場合

- 200V用の機種に100V電源を接続した場合、室内機のすべてのランプが点滅し、音声でお知らせします。コンセントの電圧を正しく直してください(故障ではありません)。

### 警告

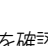
- 電源は必ずエアコン専用回路のコンセントを使用する
- 電源プラグの改造や電源コードの延長は、絶対にしない
- 電源コードはゆとりをもたせ、電源プラグに力がかからないようにする
- 電源コードはステップルなどで固定しない
- 電源コードは熱を発生しやすいため、針金やビニタイなどでまとめない(電源コードを背面に収納する時も同様)

### 注意

- コンセントに、がたつきがある場合は交換する  
がたつきがあると感電、火災の原因になります。
- 電源プラグを差込むときは2~3回抜き差しを行い、なじませてから完全に差し込む

### 試運転

※電源プラグをコンセントに差込む前に必ず電源電圧を測定してください

- 1 試運転を行う前に右記「フィルター掃除ユニットの動作確認」をしてください。
- 2 試運転を行いエアコンが正常に運転することを確認してください。
  - ①リモコンの冷房ボタン(夏季)または暖房ボタン(冬季)を押します。
  - ②室温ボタンを押し、設定温度を冷房なら16℃、暖房なら32℃に設定します。風速は「」(強風)に設定してください。
  - ③20分以上運転し、風が冷えている、または暖まっていることを確認してください。
  - ④リモコンの停止ボタンを押し、停止することを確認してください。
- 試運転中に室内機のランプが点滅した場合は下記に従い確認してください。

ランプ点滅モード	確認内容
全ランプ連続点滅	コンセントの電圧が製品仕様と合っていること
全ランプ2回点滅繰り返し	Fケーブルが正しく確実に接続されていること
全ランプ3回点滅繰り返し	両方のサービスバルブのスピンドルが開いていること(製品保護のため室外ファンが約15分運転する場合があります。再運転は室外ファンが停止してから行ってください。)

- エラーの場合はブザー音が鳴ります(試運転開始から約20分間)。
- 電源プラグの抜き差しにより電源リセットを行う場合は、電源プラグを抜いた状態で
  - ・5分以上待つ
  - ・一度だけ応急運転スイッチを押す
 のどちらかをしてから電源プラグを差し込んでください。
- 3 取扱説明書の手順で操作について「お客様」に説明してください。

### 注意

- サービスバルブのスピンドルを閉めた状態で5分以上運転しない故障の原因になります。
- 「冷房」「カラッと除湿」「涼快」運転時、窓や戸を開放した状態(部屋の湿度が80%を超えたまま)などで長時間運転をしない露が落ちて家財をぬらす原因となることがあります。
- 新築や改装時に部屋の乾燥に使用しない  
エアコンの機能や性能の低下及び上下風向板に露が付き、露が落ちて家財をぬらす原因になることがあります。

### 据え付けチェック

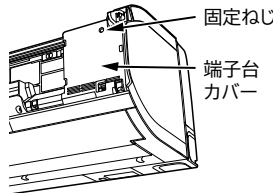
- P.16の右側の「ルームエアコン据付工事完了点検カード」によりチェックします。

### フィルター掃除ユニットの動作確認

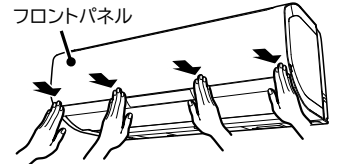
#### エアコンの試運転を行う前に、下記①,②について確認をお願いします

#### 1 端子台カバー・フロントパネルの取り付け確認

端子台カバーの取り付けを確認してください。



フロントパネルを閉めるときは、フロントパネルの左右2カ所を先に、その後中央部(2カ所)を「カチッ」という音がするまで押し付けてください。

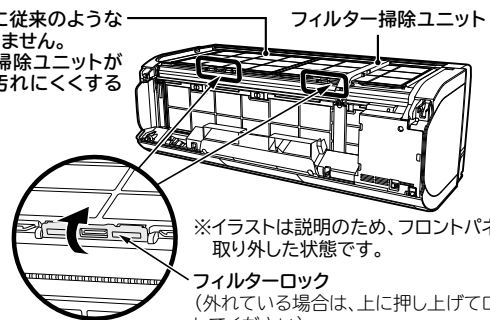


#### 2 フィルター掃除ユニットの動作確認

1. エアコンの電源を入れる前に、エアフィルターに輸送用部品が貼り付いていないことを確認してください。
2. エアフィルター(上面2枚・前面1枚)が正しく取り付けられておりロックされていることを確認してください。
3. エアコンの電源を入れると、フィルター掃除ユニットが動作します。フィルターを掃除中は、「クリーン」ランプが点灯します。

- フィルター掃除ユニットは、1 往復で約 11 分間動作します。実際に動作しているかの確認は、室内機上面から目視にて確認してください。
  - ・動作確認中に運転を開始しても動作確認は継続しますが、停止ボタンを押すと、途中で動作を終了します。リモコン操作をしないでお待ちください。
  - ・動作中のフィルター掃除ユニットに触れないでください。けがや故障の原因になります。

本エアコンは、上面に従来のようなグリル(格子)がありません。これは、フィルター掃除ユニットがあるためと上面を汚れにくくするためです。



※イラストは説明のため、フロントパネルを取り外した状態です。  
フィルターロック(外れている場合は、上に押し上げてロックしてください)

#### 「クリーン」ランプについて

- フィルター掃除ユニット動作中は、上下風向板が閉じたまま送風運転を行い、「クリーン」ランプが点灯します。

遠隔 洗浄 クリーン  運転 タイマー みはり

点灯

- 動作確認開始後に「クリーン」ランプが点滅(4秒点灯/1秒消灯)表示したときはフィルター掃除ユニットが、異常で停止しています。フロントパネルを開け、輸送用テープが貼り付いたままになっていないことを確認してください。輸送用テープが貼り付いていない場合は、取扱説明書の「お困りのときは」を参照の上、対応をお願いします。

遠隔 洗浄 クリーン  運転 タイマー みはり

点滅

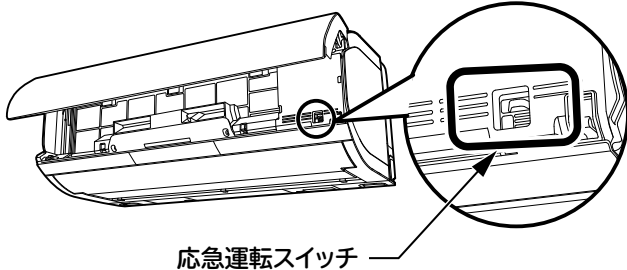
#### エアフィルターの取り付け確認のしかた

- フロントパネルを取り外し、3枚のエアフィルターのロックが外れていたり、傾いていないかを確認してください。
- エアフィルターが外れている場合は、取扱説明書の「エアフィルター(ステンレスフィルター)」に従い、エアフィルターを取り付け直してください。
- エアフィルターを取り付け直した後、再度電源を入れてください。

# 移設時または取り外し時の作業方法について

地球環境保護の立場から、移設時または取り外し時には冷媒の回収（ポンプダウン）を行ってください。

- ① 強制冷房運転を開始します。
- ② 5分間程度の予備運転を行います。
- ③ フクロナットを外して細径サービスバルブのスピンドルを時計回りに閉めます。
- ④ そのまま強制冷房運転を1～2分間行った後、太径サービスバルブのスピンドルを時計回りに閉めます。
- ⑤ 強制冷房運転を停止します。



応急運転スイッチ

## 強制冷房運転

- 室内機の応急運転スイッチを5秒以上押し続けると、強制冷房運転を開始します。冷媒の回収は必ず強制冷房運転で行ってください。
- 強制冷房運転中は「タイマー」ランプが点滅します。
- 強制冷房運転を停止するときは応急運転スイッチを再び押すか、リモコンで運転を停止してください。

## ⚠ 注意

- サービスバルブのスピンドルを閉めた状態で5分以上運転しない故障の原因になります。

## ⚠ 警告

- 冷媒回収（ポンプダウン）作業では、冷媒配管を外す前に圧縮機の運転を停止する  
圧縮機を運転したまま、冷媒配管を外すと空気などを吸引し、冷凍サイクル内が異常高圧となり、破裂・けがなどの原因になります。

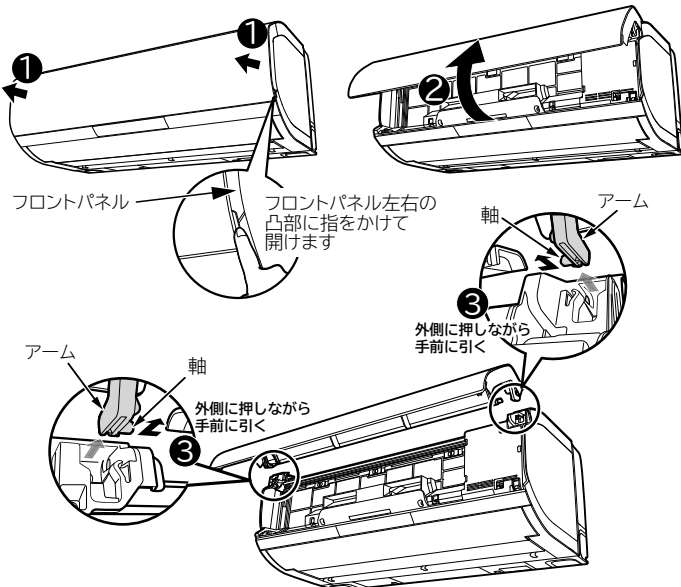
室内機を取り外しかたはP.7の「室内機を取り外しかた」を参照してください。

# フロントパネル・化粧カバー・後側上下風向板の着脱のしかた

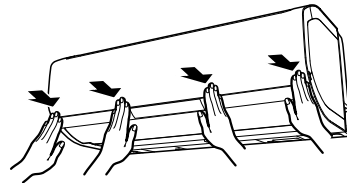
■ フロントパネルの着脱は必ず両手で行ってください。

## フロントパネルの取り外しかた

- ① フロントパネルを矢印方向に引き、開けます。
- ② フロントパネルが開ききるまで起こします。
- ③ 先に左側のアーム軸を外し、次に右側のアーム軸を外します。



※ フロントパネルの取り付けは反対の順に行ってください。  
なお、フロントパネルを閉じるときは、左右2カ所を先に、その後中央部（2カ所）を「カチッ」と音がするまで押しつけてください。フロントパネルをきちんと閉めない、ランプ表示がぼやけることがあります。

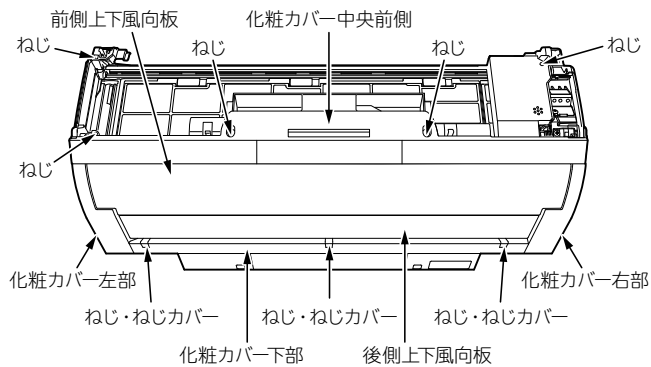


## ⚠ 注意

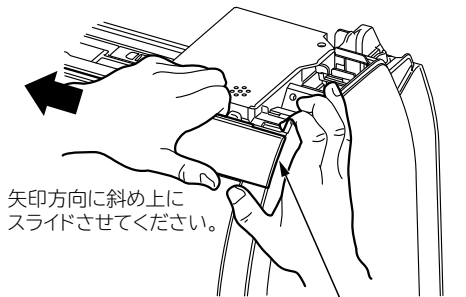
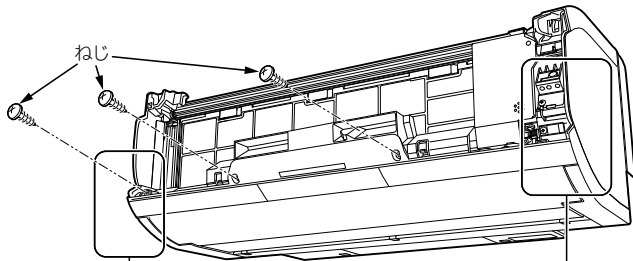
- フロントパネルが、がたついていないか確認する  
フロントパネルが、がたついていると、パネルが外れ、落下するおそれがあります。
- フロントパネルを上側に開けたとき、無理に力を入れない  
フロントパネルが本体から外れたり、故障の原因になります。

## 化粧カバーの取り外しかた

- ① 下カバー左・右を取り外します。  
(P.4の「下カバー左・右の取り外し」を参照)
- ② フロントパネルを取り外します。  
(P.14の「フロントパネルの取り外しかた」を参照)
- ③ 端子台カバーを外します。  
(P.10の「Fケーブルの接続」を参照)



- ④ 化粧カバー中央前側のねじ3本を外し、左右の爪をスライドさせ、外します。



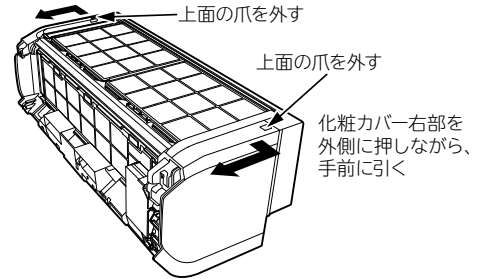
取り付ける際は、化粧カバー右部と化粧カバー中央前側との間に隙間がないように取り付けてください。



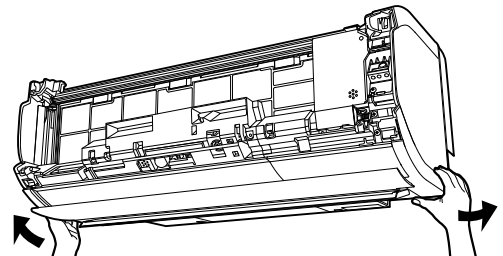
取り付ける際は、化粧カバー左部と化粧カバー中央前側との間に隙間がないように取り付けてください。

- ⑤ 化粧カバー下部のねじカバーを外し、ねじ(3本)を外します。  
ねじカバーは下から押し上げると外しやすくなります。
- ⑥ 化粧カバー下部を手前に引いて外します。
- ⑦ 化粧カバー右部のねじ1本を取り外します。化粧カバー左部も取り外すときは、化粧カバー左部のねじ2本も取り外します。
- ⑧ 後側上下風向板・前側上下風向板を手でゆっくり開きます。
- ⑨ 化粧カバー右部上面の爪を外します。化粧カバー左部を外すときは、化粧カバー左部上面の爪を外します。

化粧カバー左部を外側に押しながら、手前に引く



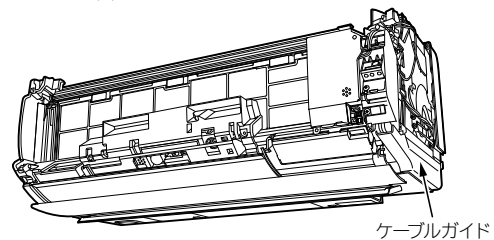
- ⑩ 化粧カバー右部の下面を下側に開きながら外します。化粧カバー左部を外すときは化粧カバー左部の下面を下側に開きながら外します。



※各部品の取り付けは反対の順に行ってください。  
化粧カバーを取り付けるときは下側から取り付けてください。

## 後側上下風向板の取り外しかた

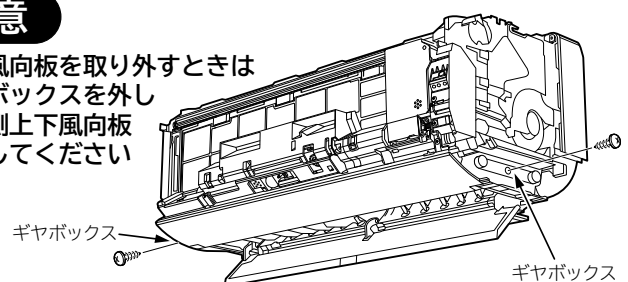
- ① 「化粧カバーの取り外しかた」の手順で化粧カバー右部・左部を取り外します。
- ② 後側上下風向板をゆっくり両手で全開にします。
- ③ ケーブルガイドを外します。



- ④ 左右のギヤボックスのねじ(各1本)を取り外し、ギヤボックスを取り外します。
- ⑤ 後側上下風向板を取り外します。

## ご注意

後側上下風向板を取り外すときは必ずギヤボックスを外してから後側上下風向板を取り外してください



※後側上下風向板の取り付けは反対の順に行ってください。

# HAシステム・H-LINK・カードキー・ドレンアップキット・HEMSと接続するとき

●接続に必要な別売部品と接続先を下表に示します。

	接続に必要な別売部品	接続先	接続時の注意
HAシステム	HA接続コード (SP-HAC1)	CN6	※1
H-LINK	RACアダプター	CN7	※2
カードキー	カードキー接続コード (SP-CKC1)	CN6	※1 ※3
ドレンアップキット	HA接続コード (SP-HAC1) 専用ドレンホース (RAS-V22F100) ※室内機の近くに設置する場合	—	※1 ※3
HEMS	HEMSアダプター	CN7	※2

※1 HAシステムとカードキーとドレンアップキットの併用はできません。

※2 H-LINKとHEMSは室内機に内蔵している遠隔操作機能(白くまくんアプリ)との併用はできません。

※3 カードキー・ドレンアップキットを接続する場合、右表にしたがって、必ず室内基板のジャンパー線を切断してください。

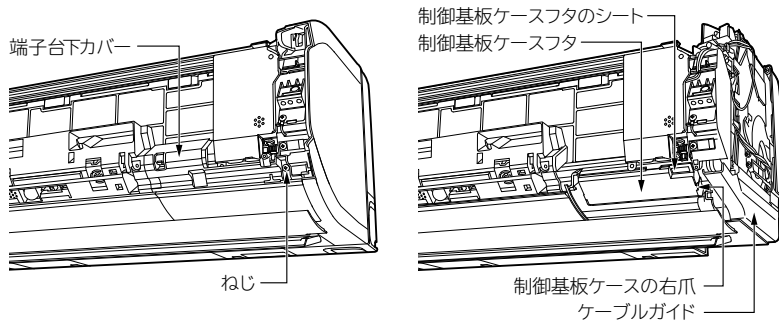
(— は未切断)

		JP1	JP2	JP3
カードキー	a接点	切断	—	—
	b接点	切断	切断	—
ドレンアップキット		—	—	切断

(ジャンパー線の位置は左下図を参照してください)

各機器の接続をする前に本説明書に従い、下記手順で部品を取り外してください。

- ①フロントパネルを取り外します(P.14「フロントパネルの取り外しかた」を参照)。
- ②端子台カバー(ねじ1本)、化粧カバー中央前側(ねじ3本)、下カバー右、化粧カバー右部(ねじ1本)、化粧カバー下部(ねじ3本)、Fケーブルガイドを取り外します(P.15「化粧カバーの取り外しかた」を参照)。
- ③端子台下カバー(ねじ1本)を取り外します。

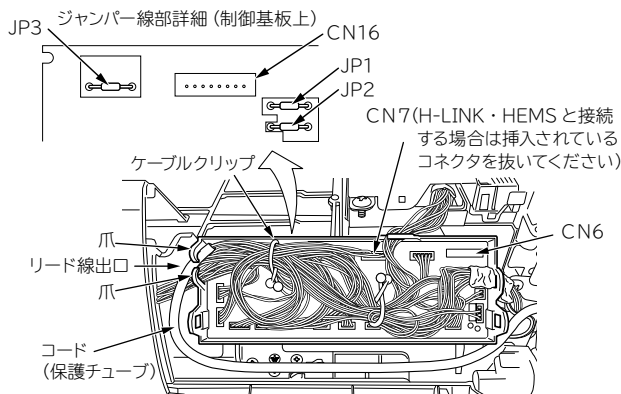


## HAシステム・カードキー・ドレンアップキットの場合

- ① 制御基板ケースフタのシートをはがします。
- ② CN6に接続し、電源コードと一緒に外に出します。
- ③ HA接続コードを電源コードに結束バンドで縛ります。

## H-LINK・HEMSの場合

- ① 制御基板ケースのフタは右側の爪を少し開き外します。
- ② CN7に接続されている室内機内蔵の遠隔操作機能(白くまくんアプリ)用コネクタを外して、コネクタをCN7に接続し、下図のように、ケーブルクリップで固定します。
- ③ リード線出口から保護チューブを出し、制御基板ケースの下側にたるまないようコードをはわせ、電源コードと一緒に外に出します。
- ④ コードを電源コードに結束バンドで縛ります。
- ⑤ 制御基板ケースのフタを取り付けます。



●上図はCN7にH-LINKを接続し、配線した時の例

※製品のCN7には内蔵遠隔操作機能用コネクタが接続されています。CN6には何も接続されていません。

●エアコン側の運転の種類を「自動」に設定しているとき、H-LINKのコントローラー側で設定した温度表示が自動的に変わることがあります。これは、エアコン側で自動的に設定した温度をコントローラー側に送信して表示するもので、故障ではありません。

- ④端子台下カバー(ねじ1本)を取り付けます。
- ⑤Fケーブルガイドを取り付けたあと、化粧カバー右部(ねじ1本)・下カバー右・化粧カバー中央前側(ねじ3本)・端子台カバー(ねじ1本)・フロントパネルを取り外した反対の順序で取り付けから動作確認をしてください。
- 詳しくは各機器の据付説明書・取扱説明書とあわせてお読みください。
- 化粧カバーの取り外しかた・取り付けかたは本説明書を確認してください。



**注意**  
別売部品を接続する際は、ジャンパー線切断の要否を確認し、運転前にジャンパー線の状態が正しい設定になっているか必ず確認する

ジャンパー線の設定を誤った状態で運転すると正常に動作せず水漏れなどが発生する可能性があります。

キリトリ

お客様氏名 (電話番号)			様
お客様住所	( )		
機種名	製造番号		
据付年月日	据付担当者		

## ルームエアコン据付工事完了点検カード

(点検済みの項目の口の中に✓印を記入してください。)

- 輸送部品(梱包材、テープ類)は、全て外しましたか
- 室内・室外の据付寸法を確認しましたか
- 据付に関すること**
- 据付強度は十分ですか
- 化粧カバー(フロントパネル・風向板)は確実に取り付けられており、落下の危険はありませんか
- 配管はR32またはR410A用を使用しましたか
- 壁穴が壁を貫通する場合、保護パイプをつけましたか
- 壁穴部のシールは確実にしましたか
- 特に、埋込配管で大きな壁穴のとき、シールを確実にしましたか
- 配管接続部の断熱はしましたか
- 真空引きを行いましたか
- 電気に関すること**
- 電源は専用回路に接続しましたか
- 電源電圧が製品仕様と合っているか測定しましたか
- 接続ケーブルの接続は正しく確実ですか
- アースは正しくしてありますか
- 漏電遮断器は設置されていますか
- 試運転に関すること**
- リモコンの設定はしましたか
- リモコンは受信しましたか
- 「フィルター掃除ユニットの動作確認」に異常はありませんか
- 風向板は動作しましたか
- 試運転をして異常はありませんか
- 冷気または暖気が吐出口から出ましたか
- 異常音は出ていませんでしたか
- 配管接続部のガス漏れはありませんか
- 除湿水は漏れずに、よく排水しますか また、露受皿に除湿水がたまらないような傾斜で据え付けられていますか
- 引渡しに関すること**
- 取扱説明書の表紙に記載された型式名のうちの、据え付けた型式名の前に○印を付けましたか  
(取扱説明書が2機種以上の共用になっている場合)
- お客様に正しい取り扱い方と、運転のしかたを説明しましたか

キリトリ

## サービス記録

年月日	サービス内容	サービス担当者

キリトリ線から切りはなし、据付時の点検、サービスの記録として、お店で保管、ご使用ください。