

HITACHI

日立ルームエアコン据付説明書

- 据付工事前にお読みになり正しく据え付けてください。
- お客様に操作方法を取扱説明書でよく説明してください。
- この製品は日本国内家庭用です。
電源電圧や電源周波数の異なる海外では使用できません。

冷媒
R32

室内機	+	室外機
RAS-VL63R2E	+	RAC-VL63R2E
RAS-VL71 R2E	+	RAC-VL71 R2E
RAS-VL63R2EE	+	RAC-VL63R2EE
RAS-VL71 R2EE	+	RAC-VL71 R2EE



家庭用エアコンにはGWP(地球温暖化係数)が675のフロン類(R32)が封入されています。地球温暖化防止のため、移設・修理・廃棄などにあたってはフロン類の回収が必要です。

据付情報 ●必ずフィルター掃除ユニットの動作を確認してください。

据付工事に必要な工具 (◎印はR32またはR410A専用工具)

- ◎ドライバー ●巻き尺 ●ナイフ ●ペンチ ●ベンダー
- パイプカッター ●六角棒スパナ(呼び4) ●Pカッター
- ホールコアドリル(φ65~80mm) ●真空ポンプ ●水準器
- スパナまたは、モンキーレンチ ●トルクレンチ ●先の細いニッパー
- ◎ポンプアダプタ ◎フレアリングツール ◎ガス漏れ検知器
- ◎マニホールドバルブ ◎チャージホース ●座屈防止材(ポリシン)

安全上のご注意 必ずお守りください。

お使いになる人や他の人への危害、財産への損害を未然に防止するため、必ずお守りいただくことを、次のように説明しています。

■表示内容を無視して誤った据え付けかたをしていたときに生じる危害や損害の程度を、次の表示で区分し、説明しています。

■お守りいただく内容の種類を、次の絵表示で区分し説明しています。



警告

..... この表示の欄は、「死亡または重傷を負うおそれがある」内容です。



注意

..... この表示の欄は、「軽傷を負うおそれまたは物的損害を生じるおそれがある」内容です。



禁止



指示を守る



アース線接続

- 据付工事完了後、試運転を行い異常がないことを確認するとともに、取扱説明書にてお客様に使用方法、お手入れのしかたを説明してください。また、この据付説明書は、取扱説明書とともにお客様が保管いただくように依頼してください。

警告



- エアコンの設置や移設の場合、冷凍サイクル内に指定冷媒(R32)以外の空気などを混入させない
空気などが混入すると、冷凍サイクル内が異常高圧になり破裂やけがなどの原因になります。
- 指定冷媒(R32)以外は使用(冷媒補充・入替え)しない
機器の故障や破裂、けがなどの原因になります。
- 銅製以外の冷媒配管を使用しない
強度が弱く、破損し冷媒漏れの原因になります。
- 電源プラグの改造や、電源コードの加工・途中接続・タコ足配線はしない
接触不良・絶縁不良・許容電流オーバーなどにより、感電や火災の原因になります。
- 可燃性ガスの漏れるおそれのある場所へは設置しない
万一、ガスが漏れて室内外機の周囲にたまると発火して火災の原因になることがあります。
- 室外機をベランダの手すりに近寄せて設置しない
高層階などのベランダに設置される場合、お子様が室外機の上に乗り手すりを乗り越え、落下事故につながるおそれがあります。



- 据付工事は、お買い上げの販売店または、専門業者に依頼するお客様自身で据付工事をされ、不備があると、水漏れや感電・火災の原因になります。
- 据付工事は、この据付説明書に従って確実に
据え付けに不備があると、水漏れや感電・火災の原因になります。
- 据え付けは、重量に十分耐えるところで確実に
強度不足や取り付けが不完全な場合は、室内外機の落下により、けがの原因になります。
- 電気工事は、電気工事士の資格のある方が「電気設備に関する技術基準」内線規程」およびこの据付説明書に従って施工し必ず専用回路を使用する
電気回路容量不足や施工不備があると、感電や火災の原因になります。
- 接続ケーブルの配線は、途中接続やより線の使用はせず直径2mmの単線を使用して確実に接続する
端子接続部にケーブルの外力が伝わらないように確実に固定する
接続や固定が不安定な場合は、故障や発熱・火災の原因になります。
- 配管・フレアナットは、必ずR32またはR410A指定のものを使用する
破裂やけがなどの原因になります。
- フレアナットはトルクレンチを使用し、指定のトルクで締め付ける
フレアナットを締め付け過ぎると、長期経過後フレアナットが割れて冷媒が漏れ、滞留し、火気に触れると、有毒ガスの発生やまれに引火する原因になります。
- 作業中に冷媒が漏れた場合は、換気を行う
冷媒が漏れ、滞留し、火気に触れると、有毒ガスの発生やまれに引火する原因になります。
- 設置工事部品は、必ず付属部品および指定の部品(別売部品など)を使用する
当社指定部品を使用しないと、室内外機の落下・水漏れ・感電・火災および運転音や振動が大きくなる原因になります。

警告



- 設置工事終了後、ガス漏れ検知器を使用して冷媒が漏れていないことを確認する
冷媒が漏れ、滞留し、火気に触れると、有毒ガスの発生やまれに引火する原因になります。
- 漏電遮断器を取り付ける
漏電遮断器が取り付けられていないと、感電や火災の原因になります。
- 据付作業では、圧縮機を運転する前に、確実に冷媒配管を取り付ける
冷媒配管が取り付けられていない状態で圧縮機を運転すると空気などを吸引し、冷凍サイクル内が異常高圧になり破裂やけがなどの原因になります。
- 冷媒回収(ポンプダウン)作業では、冷媒配管を外す前に圧縮機を停止する
圧縮機を運転したまま、冷媒配管を外すと空気などを吸引し冷凍サイクル内が異常高圧になり、破裂やけがなどの原因になります。
- 接続配線は、端子台カバーが浮き上がらないように整形しカバーを確実に取り付ける
カバーの取り付けが不完全な場合は、端子接続部の発熱や感電・火災の原因になります。
- 電源プラグを差し込む際は、電源プラグ側だけでなくコンセント側にもホコリの付着・詰まり・がたつきがないことを確認し、刃の根元まで確実に差し込む
ホコリの付着・詰まり・がたつきがあると、感電や火災の原因になります。ホコリの付着・詰まりがあるときは清掃してください。コンセントに、がたつきがある場合は、交換してください。



- アース(接地)を確実に
アース線は、ガス管・水道管・避雷針・電話のアース線に接続しない
アース(接地)が不確実な場合は、故障や漏電のときに感電や火災の原因になります。

注意



- 排水工事は、この据付説明書に従って、確実に排水できるように配管を行う
不確実な場合は、屋内に浸水し、家財などをぬらす原因になることがあります。
- 動植物に直接風が当たるところには設置しない
動植物に悪影響を及ぼす原因になることがあります。
- 室外機は、小動物のすみかになるようなところには設置しない
小動物が侵入して、内部の電気部品に触れると、故障や発煙・発火の原因になることがあります。また、お客様に周辺をきれいに保つことを、お願いしてください。

据付場所の選定

下記の点に注意し、お客様の同意を得て据え付けてください。

- 本体を十分ささえられ、振動が出ない、強度のあるところ
- 吹き出し空気をさえぎる障害物(カーテン・ブラインド類)が無いところ
- 近くに熱の発生がなく、吹出口付近をふさがないところ
- 本体の上・下・左・右に下図の⇄印の間隔を空けられるところ
- ドレン排水が容易にでき、室外機と配管接続ができるところ
- 可燃性ガスの漏れるおそれがないところや、蒸気・油煙などの発生しないところ
- 引火や爆発・樹脂の劣化や破損のおそれがあります。
- 室内機およびリモコンはテレビやラジオから1m以上離れたところ
- 画像の乱れや雑音が入ることがあります。
- 高周波機器、高出力の無線機器などからはできるだけ離れたところ
- エアコンが誤動作する場合があります。
- 電子式点灯方式の蛍光灯の影響を受けないところ
- 電子式点灯方式の蛍光灯がある場合は、受信距離が短くなることがあり場合によっては信号を受け付けられないことがあります。
- 屋内でも、人が生活する空間以外(天井裏、小屋裏、壁内、床下など)には設置しない
- エアコンの機能・性能低下および故障の原因になることがあります。
- 室内機(吹出口)を火災報知器から、1.5m以上離しかつ、正面に火災報知器がないところ
- 室内機下面から床まで1.8m以上離れたところ
- 吹き抜け空間に設置すると、空間が大きいため、暖房時に暖まらない、冷房時には強い運転が続いてしまう場合があります。天井扇やサーキュレーターなどの併用をご検討ください。
- 温風(または冷風)が部屋全体にいきわたるところ
- お手入れや点検ができるところ




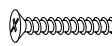




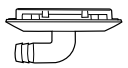
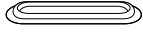
室内機



室外機

- 室外機の重量に十分耐えられるところで、騒音や振動が増大しないところ
- 室外機をベランダの手すりに近寄せて設置しない
- 高層階などのベランダに設置される場合、お子様が室外機の上に乗り、手すりを乗り越え、落下事故につながるおそれがあります。
- 雨や直射日光があたりにくい風通しのよいところ
- 動植物に直接風が当たらないところ
- 本体の上・左・右・前・後に下図の⇄印の間隔を空け、3方向以上開放できるところ
- 吹き出した風や騒音がご近所の迷惑にならないところ
- 強風の当たらないところ
- 特にビルの屋上では、風が強く室外ファンが破損することがあります。
- 可燃性ガスの漏れるおそれがないところ
- 消防法および都道府県の条例などを満足するところ
- 排出されたドレン水が流れても問題のないところ
- 室外機およびFケーブルはテレビ・ラジオ・インターホン・電話などのアンテナ線や信号線、電源コードなどから1m以上離れたところ
- ノイズで影響をおよぼす場合があります。
- 補々のサービス・補修などを考慮したところ
- 雪で吸入口、吹出口がふさがれないところ
- 落雪やつらら落下の影響がないところ
- 室外機は、小動物のすみかになるようなところには設置しない
- 小動物が侵入して、内部の電気部品に触れると、故障や発煙・発火の原因になることがあります。また、お客様に周辺をきれいに保つことを、お願いしていただきます。
- 硫化ガス成分が多いところ、海岸地域など塩分が多いところ
- 蒸気や油煙が発生するところは避ける
- 室外機の寿命が短くなる場合があります。
- 北側や西側など、季節風の当たるところは避ける

付属品

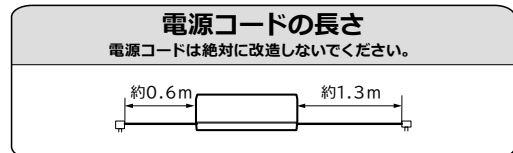
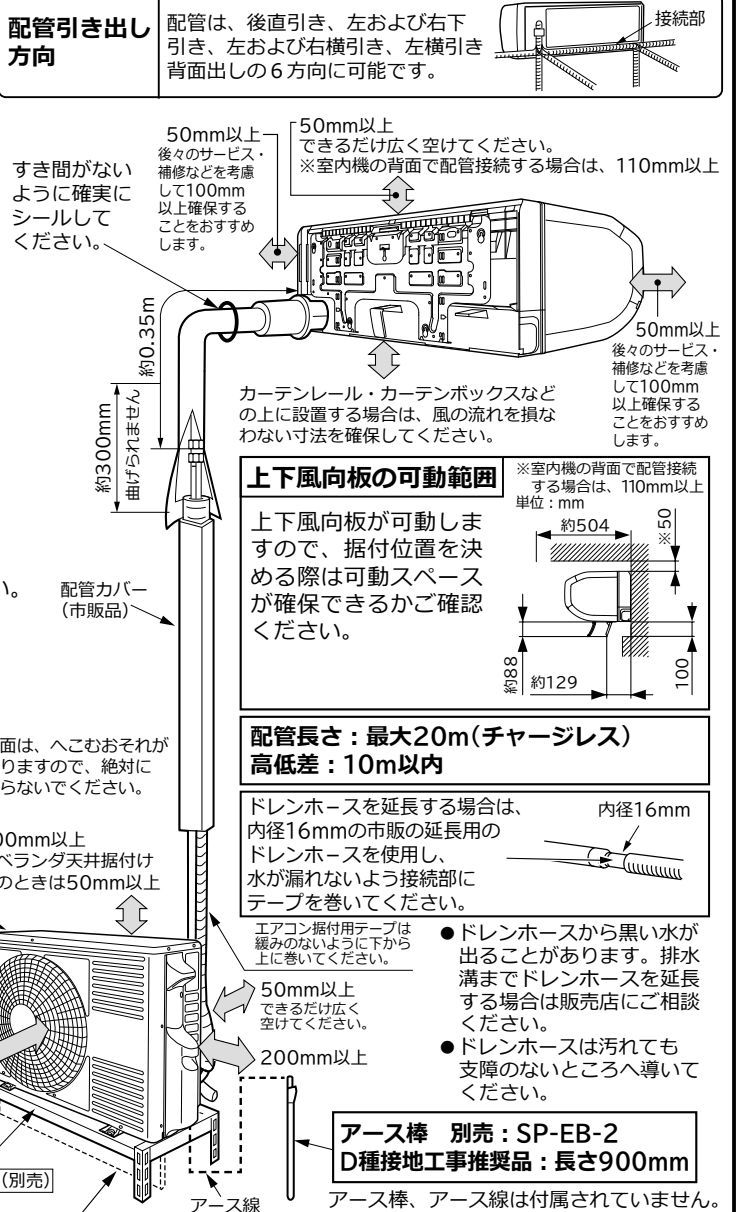
① 据付板：1枚 室内機背面に保管 	② 据付板 固定ねじ：7本 	③ リモコン ホルダー：1個 
④ リモコンホルダー 固定ねじ：2本 	⑤ リモコン：1個 	⑥ モニター用 単4形乾電池：2本 
⑦ 配管押さえ：1個 	⑧ 保冷用断熱材：1枚 	
⑨ ドレンパイプ：1個 	⑩ ブッシュ：2個 	

室内機用

室外機用

- 冷凍機油は水分に弱いため、サイクル内に水が入らないようにしてください。
- ⇄の寸法は、エアコンの運転を保证するために必要な寸法です。後々のサービス・補修などを考慮して、できるだけ周囲の空間が大きくとれる場所に設置してください。
- 横引きなど、屋内を通す配管は、⑧保冷用断熱材をかぶせてください。保冷用断熱材が不足する場合は、別売のサービスパーツ：RAS-XXK40M2 005を使用してください。
- 隠蔽部および、室内横引き配管を行う場合は、結露防止性能が高い配管を使用してください。
- 配管は必ず細径・太径側ともに断熱したものを使用してください。なお、表面にエアコン据付用テープを巻くことをおすすめします。テープを巻かないと、断熱材が早く劣化してしまいます。
- ドレンホースを室内に通すときは、断熱付ドレンホースを使うか、断熱材を巻いてください(現地調達)。
- 室外機の据え付けにおいて、3方向を壁に囲まれている場合や前後に壁がある場合は、P.8を参照し、必要寸法を確保してください。

室内・室外機据付図(平地置台設置例)



効率のよい運転のため、室外機の下側はできるだけ風が通らないように遮いすることをおすすめします(現地で調達してください)。

室内機

1 据付板の取り付け・壁穴あけ・保護パイプの取り付け

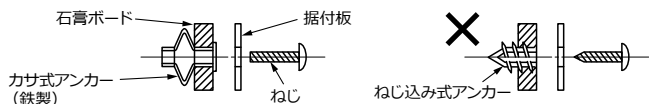


注意

- 室内機を据え付ける際は、必ず水平に据付板を固定する
本室内機はドレンホースを左右どちらにも取り付けられる構造となっています。ドレンホースを取り付ける側を上方に傾けて据え付けた場合、水漏れとなるおそれがありますのでご注意ください。

壁に直付けする場合

- 壁内の構造体(間柱など)を探して、据付板を固定します。
- 石膏ボードに直付けする場合は
 - ・ カサ式のボードアンカー(鉄製)をご使用ください。
 - ・ 石膏ボードの厚みに合ったボードアンカーをご使用ください。
 - ・ ボードアンカーの開脚・固定は必ず専用工具をご使用ください。
 - ・ ねじの締め付けには、インパクトドライバーは使用しないでください。ボードが破損する場合があります。
 - ・ ねじ込み式のボードアンカーは締めすぎると保持強度が極端に落ちる場合がありますので、使用しないでください。

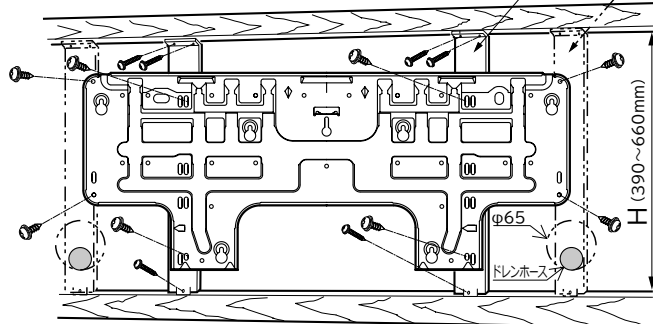


- 公団アパート用穴を使用する場合は、アンカーボルトの壁からの出張り寸法が15mm以下になるようにカットしてください。

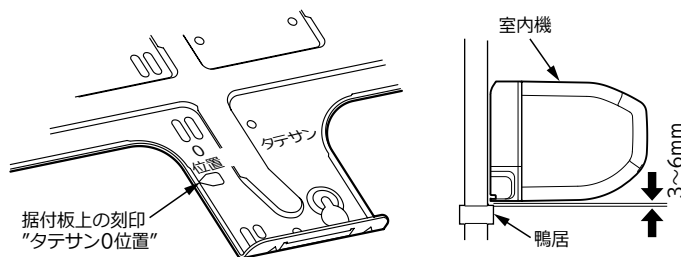
回り縁と鴨居に据え付ける場合

- ① 回り縁と鴨居間の寸法Hに合わせ、据付板と「たてさん」上下を仮組みします(3本以上)。
- ② 回り縁と鴨居を利用して「たてさん」上下を仮留めします。
- ③ 水平を確認してから固定します
(下図のねじは「たてさん」に同梱しています)。

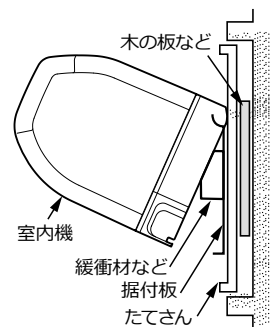
たてさん(別売)
(型式: SP-BT-2)



据付板の刻印「タテサン0位置」を「たてさん」上の目盛「0」に合わせると、室内機と鴨居のすき間が小さくきれいに仕上がります。



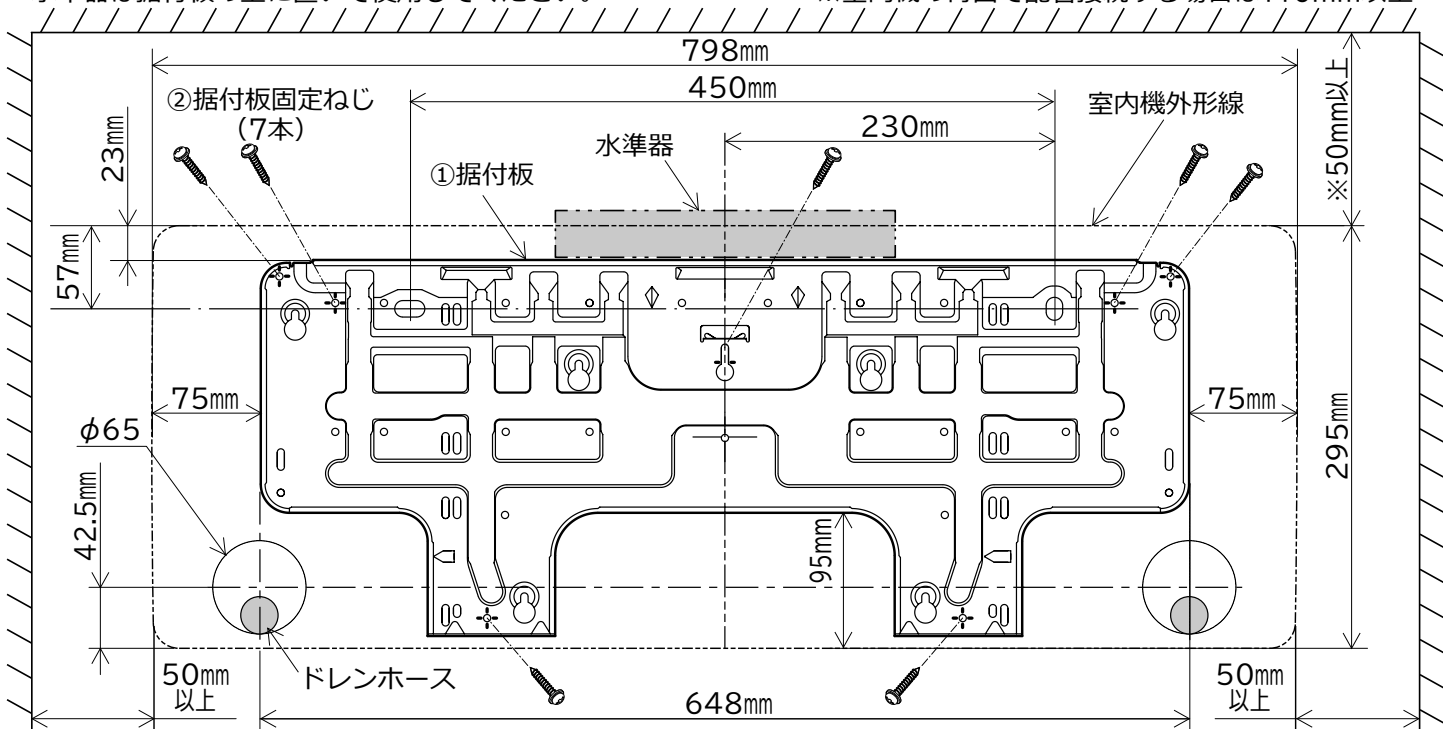
「たてさん」を使用して室内機の背面で冷媒配管を接続する場合は、右図のように施工してください。



必ず、下図記載の刻印 -1- 部7カ所を付属ねじ7本で固定し、据付板は水平に固定する。

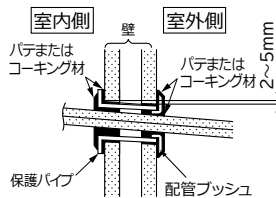
水準器は据付板の上に置いて使用してください。

※室内機の背面で配管接続する場合は110mm以上



壁穴あけおよび保護パイプの取り付け

- ① φ 65mm の穴を外側に 2 ~ 5mm 下がり気味にあけます。
- ② 保護パイプ(市販品)を壁の厚さに合わせて切断し、壁穴に通します。
- ③ 雨水や外気の浸入などがないようにパテまたはコーキング材で完全にシールし、配管ブッシュ(市販品)を付けます。



警告

● 保護パイプは必ず使用する

接続ケーブルが壁の中のメタルラスに接触したり、壁が中空の場合、ねずみにかじられたりして感電や火災の原因になります。



注意

● 完全にシールする

壁内や室外の高湿空気が室内に流入し故障・露たれの原因になります。また壁内や室外のニオイが室内に流入する原因になります。
※パテの種類によっては壁に触れると油じみになるおそれがあります。

2 室内機の据え付け

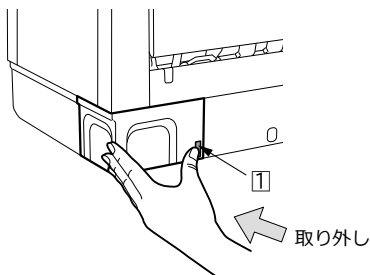
1 据え付けの準備

フロントパネルの取り外し

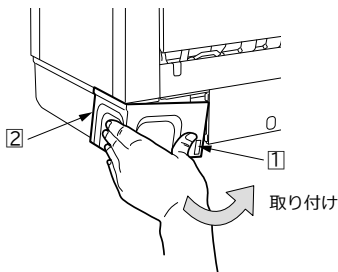
- P.14 「フロントパネルの取り外しかた」を参照して取り外します。
- フロントパネルの取り外し・取り付けは、必ず両手で行ってください。

下カバー左・右の取り外し

- 下カバー左・右の下側奥(①部)を押して取り外します。

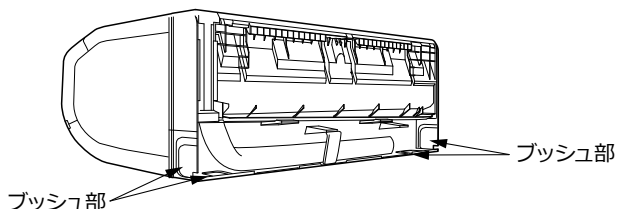


- 取り付けは②部を先に取り付け、②部を支点として回転させて①部を取り付けます。



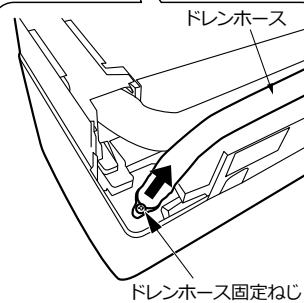
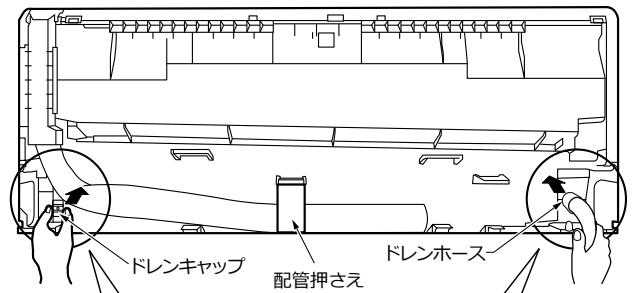
下カバー左・右ブッシュ部の切断(横引き、下引きの場合)

- 右または左、あるいは下引き配管時は、下カバー右または左のブッシュ部をPカッターなどで切り取り、やすりで体裁よく仕上げてください。

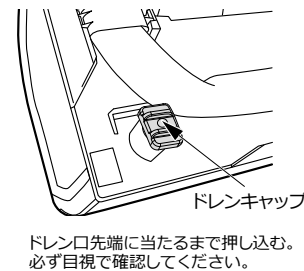


ドレンホースの付け替え(横引きの場合)

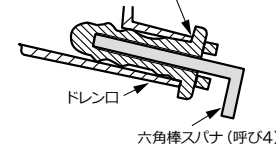
- 横引き配管時は、ドレンホースとドレンキャップを下図のように付け替えてください。
- 付け替えは、配管押さえ、下カバー左・右を外して行います。



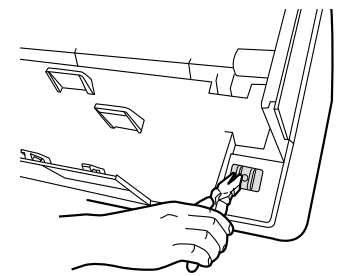
- ① ドレンホースは固定ねじを外して、抜きます。



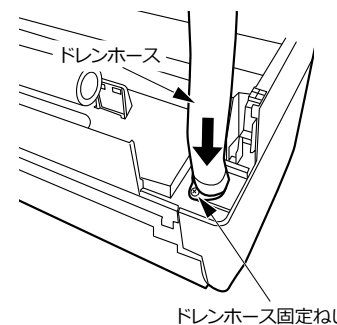
ドレン口先端に当たるまで押し込む。必ず目視で確認してください。



- ② ドレンキャップの穴に六角棒スパナ(呼び4)か六角棒スパナもしくは細いドライバーを挿入しドレンキャップを押して突き当たるところまで確実に挿入してください。



- ① ドレンキャップはペンチなどで突起をつまんで引き抜きます。



- ② ドレンホースは、固定ねじの穴を合わせて突き当たるところまで確実に押し込み、①で外した固定ねじで固定してください。押し込む時は、ドレンホースの口元に水を塗ると差し込みやすくなります。



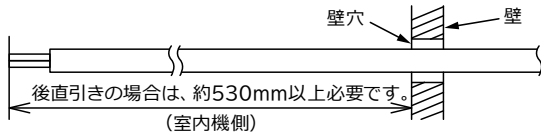
注意

- ドレンホースとドレンキャップは確実に挿入し、ドレンホースは固定ねじで固定する
挿入が悪いと水漏れのおそれがあります。
- ドレンホースの室内機背面での横引き配管は行わない
ドレン詰まり、あるいはドレンホースの露つきを起こし水たれとなります。
- ドレンホースの口元に、水以外のものは塗らない
水以外のものを塗ると、ドレンホースの劣化の原因になります。

2 据え付け

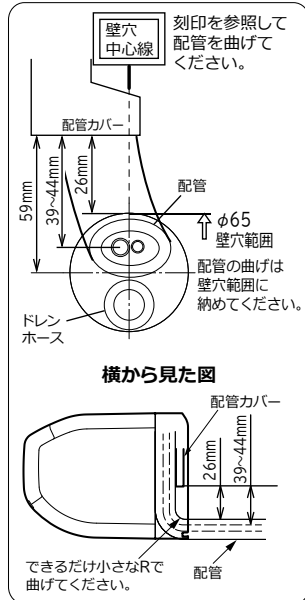
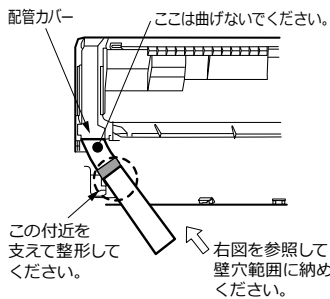
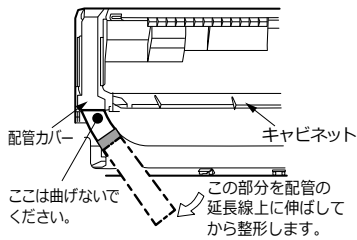
後直引き・右横引き・右下引きの場合

① Fケーブルを接続します(P.10「Fケーブルの接続」を参照)。



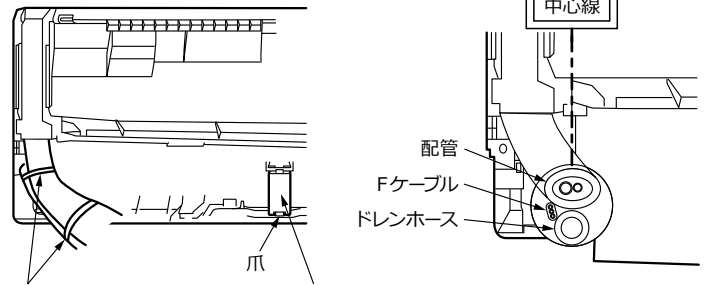
② 配管押さえを外し(P.6「下カバー中央の取り外しかた」を参照)、配管を伸ばしてから、整形します。

後直引きの場合



③ 配管・ドレンホース・Fケーブルをまとめ、ビニールテープで留めます。ドレンホースは常に下になるように整形してください。

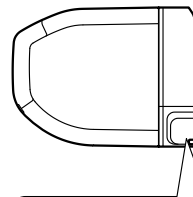
後直引きの場合



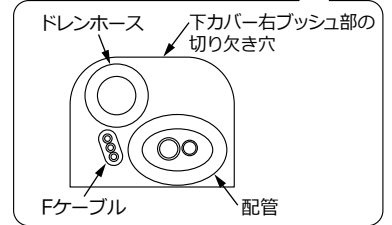
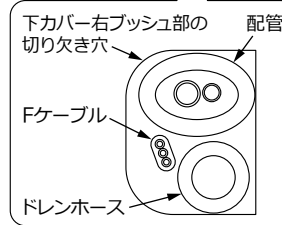
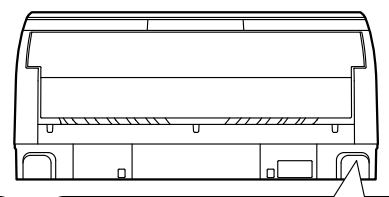
配管・ドレンホース・Fケーブルをまとめビニールテープで留めます。

配管押さえを爪に引っ掛けて固定してください(P.6)。取り付けの際、きちんと爪に掛かっていないと下カバー中央が変形することがあります。

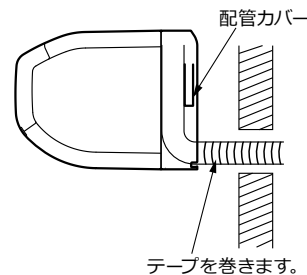
右横引きの場合




右下引きの場合



④ 壁穴貫通部をエアコン据付用テープで巻きます。

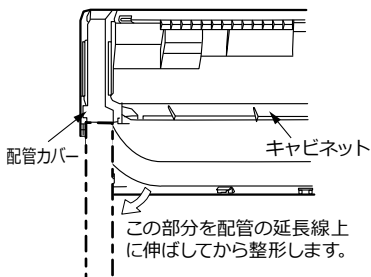


⚠ 注意

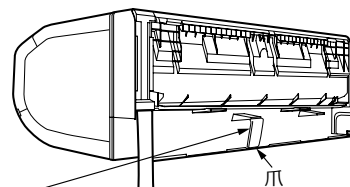
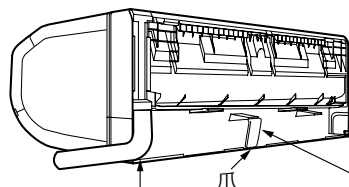
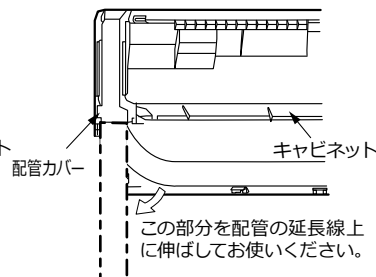
- 配管整形時には、下カバー右を外し  部を手で押さえ、図のように伸ばしてから整形する
 - ・伸ばしてから整形しないと、配管が内部でねじれてしまいます。また、後直引きの場合は、配管と壁穴の位置がズレてしまいます。
 - ・整形時は配管の断熱材がキャビネットなどに当たり破損しないようにしてください。
- ドレンホースは常に下になるように配管を整形する
ドレン詰まりをおこし、水たれの原因になります。

配管の曲げ始めが壁穴範囲から出ていたり、曲げRが大きいと室内機が壁から浮き上がり、仕上りが悪くなる原因になります。

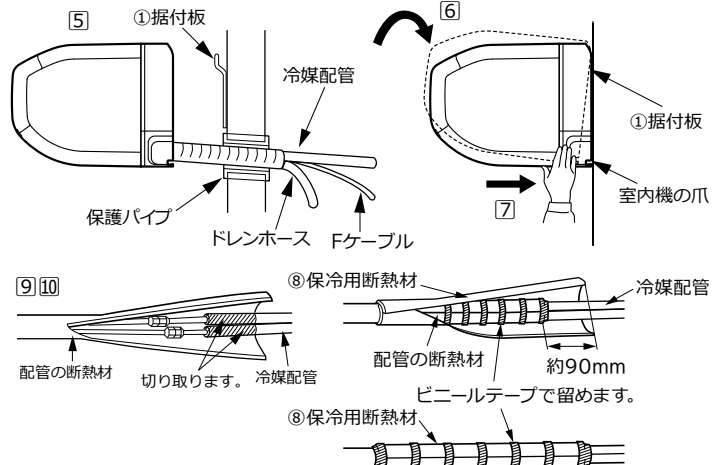
右横引きの場合



右下引きの場合



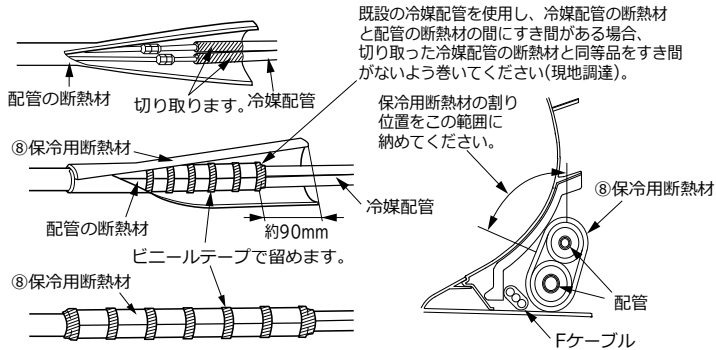
- 壁穴に配管類を通します。
- 室内機の上部を①据付板に引っ掛けます。
- 室内機下部を壁に押しつけ、室内機の爪を①据付板にはめ込みます。
- 冷媒配管を接続します(P.9「配管の接続・エアパージ」を参照)。
- 接続した冷媒配管の断熱材を配管の断熱材の端面に合わせて切断し、ビニールテープで留めます。
- 配管接続部を⑧保冷用断熱材で割りを上にして覆い、すき間のないようにビニールテープを巻きます。すき間があったり締め過ぎたりすると、露たれの原因になります。



左横引き・左下引き・左横引き背面出しの場合

配管を接続してから据え付ける場合

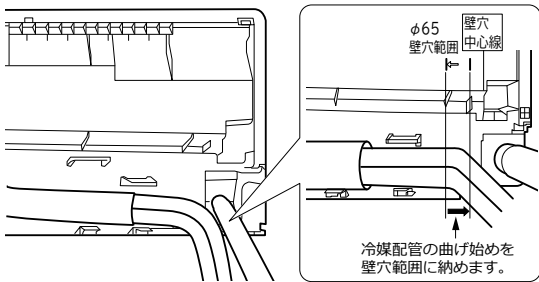
- ① Fケーブルを接続します(P.10「Fケーブルの接続」を参照)。
- ② 配管押さえを外し、冷媒配管を接続します(P.9「配管の接続・エアパージ」を参照)。
- ③ 接続した冷媒配管の断熱材を配管の断熱材の端面に合わせて切断し、ビニールテープで留めます。
- ④ 配管接続部を⑧保冷用断熱材で割りを上にして覆い、すき間のないようにビニールテープを巻きます。
すき間があったり締め過ぎたりすると、露たれの原因になります。



- ⑤ 冷媒配管を壁穴位置に合わせて整形します。
左横引き背面出しの場合は以下の説明に従い、正確に整形してください。

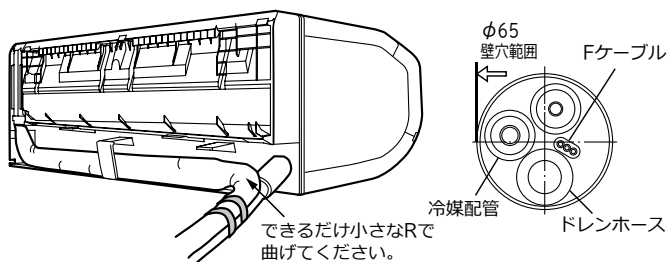
〈左横引き背面出しの冷媒配管の整形〉

1. 背面の刻印を参照し、壁穴範囲の中で冷媒配管を曲げ始めます。

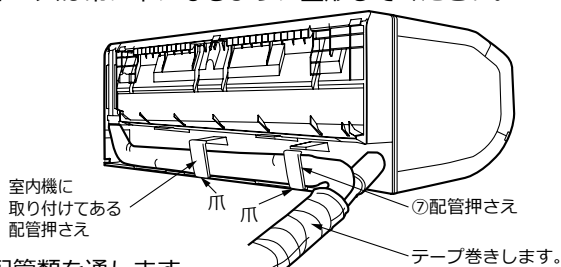


配管の曲げ始めが壁穴範囲から出ていたり、曲げRが大きいと室内機が壁から浮き上がり、仕上りが悪くなる原因になります。

2. 冷媒配管はできるだけ小さなRで曲げ、整形します。



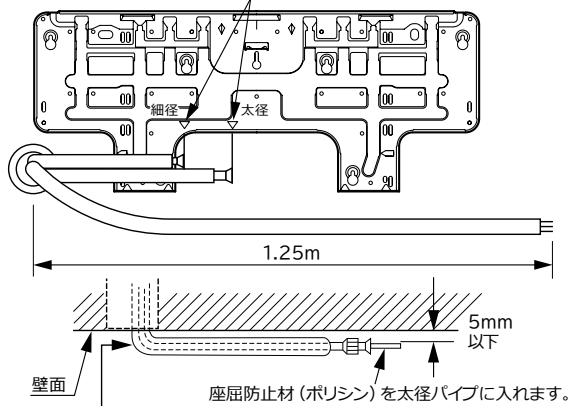
- ⑥ Fケーブル・配管を整形し、室内機背面の下部スペースに納め、室内機に取り付けてある配管押さえと、⑦配管押さえを爪に引っ掛けて固定します。
- ⑦ 冷媒配管・Fケーブル・ドレンホースをビニールテープで留め壁穴貫通部をエアコン据付用テープで巻きます。
ドレンホースは常に下になるように整形してください。



- ⑧ 壁穴に配管類を通します。
- ⑨ 室内機の上を①据付板に引っ掛けます。
- ⑩ 室内機下部を壁に押しつけ、室内機の爪を①据付板にはめ込みます。

室内機の背面で冷媒配管を接続する場合

- ① 冷媒配管とFケーブルを整形しセットします。
冷媒配管の先端を▽マークの位置に合わせます。



できるだけ小さなRで曲げてください(座屈防止材(ポリシン)を使用すると配管を潰さずに小さなRで曲げることができます)。φ12.7(1/2インチ)のパイプはバンダーを使用すると配管を潰さずに小さなRで曲げられます。

⚠ 注意

- 座屈防止材(ポリシン)を使用する場合は、削り粉が入らないよう必ずフレア加工を行った後に挿入する故障の原因になります。

- ② 室内機を①据付板に引っ掛けます。
配管接続のときは、下カバー中央を取り外すと接続が容易になります。

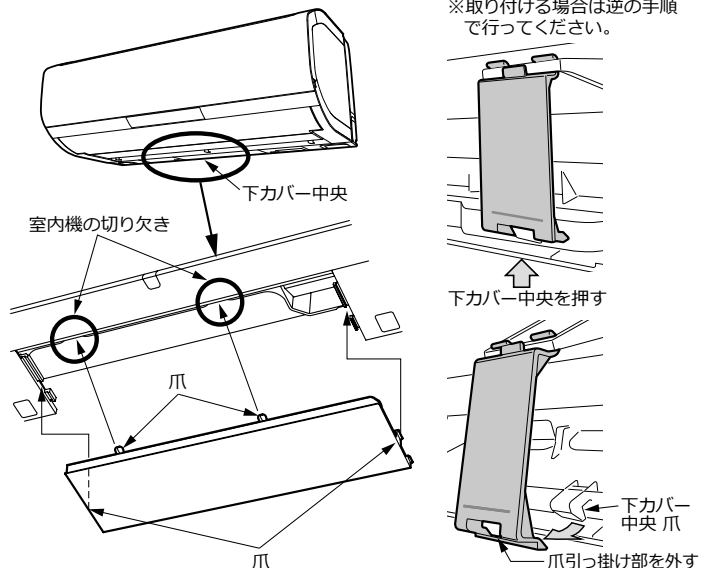
下カバー中央の取り付け・取り外し

下カバー中央の取り外しかた

- ① 室内機下部を手前に浮かします。
- ② 下カバー中央の下側を押し、配管押さえを外します。
- ③ 後側から中央部に指をかけ、たわませると外れます。

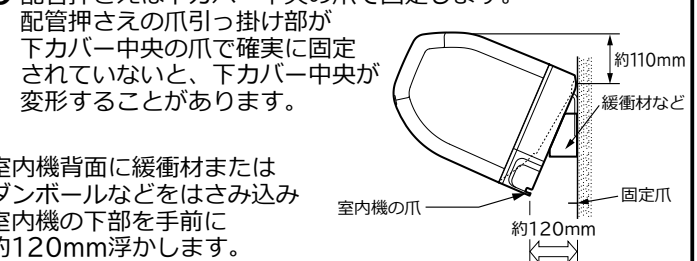
下カバー中央の取り付けかた

配管押さへの取り外しかた
※取り付けの場合は逆の手順で行ってください。



下カバー中央の取り付けかた

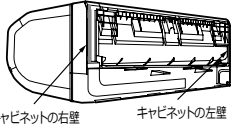
- ① 下カバー中央前側の爪2カ所を室内機の切り欠きに差し込みます。
- ② 下カバー中央の左右の爪を室内機に押し込みます。
- ③ 配管押さえは下カバー中央の爪で固定します。



- ③ 室内機背面に緩衝材またはダンボールなどはさみ込み室内機下部を手前に約120mm浮かします。

⚠ 注意

- 室内機背面にはさむ部材は、キャビネット右壁または左壁で保持する
上記以外部で保持すると、キャビネットに無理な力が発生して、変形・破損するおそれがあります。



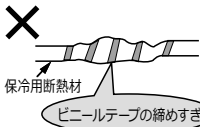
- ④ 配管押さえを外し、冷媒配管を接続します(P.9「配管の接続・エアパーシ」を参照)。
- ⑤ 配管接続部は、⑧保冷用断熱材の割りを上にして覆い、すき間のないようにビニールテープを巻きます(P.6「配管を接続してから据え付ける場合」を参照)。
- ⑥ ドレンホースを壁穴に挿入します。
ドレンホースは常に下になるように整形してください。
- ⑦ Fケーブルを接続します(P.10「Fケーブルの接続」を参照)。
- ⑧ ⑦配管押さえを取り付けたあと、③ではさんだ物を外し、配管・Fケーブルを整形して⑦配管押さえで固定してください。
下カバー中央を取り外した場合は、下カバー中央を取り付け、中央の配管押さえで固定してください。
- ⑨ 室内機下部を壁に押しつけ、室内機の爪を①据付板にはめ込みます。

⚠ 注意

- 配管の断熱材のビニールテープ巻きは締め過ぎない
断熱効果がなくなり露が付きますので、締め過ぎないように巻いてください。

保冷用断熱材を使わなかったり保冷用断熱材のビニールテープを締めすぎると・・・

断熱効果がなくなり露が付き露たれおよび壁にシミやカビが発生します。



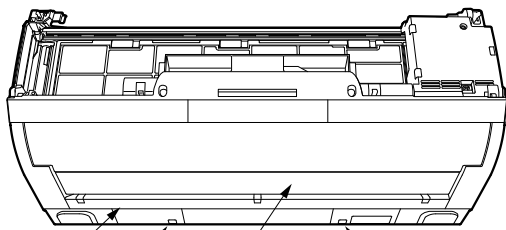
間隔をおいて締めすぎないように巻きます。

保冷用断熱材は、割を上にして覆い、すき間のないようにテープを巻いてください。

- 室内機の下部を手前に引っ張って、据付板に室内機の爪がはめ込まれていることを確認する
はめ込みが不完全ですと、室内機の振動が大きくなる原因になります。

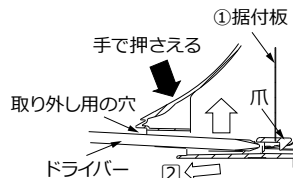
室内機の取り外しかた

- 室内機底面にある押す(PUSH)を外側から押しながら手前に引くと①据付板から爪が外れます(左右2カ所)。



- なげしなどで室内機底面を押せない場合は、化粧カバー下部、後側上下風向板を外し、図のように取り外し用の穴にドライバーを挿入して、つぎの手順で爪を外します。

- ① 穴の上部を押さえながら爪を上方に押し上げます。
このとき横引き配管の場合は、ドライバー先端で配管・Fケーブル・なげしなどを傷つけないよう十分注意してください。
- ② 室内機を手前に引っ張ります。



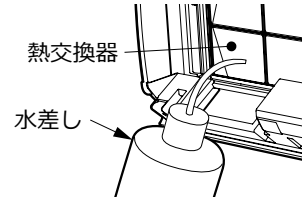
後側上下風向板の取り外しかたは、P.15「後側上下風向板の取り外しかた」を参照してください。

3

排水の確認

室内機の据え付け終了後、露受皿に水を流して確実に排水されることを確認してください
(確認を怠ると水たれのおそれがあります)。

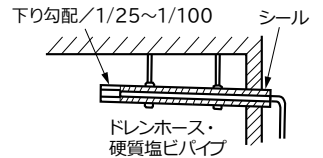
- ① 前面フィルターを取り外します。
- ② 下図位置から熱交換器に伝わってゆっくり注水します
(水の勢いが強いと水たれのおそれがあります)。



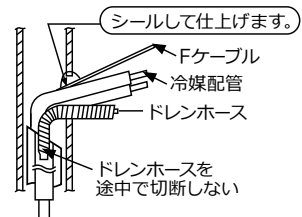
※注水するときは、水差し(現地調達)などを使用してください。

⚠ 注意

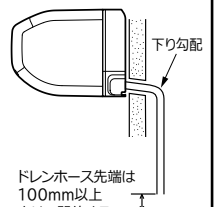
- ドレン工事は、確実に排水できるように配管し、必ず排水の確認を行う
確認を怠ると、水たれとなることがあります。
- ドレンホースは1/25以上、硬質塩ビパイプは1/100以上の下り勾配を取る
排水できず、水たれの原因になります。
- 埋込配管などでドレンホースをドレン配管に挿入する場合、ドレンホースを途中で切断しない
ドレンホースの断熱性能が低下し、水たれとなる場合があります。
- 浄化槽など、腐食性ガス(硫黄・アンモニアなど)が発生する場所にドレンホースを導かない
腐食性ガスがドレンホースから室内機に逆流し、銅配管を腐食させたり、室内の異臭の原因になる場合があります。
- ドレンホースは床面より100mm以上高い位置で切断する
エアロックによる水漏れや異物の詰まりなどの原因になる場合があります。
降雪地域では、先端が雪に埋まらないようにしてください。
- 下図のような不具合がないことを確認する
ドレン詰まりをおこし、水たれとなります。



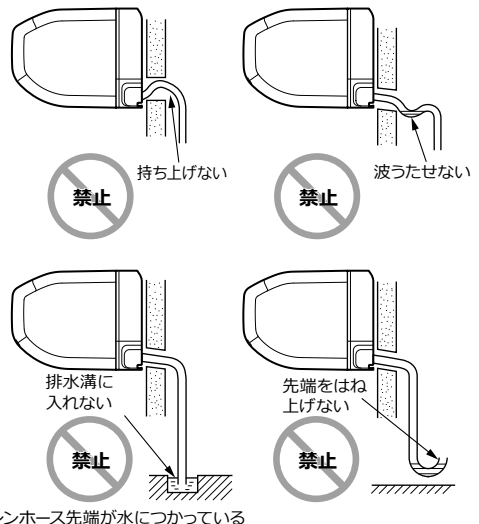
ドレンホース・硬質塩ビパイプ



Fケーブル
冷媒配管
ドレンホース
ドレンホースを途中で切断しない



ドレンホース先端は100mm以上空けて開放する。



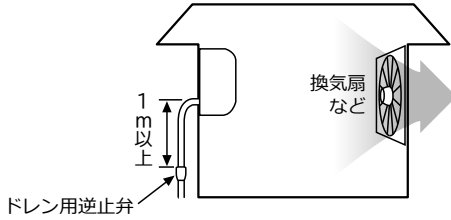
ドレンホース先端が水につかっている

- ドレンホースは雨といにつなげない
雨水が逆流し、水漏れの原因になることがあります。
- ドレンホースは排水で汚れても支障のないところへ導く
汚損の原因になります。

据付終了後、ドレンホースの抜けやたるみのないことを確認してください。

● **ドレン用逆止弁**

気密性の高い住宅などで強風時や換気扇を使用したときなどにドレン水がスムーズに流れず、異音(ポコポコ音など)が発生したり、水漏れが発生することがあります。対応部品としてドレン用逆止弁(市販品)を必要に応じて取り付けてください。
(推奨品 因幡電機産業(株)製 DHB-1416)。



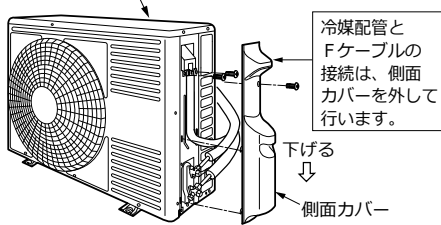
4 フロントパネルの取り付け

フロントパネルを取り付けます
(P.14「フロントパネルの取り外しかた」を参照)。

室外機

- 振動や騒音が増大しないようにしっかりした場所に水平に設置してください。振動が家屋に伝わるおそれのある場合は、室外機と据付具の間に防振ゴム[サービスパーツ(別売): RAC-N22S 100]を入れてください。
- 配管類をおおよそ整形して、位置を決めてください。
- 側面カバーは取っ手を持ち、下方へ移動させて端部のフックを外してから引いてください。取り付けるときは、逆の手順で行います。
- 消防法および都道府県の条例などを満足する場所に設置してください。

この面(吸込側)を壁側にして設置してください。

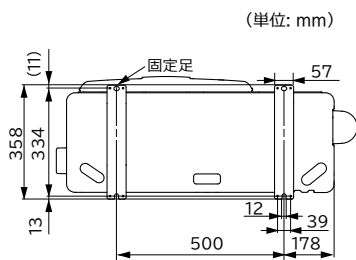


- 転倒・落下・設置位置のずれがないように確実に室外機を固定してください。

⚠ 注意

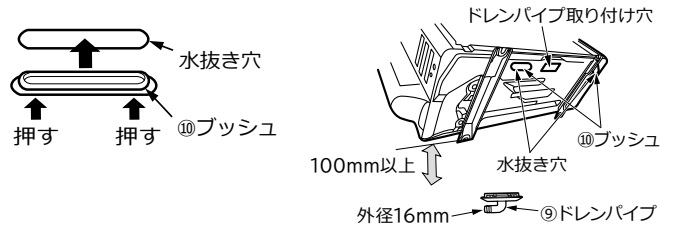
- 室外機の吸い込み口や底面、アルミフィンに触らないけがの原因になります。
- 水平に設置する
傾いて設置した場合、凝縮水が正しく排出されず、故障やガス漏れの原因になります。

室外機の固定足寸法

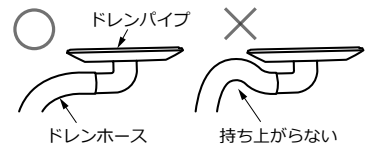


室外凝縮水処理

- 室外機のベースには地面に凝縮水を排出するための穴があいています。
- 凝縮水を排水口などに導くときは、平地置台(別売)やブロックなどに載せ地面より100mm以上上げて据え付け、図のように⑨ドレンパイプを接続してください。その他の水抜き穴(2カ所)は、⑩ブッシュでふさいでください。⑩ブッシュの取り付けは、図のように水抜き穴に合わせて、⑩ブッシュの両端を押してはめ込んでください。



- ⑨ドレンパイプを接続する場合は、⑩ブッシュがベースから浮いたり、ずれていないことを確認してください。
- ⑨ドレンパイプにドレンホースを接続する場合は、⑨ドレンパイプよりドレンホースが持ち上がらないように設置してください。



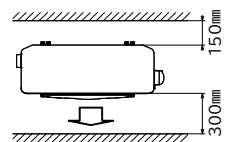
- 凝縮水は汚れても支障のないところへ導いてください。
- 室外機は水平に据え付け、凝縮水の排水を確認してください。
- **寒冷地などでご使用の場合**

寒冷地などで寒さが厳しく積雪などが多いと、熱交換器から出る水がベース表面に凍結し、排水が悪くなることがあります。このような地域では、⑨ドレンパイプ⑩ブッシュは取り付けないでください。また、水抜き穴と地面との距離を250mm以上確保してください。

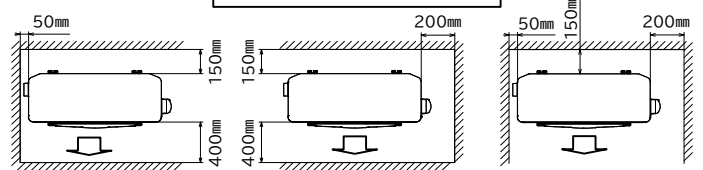
ベランダなどの室外機周囲に壁がある場所への据え付け時のお願い

ベランダなどの室外機周囲に壁がある場合への据え付けは、必要寸法を確保したうえで、上面側と側または正面の2方向以上を開放してください。
※正面側壁面高さ1.2m以下

前後のみに壁がある場合



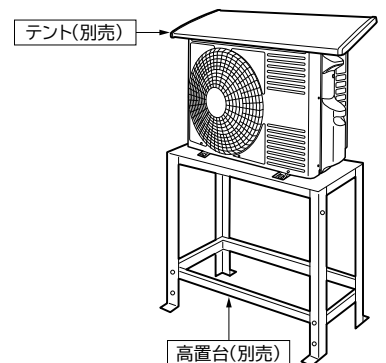
3方向壁に囲まれている場合



⚠ 注意

- **開放面数と必要寸法を確保する**
開放面数および、必要寸法を確保できない場合、吹き出し口からの風がまわり込み、高温環境となり室外機の故障の原因になります。また、室内機から露が落ちて家財などをぬらす原因になります。

暖房効果を良くするために、雪の多い地方では風通しを妨げないように別売の風雪ガードや高置台を設けてください。その他の地方では日除けとして別売のテントの取り付けをおすすめします。



配管の接続・エアパージ

1 配管の切断とフレア加工

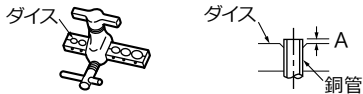
①パイプカッターで切断し、バリ取りを行います。



注意

- **バリ取りをする**
バリ取りをしないとガス漏れの原因になります。
- **切粉が銅管内に入らないように、バリ取り時には銅管を下向きにする**
故障の原因になります。

②フレアナット挿入後、フレア加工をしてください。



※ R32 または R410A 用専用工具の使用を推奨します。

外径(φ)	A (mm) [リジット]	
	R32, R410A用専用工具の場合	R22用専用工具の場合
6.35 (1/4インチ)	0 ~ 0.5	1.0
12.7 (1/2インチ)		

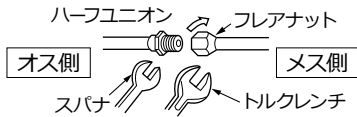
- 冷媒配管 ●配管は規格に適合したものをお使いください。
●使用する冷媒配管は、次のことを守ってください。

	φ6.35 (1/4インチ)	φ12.7 (1/2インチ)
肉厚	0.8mm	
材料および規格	リン脱酸銅 C1220T JISH3300(附着油量:40mg/10m以下)	
断熱材	●耐熱発泡ポリエチレン 比重0.045 肉厚8mm以上 ●接続配管は1本毎に各々断熱してください。	

薄肉管は、使用しないでください。

2 配管の接続

- ①室内機の配管からフレアナットを外します。この時ハーフユニオン(オス側)をスパナで固定しながらフレアナット(メス側)をスパナで外します。
- ②曲げ加工は配管をつぶさないようにしてください。
- ③中心を合わせフレアナットを手で十分締め付けた後、トルクレンチ(スパナ)で確実に締め付けます。
- ④同様に室外機のサービスバルブに配管を接続してください。



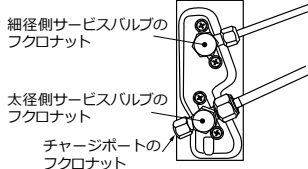
※締め付けトルクは下表に従ってください。

	パイプ外径(φ)	トルクN・m{kgf・cm}	
細径側	6.35 (1/4インチ)	14~18 {143~184}	
太径側	12.7 (1/2インチ)	44.1~53.9 {450~550}	
フクロナット	細径側	6.35 (1/4インチ)	19.6~24.5 {200~250}
	太径側	12.7 (1/2インチ)	29.4~34.3 {300~350}
チャージポートのフクロナット		12.3~15.7 {125~160}	

3 エアパージおよびガス漏れ検査

地球環境保護の立場から、エアパージは真空引きポンプ方式でお願いします。

- ①チャージポートのフクロナットを外しチャージホースを接続します。真空ポンプにポンプアダプタを接続し、ポンプアダプタにチャージホースを接続します。

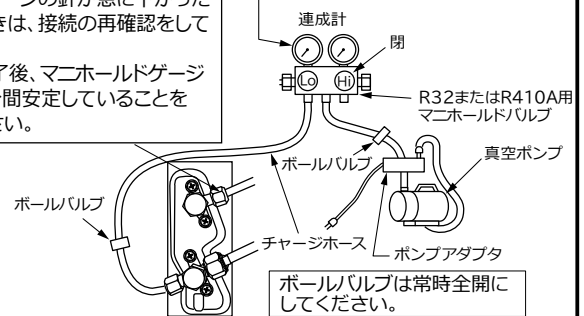


- ②マニホールドバルブのハンドルHiを閉じ、Loを全開にして真空ポンプを運転(アダプタ電源ON)します。真空引きを10~15分間行った後、ハンドルLoを全閉し真空ポンプの運転を止めます(アダプタ電源OFF)。

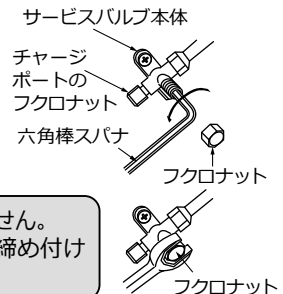
真空引きのポイント

- 真空引き始めに、フレアナットを少しゆるめて、エアが入っていくことを確認し再度フレアナットを締めてください。
- マニホールドゲージの針が急に下がったり動かないときは、接続の再確認をしてください。
- 真空引きを終了後、マニホールドゲージの針が3~5分間安定していることを確認してください。

真空引きは、連成計が-0.1MPa(-76cmHg)になっていることを確認してください。



- ③サービスバルブのフクロナットを外します。細径サービスバルブのスピンドルを1/4回転ゆるめ5~6秒後すばやく締めます。この時に接続部のガス漏れ検査を行ってください。サービスバルブのチャージホースを外します。
- ④両方のサービスバルブのスピンドルを反時計方向に軽く当たるまで回し冷媒通路を開けます(力いっぱい回す必要はありません)。フクロナットを元通り締め付けます。最後に、ガス漏れ検査を行い、ガス漏れがないことを確認してください。



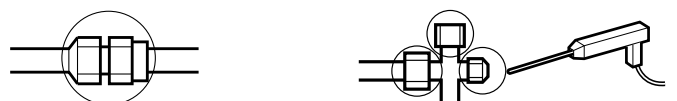
フクロナットは手締めでは冷媒漏れを防げません。スパナを使用して左下表に記載のトルクで締め付けてください。

警告

- 配管の急な曲げ加工は、座屈防止材(ポリシン)などを使用して、つぶれないように曲げる。つぶれた部分より冷媒が漏れ、滞留し、火気に触れると、有毒ガスの発生やまれに引火する原因になります。
- サービスバルブのフレアナットは、スパナを2本使用して、サービスバルブが変形しないように外す・締め付ける。つぶれたり・変形した部分より、冷媒が漏れ、滞留し、火気に触れると、有毒ガスの発生やまれに引火する原因になります。
- フレアナットは、必ずトルクレンチを使用し、指定の締め付けトルクで締め付ける。フレアナットを締め付け過ぎると長期経過後、フレアナットが割れて冷媒が漏れ、滞留し、火気に触れると有毒ガスの発生やまれに引火する原因になります。
- 真空引き終了後、マニホールドゲージの針が安定していることを確認する。接続不十分により、万一冷媒が漏れ、滞留し、火気に触れると有毒ガスの発生やまれに引火する原因になります。
- 設置工事終了後、ガス漏れ検知器を使用して、冷媒が漏れていないことを確認する。冷媒が漏れ、滞留し、火気に触れると、有毒ガスの発生やまれに引火する原因になります。下図の部分をも、ガス漏れ検知器(R32または、R410A用)を使用してフレアナット接続部から冷媒漏れがないことを確認します。漏れのある場合は、接続部を見直すなどして、処置してください。



もう一方のスパナでフレアナットを外します。



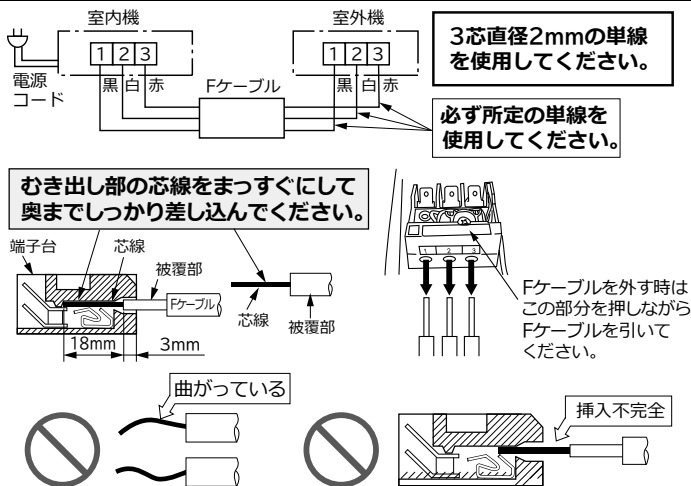


注意

- 接続部に、水分が入らないようにする
故障の原因になります。
- 冷凍機油は、フレアの外面には塗らない
フレア外面に冷凍機油を塗ると、フレアナットの締め付け過ぎとなり、フレアナットが割れたり、フレア部が破壊されて冷媒漏れの原因になります。
- コントロールバルブを使用するときは、パッキンが劣化したものを使用しない
また、ハンドルを締め過ぎないようにする
サービスバルブから冷媒が漏れ、滞留し、火気に触れると、有毒ガスの発生やまれに引火する原因になります。

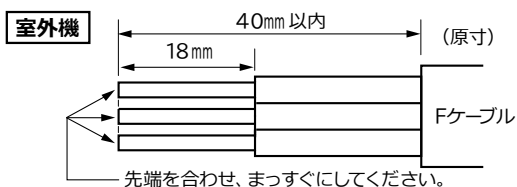
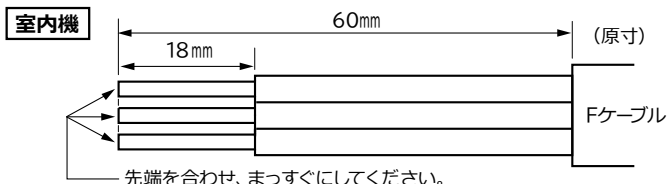
Fケーブルの接続

Fケーブルの接続方法



警告

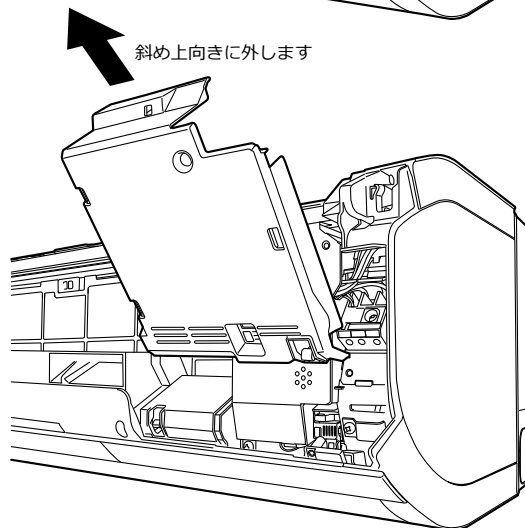
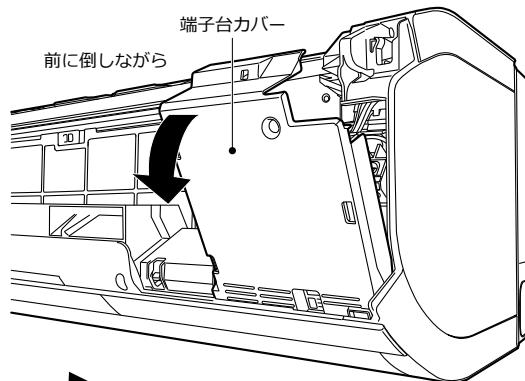
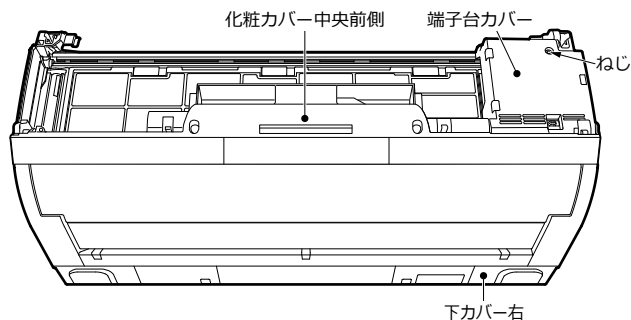
- Fケーブルは、必ず所定の単線を使用する
より線を使用しますと、故障や発熱・火災の原因になります。
- Fケーブルの芯線は18mm(最小でも17mm、最大でも20mm)むき出し、芯線がかくれるまで確実に押し込み各々の線を引っ張って抜けないことを確認する
挿入が不十分であったり、むき出し寸法が17mm以下ですと接触不足により、故障や発熱・火災の原因になります。



- Fケーブルを途中で接続しない
接続部が過熱し、感電や火災の原因になります。
- Fケーブルの芯線は先端を合わせ、まっすぐにする
接触不良により、故障や発熱・火災の原因になります。
- 内線規程に従い、電線を敷設する環境に即した電線を選定する
- 分岐回路はエアコン専用の回路にする
- Fケーブルの取付工事は「電気設備に関する技術基準」に従って行う
施工不備があると、感電や火災の原因になります。
- Fケーブルの接続作業は電源プラグを必ずコンセントから抜いて行う
電源プラグを抜かずに作業すると、感電の原因になります。
※ Fケーブルの1・2端子間には200Vが印加されます。

室内機への接続方法

- ① フロントパネルを取り外します
(P.14「フロントパネルの取り外しかた」を参照)。
- ② 端子台カバーのねじ1本を外して、端子台カバーを前に倒しながら上方向に引き抜いてください。

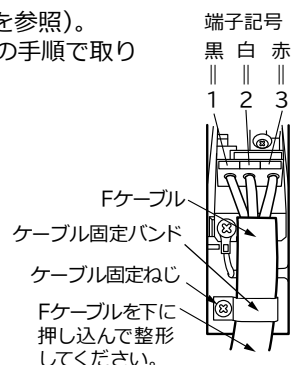


- ③ 下カバー右を取り外します
(P.4「下カバー左・右の取り外し」を参照)。
- ④ ケーブル固定バンドを外します。
- ⑤ ケーブルガイドを通して、Fケーブルを背面から前面へ出します(Fケーブルの芯線をむき出してからケーブルガイドに挿入する場合は、先端をテープで巻くと作業性が良くなります)。
- ⑥ ケーブルを接続し、Fケーブルを下に押し込んだあと、ケーブル固定バンドで固定します。
- ⑦ 下カバー右を取り付けます
(P.4「下カバー左・右の取り外し」を参照)。
- ⑧ 端子台カバーは取り外したときと逆の手順で取り付けます。



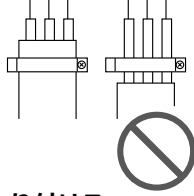
ケーブル固定バンド
ねじを外し、矢印の方向に傾けて外してください。

- ※ 端子台カバーの浮きがないことを確認してください。浮いているときはFケーブルを整形してください。フロントパネルが閉じないときは端子台カバーが浮いている可能性があります。



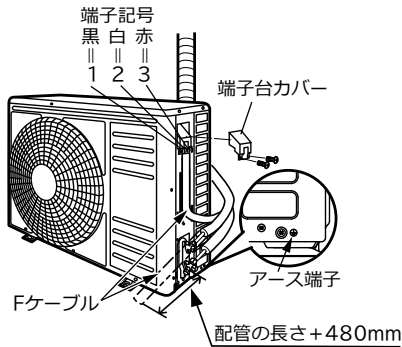
警告

- Fケーブルはサービス時の作業性を考慮して余裕を持たせて必ずケーブル固定バンドで留める
- ケーブル固定バンドで留めるときはFケーブルの外側の被覆部の上から確実に留め、接続部に外力が加わらないようにする
Fケーブルの接続部に外力が加わると発熱や火災などの原因になります。
- 取り外した端子台カバーは工事後、必ず取り付ける
端子台カバーが無いと、感電や火災の原因になります。



室外機への接続方法

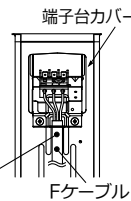
- 側面カバー・端子台カバーを外して行います。
- Fケーブルは配管の長さ+480mm必要です。



警告

- Fケーブルは、必ず端子台カバーで固定する
固定しないと側面カバーが浮き上がり、雨水が電気品に入り感電の原因になります。
また、Fケーブルの接続部に外力が加わり発熱や火災などの原因になります。
- 取り外した端子台カバーは工事後、必ず取り付ける
端子台カバーが無いと、感電や火災の原因になります。

Fケーブルの被覆部が必ず端子台カバーで押さえられるように接続してください。



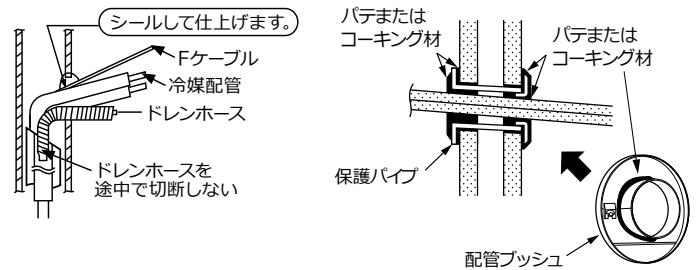
仕上げ

1 配管の断熱と仕上げ

- P.2「室内・室外機据付図」のように配管・Fケーブルなどをエアコン据付用テープで巻き、壁に固定します。
- 冷媒配管やドレンホースが、天井裏・壁内などの隠蔽部や押し入れ・廊下など室内を通る場合は、結露防止性能が高い配管(高温用配管)を使用しドレンホースは結露しないように断熱材を取り付け1/25~1/100の下り勾配をつけてください。
- 壁穴部と配管ブッシュ・配管のすき間を[配管カバー(市販品)を使用した場合も]完全にシールしてください。シールが完全でないと壁内や室外の高温空気が流入し、故障・露たれの原因になります。また壁内や室外の二オイが室内に流入する原因になります。
- 配管カバー(市販品)を使用する場合は、配管ブッシュを取り付けしないでください。
- フロントパネルと下カバー左・右を取り付けます。



- 完全にシールする
壁内や室外の高温空気が室内に流入し、故障・露たれの原因になります。また壁内や室外の二オイが室内に流入する原因になります。
※パテの種類によっては壁に触れると油じみになるおそれがあります。



2 アースと漏電遮断器

このエアコンは必ずアース工事をしてください。

アース工事は「電気設備に関する技術基準」に従って実施してください。
万一の感電事故を防止するほかに、製品に触れたときに感じる静電気の障害や、リモコン操作時にテレビ・ラジオに入る雑音を防ぐ効果もあります。

接地の基準

接地の基準はエアコンの電源電圧および設置場所により異なります。

- 下表により接地工事を行ってください。

電源の条件	エアコンの種類	エアコン設置場所	水気のある場所に設置する場合	湿気のある場所に設置する場合	乾燥した場所に設置する場合
対地電圧150V以下の場合	100Vの機種(含单相3線式200Vの機種)			D種接地工事が必要です。(注)	D種接地工事は法的には除外されていますが安全のため接地工事をしてください。
対地電圧150Vを超える場合	3相200Vの機種(含单相2線式200Vの機種)			漏電遮断器を取り付けさらにD種接地工事が必要です。(注)	

D種接地工事について(注)

- 接地工事は電気工事士の方が行ってください。
- 接地抵抗は100Ω以下であることを確認してください。
ただし漏電遮断器を取り付けた場合は500Ω以下であることを確認してください。

警告

- 室外機または室内機のどちらか一方から必ずアースを行う
必ずアース付きコンセントを調達のうえアース工事を行ってください(アース端子は室外機のベース側面(サービスバルブ側)にもついています)。
- アース線は、次のようなところに接続しない
(1)ガス管…引火や爆発のおそれがあります。
(2)避雷針・電話のアース線…落雷のとき大きな電流が流れるおそれがあります。
(3)水道管…塩ビ管ではアースの役目を果たしません。
また、金属管では電食のおそれがあります。
- お客様にご説明の上、アース(接地)を行う

3 輸送用テープの取り外し

- テープを取り外してください。

4 リモコン

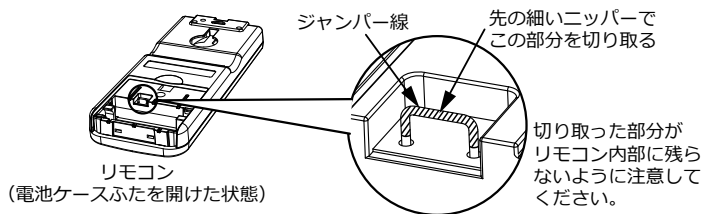
アドレス設定について

2 台の室内機を同じ部屋に据え付けたときなど、リモコンの混信を防ぎたいときに使用します。アドレス切換は、リモコンの電池ケースふたを外したところにあります(出荷時の設定は「A」です)。エアコンの電源が入っている必要がありますので、P.13「5 電源と試運転およびチェック」後に行ってください。

● アドレス設定(混信防止)の方法

2 台の室内機のうち、1 台について設定を行います。

- ① 乾電池を取り外します。
- ② ジャンパー線を先の細いニッパーで切り取ります。切りにくい場合は手前に曲げて中央を切断し、ジャンパー線どうしが接触しないように奥に押し込みます。



⚠ 注意

- **ジャンパー線は必ず切り取る**
ジャンパー線が残っていると、誤動作の原因になることがあります。
- **切り取ったあとジャンパー線と乾電池が接触しないことを確認する**
切断部が乾電池に接触していると、乾電池の過熱の原因になることがあります。

- ③ 乾電池を入れ、電池ケースふたを閉じリセットボタンを押します。
- ④ エアコンに電源が入っていることを確認してください(設定を変更しない方の室内機は電源プラグを抜いておきます)。
- ⑤ リモコンの送信部を室内機に向けた状態で、[室温] ボタンとリセットボタンを同時に押しリセットボタンのみ離します。「ピッ」と受信音が鳴り、リモコンに「b」が表示されると設定は終了です。

<リモコンの表示>



※リモコンの表示が「A」になるときはジャンパー線が切断されているか確認してください。

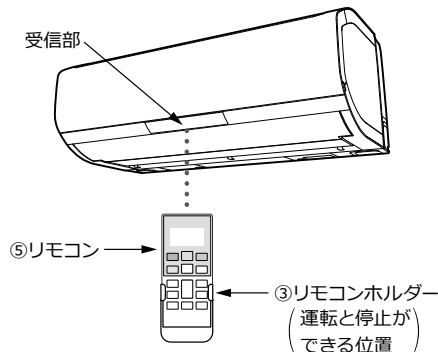
- **アドレス設定後、リモコン操作をして動作することを確認してください**
動作しない場合は、再度 ① から設定を行ってください。

リモコンホルダーの使いかた

- ⑤リモコンは③リモコンホルダーで壁や柱に固定することができます。蛍光灯により影響され信号が受信されなくなることがありますので、昼間でも点灯して確認してください。
- 電子式点灯方式の蛍光灯がある場合は、受信距離が短くなる場合があります。場合によっては信号を受け付けられないことがあります。

ご注意

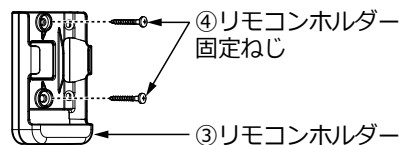
- 事前に取付場所から運転と停止ができることを確認してから取り付けてください。



- 吹き抜けなどにより、室内機上部の天井が高い場合やリモコンの取付場所によっては、取り付けままでエアコンの運転や停止ができないことがあります。

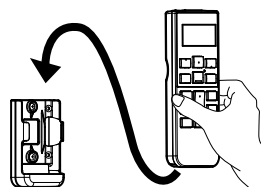
リモコンホルダーの取り付けかた

- 付属の固定ねじでしっかりした柱や壁に取り付けてください。



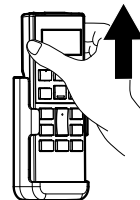
リモコンの取り付けかた

- 上から差し込みます。




リモコンの取り外しかた

- 上部を持って、上方向に引き抜きます。



5 電源と試運転およびチェック

電源

電源	プラグ形状
単相 200V	

- 電源コードは必ず下カバー左・右部から出してください。

誤った電源電圧を印加してしまった場合


- 200V 用の機種に100V 電源を接続した場合、室内機のすべてのランプが点滅します。コンセントの電圧を正しく直してください(故障ではありません)。

警告

- 電源コードはゆとりをもたせ、電源プラグに力がかからないようにする
電源プラグが確実に差し込まれていないと、感電や火災の原因になります。
- 電源コードはステップルなどで固定しない
電源コードを損傷させたり放熱に支障が出るような場合、感電や火災の原因になります。
- 電源コードは熱を発生しやすいため、針金やビニタイなどでまとめない
(電源コードを背面に収納する時も同様)
発熱により、火災の原因になります。

試運転

※電源プラグをコンセントに差し込む前に必ず電源電圧を測定してください。

- ① 試運転を行う前に右記「フィルター掃除ユニットの動作確認」をしてください。
- ② 試運転を行いエアコンが正常に運転することを確認してください。
 1. リモコンの[冷房]ボタン(夏季)または[暖房]ボタン(冬季)を押します。
 2. 室温ボタンを押し、設定温度を冷房なら16℃、暖房なら32℃に設定します。
風速は  (強風) に設定してください。
 3. 20分以上運転し、風が冷えている、または暖まっていることを確認してください。
 4. リモコンの[停止]ボタンを押し、停止することを確認してください。
- 試運転中に室内機のランプが点滅した場合は下記に従い確認してください。

ランプ点滅モード	確認内容
全ランプ1回点滅 繰り返す	コンセントの電圧が製品仕様と合っていること
全ランプ2回点滅 繰り返す	Fケーブルが正しく確実に接続されていること
全ランプ3回点滅 繰り返す	両方のサービスバルブのスピンドルが開いていること (製品保護のため室外ファンが約15分運転する場合があります。再運転は室外ファンが停止してから行ってください。)

- エラーの場合は報知音が鳴ります(試運転開始から約20分間)。
- 電源プラグの抜き差しにより電源リセットを行う場合は、電源プラグを抜いた状態で
 - ・ 5分以上待つ
 - ・ 一度だけ応急運転スイッチを押す
 のどちらかをしてから電源プラグを差し込んでください。

- ③ 取扱説明書の手順で操作について、お客様に説明してください。

注意

- サービスバルブのスピンドルを開めた状態で5分以上運転しない故障の原因になります。
- 「冷房」「カラッと除湿」「涼快」運転時、窓や戸を開放した状態(部屋の湿度が80%を超えたまま)などで長時間運転をしない露が落ちて家財をぬらす原因になることがあります。
- 新築や改装時にお部屋の乾燥に使用しない
エアコンの機能や性能の低下および上下風向板に露が付き露が落ちて家財をぬらす原因になることがあります。

据え付けチェック

- P.16「ルームエアコン据付工事完了点検カード」によりチェックします。

フィルター掃除ユニットの動作確認

エアコンの試運転をする前に、下記①②についてご確認ください。

① 端子台カバー・フロントパネルの取り付け確認

- ・ 端子台カバーの取り付けを確認してください。



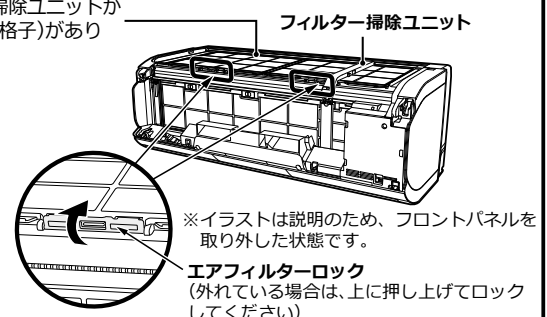
- ・ フロントパネルを閉めるときは、フロントパネルの左右2カ所を先に、その後に中央部(2カ所)を「カチッ」という音がするまで押し付けてください。

② フィルター掃除ユニットの動作確認

1. エアコンの電源を入れる前に、エアフィルターおよびフィルター掃除ユニットに輸送用テープが貼り付いていないことを確認してください。
2. エアフィルター(上面2枚、前面1枚)が正しく取り付けられておりロックされていることを確認してください。
3. 電源プラグをコンセントに差し込み、エアコンの電源を入れると、フィルター掃除ユニットが動作します。フィルター掃除動作中は、クリーンランプが点灯します。

- フィルター掃除ユニットは、1往復で約11分間動作します。実際に動作しているか確認するときは、室内機上面から目視にて確認してください。
 - ・ 動作確認中に運転を開始しても動作確認は続きます。[停止]ボタンを押すと、途中で動作を終了します。リモコン操作をしないでお待ちください。
 - ・ 動作中のフィルター掃除ユニットに触れないでください。けがや故障の原因になります。
- エアフィルターが正しく取り付けられていない場合、「フィルター掃除運転」異常となり、クリーンランプが点滅します。

本機種は、フィルター掃除ユニットがあるため上面にグリル(格子)がありません。



※イラストは説明のため、フロントパネルを取り外した状態です。

エアフィルターロック(外れている場合は、上に押し上げてロックしてください)

クリーンランプについて

- フィルター掃除ユニット動作中は、上下風向板が閉じたまま送風運転を行いクリーンランプが点灯します。

遠隔 洗浄 クリーン **ECO** 運転 タイマー みはり

点灯

- 動作確認開始後にクリーンランプが点滅(4秒点灯/1秒消灯)したときはフィルター掃除ユニットが、異常で停止しています。フロントパネルを開け、輸送用テープが貼り付いていないことを確認してください。
輸送用テープが貼り付いていない場合は、取扱説明書の「お困りのときは」を参照の上、対応をお願いします。

遠隔 洗浄 クリーン **ECO** 運転 タイマー みはり

点滅

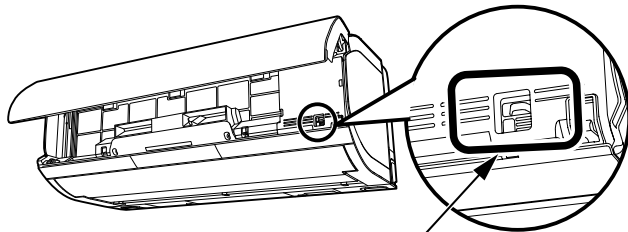
エアフィルターの取り付け確認のしかた

- ① フロントパネルを取り外し、3枚のエアフィルターのロックが外れていたり、傾いていないかを確認してください。
- ② エアフィルターが外れている場合は、取扱説明書の「お手入れエアフィルター」に従い、エアフィルターを取り付け直してください。

移設時または取り外し時の作業方法について

地球環境保護の立場から、移設時または取り外し時には冷媒の回収(ポンプダウン)を行ってください。

- ① 強制冷房運転を開始します。
- ② 5分間程度の予備運転を行います。
- ③ フクロナットを外して細径サービスバルブのスピンドルを時計回りに閉めます。
- ④ そのまま強制冷房運転を1~2分間行った後、太径サービスバルブのスピンドルを時計回りに閉めます。
- ⑤ 強制冷房運転を停止します。



応急運転スイッチ

強制冷房運転

- 室内機の応急運転スイッチを5秒以上押し続けると、強制冷房運転を開始します。
冷媒の回収は必ず強制冷房運転で行ってください。
- 強制冷房運転中はタイマーランプが点滅します。
- 強制冷房運転を停止するときは、応急運転スイッチを再び押すまたはリモコンで運転を停止してください。

警告

- 冷媒回収(ポンプダウン)作業では、冷媒配管を外す前に圧縮機の運転を停止する
圧縮機を運転したまま、冷媒配管を外すと空気などを吸引し、冷凍サイクル内が異常高圧になり、破裂やけがなどの原因になります。

注意

- サービスバルブのスピンドルを閉めた状態で5分以上運転しない故障の原因になります。

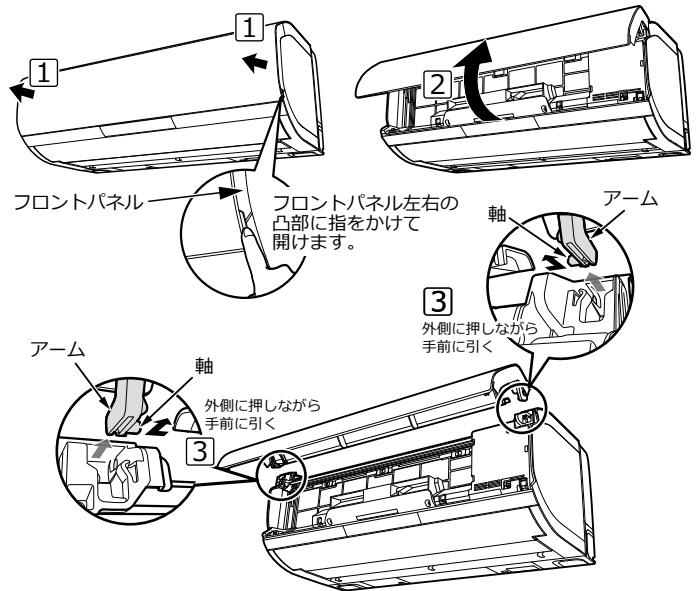
室内機の外しかたは、P.7「室内機を取り外しかた」を参照ください。

フロントパネル・化粧カバー・後側上下風向板の取り外し・取り付け

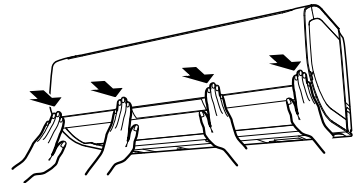
- フロントパネルの取り外し、取り付けは必ず両手で行ってください。

フロントパネルの取り外しかた

- ① フロントパネルを矢印方向に引き、開けます。
- ② フロントパネルが開ききるまで起こします。
- ③ 先に左側のアーム軸を外し、次に右側のアーム軸を外します。



- ※ フロントパネルの取り付けは反対の順に行ってください。
なお、フロントパネルを閉じるときは、左右2カ所を先にその後中央部(2カ所)を「カチッ」と音がするまで押しつけてください。
フロントパネルをきちんと閉めないで、ランプ表示がぼやけることがあります。

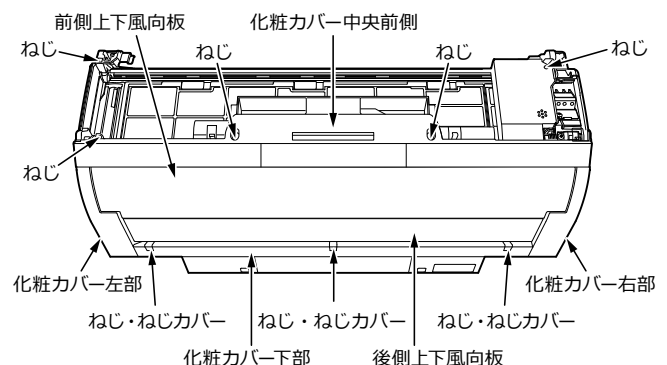


注意

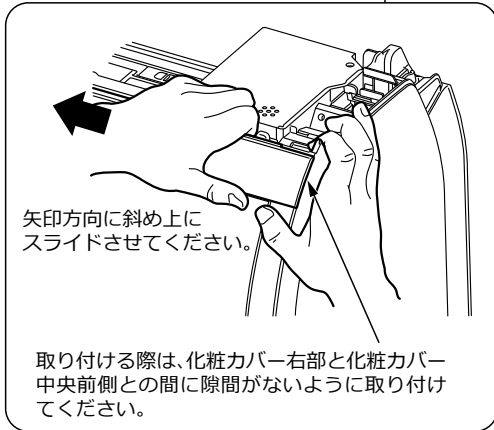
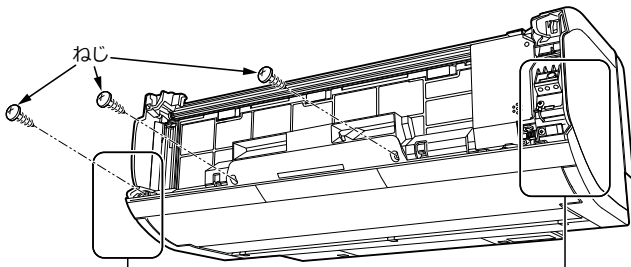
- フロントパネルが、がたついていないか確認する
フロントパネルが、がたついているとパネルが外れ、落下するおそれがあります。
- フロントパネルを上側に開けたとき、無理に力を入れない
フロントパネルが本体から外れたり、破損の原因になります。

化粧カバーの取り外しかた

- ① 下カバー左・右を取り外します
(P.4「下カバー左・右の取り外し」を参照)。
- ② フロントパネルを取り外します。
- ③ 端子台カバーを外します(P.10「Fケーブルの接続」を参照)。

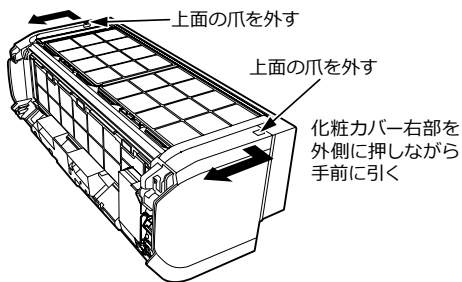


- ④ 化粧カバー中央前側のねじ3本を外し、左右の爪をスライドさせ、外します。

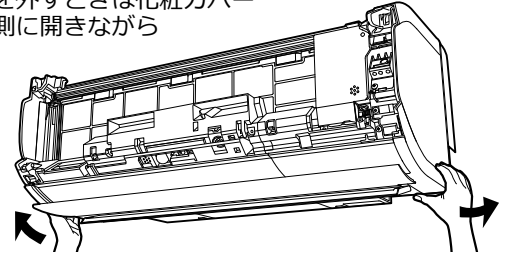


- ⑤ 化粧カバー下部のねじカバーを外し、ねじ(3本)を外します。ねじカバーは下から押し上げると外しやすくなります。
 ⑥ 化粧カバー下部を手前に引いて外します。
 ⑦ 化粧カバー右部のねじ1本を取り外します。化粧カバー左部も取り外すときは、化粧カバー左部のねじ2本も取り外します。
 ⑧ 後側上下風向板・前側上下風向板(左右)を手でゆっくり開きます。
 ⑨ 化粧カバー右部上面の爪を外します。化粧カバー左部を外すときは、化粧カバー左部上面の爪を外します。

化粧カバー左部を外側に押しながら手前に引く



- ⑩ 化粧カバー右部の下面を下側に開きながら外します。化粧カバー左部を外すときは化粧カバー左部の下面を下側に開きながら外します。

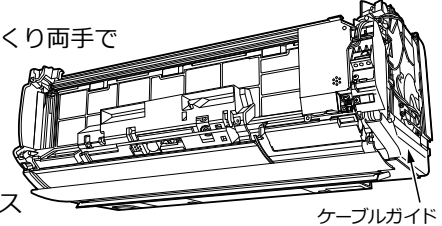


※各部品の取り付けは反対の順に行ってください。

化粧カバーを取り付けるときは下側から取り付けてください。

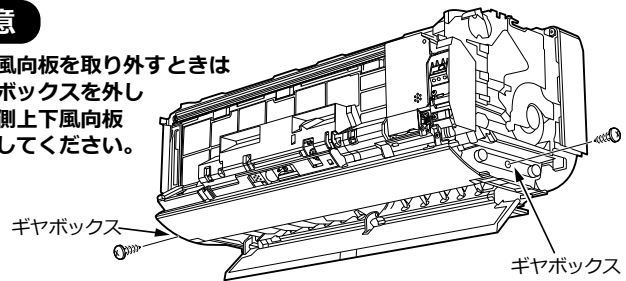
後側上下風向板の取り外しかた

- ① 「化粧カバーの取り外しかた」の手順で化粧カバー右部・左部を取り外します。
 ② 後側上下風向板をゆっくり両手で全開にします。
 ③ ケーブルガイドを外します。
 ④ 左右のギヤボックスのねじ(各1本)を取り外し、ギヤボックスを取り外します。
 ⑤ 後側上下風向板を取り外します。



ご注意

後側上下風向板を取り外すときは必ずギヤボックスを外してから後側上下風向板を取り外してください。



後側上下風向板の取り付けは反対の順に行ってください。

HAシステム・H-LINK・カードキー・ドレンアップキット・HEMSと接続するとき

- 接続に必要な別売部品と接続先を下表に示します。

	接続に必要な別売部品	接続先	接続時の注意
HAシステム	HA接続コード(SP-HAC1)	CN6	※1
H-LINK	RACアダプター	CN7	※2
カードキー	カードキー接続コード(SP-CKC1)	CN6	※1※3
ドレンアップキット	HA接続コード(SP-HAC1)	CN6	※1※3
	専用ドレンホース(RAS-V22F100) ※室内機の近くに設置する場合	—	
HEMS	HEMSアダプター	CN7	※2

- ※1 HAシステムとカードキーとドレンアップキットの併用はできません。
 ※2 H-LINKとHEMSと室内機に内蔵している遠隔操作機能(白くまくん アプリ)との併用はできません。
 ※3 カードキー・ドレンアップキットを接続する場合、下表に従って、必ず室内基板のジャンパー線を切断してください(ジャンパー線の位置はP.16を参照してください)。

ジャンパー線切断の際は、リード線を切らないようにリード線を外して作業してください。

(—は未切断)

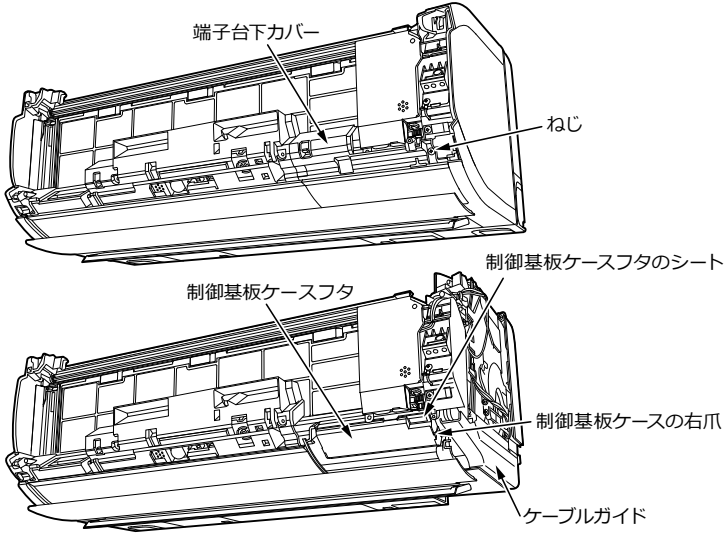
		JP1	JP2	JP3
カードキー	a接点	切断	—	—
	b接点	切断	切断	—
ドレンアップキット		—	—	切断

⚠ 注意

- 別売部品を接続する際は、ジャンパー線切断の要否を確認し、運転前にジャンパー線の状態が正しい設定になっているか必ず確認する。ジャンパー線の設定を誤った状態で運転すると、正常に動作せず水漏れなどが発生する可能性があります。

各機器を接続する前に本説明書に従い、下記手順で部品を取り外してください。

- ① フロントパネルを取り外します(P.14「フロントパネルの取り外しかた」を参照)。
- ② 端子台カバー(ねじ1本)、化粧カバー中央前側(ねじ3本)、下カバー右、化粧カバー右部(ねじ1本)、化粧カバー下部(ねじ3本)、Fケーブルガイドを取り外します(P.14、15「化粧カバーの取り外しかた」を参照)。
- ③ 端子台下カバー(ねじ1本)を取り外します。

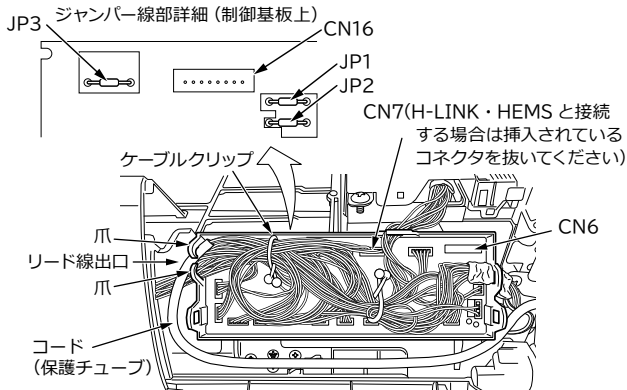


HA システム・カードキー・ドレンアップキットの場合

- ① 制御基板ケースフタのシートをはがします。
- ② CN6に接続し、電源コードと一緒に外に出します。
- ③ HA接続コードを電源コードに結束バンドで縛ります。

H-LINK・HEMS の場合

- ① 制御基板ケースのフタは右側の爪を少し開き外します。
- ② CN7に接続されている室内機内蔵の遠隔操作機能(白くまくんアプリ)用コネクタを外して、コネクタをCN7に接続し、下図のように、ケーブルクリップで固定します。
- ③ リード線出口から保護チューブを出し、制御基板ケースの下側にたるまないようコードをはわせ、電源コードと一緒に外に出します。
- ④ コードを電源コードに結束バンドで縛ります。
- ⑤ 制御基板ケースのフタを取り付けます。



- 上図はCN7にH-LINKを接続し、配線した時の例
- ※ 製品のCN7には内蔵遠隔操作機能用コネクタが接続されています。CN6には何も接続されていません。

- ④ 端子台下カバー(ねじ1本)を取り付けます。
 - ⑤ Fケーブルガイドを取り付けたあと、化粧カバー右部(ねじ1本)・下カバー右・化粧カバー中央前側(ねじ3本)・端子台カバー(ねじ1本)・フロントパネルを取り外した反対の順序で取り付けてから動作確認をしてください。
- 詳しくは各機器の据付説明書・取扱説明書と併せてお読みください。
 - 化粧カバーの取り外しかた・取り付けかたは本説明書を確認してください。
 - エアコン側の運転の種類を「自動」に設定しているときH-LINKのコントローラー側で設定した温度表示が自動的に変わることがあります。これは、エアコン側で自動的に設定した温度をコントローラー側に送信して表示するもので、故障ではありません。

キリトリ線

お客様氏名	様
(電話番号)	()
お客様住所	
型 式 名	製 造 号
据付年月日	据 付 担 当 者

ルームエアコン据付工事完了点検カード

(点検済みの項目の□の中に✓印を記入してください。)

輸送部品(梱包材、テープ類)は、全て外しましたか
 室内・室外の据付寸法を確認しましたか

据付に関すること

据付強度は十分ですか
 化粧カバー(フロントパネル・風向板)は確実に取り付けられており、落下の危険はありませんか
 配管はR32またはR410A用を使用しましたか
 壁穴が壁を貫通する場合、保護パイプをつけましたか
 壁穴部のシールは確実にしましたか
 特に、埋込配管で大きな壁穴のとき、シールを確実にしましたか
 配管接続部の断熱はしましたか
 真空引きを行いましたか

電気に関すること

電源は専用回路に接続しましたか
 電源電圧が製品仕様と合っているか測定しましたか
 接続ケーブルの接続は正しく確実ですか
 アースは正しくしてありますか
 漏電遮断器は設置されていますか
 電源コードを途中で接続したり、延長コードを使用したり他の電気器具とのタコ足配線をしていませんか

試運転に関すること

リモコンは受信しましたか
 リモコンの設定はしましたか(設定の必要な機種のみ)
 「フィルター掃除ユニットの動作確認」に異常はありませんか(搭載機種のみ)
 風向板は動作しましたか
 試運転をして異常はありませんか
 冷気または暖気が吐出口から出ましたか
 異常音は出ていませんでしたか
 配管接続部のガス漏れはありませんか
 除湿水は漏れずに、よく排水しますか また、露受皿に除湿水がたまらないような傾斜で据え付けられていますか

引渡しに関すること

取扱説明書の表紙に記載された型式名のうちの、据え付けられた型式名の前に○印を付けましたか(取扱説明書が2機種以上の共用になっている場合)
 お客様に正しい取り扱い方と運転のしかたを説明しましたか

サービス記録		
年 月 日	サービス内容	サービス担当者

キリトリ線から切りはなし、据付時の点検、サービスの記録として、お店で保管、ご使用ください。