

HITACHI

取扱説明書

保証書・据付説明書別添付

日立ルームエアコン

家庭用



このエアコンは、室内機内部を清潔に保つ「クリーン運転」機能を搭載しています

環境配慮
新冷媒
R32

この製品はオゾン層を破壊しない冷媒を使用しています。



日立の家電品
お客様サポート

ホームページから以下のサービスがご利用いただけます。

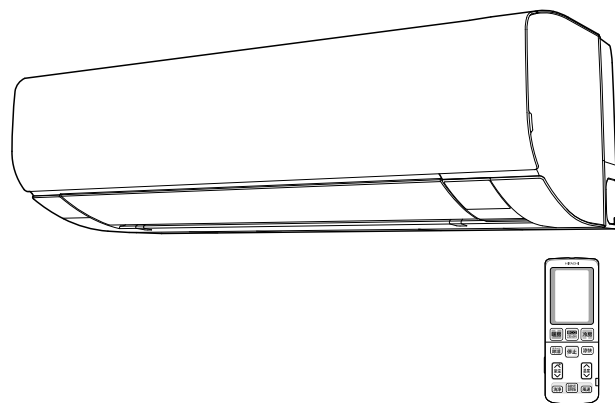
- ▶ 家電品の登録※1
- ▶ お知らせ
- ▶ よくあるご質問
- ▶ お問い合わせ



※1 お客様サポートへの会員登録が必要です。

詳しくは →P.裏表紙

→P. のあとの数字は主な説明のあるページです



型式

オールエース ダブルユー ケービーケー RAS-W22KBK	室外機 RAC-W22KBK	オールエーシー ダブルユー ケービーケー オールエーアル エム	リモコン RAR-9M1
オールエース ダブルユー ケービーケー RAS-W25KBK	室外機 RAC-W25KBK	オールエーシー ダブルユー ケービーケー オールエーアル エム	リモコン RAR-9M1
オールエース ダブルユー ケービーケー RAS-W28KBK	室外機 RAC-W28KBK	オールエーシー ダブルユー ケービーケー オールエーアル エム	リモコン RAR-9M1
オールエース ダブルユー ケービーケー RAS-W36KBK	室外機 RAC-W36KBK	オールエーシー ダブルユー ケービーケー オールエーアル エム	リモコン RAR-9M1
オールエース ダブルユー ケー ビーケー RAS-W40K2BK	室外機 RAC-W40K2BK	オールエーシー ダブルユー ケー ビーケー オールエーアル エム	リモコン RAR-9M1
オールエース ダブルユー ケー ビーケー RAS-W56K2BK	室外機 RAC-W56K2BK	オールエーシー ダブルユー ケー ビーケー オールエーアル エム	リモコン RAR-9M1

このたびは、日立ルームエアコンをお買い上げいただき、まことにありがとうございました。

この取扱説明書をよくお読みになり、正しくご使用ください。

お読みになったあとは、保証書・据付説明書とともに大切に保管してください。

「安全上のご注意」(→P.4~6)をお読みいただき、正しくお使いください。

このルームエアコンは、一般家庭の人を対象とした空調を目的とするものです。
食品・動植物・精密機器・美術品・医薬品などの保存には使用しないでください。



日本国内家庭用
Use only in Japan.

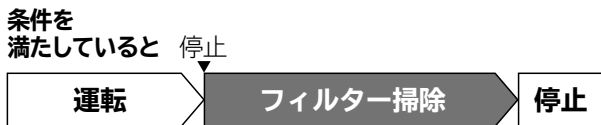
自動クリーン運転

お買い上げ時は、運転を停止したときに、条件を満たすと自動でフィルター掃除・室内機凍結洗浄が動作します



● フィルター掃除 →P.26

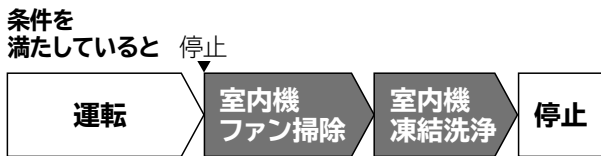
フィルター掃除ユニットでフィルターを掃除します。動作時間は約10分間です。



● 室内機凍結洗浄 →P.28

ファン掃除ユニットで室内機のファンを掃除します。動作時間は約5秒間です。

室内機ファン掃除終了後、室内機の熱交換器を凍結洗浄で洗い流します。動作時間は約20～90分間です。



動作するタイミングが重なった場合は、フィルター掃除→室内機ファン掃除→室内機凍結洗浄の順に動作します。

設定することで動作する機能

室外機凍結洗浄・ヒートアタック(ファン加熱)はお買い上げ時は設定されていません

設定してご使用になることをおすすめします

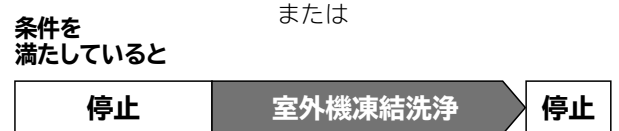
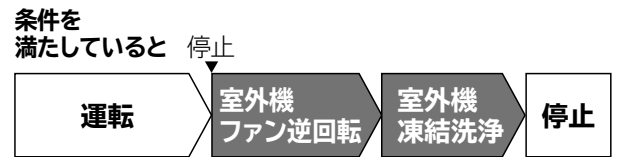


● 室外機凍結洗浄 →P.20

設定すると、約10分以上運転して停止したときに、室外機のファンを逆回転して、熱交換器のホコリなどを落とします。動作時間は約3分間です。



設定したあと、運転停止後または、停止中に約2ヶ月経過すると、室外機の熱交換器を凍結洗浄で洗い流します。動作時間は約1時間です。



● ヒートアタック(ファン加熱) →P.32

設定すると、約10分以上運転して停止したときに、室内機のファンを加熱および送風運転で乾燥します。動作時間は約1時間です。



よくあるお問い合わせ

つぎのよくあるお問い合わせは「お困りのときは」→P.43～47で確認できます。

室外機から水や湯気が出る →P.47

音がする →P.43

ニオイがする →P.45

ランプが点滅する →P.43

送風運転のしかた →P.14

運転ランプが点灯⇔減光する

→P.43

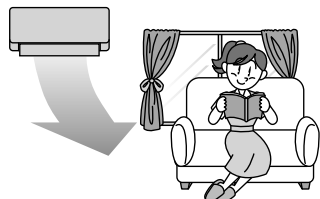
勝手に運転する →P.44

停止したのに運転している →P.44

運転中に勝手に停止する →P.44

上手な使いかたのポイント

エアコンの風がスムーズに流れるようにしましょう



エアコンは、お部屋の空気を循環させて設定した温度や湿度にする仕組みです。室内機の吹き出し口や吸い込み口をカーテンや他の障害物でふさがないでください。スムーズな風の流れは、設定した温度になるまでの時間を早め、節電になります。

冷やし過ぎや暖め過ぎのないようにしましょう



冷やし過ぎや暖め過ぎは健康上好ましくなく電気も多く使います。「適切な温度」の設定が体にも家計にもおすすめです。

窓のカーテンやブラインドを上手に使いましょう



窓のカーテンやブラインドを閉めれば、熱の出入りが抑えられます。設定した温度に早く到達し、設定した温度を保ちやすくなり、節電になります。

※カーテンがエアコンの風の流れを邪魔しないようにしてください。

もくじ

ご使用の前に

安全上のご注意 必ずお守りください	4
据え付け	7
各部のなまえ	8
運転前の準備	9
リモコンの準備	10

使いかた

運転・停止のしかた	12
ecoこれっきり自動・暖房・冷房・カラッと除湿・涼快運転	
温度・湿度・風速設定のしかた	15
風向設定のしかた	16
運転の種類と機能の組み合わせ	17
eco運転設定のしかた	18
お買い上げ時の設定変更のしかた	19
室外機凍結洗浄	20
セーブ(アンペア切り換え)・室内機洗浄なし・オートオフ・切/入タイマー予約のしかた	22
みはっておやすみ設定のしかた	23
フィルター掃除	24
室内機凍結洗浄	26
クリーン運転開始時刻設定のしかた	28
お客様によるクリーン運転のしかた	30
ヒートアタック(ファン加熱)設定のしかた	31
おすすめ設定温度モード設定のしかた	32
知っておいていただきたいこと	33
風速・人感センサー	34

お手入れ

お手入れできる部品・お手入れするときは・お手入れが終わったら	35
フロントパネルの取り外しかた・取り付けかた	36
ダストボックスのお手入れ	37
エアフィルター(ステンレスフィルター)のお手入れ	38
ホコリキャッチャーのお手入れ	40
長期間ご使用にならないときは・定期点検・点検整備	42

お困りのときは

ランプの点滅・音	43
運転	44
ニオイ・フィルター掃除・室内機排水ホース	45
リモコン・室内機凍結洗浄・霧	46
室外機・上下風向・その他	47
リモコンが使えないとき(応急運転)	48
こんなときは、すぐ販売店へ・別売部品	

保証とアフターサービス

保証とアフターサービス 必ずお読みください	49
お客様ご相談窓口	50
長期使用製品安全表示制度に基づく本体表示仕様	51
除菌・防カビの試験機関・試験方法	



安全上のご注意 必ずお守りください

お使いになる人や、ほかの人への危害、財産への損害を未然に防止するため、必ずお守りいただくことをつぎのように説明しています
また、本文中の注意事項についてもよくお読みのうえ、正しくお使いください



ここに示した注記事項は

表示と内容を見逃して、誤った使いかたをしていたときに生じる危害や損害の程度を、つぎの表示で区分し、説明しています。

危害や損害とその程度と区分

 警告	「死亡または重傷を負うおそれがある」内容です。
 注意	「軽傷を負う、または物的損害を生じるおそれがある」内容です。

絵表示

	してはいけない「禁止」の内容です。
	実行していただく「強制」の内容です。

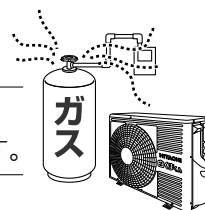
■お読みになったあとは、お使いになる方がいつでも見られる所に必ず保管してください 据え付け・移設・修理

警告



禁止

- 指定冷媒 (R32) 以外は使用 (冷媒補充・入れ替え) しない
機器の故障や破裂、けがの原因になります。
- 可燃性ガスの漏れるおそれのある場所に設置しない
万一、ガスが漏れて室外機の周囲にたまると、発火して火災の原因になることがあります。
- 改造しない
改造すると、水漏れ・故障・感電・火災の原因になります。



強制

- 電源は、必ずエアコン専用回路のコンセントを使用する
専用回路以外のコンセントを使用すると発熱し、火災の原因になります。
- 据え付け・移設は、お買い上げの販売店または、専門業者に依頼する
お客様自身で据付工事・移設をされ、不備があると、水漏れや感電・火災の原因になります。
- 修理は、お買い上げの販売店または、日立のお客様ご相談窓口へ依頼する
お客様自身で修理をされ、不備があると、感電や火災の原因になります。
- 漏電遮断器を取り付ける
漏電遮断器が取り付けられていないと、感電や火災の原因になることがあります。



アース線接続

- アース (接地) を確実にを行う
- アース工事は、販売店または、専門業者に依頼する
アース線は、ガス管・水道管・避雷針・電話のアース線などに接続しないでください。
アース (接地) が不確実な場合は、故障や漏電のときに感電や火災の原因になります。

注意



禁止

- 動植物に直接風が当たる場所には設置しない
動植物に悪影響を及ぼす原因になることがあります。



強制

- 室内機排水ホースは、確実に排水するように配管する
不確実な場合は、屋内に浸水し、家財などをぬらす原因になることがあります。

電源プラグ・電源コード・コンセント

警告



電源コード

- 途中での接続はしない
 - 延長コードを使用しない
 - ステップルなどで固定しない
 - 突っ張らせない
 - 他の器具とのタコ足配線はしない
- 感電や火災の原因になります。

- 束ねない
 - 引っ張らない
 - 物を載せない
 - 加熱しない
 - 加工しない
 - 物と物の間に挟まない
- 電源コードが破損する原因になります。傷んだまま使用すると、感電や火災の原因になります。



- 電源プラグに、ホコリが付着していないか確認する
 - 電源プラグは、刃の根元まで確実に差し込む
- ホコリがたまった状態での使用や、接続が不完全な場合は、感電や火災の原因になります。

強制

- コンセントが、がたついていないか確認する
- がたつきがあると、感電や火災の原因になります。
がたつきがある場合は、お買い上げの販売店または、電気工事専門業者にご相談ください。



プラグを抜く

- 異常時(焦げ臭いなど)は、直ちに運転を停止し、電源プラグを抜くか、ブレーカーを切る
- 異常のまま運転を続けると、故障や感電・火災の原因になります。
お買い上げの販売店または、お客様ご相談窓口にて点検・修理を依頼してください。

お取り扱い・お手入れ

警告



禁止

- 長時間冷風を身体に直接当てない
 - 冷やし過ぎない
- 体調悪化や健康障害の原因になります。特にお子様や高齢者にはご注意ください。
- 吹き出し口・吸い込み口は、ふさがない
 - 吹き出し口・吸い込み口に、指や棒などを入れない
- 内部でファンが高速回転していますので、けがや故障の原因になります。また、性能が低下します。

- お客様自身で室内機内部の洗浄をしない
- エアコンの洗浄には、専門技術が必要なため、お買い上げの販売店に相談する
市販の洗浄剤などを使用すると、樹脂部品の割れ・内部部品の劣化・排水経路の詰まりに至ることがあり
水漏れ・感電などの原因にもなります。

- 殺虫剤・可燃性スプレー・消臭剤・抗菌剤などを吹きつけない
- 火災・変形・冷媒漏れ・水漏れの原因になることがあります。

- 乳幼児の手の届く所にリモコンを置かない
- 誤操作や、乾電池を取り出し、誤って飲み込んでしまう原因になります。
飲み込んだ場合は、すぐに医師に相談してください。

- 電源プラグを抜いて、停止しない
- 感電や火災の原因になります。



強制

- 冷えない、暖まらない場合は、冷媒漏れが原因のひとつと考えられるので、お買い上げの販売店に相談する
- 冷媒は安全で、通常は漏れませんが、万一、室内に漏れファンヒータ・ストーブ・コンロなどの火気に触れると有害な生成物が発生します。
- 刺激臭があるときは、すぐにエアコンを停止し、窓などを開けて換気する

注意



禁止

- エアコンを水洗いしない
 - 花瓶など、水の入った容器を載せない
- 漏電により、感電・発火の原因になります。



ぬれ手禁止

- ぬれた手でスイッチを操作しない
 - ぬれた手で電源プラグを抜き差ししない
- 感電の原因になります。

安全上のご注意 必ずお守りください (つづき)

お取り扱い・お手入れ

安全上のご注意 必ずお守りください

⚠ 注意

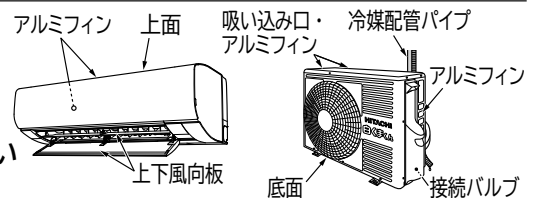


- 電源プラグを抜くときは、電源コードを引っ張って抜かない
コードの内部が断線して、発熱・発火の原因になることがあります。
- 室外機の上に乗らない ●室外機の上に物を載せない ●室内機にぶら下らない
- 不安定な台に乗って、エアコンの操作やお手入れをしない
落下・転倒などによる、けがの原因になります。
- 燃焼器具と一緒に運転するときは、こまめに換気をする
換気が不十分な場合は、酸素不足の原因になることがあります。
- エアコンの風が直接当たる所に、燃焼器具を置かない
燃焼器具の不完全燃焼の原因になることがあります。
- 長期使用などで、傷んだままの据付台などで使用しない
室外機の落下につながり、けがなどの原因になります。
- 動植物に直接風を当てない
動植物に悪影響を及ぼす原因になることがあります。
- 床面などにワックスを塗布する場合は、運転しない
エアコン内部にワックスの成分が付着し、水漏れの原因になります。
ワックス塗布後は、十分換気をしてから運転してください。
- 長時間、吹き出し口付近で温風を身体に直接当てない
低温やけどや脱水症状の原因になることがあります。
- このエアコンは一般家庭の人を対象とした空調を目的とするものですので、電子機器や精密機械の維持、食品・毛皮・美術骨董品の保存、イヌ・ネコなどのペットの管理、生物の培養・栽培・飼育等特殊用途には使用しない
これらの品質低下の原因、生物の正常な生育の障害等の原因やエアコンの機能・性能の低下および故障の原因になることがあります。
- 能力以上の負荷(冷房・暖房能力以上の広いお部屋や大勢の人が居るなど)で使用しない
設定した温度に到達しないことや、露が落ちて家財をぬらす原因になることがあります。
- 屋内でも、人が生活する空間以外(天井裏、小屋裏、壁内、床下など)では使用しない
エアコンの機能・性能低下および故障の原因になることがあります。
- エアコンの下に他の電気製品や家財などを置かない
- 冷房・カラッと除湿・涼快運転中に、窓や戸を開放した状態(湿度が80%以上)などで長時間運転しない
室内機から水滴が落ちて汚損・故障の原因になることがあります。
- 新築・改築時にお部屋の乾燥に使用しない
エアコンの機能・性能の低下の原因になることがあります。
室内機から水滴が落ちて汚損・故障の原因になることがあります。
- 室外機の吹き出し口に髪やひもなどを近づけすぎない
室外機のファンが逆回転する際に、巻き込まれ、けがをするおそれがあります。



接触禁止

- 冷媒配管パイプ・接続バルブに触らない
- 室外機の吸い込み口・底面・アルミフィンに触らない
- 室内機のアルミフィンに触らない
- 上下風向板に触らない
- フィルターの掃除中に、室内機上面に指や棒などを入れない
やけど・けが・故障の原因になります。



強制

- お手入れをするときは、手袋を着用する けがをする原因になります。
- お手入れをするときは、必ず運転を停止し、電源プラグを抜くか、ブレーカーを切る
内部でファンが高速回転していますので、けがや故障の原因になります。
- フロントパネル・吹き出し口に洗濯物などを掛けない
フロントパネル・上下風向板が落下し、けがの原因になります。



プラグを抜く

- 落雷のおそれがあるときは、運転を停止し、電源プラグを抜くか、ブレーカーを切る
落雷の程度によっては、故障の原因になります。
- 長期間使用しない場合は、安全のため電源プラグをコンセントから抜く
ホコリがたまって、発熱・火災の原因になることがあります。

据え付け

警告

●据付工事や電気工事は専門の技術が必要なため販売店に依頼する

費用など詳しいことは、お買い上げの販売店にご相談ください。

●据付場所については、販売店とよく相談して決める

●万一、漏電したときの感電防止のために、アース(接地)を確実に接続する

アース工事は「電気設備に関する技術基準」に従ってください。アース(接地)を接続すると、感電防止の他に製品に触れたときに感じる静電気の障害や、リモコンを操作したときに、テレビ・ラジオに入る雑音を防ぐ効果もあります。詳しくは、お買い上げの販売店にご相談ください。

●次のような場所にアース線を接続しない

- ①ガス管…引火や爆発のおそれがあります。
- ②避雷針・電話のアース線…落雷のときに大きな電流が流れるおそれがあります。
- ③水道管…塩ビ管ではアースの役目を果たしません。また、金属管では、電食のおそれがあります。

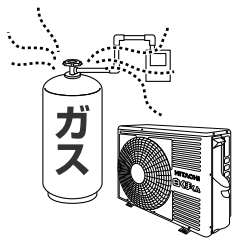
●電源は、配電盤からエアコン専用についた回路を使用する

●漏電遮断器を設置する

据付場所によっては、D種設置工事のほか、さらに漏電遮断器を設置することが法律で義務づけられています。詳しくは、お買い上げの販売店にご相談ください。

●可燃性ガスの漏れるおそれのある場所や、蒸気・油煙などの発生する所で使用しない

引火や爆発・樹脂の劣化や破損のおそれがあります。



●転倒・落下・設置位置のずれがないように確実に室外機を固定する

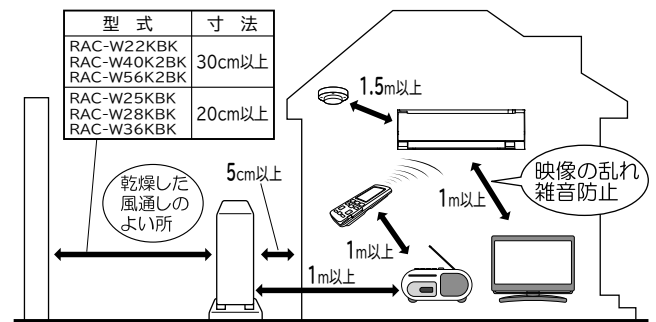
注意

- 室内機排水ホースおよび室外機排水口(底面)から凝縮水が出るため、水はけのよい場所を選ぶ
- 特殊な用途(電子機器・精密機器の維持、食品・毛皮・美術骨董品の保存、生物の培養・栽培飼育など)には使用しない

ルームエアコンは、JIS C9612に基づき、一般の家庭でご使用いただくために製造されたものです。

据付場所

- 室内機(吹き出し口)は、火災報知器から1.5m以上離して据え付けてください。
- 室内機およびリモコンは、テレビやラジオ・ラジオのアンテナから1m以上離してください。1m以上離しても、受信感度の弱い場合は、雑音が小さくなるまで離してください。
- 調理場や機械工場など、油の飛沫や油煙の立ちこめる場所、工場など電圧変動の多い所、電磁波を発生する病院や作業場、粉末や塵埃の多い工場への設置は避けてください。
- 海浜地区で潮風が直接当たる場所や温泉地帯など、周辺環境が特殊な場所でご使用になる場合は、お買い上げの販売店とよく相談してください。

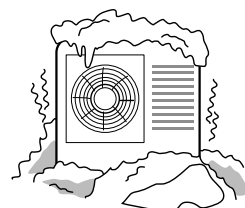


騒音にもご配慮を

- 据え付けにあたっては、エアコンの重量に十分耐える場所で、騒音や振動が増大しないような場所をお選びください。
- 室外機の吹き出し口からの冷・温風や騒音が隣家の迷惑にならないような場所をお選びください。
- 室外機の吹き出し口付近に、物を置くと、機能低下や騒音増大の原因になります。
- エアコンを使用中に異常な音にお気づきのときは、お買い上げの販売店にご相談ください。

積雪のときは

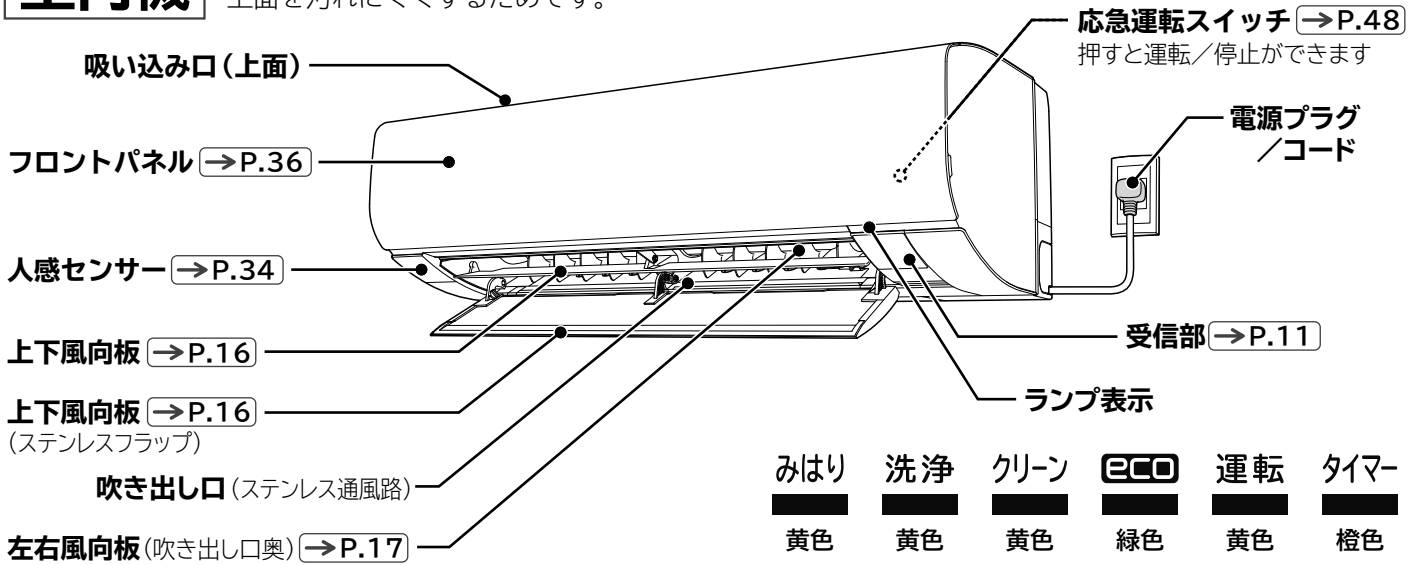
- 室外機の吸い込み・吹き出し口が雪でふさがれると、暖まりにくくなったり故障の原因になります。積雪地では防雪の処置をお願いします。詳しくは、お買い上げの販売店にご相談ください。



各部のなまえ

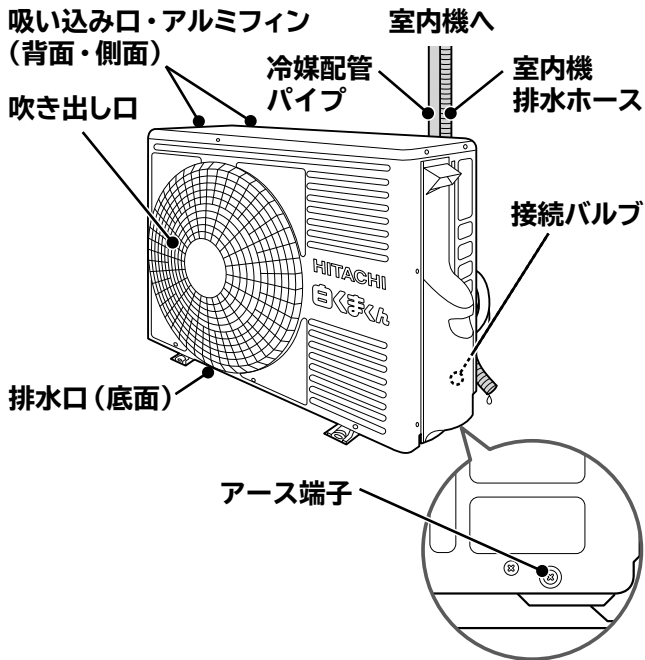
室内機

上面に従来のようなグリル(格子)がありません。これはフィルター掃除ユニットがあるためと上面を汚れにくくするためです。



室外機

機種によっては、一部形状が異なります。



室外機から水や湯気が出るのは故障ではありません。
→P.47

ランプの点灯・点滅で 運転状態などをお知らせします

運転停止中も点灯・点滅することがあります。

ランプ	お知らせ
みはり	みはっておやすみ設定中 (→P.24) 室外機凍結洗浄設定中および運転中 (→P.20)
洗浄	室内機凍結洗浄中 (→P.28) 室内機凍結洗浄が動作する前にフィルター掃除をするときは、フィルター掃除中も洗浄ランプが点灯します。 室外機凍結洗浄中 (→P.20) ※ファン掃除ユニットに異常があるとき、またはリモコン操作でクリーン運転ができないときは点滅します。
クリーン	フィルター掃除中 (→P.26) ファン加熱中 (→P.32) ※フィルター掃除ユニットに異常があるときは点滅します。
ECO	eco運転設定中 (→P.13、18)
運転	エアコン運転中 ※つぎのときは点灯しません。 ・クリーン運転中 (→P.26~31) ・室外機凍結運転中 (→P.20) ・ファン加熱中 (→P.32) 予熱・みはって霜とり中 (→P.13) は点灯⇄減光します
タイマー	切/入タイマー予約中 (→P.23) みはっておやすみ設定中 (→P.24) ※室内機または室外機に異常があるときは点滅します。

※ランプの点滅については (→P.43)
みはっておやすみ設定中はランプを暗く調光します。
点灯⇄減光は減光⇄消灯になります。

運転前の準備

電源プラグをコンセントに差し込む



クリーンランプが点灯して
フィルター掃除が動作します(約10分間) →P.26

室内機のランプ表示

みはり 洗浄 クリーン **ECO** 運転 タイマー
□ □ ■ □ □ □

点灯

- フィルター掃除中はリモコンを操作しないでお待ちください。終了するとクリーンランプが消灯します。
- 電源プラグを差し込む、またはブレーカーを入れるとフィルター掃除が動作します。停電復旧のときもフィルター掃除が動作します。
- お買い上げ時の設定を変更して自動でクリーン運転をしない設定(室内洗浄なし) →P.22 に変更した場合は、電源を入れてもフィルター掃除は動作しません。**洗浄**を押してクリーン運転を動作させることはできます。 →P.31

クリーンランプが点滅したときは
フィルター掃除ユニットの異常で停止しています

室内機のランプ表示

みはり 洗浄 クリーン **ECO** 運転 タイマー
□ □ ■ □ □ □

点滅

電源プラグを抜いて、つぎのことを確認してください。

- 輸送用のテープが貼り付いていないか。
- エアフィルター・ホコリキャッチャーが確実に取り付けられているか。 →P.38~41

確認したあと、もう一度電源プラグをコンセントに差し込んでください。

※抜いてから5分以上待って差し込んでください。

再度クリーンランプが点滅するときは
お買い上げの販売店にご連絡ください

付属品

リモコン
→P.10、46



1個

モニター用
単4形アルカリ乾電池



2本


リモコン取付ねじ
→P.11

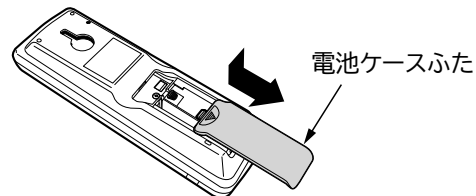


1本

リモコンに乾電池を入れる

1 電池ケースふたを外します

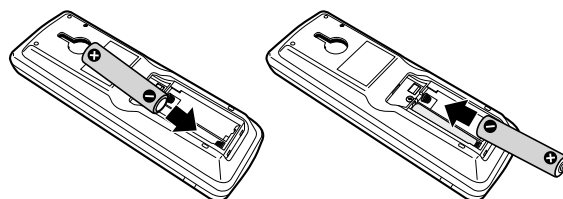
 マークを押しながら手前に引き抜きます。



2 単4形アルカリ乾電池(LR03タイプ) 2本を入れてください

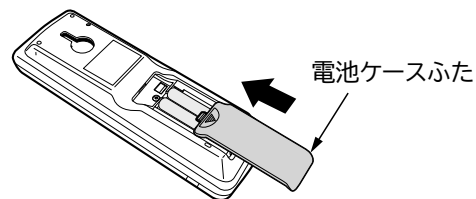
※必ずアルカリ乾電池(LR03タイプ)を使用してください

⊕ ⊖ を電池ケースの表示に合わせて、正しく入れてください。⊖ 側から先にバネを縮ませながら入れます。



3 電池ケースふたを閉じます

「カチッ」と音がするまで押し込みます。



4 ボールペンなど先の細いもので リセットボタンを押してください →P.10

乾電池の取り扱いかた

- 乾電池を誤って使用すると液漏れ・破裂の危険があります。乾電池の注意文をよく読み、特につぎの点に注意してご使用ください。
 - (1) 新旧・種類の違う乾電池を混ぜて使用しないでください。
 - (2) 充電式の乾電池(ニッケル水素など)は使用しないでください。(サイズ・形・性能が一部異なるため)
 - (3) 長期間(1ヵ月以上)使用しないときは、乾電池を取り出してください。万一、液漏れしたときはよくふき取ってから新しい乾電池に2本共交換してください。
- アルカリ乾電池の寿命は約1年です。使用推奨期限に近いもの・付属品のモニター用乾電池は寿命が短くなります。
- 使用済み乾電池はリサイクル対象外です。有害ゴミではありませんので、電極にセロファンテープを貼り(ショートすると危険なため)燃えないゴミとして処分してください。 ※市町村で決められた回収方法に従ってください。
- 乾電池から漏れた液が目に入ったときは、こすらずに、すぐに水道水などの多量のきれいな水で十分に洗い、医師の治療を受けてください。失明など障害の原因になります。
- 乾電池を充電・分解したり、火の中に投入しないでください。液漏れ・破裂・発火の原因になることがあります。

リモコンの準備

リモコンの準備

お願い

正しく動作させるために、現在時刻を設定してください
切/入タイマー・クリーン運転開始時刻を設定できません。
乾電池を交換した場合は、お手数ですがもう一度設定してください

扉開閉のしかたとリモコン型式

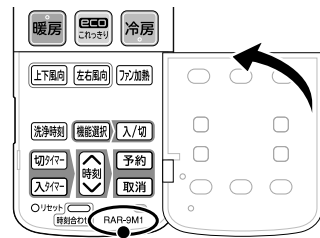
開ける

扉左側面の凸部に指を
かけ右に開きます。



閉じる

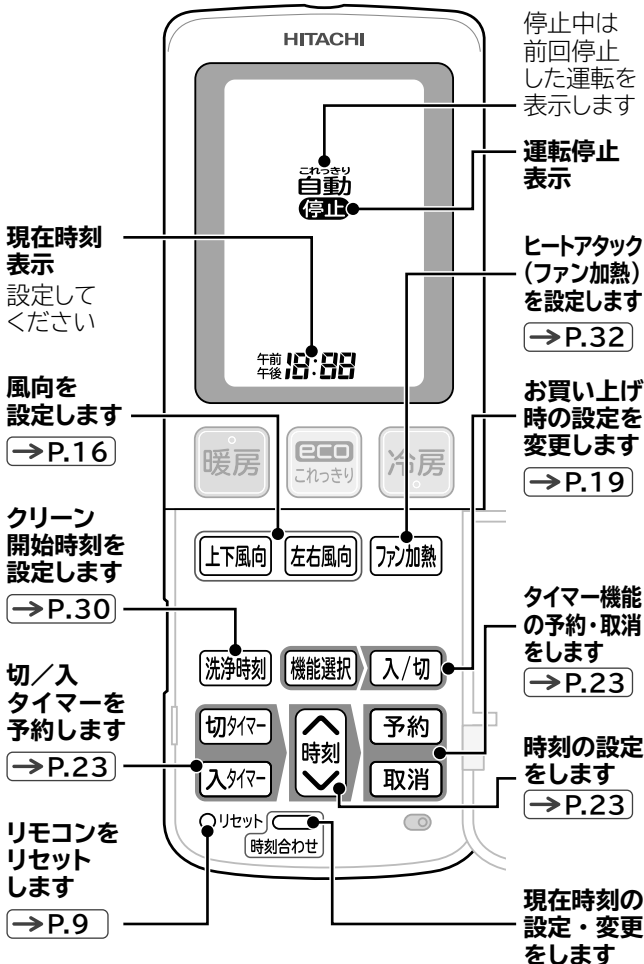
「カチッ」と音がするまで
確実に閉じてください。



リモコン型式 → P. 表紙

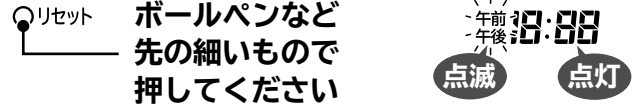
リモコンの型式は、扉を開けると確認できます。
付属のリモコンと別売のかんたんリモコン以外は
使用しないでください。正しく動作しません。

扉を開けた状態



現在時刻の設定

現在時刻設定のしかた



←進む
時刻
→戻る
を押して時刻を合わせます

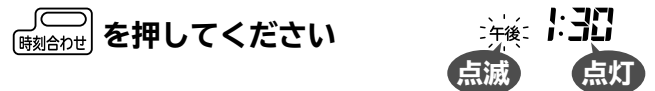
押し続けると早送りします。

設定例 午後1時30分に合わせる場合

時刻合わせを押すと
午前または午後の点滅が
点灯に変わり設定が完了します

時刻表示は、約10秒後に自動的に消灯します。

現在時刻変更のしかた



←進む
時刻
→戻る
を押して時刻を合わせます

押し続けると早送りします。

変更例 午後1時35分に変更する場合

時刻合わせを押すと
午前または午後の点滅が
点灯に変わり変更が完了します

時刻表示は、約10秒後に自動的に消灯します。

つぎのときは現在時刻を変更できません

- 切/入タイマー予約中
- みはっておやすみ設定中
- クリーン運転開始時刻設定中

現在時刻確認のしかた

時刻合わせを2回押してください

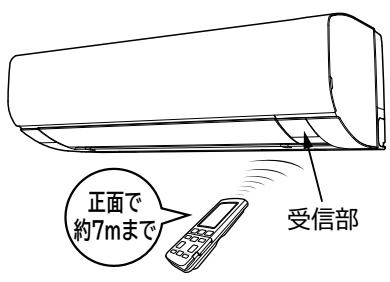
時刻表示は、約10秒後に自動的に消灯します。

切/入タイマー予約中・みはっておやすみ設定中・クリーン
運転開始時刻設定中は、1回だけ押してください。

送信部

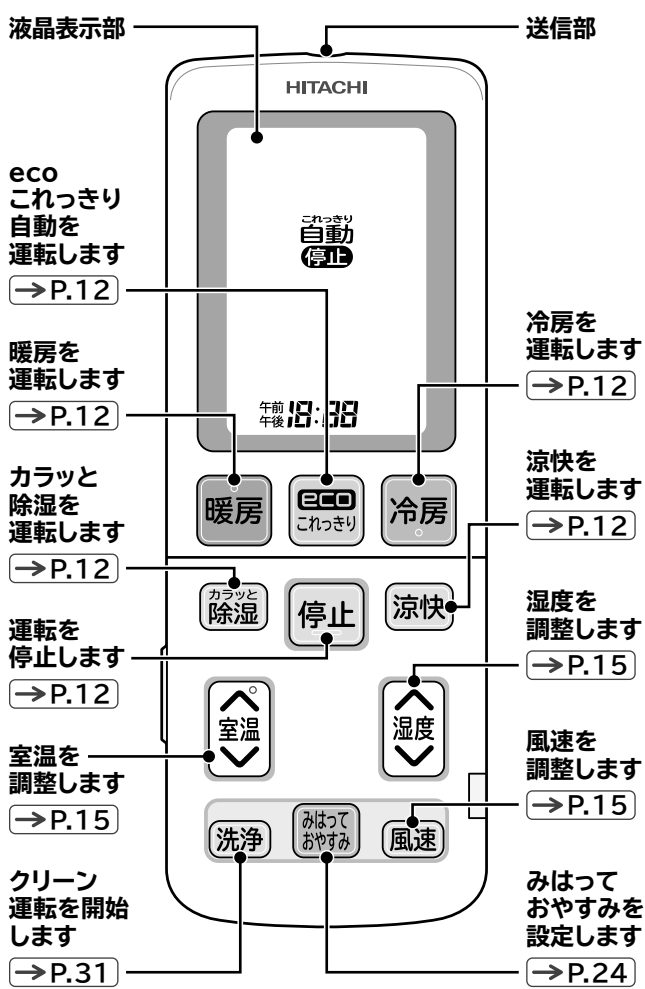
室内機の受信部に向けて操作してください

- 室内機が受信すると、受信音が鳴ります。電源を入れた直後の約10秒間は、操作しても室内機は「ピーピー」と鳴り、受信しません。
- 受信できる距離は、正面で約7mまでです。室内に電子点灯形の照明器具がある場合は、受信距離が短くなったり、受信できなくなることがあります。このようなときは、お買い上げの販売店にご相談ください。
- 受信しないときはリモコンを点検してください。→P.46



同じお部屋など、2台のエアコンを近い場所に据え付けると、リモコン操作時に混信して2台とも動作してしまうことがあります。そのようなときは、アドレス切替が必要です。

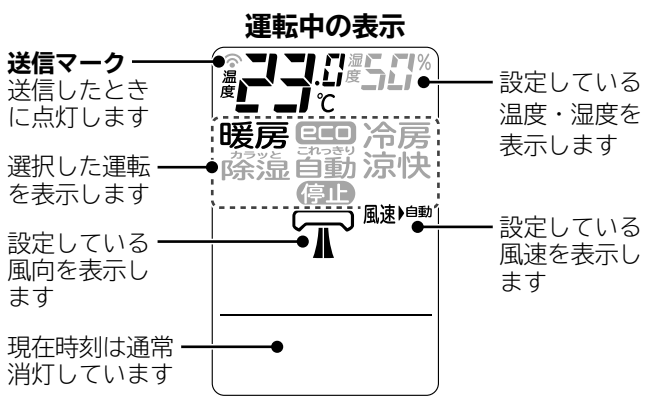
お買い上げの販売店にお問合わせください



液晶表示部

運転内容や機能の設定内容を表示します

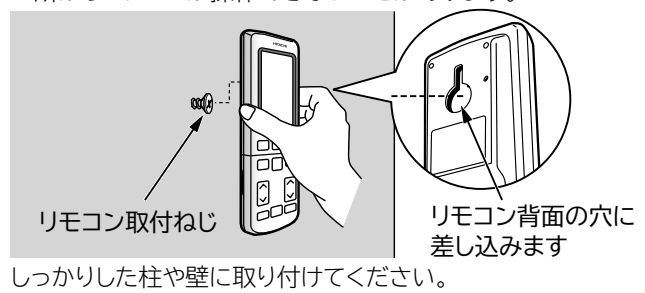
節電のため、停止状態で約3分間操作しないと液晶が消灯します。ボタンを押すと表示します。切/入タイマー予約中、クリーン運転開始時刻設定中は消灯しません。運転ボタンを押すと、液晶を表示して運転を開始します。



- リモコンは、ていねいに取り扱ってください。落としたり水などの液体をかけないようにしてください。ショートによる発火・液漏れの原因になったり、送信できなくなることがあります。
- リモコンの液晶表示が薄い・室内機の受信音がしない・お望みどおりの運転ができないときなどは、新しい乾電池(LR03タイプ)に2本共交換してください。
- 乾電池を交換したあとや動作が正常ではないときは、必ずリセットボタンを押してください。

リモコン取付ねじ(付属品)の使いかた

- リモコンは、付属のリモコン取付ねじで柱や壁に取り付けできます。
- 事前に取り付け場所からエアコンが運転・停止できることを確認してください。
 - 吹き抜けなど、室内機上部の天井が高い場合は取り付け場所からエアコンが操作できないことがあります。



運転・停止のしかた

運転のしかた

お好みの運転ボタンを押してください

「ピッ」と受信音が鳴り、運転ランプが点灯して室内機の上下風向板が開いて、運転を開始します。

室内機のランプ表示

みはり 洗浄 クリーン **eco** 運転 タイマー

点灯

ecoこれっきり自動運転は、ecoランプも点灯します。

ecoこれっきり自動 →P.13

を運転するときは

エアコンに運転をおまかせします。

リモコン表示



運転停止中に
押してください

暖房 →P.13 を運転するときは

お部屋を暖めます。



リモコン表示



冷房 →P.13 を運転するときは

お部屋を冷やします。



リモコン表示



冷え過ぎが気になるときはカラッと除湿・涼快運転をおすすめします。

カラッと除湿 →P.14 を運転するときは

お部屋の湿度を下げることを優先します。



リモコン表示



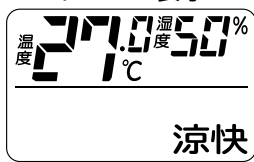
再熱除湿方式で室温を下げずにジメジメ感を抑えます。梅雨の季節の使用がおすすめです。

涼快 →P.14 を運転するときは

冷房運転とは異なり、お部屋の湿度を下げて涼しくします。



リモコン表示



冷やし過ぎないので、手足の冷え過ぎを抑えられます。冷房の苦手な方におすすめです。

送風運転をしたいときは →P.14

停止のしかた

停止 を押す

「ピー」と受信音が鳴り、運転ランプが消灯し、室内機の上下風向板が閉じて、運転を停止します。

リモコンに **停止** が表示されます

停止したあとにつぎの動作をすることがあります。

- 自動クリーン運転 (フィルター掃除、室内機凍結洗浄) →P.26~29
- 室外機の霜取り (みはって霜とり) →P.13

温度・湿度・風速設定のしかたは →P.15

風向設定のしかたは →P.16

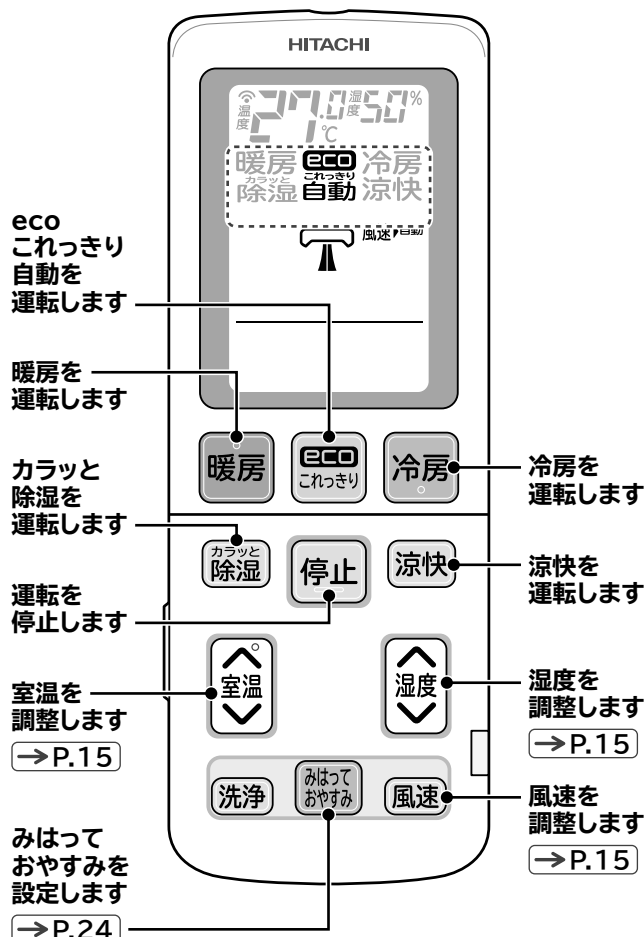
eco運転設定のしかたは →P.18

切/入タイマー予約のしかたは →P.23

みはっておやすみ設定のしかたは →P.24

おしらせ

エアコン運転中に運転の種類を切り換えた場合 (カラッと除湿から暖房に変えるなど) は、製品保護のため約3分間運転を停止することがあります。



ecoこれっきり自動運転は

これっきり自動運転に省エネで運転するeco運転 **→P.18** が設定されています。ecoランプも点灯します。

室内機のランプ表示



これっきり自動運転は

室温と外気温により、「暖房・カラッと除湿・冷房」から自動で運転を選択します

室温約23℃ 室温約27℃

暖房	カラッと除湿	冷房
----	--------	----

運転を開始したあとは、1時間ごとに室温と外気温を検知し必要に応じて運転を切り換えます。選択される運転の種類は外気温によっても変わります。

暖房運転は

室温約23℃を目標に運転します。

カラッと除湿運転は

カラッと除湿運転開始時の温度を室温の目標にして湿度は50%を目標に運転します。

冷房運転は

室温約27℃を目標に運転します。

ecoこれっきりを押して、eco運転の取消/設定ができます。

設定温度は表示されません

リモコン表示

-3.0~+3.0℃の範囲で調整できます

ecoこれっきり自動運転中は、自動で温度を設定するため設定温度は表示されません。暑い・寒いと感じるときは、自動で設定した温度の-3.0~+3.0℃の範囲で調整できます。 **→P.15**

冷房運転は

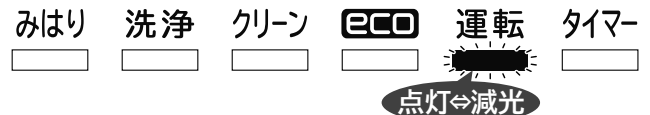
- 外気温が22~46℃※の範囲でお使いください。21℃以下や46℃以上では、製品保護のため運転しないことがあります。
※運転中の室外機の吸い込み空気温度
- 室内に冷房能力以上の熱源(多くの人が居る・熱器具を使うなど)があると、設定した温度に到達しないことがあります。
- 配管が長いと冷房能力が低下します。

暖房運転は

- 外気温が-10~21℃の範囲でお使いください。-11℃以下や24℃以上では、製品保護のため運転しないことがあります。
- 風速の設定は自動をおすすめします。お部屋の暖まり具合に合わせて風速が変わります。そのため風を冷たく感じにくくなります。 **→P.34**
- お部屋全体を暖める暖房なので、暖くなるまで少し時間がかかります。入タイマー **→P.23** の設定をおすすめします。
- 外気の熱を吸収して暖房します。そのため外気温が下がると暖房能力も下がります。暖房能力が下がらないように圧縮機の回転数を上げて運転しますが、暖まりが悪いときは他の暖房器具を併用してください。
- 配管が長いと暖房能力が低下します。

運転ランプが点灯⇔減光して風が出ないときは故障ではありません

室内機のランプ表示



暖房運転開始後の2~3分間、運転ランプが点灯⇔減光するときは、予熱中です

室内機の熱交換器を暖めます。

暖房運転中または停止後に、運転ランプが点灯⇔減光するときは、みはって霜とり中です

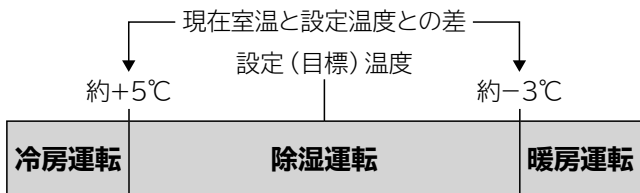
室外機の熱交換器に付いた霜を取ります。

- 暖房運転中は室外機の熱交換器の温度と外気温から霜の付き具合を判断して、必要なときにだけ霜を取ります。みはって霜とり運転中は暖房運転を一時停止します。(5~10分間、最大で約22分間)
みはって霜とり運転中は、室温が若干下がることがあります。霜とり終了後、暖房運転を再開します。
- 暖房運転を停止したときに霜が付いていると判断したときは、みはって霜とり運転をします。運転停止後に運転ランプが点灯⇔減光します。

運転・停止のしかた(つづき)

カラッと除湿運転は

現在室温と設定温度との差で、下記のように運転を切り換えます。



運転の種類を切り換える際に、お部屋の湿度が一時的に30%程度変わることがあります。

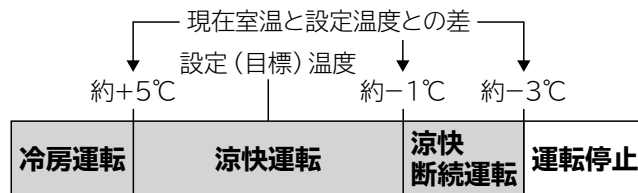
- 室温が1°C以下では運転しません。外気温1~35°Cの範囲でお使いください。
- 設定湿度前後まで下がると運転を一時停止します。湿度が上がると運転を再開します。
- 外気温が低いときは設定温度に到達しないことがあります。
- 運転中に室外機のファンが低速になったり、停止することがあります。
- つぎのときは設定温度・湿度にならないことがあります。
 - ・室内に冷房能力以上の熱源があるとき。(人が多く居る・熱器具の使用など)
 - ・室内に除湿能力以上の熱源および湿気の流入・発生があるとき。
- 湿度が下がりにくいときは、風速を上げてご使用になることをおすすめします。
- 外気温が約32°C以上になると、冷房運転になります。
- 加湿する機能はありません。

送風運転をしたいときは

温度を32°Cに設定して冷房運転をしてください。
リモコン表示は冷房のまま変わりません。
室温が32°Cを超えると冷房運転になることがあります。

涼快運転は

現在室温と設定温度との差で、下記のように運転を切り換えます。



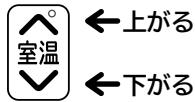
- 外気温が25~35°Cの範囲でお使いください。
- 室温をさらに下げたいとき・湿度より温度を優先したいときは冷房運転をおすすめします。
- つぎのときは設定温度・湿度にならないことがあります。
 - ・室内に冷房能力以上の熱源があるとき。(人が多く居る・熱器具の使用など)
 - ・室内に除湿能力以上の熱源および湿気の流入・発生があるとき。
- 外気温が約32°C以上になると、冷房運転になります。

温度・湿度・風速設定のしかた

温度設定のしかた

押すごとに受信音が「ピッ」と鳴り、0.5℃ずつ変わります

押し続けると、早送りします。



調整範囲

ecoこれっきり自動運転のときは

自動調整した温度の-3.0~+3.0℃

暑い・寒いと感じるときは調整してください。

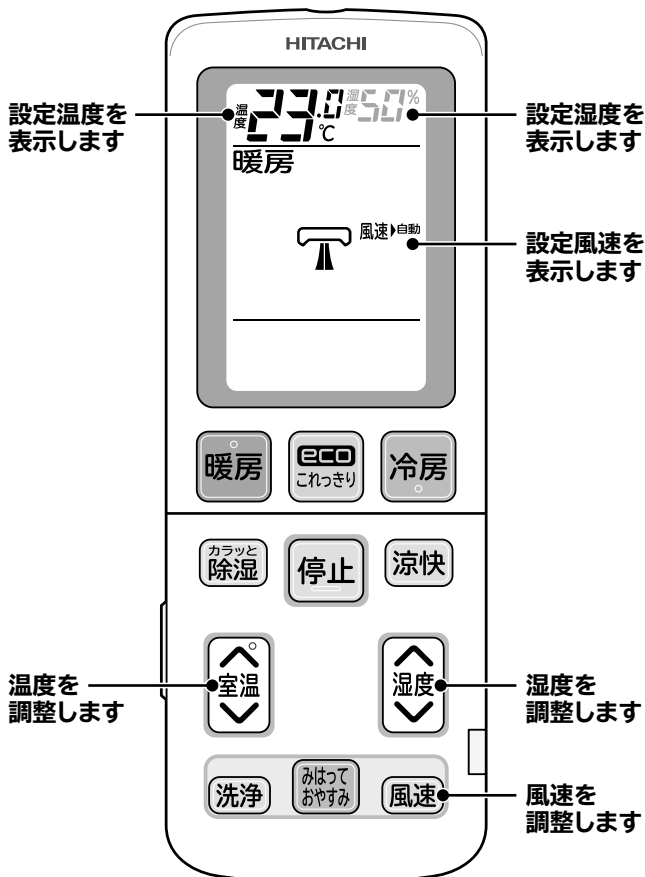
暖房・冷房・涼快運転のときは

16.0~32.0℃

カラッと除湿運転のときは

10.0~32.0℃

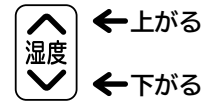
- 在室人数・お部屋の条件・外気温によっては、設定温度にならないことがあります。
- 温度を調整中の受信音はつぎのようなお知らせです。
 - ・ピピッ・・・設定した温度が20℃の場合
 - ・ピピピッ・・・設定した温度が30℃の場合
 - ・ピピッ ピピッ・・・設定できる範囲を超えて温度を調整しようとした場合
- 調整範囲を制限することもできます。
(おすすめ設定温度モード) →P.33



湿度設定のしかた

カラッと除湿、涼快運転のみ調整できます。

押すごとに受信音が「ピッ」と鳴り、5%ずつ変わります



リモコン表示

湿度 60% ↔ 湿度 55% ↔ 湿度 50% ↔ 湿度 45% ↔ 湿度 40%

- 60%以上もしくは40%以下にしようとするとき「ピピッピピッ」と鳴ります。
- 在室人数・お部屋の条件・外気温によっては、設定湿度にならないことがあります。

風速設定のしかた

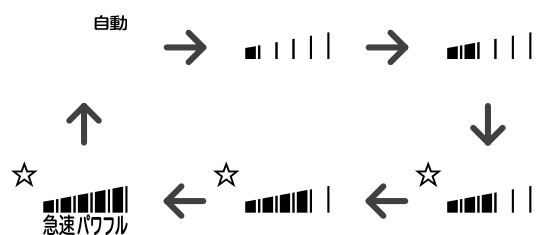
押すごとに受信音が「ピッ」と鳴り、切り換わります

設定内容は運転ごとに記憶されます。

運転の種類や設定によっては、選べない風速があります。

風速

リモコン表示



- eco運転設定中は、急速パワフルは選べません。
- ecoこれっきり自動運転中は、☆の風速が選べません。
- ecoこれっきり自動運転中は、風速自動に設定することをおすすめします。
- みはっておやすみを設定中は、■|||になり変更することができません。
- 風速自動に設定すると「ピピッ」と鳴ります。
- 送風音が気になるときは、■|||または■|||に風速を変更してください。風速を■||| |||に設定した場合は、暖房・冷房能力が低下します。
- 室温条件によっては、風速自動以外でも風速が変化することがあります。

風速急速パワフルに設定した場合は →P.34

風速自動に設定した場合は →P.34

風向設定のしかた

お好みに応じて風向を変えることができます

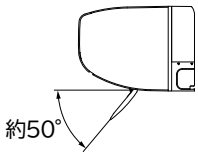
※上下・左右風向は必ずリモコンで操作してください
手で動かすと故障の原因になります

上下風向設定のしかた

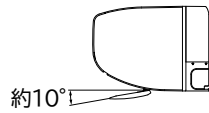
お買い上げ時の上下自動位置

運転の種類に適した風向です。運転の種類により異なります。

暖房運転の場合



暖房運転以外の場合



ecoこれっきり自動運転の場合は、自動で選択した運転の種類に適した上下自動位置になります。

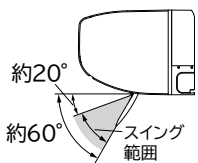
上下風向の設定を変えるときは

通常は上下風向板の操作は、必要ありません。

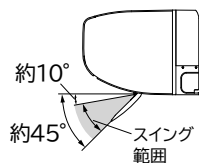
運転中に「上下風向」を押すと受信音が「ピッ」と鳴り
上下風向板がスイングします

スイングの範囲は運転の種類によって異なります。

暖房運転の場合



暖房運転以外の場合



ecoこれっきり自動運転の場合は、自動で選択した運転の種類のスイング範囲になります。

スイング中にお好みの位置で「上下風向」を押すと
受信音が「ピッ」と鳴り、スイングが停止します

スイング範囲内で、お好みの位置に設定できます。

おしらせ

- お好みの位置・スイング中に運転を停止した場合は、次回運転時もお好みの位置・スイングになります。
- お好みの位置を変更する場合は、スイングさせてください。
- 上下自動位置からお好みの位置に変えた場合は、設定温度に到達しないことがあります。
- みはっておやすみを設定して約1時間経過すると、スイング中を除き自動的に上下風向板は上向きになります。

⚠ 注意

冷房・カラッと除湿・涼快運転中にスイング
または上下風向板を下向きにしたままで
長時間運転しない

このような運転を長時間すると、上下・左右風向板に露が付き、ときには露が落ちて、家財などをぬらす原因になることがあります。

上下自動位置に戻すときは

運転を切り換えることにより、運転の種類に適した上下自動位置に変わります。

運転を停止してください

スイング中の場合は、スイングを停止してから運転を停止してください。

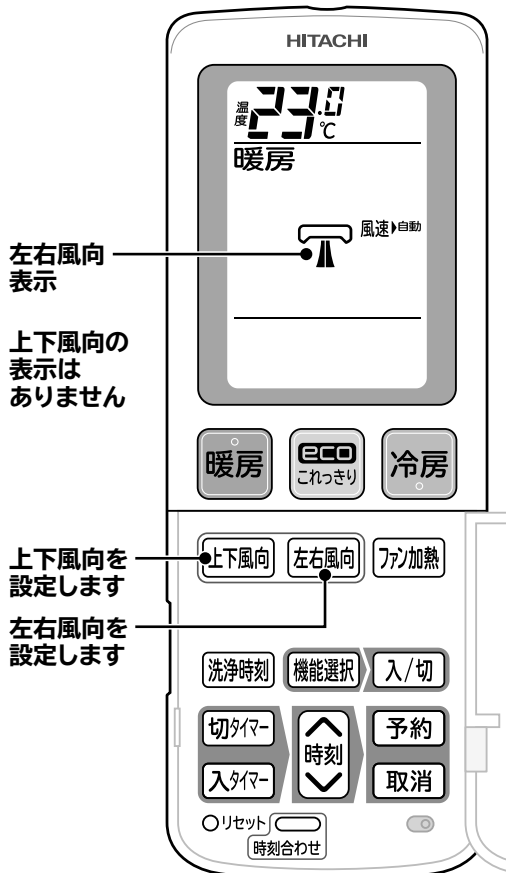
リモコンに表示されている運転と違う
運転ボタンを押して運転を開始してください

(暖房が表示されている場合は「カラッと除湿」を押すなど)

お買い上げ時の風向に戻したい運転のボタンを
押して運転を開始してください

お買い上げ時の上下自動位置で運転します。

扉を開けた状態



左右風向表示

上下風向の表示はありません

上下風向を設定します
左右風向を設定します

左右風向設定のしかた

左右風向の設定を変えるときは

運転中に **左右風向** を押すごとに
受信音が「ピッ」と鳴り、切り換わります

お買い上げ時の設定は正面風向です。



スイング中に、リモコン表示のお好みの位置で
左右風向 を押すと受信音が「ピッ」と鳴り
スイングが停止します

お好みの位置でボタンを押してください。



- 左右風向表示が停止し、左右風向板がリモコン表示の位置になります。
- スイング中のリモコンの風向表示と風向板の動作は同期しません。
- スイング中を除き、風向板の角度に応じて風速が変わります。

スイングが停止するのは

つぎの場合は、上下・左右風向板のスイングが停止します。

暖房運転のときは

- 予熱・みはって霜とり中
- 設定温度になったとき

冷房運転のときは

- お部屋の温度・湿度が高い状態が続いているとき

カラッと除湿運転のときは

- 室温が1℃以下のとき
- 設定湿度になったとき
- お部屋の温度・湿度が高い状態が続いているとき

涼快運転のときは

- 室温が設定した温度より低く、運転を停止しているとき
- お部屋の温度・湿度が高い状態が続いているとき

風向板が勝手に動くのは

- 冷房・カラッと除湿・涼快運転中に、お部屋の温度・湿度が高い状態が続くと露が付いて滴下するのを防止するため上下・左右風向板の角度が変化したり、スイングが停止することがあります。温度・湿度が下がると元に戻ります。
- 暖房運転中の予熱・みはって霜とり中は、風を冷たく感じないように自動的に風向を上向きにします。

運転の種類と機能の組み合わせ

運転の種類で、組み合わせで使える機能と、組み合わせで使うことのできない機能があります

○は組み合わせで使える機能です

—は組み合わせで使うことのできない機能です

機能	運転	ECO これっきり	暖房	冷房	カラッと 除湿	涼快	みはって おやすみ
温度の調整 室温		○	○	○	○	○	○
湿度の調整 湿度		—	—	—	○	○	○ ※4
eco運転の設定 ECO これっきり		○	○	○	○	○	—
みはっておやすみの設定 みはって おやすみ ※1		○	○	○	○	○	—
風速の調整 風速 ※2		○	○	○	○	○	—
風向の調整 上下風向 左右風向		○	○	○	○	○	○
タイマーの予約 切タイマー 入タイマー		○	○	○	○	○	— ※5
お買い上げ時の設定を変更する 機能選択 入/切 ※3 室外洗浄 室内洗浄なし セーブ オートオフ		○	○	○	○	○	○
ファン加熱の設定 ファン加熱		○ ※6	○ ※7	○	○	○	○ ※7
クリーン運転を動作させる 洗浄	運転中は、クリーン運転は動作しません						

※1、eco運転設定中は、eco運転が取り消されます。

風速は ■■■■ に固定されます。

※2、運転の種類や設定により選べる風速が異なります。

→ P.15

※3、オートオフはeco運転を設定している場合のみ機能します。

※4、カラッと除湿・涼快運転のみ調整できます。

※5、入タイマー予約中のみ組み合わせできます。

(切タイマーはみはっておやすみのタイマー時間に合わせて時刻が変更されます)

※6、暖房が選択されていた場合は、運転を停止しても動作しません。

※7、設定できますが、運転を停止しても動作しません。

eco 運転設定のしかた

設定すると、お部屋の温度・湿度、人の動きの多い・少ないを検知して目標温度・湿度を自動的に調整し省エネで運転します

eco 運転

人感センサー (→P.34) の検知結果に応じた、人の動きの多い・少ないと、お部屋の温度・湿度を加味して、目標温度・湿度を自動的に調整します。

人感センサーによる省エネ

暖房運転のときは

人の動きの多いとき、お部屋の湿度が高いときは目標温度を低めに設定します。

冷房運転のときは

人の動きの少ないとき、お部屋の湿度が低いときは目標温度を高めに設定します。

カラッと除湿・涼快運転のときは

人の動きの少ないとき、お部屋の湿度が低いときは目標湿度を高めに設定します。

オートセーブ (不在省エネ)

1時間以上人を検知しないとオートセーブになります。

暖房運転のときは

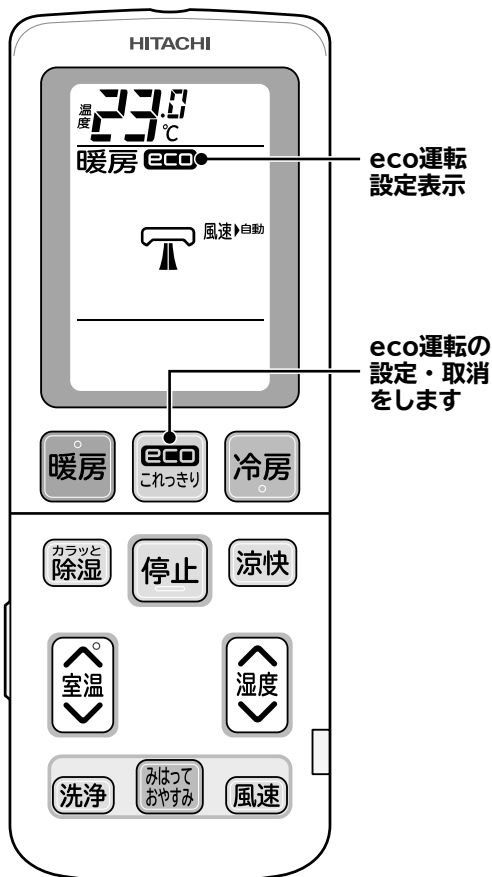
目標温度を低めに設定します。

冷房運転のときは

目標温度を高めに設定します。

カラッと除湿・涼快運転のときは

目標湿度を高めに設定します。



ご注意


つぎのようなときは  を押してeco運転を取り消してください

- 人感センサーで意図した検知をしない場合は、室温がお好みにならないことがあります。
- 冷えない、暖まらないと感じたとき。

設定のしかた

暖房・冷房・カラッと除湿・涼快運転中に

リモコンを室内機に向けて  を押してください

受信音が「ピッ」と鳴り、リモコンの  表示が点灯してecoランプが点灯します。


室内機のランプ表示



- 運転を停止するとeco運転の設定は取り消されます。必要に応じてもう一度設定してください。
- 設定温度を自動で調整しますが、リモコンの表示は変わりません。
- カラッと除湿運転の場合、設定湿度が60%に変わります。涼快運転の場合、設定湿度が40%または45%のときは50%に変わります。
- みはっておやすみ設定中はeco運転を設定できません。

取消のしかた

eco運転設定中に  を押してください

受信音が「ピッ」と鳴り、リモコンの  表示が消灯します。ecoランプが消灯します。

おしらせ

- 節電効果は、RAS-W40K2BKを日立試験室(製造元)で測定。洋室14畳。使用条件は、暖房時：外気温度2°C 設定温度23°C、風速自動において室温安定時の1時間あたりの積算消費電力量がecoこれっきりON(757Wh)とOFF(912Wh)との比較。在室人数は3人。活動状態は、室内機から2.5m離れた地点で3.0メッツ相当(エクササイズなど)を想定。

お買い上げ時の設定変更のしかた

機能選択 で、お買い上げ時に設定されていない機能 (→P.20~22) を設定したり、自動で動作するフィルター掃除・室内機凍結洗浄が動作しないように設定を変更することができます

設定することで動作する機能

室外機凍結洗浄 (→P.20)

設定すると、約2ヶ月経過後に条件を満たしていると室外機の熱交換器を凍結洗浄で洗い流します。

設定中は、リモコンに **室外洗浄** が表示されます

セーブ (アンペア切り換え) (→P.22)

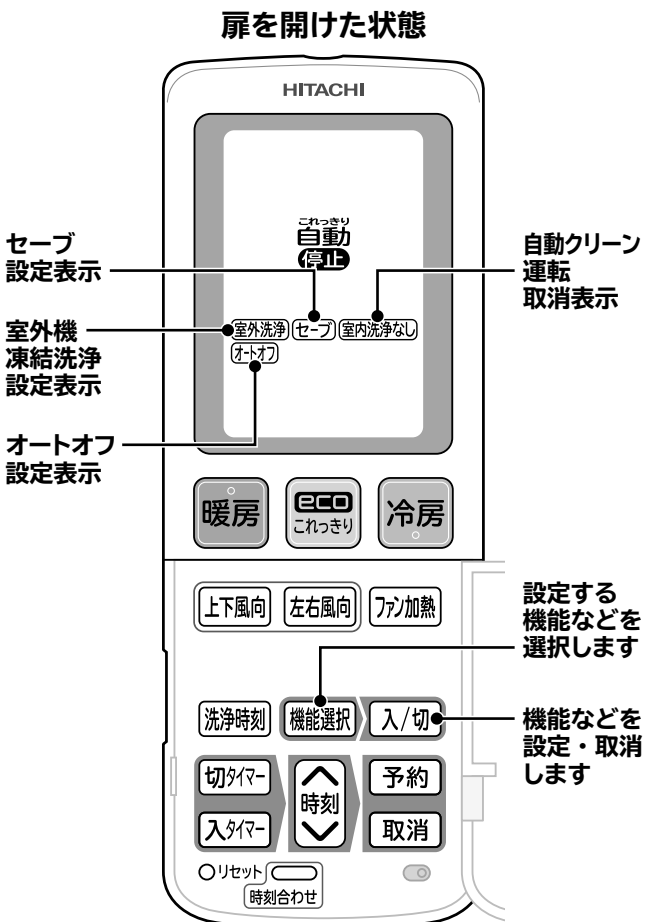
設定すると、運転中の最大電流を制限します。ほかの家電製品を同時に使用するとブレーカーが落ちるときなどに設定してください。

設定中は、リモコンに **セーブ** が表示されます

オートオフ (→P.22)

eco運転設定中に、人の不在を認識すると自動で運転を停止します。消し忘れによる、むだな電力の消費を抑えることができます。

設定中は、リモコンに **オートオフ** が表示されます



設定を取消することができる機能

自動で動作するフィルター掃除・室内機凍結洗浄

室内機洗浄なし (→P.22) を設定することで、自動で動作するフィルター掃除・室内機凍結洗浄が動作しなくなります。

取消中は、リモコンに **室内洗浄なし** が表示されます

設定のしかた

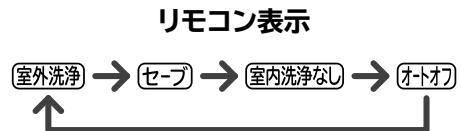
機能選択 を押してください

前回設定・変更した項目が点滅します

お買い上げ時は **室外洗浄** が点滅します。

機能選択 を押すごとに、表示が切り換わります

設定・変更したい項目を点滅させてください。



点滅状態で約10秒経過すると選択状態を終了します。

リモコンを室内機に向けて

入/切 を押すと点滅が点灯に変わります

受信音が「ピッ」と鳴り、設定・変更が完了します。

取消のしかた

機能選択 を押して設定中の項目を点滅させます

入/切 を押すと点滅が消灯に変わります

受信音が「ピッ」と鳴り、設定した項目が取消されます。

室外機凍結洗浄

お買い上げ時は設定されていません
設定のしかたは [→P.19](#)

設定すると、約2ヶ月経過後に条件を満たしているとき、室外機の熱交換器を凍結洗浄で洗い流します
運転停止中に動作する場合と、運転停止後に動作する場合があります、動作内容が異なります

ご注意

- 室外機の吹き出し口に髪やひもなどを近づけすぎないでください
室外機のファンが逆回転する際に、巻き込まれ、けがをされるおそれがあります。
- 室外機の周囲の環境を、ご確認ください
粉塵の堆積が多い地方では、室外機ファンの逆回転により洗濯物などを汚す原因になることがあります。
- 設定しないまま、ご使用になったあとに設定しても熱交換器の汚れなどが取れないことがあります

室外機凍結洗浄

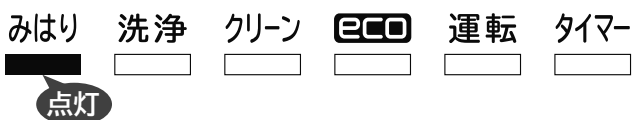
室外機凍結洗浄が動作する温度条件

・室温：約5～25℃ ・外気温：約5～25℃

温度条件を満たしていないとき、および風が強いときは動作しないことがあります。

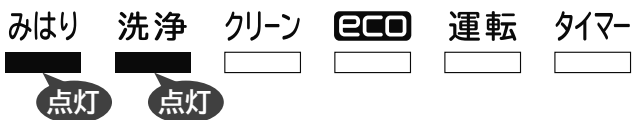
室外機凍結洗浄設定中は、みはりランプが点灯します

室内機のランプ表示



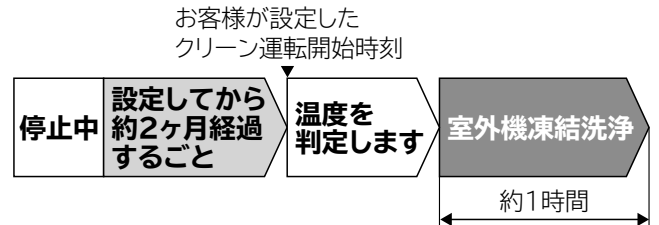
室外機凍結洗浄中は、洗浄ランプも点灯します

室内機のランプ表示



運転停止中に動作する場合

設定してから約2ヶ月経過するごとに、クリーン運転開始時刻 [→P.30](#) になると動作します。

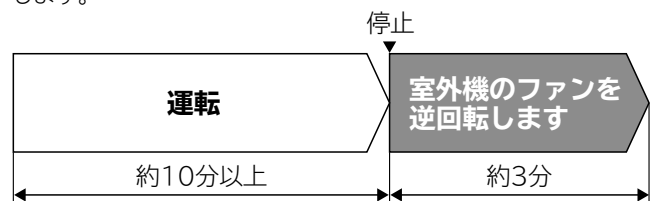


おしらせ

- 停止中に室外機凍結洗浄が動作する場合は、クリーン運転開始時刻 [→P.30](#) に動作します。
クリーン運転開始時刻が設定されていない場合は、最後に運転を停止した時刻に動作します。
- 室外機凍結洗浄が動作する時刻に、エアコンを運転中の場合は、翌日の同じ時刻に条件を満たしていると動作します。
- 就寝中でも室外機凍結洗浄は動作することがあります。
音や室温・湿度の変化が気になるときは、人が居ない時刻を設定して、ご使用になることをおすすめします。
[→P.30](#)

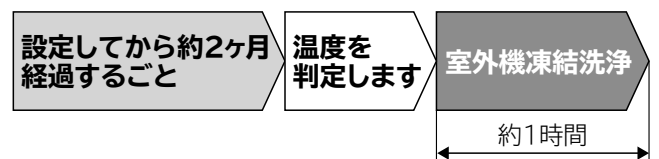
運転停止後に動作する場合

約10分以上運転して停止後、毎回室外機のファンを逆回転します。



設定してから約2ヶ月経過するまでは、室外機のファンを逆回転したあと停止します。

設定してから約2ヶ月経過するごとに、室外機のファンを逆回転したあと、温度条件を満たしていると室外機凍結洗浄が動作します。



おしらせ

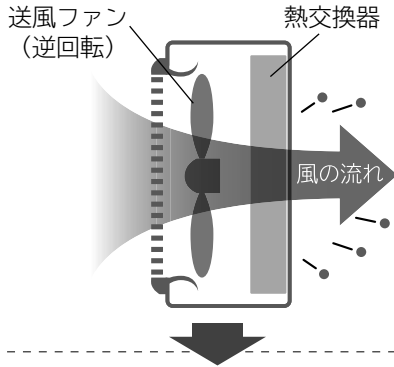
- フィルター掃除と動作するタイミングが重なった場合は、フィルター掃除終了後に動作します。
- 切タイマー・みはっておやすみ停止後は動作しません。

室外機凍結洗浄の動作

- 室外機凍結洗浄中は、室内機の上下風向板が開きます。
- 環境条件により、洗浄工程が異なる場合があります。

運転停止後に動作する場合のみ、室外機のファンを逆回転して熱交換器のホコリや汚れを落とします(約3分)

室外機のファン逆回転中は、洗浄ランプは点灯しません。

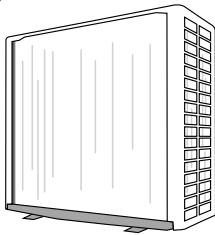


室外機のファン逆回転後、洗浄ランプが点灯します

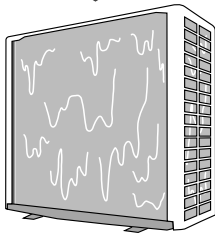
室内機のランプ表示



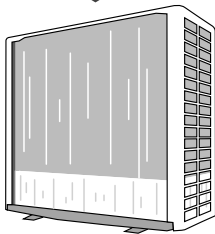
熱交換器全体に霜をつける



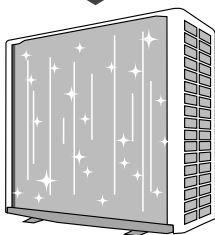
一気に溶かして汚れを洗い流す



汚れがたまりやすい下側のみに霜をつける



溶かして洗い流し乾燥させる



乾燥中は、室内機の上下風向板が閉じます。

おしらせ

- 室内機凍結洗浄が動作する場合は、室外機凍結洗浄は動作しません。翌日の同じ時刻に条件を満たしていると動作します。(クリーン運転開始時刻を設定している場合も同じです)
- **停止** を押しと、室外機凍結洗浄を中止します。中止した場合約2カ月経過するまで動作しません。
- 自然環境によっては、熱交換器が凍結しないことがあります。
- 室外機凍結洗浄中は、室温・湿度が上昇することがあります。
- 入タイマー予約まで約2時間以内のときは、室外機凍結洗浄は動作しません。
- 室外機凍結洗浄中に運転ボタンを押した場合は、室外機凍結洗浄を中止して約3分後に運転を開始します。
- 洗浄した水を室外機から排水します。冬季でも排水するため、寒冷地では水が氷結することがありますので、室外機の排水口を塞がないでください。
- 使用状況により、洗浄した水でバルコニーや敷石が汚れるおそれがありますので、室外機の排水口は汚れても支障のない場所に導いてください。

セーブ (アンペア切り換え)

設定のしかたは (→P.19)

設定すると、運転時の最大使用電流を制限してブレーカー切れを起こりにくくします

設定前と設定後の電流

型 式	セーブ設定なし	セーブ設定中
RAS-W56K2BK	約20アンペア	約15アンペア
上記以外の機種	約15アンペア	約10アンペア

- 運転中の最大電流を制限するため、運転中の電流が低いときは電流は制限されません。
- 設定すると暖房運転の最大能力が低下します。
- 暖房運転の場合は、お部屋が暖まるまでに多少時間がかかります。吹き出し空気温度が多少低くなるため、吹き出す風の温度によって自動的に変える風速自動に設定することをおすすめします。(→P.15) 外気温が低いときは設定温度に到達しないことがあります。

室内機洗淨なし

設定のしかたは (→P.19)

自動でクリーン運転(フィルター掃除、室内機凍結洗淨)が動作しない設定に変更できます

お買い上げ時は、自動でクリーン運転が動作する設定です。(→P.2) 音や室温・湿度の変化が気になるときに設定してください。

- 長い間隔をあけてクリーン運転をすると、一度で室内機のエアフィルター・ファン・熱交換器に付いた汚れやホコリを掃除・洗淨しきれないことがあります。開始時刻を設定することで、お好みの時刻に定期的にクリーン運転をすることができますので、開始時刻を設定したクリーン運転をおすすめします。(→P.30)
- 目安の時期になると、運転停止時に洗淨ランプが約15秒間点滅(4秒点灯/1秒消灯)してお知らせします。**洗淨**を押して、クリーン運転を動作させてください。

オートオフ

設定のしかたは (→P.19)

設定すると、eco運転設定中に人の不在を認識すると自動で運転を停止します
eco運転が設定されていないとオートオフは機能しません

設定してからの動作

eco運転設定中に、人が居ないことを約1時間継続して検知すると、オートセーブになります。

オートセーブ(不在省エネ)

1時間以上人を検知しないとオートセーブになります。

暖房運転のときは

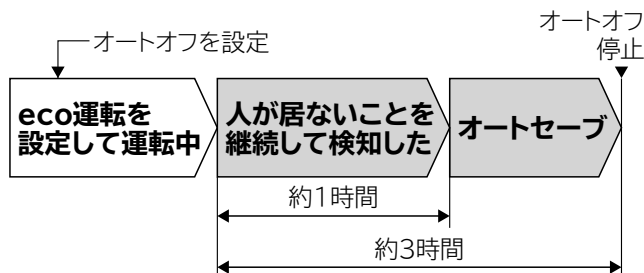
目標温度を低めに設定します。

冷房運転のときは

目標温度を高めに設定します。

カラッと除湿・涼快運転のときは

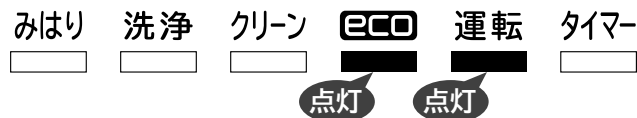
目標湿度を高めに設定します。



人が居ないことを約3時間継続して検知すると、オートオフ(停止)します。

オートオフを設定しても、ランプの点灯状態は変わりません。

室内機のランプ表示



おしらせ

- オートオフ時にフィルター掃除の条件を満たしていると、フィルターを掃除します。(クリーンランプが点灯します)(→P.26)
- オートオフする前に切タイマーが予約されている場合は、切タイマーが優先されます。予約時刻になると運転を停止します。
- オートオフで運転停止した場合は、リモコンは運転状態のままです。運転する場合は、お好みの運転ボタンを押してください。

切／入タイマー予約のしかた

切タイマーは、設定した時刻に運転を停止・入タイマーは設定した時刻に運転を開始します
切タイマーと入タイマーは組み合わせて予約できます

切／入タイマー予約のしかた

リモコンの現在時刻が合っているか、ご確認ください。

切タイマーを予約する場合は
[切タイマー]を押してください

入タイマーを予約する場合は
[入タイマー]を押してください

前回予約した時刻が表示されます。

↑ 進む ← 進む を押して時刻を設定してください
時刻 ↓ 戻る ← 戻る

押し続けると早送りします。10分単位で設定できます。
設定した時刻は記憶されます。

切タイマーの設定例

午前1:00に運転を停止

入タイマーの設定例

午前5:00に運転を開始

リモコンを室内機に向けて [予約] を押してください

受信音が「ピッ」と鳴り、切タイマーまたは入タイマーが予約されます。

タイマーランプが点灯します。

受信音とタイマーランプの点灯を確認してください

切タイマーの場合は
[切] [予約中] が表示
されます

入タイマーの場合は
[入] [予約中] が表示
されます

室内機のランプ表示

みはり 洗浄 クリーン ECO 運転 タイマー

エアコン運転中は点灯

予約時刻を変更するときは、予約と同じ手順で変更してください

- 停止中に切タイマーを予約しても運転は開始しません。
- 入タイマーは運転中でも予約できます。予約しても運転は停止しません。
- 入タイマー時刻になるとリモコンに表示されている運転内容(運転の種類・温度の設定など)で運転を開始します。
- みはっておやすみ設定中は、切／入タイマーを予約できません。
- クリーン運転開始時刻(→P.30) 設定中は、停止中に切／入タイマーの設定時刻は表示されません。[予約中]のみ表示します。リモコンの扉を開けると設定時刻を表示します。

タイマー予約取消のしかた

リモコンを室内機に向けて

[取消]を押してください

受信音が「ピピッ」と鳴り、タイマー予約が取消されます。
タイマーランプが消灯します。

切タイマーと入タイマー予約を組み合わせたときは

入タイマーを予約してください

切タイマーを予約してください

順番は逆でも設定できます。

組み合わせて予約することで、就寝時に切タイマーで自動停止→起床時に入タイマーで自動で運転開始など便利な使いかたができます。

扉を開けた状態

切タイマー設定表示

切タイマー設定時刻

入タイマー設定表示

入タイマー設定時刻

切タイマーを設定します

タイマーを予約します

入タイマーを設定します

タイマーを取消します

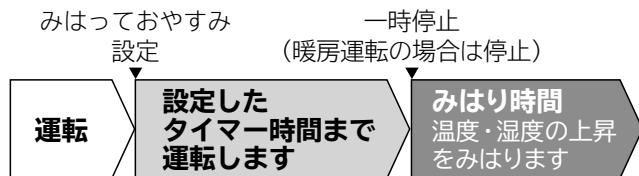
切／入タイマー予約のしかた

みはっておやすみ設定のしかた

設定すると、設定したタイマー時間まで運転して一時停止します（暖房運転の場合は、停止します）
冷房・カラッと除湿・涼快運転の場合は、お部屋の室温・湿度の上昇をみはって自動で再運転・停止します
寝苦しい夜などにおすすめです

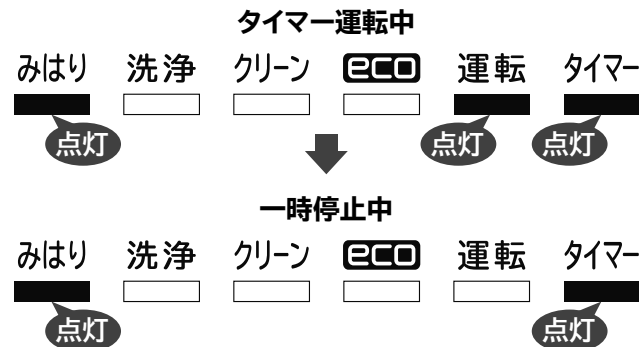
設定してからの動作

設定したタイマー時間まで運転すると一時停止して、お部屋の温度・湿度をみはります。



設定するとみはり・タイマーランプが点灯します

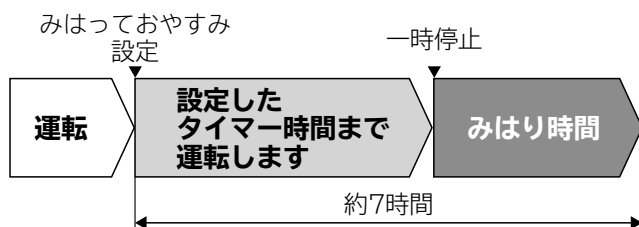
室内機のランプ表示
ランプは暗く調光します。



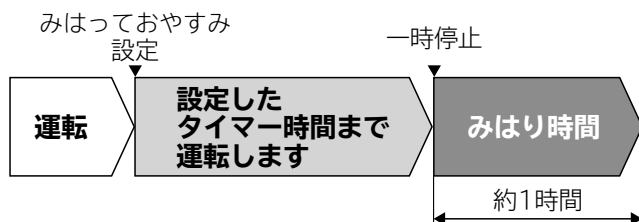
- 停止中に設定するとリモコン表示の運転内容で運転を開始します。
- 風速は ■■■■■ に変わり、変更できません。

みはり時間は、設定したタイマー時間で異なります

タイマー時間30分～6時間の場合、みはり時間は設定してから約7時間経過までです



タイマー時間7～9時間の場合、みはり時間は、一時停止してから約1時間です



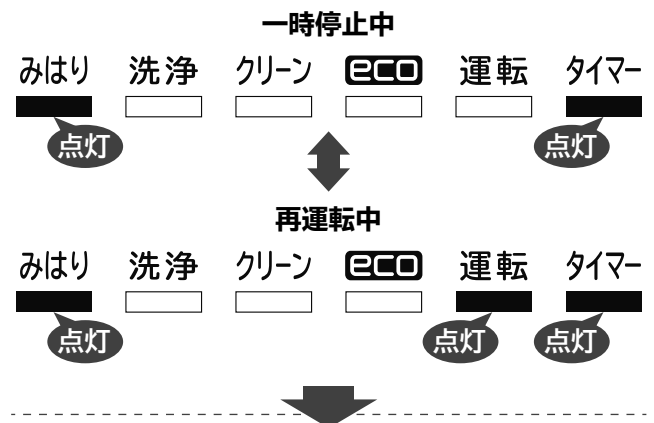
みはり時間の動作

設定したタイマー時間が経過すると運転を一時停止してお部屋をみはります。
室温・湿度が上昇すると運転を再開します。

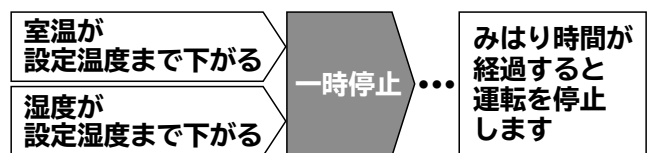


湿度は、カラッと除湿・涼快運転時のみ、みはります。

室内機のランプ表示



運転再開後は、室温・湿度が下がると運転を一時停止します。以降は運転と一時停止を繰り返して、みはり時間が経過すると運転を停止します。



運転を一時停止したあとの約10分間は室温・湿度の上昇を検知しても再運転しません。

設定のしかた

**みはって
おやすみ** を押してください

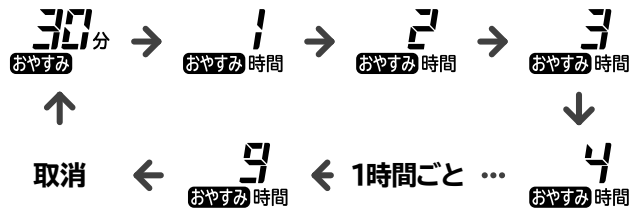
**30分
おやすみ**

受信音が「ピッ」と鳴り、みはっておやすみが設定されます。
前回設定した時間が表示されます。
みはり・タイマーランプが点灯します。



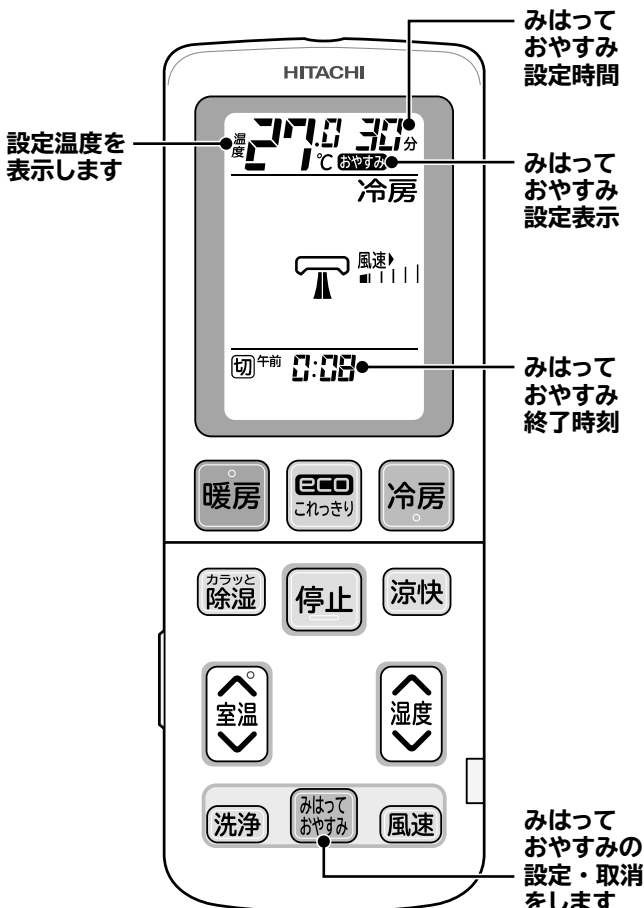
**みはって
おやすみ** を押すごとに、受信音が「ピッ」と鳴り
つぎのように切り換わります

お好みの時間を設定してください。
押し続けると早送りします。設定した時間は記憶されます。



時間と **おやすみ** の表示がない状態は、取消しになります。

お好みの時間に設定したときに、受信音と
みはり・タイマーランプの点灯を確認してください



取消のしかた

時間の表示が消えるまで

**みはって
おやすみ** を繰り返し押してください

受信音が「ピピッ」と鳴り、みはり・タイマーランプが消灯します。
タイマーランプが消灯しないときは、切/入タイマー予約中です。
みはりランプが消灯しないときは、室外機凍結洗浄設定中です。

停止したいときは

停止 を押してください

受信音が「ピー」と鳴り、運転を停止します。
みはり時間も終了します。

入タイマーと組み合わせて 設定するときは

みはっておやすみで自動停止したあと起床時刻に合わせて
運転開始する場合などにご使用ください。

入タイマーを予約

みはっておやすみを設定

※順番が逆の場合は、設定できません。

みはっておやすみのタイマー時間は入タイマー予約時刻の
前まで設定できます。

おしらせ

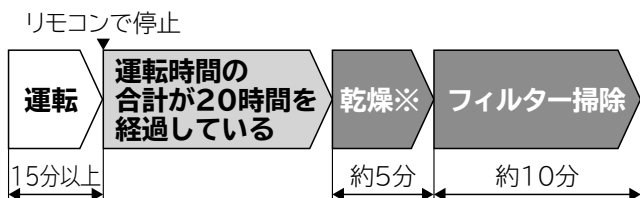
- みはり時間中のリモコンは停止状態になります。みはり時間中にリモコンを操作すると、みはっておやすみが取り消されます。運転ボタンを押した場合は、押したボタンの運転を開始します。
- これっきり自動運転の場合は、選択されている運転に応じた動作をします。
- みはりによる再運転が不要な場合は、みはっておやすみを取り消して、切タイマーを予約してください。(→P.23)
- 時間の経過に伴い、リモコン表示のタイマーも変化します。
- スイング中を除き、設定してから約1時間経過すると自動的に上下風向板が上向きになります。
- eco運転は設定できません。

フィルター掃除

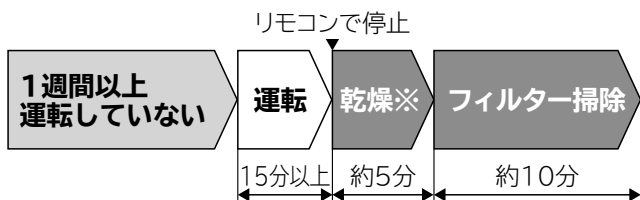
フィルター掃除ユニットがエアフィルターを掃除します
 お買い上げ時は、運転を停止したあとに条件を満たすと自動で動作する設定です
 開始時刻の設定や「洗淨」ボタンで動作させることもできます (→P.30、31)

フィルター掃除が動作するのは

暖房・冷房などを約15分以上運転して停止したときに
 運転した時間の合計が約20時間を経過しているとき



エアコンを1週間以上運転していなかったときに、暖房・冷房などを約15分以上運転して停止したとき



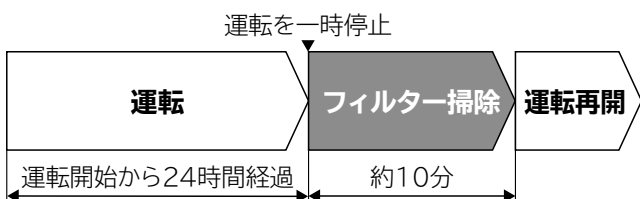
※冷房・カラッと除湿・涼快運転停止時のみ室内機内部を約5分間乾燥します。
 ecoこれっきり自動で冷房・カラッと除湿が選択されていた場合も同じです。

つぎのときはフィルター掃除をする前に室内機の内部は乾燥しません。

- 暖房運転停止後
- ecoこれっきり自動運転で暖房が運転されていたとき (→P.13)
- 「洗淨」を押して、クリーン運転をしたとき (→P.31)
- 連続運転中のフィルター掃除
- 電源を入れた際のフィルター掃除 (→P.9)
- ファン加熱動作後にフィルター掃除が動作するとき
- 切タイマー・みはっておやすみによる運転停止後
- 開始時刻を設定したクリーン運転 (→P.30)

エアコン連続運転中の動作

24時間経過するごとに、運転を一時停止して、自動でフィルターを掃除します。



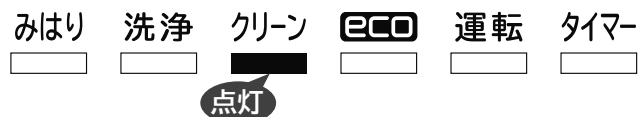
上下風向板が開いたまま、クリーンランプが点灯します。

- みはっておやすみ設定中は動作しません。

フィルター掃除の動作

クリーンランプが点灯して、上下風向板を閉じたまま送風します。

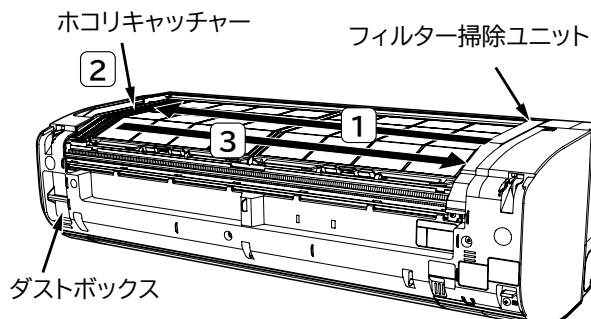
室内機のランプ表示



つぎの場合は、洗淨ランプも点灯します。

- 室内機凍結洗淨と動作タイミングが重なったとき。
- 「洗淨」を押して、クリーン運転を動作したとき。
- 開始時刻を設定したクリーン運転。

- 1 フィルター掃除ユニットがエアフィルター上のホコリを掃除しながらホコリキャッチャーまで移動します。
- 2 ホコリキャッチャーがホコリを集めて、ダストボックスに移します。フィルター掃除ユニットは、ホコリキャッチャーの上を5往復します。
- 3 フィルター掃除ユニットが元の位置に戻ります。



イラストは説明のため、フロントパネルを取り外しています。
 けがや故障の原因になりますので、フィルター掃除中はフロントパネルを開けたり、取り外したりしないでください。

ご注意

フィルター掃除中はつぎのような音がします
 (故障ではありません)

- ウィーン・ブーン
 フィルター掃除ユニットが動作するときのモーター音です。
- チリチリ
 フィルター掃除ユニットが掃除している音です。

エアフィルターを掃除する音が気になるときは

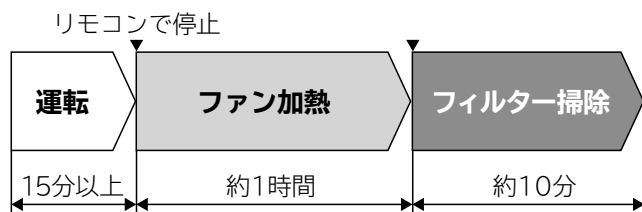
就寝中でもフィルター掃除は動作することがあります。

- 人が居ない時刻を設定してクリーン運転をすることをおすすめします。(→P.30)
- 自動フィルター掃除を含む自動クリーン運転をしない(室内洗淨なし)設定もできます。(→P.22)

ほかの機能と動作が重なったときは

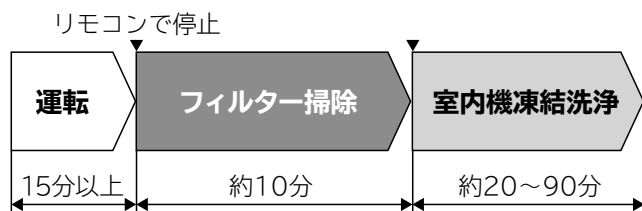
ファン加熱と動作タイミングが重なったときは

ファン加熱終了後に、フィルター掃除が動作します。



室内機凍結洗浄と動作タイミングが重なったときは

フィルター掃除終了後、室内機凍結洗浄が動作します。



お知らせ

- 途中で停止するときは **停止** を押してください。
- フィルター掃除中に、暖房・冷房運転などを開始した場合はフィルター掃除を中止して押したボタンの運転を開始します。
- しつこい油汚れなど、汚れが気になるときは、定期的にエアフィルターのお手入れをしてください。→P.38
- 使用状態や環境により、エアフィルターの汚れが取れない・掃除ムラが生じることがあります。**洗浄** を押してクリーン運転をする、またはエアフィルターのお手入れをしてください。→P.31、38
- みはっておやすみ・切タイマーを毎回お使いの場合は、定期的に**洗浄** を押してクリーン運転を動作させてください。→P.31 (1週間に1回程度が目安です)
みはっておやすみ・切タイマーで停止したときは **停止** を押して停止したときよりも、自動でフィルターを掃除する間隔が長く設定されます。

室内機凍結洗浄

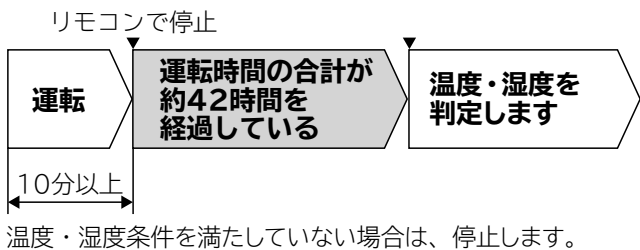
可動ブラシで室内機のファンを掃除したあと、可動ブラシと熱交換器に付着したホコリや汚れを洗い流します
 お買い上げ時は、運転停止したあとに条件を満たすと自動で動作する設定です
 開始時刻の設定や **洗淨** ボタンで動作させることもできます (→P.30、31)

室内機凍結洗浄が動作する 温度・湿度条件

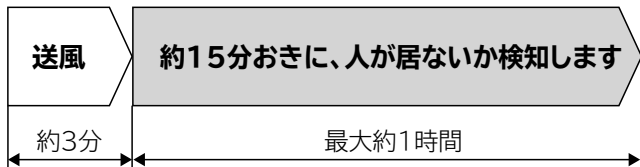
- 室温・湿度：約10～32℃、約30～70%
- 外気温：約1～43℃

室内機凍結洗浄が動作するのは

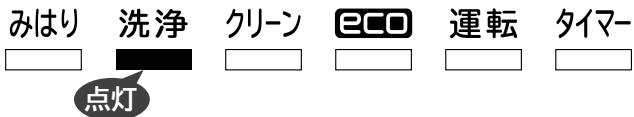
約10分以上運転して停止したときに、運転時間の合計が約42時間を経過していると温度・湿度を判定します。
 上下風向板は開いたままです。



温度・湿度条件を満たしていると、洗淨ランプが点灯して約3分間送風したあと人が居ないか検知します。
 人を検知しない場合は、室内機凍結洗浄が動作します。

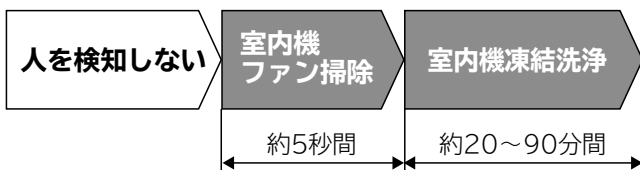


室内機のランプ表示

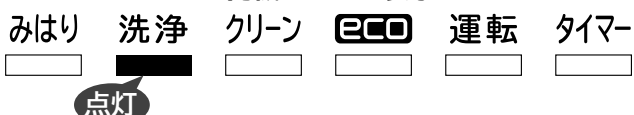


約1時間経過しても人を検知した場合は動作しません。
 洗淨ランプが消灯します。
 人感センサーで意図した検知ができないとき (→P.34) は、人が居ても室内機凍結洗浄が動作します。

人を検知しない場合は、室内機ファン掃除→室内機凍結洗浄の順に動作します。



室内機のランプ表示



ご注意

- 室内機凍結洗浄中は、窓や戸を開放しないでください
 露が付き、ときには露が落ちて、家財などをぬらす原因になることがあります。
- クリーン運転中は、フロントパネルを開けたり外したりしないでください
 けがや故障の原因になります

定期的にクリーン運転を動作させるためにクリーン運転開始時刻を設定してご使用になることをおすすめします (→P.30)

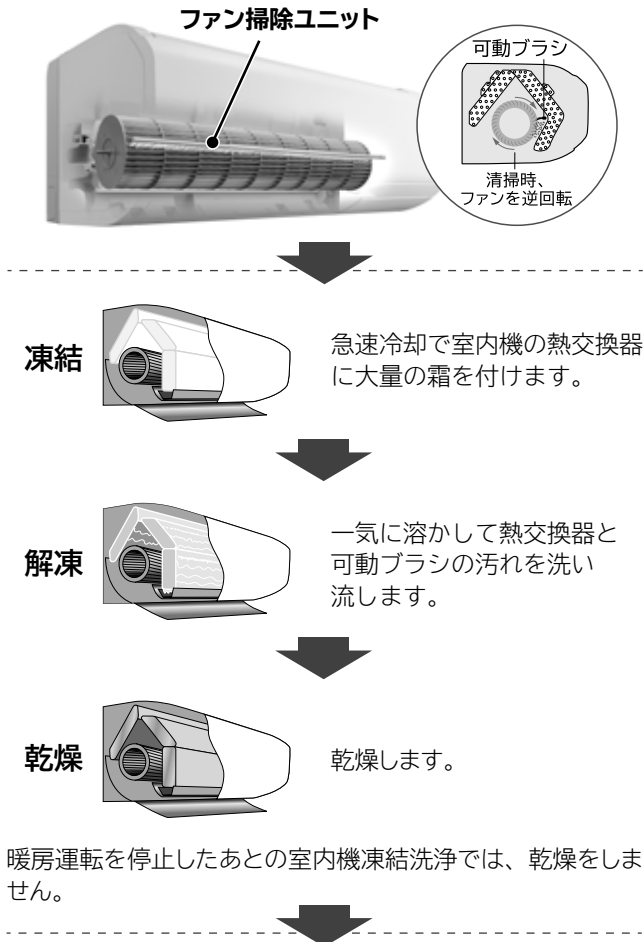
- 外気温が約1℃以下になると動作しません。定期的にクリーン運転を動作させるために、日中の人が居ない時刻を設定してください。
- 長い間隔をあけて室内機凍結洗浄をするとホコリが出る場合があります。

おしらせ

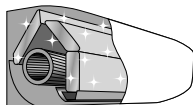
- つぎの場合は、室内機凍結洗浄が動作するまでの運転時間の合計を長く設定します。
 - ・ みはっておやすみによる停止
 - ・ 切タイマーによる停止
 - ・ 人が居ると検知したとき
- つぎの場合にも、条件を満たしていると、室内機凍結洗浄は動作します。
 - ・ 前回運転停止時に温度・湿度条件を満たしていないため、室内機凍結洗浄が動作しなかった場合
 - ・ 前回運転停止時に人を検知したため、室内機凍結洗浄が動作しなかった場合
 - ・ 前回運転停止時に室内機凍結洗浄を中止した場合 (動作しないこともあります)
 ※リモコン操作のクリーン運転を中止した場合は除く
- 入タイマー予約まで約2時間以内のときは、室内機凍結洗浄は動作しません。
- ホコリや汚れなどをすべて洗い流せるものではありません。
- 熱交換器を凍結・乾燥する際に、室内機の周辺温度・室温・湿度が変化することがあります。
- ブレーカー切れなどで電源が落ちたあとに、電源が復旧しても室内機凍結洗浄は再開しません。
- 洗浄した水を室内機排水ホースから排水します。冬季でも排水するため、寒冷地では水が氷結することがありますので、室内機排水ホースの出口を塞がないでください。
- 使用状況により、洗浄した水でベランダや敷石が汚れるおそれがありますので、室内機排水ホースの出口は汚れても支障のない場所に導いてください。

室内機凍結洗浄の動作

上下風向板を開いたまま、室内機のファンを逆回転して可動ブラシで室内機のファンを掃除します。ファンが逆回転することで、ファンから落としたホコリや汚れを熱交換器に付着させます。



室内機凍結洗浄は終了です



途中で停止する場合は **停止** を押してください。受信音が「ピー」と鳴り、室内機凍結洗浄が停止します。

ファン掃除が動作しないのは

つぎのときは就寝を妨げないようにファン掃除は動作しません。

- 切タイマー・みはっておやすみで停止した場合は 午後11:00～午前7:00
- **停止** を押して停止した場合は 午後11:00～午前5:00
- 暖房運転停止時、ファン掃除は室内機凍結洗浄2回につき1回動作します。

ご注意

室内機凍結洗浄中はつぎのような音がします (故障ではありません)

シャー

ファン掃除ユニットの可動ブラシが室内機のファンを掃除している音です。

キシキシ・パキパキ・シャー

温度変化で室内機が膨張・収縮する音や熱交換器のフィンが凍結・解凍する音です。

室内機凍結洗浄の音や室温・湿度が気になるときは

就寝中でも室内機凍結洗浄は動作することがあります。

- 人が居ない時刻を設定してクリーン運転をすることをおすすめします。 (→P.30)
- 室内機凍結洗浄を含む自動クリーン運転をしない (室内洗浄なし) 設定もできます。 (→P.22)

おしらせ

- 室内機凍結洗浄中に暖房・冷房運転などをした場合は、実行している動作を中止して、約3分後に押したボタンの運転を開始します。
- 温度条件によっては、熱交換器が凍結しないことがあります。
- フィルター掃除と動作タイミングが重なった場合は、フィルター掃除終了後、室内機凍結洗浄が動作します。 (→P.27)

洗浄ランプが点滅 (4秒点灯/3秒消灯) するときは

ファン掃除ユニットに異常が発生して停止しています。お買い上げの販売店にご連絡ください。

室内機のランプ表示



ファンを掃除している時間が長い場合も異常が発生している可能性があります。お買い上げの販売店にご連絡ください。

クリーン運転開始時刻設定のしかた

クリーン運転は、開始時刻を設定することができますので、人が居ない時刻に設定することをおすすめします
音や室温・湿度の変化が気になるときに設定してください

開始時刻を設定したクリーン運転の動作

運転停止中に設定した時刻になると、フィルター掃除終了後室内機凍結洗浄が動作する温度・湿度が判定します。

→P.28

お客様が設定したクリーン運転開始時刻



温度・湿度条件を満たしていない場合は、フィルター掃除終了後、停止します。

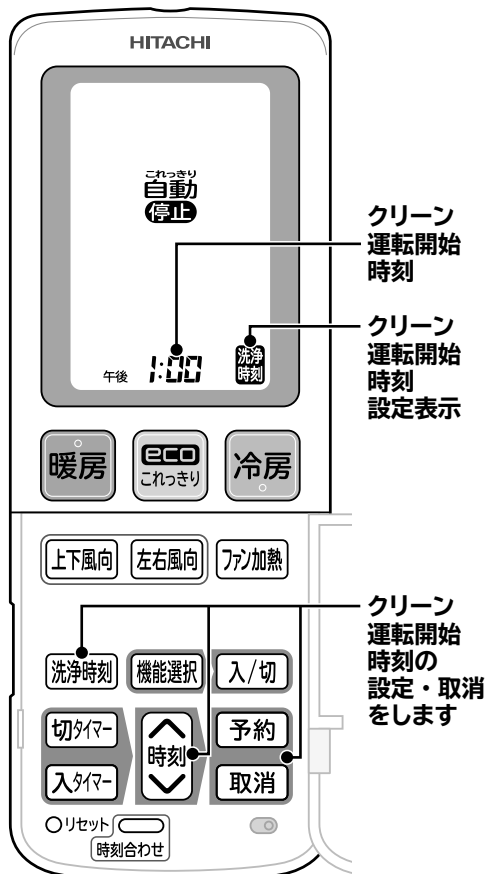
室温・湿度条件を満たしていると、上下風向板が開いて室内機ファン掃除→室内機凍結洗浄の順に動作します。
(人は検知しません)



- クリーン運転開始時刻にエアコンを運転していた場合は翌日の同じ時刻に条件を満たしていると動作します。
- (室外洗浄)設定中は、条件を満たしていると室外機凍結洗浄も動作します。(→P.20) 室内機凍結洗浄が動作する場合は、動作しません。翌日の同じ時刻に条件を満たしていると動作します。

開始時刻を設定すると、取消すまで運転時間の合計が約20時間経過するごとにクリーン運転が動作します

扉を開けた状態



設定のしかた

リモコンの現在時刻が合っているか、ご確認ください。

洗浄時刻 を押してください

洗浄時刻 が点滅して、前回設定した時刻が表示されます。



↑ **時刻** ←進む
↓ ←戻る
を押して時刻を設定してください

押し続けると早送りします。10分単位で設定できます。設定した時刻は記憶されます。



設定例 午後1時にクリーン運転を動作させる場合

リモコンを室内機に向けて **予約** を押してください

受信音が「ピッ」と鳴り、**洗浄時刻** が点灯に変わります。



運転中に設定した場合は、約10秒後に消灯します。運転を停止すると表示します。

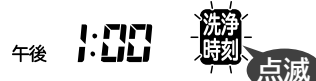
停止中でもリモコンの扉が開いていると、設定した約10秒後に消灯します。扉を閉じると表示します。

クリーン運転開始時刻は、入タイマー予約時刻の2時間前までの時刻に設定してください。

取消のしかた

洗浄時刻 を押してください

洗浄時刻 が点滅して、前回設定した時刻が表示されます。



リモコンを室内機に向けて **取消** を押してください

受信音が「ピピッ」と鳴り、**洗浄時刻** が消灯して、開始時刻が取消されます。

おしらせ

- クリーン運転開始時刻を設定している場合は、運転停止後の自動クリーン運転は動作しません。
- 途中で停止する場合は**停止**を押してください。フィルター掃除中に押した場合は、フィルター掃除を中止して、温度・湿度条件を満たしていれば、室内機ファン掃除・室内機凍結洗浄が動作します。完全に中止したいときは、もう一度**停止**を押してください。クリーン・洗浄ランプが消灯します。

お客様によるクリーン運転のしかた

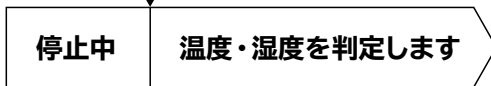
クリーン運転は、**洗淨** ボタンを押して動作させることができます

長時間ご使用にならなかったとき・自動でクリーン運転が動作しない設定に変更しているときなどにご使用ください

クリーン運転の動作

運転停止中に **洗淨** を押すと、室内機凍結洗淨が動作する温度・湿度が判定します。→P.28

洗淨 を押す



温度・湿度条件を満たしていない場合は、フィルター掃除終了後、停止します。

- 室内機凍結洗淨が終了または中止してから1時間以上経過していないときは、室内機凍結洗淨は動作しません。

室内機のランプ表示

みはり 洗淨 クリーン ECO 運転 タイマー
□ □ ■ □ □ □

点灯

温度・湿度条件を満たしていると、フィルター掃除終了後上下風向板が開いて、室内機ファン掃除→室内機凍結洗淨が動作します。(人は検知しません)



室内機のランプ表示

みはり 洗淨 クリーン ECO 運転 タイマー
□ ■ ■ □ □ □

点灯 点灯

フィルター掃除が停止してから5分以上経過していないときは、フィルター掃除は動作しません。

室内機のランプ表示

みはり 洗淨 クリーン ECO 運転 タイマー
□ ■ □ □ □ □

点灯

こんなときにご使用ください

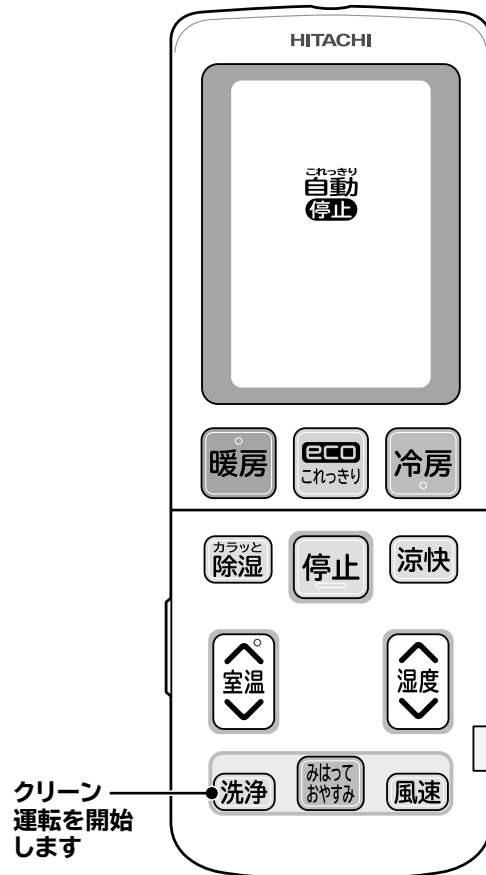
- 長時間エアコンを運転していなかったときやニオイ、エアフィルターのホコリが気になるとき。
発生したカビを除去したり、殺菌することはできません。また、しつこい汚れやニオイをすべて除去することはできません。
- お買い上げ時の設定を変更して **室内洗淨なし** を設定しているとき。

運転のしかた

運転停止中に **洗淨** を押してください

受信音が「ピッ」と鳴り、クリーンランプと洗淨ランプが点灯して、クリーン運転を開始します。

フィルター掃除が終了すると、クリーンランプは消灯します。



洗淨ランプが点滅するときは

フィルター掃除と室内機凍結洗淨のどちらも動作できないときは、受信音が「ピピー」と鳴り、洗淨ランプが点滅(1秒点灯/1秒消灯 約10秒間)します。

室内機のランプ表示

みはり 洗淨 クリーン ECO 運転 タイマー
□ ■ ■ □ □ □

点滅

おしらせ

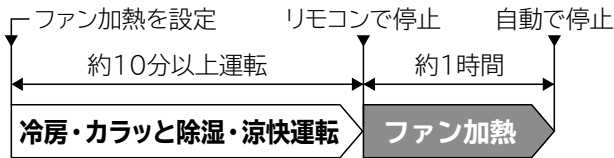
- 途中で停止する場合は **停止** を押してください。
フィルター掃除中に押した場合は、フィルター掃除を中止して、温度・湿度条件を満たしていれば、室内機ファン掃除・室内機凍結洗淨が動作します。完全に中止したいときは、もう一度 **停止** を押してください。
クリーン・洗淨ランプが消灯します。

ヒートアタック(ファン加熱)設定のしかた

設定すると、冷房・カラッと除湿・涼快運転を約10分以上運転して停止したときに、室内機のファンを加熱および送風運転で乾燥して、室内機内部のカビの発生を抑制します(運転時間は約1時間です)

設定してからの動作

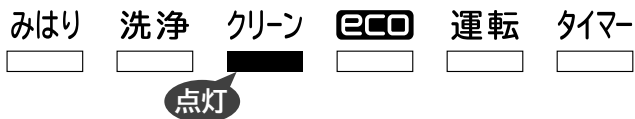
冷房・カラッと除湿・涼快運転を約10分以上運転して停止したときに動作します。



ファン加熱中は、室温・湿度が上昇することがあります

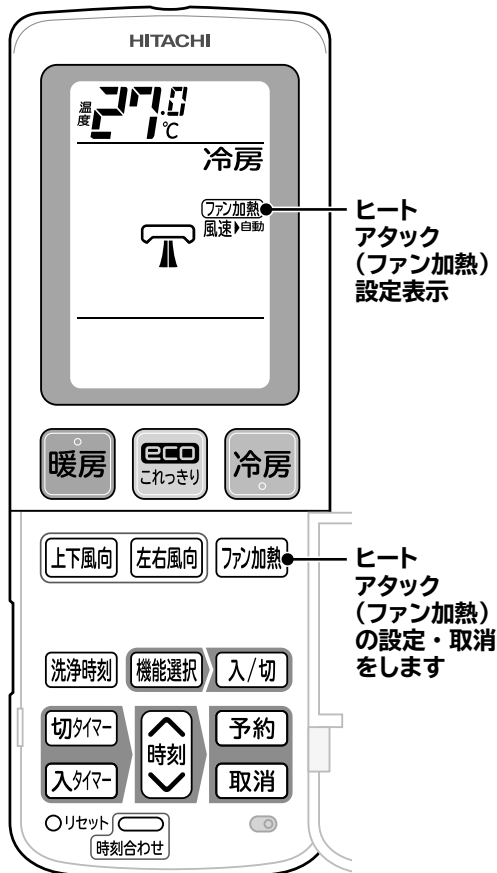
- ファン加熱中は、上下風向板が開いたままになります。
- ファン加熱中は、クリーンランプが点灯します。

室内機のランプ表示



発生したカビを除去したり殺菌することはできません

扉を開けた状態



設定のしかた

ファン加熱 を押してください

受信音が「ピッ」と鳴り、リモコンの **ファン加熱** 表示が点灯します。

※設定しても、室内機の表示ランプの点灯状態は変わりません。

取消のしかた

ファン加熱設定中に **ファン加熱** を押してください

受信音が「ピッ」と鳴り、リモコンの **ファン加熱** 表示が消灯します。

停止のしかた

停止 を押してください

受信音が「ピー」と鳴り、ファン加熱が停止します。クリーンランプが消灯します。(設定は取消されません)

ファン加熱が動作しないのは

つぎの場合は、ファン加熱は動作しません。

- みはっておやすみのタイマーによる停止のとき
- 切タイマーによる停止のとき
- 入タイマー予約時間まで2時間以内のとき
- オートオフによる運転停止のとき

おしらせ

- 状況によっては加熱運転をしないで送風運転のみになることがあります。
- 室内機凍結洗浄と動作するタイミングが重なった場合は室内機凍結洗浄の乾燥の際に、ファン加熱が動作します。この場合は、室内凍結洗浄開始時に洗浄ランプとクリーンランプが点灯します。
- エアコンの近くに窓がある場合は、結露することがあります。気になるときは設定を取り消してください。
- リモコン操作でファン加熱をすることはできません。

おすすめ設定温度モード設定のしかた

リモコンで設定できる温度の範囲を制限しますので、子供部屋などでの意図しない温度の設定を防止できます
冷やし過ぎ・暖め過ぎを防止したいときにおすすめです

設定したあとの温度調整範囲

暖房運転

16.0~32.0℃ → 20.0~26.0℃ (基準温度: 23℃)

冷房・涼快運転

16.0~32.0℃ → 24.0~30.0℃ (基準温度: 27℃)

カラッと除湿運転

10.0~32.0℃ → 21.0~27.0℃ (基準温度: 24℃)

制限範囲を超えて^{室温}を押すと^{室温}、^{室温}を押すと^{室温}が約3秒間表示されます。



設定のしかた

運転停止中に^{風速}を押しながら^{湿度}を押してください

^{風速}は、押したままにします

リモコンの設定温度表示部に[!]が表示されます。

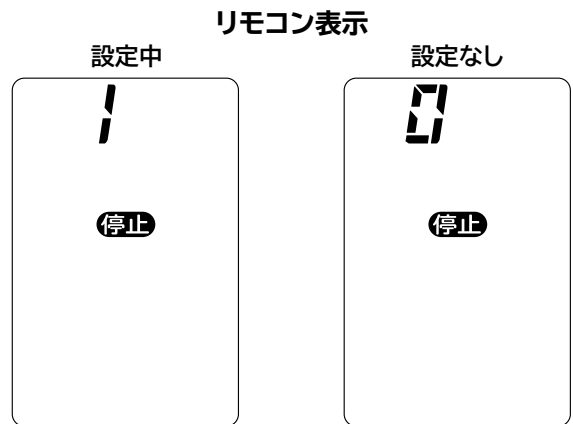
[!]が表示されるときは、おすすめ設定温度モードが設定されています。

^{風速}を押したまま

^{湿度}を押して[!]を表示させてください

リモコン表示は、約10秒後に消灯します。

設定できる温度の範囲が制限されます。



取消のしかた

運転停止中に^{風速}を押しながら^{湿度}を押してください

^{風速}は、押したままにします

リモコンの設定温度表示部に[!]が表示されます。

^{風速}を押したまま

^{湿度}を押して[!]を表示させてください

リモコン表示は、約10秒後に消灯します。

おしらせ

切/入タイマー予約中は、おすすめ設定温度モードの設定および取り消しはできません。

知っておいていただきたいこと

風速

設定のしかたは →P.15

風速急速パワフルに設定した場合

- 冷房・暖房能力を優先するため送風音が大きくなります。送風音が気になるときは、風速自動またはお好みの風速に設定してください。
- 設定温度と室温の差が大きい状態が続いたときは室温を設定温度に近づけることを優先します。風速を設定時よりも上げることがあります。この場合、冷房・暖房能力が最大となるように運転します。
- 暖房運転中に風が冷たく感じるときや、お部屋が暖かくなったあとに静かな運転にしたいときは、風速自動に設定することをおすすめします。→P.15
- 冷房運転のときは風が強いため、運転を開始したときや室温の条件によっては、風が冷たく感じられないことがあります。

風速自動に設定した場合

ecoこれっきり自動運転のときは

自動で選択した運転に見合った風速設定になります。

暖房運転のときは

吹き出す風の温度によって自動で風速が変わります。設定温度になると、弱い風になります。

冷房運転のときは

設定温度より現在室温が高いときは強い風になります。設定温度になると、弱い風になります。

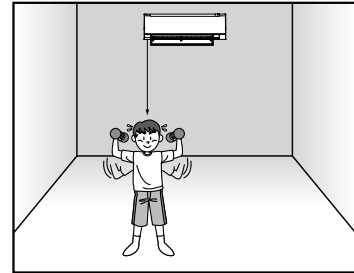
カラッと除湿・涼快運転のときは

設定温度より現在室温が低いときは■■■■相当、高いときは■■■■■■相当になります。設定湿度より現在湿度が低いときは風が出なくなることがあります。

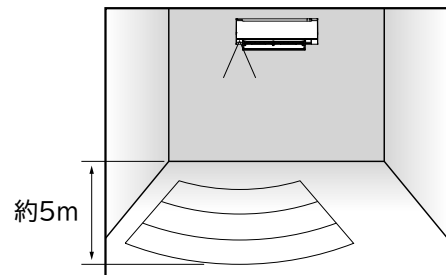
人感センサー

人感センサーは、人の発する赤外線が変化したことを検知します。eco運転・オートオフを設定したときに人を検知します。また、室内機凍結洗浄の際にも人を検知します。

- 室内機前方に居る人の動きの多い・少ないを検知します。



- 室内機から見て、下図のエリアから人の居場所を検知します。



つぎのようなときには意図した検知をしないことがあります

- 人が居ても、じっとしているとき
(読書・テレビ鑑賞など)
- 人が、ついでに・タンス・本棚などの陰に入ったときやガラス越しの場合
- 室温が高く、人の体温との差が小さいとき
(冷房運転開始直後など)
- 極端な厚着をしているときや背を向けているとき
- 犬や猫の動き、風によるカーテンや植物の葉のゆらぎがあるとき
- パソコンやテレビ、暖房器具などの熱を発生する機器の近くにいるとき
- 暖房器具の始動や停止時など赤外線が変化するとき

お手入れ

警告

- お客様自身で室内機内部の洗浄をしない
エアコンの洗浄には、専門技術が必要なため、お買い上げの販売店に相談する
市販の洗浄剤などを使用すると、樹脂部品の割れ・内部部品の劣化・排水経路の詰まりに至ることがあり水漏れ・感電などの原因にもなります。
- 殺虫剤・可燃性スプレー・消臭剤・抗菌剤などを吹きつけない
火災・変形・冷媒漏れ・水漏れの原因になることがあります。

注意

- お手入れをするときは、必ず運転を停止し電源プラグを抜く
(または、ブレーカーを切る)
内部でファンが高速回転していますので、けがや故障の原因になります。
- 本体に水をかけない
感電の原因になります。
- お手入れ時には手袋を着用する
手袋を着用しないと、内部の部品に触れて、けがをする原因になります。
- 不安定な台に乗ってお手入れしない
転倒などにより、けがの原因になります。

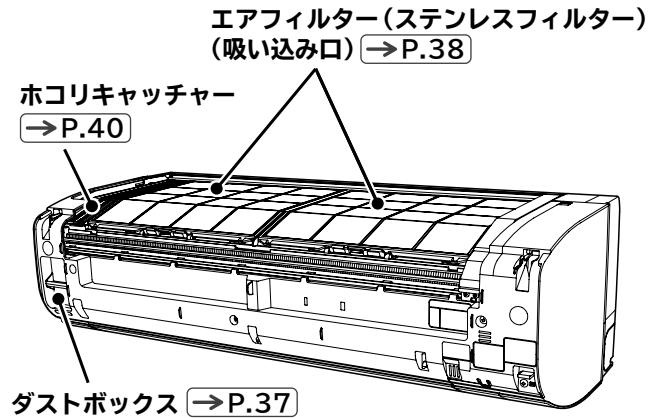
ご注意

- ベンジン・シンナー・みがき粉などは、塗装面やプラスチック部品を傷めるため室内機・室外機ともに使用しない
- 室内機・室外機ともに、40℃以上のお湯を使用しない
エアフィルターが縮んだり、プラスチック部品が変形することがあります。
- フロントパネル・上下風向板は水洗いせず、柔らかい布でふく
水洗いすると、故障の原因になります。かたい布でふくと傷つくことがあります。
- 化学ぞうきんを使用の際は、その注意書きに従う

お手入れできる部品

使用環境により、ホコリ・チリの量は変わります。

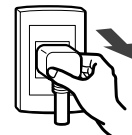
定期的に汚れ具合を確認して、汚れが気になるときは、お手入れをしてください



普段のお手入れは、自動または「洗浄」を押してクリーン運転を動作させてください

お手入れするときは

- 1 運転を停止して、電源プラグを抜く
(または、ブレーカーを切る)

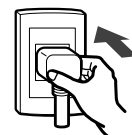


運転を停止してすぐは、フィルター掃除ユニットが動作していることがあります。クリーンランプが消灯し、フィルター掃除ユニットが右端に停止するまで、お待ちください。

- 2 フロントパネルを取り外す

お手入れが終わったら

- 1 フロントパネルを取り付ける
- 2 電源プラグを差し込む
(または、ブレーカーを入れる)



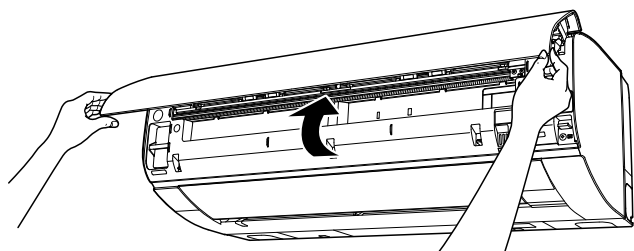
お手入れ(つづき)

お手入れをするためにはフロントパネルを取り外す必要があります
必ず両手で開閉、取り外し・取り付けをしてください

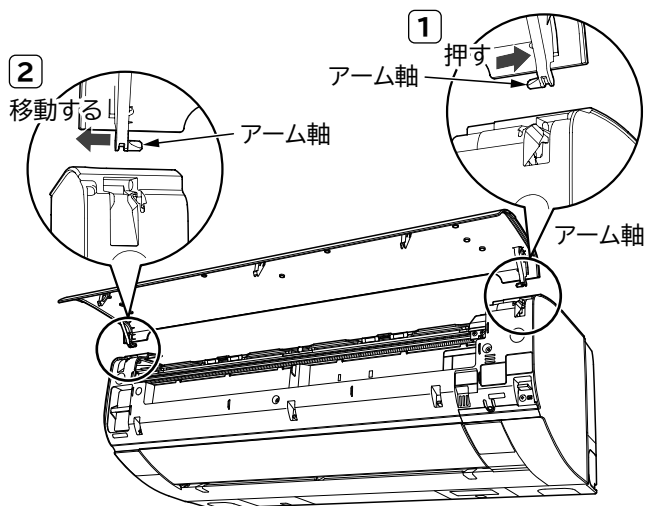
フロントパネルの取り外しかた

運転を停止し、電源プラグを抜く
(または、ブレーカーを切る)

- 1 フロントパネルの左右側面下部を両手で持ち、引き上げ右側のアームを外側に押して、軸を外します。



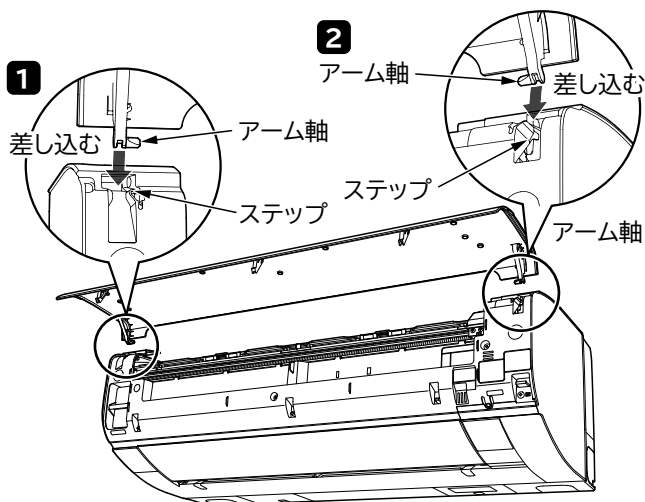
- 2 フロントパネルを左側に移動して、左側のアーム軸を外します。



お手入れ

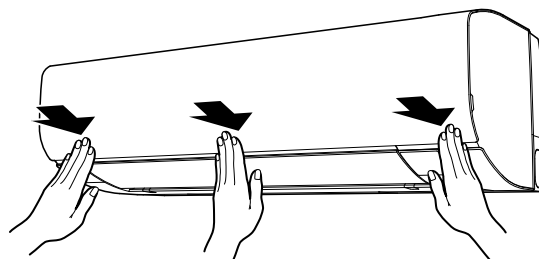
フロントパネルの取り付けかた

- 1 左側のアーム軸を、ステップに沿わせて差し込み軸穴に入れます。
- 2 右側のアーム軸を、ステップに沿わせて差し込み軸穴に入れます。



取り付けたあと、フロントパネルを閉じる

フロントパネルの左右2カ所を「カチッ」と音がするまで押しつけてください。
最後に中央部を押してください。



⚠ 注意

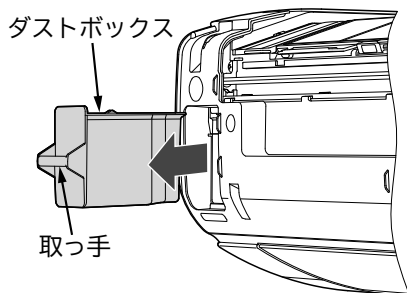
- フロントパネルを開けたままにしない
- 開けたとき無理に上側に力を入れない
- フロントパネルが、がたついていないか確認する
- フロントパネルを正しく閉じる
フロントパネルが本体から外れて落下するおそれがあります。
- 運転中にフロントパネルを開けない
運転を停止し、電源プラグを抜いてから開けてください。
- フロントパネルは両手で開閉、取り外し・取り付けをする
フロントパネルが落下し、けがをする原因になります。

ダストボックスのお手入れ

3ヶ月に一度を目安にお手入れしてください
(使用環境によってホコリやチリの量は変わります)

ダストボックスを取り外す

取っ手を持って、まっすぐに手前へゆっくり引き抜きます。



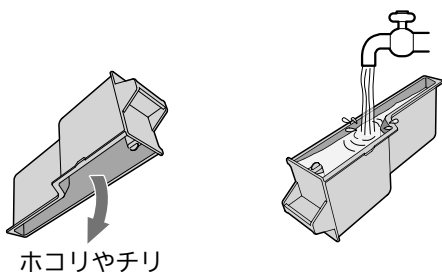
ご注意

使用環境によりホコリやチリの量が多いときは、
ダストボックス上部にホコリやチリが残っている
ことがあります

ホコリやチリが落下しないようにゆっくり引き抜いてください。
ホコリやチリがエアコン内部に落下してしまったときは、掃除機
などで必ず取り除いてください。

ダストボックス内のたまったホコリやチリを捨てる

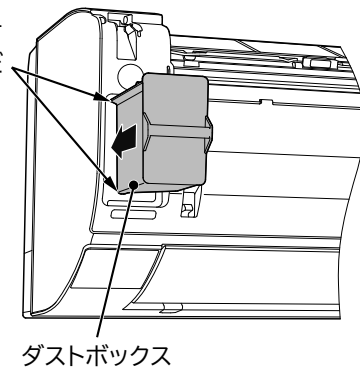
汚れがひどいときは、中性洗剤で洗い、よくすすいでから
室内で陰干で十分に乾かします。



ダストボックスを取り付ける

- 矢印の方向に押し込みます。
- 確実に取り付けられていないと、異音が発生することがあります。

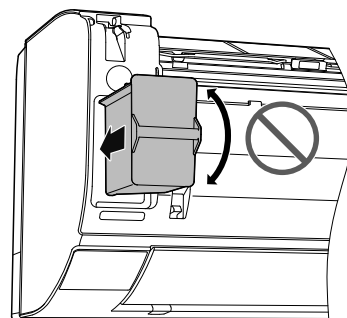
開口部の角部に合わせて
まっすぐに挿入してくだ
さい



ご注意

- **ダストボックスを半挿入の状態**でダストボックス
に無理な力を加えない

部品が破損するおそれがあります。



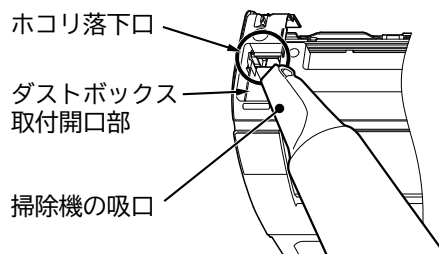
まっすぐ出し入れしてください

- **使用環境によりホコリやチリの量が多いときは**
ホコリ落下口付近にホコリやチリが残っている
ことがあります

ダストボックス取付開口部からエアコン内部を確認してホコ
リやチリが残っているときは、下図のように掃除機などで
取り除いてください。

その際にホコリやチリがエアコン内部に落下してしまったとき
は、掃除機などで必ず取り除いてください。

下図はダストボックスを外した状態です



お手入れ(つづき)

エアフィルター (ステンレスフィルター)のお手入れ

定期的に汚れ具合を確認して、しつこい油汚れなどが気になる場合は、取り外して水洗いしてください

⚠ 注意

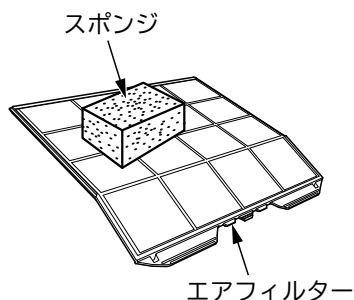
エアフィルターの取り外し・取り付けをする場合は、熱交換器のフィンで手などを傷つけないように、十分注意する

ご注意

- エアフィルターを強く押ししたり、たわしやブラシは使わない

お手入れには、スポンジなどを使い、強い力を加えないでください。

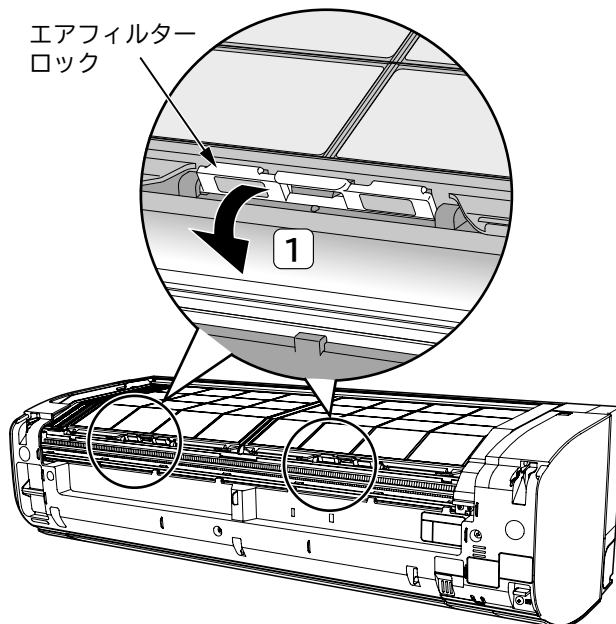
表面の金属膜が傷んだり、破れることがあります。たわませ過ぎると破損することがあります。



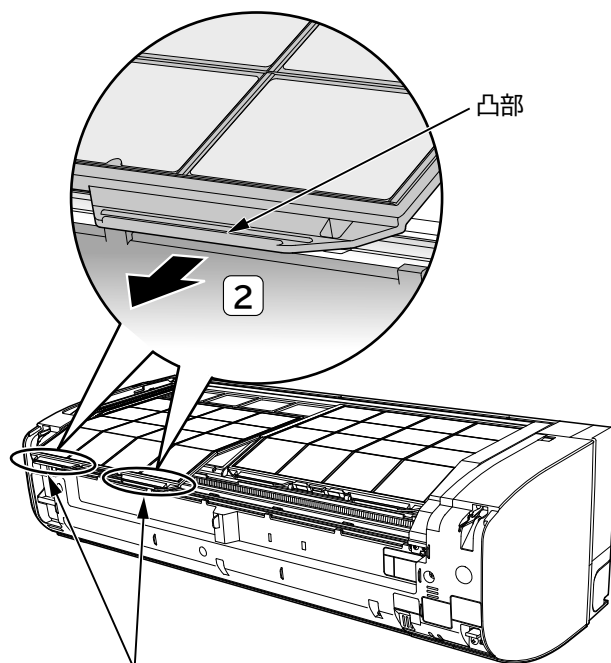
- エアフィルターを正しく取り付ける
正しく取り付けられていないと、故障の原因となり、フィルターの掃除ができず、クリーンランプが点滅します。
- エアフィルターを外したまま運転しない
熱交換器のすき間や機械にホコリが入り、故障の原因になります。
- エアフィルターを直射日光に当てない
直射日光に当てると、劣化して破れることがあります。

エアフィルターを取り外す

- 1 エアフィルターロックを手前に倒します(左右1カ所ずつ)。



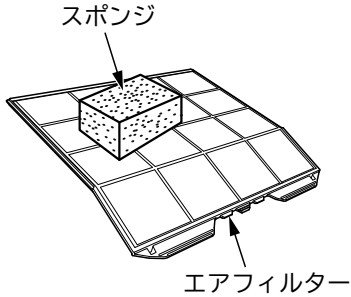
- 2 凸部を持って左右のエアフィルターを両手で手前に引き出し取り外します。



凸部を持って少し浮かしながら引き出してください

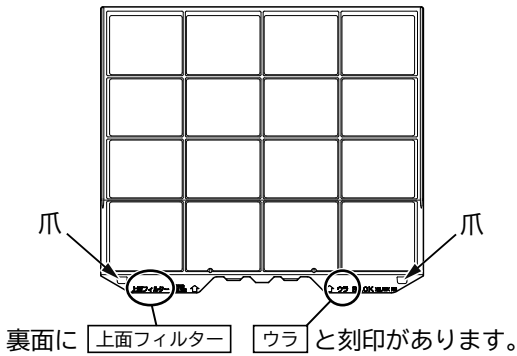
エアフィルターを水洗いする

汚れがひどいときは、中性洗剤で洗い、よくすすいでから室内で陰干しで十分乾かしてください。

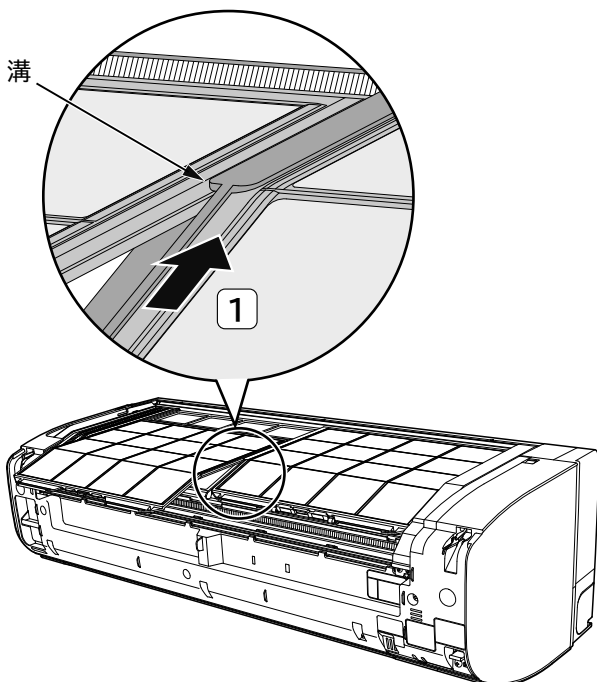


エアフィルターを取り付ける

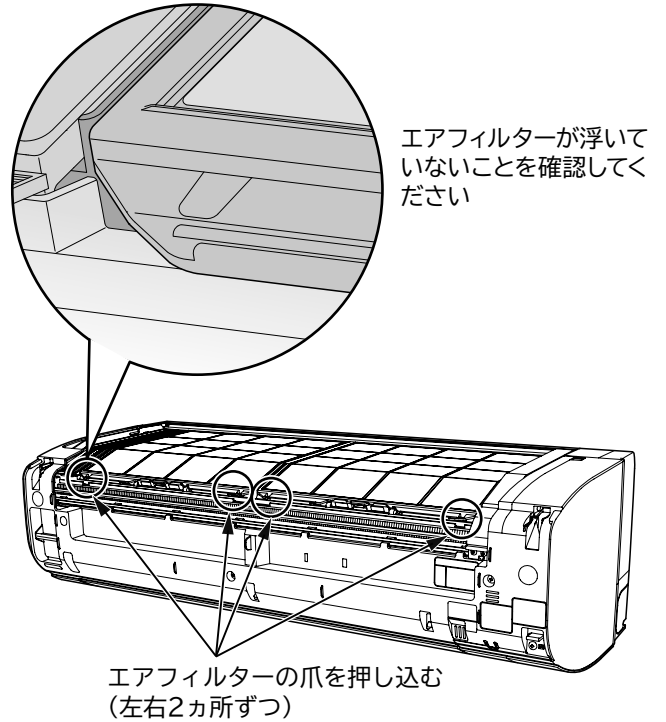
- 左右のエアフィルターは同じ形状です。左右どちらに取り付けてもかまいません。
- **ウラ** 表示のある面を室内機側に向けて取り付けます。



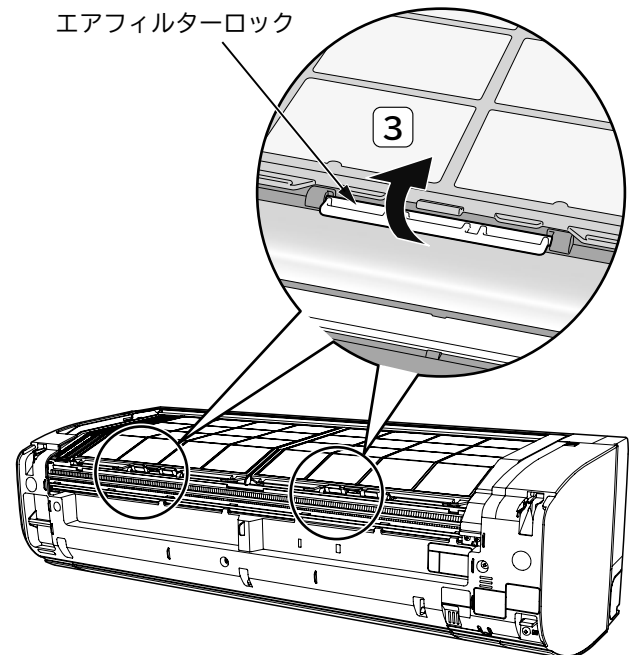
- 1 室内機上面の溝に差し込みます。



- 2 エアフィルターの爪 (左右2カ所ずつ) を押し込みます。



- 3 エアフィルターロックを押し上げます (左右1カ所ずつ)。



お手入れ(つづき)

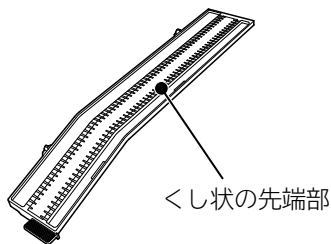
ホコリキャッチャーのお手入れ

普段のお手入れは不要ですが、使用環境などにより汚れが気になるときはお手入れしてください

⚠ 注意

ホコリキャッチャーをお手入れするときには手袋を着用する

- 手を上面の格子の奥に入れすぎると、熱交換器のフィンでけがをするおそれがあります。
- ホコリキャッチャーのくし状の先端部でけがをするおそれがあります。



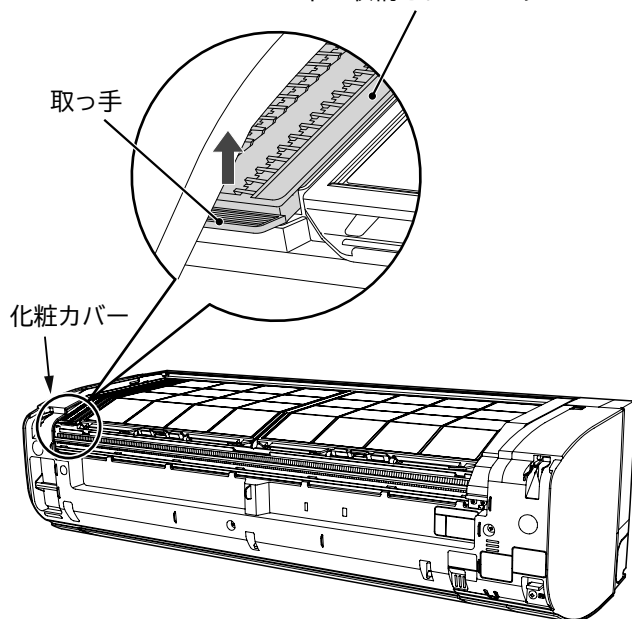
ご注意

ホコリキャッチャーを正しく取り付ける

正しく取り付けられていないと、故障の原因となり、フィルターの掃除ができず、クリーンランプが点滅します。

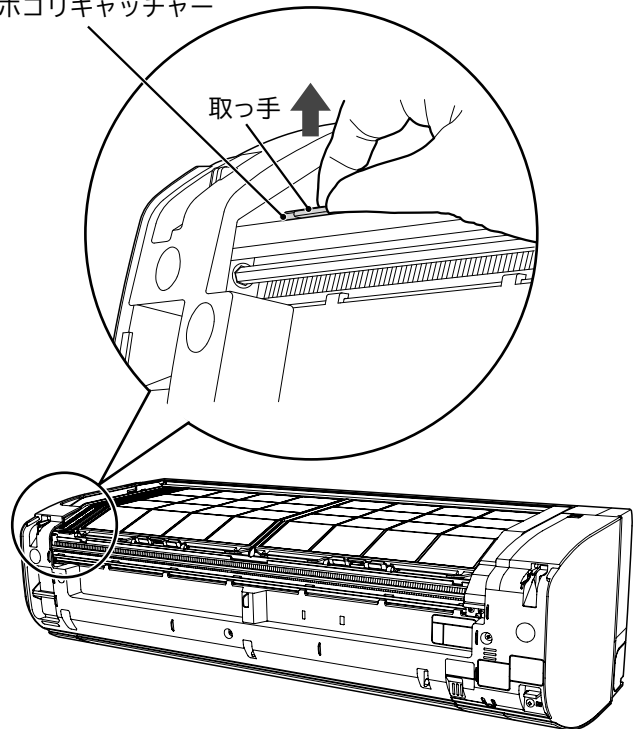
ホコリキャッチャーを取り外す

ホコリキャッチャーは化粧カバーの下に収納されています

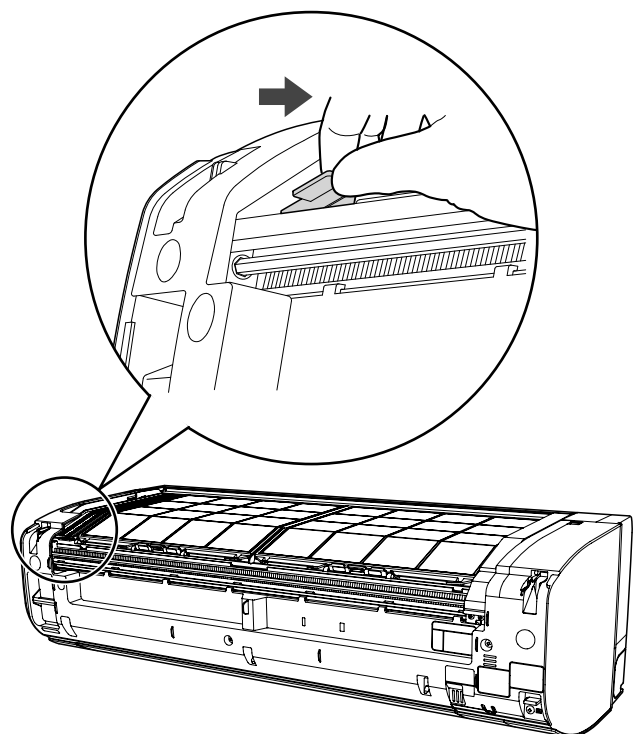


- 1 取っ手に指をかけ、上に引き上げてツメを外します。

ホコリキャッチャー

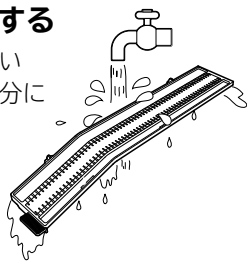


- 2 右側へ引き出します。



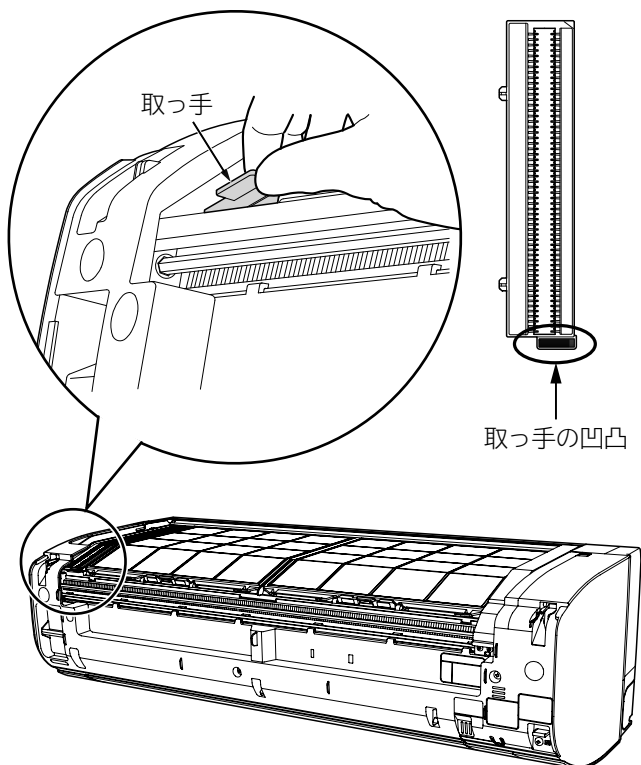
ホコリキャッチャーを水洗いする

汚れがひどいときは、中性洗剤で洗いきれよくすすいでから室内で陰干しで十分に乾かしてください。

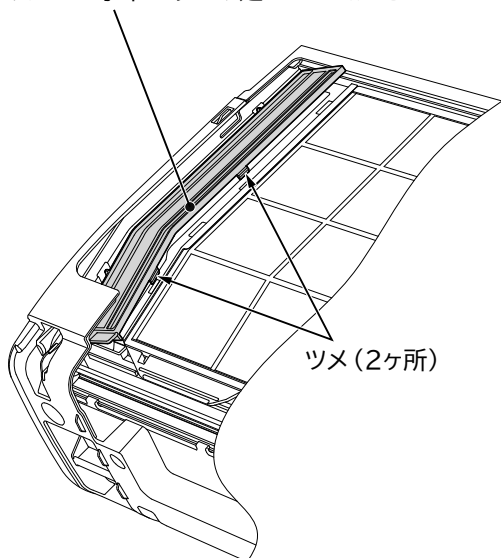


ホコリキャッチャーを取り付ける

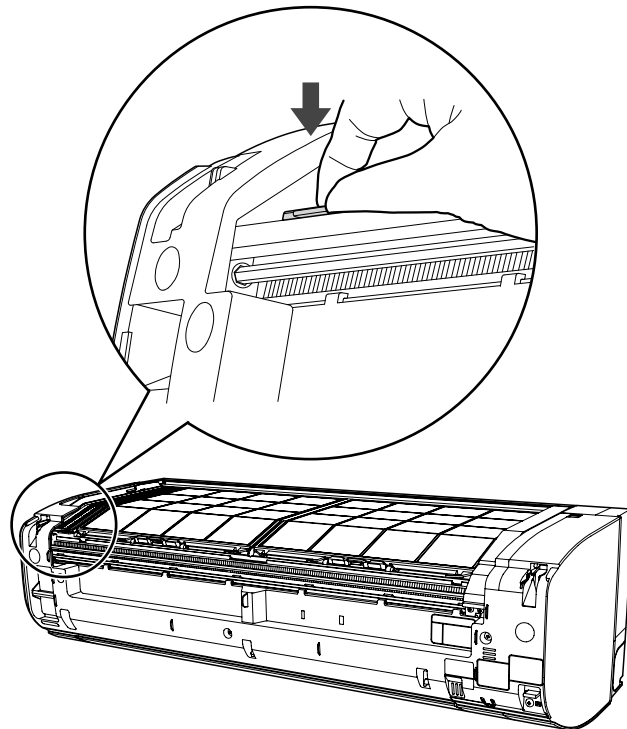
1 取っ手の凹凸を上にして、取っ手を手前側にして、下図のようにホコリキャッチャーの右側を上げたまま水平に本体の開口部にすべり込ませます。



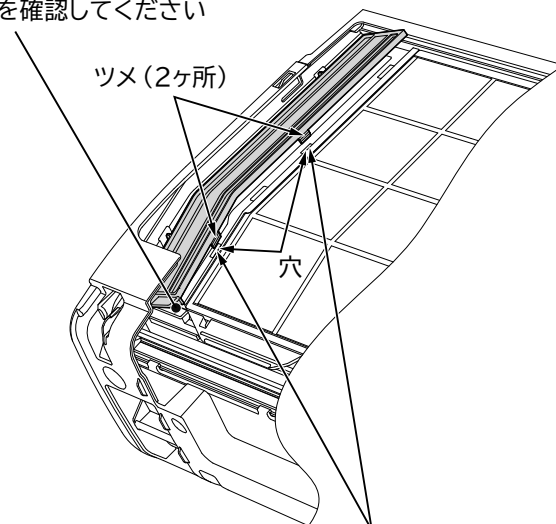
ホコリキャッチャーのツメが引っかからないように右側を上げたまま水平にすべり込ませてください



2 ホコリキャッチャーを押して「カチッ」と音がするまで押し付けてください。



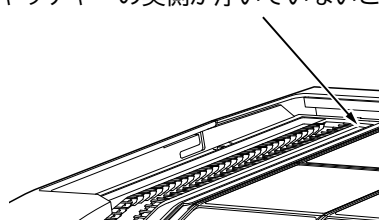
本体の開口部にホコリキャッチャーが納まっていることを確認してください



ホコリキャッチャーを押し付けることで、ホコリキャッチャーのツメ (2ヶ所) が穴に入り、ホコリキャッチャーが固定されます

ホコリキャッチャー取り付け後の確認

ホコリキャッチャーの奥側が浮いていないことを確認してください



浮いている場合は、もう一度ホコリキャッチャーを取り外して **1** からやり直してください。

お手入れ(つづき)

長期間ご使用にならないときは

冷房シーズンのあとに、ご使用にならない場合はつぎの手順でお手入れしてください

① 冷房を設定温度32℃で半日ほど(6時間程度)運転し、室内機の内部を乾かします

- 送風運転をします。室温が32℃を超えるときは冷房運転をすることがあります。室温が32℃以下のときに運転してください。
- 内部がぬれたまま、長期間使用しないと、カビが発生しやすくなります。

② 各部のお手入れをする →P.35

定期点検

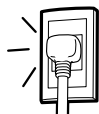
半年～1年に一度、定期的につぎの点検をしてください

ご不明な点がありましたら、すぐにお買い上げの販売店に、ご連絡ください

警告

●電源プラグは、ホコリが付着していないか確認し、がたつきやホコリがたまらないように、刃の根元まで確実に差し込む

ホコリがたまった状態での使用や、接続が不完全のときは、感電や火災の原因になります。コンセントに、がたつきがあるときは、お買い上げの販売店または、電気工事専門業者にご相談ください。



●アース(接地)が正しく接続されているか確認する

アース線が外れたり、途中で切れたりすると、誤動作や感電などの原因になります。



●据付台が極端にさびている、あるいは室外機が傾いていないか確認する

室外機が倒れたり、落下したりして、けがなどの原因になります。



点検整備

自動クリーン運転(フィルター掃除、室内機凍結洗浄)などにより、エアフィルターや内部は汚れにくい構造ですが、数シーズン使用するとエアフィルターの汚れが取れないことや内部が汚れ、性能が低下することがあります

注意

- 通常のお手入れとは別に、点検整備をする
室内機内部のゴミやホコリがたまって、除湿水の排水経路を詰まらせ、室内機から水たれを発生させることがあります。
- 点検整備は、お買い上げの販売店に依頼する
点検整備には、専門技術が必要です。市販の洗浄剤などを使用すると、樹脂部品の割れや排水経路の詰まりに至ることがあり、水たれや感電の原因にもなります。

※修理を依頼される前に、つぎの点をもう一度ご確認ください

お困りのときは

※アフターサービスについては [→P.49](#)

ランプの点滅

みはり 洗浄 クリーン **ECO** 運転 タイマー

クリーンランプが点滅するときは

4秒点灯／1秒消灯を繰り返す

エアフィルター類が正しく取り付けられているか確認してください。[→P.38~41](#)

エアフィルター類を正しく取り付け直したあとも点滅するときは、フィルター掃除ユニットに異常があり、停止しているためです。

➔お買い上げの販売店にご連絡ください。
フィルター掃除はできませんが、エアコンは運転できます。

タイマーランプが点滅するときは

室内機または室外機に異常が発生しています

➔お買い上げの販売店にご連絡ください。

洗浄ランプが点滅するときは

1秒点灯／1秒消灯を約10秒間繰り返す

洗浄を押しても、クリーン運転ができないことをお知らせしています。故障ではありません。

➔つぎのときはクリーン運転ができません。

- エアコン運転中。
- 室内機凍結洗浄中。
- 室温・湿度・外気温が室内機凍結洗浄に適していない。
- 室内機凍結洗浄終了後、約1時間以上経過していない。
- リモコンで室内機凍結洗浄を中止してから、約1時間以上経過していない。
- 室外機凍結洗浄中。
- フィルター掃除中。
- フィルター掃除が終了してから約5分以上経過していない。

4秒点灯／3秒消灯を繰り返す

ファン掃除ユニットに異常があり停止しています。

➔お買い上げの販売店にご連絡ください。

4秒点灯／1秒消灯を15秒間繰り返す

長期間、室内機凍結洗浄をしていないことをお知らせしています。故障ではありません。

➔**洗浄**を押して、室内機凍結洗浄を動作させてください。

運転ランプが点灯⇄減光するときは

2秒点灯／1秒減光を繰り返す

予熱または、みはって霜とり中です。[→P.13](#)

➔故障ではありません。

音（故障ではありません）

電源を入れたときの音

カタカタと音がする

➔室外機の電磁弁の動作音です。

運転を開始したときなどの音

バサバサと音がする

➔室内機ファンの回転数が変わる音です。

運転中の音

シュルシュル・シャー・ボコボコ・プシュと音がする

➔冷媒がパイプの中を流れる音や流れを切り換える弁の音です。

キシキシ・パキパキと音がする

➔温度変化で室内機・室外機が膨張・収縮する音です。

運転音の大きさが変わる

➔室温の変化に応じて運転パワーが変わる音です。
風速を急速パワフルに設定した場合は、室内機の運転中の音が大きくなる場合があります。
気になるときは風速の設定を変更してください。

[→P.15](#)

フィルター掃除中の音

ウィーン・ブーン・チリチリと音がする

➔フィルター掃除ユニットがエアフィルターを掃除している音です。

室内機凍結洗浄中の音

キシキシ・パキパキ・シャーと音がする

➔温度変化で室内機が膨張・収縮する音や熱交換器のフィンが凍結・解凍する音です。

音が気になるときは、クリーン運転開始時刻を設定してご使用になることをおすすめします。[→P.30](#)

室内機ファン掃除中の音

シャーと音がする

➔ファン掃除ユニットの可動ブラシが室内機のファンを掃除している音です。

その他の音

ボコボコと音がする

➔換気扇の使用などで室内機排水ホースの中の空気が引っ張られ、室内機排水ホース内の水が空気と一緒に吸い上げられるときに出る音です。（お部屋の吸気口を開けると解消される場合があります）別売のドレン用逆止弁がありますので、取り付けをおすすめします。
お買い上げの販売店にご相談ください。ドレン用逆止弁は夏季に冷房運転をする際に点検・清掃が必要です。

※修理を依頼される前に、つぎの点をもう一度ご確認ください

お困りのときは(つづき)





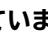

運転

勝手に運転する
入タイマー(入)による運転ではありませんか (→P.23) →入タイマー設定時刻になると運転を開始します。 停止するときは「停止」を押してください。
みはっておやすみ(おやすみ)が設定されていませんか (→P.24) →みはっておやすみはタイマー時間が経過して停止したあと、お部屋をみはって室温・湿度の上昇を検知すると再運転します。 みはり・タイマー・運転ランプが点灯します。 途中で停止する場合は「停止」を押してください。
クリーン運転の開始時刻(洗淨時刻)を設定していませんか (→P.30) →開始時刻になるとフィルター掃除・室内機ファン掃除・室内機凍結洗淨の順に動作します。 (室外洗淨)を設定しているときは、室外機の熱交換器も凍結洗淨します。 室内機凍結洗淨が動作する場合は、室外機凍結洗淨は動作しません。 ●クリーン運転のときは、洗淨・クリーンランプの両方、洗淨ランプのみ、またはクリーンランプのみが点灯します。 ●「停止」を押すと実行している動作を中止して、つぎの動作に移ります。すべての動作を停止したい場合はその都度「停止」を押してください。 ●室外機凍結洗淨のときは、みはり・洗淨ランプが点灯します。停止するときは「停止」を押してください。 音などが気になるときは、開始時刻を不在の時刻に設定してください。(→P.30)
運転しない
停電またはヒューズ・ブレーカーが切れていませんか
電源プラグはコンセントに確実に差し込まれていますか
付属のリモコン・別売のかんたんリモコン以外で操作していませんか
運転の種類を変えていませんか →運転中に運転の種類を変えると製品を保護するために約3分間運転を停止することがあります。

運転(つづき)

運転中に勝手に停止する
切タイマー(切)による停止ではありませんか (→P.23) →切タイマー設定時刻になると運転を停止します。 お好みの運転ボタンを押して運転を再開してください。
みはっておやすみ(おやすみ)が設定されていませんか (→P.24) →●タイマー時間が経過すると一時停止します。 みはり・タイマーランプが点灯しています。 ●温度・湿度の上昇を検知して再運転したあと設定温度・湿度に到達すると運転を停止します。 みはり・タイマーランプが点灯しています。 ●室内をみはる時間が終了すると運転を停止します。 みはっておやすみを続ける場合は、もう一度設定してください。(→P.25)
オートオフ(オート)が設定されていませんか (→P.22) →3時間継続して人の不在を認識するとオートオフします。 オートオフが不要な場合は、設定を取り消してください。(→P.19)
停止したのに運転している
みはって霜とり中ではありませんか (→P.13) →暖房運転停止後に室外機に霜が付いていると霜を溶かします。運転ランプが点灯⇄減光します。
フィルター掃除中ではありませんか (→P.26) →エアコン運転時間の合計が約20時間を超えると自動でフィルターを掃除します。 クリーンランプが点灯します。 途中で停止する場合は「停止」を押してください。
室内機凍結洗淨中ではありませんか (→P.28) →エアコン運転時間の合計が約42時間を超えると自動で室内機凍結洗淨をします。洗淨ランプが点灯します。 途中で停止する場合は「停止」を押してください。
室外機凍結洗淨(室外洗淨)が設定されていませんか (→P.20) 設定中は、みはりランプが点灯します。 ●約10分以上運転して停止すると、毎回室外機ファンを逆回転します。みはりランプが点灯しています。 ●設定してから約2ヶ月経過するごとに、運転停止後または停止中に温度条件を満たしていると、室外機のファンを逆回転したあと、室外機の熱交換器を凍結洗淨します。 みはり・洗淨ランプが点灯します。 途中で停止する場合は「停止」を押してください。
ファン加熱中ではありませんか (→P.32) →ファン加熱を設定すると、冷房・カラッと除湿・涼快運転を約10分以上運転して停止したあとにファンを加熱します。クリーンランプが点灯します。 途中で停止する場合は「停止」を押してください。

運転(つづき)

よく冷えない・よく暖まらない
温度の設定は適切ですか →体感に合わせて温度を変更してください。→P.15 <ul style="list-style-type: none"> ●冷房・涼快運転では設定温度を下げることで冷えが良くなります。 ●暖房運転では設定温度を上げることで暖まりが良くなります。
室内・室外機の吹き出し口・吸い込み口が障害物でふさがれていませんか
上下風向を変えていませんか →上下自動位置に戻してください。→P.16
エアフィルターにホコリがたまっていますか →●お買い上げ時の設定を変更して(室内洗浄なし)を設定している場合は取り消してください。→P.19 <ul style="list-style-type: none"> ●フィルター掃除の音が気になるときは、クリーン運転開始時刻の設定をしてください。→P.30 ●汚れがひどいときはエアフィルターのお手入れをしてください。→P.38
風速の設定が     になっていませんか →風速の設定を変更してください。→P.15 <ul style="list-style-type: none"> ●設定風速を上げることでエアコンの能力が上がります。 ●暖房運転で風が冷たく感じる場合には、風速自動をおすすめします。→P.15、34
eco運転  を設定していませんか →P.18 →お部屋の温度・湿度、人の動きの多い・少ないを検知して目標温度・湿度を自動で調整します。 お好みに合わないときは  を押してeco運転を取り消してください。
室温・湿度がリモコンの設定温度・湿度にならないことがあります
予熱・みはって霜とり中ではありませんか →P.13 →みはって霜とり中は、室外熱交換器に付いた霜を溶かすために、暖房運転を一時停止します。 運転ランプが点灯⇔減光します。
お部屋の広さに合ったエアコンをお使いですか →P.51

二オイ

二オイがする
二オイを発生させる物質は使用していません 室内の空気に含まれる二オイを吸い込んで吹き出すことがあります。
→●風速自動に設定すると二オイの吹き出しを抑えることができます。これは設定温度になると弱い風になるためです。→P.15、34 <ul style="list-style-type: none"> ●(洗浄)を押してクリーン運転を動作させてください。 ●ファン加熱を設定してください。→P.32 それでも改善しないときは、お買い上げの販売店に相談してエアコン内部の洗浄をおすすめします。

フィルター掃除

電源を入れると動作する
電源を入れるとフィルター掃除をします
動作しない
エアコンを約15分以上運転して停止したときに、エアコンを運転した時間の合計が約20時間を超えていないと自動でフィルターを掃除しません →P.26
お買い上げ時の設定を変更していませんか →リモコンに(室内洗浄なし)が表示されている場合は、取り消してください。→P.19
切タイマー・みはっておやすみで停止していませんか →就寝などの妨げにならないように切タイマー・みはっておやすみで停止したときは、フィルターを掃除する間隔を長く設定します。 切タイマー・みはっておやすみを設定する場合は、クリーン運転開始時刻の設定をおすすめします。→P.30
電源プラグを抜いてから、すぐに差し込んでいませんか →約5分以上待ってから電源プラグを差し込んでください。
エアフィルターにホコリが残っている
エアフィルターの掃除回数や使用環境によっては、ホコリが残ることがあります →エアフィルターのお手入れをしてください。→P.38



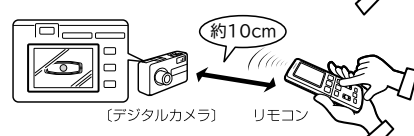
室内機排水ホース

黒い水・白あるいは銀色の水が出る
室内機の熱交換器に含まれる成分などが一時的に流れ出るためです →性能は変わりません。排水量4~5ℓ程度できれいになります。
赤い水が出る
エアコン内部から排出されたものではありません →一般的に水中や土壌などに居る特定の菌が適度な温度・湿度・養分などにより、排水口付近で繁殖したものです。
汚れた水が出る・暖房運転時に水が出る
室内機凍結洗浄で室内機の熱交換器を洗浄した水が流れ出るためです →ベランダや石畳など汚れが気になる場所には室内機排水ホースを導かないでください。

※修理を依頼される前に、つぎの点をもう一度ご確認ください

お困りのときは(つづき)

リモコン

リモコンを受信しない
リモコンの送信部を室内機の受信部に向けて操作していますか (→P.11)
乾電池の⊕⊖が、逆になっていませんか (→P.9)
乾電池が消耗していませんか →新しい乾電池に2本共交換してください。
送信しているか点検してください 1年に一度、点検をおすすめします。 点検方法 ●AMラジオでの点検 リモコンを操作した場合に、ラジオに雑音(ビービー音)が入れば正常です。  ●カメラ付き携帯電話・スマートフォン・デジタルカメラでの点検 ①カメラ付き携帯電話・スマートフォンの場合はカメラ機能にしてください。 ②リモコンの送信部を映してください。 ③リモコンを操作した場合にモニターに送信部が発光すれば正常です。   赤外線が映りにくい機種もあります。
リモコンを壁や柱に取り付けたまま操作していませんか →リモコンを受信可能な位置に取り付けてください。
リモコンの表示と運転内容が合っていない
スマートフォンでの遠隔操作など、リモコン以外で操作すると、リモコンの表示と運転内容が異なることがあります
リモコンの液晶が消えている
停止状態で約3分間操作しないと液晶を消灯します →ボタンを押すと表示します。
リモコンが壊れた・紛失した
応急運転ができます (→P.48)
お買い求めいただけます →お買い上げの販売店にご相談ください。

リモコン(つづき)

⌂ ⌂ が表示される
おすすめ設定温度モードが設定されています →制限範囲を超えて ^{室温} を押すと⌂ ^{室温} を押すと⌂が約3秒間表示されます。 おすすめ設定温度モードが不要な場合は設定を取り消してください。(→P.33)

室内機凍結洗浄

室内機凍結洗浄が動作しない
エアコンを約10分以上運転して停止したときに、エアコンを運転した時間の合計が約42時間を超えていないと自動で室内機凍結洗浄は動作しません (→P.28) →運転した時間の合計に到達していても、人を検知した場合は動作しないことがあります。
室温・湿度・外気温が室内機凍結洗浄に適していないときは動作しないことがあります
お買い上げ時の設定を変更していませんか →リモコンに(室内洗浄なし)が表示されている場合は、取り消してください。(→P.19)
切タイマー・みはっておやすみで停止していませんか →就寝などの妨げにならないように切タイマー・みはっておやすみで停止したときは、室内機凍結洗浄を動作する間隔を長く設定します。 切タイマー・みはっておやすみを設定する場合は、クリーン運転開始時刻の設定をおすすめします。(→P.30)
室内機凍結洗浄が終了してから約1時間以内は、製品保護のため(洗浄)を押しても、室内機凍結洗浄は動作しません →クリーンランプが点灯してフィルター掃除終了後、停止します。
室内機ファン掃除が動作しない
切タイマー・みはっておやすみで停止した場合は午後11:00~午前7:00 (停止)を押して停止した場合は午後11:00~午前5:00)の間は室内機ファン掃除は動作しません →クリーン運転開始時刻の設定をおすすめします。 (→P.30)

霧

室内機から霧が出る
室内の空気がエアコンの冷気で急速に冷やされ、霧になることがあります →故障ではありません。
室内機凍結洗浄中ではありませんか

室外機

停止してもファンが回転している

室外機のファンは電気部品を冷やすため、停止しても約10～60秒間回転します

室外機凍結洗浄(室外洗淨)が設定されていませんか(→P.20)
暖房・冷房・カラッと除湿・涼快運転を約10分以上運転して停止したときは、室外機のファンを逆回転して、熱交換器のホコリなどを落とします。

室外機から水や湯気が出る

暖房運転中または暖房運転停止後のみはって霜とり中ではありませんか

→暖房運転中は、室外機より凝縮水や霜とり時の水が流れ出ます。
室外機の熱交換器に霜が付くと、みはって霜とり運転で霜を溶かします。(→P.13)
霜が溶けるときに水や蒸気になるためです。
寒冷地では水が氷結することがありますので、室外機の排水口をふさがないでください。
公団吊りの場合などは、排水口にブッシュ・ドレンパイプを取り付けて排水処理をしてください。
排水工事が必要なときは、お買い上げの販売店へご連絡ください。

冷房運転中も配管などに結露した凝縮水が流れ出る場合があります

室外機凍結洗浄中ではありませんか(→P.20)

上下風向板

暖房運転中に上下風向板の向きが変わる・調整できない

予熱運転中は約3分間、上下風向板が水平になります

みはって霜とり運転中は冷たい風が出るのを防ぐため上下風向板が水平になり風が止まります

その他

付属品が残っている

黒または白のシートは据え付けの際に使用する断熱材です
→据付状況によっては使用しないこともあります。破棄しても構いませんが、移設などに備えて保管しておいてください。

室内機周辺の天井や壁が黒く汚れる

空気中のチリ・ホコリがエアコンによる空気の循環・静電気で、天井や壁に付着するためです
壁紙の種類によっては汚れが付着しやすいものがあります。
→エアコンの周辺をこまめに清掃してください。

熱交換器フィンの変形

熱交換器フィンの小さな変形は性能には影響ありません
→そのままご使用いただいて問題ありません。

リモコンが 使えないとき (応急運転)

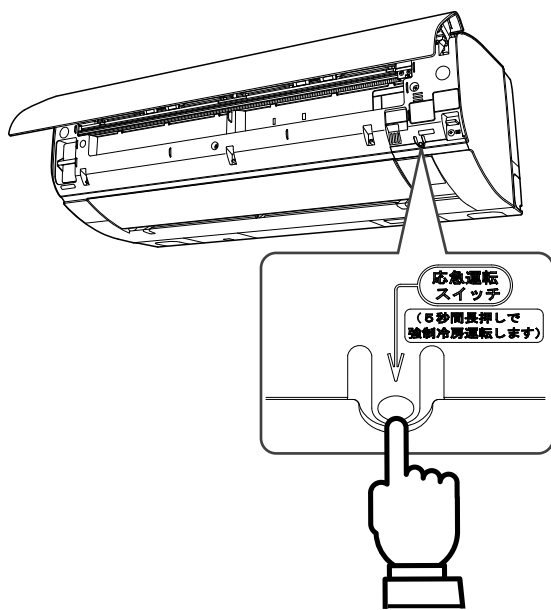
リモコンが故障などで使えないときには、応急運転ができます

応急運転をする

エアコンの停止中に応急運転スイッチを押す

室温と外気温により、「暖房・カラッと除湿・冷房」を自動的に選択するこれっきり自動運転をします。(→P.13)

停止する場合は
もう一度応急運転スイッチを押す
(リモコンで運転を停止することもできます)



ご注意

5秒以上、応急運転スイッチを押し続けない

5秒以上押し続けると、販売店が行う強制冷房運転をします。強制冷房運転中はタイマーランプが2回点滅します。誤って強制冷房運転をしてしまったときは応急運転スイッチをもう一度押して、運転を停止してください。

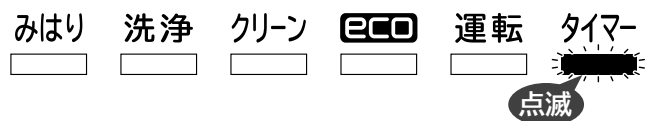
こんなときは すぐ販売店へ

「お困りのときは」(→P.43~47)を確認していただき、それでも異常や、つぎのような現象が出たときは、電源プラグを抜き(またはブレーカを切り)、すぐにお買い上げの販売店にご連絡ください

アフターサービスについては(→P.49)をご覧ください

- タイマーランプが点滅している

室内機のランプ表示



- ブレーカーやヒューズがたびたび切れる
- スイッチの動作が不確実
- エアコン内部に異物や水を入れてしまった
- コードの過熱や被覆に破れがある

別売部品

商品によっては品切れ、仕様変更の場合がありますので日立の家電品取扱店にお問い合わせください。

無線LAN接続アダプター

型式：SP-WL3
希望小売価格：オープン価格

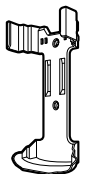


外出先からスマートフォンでエアコンを操作する場合に必要です。取り付けについては、販売店にご相談ください。

※設定のしかたなどの詳細については無線LAN接続アダプターに付属の取扱説明書および白くまくんアプリのWEBページ
(<https://kadenfan.hitachi.co.jp/ra/app2/index.html>)
をご確認ください。

リモコンホルダー

型式：SP-RH-3
希望小売価格：500円(税別)



かんたんリモコン

型式：SP-RC4
希望小売価格：4,000円(税別)

よく使うボタンだけを集めたシンプルなリモコンです。



保証とアフターサービス 必ずお読みください

保証書(別添)

- 保証書は、必ず「お買い上げ日・販売店名」などの記入をお確かめのうえ、販売店から受け取っていただき、内容をよくお読みのあと、大切に保管してください。
- 保証期間はお買い上げの日から1年間です。(ただし、冷凍サイクル部分は5年間です)
なお、保証期間中でも有料になることがありますので保証書をよくお読みください。

再据付工事のお申し込みは

- 販売店に再据付工事(転居または別の部屋への接続)を依頼する場合は、据付工事の繁忙期に当たる夏期は工事が遅れぎみになりますので、できるだけ避けるようお願いいたします。また、据付工事は専門の技術が必要です。費用など詳しいことは、お買い上げの販売店にご相談ください。

補修用性能部品の保有期間

- エアコンの補修用性能部品の保有期間は、製造打ち切り後10年です。補修用性能部品とは、その製品の機能を維持するために必要な部品です。

転居されるときは

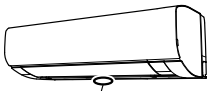

- ご転居により、お買い上げの販売店のアフターサービスを受けられなくなる場合は、前もって販売店にご相談ください。ご転居先での日立の家電品取扱店を紹介させていただきます。

ご不明な点や修理に関するご相談は

- 修理に関するご相談ならびにご不明な点は、お買い上げの販売店または「お客様ご相談窓口」(→P.50)にお問い合わせください。

修理を依頼されるときは(出張修理)

- 43~47ページに従って調べていただき、なお異常があるときは、運転を停止して、必ず電源プラグを抜いて(またはブレーカーを切って)から、お買い上げの販売店にご連絡ください。
- ご連絡していただきたい内容
アフターサービスをお申し付けいただくときは、下記のことをお知らせください。

品名	日立ルームエアコン
型式	RAS-W22KBK RAS-W25KBK RAS-W28KBK RAS-W36KBK RAS-W40K2BK RAS-W56K2BK  型式表示  リモコン型式(扉内側) RAR-9M1
お買い上げ日	年 月 日
故障状況	できるだけ具体的に
ご住所	付近の目印等も併せてお知らせください。
お名前	
電話番号	() -
訪問希望日	

※型式は保証書にも記載されています。

修理の際、弊社の品質基準に適合した再利用部品を使用することがあります。

- 保証期間中は
修理に際しましては保証書(別添)をご提示ください。
保証書の規定に従って、販売店が修理させていただきます。
- 保証期間が過ぎているときは
修理すれば使用できる場合には、ご希望により修理させていただきます。
- 修理料金のしくみ

修理料金 = 技術料 + 部品代 + 出張料
などで構成されています

技術料	診断・部品交換・調整・修理完了時の点検などの作業にかかる費用です。 技術者の人件費・技術教育費・測定機器など設備費 一般管理費などが含まれます。
部品代	修理に使用した部品代金です。その他修理に付帯する部材などを含む場合もあります。
出張料	商品のある場所へ技術者を派遣する場合の費用です。 別途、駐車料金をいただく場合があります。

お客様ご相談窓口

日立家電品についてのご相談や修理はお買い上げの販売店へ

なお、転居されたり、贈物でいただいたものの修理などでご不明な点は下記窓口にご相談ください。

※下記窓口の内容は、予告なく変更させていただく場合があります。

日立家電品についてのご相談窓口	
修理に関するご相談窓口	
TEL	0120-3121-68
携帯電話	0570-0031-68 (有料)
FAX	0120-3121-87
(受付時間)	
9:00~18:00(月~土)、9:00~17:00(日、祝日)	
商品情報やお取り扱いについてのご相談窓口	
TEL	0120-3121-11
携帯電話	050-3155-1111 (有料)
FAX	0120-3121-34
(受付時間)	
9:00~17:30(月~土)、9:00~17:00(日、祝日)	
年末年始は休ませていただきます。	

出張修理のご用命はインターネットからもお申し込みいただけます。

URL <https://kadenfan.hitachi.co.jp/support/inquiry/repair/index.html>

または

日立家電修理

「修理のご相談・お申し込み」ページより画面に従い修理をお申し込みください。

(注) 対象製品をご確認のうえお申し込みください。

- 「持込修理」および「部品購入」については、上記サービス窓口にて各地区のサービスセンターをご紹介させていただきます。
- ご相談、ご依頼いただいた内容によっては弊社のグループ会社に個人情報を提供し対応させていただくことがあります。
- 修理をご依頼いただいたお客様へ、アフターサービスに関するアンケートハガキを送付させていただくことがあります。

長期使用製品 安全表示制度に 基づく本体表示

経年劣化により、危害の発生が高まるおそれがあることを注意喚起するために、室内機の銘板に電気用品安全法で義務付けられた以下の表示をしています。

【製造年】は室内機の銘板の中に西暦4桁で表示しています

⚠ 注意

※【設計上の標準使用期間】 10年

設計上の標準使用期間を超えてお使いいただいた場合は、経年劣化による発火・けがなどの事故に至るおそれがあります

※設計上の標準使用期間とは

- 運転時間や温湿度など、下記の標準的な使用条件に基づく経年劣化に対して、製造した年から安全上支障なく使用することができる標準的な期間です。
- 設計上の標準使用期間は、無償保証期間とは異なります。また、一般的な故障を保証するものでもありません。
- 設置状況や環境、使用頻度が下記の条件と異なる場合または本来の使用目的以外でご使用された場合は、設計上の標準使用期間より短い期間で経年劣化による発火・けがなどの事故に至るおそれがあります。

標準使用条件

JIS C 9921-3「ルームエアコンディショナーの設計上の標準使用期間を設定するための標準使用条件」による

環境条件	電源電圧	製品の定格電圧による
	周波数	50/60Hz
	室内温度	冷房：27℃(乾球温度) 暖房：20℃(乾球温度)
	室内湿度	冷房：47%(湿球温度19℃) 暖房：59%(湿球温度15℃)
	室外温度	冷房：35℃(乾球温度) 暖房：7℃(乾球温度)
	室外湿度	冷房：40%(湿球温度24℃) 暖房：87%(湿球温度6℃)
	設置条件	製品の据付説明書による標準設置
負荷条件	住宅	木造平屋、南向き和室、居間
	部屋の広さ	製品能力に見合った広さの部屋(畳数)
想定時間	1年間の使用日数	東京モデル 冷房 6月 2日から9月21日 までの112日間 暖房 10月28日から4月14日 までの169日間
	1日の使用時間	冷房 9時間/日 暖房 7時間/日
	1年間の使用時間	冷房：1,008時間/年 暖房：1,183時間/年

仕様

このルームエアコンは日本国内家庭用です
電源電圧や電源周波数の異なる海外では使用できません、またアフターサービスもできません

型式	項目	電 源 (V)	定 格 周 波 数 (Hz)	暖房					冷房					通年エネルギー消費効率		外形寸法			製 品 質 量 (kg)				
				定 格 能 力 (kW)	定 格 消 費 電 力 (W)	運 転 電 流 (A)	運 転 音 圧 力 (dB)	暖房の目安		定 格 能 力 (kW)	定 格 消 費 電 力 (W)	運 転 電 流 (A)	運 転 音 圧 力 (dB)	冷房の目安		JIS C 9612 区 分 名	高 さ (mm)	幅 (mm)		奥 行 (mm)			
								木造南向き和室	鉄筋アパート向き洋室					木造南向き和室	鉄筋アパート向き洋室								
室内機 RAS-W22KBK	室外機 RAC-W22KBK	単相100	50/60	2.5 (0.2~4.1)	540 (170~1,245)	6.4 最大15.0	63	9	11	2.2 (0.3~2.8)	560 (235~850)	6.6	63	56	10	15	5.8	5.8	A	248	798	340	10.5
室内機 RAS-W25KBK	室外機 RAC-W25KBK	単相100	50/60	2.8 (0.2~4.6)	600 (165~1,300)	6.5 最大15.0	64	10	13	2.5 (0.3~3.1)	650 (205~1,120)	7.1	63	58	11	17	5.8	5.8	A	248	798	340	10.5
室内機 RAS-W28KBK	室外機 RAC-W28KBK	単相100	50/60	3.6 (0.2~4.7)	880 (165~1,485)	9.6 最大15.0	65	13	16	2.8 (0.3~3.3)	800 (205~1,250)	8.7	63	59	13	19	5.8	5.8	A	248	798	340	10.5
室内機 RAS-W36KBK	室外機 RAC-W36KBK	単相100	50/60	4.2 (0.2~4.7)	1,160 (165~1,485)	12.6 最大15.0	65	15	19	3.6 (0.3~3.7)	1,390 (205~1,400)	14.8	64	60	16	25	4.9	4.9	C	248	798	340	10.5
室内機 RAS-W40K2BK	室外機 RAC-W40K2BK	単相200	50/60	5.0 (0.6~7.6)	1,510 (195~2,880)	8.2 最大15.0	66	18	23	4.0 (0.5~4.5)	1,530 (190~1,750)	8.3	65	63	18	28	4.9	4.9	C	248	798	340	10.5
室内機 RAS-W56K2BK	室外機 RAC-W56K2BK	単相200	50/60	6.7 (0.5~9.5)	2,020 (195~3,820)	11.0 最大20.0	69	24	30	5.6 (0.5~5.8)	2,160 (190~2,245)	11.7	68	64	25	39	5.0	5.0	F	248	798	340	11
							64													709	859	319	40.5

- この仕様表は、JIS C 9612：2013に基づいた数値です。
- 運転停止中の消費電力は、約0.5Wです。
(ブレーカーOFF時は0W)
- ()内は能力・消費電力の可変幅を表示しています。

- 運転音および定格能力は、リモコンの設定温度を冷房時で最低設定温度、暖房時で最高設定温度になるように設定し、設定風速を急速パワフルで運転したときの値です。
- 区分名とは、家庭用品品質表示法に基づく表示です。

除菌・防カビの試験機関・試験方法

「ステンレス・クリーン システム」について(室内機)

- ステンレスでエアコン内部を除菌します。
- ステンレスフィルターで除菌します。

除菌の機能について(室内機)

- 熱交換器は、除菌効果があります。

除菌

- 効果の確認を行った試験機関名：
一般財団法人 ボーケン品質評価機構
- 試験方法：JISZ2801定量試験(フィルム密着法)
- 除菌の方法：ステンレスに含まれる金属イオン、チタン触媒
- 除菌を行っている対象部分の名称：
ステンレス通風路・ステンレスフラップ・
ステンレスフィルター・熱交換器(室内機)
- 試験結果：抗菌活性値99%抑制

*エアコンから出る空気を除菌しているわけではありません。

防カビの機能について(室内機)

- ダストボックスに防カビ剤を添加し防カビ効果があります。

防カビ

- 効果の確認を行った試験機関名：
一般財団法人 ボーケン品質評価機構
- 試験方法：防カビ試験方法(ハロー法)
- 防カビの方法：防カビ剤
- 防カビを行っている対象部分の名称：ダストボックス
- 試験結果：防カビ効果あり

*カビの発生をすべて防げるものではありません。

「日立の家電品お客様サポート」の利用

スマートフォンやパソコンで所有する家電品を一覧管理でき、お知らせやサポート情報などが入手できます。

サポート内容

- ▶ 家電品の登録※1
- ▶ お知らせ
- ▶ よくあるご質問
- ▶ お問い合わせ

①コードを読み取る



日立の家電品
お客様サポート

②画面の案内に従ってお客様サポートのご利用や家電品の登録※1を行う



※1 お客様サポートへの会員登録が必要です。(無料)
保証書または製品本体の銘板に記載されている製造番号を入力してください。

- コードが読み取れない場合は、URLを入力して表示される画面の案内に従ってください。
<https://kadenfan.hitachi.co.jp/my/>
- ご利用の環境によっては、コードの読み取り、ページの表示ができない場合があります。
- ご利用の際は、通信費などの費用がかかります。

長年ご使用のエアコンの点検を！ ●ルームエアコンの補修用性能部品の保有期間は、製造打ち切り後10年です。

愛情点検



このような症状は
ありませんか？

- 電源コードやプラグが異常に熱い。
- 電源プラグが変色している。
- 焦げ臭いニオイがする。
- ブレーカーが頻繁に落ちる。
- 架台や吊り下げなどの取付部品が腐食していたり、取付がゆるんでいる。
- 室内機から水漏れがする。
- 運転音が異常に高くなる。
- その他の異常や故障がある。

ご使用中止

このような症状のときは、故障や事故防止のため、スイッチを切り、コンセントから電源プラグを抜いて(またはブレーカーを“OFF”)必ず販売店に点検・修理をご相談ください。



このJ-Mossグリーンマークは、特定の化学物質[鉛・水銀・カドミウム・六価クロム・PBB (ポリブロモビフェニル)・PBDE (ポリブロモジフェニルエーテル)]の含有率がJIS C 0950:2008による基準値以下であることを示しています。(規定の除外項目を除く)

詳しい情報は、ホームページをご覧ください。 <https://www.jci-hitachi.com/jp/products/environment/jmoss/>



家庭用エアコンにはGWP(地球温暖化係数)が675のフロン類(R32)が封入されています。地球温暖化防止のため、移設・修理・廃棄などにあたってはフロン類の回収が必要です。

【冷媒の「見える化」表示】

この表示は、家庭用エアコンに温暖化ガス(フロン類)が封入されていることを、ご認識いただくための表示です。エアコンの取り外し時は、フロン類の回収が必要です。廃棄時には、家電リサイクル法の制度に基づき適正な引き渡しをしていただければ、確実にフロン類の適正処理がなされます。

廃棄時にご注意願います

2001年4月施行の家電リサイクル法では、お客様がご使用済みのエアコンを廃棄される場合は、収集・運搬料金と再商品化等料金をお支払いいただき、対象品を販売店や市町村に適正に引き渡すことが求められています。

お客様メモ

購入年月日・購入店名を記入しておいてください。
サービスを依頼されるときに便利です。

ご購入年月日 年 月 日

購入店

電話番号

()

日立ジョンソンコントロールズ空調株式会社

〒105-0022 東京都港区海岸一丁目16番1号 ニューピア竹芝サウスタワー

RAS-W22KBBK
RAS-W25KBBK
RAS-W28KBBK
RAS-W36KBBK
RAS-W40K2BBK
RAS-W56K2BBK

®

RAS-W22KBBK
RAS-W25KBBK
RAS-W28KBBK
RAS-W36KBBK
RAS-W40K2BBK
RAS-W56K2BBK