

HITACHI

取扱説明書

保証書・据付説明書別添付

日立ルームエアコン

家庭用



環境配慮
新冷媒
R32

この製品はオゾン層を破壊しない冷媒を使用しています。



日立の家電品
お客様サポート

ホームページから以下のサービスがご利用いただけます。

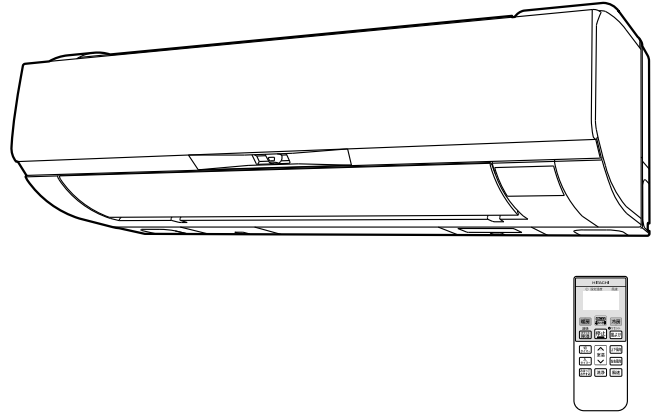
- ▶ 家電品の登録※1
- ▶ お知らせ
- ▶ よくあるご質問
- ▶ お問い合わせ



※1 お客様サポートへの会員登録が必要です。

詳しくは →P. 裏表紙

→P. のあとの数字は主な説明のあるページです。



型式

オールエース ダブルユーエム ジェーイー	室外機	オールエーシー ダブルユーエム ジェーイー
RAS-WM22JE7	リモコン	オールエーアル エフ
		RAR-9F2
オールエース ダブルユーエム ジェーイー	室外機	オールエーシー ダブルユーエム ジェーイー
RAS-WM25JE7	リモコン	オールエーアル エフ
		RAR-9F2
オールエース ダブルユーエム ジェーイー	室外機	オールエーシー ダブルユーエム ジェーイー
RAS-WM28JE7	リモコン	オールエーアル エフ
		RAR-9F2
オールエース ダブルユーエム ジェー イー	室外機	オールエーシー ダブルユーエム ジェー イー
RAS-WM40J2E7	リモコン	オールエーアル エフ
		RAR-9F2
オールエース ダブルユーエム ジェー イー	室外機	オールエーシー ダブルユーエム ジェー イー
RAS-WM56J2E7	リモコン	オールエーアル エフ
		RAR-9F2

このたびは、日立ルームエアコンをお買い上げいただき、まことにありがとうございました。

この取扱説明書をよくお読みになり、正しくご使用ください。

お読みになったあとは、保証書・据付説明書とともに大切に保管してください。

「安全上のご注意」(→P.6~8)をお読みいただき、正しくお使いください。

このルームエアコンは、一般家庭の人を対象とした空調を目的とするものです。
食品・動植物・精密機器・美術品・医薬品などの保存には使用しないでください。

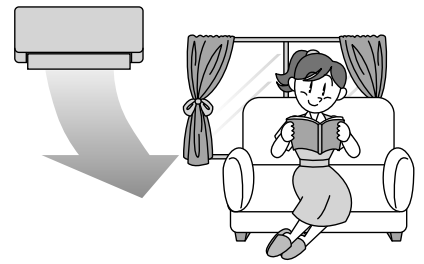


日本国内家庭用
Use only in Japan.

上手な使いかたのポイント

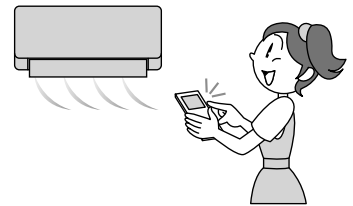
エアコンの風がスムーズに流れるようにしましょう

エアコンは、お部屋の空気を循環させて設定した温度にする仕組みです。室内機の吹き出し口や吸い込み口をカーテンや他の障害物でふさがないでください。スムーズな風の流れるは、設定した温度になるまでの時間を早め、節電になります。



冷やし過ぎや、暖め過ぎのないようにしましょう

冷やし過ぎや暖め過ぎは健康上好ましくなく、電気も多く使います。「適切な温度」の設定が、体にも家計にもおすすめです。



窓のカーテンやブラインドを上手に使いましょう

窓のカーテンやブラインドを閉めれば、熱の出入りが抑えられます。設定した温度に早く到達し、設定した温度を保ちやすくなり、節電になります。
※カーテンがエアコンの風の流れるを邪魔しないようにしてください。



よくあるお問い合わせ

つぎのよくあるお問い合わせは「お困りのときは」(→P.38~43)で確認できます。

送風にする (→) 温度を32℃に設定して、冷房運転をしてください。送風モードになります。
※室温が32℃を超えると、冷房運転になることがあります。

室外機から水や湯気が出る (→P.43)

音がする (→P.38)

ニオイがする (→P.41)

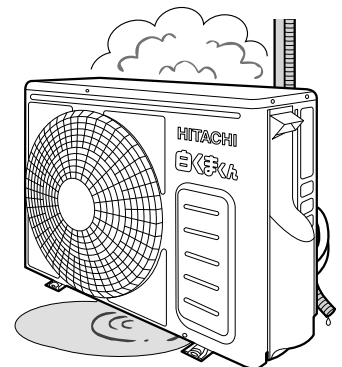
ランプが点滅する (→P.38)

運転ランプが点灯⇄減光する (→P.38)

勝手に運転する (→P.39)

停止したのに運転している (→P.39)

運転中に勝手に停止する (→P.40)



もくじ

ご使用の前に

自動クリーン運転を搭載しています	4
安全上のご注意 必ずお守りください	6
各部のなまえ	9
運転前の準備	10
リモコン	11

使いかた

運転・設定のしかた、リモコン表示	
ecoこれっきり自動運転のしかた (eco運転・オートオフ設定)・ 暖房運転のしかた	12
冷房運転のしかた	
カラッと除湿・涼快運転のしかた	
温度設定のしかた	13
風速設定のしかた	
上下・左右風向設定のしかた	14
eco運転・オートオフ設定のしかた	
風よけ設定のしかた	15
ファン加熱設定のしかた	
定期オートクリーン設定のしかた	16
室温ウォッチ設定のしかた	
タイマー機能の設定	
切/入タイマー予約のしかた	17
みはっておやすみ設定のしかた	
クリーン運転 (フィルター掃除、凍結洗浄)	
リモコン操作でクリーン運転をします	18
自動でクリーン運転をしない設定に変更できます	

該当する運転・機能をお使いの際は、お読みください

知っておいていただきたいこと

これっきり自動運転	
暖房運転	19
冷房運転	
カラッと除湿運転	
涼快運転	20
風速	
くらしカメラ	21
風よけ	
みはっておやすみ	22
上下・左右風向	
オートオフ	23
凍結洗浄	
フィルター掃除	24
ファン加熱	
eco運転	25
室温ウォッチ	
定期オートクリーン	26
運転の種類と機能の組み合わせ	27

お手入れ

お手入れできる部品	28
お手入れするときは・お手入れが終わったら	
フロントパネルの取り外し・取り付け	29
エアフィルター (ステンレスフィルター) のお手入れ	30
ホコリキャッチャーのお手入れ	32
ダストボックスのお手入れ	34
長期間ご使用にならないときは	35
定期点検・点検整備	
据え付け	36

お困りのときは

リモコンが使えないとき (応急運転)	37
こんなときは、すぐ販売店へ	
お困りのときは	
ランプの点滅	38
音	39
運転	41
リモコン	
ニオイ	
フィルター掃除	
凍結洗浄	42
上下風向	
風よけ	
くらしカメラ	
室外機	43
霧	
排水ホース	
その他	

保証とアフターサービス

保証とアフターサービス 必ずお読みください	44
お客様ご相談窓口	45
仕様	46
除菌・防カビの試験機関・試験方法	47
長期使用製品安全表示制度に基づく本体表示	
別売部品	

付属品

リモコン	リモコン取付ねじ	モニター用 単4形乾電池
→P.10~18、41	→P.11	→P.10
		
1個	1本	2本

ご使用の前に

使いかた

知っておいていただきたいこと

お手入れ

お困りのときは

保証とアフターサービス

自動クリーン運転を搭載しています

自動クリーン運転を搭載しています

お買い上げ時は、運転停止後に条件を満たすと自動クリーン運転(フィルター掃除・凍結洗浄)が動作します
クリーン運転はリモコン操作でも動作させることができます →P.18

フィルター掃除 →P.24

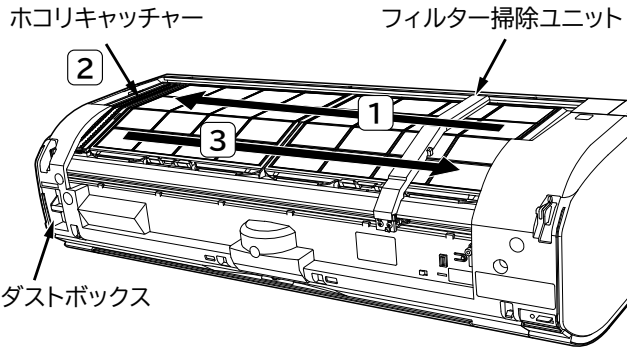
クリーンランプが点灯し、フィルター掃除ユニットが左右に移動してフィルターを掃除します
条件1または2を満たすと自動でフィルター掃除が動作します(動作時間は約9分です)

室内機のランプ表示

運転 **ECO**

タイマー **洗浄**

点灯 クリーン **定期クリーン**



つぎのときは洗浄ランプも点灯します。

- 凍結洗浄と動作タイミングが重なったとき
- リモコン操作によるクリーン運転

イラストは説明のため、フロントパネルを取り外しています。
けがや故障の原因になりますので、フィルター掃除中は
フロントパネルを開けたり、取り外したりしないでください。

上下風向板を閉じたままで送風します。

- 1 フィルター掃除ユニットがエアフィルター上のホコリを掃除しながらホコリキャッチャーまで移動します。
- 2 ホコリキャッチャーがホコリを集め、ダストボックスへ移動します。
フィルター掃除ユニットは、ホコリキャッチャーの上を4往復します。
- 3 フィルター掃除ユニットが元の位置に戻ります。

条件1

エアコンを約15分以上運転して停止

エアコンの運転時間の合計が
約20時間以上経過している

条件2

1週間以上運転していない

エアコンを約15分以上運転して停止

クリーンランプが点灯して、自動でフィルターを掃除します **クリーン** **点灯**

- 冷房・カラッと除湿・涼快運転を停止したときはフィルターを掃除する前に約5分間、室内機の内部を乾燥します。 →P.24
- エアコンを連続で運転中の場合は、約24時間経過するごとに運転を一時停止して自動でフィルターを掃除します。
上下風向板は開いたまま、クリーンランプが点灯してフィルターを掃除します。室内機の内部は乾燥しません。

エアコンを連続運転中に
24時間を経過

運転を一時停止して
自動でフィルターを掃除します

連続運転に戻ります

- 途中で停止する場合は **停止** を押してください。
- フィルター掃除中に、暖房・冷房運転などを開始した場合は、フィルター掃除を中止して押したボタンの運転を開始します。

ご注意

フィルター掃除中はつぎのような音がします(故障ではありません)

ウィーン・ブーン・・・フィルター掃除ユニットが動作するときのモータ音です

チリチリ・・・フィルター掃除ユニットが掃除している音です

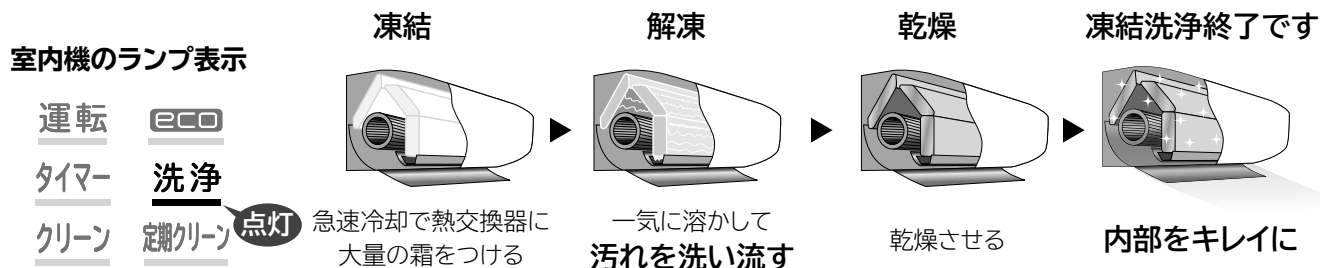
フィルターを掃除する音が気になるときは

就寝中でもフィルター掃除は動作することがあります。自動でクリーン運転をしない設定 **洗浄なし** →P.18 に変更することを
おすすめします。

凍結洗浄 → P.24

洗浄ランプが点灯して、室内機の熱交換器に付着したホコリや汚れを下図の動作で洗い流します

動作時間は約20～90分間です。上下風向板は開いたままです。



※暖房運転を停止したあとの自動凍結洗浄では乾燥をしません。

ご注意

- 凍結洗浄中は、窓や戸を開放しないでください
露が付き、ときには露が落ちて、家財などをぬらす原因になることがあります。
- 凍結洗浄中は、フロントパネルを開けたり、外したりしないでください
けがや故障の原因になります。

エアコンを約10分以上運転して停止したときに、条件を満たすと動作します

エアコンを運転した時間の合計が約42時間経過している

温度・湿度条件がつぎのとき

- 室温・湿度：約10～32℃、約30～70%
- 外気温：約1～43℃

洗浄ランプが点灯して約3分送風したあと、人がいないか検知します

検知時間は最大約60分です

約15分ごとに人の有無を検知します。

上下風向板は開いたままです。

室温・湿度・外気温条件を満たしていないときは、送風後停止します。

人を検知しない

凍結洗浄が動作します
洗浄ランプは点灯

洗浄 **点灯**

約60分間継続して人を検知した

凍結洗浄は動作しません
洗浄ランプは消灯

洗浄 **消灯**

- 途中で停止する場合は **停止** を押してください。
- つぎのときは、人が居ても動作します。
 - ・くらしカメラで人を検知できないとき(横になっている人がいる・乳幼児だけになるときなど)
 - ・くらしカメラを使用しない設定に変更した場合
 - ・お部屋が暗いとき
- 凍結洗浄中に暖房・冷房運転などを開始した場合は、凍結洗浄を中止して約3分後に押したボタンの運転を開始します。
- つぎのようなときは、運転停止時に条件を満たしていると凍結洗浄が動作します。
 - ・前回運転停止時に凍結洗浄を中止した場合(リモコン操作のクリーン運転 → P.18 は除く)
 - ・前回運転停止時に条件を満たしていないため凍結洗浄ができなかった場合
- 自動フィルター掃除と凍結洗浄が動作するタイミングが重なったときは、フィルター掃除終了後、凍結洗浄が動作します。
- 入タイマー予約まで約2時間以内のときは動作しません。

ご注意

凍結洗浄中はつぎのような音がします(故障ではありません)

キシキシ・パキパキ・シャー・・・温度変化で室内機が膨張・収縮する音や熱交換器のフィンが凍結・解凍する音です

凍結洗浄中の音、室温・湿度の変化が気になるときは

就寝中でも凍結洗浄は動作することがあります。自動でクリーン運転をしない設定 **洗浄なし** → P.18 に変更することをおすすめします。



安全上のご注意 必ずお守りください

お使いになる人や、ほかの人への危害、財産への損害を未然に防止するため、必ずお守りいただくことを次のように説明しています。また、本文中の注意事項についてもよくお読みのうえ、正しくお使いください。



ここに示した注記事項は

表示と内容を見逃して、誤った使い方をしていたときに生じる危害や損害の程度を、つぎの表示で区分し、説明しています。

危害や損害とその程度と区分

 警告	「死亡または重傷を負うおそれがある」内容です。
 注意	「軽傷を負う、または物的損害を生じるおそれがある」内容です。

絵表示

	してはいけない「禁止」の内容です。
	実行していただく「強制」の内容です。

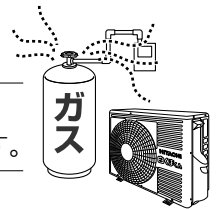
■お読みになったあとは、お使いになる方がいつでも見られる所に必ず保管してください。
据え付け・移設・修理

警告



禁止

- 指定冷媒 (R32) 以外は使用 (冷媒補充・入れ替え) しない
機器の故障や破裂、けがの原因になります。
- 可燃性ガスの漏れるおそれのある場所に設置しない
万一、ガスが漏れて室外機の周囲にたまると、発火して火災の原因になることがあります。
- 改造しない
改造すると、水漏れ・故障・感電・火災の原因になります。



強制

- 電源は、必ずエアコン専用回路のコンセントを使用する
専用回路以外のコンセントを使用すると発熱し、火災の原因になります。
- 据え付け・移設は、お買い上げの販売店または、専門業者に依頼する
お客様自身で据付工事・移設をされ、不備があると、水漏れや感電・火災の原因になります。
- 修理は、お買い上げの販売店または、日立のお客様ご相談窓口へ依頼する
お客様自身で修理をされ、不備があると、感電や火災の原因になります。
- 漏電遮断器を取り付ける
漏電遮断器が取り付けられていないと、感電や火災の原因になることがあります。



アース線接続

- アース (接地) を確実にを行う
- アース工事は、販売店または、専門業者に依頼する
アース線は、ガス管・水道管・避雷針・電話のアース線などに接続しないでください。
アース (接地) が不確実な場合は、故障や漏電のときに感電や火災の原因になります。

注意



禁止

- 動植物に直接風が当たる場所には設置しない
動植物に悪影響を及ぼす原因になることがあります。



強制

- 室内機排水ホースは、確実に排水するように配管する
不確実な場合は、屋内に浸水し、家財などをぬらす原因になることがあります。

電源プラグ・電源コード・コンセント

警告



電源コード

- 途中での接続はしない
 - 延長コードを使用しない
 - ステップルなどで固定しない
 - 突っ張らせない
 - 他の器具とのタコ足配線はしない
- 感電や火災の原因になります。

- 束ねない
 - 引っ張らない
 - 物を載せない
 - 加熱しない
 - 加工しない
 - 物と物の間に挟まない
- 電源コードが破損する原因になります。傷んだまま使用すると、感電や火災の原因になります。



- 電源プラグに、ホコリが付着していないか確認する
 - 電源プラグは、刃の根元まで確実に差し込む
- ホコリがたまった状態での使用や、接続が不完全な場合は、感電や火災の原因になります。

強制

- コンセントが、がたついていないか確認する
- がたつきがあると、感電や火災の原因になります。
がたつきがある場合は、お買い上げの販売店または、電気工事専門業者にご相談ください。



プラグを抜く

- 異常時(焦げ臭いなど)は、直ちに運転を停止し、電源プラグを抜くか、ブレーカーを切る
- 異常のまま運転を続けると、故障や感電・火災の原因になります。
お買い上げの販売店または、お客様ご相談窓口にて点検・修理を依頼してください。

お取り扱い・お手入れ

警告



禁止

- 長時間冷風を身体に直接当てない
 - 冷やし過ぎない
- 体調悪化や健康障害の原因になります。特にお子様や高齢者にはご注意ください。
- 吹き出し口・吸い込み口は、ふさがない
 - 吹き出し口・吸い込み口に、指や棒などを入れない
- 内部でファンが高速回転していますので、けがや故障の原因になります。また、性能が低下します。
- お客様自身で室内機内部の洗浄をしない
- エアコンの洗浄には、専門技術が必要なため、お買い上げの販売店に相談する
市販の洗浄剤などを使用すると、樹脂部品の割れ・内部部品の劣化・排水経路の詰まりに至ることがあり、水漏れ・感電などの原因にもなります。
- 殺虫剤・可燃性スプレー・消臭剤・抗菌剤などを吹きつけない
- 火災・変形・冷媒漏れ・水漏れの原因になることがあります。
- 乳幼児の手の届く所にリモコンを置かない
- 誤操作や、乾電池を取り出し、誤って飲み込んでしまう原因になります。
飲み込んだ場合は、すぐに医師に相談してください。
- 電源プラグを抜いて、停止しない
- 感電や火災の原因になります。



強制

- 冷えない、暖まらない場合は、冷媒漏れが原因のひとつと考えられるので、お買い上げの販売店に相談する
- 冷媒は安全で、通常は漏れませんが、万一、室内に漏れファンヒータ・ストーブ・コンロなどの火気に触れると有害な生成物が発生します。
- 刺激臭があるときは、すぐにエアコンを停止し、窓などを開けて換気する

注意



禁止

- エアコンを水洗いしない
 - 花瓶など、水の入った容器を載せない
- 漏電により、感電・発火の原因になります。



ぬれ手禁止

- ぬれた手でスイッチを操作しない
 - ぬれた手で電源プラグを抜き差ししない
- 感電の原因になります。

安全上のご注意 必ずお守りください (つづき)

お取り扱い・お手入れ

安全上のご注意 必ずお守りください

注意

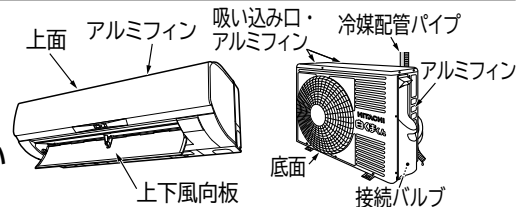


- 電源プラグを抜くときは、電源コードを引っ張って抜かない
コードの内部が断線して、発熱・発火の原因になることがあります。
- 室外機の上に乗らない ● 室外機の上に物を載せない ● 室内機にぶら下からない
- 不安定な台に乗って、エアコンの操作やお手入れをしない
落下・転倒などによる、けがの原因になります。
- 燃焼器具と一緒に運転するときは、こまめに換気をする
換気が不十分な場合は、酸素不足の原因になることがあります。
- エアコンの風が直接当たる所に、燃焼器具を置かない
燃焼器具の不完全燃焼の原因になることがあります。
- 長期使用などで、傷んだままの据付台などで使用しない
室外機の落下につながり、けがなどの原因になります。
- 動植物に直接風を当てない
動植物に悪影響を及ぼす原因になることがあります。
- 床面などにワックスを塗布する場合は、運転しない
エアコン内部にワックスの成分が付着し、水漏れの原因になります。
ワックス塗布後は、十分換気をしてから運転してください。
- 長時間、吹き出し口付近で温風を身体に直接当てない
低温やけどや脱水症状の原因になることがあります。
- このエアコンは一般家庭の人を対象とした空調を目的とするものですので、電子機器や精密機械の維持、食品・毛皮・美術骨董品の保存、イヌ・ネコなどのペットの管理、生物の培養・栽培・飼育等特殊用途には使用しない
これらの品質低下の原因、生物の正常な生育の障害等の原因やエアコンの機能・性能の低下および故障の原因になることがあります。
- 能力以上の負荷 (冷房・暖房能力以上の広いお部屋や大勢の人が居るなど) で使用しない
設定した温度に到達しないことや、露が落ちて家財をぬらす原因になることがあります。
- エアコンの下に他の電気製品や家財などを置かない
- 冷房・カラッと除湿・涼快運転中に、窓や戸を開放した状態 (湿度が80%以上) などで長時間運転しない
室内機から水滴が落ちて汚損・故障の原因になることがあります。
- 新築・改築時にお部屋の乾燥に使用しない
エアコンの機能・性能の低下の原因になることがあります。
室内機から水滴が落ちて汚損・故障の原因になることがあります。



接触禁止

- 冷媒配管パイプ・接続バルブに触らない
- 室外機の吸い込み口・底面・アルミフィンに触らない
- 室内機のアルミフィンに触らない
- 上下風向板に触らない
- フィルターの掃除中に、室内機上面に指や棒などを入れない
やけど・けが・故障の原因になります。



強制

- お手入れをするときは、手袋を着用する
けがをする原因になります。
- お手入れをするときは、必ず運転を停止し、電源プラグを抜くか、ブレーカーを切る
内部でファンが高速回転していますので、けがや故障の原因になります。
- フロントパネル・吹き出し口に洗濯物などを掛けない
フロントパネル・上下風向板が落下し、けがの原因になります。



プラグを抜く

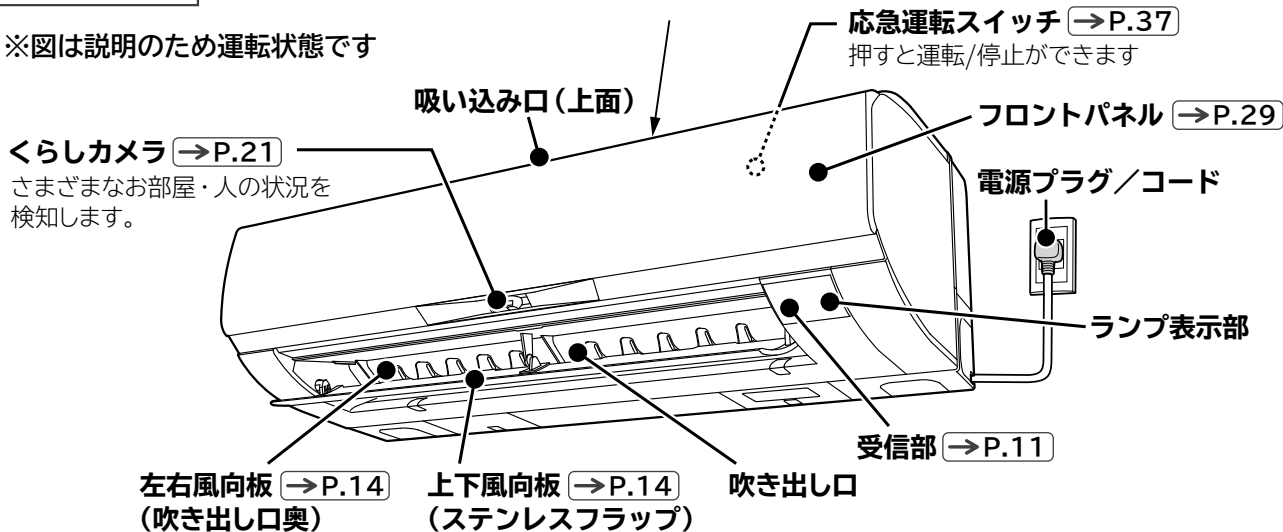
- 落雷のおそれがあるときは、運転を停止し、電源プラグを抜くか、ブレーカーを切る
落雷の程度によっては、故障の原因になります。
- 長期間使用しない場合は、安全のため電源プラグをコンセントから抜く
ホコリがたまって、発熱・火災の原因になることがあります。

各部のなまえ

室内機

上面に従来のようなグリル(格子)がありません。これはフィルター掃除ユニットがあるためと、上面を汚れにくくするためです。

※図は説明のため運転状態です



ランプ表示部 ランプの点灯・点滅で運転状態などをお知らせします

- (黄色) **運転**  (緑色)
- (橙色) **タイマー** **洗浄** (黄色)
- (黄色) **クリーン** **定期クリーン** (黄色)

みはっておやすみ (→P.17) 設定中は、ランプを暗く調光します。
点灯⇔減光は、減光⇔消灯になります。

※ランプの点滅については (→P.38) を参照してください

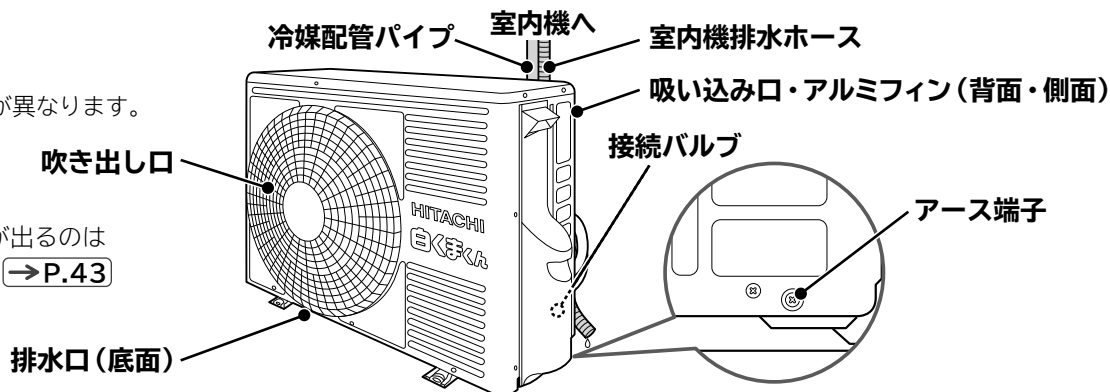
ランプ	お知らせ
運転	エアコン運転中 ※つぎのときは点灯しません。 ・フィルター掃除中 (→P.4) ・凍結洗浄中 (→P.5) ・ファン加熱中 (→P.15) ・定期オートクリーン中 (→P.16) 予熱・みはって霜とり中 (→P.19) は 点灯⇔減光します
タイマー	切/入タイマー予約中 (→P.17) みはっておやすみ設定中 (→P.17) ※室内機または室外機に異常があるときは点滅します。

ランプ	お知らせ
クリーン	フィルター掃除中 (→P.4) ファン加熱中 (→P.15) 定期オートクリーン運転中 (→P.16) ※フィルター掃除ユニットに異常があるときは点滅します。
ECO	eco運転設定中 (→P.12、15)
洗浄	凍結洗浄中 (→P.5) 定期オートクリーン運転中 (→P.16) 凍結洗浄をする前にフィルター掃除をするときはフィルター掃除中も洗浄ランプが点灯します。
定期クリーン	定期オートクリーン設定中および運転中 (→P.16)

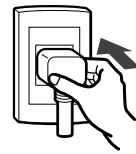
室外機

機種によっては、一部形状が異なります。

室外機から水や湯気が出るのは故障ではありません。(→P.43)



運転前の準備



電源プラグをコンセントに差し込む

クリーンランプが点灯して、フィルター掃除をします(約9分間) →P.4

- フィルター掃除中はリモコンを操作しないでお待ちください。終了するとクリーンランプが消灯します。
- 電源プラグを差し込む、またはブレーカーを入れるとフィルター掃除をします。停電復旧のときもフィルター掃除をします。
- お買い上げ時の設定を変更して自動でクリーン運転をしない設定(洗淨なし) →P.18 に変更した場合は、電源を入れてもフィルター掃除はしません。リモコンを操作してクリーン運転をすることはできます。 →P.18

クリーンランプが点滅したときは

フィルター掃除ユニットの異常で停止しています

電源プラグを抜いて、つぎのことを確認してください。

- ・ 輸送用の部品・テープが貼り付いていないか。
- ・ エアフィルター・ダストボックス・ホコリキャッチャーが確実に取り付けられているか。

→P.30~34

確認したあと、もう一度電源プラグをコンセントに差し込んでください。

※抜いてから5分以上待って差し込んでください。

再度クリーンランプが点滅するときは、お買い上げの販売店にご連絡ください

室内機のランプ表示



リモコンに乾電池を入れる

アルカリ乾電池 (LR03タイプ) も使用できます

1 電池ケースふたを外します

マークを押しながら手前に引き抜きます。

3 電池ケースふたを閉じます

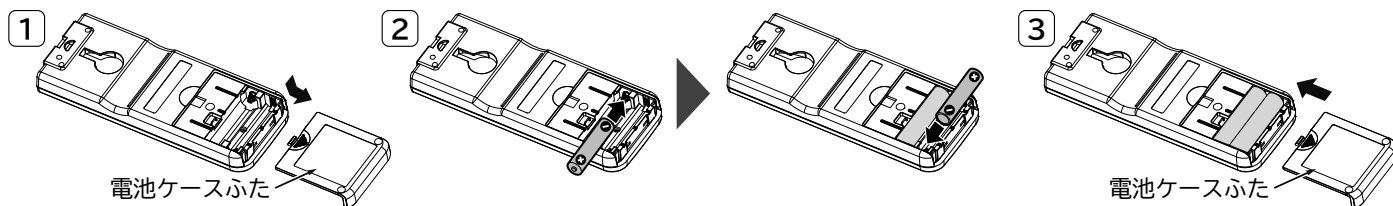
「カチッ」と音がするまで押し込みます。

2 単4形マンガン乾電池 (R03タイプ) 2本を入れてください

- ⊕ ⊖ を電池ケースの表示に合わせて、正しく入れてください。
- 側から先にバネを縮ませながら入れます。

4 ボールペンなど先の細いものでリセットボタンを押してください

→P.11



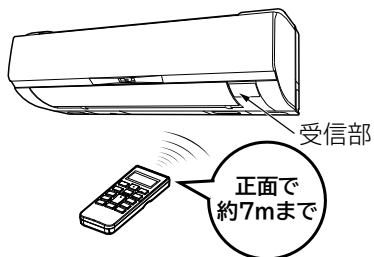
乾電池の取り扱いかた

- 乾電池を誤って使用すると液漏れ・破裂の危険があります。乾電池の注意文をよく読み、特につぎの点に注意してご使用ください。
 - (1) 新旧・種類の違う乾電池を混ぜて使用しないでください。
 - (2) 充電式の乾電池 (ニッケル水素など) は使用しないでください。(サイズ・形・性能が一部異なるため)
 - (3) 長期間 (1ヵ月以上) 使用しないときは、乾電池を取り出してください。万一、液漏れしたときはよくふき取ってから新しい乾電池に2本共交換してください。
- 乾電池の寿命は約1年です。使用推奨期限に近いもの・付属品のモニター用乾電池は寿命が短くなります。
- 使用済み乾電池はリサイクル対象外です。有害ゴミではありませんので、電極にセロファンテープを貼り (ショートすると危険なため) 燃えないゴミとして処分してください。※市町村で決められた回収方法に従ってください。
- 乾電池から漏れた液が目に入ったときは、こすらずに、すぐに水道水などの多量のきれいな水で十分に洗い、医師の治療を受けてください。失明など障害の原因になります。
- 乾電池を充電・分解したり、火の中に投入しないでください。液漏れ・破裂・発火の原因になることがあります。

リモコン

- リモコンは、ていねいに取り扱ってください。落としたり、水などの液体をかけないようにしてください。ショートによる発火・液漏れの原因になったり、送信できなくなることがあります。
- リモコンの液晶表示が薄い・室内機の受信音がしない・お望みどおりの運転ができないときなどは、新しい乾電池に2本共交換してください。
- 乾電池を交換したあとや動作が正常ではないときは必ずリセットボタンを押してください。

送信部



- 室内機の受信部に向けて操作してください。室内機が受信すると、受信音が鳴ります。電源を入れた直後の約10秒間は、操作しても室内機は受信しません。
- 受信できる距離は、正面で約7mまでです。室内に電子点灯形の照明器具がある場合は、受信距離が短くなったり、受信できなくなることがあります。このようなときは販売店にご相談ください。
- 受信しないときはリモコンを点検してください。→P.41

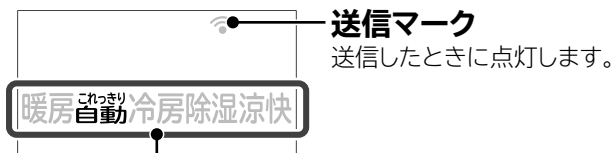
同じ部屋に2台の室内機を据え付けたときなどにリモコンの混信を防ぎたいときはアドレスを切り換えることができます

お買い上げの販売店にご相談ください

液晶表示部

運転内容や機能の設定内容を表示します

節電のため、停止状態で約3分間操作しないと液晶が消灯します。ボタンを押すと表示します。入タイマー予約中は消灯しません。運転ボタンを押すと、液晶を表示して運転を開始します。



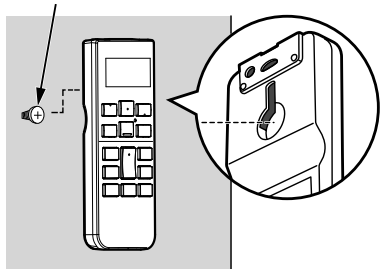
運転停止中は前回停止した運転の種類を表示します

リモコンをリセットします →P.10

リモコン取付ねじ(付属品)の使いかた

リモコンは、リモコン取付ねじで柱や壁に取り付けできます。事前に取り付け場所からエアコンが運転・停止できることを確認してください。吹き抜けなど室内機上部の天井が高い場合は、取り付け場所からエアコンが操作できないことがあります。

リモコン取付ねじ
リモコン背面の穴に差し込みます。




リモコン取付ねじ
運転・停止ができる位置に取り付けてください。

しっかりした柱や壁に取り付けてください。



運転・設定のしかた、リモコン表示

ECO これっきり自動 (eco運転・オートオフ設定)・暖房・冷房運転のしかた

停止中に  のボタンを押すと「ピッ」と鳴り、リモコンに運転内容が表示され、運転を開始します
運転を開始すると運転ランプが点灯して、室内機の上下風向板が自動的に開きます

おしらせ エアコン運転中に運転の種類を切り換えた場合 (カラッと除湿から暖房に変えるなど) は、製品保護のため約3分間運転を停止することがあります。



ECO これっきり自動運転を開始します

ワンタッチで最適な運転の種類を選択 (これっきり自動)、省エネ (eco運転) を設定します

これっきり自動運転 (→P.19)

室温と外気温により「暖房・カラッと除湿・冷房」から自動で運転を選択します。

eco運転 (→P.25)

くらしカメラで人の動き・人数・位置、お部屋の温度・湿度、日差しを検知して目標温度・湿度を運転の種類に応じて自動で調整します。

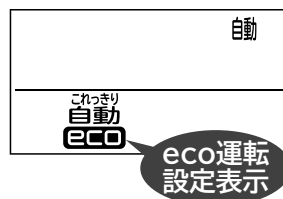
リモコンの設定温度の表示は変わりません。

運転停止中に押すと「ピッ」と鳴り、運転・ecoランプが点灯して運転を開始します

室内機のランプ表示



リモコン表示



押すごとに「ピッ」と鳴り、切り換わり、eco運転・オートオフの設定・取り消しができます

リモコン表示



オートオフ (→P.23)

人の不在を認識すると自動的に運転を停止します。

くらしカメラを使用しない設定に変更するとオートオフは設定できません。

暖房

暖房運転を開始します (→P.19)

冷房

冷房運転を開始します (→P.19)

冷え過ぎが気になるときは、カラッと除湿・涼快運転をおすすめします。

送風モード 設定温度を32℃に設定して冷房運転をしてください

リモコン表示は冷房のまま変わりません。

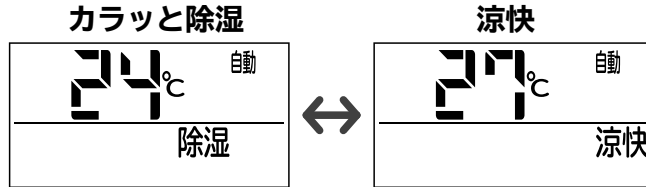
カラッと除湿・涼快運転のしかた、温度・風速設定のしかた

カラッと除湿・涼快運転を開始します →P.20

押すごとに「ピッ」と鳴り、切り換わり 選択した運転を開始します

湿度が約50~60%になるように運転します。

リモコン表示



カラッと除湿運転

湿度を下げることを優先します。再熱除湿方式で室温を下げずにジメジメ感を抑えます。梅雨の季節の使用がおすすめです。加湿する機能はありません。

涼快運転

冷房運転では、お部屋の温度を下げて涼しくしますが、冷房運転とは異なり、湿度を下げて涼しくします。冷やし過ぎないので、手足の冷え過ぎを抑えられます。冷房の苦手な方におすすめです。

ランプの表示は →P.9 をご確認ください

切タイマー みはっておやすみ を押した場合も運転を開始します

停止 運転を停止します

「ピー」と鳴り、運転ランプが消灯し、室内機の上下風向板が自動的に閉じて運転を停止します

停止したあとにつぎの動作をすることがあります。

- ・自動でクリーン運転(フィルター掃除、凍結洗浄) →P.4、5
- ・室外機の霜取り(みはって霜とり) →P.19

温度を設定します

押すごとに「ピッ」と鳴り、1℃ずつ変わります

押し続けると、早送りします。

運転の種類	温度の調整範囲
ecoこれっきり自動運転	自動調整した温度の-3~+3℃ 暑い・寒いと感じるときは、調整してください。
暖房・冷房・涼快運転	16~32℃
カラッと除湿運転	10~32℃

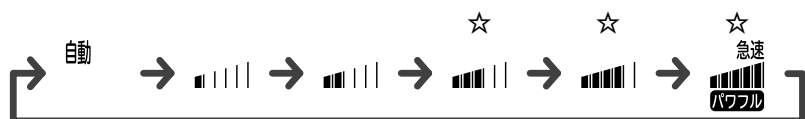
- ・在室人数・お部屋の条件・外気温によっては、設定温度にならないことがあります。
- ・温度を調整中の受信音は、つぎのようなおしらせです。
 - ・ピピッ・・・設定した温度が20℃の場合
 - ・ピピピッ・・・設定した温度が30℃の場合
 - ・ピピッ ピピッ・・・設定できる範囲を超えて、温度を調整しようとした場合

風速を設定します →P.20

押すごとに「ピッ」と鳴り、切り換わります

設定内容は運転ごとに記憶されます。運転の種類や設定によっては選べない風速があります。

リモコン表示



- ・eco運転設定中は、急速パワフルは選べません。
- ・ecoこれっきり自動運転中は、☆の風速が選べません。
- ・みはっておやすみを設定中は、|||になり変更することができません。
- ・風速自動に設定すると「ピピッ」と鳴ります。



運転・設定のしかた、リモコン表示(つづき)

上下・左右風向設定のしかた

お好みに応じて風向を変えることができます

※上下・左右風向は必ずリモコンで操作してください、手で動かすと故障の原因になります



注意

冷房・カラッと除湿・涼快運転中にスイングまたは上下風向板を下向きにしたままで長時間運転しない

このような運転を長時間すると、上下・左右風向板に露が付き、ときには露が落ちて、家財などをぬらす原因になることがあります。

お買い上げ時は、運転の種類に適した風向(自動セット位置)です
通常は上下風向板の操作は必要ありません

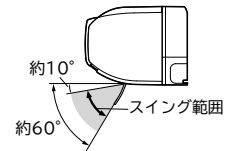
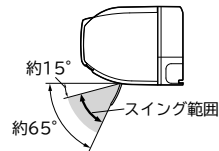
上下風向 上下風向を設定します →P.22

スイングの範囲は運転の種類によって異なります。

暖房運転の場合

冷房・カラッと除湿・涼快運転の場合

運転中に押すと「ピッ」と鳴り
上下風向板がスイングします



スイング中に運転を停止した場合は、次回運転時もスイングになります。

スイング中にお好みの位置で
上下風向 を押すとスイングが停止
します

- スイング範囲内で、お好みの位置に設定できます。
- お好みの位置を変更する場合は、スイングさせてください。
- お好みの位置で運転を停止した場合は、次回運転時もお好みの位置になります。

お買い上げ時の設定(自動セット位置)に戻すときは

自動セット位置は運転の種類によって異なります。

1 停止 を押して運転を停止してください

スイング中の場合は、上下風向 を押してスイングを停止してから
運転を停止してください。

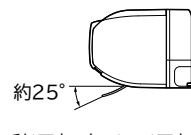
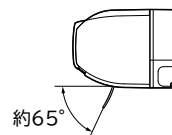
2 停止前とは違う運転の種類で運転を開始してください

3 お好みの運転を開始してください

運転を切り換えることにより、運転の種類に適した自動セット位置に変わります。

暖房運転の場合

冷房・カラッと除湿・涼快運転の場合



ecoこれっきり自動運転中は、運転の種類に
適した風向に自動で変わります。

風向板が勝手に動く・スイングが止まるときは →P.22 をご確認ください

左右風向 左右風向を設定します →P.22

運転中に押すと「ピッ」と鳴り
左右風向板がスイングします

- お買い上げ時の設定は正面風向です。
- スイング中に運転を停止した場合は、次回運転時もスイングになります。

スイング中に、お好みの位置で
左右風向 を押すとスイングが
停止します

- お好みの位置で運転を停止した場合は、次回運転時もお好みの位置になります。
- お好みの位置を変更する場合は、スイングさせてください。
- スイング中を除き、風向板の角度に応じて風速が変わります。

お買い上げ時の設定(正面風向)
に戻すときは

1 運転中に左右風向 を押してスイングさせてください

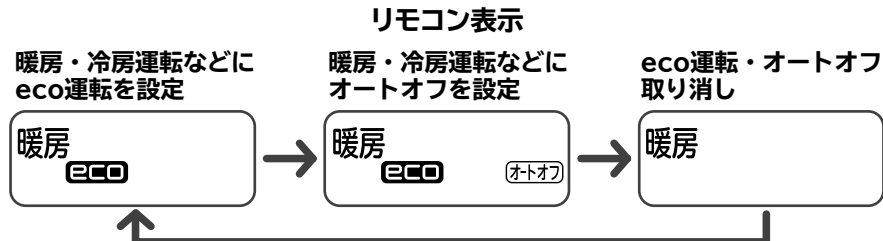
2 左右風向板が正面を向いたときに左右風向 を押してください

eco 運転・オートオフ・風よけ・ファン加熱設定のしかた

- 風よけ：お部屋に居る人をくらしカメラで検知して、自動的に風向を変える機能です
- ファン加熱：冷房・カラッと除湿・涼快運転を約10分以上運転して停止したあとに室内機のファンを加熱運転および送風運転で乾燥して室内機内部のカビの発生を抑制します(運転時間は約60分です)

eco 運転・オートオフの設定

暖房・冷房運転などを運転中に押すごとに「ピッ」と鳴り、切り換わり、eco運転・オートオフの設定・取り消しができます



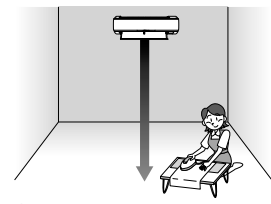
暖房・冷房運転などにeco運転を設定して運転を停止するとeco運転の設定は取り消されます。必要に応じてもう一度設定してください。オートオフの設定も取り消されます。

くらしカメラを使用しない設定に変更するとオートオフは設定できません。



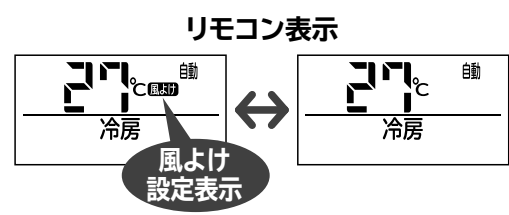
風よけを設定します → P.21

押すごとに「ピッ」と鳴り、風よけの設定・取り消しができます



人のいるとなりのエリアに気流を送ります。

- 風よけの設定は運転の停止および運転の種類を切り換えても記憶されます。
- ecoこれっきり自動運転の場合は、前回ecoこれっきり自動運転をしたときの設定になります。



ファン加熱を設定します → P.24

室温 を押しながらかいタイマー を約5秒間押し続けてください

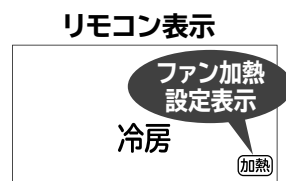
「ピッ」と鳴り、ファン加熱が設定されます。

ファン加熱の設定・取り消しをすると入タイマー予約は取り消されます。必要に応じてもう一度設定してください。

- ファン加熱中は、クリーンランプが点灯して、上下風向板が開いたままになります。
- 途中で停止する場合は「停止」を押してください。(設定は取り消されません)



凍結洗浄と動作タイミングが重なったときは洗浄ランプも点灯します。



取り消す場合も同じ操作をしてください

「ピッ」と鳴り、ファン加熱が取り消されます。



運転・設定のしかた、リモコン表示

運転・設定のしかた、リモコン表示(つづき)

定期オートクリーン・室温ウォッチ設定のしかた



- 定期オートクリーン：冷房運転などの停止後は室内機内部を乾燥します
15日間エアコンを運転していない場合はクリーン運転を開始します
- 室温ウォッチ：エアコン停止中にお部屋が高温・高湿度になると冷房運転をおすすめする機能です

定期オートクリーンを設定します →P.26

冷房運転などの停止後または15日間エアコンを運転していない場合に動作します

1 運転停止中に

停止 を約3秒間押し続けてください

停止 を押すと「ピー」と鳴ります。そのまま約3秒間押し続けると、リモコンに  が表示されます。  が表示される場合は定期オートクリーン設定中です。

2 を押して を表示させてください

「ピッ」と鳴り、定期クリーンランプが点灯します。

リモコン表示



室内機のランプ表示
設定中




取り消す場合は **停止** を約3秒間押し続けたあと  を押して  を表示させてください

「ピッ」と鳴り、定期クリーンランプが消灯します。

室温ウォッチを設定します →P.25

 を押しながら  を約5秒間押し続けてください


「ピッ」と鳴り、リモコンに  が表示されます。

リモコン表示



- おしらせを途中で停止したい場合は **停止** を押してください。
(設定は取り消されません)
- くらしかメラを使用しない設定に変更すると室温ウォッチは設定できません。

取り消す場合も同じ操作をしてください

「ピッ」と鳴り、リモコンの  の表示が消灯し、室温ウォッチが取り消されます。



タイマー機能の設定

設定した時間は記憶されます

切/入タイマー予約、みはっておやすみ設定のしかた

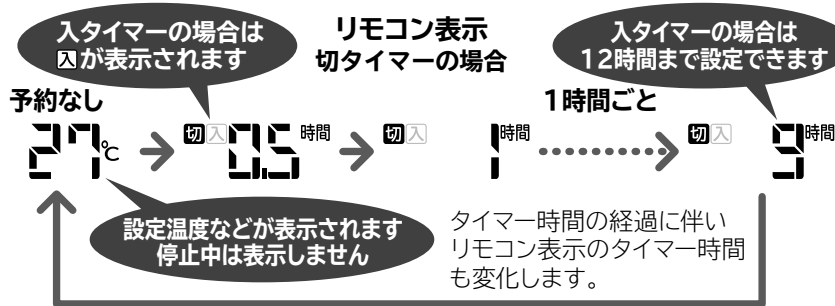
- 切タイマー：設定した時間後に運転を停止します
- 入タイマー：設定した時間後に運転を開始します
- みはっておやすみ：冷房・カラッと除湿・涼快運転のときは、設定したタイマー時間後に一時停止して、お部屋の状況のみはって自動で再運転・停止します

切/入タイマーを予約します

切タイマーは **切タイマー**、入タイマーは **入タイマー** を押してください

押すごとに、「ピッ」と鳴り、切り換わります。
お好みの時間に設定してください。押し続けると、早送りします。

お好みの時間に設定したときに室内機の受信音「ピッ」とタイマーランプの点灯を確認してください



切タイマーは

- **切タイマー** を押して時間を設定すると予約を開始します。停止中に予約すると、リモコン表示の運転内容で運転を開始します。
- 予約中に **停止** を押すと、予約を取り消して運転を停止します。

入タイマーは

- 運転中でも予約できます。予約しても運転は停止しません。
- リモコン表示の運転内容で、設定した時間後に運転を開始します。

取り消す場合は、予約なしにしてください

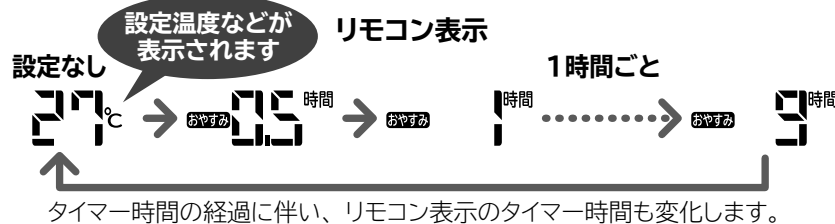
「ピピッ」と鳴り、「タイマー」ランプが消灯します。

みはっておやすみを設定します →P.22

押すごとに「ピッ」と鳴り、切り換わります

お好みの時間に設定してください。押し続けると、早送りします。

お好みの時間に設定したときに室内機の受信音「ピッ」とタイマーランプの点灯を確認してください



- 風速は **||||** に固定されます。
- 停止中に設定するとリモコン表示の運転内容で運転を開始します。

取り消す場合は、設定なしにしてください

「ピピッ」と鳴り、「タイマー」ランプが消灯します。

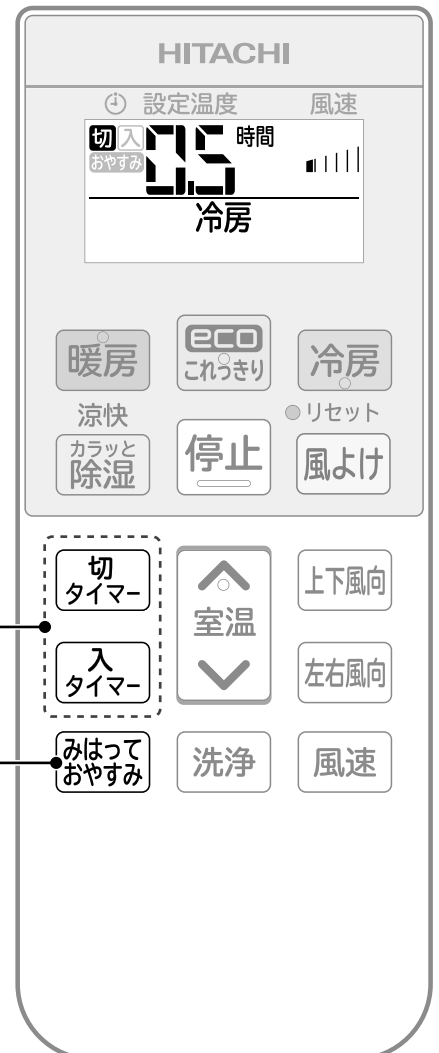
切タイマー・入タイマー・みはっておやすみを組み合わせて予約・設定することはできません

室内機のランプ表示

運転	ECO
点灯	タイマー
	洗浄
	クリーン
	定期クリーン

切タイマー・みはっておやすみを設定すると運転を開始しますので運転ランプが点灯します。

みはっておやすみを設定した場合は暗く調光します。



クリーン運転 (フィルター掃除、凍結洗浄)

クリーン運転はリモコン操作で動作させることもできます
 運転停止後の自動クリーン運転は (→P.4、5) をご覧ください

洗浄 リモコン操作でクリーン運転をします

運転停止中に押すと「ピッ」と鳴り、クリーンランプと洗浄ランプが点灯してクリーン運転を開始します
 凍結洗浄が動作するときは、上下風向板が開きます

- フィルター掃除・凍結洗浄の順に動作します。
- 凍結洗浄の温度・湿度条件を満たしていない場合 (→P.5) や凍結洗浄を終了または中止してから約60分以上経過していない場合は、クリーンランプのみ点灯してフィルター掃除終了後、停止します。
- フィルター掃除終了後、約5分以内に [洗浄] を押した場合は、フィルター掃除は動作しません。洗浄ランプのみ点灯して凍結洗浄を開始します。

室内機のランプ表示



リモコンを操作してもクリーン運転ができないときは洗浄ランプが点滅します
 (1秒点灯/1秒消灯 約10秒間) (→P.38)



こんなときにご使用ください

- 長時間エアコンを運転していなかったときやニオイ、エアフィルターのホコリが気になるとき。発生したカビを除去したり、殺菌することはできません。また、しつこい汚れやニオイをすべて除去することはできません。
- 自動でクリーン運転をしない設定 (洗浄なし) に変更しているとき。

クリーン運転 (フィルター掃除、凍結洗浄)

自動でクリーン運転をしない設定に変更できます

凍結洗浄の音や室温・湿度の変化が気になるときは、自動でクリーン運転をしない設定に変更することができます

- 1 運転を停止してください
- 2 [室温] を押しながら [洗浄] を約5秒間押し続けてください

「ピッ」と鳴り、リモコンに (洗浄なし) が表示されます。
 自動でクリーン運転が動作しなくなります。

リモコン表示



- 長い間隔をあけて・クリーン運転をすると、一度で室内機のエアフィルター・熱交換器に付いた汚れやホコリを掃除・洗浄しきれないことがあります。ニオイの元になりますので、こまめにリモコンを操作してクリーン運転をしてください。(1週間に1回程度が目安です)
- 目安の時期になると、運転停止時に洗浄ランプが約15秒間点滅 (4秒点灯/1秒消灯) してお知らせします。リモコンを操作してクリーン運転をしてください。

お買い上げ時の設定に戻すときは、同じ操作をしてください

「ピッ」と鳴り、リモコン表示の (洗浄なし) が消灯します。
 お買い上げ時の設定に戻ります。



知っておいていただきたいこと

運転・機能・設定について、知っておいていただきたいことを記載しています
記載している運転・機能・設定をご使用の際は、ご確認ください

これっきり自動運転

室温と外気温により、「暖房・カラッと除湿・冷房」から自動で運転を選択します

運転を開始したあとは、1時間ごとに室温と外気温を検知し、必要に応じて運転を切り換えます。

室温	約23℃	約27℃
暖房	カラッと除湿	冷房
室温約23℃を目標に運転します。	カラッと除湿運転を開始したときの温度を室温の目標にして、湿度が約50%になるように運転します。	室温約27℃を目標に運転します。

選択される運転の種類は外気温によっても変わります。

暖房運転

- 外気温が-10～21℃の範囲でお使いください。
-11℃以下や24℃以上では、製品保護のため運転しないことがあります。
- 風速の設定は自動をおすすめします。お部屋の暖まり具合に合わせて風速が変わります。そのため風を冷たく感じにくくなります。→P.20
- 配管が長いと暖房能力が低下します。
- お部屋全体を暖める暖房なので、暖くなるまで少し時間がかかります。入タイマー →P.17 の設定をおすすめします。
- 外気の熱を吸収して暖房します。そのため外気温が下がると暖房能力も下がります。暖房能力が下がらないように圧縮機の回転数を上げて運転しますが、暖まりが悪いときは他の暖房器具を併用してください。

運転ランプが点灯⇔減光して風が出ないのは、故障ではありません

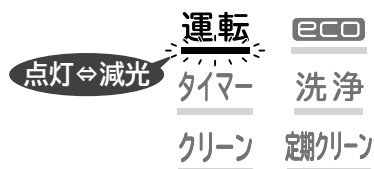
暖房運転開始後の2～3分間、運転ランプが点灯⇔減光するときは、予熱中です

室内機の熱交換器を暖めます。

暖房運転中または停止後に、運転ランプが点灯⇔減光するときは、みはって霜とり運転中です

室外機の熱交換器に付いた霜を取ります。

室内機のランプ表示



- 暖房運転中は室外機の熱交換器の温度と外気温から霜の付き具合を判断して、必要なときにだけ霜を取ります。
みはって霜とり運転中は暖房運転を一時停止します。
(5～10分間、最大で約22分間)
みはって霜とり運転中は、室温が若干下がることがあります。
霜とり終了後、暖房運転を再開します。
- 暖房運転停止後に霜が付いていると判断したときは、みはって霜とり運転をします。
暖房運転停止後に運転ランプが点灯⇔減光します。

冷房運転

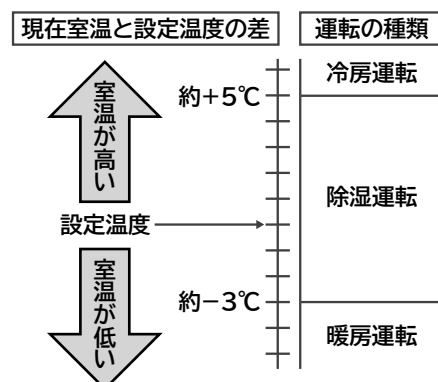
- 外気温が22～43℃の範囲でお使いください。
21℃以下や43℃以上では、製品保護のため運転しないことがあります。
- 配管が長いと冷房能力が低下します。
- 室内に冷房能力以上の熱源(多くの人が居る・熱器具を使うなど)があると、設定した温度に到達しないことがあります。

知っておいていただきたいこと(つづき)

カラッと除湿運転

運転のしかたは →P.13

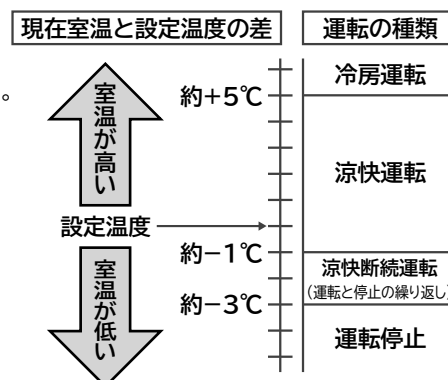
- 右図のように現在室温と設定温度の差から自動で運転の種類を切り換えます。運転の種類を切り換える際に、お部屋の湿度が一時的に30%程度変わることがあります。
- 室温が1℃以下では運転しません。外気温が1~35℃の範囲でお使いください。
- 目標湿度前後まで下がると運転を一時停止します。湿度が上がると運転を再開します。
- 外気温が低いときは設定温度に到達しないことがあります。
- 運転中に室外機のファンが低速になったり、停止することがあります。
- 湿度が下がりにくいときは、風速を上げてご使用になることをおすすめします。
- 風速を急速パワフルに設定した場合は、目標湿度を約40%に設定するパワフルカラッと除湿運転をします。
- 外気温が約32℃以上になると、冷房運転になります。
- つぎのときは設定温度・目標湿度にならないことがあります。
 - ・室内に冷房能力以上の熱源があるとき。(人が多く居る・熱器具の使用など)
 - ・室内に除湿能力以上の熱源および湿気の流入・発生があるとき。



涼快運転

運転のしかたは →P.13

- 右図のように現在室温と設定温度の差から自動で運転の種類を切り換えます。
- 外気温が25~35℃の範囲でお使いください。
- 室温をさらに下げたいとき・湿度より温度を優先したいときは冷房運転をおすすめします。
- つぎのときは設定温度・目標湿度にならないことがあります。
 - ・室内に冷房能力以上の熱源があるとき。(人が多く居る・熱器具の使用など)
 - ・室内に除湿能力以上の熱源および湿気の流入・発生があるとき。
- 風速を急速パワフルに設定した場合は、目標湿度を約40%に設定するパワフル涼快を運転します。
- 外気温が約32℃以上になると、冷房運転になります。



風速

リモコンのボタン:

設定のしかたは →P.13

- 送風音が気になるときは ■■■ または ■■■■ に風速を変更してください。
- 風速を ■■■ ■■■■ に設定した場合は、暖房・冷房能力が低下します。

- 室温条件によっては、風速自動以外でも風速が変化することがあります。
- ecoこれっきり自動運転中は風速自動に設定することをおすすめします。

風速急速パワフルに設定した場合

- 冷房・暖房能力を優先するため送風音が大きくなります。送風音が気になるときは、風速自動またはお好みの風速に設定してください。
- 設定温度と室温の差が大きい状態が続いたときは室温を設定温度に近づけることを優先します。設定風速より上げることがあり、このとき冷房・暖房能力が最大になるように運転します。
- 暖房運転中に風が冷たく感じるときや、お部屋が暖かくなったあとに静かな運転にしたいときは、風速自動に設定することをおすすめします。
- 冷房運転のときは風が強いため、運転を開始したときや室温の条件によっては、風が冷たく感じられないことがあります。

風速自動に設定した場合

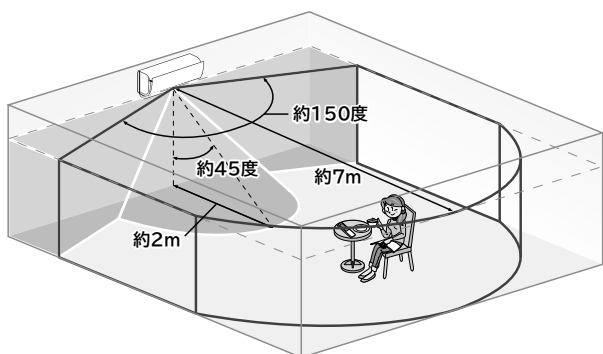
- ecoこれっきり自動運転：自動で選択した運転に見合った風速設定になります。
- 暖房運転：吹き出す風の温度によって自動で風速が変わります。設定温度になると、弱い風になります。
- 冷房運転：設定温度より現在室温が高いときは強い風になります。設定温度になると、弱い風になります。
- カラッと除湿・涼快運転：設定温度より現在室温が低いときは ■■■■ 相当、高いときは ■■■■ 相当になります。目標湿度より現在湿度が低いときは風が出なくなることがあります。

くらしカメラ

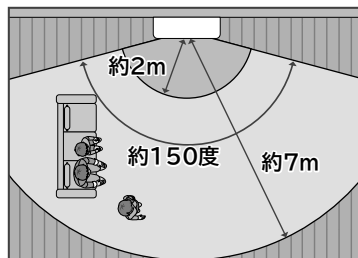
※プライバシーに配慮して、録画・画像の出力機能はありません。

検知できる範囲

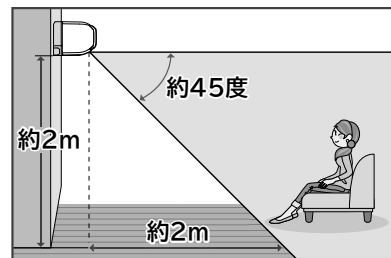
くらしカメラは水色に点灯し、約40秒ごとに回転しながら左・正面・右の3方向を検知します。室内機を中心にして約150度の範囲で約7mまで、下方向に約45度の範囲を検知できます。



お部屋を上から見た場合



お部屋を横から見た場合



- 検知できる範囲は室内機の据付高さによって変わります。据付高さが約2mの場合、室内機から約2mの範囲および据え付けてある壁面は検知できません。
- 室内機と人の間に壁・ついたて・タンス・本棚などがある場所は検知できません。
- 室温が約1℃以下のときは動作しません。
- お部屋の人が入り出しても運転内容はすぐに変化しません。多少の時間差があります。
- 汚れているときは綿棒などで掃除してください。

- つぎのときは正しく人を検知しないことがあります。(上半身の形で人と判断します) ※ペットは検知できません。
 - ・横になっている人や乳幼児がいるとき。
 - ・床や壁の色と服装や頭部の色が似ているとき。
 - ・ポスターやテレビに人が映っているとき。
 - ・ランプシェードなどがあるとき。
 - ・お部屋が暗いとき。
 - ・帽子をかぶっているとき。(色や形状にもよります)

くらしカメラを使用しない設定に変更できます

くらしカメラの動き・光が気になるときは、くらしカメラを使用しない設定に変更できます

入タイマー予約中は設定の変更ができません。

- 1 運転を停止してください
- 2 リモコンを室内機に向けて **風よけ** を押しながら **室温** を押ししてください

↓ が表示されます。☐ が表示されるときは、くらしカメラを使用しない設定に変更されています。お買い上げ時の設定に戻す場合は **室温** を押して ↓ を表示させてください。

- 3 **風よけ** を押したまま **室温** を押して ☐ を表示させてください

室内機から「ピッ」と受信音が鳴ったことを確認してください

リモコンの表示は約10秒後に消灯します。

- くらしカメラが動作しないため、つぎの運転・機能は、くらしカメラによる制御はしません。
 - ・ecoこれっきり自動運転
 - ・eco運転
 - ・定期オートクリーン
- くらしカメラが動作しないため、つぎの機能が設定できなくなります。
 - ・風よけ
 - ・オートオフ
 - ・室温ウォッチ



風よけ

リモコンのボタン：**風よけ**

設定のしかたは **→P.15**

ご注意 つぎのようなときは風向・風速を調整してください

設定風速・設定温度と室温の差・お部屋のレイアウトなどにより、風がよけないことがあります。ご希望に沿わないときやお年寄り・乳幼児に風を当てたくないときなどは、風向・風速を調整してください。
→P.13、14 風向を調整すると風よけは取り消されます。

- 風よけを設定した場合でも冷房・カラッと除湿・涼快運転中に、お部屋の温度・湿度が高い状態が続くと露が付いて滴下するのを防止するため、上下・左右風向板の角度が変化したり、スイングが停止することがあります。温度・湿度が下がると元に戻ります。
- みはっておやすみを設定すると、風よけは機能しません。
- みはっておやすみ設定中は、風よけは設定できません。
- くらしカメラを使用しない設定に変更すると風よけは設定できません。
- 上下風向板は運転の種類に応じた自動セット位置になります。
→P.14

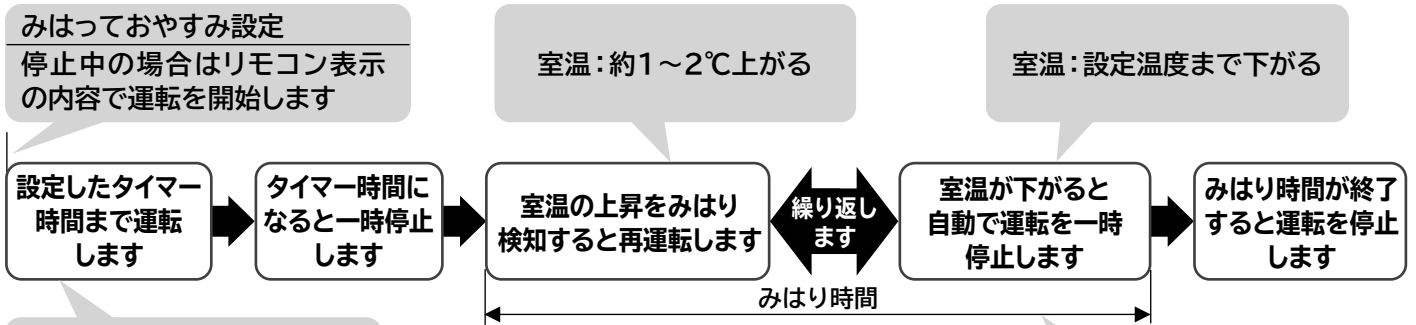
知っておいていただきたいこと (つづき)

みはっておやすみ

リモコンのボタン：

設定のしかたは [→P.17](#)

設定したタイマー時間後に停止したあとも、室温の上昇をみはって自動で再運転・停止します
暖房運転の場合はタイマー時間になると運転を停止します
寝苦しい夜などにおすすめです



風速が  に変わります

室内機ランプ表示
ランプは暗く調光します。

タイマー運転中・再運転中



一時停止中



みはり時間は設定したタイマー時間で変わります
・設定したタイマー時間が0.5(30分)~6時間の場合
みはっておやすみを設定してから約7時間
・設定したタイマー時間が7~9時間の場合
タイマー時間になり一時停止してから約1時間

- 運転を一時停止したあとの約10分間は室温の上昇を検知しても再運転しません。
- ecoこれっきり自動運転の場合は、選択されている運転に応じた動作をします。
- **停止** を押しと、運転と室温の上昇のみほりを停止します。
- みはり時間中のリモコンは停止状態になります。みはり時間中にリモコンを操作すると、みはっておやすみが取り消されます。運転ボタンを押した場合は、押したボタンの運転を開始します。
- みはりによる再運転が不要な場合は、みはっておやすみを取り消して切タイマーを予約してください。 [→P.17](#)
- スイング中を除き、設定してから約1時間経過すると自動的に上下風向板が上向きになります。

上下・左右風向

リモコンのボタン： 

設定のしかたは [→P.14](#)

- 冷房・カラッと除湿・涼快運転中に、お部屋の温度・湿度が高い状態が続くと露が付いて滴下するのを防止するため、上下・左右風向板の角度が変化したり、スイングが停止することがあります。温度・湿度が下がると元に戻ります。
- 暖房運転中の予熱・みはって霜とり中は、風を冷たく感じないように自動的に風向を上向きにします。
- 自動セット位置からお好みの位置に変えた場合は、設定温度に到達しないことがあります。
- スイング中に風よけを設定するとスイングは取り消されます。
- つぎのときは、スイング中でもスイングが停止します。

運転の種類	こんなとき
暖房運転	● 予熱・みはって霜とり中 ● 設定温度になったとき
冷房運転	● お部屋の温度・湿度が高い状態が続いているとき
カラッと除湿運転	● 室温が1℃以下のとき ● 目標湿度になったとき ● お部屋の温度・湿度が高い状態が続いているとき
涼快運転	● 室温が設定した温度より低く、運転を停止しているとき ● お部屋の温度・湿度が高い状態が続いているとき

オートオフ

リモコン表示：

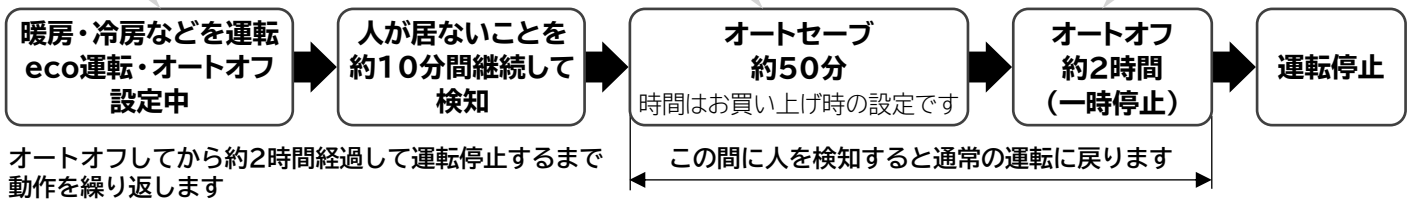
設定のしかたは [→P.12、15](#)

eco運転設定中に人の不在を認識すると自動で運転を一時停止(オートオフ)します
消し忘れによる、むだな電力の消費を抑えることができます

eco運転が設定されていないとオートオフは機能しません

オートセーブ(不在省エネ運転)
・暖房運転は目標温度を低めに設定します
・冷房運転は目標温度を高めに設定します
・カラッと除湿・涼快運転は目標湿度を高めに設定します

オートオフ中は、くらしカメラが動作(点灯)して在室者が居ないか確認します
人を検知すると運転を再開します
約2時間継続して人を検知しないときは運転を停止します



室内機ランプ表示

eco運転・オートオフ設定中、オートセーブ中



オートオフ中



運転停止



- ・オートオフする前に切タイマーが予約されている場合は、切タイマーが優先されます。予約時間になると運転を停止します。
- ・オートオフで運転停止した場合は、リモコンは運転状態のままです。運転する場合はお好みの運転ボタンを押してください。
- ・オートオフ開始時にフィルター掃除の条件を満たしているとフィルターを掃除します。(クリーンランプが点灯します) [→P.4](#)

くらしカメラで人を正しく検知できていないときは意図した動作をしないことがあります

不在時に連続して運転する場合は、オートオフによる意図しない停止を防止するため、オートオフを取り消してください。

つぎのときは、オートオフで運転を停止しないことがあります

- ・テレビやポスターに映っている人を検知しているとき
- ・お部屋が暗いとき
- ・ランプシェードなどを人として検知しているとき

つぎのときは、オートオフで運転を停止することがあります

- ・検知できない場所に人がいるとき
- ・寝ている人や乳幼児だけのとき
- ・帽子をかぶっているとき
- ・床や壁の色と服装、頭部の色が似ているとき
- ・ペットだけのとき
- ・お部屋が暗いとき

オートオフするまでの時間を変更することができます

人の不在を認識してからオートオフを開始するまでの時間を変更できます

- 1 運転を停止してください
- 2 リモコンを室内機に向けて を押しながら を押しお好みの時間を選んでください

リモコン表示	-3 ~ -1	0	1	2	3
オートオフを開始するまでの時間	約30分	約1時間	約1時間30分	約2時間	約3時間

お買い上げ時の設定は約1時間(リモコン表示：)です。

- 3 室内機から「ピッ」と受信音が鳴ったことを確認してください
リモコンの表示は約10秒後に消灯します。



知っておいていただきたいこと

知っておいていただきたいこと(つづき)

凍結洗浄

リモコンのボタン：**洗浄**

運転のしかたは **→P.18**

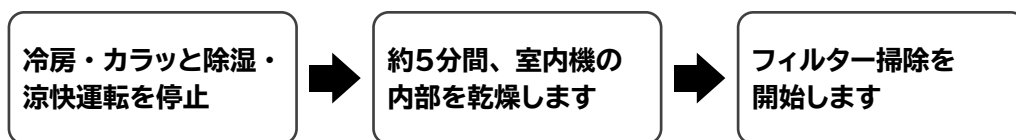
- みはっておやすみ・切タイマーで停止したとき、および人が居ると検知したときは、なるべく凍結洗浄をしないように運転時間の合計を長く設定していますが、条件を満たすと凍結洗浄をします。音や室温・湿度の変化が気になるときは、自動でクリーン運転をしない設定 **〔洗浄なし〕** **→P.18** に変更することをおすすめします。
- 温度条件によっては熱交換器が凍結しないことがあります。
- ブレーカー切れなどで電源が落ちたあとに電源が復旧しても凍結洗浄は再開しません。
- 洗浄した水を室内機排水ホースから排水します。冬季でも排水するため、寒冷地では水が氷結することがありますので室内機排水ホースの出口を塞がないでください。
- 使用状況により洗浄した水でベランダや敷石が汚れるおそれがありますので、室内機排水ホースの出口は汚れても支障のない場所に導いてください。
- 熱交換器を凍結・乾燥する際に室内機の周辺温度・室温・湿度が変化することがあります。
- ホコリや汚れなどをすべて洗い流せるものではありません。
- 外気温が1℃以下になると動作しません。

フィルター掃除

リモコンのボタン：**洗浄**

運転のしかたは **→P.18**

- 冷房・カラッと除湿・涼快運転を停止したときはフィルターを掃除する前に約5分間、室内機の内部を乾燥します。ecoこれっきり自動運転で冷房・カラッと除湿運転が選択されていた場合も同じです。



※つぎのときはフィルター掃除をする前に室内機の内部は乾燥しません。

- 暖房運転停止後
- ecoこれっきり自動運転で暖房が運転されていたとき **→P.19**
- リモコンを操作してクリーン運転をした場合 **→P.18**
- 連続運転中のフィルター掃除 **→P.4**
- 電源を入れた際のフィルター掃除 **→P.10**
- ファン加熱 **→P.15** と動作するタイミングが重なったときは、ファン加熱をしたあとにフィルターを掃除します。このとき冷房・カラッと除湿・涼快運転を停止した場合でもフィルター掃除前の乾燥はしません。
- みはっておやすみ・切タイマーを毎回お使いの場合は、定期的にリモコン操作でクリーン運転をしてください。 **→P.18** (1週間に1回程度が目安です)
みはっておやすみ・切タイマーで停止したときは **〔停止〕** を押して停止したときよりも自動でフィルター掃除をする間隔が長く設定されます。
- 使用状態や環境により、エアフィルターの汚れが取れない・掃除ムラが生じることがあります。
そのようなときは、約5分以上あけて、リモコンを操作してクリーン運転をしてください。 **→P.18**
それでも気になる場合やしつこい油汚れなど汚れが気になるときは、定期的にエアフィルターのお手入れをしてください。 **→P.30**

ファン加熱

リモコン表示：**加熱**

設定のしかたは **→P.15**

発生したカビを除去したり殺菌することはできません

※ファン加熱中は室温・湿度が上昇することがあります。

- 凍結洗浄と動作タイミングが重なったときは、凍結洗浄で熱交換器を乾燥するときにファン加熱もします。 **→P.5**
- 状況によっては加熱運転をしないで送風運転のみになることがあります。
- ファン加熱中は、上下風向板が開いたままになります。
- エアコンの近くに窓がある場合は、結露することがあります。気になるときは設定を取り消してください。
- リモコン操作でファン加熱をすることはできません。
- つぎのときはファン加熱をしません。
 - みはっておやすみのタイマーによる停止のとき
 - 切タイマーによる停止のとき
 - 入タイマー予約時間まで2時間以内のとき
 - オートオフによる運転停止のとき

eco運転

リモコンのボタン：

設定のしかたは [→P.12、15](#)

くらしカメラでお部屋の状況を検知して、目標温度・湿度を自動的に調整し、省エネで運転します

- 室温が安定しているときに、お部屋の人数が変わったことを検知すると室温変化を予測して運転します。
- オートセーブ(不在省エネ)
10分以上人を検知しないとオートセーブになります。
・暖房運転・・・目標温度を低めに設定します。
・冷房運転・・・目標温度を高めに設定します。
・カラッと除湿・涼快運転・・・目標湿度を高めに設定します。
- みはっておやすみ設定中はeco運転を設定できません。
- 節電効果は、RAS-WM40J2E7を当社環境試験室で測定。洋室14畳。
使用条件は、暖房時：外気温度2℃、設定温度23℃、風速自動において、室温安定時の1時間あたりの積算消費電力量がecoこれっきりON(534Wh)とOFF(896Wh)との比較。在室人数は3人。
活動状態は、室内機から2.5m離れた地点で3.0メッツ相当(エクササイズなど)を想定。
日射量が多い日中で、3人が近い範囲に存在し、3人の位置と日差しが差し込んでいるエリアが一致し、人の周囲温度が設定温度より高めである状態を想定。

ご注意 つぎのようなときは  を押してeco運転を取り消してください [→P.12、15](#)

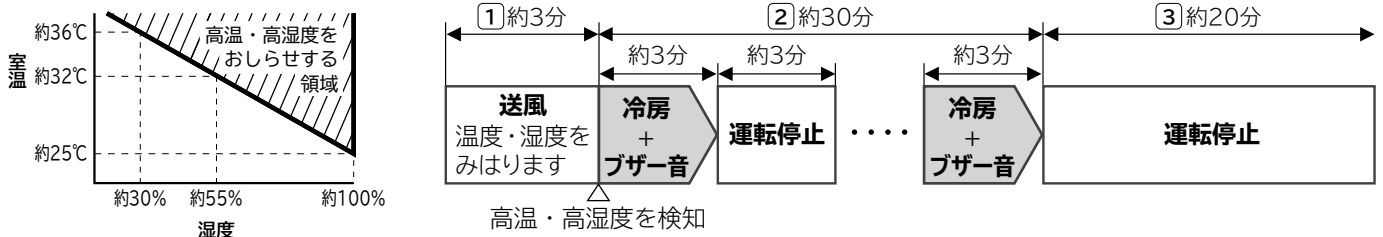
- 横になっている人がいる・乳幼児だけになる場合は、人を検知できず、室温がお好みにならないことがあります。
- 冷えない、暖まらないと感じたとき。

室温ウォッチ

リモコン表示： 設定のしかたは [→P.16](#)

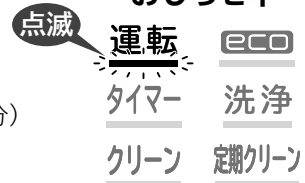
- 熱中症を防止する機能ではありません。
- 室内機の据付位置やご使用の環境、人の位置や姿勢によっては温度や湿度、在室者を正確に検知できず、おしらせをしない場合がありますので、この機能は補助的にご使用ください。

お部屋の温度・湿度が下表の高温・高湿度になったときにブザー音と冷房運転でおしらせをします



- ① 上下風向板を閉じたまま、約3分間送風して温度・湿度とくらしカメラで在室者の有無をみはります。高温・高湿度を検出しないときは③約20分停止します。
- ② 高温・高湿度を検知したときに在室者を認識するとおしらせをします。おしらせ中はくらしカメラが点灯し、運転ランプが点滅します。さらに約6分間隔で5回、「ピー」というブザー音(約1秒間隔で10回鳴ります)と冷房運転(約3分)でおしらせをします。
- ③ おしらせが終わると、約20分停止します。以降は①～③を繰り返します。

室内機のランプ表示
おしらせ中



- くらしカメラで人を検知できないときには、おしらせをしますが夏季に長期間ご使用にならない場合は、室温ウォッチの設定を取り消すことをおすすめします。
- 室温ウォッチを設定したときから2週間お部屋をみはります。2週間経過すると設定が取り消されます。(リモコンの表示は消灯しません) 必要に応じて再設定または取り消してください。2週間経過する前に室内機がリモコンに室温ウォッチの設定がある状態でリモコンの送信を受信するとそこから2週間お部屋をみはります。

知っておいていただきたいこと

知っておいていただきたいこと(つづき)

定期オートクリーン 設定のしかたは(→P.16)

設定すると、①または②の条件を満たしたときに自動で動作します
①と②の条件では動作が異なります

室内機のランプ表示
設定中

運転 eco

タイマー 洗浄

クリーン 定期クリーン

点灯

- 定期オートクリーン設定中は定期クリーンランプが点灯します。
- 途中で停止する場合は、**停止**を押してください。
(設定は取り消されません)
- 定期オートクリーン運転中は室温が変化することがあります。
- 自動でクリーン運転をしない設定 **洗浄なし**に変更しても定期オートクリーンは動作します。

① 冷房・カラッと除湿・涼快運転を約10分以上運転して停止したとき

運転停止後に自動で暖房・送風運転をして、室内機内部のカビの発生を抑制します。運転時間は約60分です。
発生したカビを除去したり、殺菌することはできません。

- 定期オートクリーン中は、クリーン・定期クリーンランプが点灯します。
- フィルター掃除と動作するタイミングが重なった場合は、定期オートクリーン終了後にフィルター掃除が動作します。
- つぎの場合は定期オートクリーンは動作しません。
 - ・ 切タイマーによる運転停止後
 - ・ みはっておやすみによる運転停止後
 - ・ ファン加熱設定中
 - ・ 入タイマーの予約があり、予約時間の2時間前になったとき
 - ・ 凍結洗浄が動作する場合

室内機のランプ表示

運転 eco

タイマー 洗浄

点灯 クリーン 定期クリーン

点灯

② 15日間エアコンを運転していないとき

定期オートクリーンを設定してエアコンを停止してから15日経過後、エアコンを停止した時刻に動作します。
エアコンを運転していない場合は15日経過するごとに定期オートクリーンが動作します。

※凍結洗浄は温度・湿度が適していないと動作しないことがあります。

凍結洗浄が動作しない場合は、フィルター掃除終了後、停止します。つぎに動作するのは15日後になります。

- 定期オートクリーン中は洗浄・定期クリーンランプが点灯します。
- フィルター掃除中はクリーンランプも点灯します。

室内機のランプ表示

運転 eco

タイマー 洗浄

フィルター掃除中
のみ点灯します

クリーン 定期クリーン

点灯

点灯

- 15日経過する前にエアコンを運転した場合は、エアコンを運転していない時間の合計が15日間を超えると動作します。
- くらしかメラでお部屋の明るさを判定します。定期オートクリーンは、お部屋が明るいとは判定するまで動作しません。
暗いと判定したときは3時間ごとに再判定します。再判定4回目は、お部屋が暗くても動作します。
- 室温ウォッチ設定中は動作しません。
- くらしかメラを使用しない設定に変更した場合は、暗くても定期オートクリーンは動作します。
- 15日経過する前にクリーン運転をした場合は、そこから15日後に定期オートクリーンが動作します。

運転の種類と機能の組み合わせ

運転の種類で、組み合わせて使える機能と、組み合わせて使うことのできない機能があります。
○は組み合わせて使える機能です。－は組み合わせて使うことのできない機能です。

機能		運転の種類		ECO これうきり	暖房	冷房	涼快 カラッと 除湿	みはって おやすみ
		室温	ECO これうきり	ECO これうきり	暖房	冷房	カラッと 除湿	みはって おやすみ
温度の調整	室温	○	○	○	○	○	○	○
eco運転の設定 ※1	ECO これうきり	○※6	○	○	○	○	○	－
みはっておやすみの設定 ※2	みはって おやすみ	○	○	○	○	○	○	／
風速の調整 ※3	風速	○※7	○	○	○	○	○	－
上下風向の調整 ※4	上下風向	○	○	○	○	○	○	○
左右風向の調整 ※4	左右風向	○	○	○	○	○	○	○
風よけの設定 ※5	風よけ	○	○	○	○	○	○	－
切タイマーの予約	切 タイマー	○	○	○	○	○	○	－
入タイマーの予約	入 タイマー	○	○	○	○	○	○	－

※1、みはっておやすみ設定中は、eco運転を設定できません。

※2、eco運転設定中は、eco運転が取り消されます。風速は ■■■■ に固定されます。

※3、eco運転設定中は、急速パワフルは選べません。

※4、風よけの設定は取り消されます。

※5、みはっておやすみ設定中は、風よけは機能しません。

※6、オートオフが設定されます。オートオフ設定中に押すと、オートオフ・eco運転は取り消されます。

※7、自動 ■■■■ ■■■■ が選べます。

お手入れ

警告

- お客様自身で室内機内部の洗浄をしない
エアコンの洗浄には、専門技術が必要なため、お買い上げの販売店に相談する市販の洗浄剤などを使用すると、樹脂部品の割れ・内部部品の劣化・排水経路の詰まりに至ることがあり、水漏れ・感電などの原因にもなります。
- 殺虫剤・可燃性スプレー・消臭剤・抗菌剤などを吹きつけない
火災・変形・冷媒漏れ・水漏れの原因になることがあります。

注意

- お手入れをするときは、必ず運転を停止し、電源プラグを抜く
(または、ブレーカーを切る)
内部でファンが高速回転していますので、けがや故障の原因になります。
- 本体に水をかけない
感電の原因になります。
- 不安定な台に乗ってお手入れしない
転倒などにより、けがの原因になります。
- お手入れ時には手袋を着用する
手袋を着用しないと、内部の部品に触れて、けがをする原因になります。

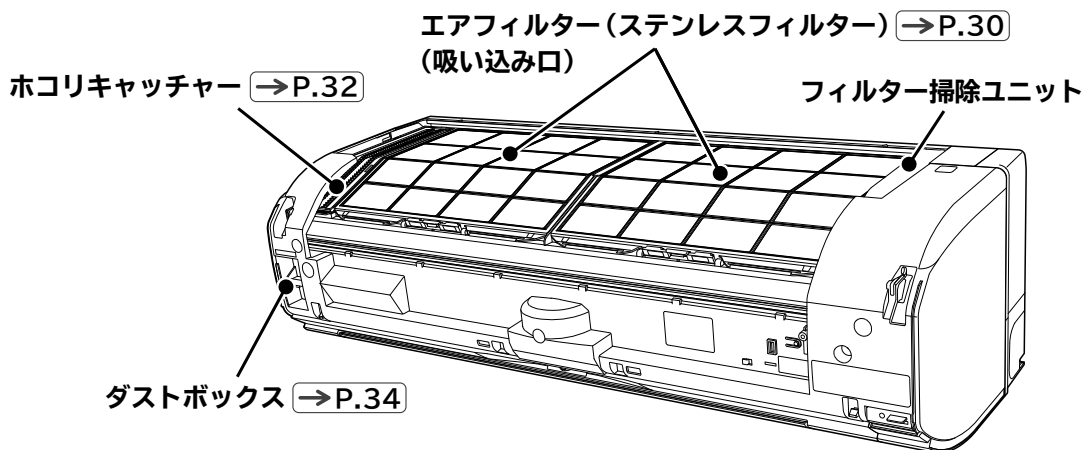
ご注意

- ベンジン・シンナー・みがき粉などは、塗装面やプラスチック部品を傷めるため室内機・室外機ともに使用しない
- 室内機・室外機ともに、40℃以上のお湯を使用しない
エアフィルターが縮んだり、プラスチック部品が変形することがあります。
- フロントパネル・上下風向板は水洗いせず、柔らかい布でふく
水洗いすると、故障の原因になります。かたい布でふくと、傷つくことがあります。
- 化学ぞうきんを使用の際は、その注意書きに従う

お手入れできる部品

使用環境により、ホコリ・チリの量は変わります。

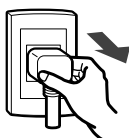
定期的な汚れ具合を確認して、汚れが気になるときは、お手入れをしてください
普段のお手入れは、自動またはリモコン操作でクリーン運転をしてください (→P.4、18)



お手入れするときは

- 1 運転を停止して、電源プラグを抜く
(または、ブレーカーを切る)

※運転を停止してすぐは、フィルター掃除ユニットが動作していることがあります。
クリーンランプが消灯し、フィルター掃除ユニットが右端に停止するまで、お待ちください。



- 2 フロントパネルを取り外す

お手入れが終わったら

- 1 フロントパネルを取り付ける
- 2 電源プラグを差し込む
(または、ブレーカーを入れる)

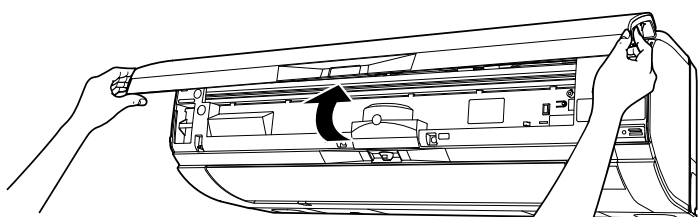
お手入れをするためにはフロントパネルを取り外す必要があります
必ず両手で開閉、取り外し・取り付けをしてください

フロントパネルの取り外し・取り付け

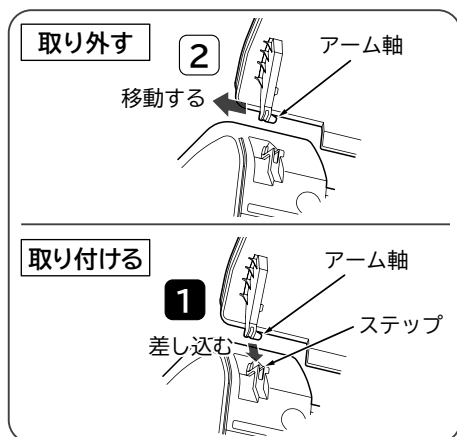
取り外す

運転を停止し、電源プラグを抜く(または、ブレーカーを切る)

- 1 フロントパネルの左右側面下部を両手で持ち、引き上げ
右側のアームを外側に押し、軸を外します。



- 2 フロントパネルを左側に移動して、左側のアーム軸を外します。

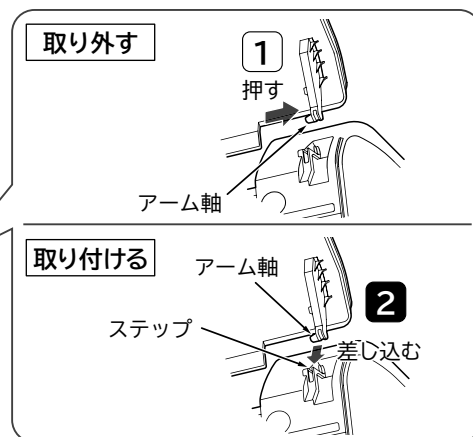
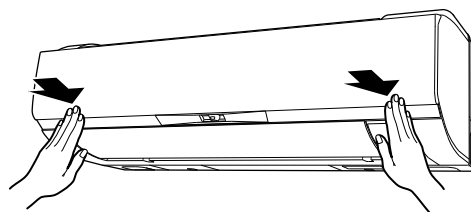


取り付ける

- 1 左側のアーム軸を、ステップに沿わせて差し込み軸穴に入れます。
- 2 右側のアーム軸を、ステップに沿わせて差し込み軸穴に入れます。

取り付けたあと、フロントパネルを閉じる

フロントパネルの左右2カ所を「カチッ」と音がするまで押しつけてください。



⚠ 注意

- フロントパネルを開けたままにしない ●開けたとき無理に上側に力を入れない
- フロントパネルが、がたついていないか確認する ●フロントパネルを正しく閉じる
フロントパネルが本体から外れて落下するおそれがあり、けがや破損の原因になります。
- 運転中にフロントパネルを開けない
運転を停止し、電源プラグを抜いてから開けてください。
- フロントパネルは両手で開閉、取り外し・取り付けをする
フロントパネルが落下し、けがをする原因になります。

お手入れ(つづき)

エアフィルター (ステンレスフィルター) のお手入れ

定期的に汚れ具合を確認して、しつこい油汚れなどが気になる場合は、取り外して水洗いしてください

⚠ 注意

エアフィルターの取り外し・取り付けをする場合は、熱交換器のフィンで手などを傷つけないように、十分注意する

ご注意

● **エアフィルターを強く押ししたり、たわしやブラシは使わない**

お手入れには、スポンジなどを使い、強い力を加えないでください。表面の金属膜が傷んだり、破れることがあります。たわませ過ぎると破損することがあります。

● **エアフィルターを正しく取り付ける**

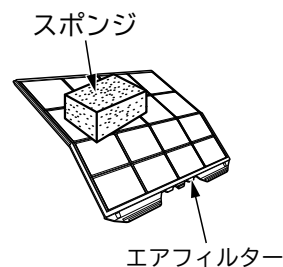
正しく取り付けられていないと、故障の原因となり、フィルターの掃除ができず、クリーンランプが点滅します。

● **エアフィルターを外したまま運転しない**

熱交換器のすき間や機械にホコリが入り、故障の原因になります。

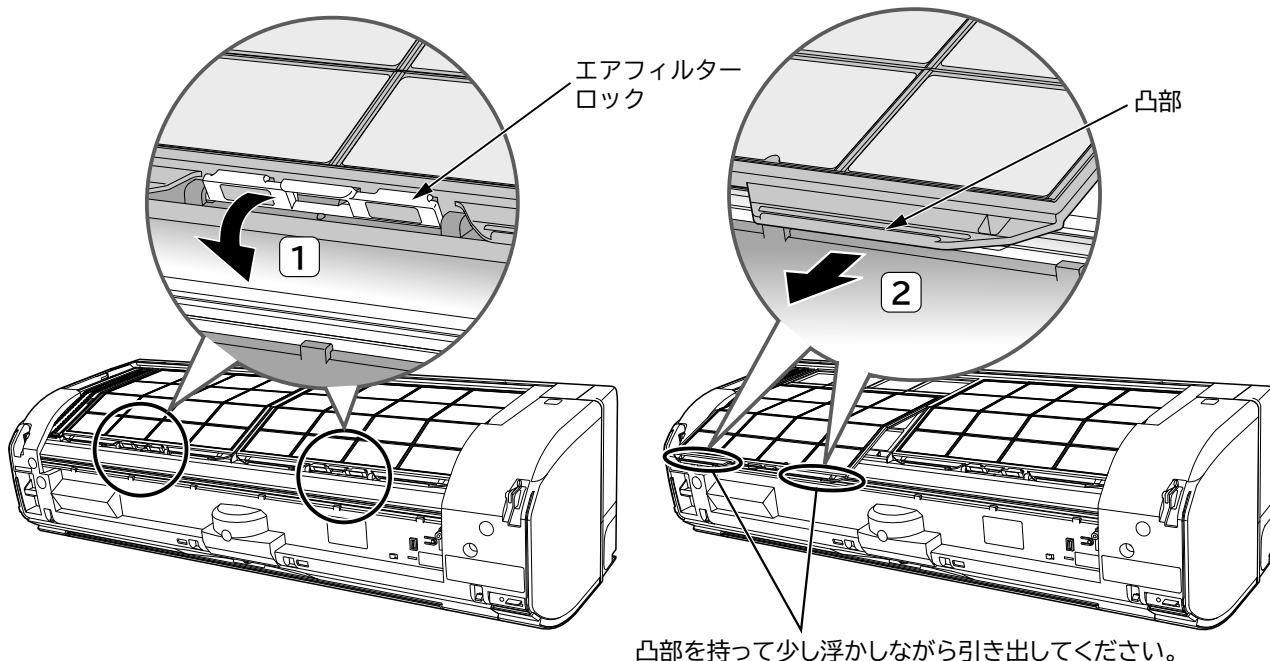
● **エアフィルターを直射日光に当てない**

直射日光に当たると、劣化して破れることがあります。



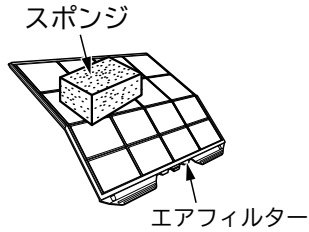
エアフィルターを取り外す

- 1 エアフィルターロックを手前に倒します(左右1カ所ずつ)。
- 2 凸部を持って左右のエアフィルターを手前に引き出し、取り外します。



エアフィルターを水洗いする

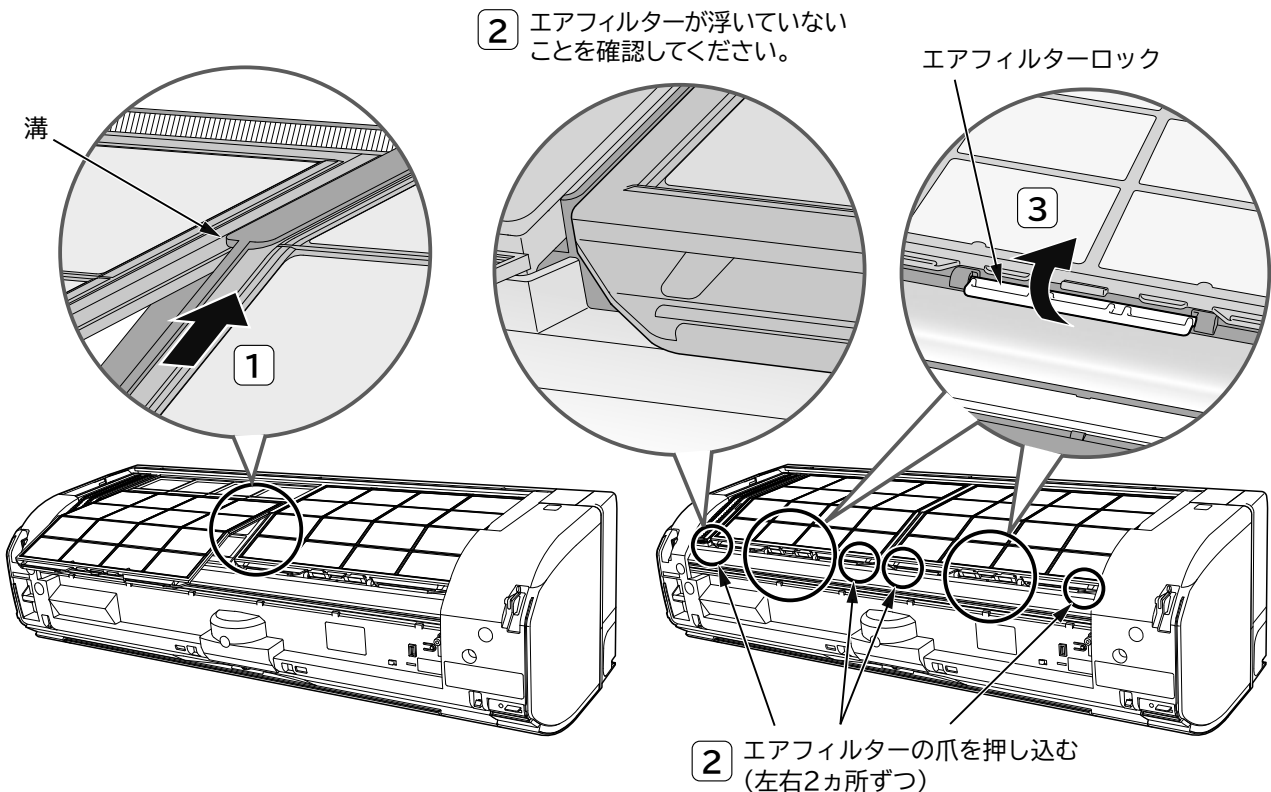
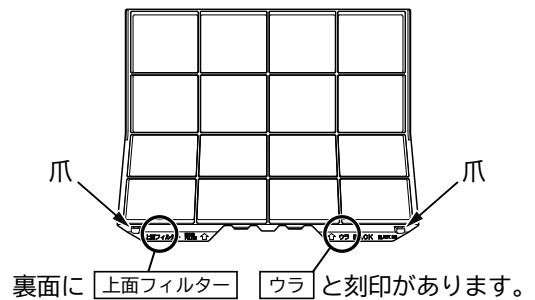
汚れがひどいときは、中性洗剤で洗い、よくすすいでから、室内で陰干しで十分乾かしてください。



エアフィルターを取り付ける

- 左右のエアフィルターは同じものです。左右どちらに取り付けてもかまいません。
- **ウラ** 表示のある面を室内機側に向けて取り付けます。

- 1 室内機上面の溝に差し込みます。
- 2 エアフィルターの爪(左右2カ所ずつ)を押し込みます。
- 3 エアフィルターロックを押し上げます(左右1カ所ずつ)。



お手入れ (つづき)

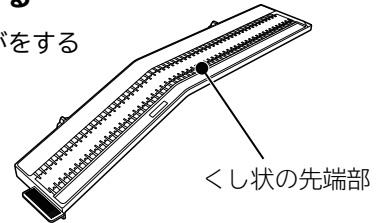
ホコリキャッチャーのお手入れ

普段のお手入れは不要ですが、使用環境などにより汚れが気になるときはお手入れしてください

⚠ 注意

ホコリキャッチャーをお手入れするときには手袋を着用する

- 手を上面の格子の奥に入れすぎると、熱交換器のフィンでけがをするおそれがあります。
- ホコリキャッチャーのくし状の先端部でけがをするおそれがあります。



ご注意

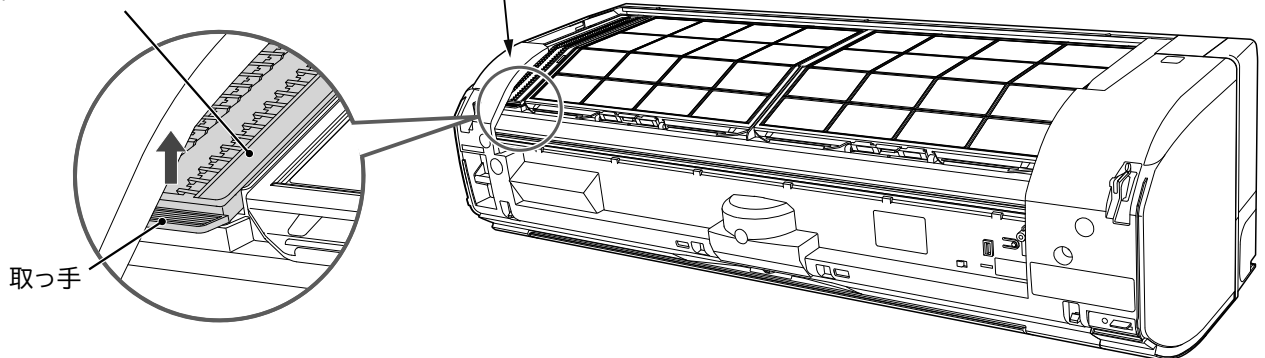
ホコリキャッチャーを正しく取り付ける

正しく取り付けられていないと、故障の原因となり、フィルターの掃除ができず、クリーンランプが点滅します。

ホコリキャッチャーを取り外す

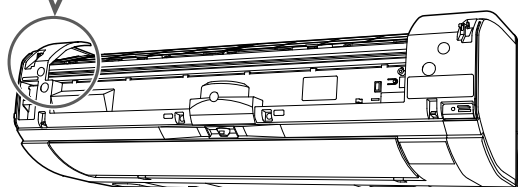
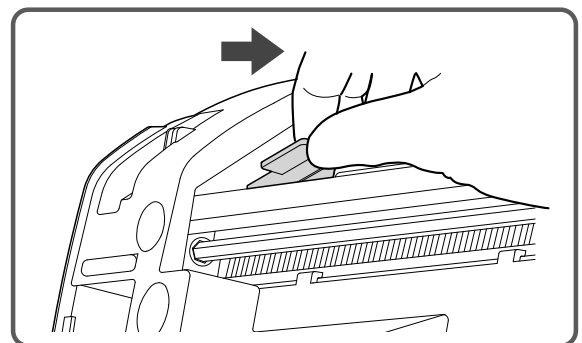
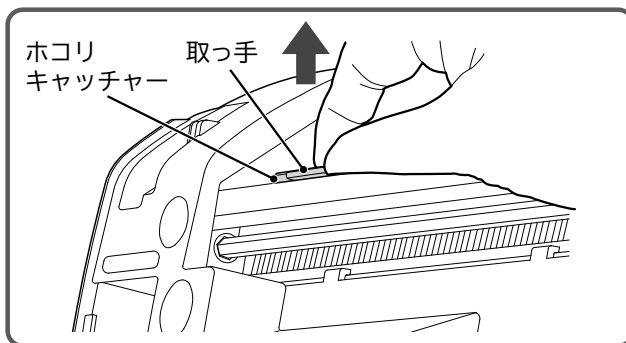
ホコリキャッチャーは化粧カバーの下に収納されています。

化粧カバー



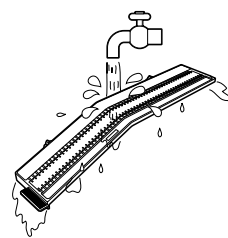
1 取っ手に指をかけ、上に引き上げてツメを外します。

2 右側へ引き出します。



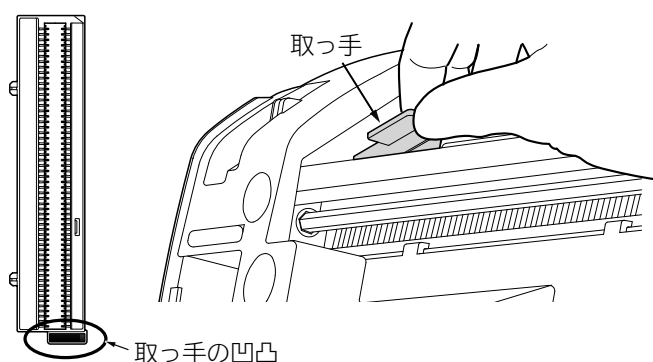
ホコリキャッチャーを水洗いする

汚れがひどいときは、中性洗剤で洗い、よくすすいでから、室内で陰干しで十分に乾かしてください。

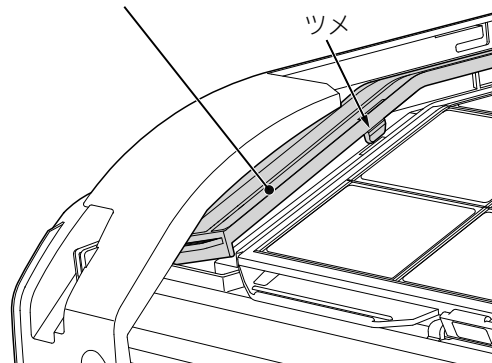


ホコリキャッチャーを取り付ける

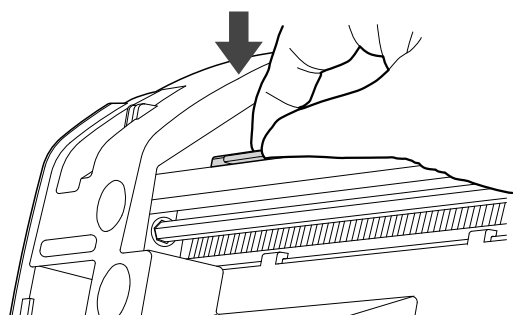
- 1 取っ手の凹凸を上にして、取っ手を手前側にして、下図のようにホコリキャッチャーの右側を上げたまま水平に本体の開口部にすべり込ませます。



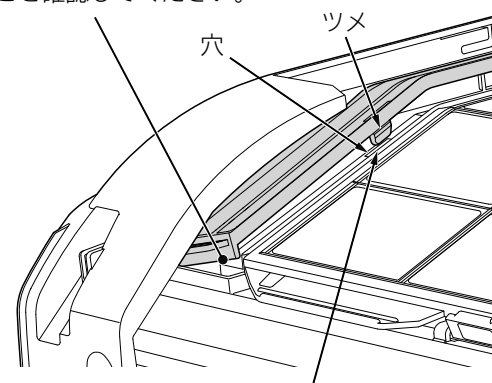
ホコリキャッチャーのツメが引っかからないように右側を上げたまま水平にすべり込ませてください。



- 2 ホコリキャッチャーを押しして「カチッ」と音がするまで押し付けてください。

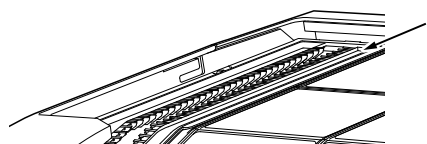


本体の開口部にホコリキャッチャーが納まっていることを確認してください。



ホコリキャッチャーを押し付けることで、ホコリキャッチャーのツメが穴に入り、ホコリキャッチャーが固定されます。

ホコリキャッチャー取り付け後の確認



ホコリキャッチャーの奥側が浮いていないことを確認してください。浮いている場合は、もう一度ホコリキャッチャーを取り外して

- 1 からやり直してください。

お手入れ (つづき)

ダストボックスのお手入れ

半年に一度を目安にお手入れしてください(使用環境によってホコリやチリの量は変わります)

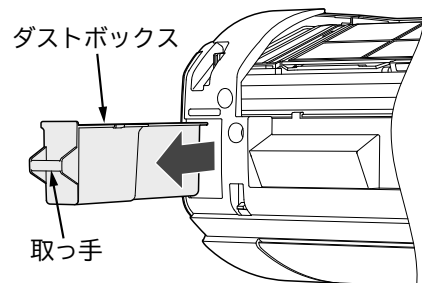
ダストボックスを取り外す

取っ手を持って、まっすぐに手前へゆっくり引き抜きます。

ご注意

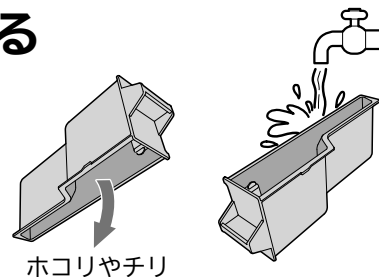
使用環境によりホコリやチリの量が多いときは、ダストボックス上部にホコリやチリが残っていることがあります

ホコリやチリが落下しないようにゆっくり引き抜いてください。ホコリやチリがエアコン内部に落下してしまったときは、掃除機などで必ず取り除いてください。



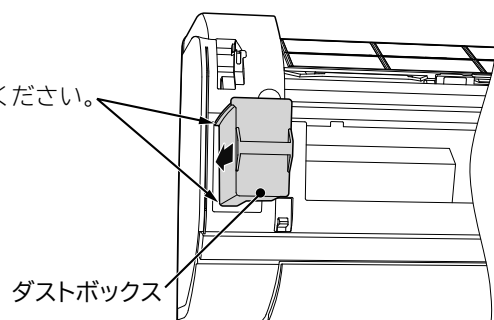
ダストボックス内のたまったホコリやチリを捨てる

汚れがひどいときは、中性洗剤で洗い、よくすすいでから、室内で陰干で十分に乾かします。



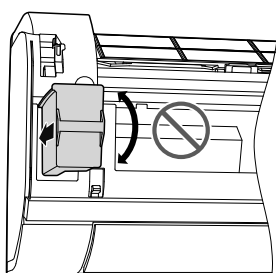
ダストボックスを取り付ける

- 右図のように、ダストボックスを開口部の角部に合わせて、まっすぐに挿入してください。
- 矢印の方向に「カチッ」と音がするまで押し込みます。
- 確実に取り付けられていないと、異音が発生することがあります。



ご注意

- **ダストボックスを半挿入の状態ダストボックスに無理な力を加えない**
部品が破損するおそれがあります。

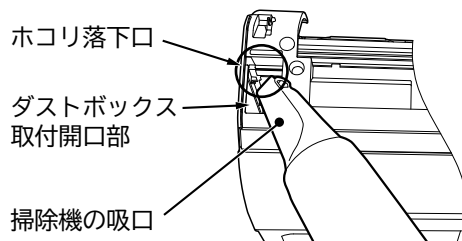


まっすぐ出し入れしてください

- **使用環境によりホコリやチリの量が多いときは、ホコリ落下口付近にホコリやチリが残っていることがあります**

ダストボックス取付開口部からエアコン内部を確認してホコリやチリが残っているときは、下図のように掃除機などで取り除いてください。その際にホコリやチリがエアコン内部に落下してしまったときは、掃除機などで必ず取り除いてください。

下図はダストボックスを外した状態です。



長期間ご使用にならないときは

冷房シーズンのあとに、ご使用にならない場合は、つぎの手順でお手入れしてください

- 1 冷房を設定温度32℃で半日ほど(6時間程度)運転し、室内機の内部を乾かします
 - 送風運転をします。室温が32℃を超えるときは冷房運転をすることがあります。室温が32℃以下のときに運転してください。
 - 内部がぬれたまま、長期間使用しないと、カビが発生しやすくなります。
- 2 各部のお手入れをする →P.28

定期点検

ご不明な点がございましたら、すぐにお買い上げの販売店に、ご連絡ください

半年～1年に一度、定期的につぎの点検をしてください

警告

- 電源プラグは、ホコリが付着していないか確認し、がたつきやホコリがたまらないように、刃の根元まで確実に差し込む

ホコリがたまった状態での使用や、接続が不完全のときは、感電や火災の原因になります。

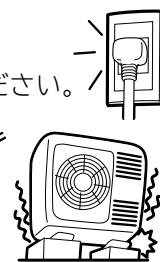
コンセントに、がたつきがあるときは、お買い上げの販売店または、電気工事専門業者にご相談ください。

- アース(接地)が正しく接続されているか確認する

アース線が外れたり、途中で切れたりすると、誤動作や感電などの原因になります。

- 据付台が極端にさびている、あるいは室外機が傾いていないか確認する

室外機が倒れたり、落下したりして、けがなどの原因になります。



点検整備

自動クリーン運転(フィルター掃除、凍結洗浄)などにより、エアフィルターや内部は汚れにくい構造ですが、数シーズン使用するとエアフィルターの汚れが取れないことや内部が汚れ、性能が低下することがあります

注意

- 通常のお手入れとは別に、点検整備をする

室内機内部のゴミやホコリがたまって、除湿水の排水経路を詰まらせ、室内機から水たれを発生させることがあります。

- 点検整備は、お買い上げの販売店に依頼する

点検整備には、専門技術が必要です。市販の洗浄剤などを使用すると、樹脂部品の割れや排水経路の詰まりに至ることがあり、水たれや感電の原因にもなります。

据え付け

警告

- 据付工事や電気工事は専門の技術が必要なため、販売店に依頼する
費用など詳しいことは、お買い上げの販売店にご相談ください。
- 据付場所については、販売店とよく相談して決める
- 万一、漏電したときの感電防止のために、アース(接地)を確実に接続する
アース工事は「電気設備に関する技術基準」に従ってください。アース(接地)を接続すると、感電防止の他に製品に触れたときに感じる静電気の障害や、リモコンを操作したときに、テレビ・ラジオに入る雑音を防ぐ効果もあります。詳しくは、お買い上げの販売店にご相談ください。
- 次のような場所にアース線を接続しない
 - ① ガス管…引火や爆発のおそれがあります。
 - ② 避雷針・電話のアース線…落雷のときに大きな電流が流れるおそれがあります。
 - ③ 水道管…塩ビ管ではアースの役目を果たしません。また、金属管では、電食のおそれがあります。
- 電源は、配電盤からエアコン専用引いた回路を使用する
- 漏電遮断器を設置する
据付場所によっては、D種設置工事のほか、さらに漏電遮断器を設置することが法律で義務づけられています。詳しくは、お買い上げの販売店にご相談ください。
- 可燃性ガスの漏れるおそれのある場所や、蒸気・油煙などの発生する所で使用しない
引火や爆発・樹脂の劣化や破損のおそれがあります。
- 転倒・落下・設置位置のずれがないように確実に室外機を固定する



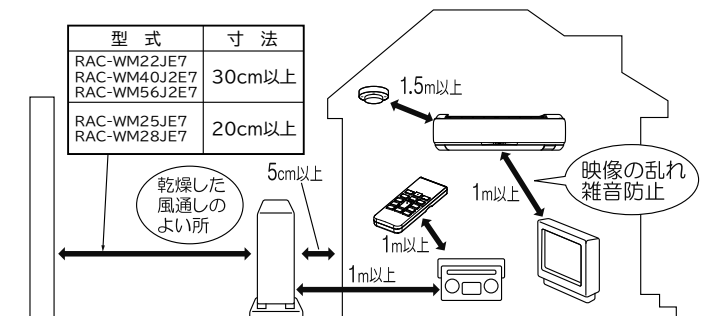
注意

- 室内機排水ホースおよび室外機排水口(底面)から凝縮水が出るため、水はけのよい場所を選ぶ
- 特殊な用途(電子機器・精密機器の維持、食品・毛皮・美術骨董品の保存、生物の培養・栽培飼育など)には使用しない
ルームエアコンは、日本工業規格(JIS C9612)に基づき、一般の家庭でご使用いただくために製造されたものです。

据え付け

据付場所

- 室内機(吹き出し口)は、火災報知器から1.5m以上離して、据え付けてください。
- 室内機およびリモコンは、テレビやラジオ・ラジオのアンテナから1m以上離してください。1m以上離しても、受信感度の弱い場合は、雑音が小さくなるまで離してください。
- 調理場や機械工場など、油の飛沫や油煙の立ちこめる場所、工場など電圧変動の多い所、電磁波を発生する病院や作業場、粉末や塵埃の多い工場への設置は避けてください。
- 海浜地区で潮風が直接当たる場所や温泉地帯など、周辺環境が特殊な場所でご使用になる場合は、お買い上げの販売店とよく相談してください。

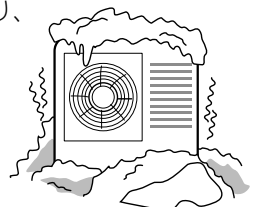


騒音にもご配慮を

- 据え付けにあたっては、エアコンの重量に十分耐える場所で、騒音や振動が増大しないような場所をお選びください。
- 室外機の吹き出し口からの冷・温風や騒音が、隣家の迷惑にならないような場所をお選びください。
- 室外機の吹き出し口付近に、物を置くと、機能低下や騒音増大の原因になります。
- エアコンを使用中に異常な音にお気づきのときは、お買い上げの販売店にご相談ください。

積雪のときは

- 室外機の吸い込み・吹き出し口が雪でふさがれると、暖まりにくくなったり、故障の原因になります。積雪地では、防雪の処置をお願いします。詳しくは、お買い上げの販売店にご相談ください。



リモコンが使えないとき(応急運転)

リモコンが故障などで使えないときには、応急運転ができます

応急運転をする

エアコンの停止中に応急運転スイッチを押す

室温と外気温により、「暖房・カラットと除湿・冷房」を自動的に選択する
これっきり自動運転をします。→P.19

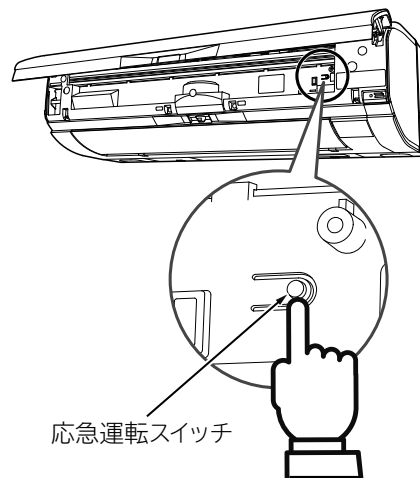
停止する場合は、もう一度応急運転スイッチを押す

(リモコンで運転を停止することもできます)

ご注意

5秒以上、応急運転スイッチを押し続けない

5秒以上押し続けると、販売店が行う強制冷房運転をします。強制冷房運転中は、
タイマーランプが2回点滅します。誤って強制冷房運転をしてしまったときは、
応急運転スイッチをもう一度押して、運転を停止してください。



こんなときは、すぐ販売店へ

「お困りのときは」→P.38~43 を確認していただき、それでも異常や、つぎのような現象が出たときは
電源プラグを抜き(またはブレーカーを切り)、すぐにお買い上げの販売店にご連絡ください

アフターサービスについては →P.44 をご覧ください。

- タイマーランプが点滅している。
- ブレーカーやヒューズがたびたび切れる。
- スイッチの動作が不確実。
- エアコン内部に異物や水を入れてしまった。
- コードの過熱や被覆に破れがある。

室内機のランプ表示



※修理を依頼される前に、つぎの点をもう一度ご確認ください

お困りのときは

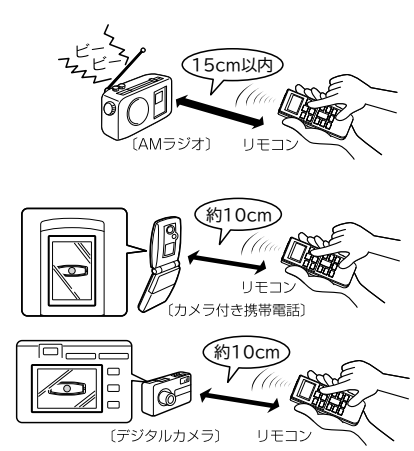


※アフターサービスについては →P.44

	こんなときは	ここを確認してください
ランプの点滅	クリーンランプが点滅する 点滅 クリーン	4秒点灯／1秒消灯を繰り返す エアフィルター類が正しく取り付けられているか確認してください (→P.30~34) エアフィルター類を正しく取り付け直したあとも点滅するときは、フィルター掃除ユニットに異常があり停止しているためです。 →お買い上げの販売店にご連絡ください。 フィルター掃除はできませんが、エアコンは運転できます。
	タイマーランプが点滅する 点滅 タイマー	室内機または室外機に異常が発生しています →お買い上げの販売店にご連絡ください。
	運転ランプが点灯⇔減光する (2秒点灯／1秒消灯) 点灯⇔減光 運転 ※故障ではありません	予熱または、みはって霜とり運転中です (→P.19)
	洗浄ランプが点滅する 点滅 洗浄 ※故障ではありません	1秒点灯／1秒消灯を約10秒間繰り返す リモコンを操作してもクリーン運転ができないときにリモコン操作をしたためです →つぎのときはクリーン運転ができません。 ●エアコン運転中。 ●フィルター掃除中。 ●室温・湿度・外気温が凍結洗浄に適していない。 ●凍結洗浄終了後、約60分以上経過していない。 ●リモコンで凍結洗浄を中止してから、約60分以上経過していない。 ●フィルター掃除が終了してから約5分以上経過していない。
	運転ランプが点滅する 点滅 運転	4秒点灯／1秒消灯を15秒間繰り返す 長期間、凍結洗浄をしていないことをお知らせしています →リモコンを操作してクリーン運転をしてください。(→P.18)
	運転ランプが点滅する 点滅 運転	お部屋が高温・高湿度になったことをお知らせしています(室温ウォッチ) (→P.25) →冷房運転をおすすめします。
音(故障ではありません)	電源を入れたとき	カタカタと音がする →室外機の電磁弁の動作音です。
	運転を開始したときなど	バサバサと音がする →室内機ファンの回転数が変わる音です。
	運転中	シュルシュル・シャー・ポコポコ・プシュと音がする →冷媒がパイプの中を流れる音や流れを切り換える弁の音です。
		キシキシ・パキパキと音がする →温度変化で室内機・室外機が膨張・収縮する音です。
		運転音の大きさが変わる →室温の変化に応じて運転パワーが変わる音です。 風速を急速パワフルに設定した場合は、室内機の運転中の音が大きくなる場合があります。 気になるときは風速の設定を変更してください。(→P.13)
		ウィーンと音がする →くらしカメラが回転する音です。
	フィルター掃除中	ウィーン・ブーン・チリチリと音がする →フィルター掃除ユニットがエアフィルターを掃除している音です。
凍結洗浄中	キシキシ・パキパキ・シャーと音がする →温度変化で室内機が膨張・収縮する音や熱交換器のフィンが凍結・解凍する音です。	
その他	ポコポコと音がする →換気扇の使用などで室内機排水ホースの中の空気が引っ張られ、室内機排水ホース内の水が空気と一緒に吸い上げられるときに出る音です。(お部屋の吸気口を開けると解消される場合があります) 別売の対応部品がありますので、取り付けをおすすめします。お買い上げの販売店にご相談ください。対応部品は夏季に冷房運転をする際に点検・清掃が必要です。	

こんなときは	ここを確認してください
勝手に運転する	<p>入タイマーによる運転ではありませんか ➡入タイマー設定時間後に運転を開始します。 停止するときは「停止」を押してください。</p>
	<p>みはっておやすみが設定されていませんか (→P.17、22) ➡みはっておやすみはタイマー時間が経過して停止したあと、お部屋をみはって室温の上昇を検知すると再運転します。 タイマー・運転ランプが点灯します。途中で停止する場合は「停止」を押してください。</p>
	<p>オートオフが設定されていませんか (→P.12、15、23) ➡オートオフは一時停止したあと、人を検知すると再運転します。eco・運転ランプが点灯します。再運転が不要な場合は「停止」を押してください。 オートオフが不要な場合は、設定を取り消してください。(→P.12、15)</p>
	<p>定期オートクリーン運転中ではありませんか (→P.26) ➡定期オートクリーンを設定すると、エアコンを停止してから15日間経過後に自動でクリーン運転が動作します。クリーン・洗浄・定期クリーンランプが点灯します。 クリーンランプはフィルター掃除中のみ点灯します。 「停止」を押すと実行している動作を中止して、つぎの動作に移ります。 すべての動作を停止したい場合は、その都度「停止」を押してください。 定期オートクリーンが不要の場合は、設定を取り消してください。(→P.16)</p>
	<p>室温ウォッチが設定されていませんか (→P.16、25) ➡お部屋が高温・高湿度になるとブザー音と冷房運転でお知らせをします。 運転ランプが点滅します。冷房運転をおすすめします。 お知らせを停止する場合は「停止」を押してください。 室温ウォッチが不要な場合は、設定を取り消してください。(→P.16)</p>
停止したのに運転している	<p>みはって霜とり運転中ではありませんか (→P.19) ➡暖房運転停止後に室外機に霜が付いていると霜を溶かします。 運転ランプが点灯⇔減光します。</p>
	<p>フィルター掃除中ではありませんか (→P.4) ➡エアコン運転時間の合計が約20時間を超えると自動でフィルターを掃除します。 クリーンランプが点灯します。途中で停止する場合は「停止」を押してください。</p>
	<p>凍結洗浄中ではありませんか (→P.5) ➡エアコン運転時間の合計が約42時間を超えると自動で凍結洗浄をします。 洗浄ランプが点灯します。途中で停止する場合は「停止」を押してください。</p>
	<p>定期オートクリーン運転中ではありませんか (→P.26) ➡定期オートクリーンを設定すると、冷房・カラッと除湿・涼快運転を約10分以上運転して停止したあとに室内機内部を乾燥します。クリーン・定期クリーンランプが点灯します。 途中で停止する場合は「停止」を押してください。</p>
	<p>ファン加熱中ではありませんか (→P.15) ➡ファン加熱を設定すると、冷房・カラッと除湿・涼快運転を約10分以上運転して停止したあとにファンを加熱します。クリーンランプが点灯します。 途中で停止する場合は「停止」を押してください。</p>

お困りのときは(つづき)

	こんなときは	ここを確認してください
運転	運転中に勝手に停止する	<p>切タイマーによる停止ではありませんか →切タイマー設定時間後に運転を停止します。お好みの運転ボタンを押して運転を再開してください。</p> <p>みはっておやすみが設定されていませんか (→P.17、22) →●タイマー時間が経過すると一時停止します。タイマーランプが点灯しています。 ●温度の上昇を検知して再運転したあと設定温度に到達すると運転を停止します。タイマーランプが点灯しています。 ●室内をみはる時間が終了すると運転を停止します。 みはっておやすみを続ける場合は、もう一度設定してください。(→P.17)</p> <p>オートオフが設定されていませんか (→P.12、15、23) →人の不在を認識するとオートオフ(一時停止)します。 オートオフ中は、ecoランプが点灯しています。 オートオフしてから2時間以内は人を検知すると運転を再開します。 オートオフが不要な場合は、設定を取り消してください。(→P.12、15)</p>
	運転しない	<p>停電またはヒューズ・ブレーカーが切れていませんか</p> <p>電源プラグはコンセントに確実に差し込まれていますか</p> <p>付属のリモコン・別売のかんたんリモコン以外で操作していませんか</p> <p>運転の種類を変えていませんか →運転中に運転の種類を変えると製品を保護するために約3分間運転を停止することがあります。</p>
	よく冷えない・よく暖まらない	<p>温度の設定は適切ですか →体感に合わせて温度を変更してください。(→P.13)</p> <p>室内・室外機の吹き出し口・吸い込み口が障害物でふさがれていませんか</p> <p>上下風向を変えていませんか →自動セット位置に戻してください。(→P.14)</p> <p>エアフィルターにホコリがたまっていますか →●お買い上げ時の設定を変更して(洗淨なし)を設定している場合は取り消してください。(→P.18) ●リモコンを操作してクリーン運転をしてください。(→P.18) ●汚れがひどいときはエアフィルターのお手入れをしてください。(→P.30)</p> <p>風速の設定が  になっていませんか →風速の設定を変更してください。(→P.13)</p> <p>eco運転を設定していませんか (→P.12、15) →くらしカメラがお部屋・人の状況を検知して目標温度・湿度を自動で調整します。 お好みに合わないときは  を押してeco運転を取り消してください。(→P.12、15) 室温がリモコンの設定温度にならないことがあります</p>

こんなときは	ここを確認してください
液晶表示が消えている	<p>停止状態で約3分間操作しないと液晶を消灯します ➡ボタンを押すと表示します。</p>
受信しない	<p>リモコンの送信部を室内機の受信部に向けて操作していますか (→P.11)</p>
	<p>乾電池の⊕⊖が、逆になっていませんか (→P.10)</p>
	<p>乾電池が消耗していませんか ➡新しい乾電池に2本共交換してください。</p>
	<p>送信しているか点検してください 1年に一度、点検をおすすめします。 点検方法</p> <ul style="list-style-type: none"> ● AMラジオでの点検 リモコンを操作した場合に、ラジオに雑音(ビービー音)が入れば正常です。 ● カメラ付き携帯電話・スマートフォン・デジタルカメラでの点検 <ol style="list-style-type: none"> ① カメラ付き携帯電話・スマートフォンの場合はカメラ機能にしてください。 ② リモコンの送信部を映してください。 ③ リモコンを操作した場合にモニターに送信部が発光すれば正常です。 赤外線が映りにくい機種もあります。  <p>リモコンを壁や柱に取り付けたまま操作していませんか ➡リモコンを受信可能な位置に取り付けてください。</p>
表示と運転内容が合っていない	<p>スマートフォンでの遠隔操作などリモコン以外で操作すると、リモコン表示と運転内容が異なることがあります</p>
<p>風よけ <input type="checkbox"/> オートオフ <input type="checkbox"/> 室温ウォッチ <input type="checkbox"/> が設定できない</p>	<p>くらしカメラを使用しない設定に変更していませんか ➡お買い上げ時の設定に戻してください。 入タイマー予約中は、設定の変更はできません。</p> <ol style="list-style-type: none"> ① 運転を停止してください ② リモコンを室内機に向けて 風よけ を押しながら  室温 を押してください ③ 風よけ を押したまま  室温 を押して！を表示させてください 室内機から「ピツ」と鳴ったことを確認してください。お買い上げ時の設定に戻ります。
壊れた・紛失した	<p>応急運転ができます (→P.37)</p>
	<p>お買い求めいただけます ➡お買い上げの販売店にご相談ください。</p>
ニオイ	<p>ニオイを発生させる物質は使用していません 室内の空気に含まれるニオイを吸い込んで吹き出すことがあります。 ➡●風速自動に設定するとニオイの吹き出しを抑えることができます。これは設定温度になると弱い風になるためです。(→P.20) ●リモコンを操作してクリーン運転をしてください。(→P.18) それでも改善しないときは、お買い上げの販売店に相談してエアコン内部の洗浄をおすすめします。</p>

お困りのときは(つづき)

	こんなときは	ここを確認してください
フィルター掃除	電源を入れると掃除する	電源を入れるとフィルター掃除をします
	掃除しない	エアコンを約15分以上運転して停止したときに、エアコンを運転した時間の合計が約20時間を超えていないと自動でフィルターを掃除しません (→P.4)
		自動でクリーン運転をしない設定 (洗淨なし) に変更していませんか →リモコンに (洗淨なし) が表示されている場合は、取り消してください。(→P.18)
		切タイマー・みはっておやすみで停止していませんか →就寝などの妨げにならないように切タイマー・みはっておやすみで停止したときは、フィルターを掃除する間隔を長く設定します。 こまめにリモコンを操作してクリーン運転をしてください。(→P.18)
電源プラグを抜いてから、すぐに差し込んでいませんか →約5分以上待ってから電源プラグを差し込んでください。		
エアフィルターにホコリが残っている	エアフィルターの掃除回数や使用環境によっては、ホコリが残ることがあります →エアフィルターのお手入れをしてください。(→P.30)	
凍結洗淨	凍結洗淨しない	エアコンを約10分以上運転して停止したときに、エアコンを運転した時間の合計が約42時間を超えていないと自動で凍結洗淨は動作しません →運転した時間の合計に到達していても、人を検知した場合は動作しません。
		室温・湿度・外気温が凍結洗淨に適していないときは動作しないことがあります (→P.5)
		自動でクリーン運転をしない設定 (洗淨なし) に変更していませんか →リモコンに (洗淨なし) が表示されている場合は、設定を変更してください。(→P.18)
		切タイマー・みはっておやすみで停止したあとではありませんか →就寝などの妨げにならないように切タイマー・みはっておやすみで停止したときは、凍結洗淨を動作する間隔を長く設定します。 こまめにリモコンを操作してクリーン運転をしてください。(→P.18)
	凍結洗淨が終了してから約60分以内は、製品保護のためにリモコンを操作しても凍結洗淨は動作しません	
室内機から霧が出る	室内の空気がエアコンの冷気で急速に冷やされ、霧になることがあります →故障ではありません。	
上下風向	暖房運転中に向きが変わる調整できない	予熱運転中は約3分間、上下風向板が水平になります
		みはって霜とり運転中は冷たい風が出るのを防ぐため、上下風向板が水平になり風が止まります
風よけ	風がよけない	設定風速・設定温度と現在室温の差・お部屋のレイアウトなどにより、風がよけないことがあります →風向・風速を調整してください。(→P.13、14) 風向を調整すると風よけは取り消されます。
		冷房・カラッと除湿・涼快運転中に、お部屋の温度・湿度が高い状態が続くと、露が付いて滴下するのを防止するため上下・左右風向板の角度が変化することがあります →温度・湿度が下がると元に戻ります。
		くらしカメラの検知できる範囲の外に人がいませんか (→P.21)
		くらしカメラが汚れていませんか →綿棒などで掃除してください。

	こんなときは	ここを確認してください
くらしカメラ	くらしカメラの動きや光が気になる	くらしカメラを使用しない設定に変更できます (→P.21)
	運転を停止しても室外機のファンが回転している	室外機のファンは電気部品を冷やすため、停止しても約10~60秒間回転します
室外機	室外機から水や湯気が出る	<p>暖房運転中または暖房運転停止後のみはって霜とり運転中ではありませんか</p> <p>▶暖房運転中は、室外機より凝縮水や霜取り時の水が流れ出ます。室外機の熱交換器に霜が付くと、みはって霜とり運転で霜を溶かします。(→P.19) 霜が溶けるときに水や蒸気になるためです。寒冷地では水が氷結することがありますので、室外機の排水口をふさがないでください。公団吊りの場合などは、排水口にブッシュ・ドレンパイプを取り付けて排水処理をしてください。排水工事が必要なときは、お買い上げの販売店へご連絡ください。</p>
		冷房運転中も配管などに結露した凝縮水が流れ出ることがあります
霧	室内機から霧が出る	<p>室内の空気がエアコンの冷気で急速に冷やされ、霧になることがあります</p> <p>▶故障ではありません。</p>
排水ホース	黒い水が出る、白あるいは銀色の水が出る	<p>室内機の熱交換器に含まれる成分などが一時的に流れ出るためです</p> <p>▶性能は変わりません。排水量4~5ℓ程度できれいになります。</p>
	赤い水が出る	<p>エアコン内部から排出されたものではありません</p> <p>▶一般的に水中や土壌などに居る特定の菌が適度な温度・湿度・養分などにより、排水口付近で繁殖したものです。</p>
	汚れた水が出る	
	暖房運転時に室内機排水ホースから水が出る	<p>凍結洗浄で室内機の熱交換器を洗浄した水が流れ出るためです</p> <p>▶ベランダや石畳など汚れが気になる場所には室内機排水ホースを導かないでください。</p>
その他	付属品が残っている	<p>黒または白のシートは据え付けの際に使用する断熱材です</p> <p>▶据付状況によっては使用しないこともあります。破棄しても構いませんが、移設などに備えて保管しておいてください。</p>
	室内機周辺の天井や壁が黒く汚れる	<p>空気中のチリ・ホコリがエアコンによる空気の循環・静電気で、天井や壁に付着するためです</p> <p>壁紙の種類によっては汚れが付着しやすいものがあります。</p> <p>▶エアコンの周辺をこまめに清掃してください。</p>
	熱交換器フィンの変形	<p>熱交換器フィンの小さな変形は性能には影響ありません</p> <p>▶そのままご使用いただいて問題ありません。</p>

お客様ご相談窓口

日立家電品についてのご相談や修理はお買い上げの販売店へ

なお、転居されたり、贈物でいただいたものの修理などで、ご不明な点は下記窓口にご相談ください。

日立家電品についてのご相談窓口

修理に関するご相談窓口		商品情報やお取り扱いについてのご相談窓口	
TEL	0120-3121-68	TEL	0120-3121-11
携帯電話・PHSから	0570-0031-68 (有料)	携帯電話・PHSから	050-3155-1111 (有料)
FAX	0120-3121-87	FAX	0120-3121-34
(受付時間) 9:00~19:00(月~土)、9:00~17:30(日、祝日)		(受付時間) 9:00~17:30(月~土)、9:00~17:00(日、祝日) 年末年始は休ませていただきます。	

出張修理のご用命はインターネットからもお申し込みいただけます。

URL <http://kadenfan.hitachi.co.jp/support/afterservice/repair.html> または 「修理相談/受け付け」ページ ボタンより入力画面にお進みください。

(注) 対象製品をご確認のうえお申し込みください。

- 「持込修理」および「部品購入」については、上記サービス窓口にて各地区のサービスセンターをご紹介します。
- ご相談、ご依頼いただいた内容によっては弊社のグループ会社に個人情報を提供し対応させていただくことがあります。
- 修理をご依頼いただいたお客様へ、アフターサービスに関するアンケートハガキを送付させていただきます。
- 上記窓口の内容は、予告なく変更させていただく場合があります。

廃棄時にご注意願います

2001年4月施行の家電リサイクル法では、お客様がご使用済みのエアコンを廃棄される場合は、収集・運搬料金と再商品化等料金をお支払いいただき、対象品を販売店や市町村に適正に引き渡すことが求められています。

お客様メモ 購入年月日・購入店名を記入しておいてください。 サービスを依頼されるときに便利です。	ご購入年月日	年	月	日
	購入店			
	電話番号	()	

