

取扱説明書

保証書・据付説明書別添付

家庭用 日立ルームエアコン



白くまくん

日立ルームエアコン

SSID・KEYラベル ※再発行できません

SSID:XXXXXXXXXX

KEY:XXXXXXXXXX

ここに貼り付けて保管してください

私たちは、サステナブルな明日をめざし、取扱説明書の電子化を推進しています。電子版はこちらからご覧いただけます。



※右記の一番上の型式で表示されます。

【⇒P. 】のあとの数字は主な説明のあるページです

環境配慮
新冷媒
R32

この製品はオゾン層を破壊しない冷媒を使用しています。

日立家電メンバーズクラブのMy家電への製品登録をおすすめします

さまざまなサービスをご利用いただけます。

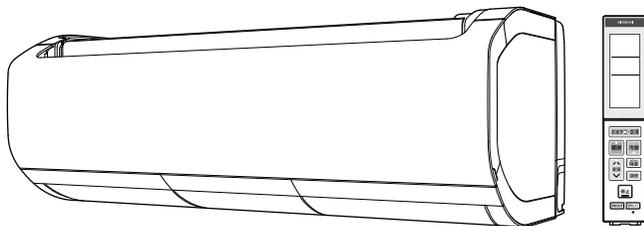
- ▶ 家電品の登録・管理
- ▶ お役立ち情報
- ▶ 安全点検サービス料金割引
- ▶ パーツショップ送料特典
- ▶ お知らせ



登録はこちら

詳しくは【⇒P.裏表紙】

HITACHI



型式

アールイーエス エックス エヌ
RAS-X22N

室外機 アールイーシー エックス エヌ
RAC-X22N
リモコン アールイーアール エーゼット
RAR-AZ2

アールイーエス エックス エヌ
RAS-X25N

室外機 アールイーシー エックス エヌ
RAC-X25N
リモコン アールイーアール エーゼット
RAR-AZ2

アールイーエス エックス エヌ
RAS-X28N

室外機 アールイーシー エックス エヌ
RAC-X28N
リモコン アールイーアール エーゼット
RAR-AZ2

アールイーエス エックス エヌ
RAS-X36N

室外機 アールイーシー エックス エヌ
RAC-X36N
リモコン アールイーアール エーゼット
RAR-AZ2

アールイーエス エックス エヌ
RAS-X36N2

室外機 アールイーシー エックス エヌ
RAC-X36N2
リモコン アールイーアール エーゼット
RAR-AZ2

アールイーエス エックス エヌ
RAS-X40N2

室外機 アールイーシー エックス エヌ
RAC-X40N2
リモコン アールイーアール エーゼット
RAR-AZ1

アールイーエス エックス エヌ
RAS-X56N2

室外機 アールイーシー エックス エヌ
RAC-X56N2
リモコン アールイーアール エーゼット
RAR-AZ1

アールイーエス エックス エヌ
RAS-X63N2

室外機 アールイーシー エックス エヌ
RAC-X63N2
リモコン アールイーアール エーゼット
RAR-AZ1

アールイーエス エックス エヌ
RAS-X71N2

室外機 アールイーシー エックス エヌ
RAC-X71N2
リモコン アールイーアール エーゼット
RAR-AZ1

アールイーエス エックス エヌ
RAS-X80N2

室外機 アールイーシー エックス エヌ
RAC-X80N2
リモコン アールイーアール エーゼット
RAR-AZ1

アールイーエス エックス エヌ
RAS-X90N2

室外機 アールイーシー エックス エヌ
RAC-X90N2
リモコン アールイーアール エーゼット
RAR-AZ1

このたびは、日立ルームエアコンをお買い上げいただき、まことにありがとうございました。

この取扱説明書をよくお読みになり、正しくご使用ください。

お読みになったあとは、保証書・据付説明書とともに大切に保管してください。

「安全上のご注意」【⇒P.4、5】をお読みいただき、正しくお使いください。

このルームエアコンは、一般家庭の人を対象とした空調を目的とするものです。食品・動植物・精密機器・美術品・医薬品などの保存には使用しないでください。



日本国内家庭用
Use only in Japan.

据え付け

警告

●据付工事や電気工事は専門の技術が必要なため販売店に依頼する

費用など詳しいことは、お買い上げの販売店にご相談ください。

●据付場所については、販売店とよく相談して決める

●万一、漏電したときの感電防止のために、アース(接地)を確実に接続する

アース工事は「電気設備に関する技術基準」に従ってください。アース(接地)を接続すると、感電防止の他に製品に触れたときに感じる静電気の障害や、リモコンを操作したときに、テレビ・ラジオに入る雑音を防ぐ効果もあります。詳しくは、お買い上げの販売店にご相談ください。

●次のような場所にアース線を接続しない

- ①ガス管…引火や爆発のおそれがあります。
- ②避雷針・電話のアース線…落雷のときに大きな電流が流れるおそれがあります。
- ③水道管…塩ビ管ではアースの役目を果たしません。また、金属管では、電食のおそれがあります。

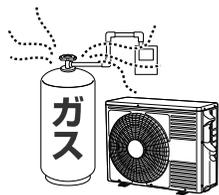
●電源は、配電盤からエアコン専用についた回路を使用する

●漏電遮断器を設置する

据付場所によっては、D種接地工事のほか、さらに漏電遮断器を設置することが法律で義務づけられています。詳しくは、お買い上げの販売店にご相談ください。

●可燃性ガスの漏れるおそれのある場所や、蒸気・油煙などの発生する所で使用しない

引火や爆発・樹脂の劣化や破損のおそれがあります。



●転倒・落下・設置位置のずれがないように確実に室外機を固定する

注意

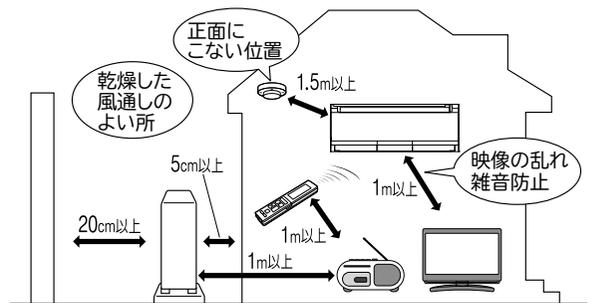
●室内機排水ホースおよび室外機排水口(底面)から凝縮水が出るため、水はけのよい場所を選ぶ

●特殊な用途(電子機器・精密機器の維持、食品・毛皮・美術骨董品の保存、生物の培養・栽培飼育など)には使用しない

ルームエアコンは、JIS C9612に基づき、一般の家庭でご使用いただくために製造されたものです。

据付場所

- 室内機(吹き出し口)は、火災報知器から1.5m以上離し、正面に火災報知器がない位置に据え付けてください。
- 室内機およびリモコンは、テレビやラジオ・ラジオのアンテナから1m以上離してください。1m以上離しても、受信感度の弱い場合は、雑音が小さくなるまで離してください。
- 調理場や機械工場など、油の飛沫や油煙の立ちこめる場所、工場など電圧変動の多い所、電磁波を発生する病院や作業場、粉末や塵埃の多い工場への設置は避けてください。
- 海浜地区で潮風が直接当たる場所や温泉地帯など、周辺環境が特殊な場所でご使用になる場合は、お買い上げの販売店とよく相談してください。
- ベランダや石畳など汚れが気になる場所には、室内機排水ホースを導かないでください。

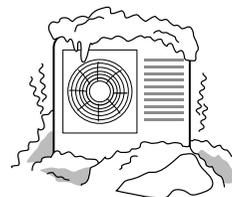


騒音にもご配慮を

- 据え付けにあたっては、エアコンの重量に十分耐える場所で、騒音や振動が増大しないような場所をお選びください。
- 室外機の吹き出し口からの冷・温風や騒音が隣家の迷惑にならないような場所をお選びください。
- 室外機の吹き出し口付近に、物を置くと、機能低下や騒音増大の原因になります。
- エアコンを使用中に異常な音にお気づきのときは、お買い上げの販売店にご相談ください。

積雪のときは

- 室外機の吸い込み・吹き出し口が雪でふさがれると、暖まりにくくなったり故障の原因になります。積雪地では、防雪の処置をお願いします。詳しくは、お買い上げの販売店にご相談ください。



もくじ

ご使用の前に

■安全上のご注意 (必ずお守りください)	4,5
■各部のなまえ	6~8
■運転前の準備・リモコンの準備	8,9

使いかた

■運転のしかた	10~17
運転する (Premium プラズマ空清・これっきり自動・イオン空清・送風・暖房・冷房・カラッと除湿・涼快)	10,11
停止する	12
温度の設定	12
湿度の設定	12
風速の設定	12
風向の変えかた	12,13
eco機能の設定	13
切／入タイマー・快眠の設定	13
みはっておやすみの設定	14
セーブ (アンペア切り換え) の設定	14
温風プラス／つつみこみ暖房の設定	14
エリア風よけの設定	15
オートオフの設定	15
プレシーズン自動お手入れ機能の設定	15
凍結洗浄ヒートプラスの設定	16
室内洗浄なしの設定	16
カビバスターの設定	16
カビ見張りの設定	16
室外機凍結洗浄の設定	17
音声おしえて機能	17
音量の変更	17
音声の変更	17
■自動クリーン運転	18,19
自動クリーン運転	18
フィルター掃除	19
室内機凍結洗浄	19
開始時刻を設定できます	19
リモコン操作でも動作します	19
■スマートフォンでエアコンを操作する	20~22
サービスのご利用にあたりお客様にご確認いただくもの	20
初期設定のしかた	20
無線LAN	21,22

お手入れ

■お手入れ	23~29
お手入れできる部品	23
お手入れするときは・お手入れが終わったら	23
フロントパネル	24
ホコリキャッチャー	25
エアフィルター	25~27
ワイパーカバー・ワイパー	27,28
銅合金通風路・上下風向板	28
上下風向板のお手入れ	28
長期間ご使用にならないときは	29
定期点検・点検整備	29

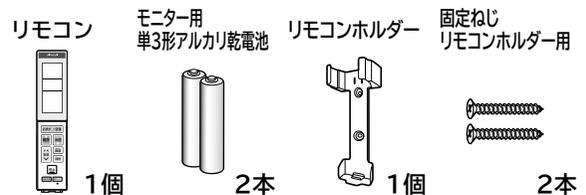
お困りのときは

■お困りのときは	30~35
ランプ表示	30
音	30,31
運転	31,32
霧／湯気・ニオイ	33
エリア風よけ	33
室内機排水ホース・銅、銅合金	33
リモコン	34
室内機凍結洗浄または凍結洗浄ヒートプラス	34
フィルター掃除・室外機・上下風向・その他	35
■リモコンが使えないとき (応急運転)	36
■こんなときはすぐ販売店へ	36

保証とアフターサービス

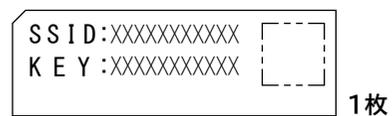
■長期使用製品安全制度に基づく本体表示	36
■保証とアフターサービス (必ずお読みください)	37
■お客様ご相談窓口	38
■仕様	39
■日立家電メンバーズクラブのご案内	裏表紙

付属品



- 乾電池の入れかたは【⇒P.8】
- リモコンホルダーの使いかたは【⇒P.8】

SSID・KEYラベル ※再発行できません



- 表紙に貼り付けて保管してください。
- ルーターとAP方式で接続する際は、KEYを入力します。
- 室内機下面にもSSIDとKEYが記載されています。

安全上のご注意 必ずお守りください

お使いになる人や、ほかの人への危害、財産への損害を未然に防止するため、必ずお守りいただくことをつぎのように説明しています

また、本文中の注意事項についてもよくお読みのうえ、正しくお使いください

ここに示した注記事項は

表示と内容を見逃して、誤った使いかたをしていたときに生じる危害や損害の程度を、つぎの表示で区分し、説明しています。

危害や損害とその程度と区分

 警告	 注意
「死亡または重傷を負うおそれがある」内容	「軽傷を負う、または物的損害を生じるおそれがある」内容

絵表示

		禁止		指示を守る
分解禁止		アース線接続		電源プラグを抜く
		ぬれ手禁止		接触禁止
水ぬれ禁止				

お読みになったあとは、お使いになる方がいつでも見られる所に必ず保管してください

据え付け・移設・修理

警告



禁止

- 指定冷媒 (R32) 以外は使用 (冷媒補充・入れ替え) しない機器の故障や破裂、けがの原因になります。
- 可燃性ガスの漏れるおそれのある場所に設置しない
万一、ガスが漏れて室外機の周囲にたまると、発火して火災の原因になることがあります。
- お客様自身で据付工事・移設はしない
火災・感電・けが・水漏れ・故障の原因になります。
お買い上げの販売店または、専門業者に依頼する。



分解禁止

- お客様自身で分解・改造・修理をしない
火災・感電・けが・水漏れ・故障の原因になります。
修理は、お買い上げの販売店または、日立のお客様ご相談窓口へ依頼する。



必ず実施

- 電源は、必ずエアコン専用回路のコンセントを使用する専用回路以外のコンセントを使用すると発熱し、火災の原因になります。
- 据え付け・移設は、お買い上げの販売店または、専門業者に依頼する
お客様自身で据付工事・移設をされ、不備があると、水漏れや感電・火災の原因になります。

据え付け・移設・修理(つづき)

警告



必ず実施

- 修理は、お買い上げの販売店または、日立のお客様ご相談窓口へ依頼する
お客様自身で修理をされ、不備があると、感電や火災の原因になります。
- 漏電遮断器を取り付ける
漏電遮断器が取り付けられていないと、感電や火災の原因になります。



アース線接続

- アース (接地) を確実にを行う
- アース工事は、販売店または、専門業者に依頼する
アース線は、ガス管・水道管・避雷針・電話のアース線などに接続しないでください。
アース (接地) が不確実な場合は、故障や漏電のときに感電や火災の原因になります。

注意



禁止

- 動植物に直接風が当たる場所には設置しない
動植物に悪影響を及ぼす原因になることがあります。



必ず実施

- 室内機排水ホースは、確実に排水するように配管する
不確実な場合は、屋内に浸水し、家財などをぬらす原因になることがあります。

電源コード・電源プラグ・コンセント

警告



禁止

- 電源コード
 - 途中での接続はしない
 - 延長コードを使用しない
 - ステッフルなどで固定しない
 - 突っ張らせない
 - 他の器具とのタコ足配線はしない
感電や火災の原因になります。
 - 束ねない
 - 引っ張らない
 - 物を載せない
 - 加熱しない
 - 加工しない
 - 物と物の間に挟まない
電源コードが破損する原因になります。
傷んだまま使用すると、感電や火災の原因になります。



必ず実施

- 電源プラグに、ホコリが付着していないか確認する
- 電源プラグは、刃の根元まで確実に差し込む
ホコリがたまった状態での使用や、接続が不完全な場合は、感電や火災の原因になります。
- コンセントが、がたついていないか確認する
がたつきがあると、感電や火災の原因になります。
がたつきがある場合は、お買い上げの販売店または、電気工事専門業者にご相談ください。



プラグを抜く

- 異常時 (焦げ臭いなど) は、直ちに運転を停止し、電源プラグを抜くか、ブレーカーを切る
異常のまま運転を続けると、故障や感電・火災の原因になります。
お買い上げの販売店または、お客様ご相談窓口へ点検・修理を依頼してください。

お取り扱い・お手入れ

警告



禁止

- 長時間冷風を身体に直接当てない ●冷やし過ぎない
体調悪化や健康障害の原因になります。特にお子様や高齢者にはご注意ください。
- 吹き出し口・吸い込み口は、ふさがない
- 吹き出し口・吸い込み口に、指や棒などを入れない
内部でファンが高速回転していますので、けがや故障の原因になります。また、性能が低下します。
- お客様自身で室内機内部の洗浄をしない
エアコンの洗浄には、専門技術が必要のため、お買い上げの販売店に相談する
市販の洗浄剤などを使用すると、樹脂部品の割れ・内部部品の劣化・排水経路の詰まりに至ることがあり水漏れ・感電などの原因にもなります。
- 殺虫剤・可燃性スプレー・消臭剤・抗菌剤などを吹きつけない
火災・変形・冷媒漏れ・水漏れの原因になることがあります。
- 乳幼児の手の届く所にリモコンを置かない
誤操作や、乾電池を取り出し、誤って飲み込んでしまう原因になります。
飲み込んだ場合は、すぐに医師に相談してください。
- 電源プラグを抜いて、停止しない
感電や火災の原因になります。
- 室外機の上や周辺には、燃えやすいもの(可燃物)や火元となるもの(火気を扱うもの)を置かない
火災の原因になります。



必ず実施

- 冷えない、暖まらない場合は、冷媒漏れが原因のひとつと考えられるので、お買い上げの販売店に相談する
冷媒は安全で、通常は漏れませんが、万一、室内に漏れファンヒーター・ストーブ・コンロなどの火気に触れると有害な生成物が発生します。
- 刺激臭があるときは、すぐにエアコンを停止し、窓などを開けて換気する

注意



水ぬれ禁止

- エアコンを水洗いしない
- 花瓶など、水の入った容器を載せない
漏電により、感電・発火の原因になります。



ぬれ手禁止

- ぬれた手でスイッチを操作しない
- ぬれた手で電源プラグを抜き差ししない
感電の原因になります。



禁止

- 電源プラグを抜くときは、電源コードを引っ張って抜かない
コードの内部が断線して、発熱・発火の原因になることがあります。
- 室外機の上に乗らない ●室外機の上に物を載せない
- 室内機にぶら下からない
- 不安定な台に乗って、エアコンの操作やお手入れをしない
落下・転倒などによる、けがの原因になります。
- 燃焼器具と一緒に運転するときは、こまめに換気をする
換気が不十分な場合は、酸素不足の原因になることがあります。
- エアコンの風が直接当たる所に、燃焼器具を置かない
燃焼器具の不完全燃焼の原因になることがあります。
- 長期使用などで、傷んだままの据付台などで使用しない
室外機の落下につながり、けがなどの原因になります。
- 動植物に直接風を当てない
動植物に悪影響を及ぼす原因になることがあります。

お取り扱い・お手入れ(つづき)

注意



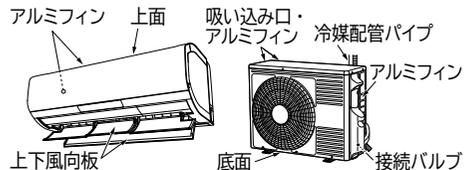
禁止

- 長時間、吹き出し口付近で温風を身体に直接当てない
低温やけどや脱水症状の原因になることがあります。
- 床面などにワックスを塗布する場合は、運転しない
エアコン内部にワックスの成分が付着し、水漏れの原因になります。ワックス塗布後は、十分換気をしてから運転してください。
- このエアコンは一般家庭の人を対象とした空調を目的とするものですので、電子機器や精密機械の維持、食品・毛皮・美術骨董品の保存、イヌ・ネコなどのペットの管理、生物の培養・栽培・飼育等特殊用途には使用しない
これらの品質低下の原因、生物の正常な生育の障害等の原因やエアコンの機能・性能の低下および故障の原因になることがあります。
- 能力以上の負荷(冷房・暖房能力以上の広いお部屋や大勢の人が居るなど)で使用しない
設定した温度に到達しないことや、露が落ちて家財をぬらす原因になることがあります。
- 屋内でも、人が生活する空間以外(天井裏、小屋裏、壁内、床下など)では使用しない
エアコンの機能・性能低下および故障の原因になることがあります。
- エアコンの下に他の電気製品や家財などを置かない
- 冷房・カラッと除湿・涼快運転中に、窓やドアを開放した状態(湿度が80%以上)などで長時間運転しない
室内機から水滴が落ちて汚損・故障の原因になることがあります。
- 新築・改築時にお部屋の乾燥に使用しない
エアコンの機能・性能の低下の原因になることがあります。
室内機から水滴が落ちて汚損・故障の原因になることがあります。
- 室外機の吹き出し口に髪やひもなどを近づけすぎない
室外機のファンが逆回転する際に、巻き込まれ、けがをす
るおそれがあります。



接触禁止

- 冷媒配管パイプ・接続バルブに触らない
- 室外機の吸い込み口・底面・アルミフィンに触らない
- 室内機のアルミフィンに触らない
- 上下風向板に触らない
- フィルターの掃除中に、室内機上面に指や棒などを入れない
やけど・けが・故障の原因になります。



必ず実施

- お手入れをするときは、手袋を着用する
けがをする原因になります。
- お手入れをするときは、必ず運転を停止し、電源プラグを抜くか、ブレーカーを切る
内部でファンが高速回転していますので、けがや故障の原因になります。
- フロントパネル・吹き出し口に洗濯物などを掛けない
フロントパネル・上下風向板が落下し、けがの原因になります。



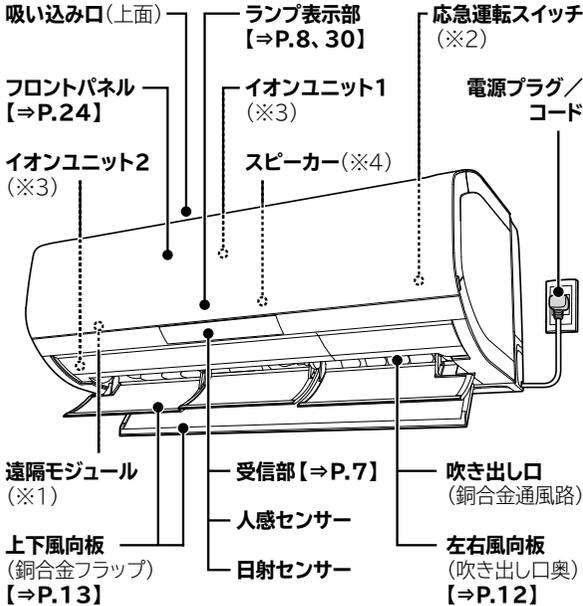
プラグを抜く

- 落雷のおそれがあるときは、運転を停止し、電源プラグを抜くか、ブレーカーを切る
落雷の程度によっては、故障の原因になります。
- 長期間使用しない場合は、安全のため電源プラグをコンセントから抜く
ホコリがたまって、発熱・火災の原因になることがあります。

各部のなまえ

室内機

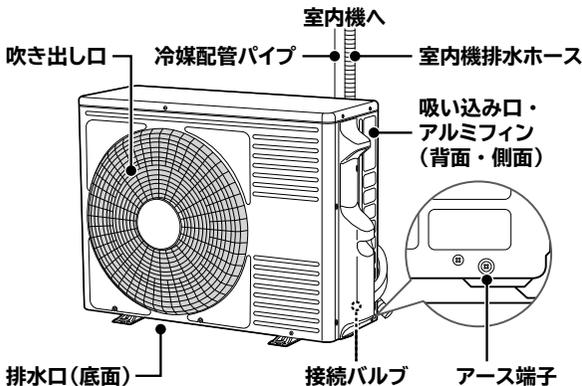
- 上面に従来のようなグリル(格子)がありません。フィルター掃除ユニットがあるためと、上面を汚れにくくするためです。
イラストは説明のため、運転状態で



- ※1 遠隔モジュール(内部)【⇒P.20～22】
スマートフォンでエアコンを操作できます。
- ※2 応急運転スイッチ【⇒P.36】
押すと、運転/停止ができます。
- ※3 イオンユニット1【⇒P.10】
イオンユニット2【⇒P.10、16、18】
プラズマ電極から電子を放出します。
- ※4 スピーカー【⇒P.17】
音声で運転状態などをお知らせします。

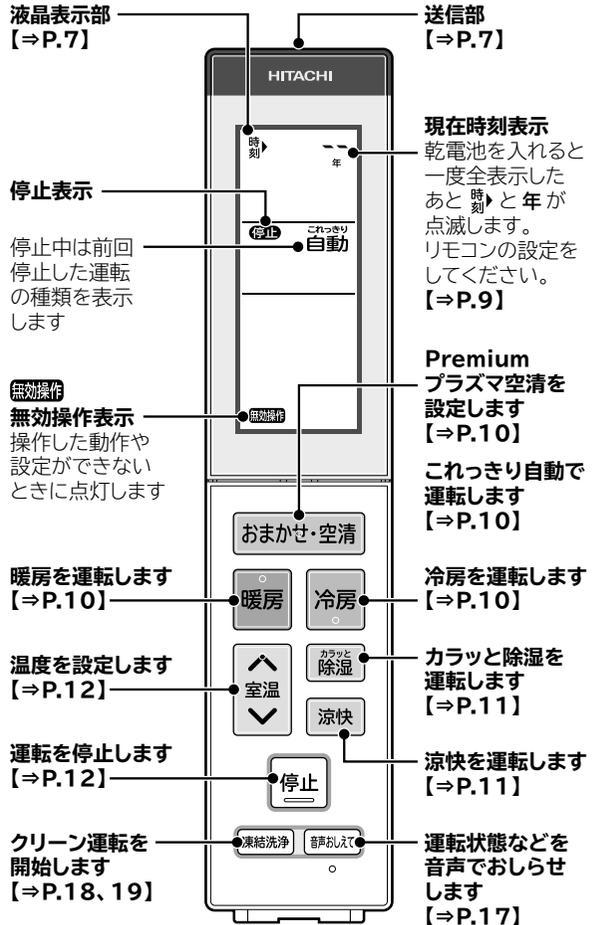
室外機

- 機種によっては、一部形状が異なります。



- 室外機から水や湯気が出るのは、故障ではありません。【⇒P.35】

リモコン



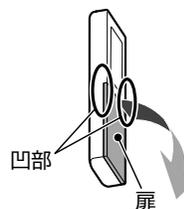
- 付属のリモコンと別売のかんたんリモコン以外は使用しないでください。正しく動作しません。

扉を開けた状態は【⇒P.7】

扉の開閉のしかた

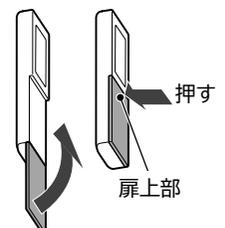
開ける

- 左右側面の凹部で扉に指をかけて下に開けます。



閉じる

- 「カチッ」と音がするまで確実に閉じてください。



リモコン (つづき)

扉を開けた状態

eco機能を設定します【⇒P.13】

左右風向を設定します【⇒P.12】

エリア風よけを設定します【⇒P.15】

切/入タイマー・快眠を設定します【⇒P.13】

時刻や項目を選択します

切/入タイマーや項目の設定・取消をします

現在年月日・時刻、据付位置を設定・変更します【⇒P.9】

リモコンをリセットします【⇒P.8、9】
先の細いもので押してください。

電気代基準値を設定します【⇒P.9】

リモコン型式【⇒P.表紙】

温風プラス/つつみこみ暖房を設定します【⇒P.14】

上下風向を設定します【⇒P.13】

風速を設定します【⇒P.12】

湿度を設定します【⇒P.12】

クリーン運転開始時刻を設定します【⇒P.19】

お買い上げ時の設定を変更します【⇒P.15~17】

イオン空清・送風運転をします【⇒P.10】

みはっておやすみを設定します【⇒P.14】

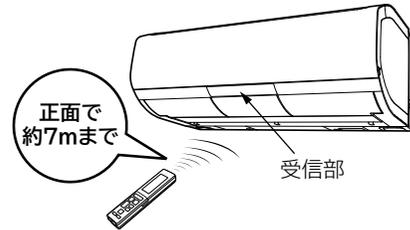
※ボタンではありません、操作しないでください

- リモコンは、ていねいに取り扱いしてください。落としたり水などの液体をかけないようにしてください。ショートによる発火・液漏れの原因になったり、送信できなくなることがあります。
- が表示される・室内機の受信音がしない・お望みどおりの運転ができないときなどは、新しい乾電池 (LR6タイプ) に2本共交換してください。
- 乾電池を交換したあとや動作が正常ではないときは、必ずリセットボタンを押してください。

送信部

室内機の受信部に向けて操作してください

- 室内機が受信すると、受信音が鳴ります。電源を入れた直後の約10秒間は、操作しても室内機は「ピピー」と鳴り、受信しません。
- 受信できる距離は、正面で約7mまでです。室内に電子点灯形の照明器具がある場合は、受信距離が短くなったり、受信できなくなることがあります。このようなときは、お買い上げの販売店にご相談ください。
- 受信しないときはリモコンを点検してください。【⇒P.34】



液晶表示部

運転内容や機能の設定内容を表示します

- 節電のため、停止状態で約3分間操作しないと液晶が消灯します。
- ボタンを押すと、表示します。運転ボタンを押した場合は液晶を表示して運転を開始します。
- 切/入タイマー・クリーン運転開始時刻設定中は、消灯しません。
- 液晶が消灯している状態では一部の機能は操作が無効になります。その場合は、ボタンを押して再表示してから操作してください。

運転中の表示

時刻 午後 1:30

温度 24.0℃

湿度 60%

手動カラッと除湿

上下自動 風速自動

送信マーク 送信したときに点灯します

設定している湿度を表示します

設定している左右風向を表示します

設定している風速を表示します

設定している温度を表示します

選択した運転を表示します

設定している上下風向を表示します

設定している風速を表示します

アドレス切り換え

同じお部屋など、2台のエアコンを近い場所に据え付けると、リモコン操作時に混信して2台とも動作してしまうことがあります

そのようなときは、アドレス切り換えが必要です

お買い上げの販売店にお問い合わせください

各部のなまえ(つづき)

室内機ランプ表示

ランプの点灯・点滅で運転状態などを、お知らせします

- 停止中でも、点灯・点滅することがあります。
- 快眠・みはっておやすみ設定中は、ランプが暗くなります。

遠隔 黄色 **洗浄** 黄色 **クリーン** 黄色 **ECO** 緑色 **運転** 黄色 **タイマー** 橙色 **オート** 黄色 **みはり** 黄色

ランプの表示は各運転・機能のページをご確認ください

Premiumプラズマ空清・これっきり自動・イオン空清・送風暖房・冷房・カラッと除湿・ランドリー・けつろ抑制・涼快【⇒P.10、11】

eco機能設定中【⇒P.13】

切/入タイマー設定中【⇒P.13】

みはっておやすみ設定中【⇒P.14】

オートオフ設定中【⇒P.15】

プレシーズン自動お手入れ機能動作中【⇒P.15】

カビバスター設定中・動作中【⇒P.16】

カビ見張り設定中・動作中【⇒P.16】

室外機凍結洗浄設定中・動作中【⇒P.17】

フィルター掃除動作中【⇒P.18、19】

室内機凍結洗浄動作中【⇒P.18、19】

ランプの点滅でお困りのときは

リモコンを室内機に向けて **音声おしえて** を押す

室内機の受信音：「ピッ」

- 音声で運転状態などをお知らせします。
- ボタンを押すタイミングによっては、おしらせしないこともあります。

ランプの点滅表示は【⇒P.30】

運転前の準備

電源プラグをコンセントに差し込む

クリーンランプが点灯して、フィルター掃除が動作します(約11分間)【⇒P.18、19】

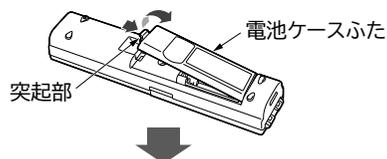


リモコンの準備

リモコンに乾電池を入れる

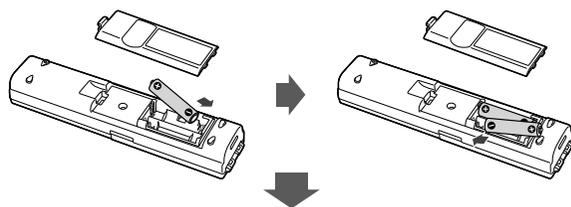
電池ケースふたを外します

- 突起部を▽の向きに引いて、電池ケースふたを持ち上げます。



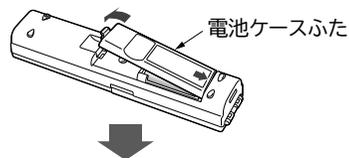
単3形アルカリ乾電池(LR6タイプ)2本を入れてください
※必ずアルカリ乾電池(LR6タイプ)を使用してください

- +** **-**を電池ケースの表示に合わせて、正しく入れてください。
●**-**側から先にバネを縮ませながら入れます。



電池ケースふたを閉じます

- 「カチッ」と音がするまで押し込みます。



ボールペンなど先の細いもので

リセット リセットボタンを押してください【⇒P.7】

リモコンホルダー

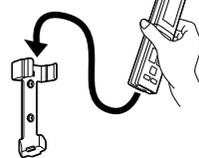
- リモコンを柱や壁に取り付けできます。
- 事前に取り付け場所から、室内機がリモコンを受信できるか、ご確認ください。吹き抜けなど、室内機上部の天井が高い場合は、受信できないことがあります。

取り付けかた



リモコンの取り付け

- 上から差し込みます。



- 付属の固定ねじでしっかりした柱や壁に取り付けてください。

リモコンの取り外し

- 上部を持って、上方向に引き抜きます。
- 左右にねじると扉が外れることがあります。



乾電池を交換した場合は、もう一度設定してください

リモコンの設定

- 設定しないと
- タイマー機能が設定できません。
 - 電気代を正しくおしらせできません。

現在年月日・時刻、据付位置の設定

乾電池を入れる

または
リセットボタンを押す
(先の細いもので押してください)

リセット



現在年を設定します



で選んで **設定** を押す

- [△][▽]ボタンは、押し続けると早送りします。

同じ手順で年→月日→時刻の順に設定します

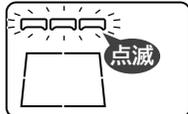


該当する据付位置を



で選択

据付位置の設定表示



壁まで両側1m以上のとき



1m以内のとき

1m以内のとき

室内機

壁

- 据付位置が異なっていると、正しい気流制御ができません。

設定 を押す

- 据付位置の表示は、約10秒後に消灯します。

現在年月日・時刻、据付位置の変更

日時/据付設定



を押す



で選んで

設定 を押す

- 設定のときと同じ手順です

つぎの場合、年月日・時刻、据付位置は、変更できません

- 切/入タイマー・快眠・みはっておやすみ設定中【⇒P.13、14】
- クリーン運転開始時刻設定中【⇒P.19】
- ランドリ/けつろ抑制運転中【⇒P.11】

設定取り消し後、または停止後に変更してください。

電気代基準値の設定

電気代設定



を押す

- お買い上げ時の単価設定 (単位: /kWh)
- ・通常: 31円
- ・朝夜: 33円/昼: 33円/深夜: 21円

●1円刻みで、1~60円/kWhの範囲で設定できます。
※単価基準値が不明な場合は、ご契約の電力会社にお問い合わせください。

- 今月の電気代を知りたいときは、音声レベルを「2」または「3」にして「静か返」を押してください。【⇒P.17】

1、通常/時間帯を選択します



で選んで **設定** を押す



- 「通常」は、時間によらず、一定の単価設定になります。
- 「時間帯」は、時間帯別に基準を設定できます。
朝夜: 7~10時、17~23時/昼: 10~17時/深夜: 23~7時

通常選択時 2、電気代基準値を設定します

電気代基準値を



で設定して

リモコンを
室内機に向けて
設定 を押す



室内機の受信音: 「ピッ」

時間帯選択時 2、電気代基準値を設定します

- 通常選択時と同様に、朝夜→昼→深夜の順に設定します。



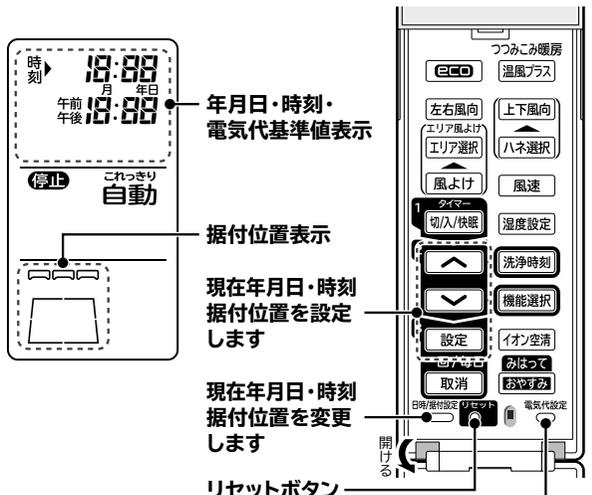
- 深夜を設定すると、送信します。

リモコンを室内機に向けて **設定** を押す

室内機の受信音: 「ピッ」

リモコンの表示とボタン

扉を開ける



年月日・時刻・
電気代基準値表示

据付位置表示

現在年月日・時刻
据付位置を設定
します

現在年月日・時刻
据付位置を変更
します

リセットボタン

電気代基準値を設定します

運転のしかた

リモコンを操作するときは、室内機に向けてください
受信音が鳴ります

運転する

リモコンを室内機に向けて、お好みのボタンを押してください

- 運転を開始します。

運転を開始すると

室内機の上下風向板が開きます

遠隔 洗浄 クリーン **ECO** 運転 タイマー オトワ みはり

点灯

- エアコン運転中に運転の種類を切り換えた場合(カラッと除湿から暖房に変えるなど)は、製品保護のため約3分間運転を停止することがあります。

空清とカビ抑制・自動運転

Premiumプラズマ空清 + これっきり自動運転

停止中に **おまかせ・空清** を押す



- Premiumプラズマ空清が設定され、これっきり自動運転を開始します。
- 押すごとに、Premiumプラズマ空清の設定/取り消しが切り換わります。

Premiumプラズマ空清
設定中

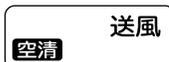
Premiumプラズマ空清
設定解除



- Premiumプラズマ空清は、暖房などの運転にも設定できます。
- ランドリー、けつろ抑制、送風中には設定できません。

イオン空清 + 送風運転

停止中に **イオン空清** を押す



- イオン空清が設定され、送風運転を開始します。
- 押すごとに、イオン空清の設定/取り消しが切り換わります。

イオン空清設定中

イオン空清設定解除



- イオン空清は、暖房などの運転にも設定できます。

空清

Premiumプラズマ空清またはイオン空清を設定した場合に動作します

- 空気中のカビ・菌・ウイルスを抑制します。
 - ① 設定するとイオンユニット1,2に通電を行います。【⇒P.6】
 - ② 電子を放出し、空気中のカビ・菌・ウイルスを帯電させ熱交換器で捕集します。
 - ③ 熱交換器で捕集したカビ・菌・ウイルスは室内凍結洗浄によって定期的に除去します。【⇒P.18、19】※室内洗浄なしの設定をした場合、イオンユニット2のみ通電を行います。【⇒P.16】

ご注意 Premiumプラズマ空清またはイオン空清を設定すると、微量のオゾンが発生します

- 吹き出し口からニオイがすることがありますが、ごくわずかであり、健康に支障はありません。

空清とカビ抑制・自動運転(つづき)

カビ抑制

Premiumプラズマ空清を設定した場合のみ動作します

- お部屋のカビの繁殖を抑制します。
- 暖房/冷房/カラッと除湿/涼快の運転モードによってそれぞれカビの繁殖を抑制する動作を行います。

暖房運転では

- 暖房運転停止後、お部屋の湿度がカビが繁殖しやすい条件の場合、みはりランプが点灯し、除湿運転を行います。
※除湿運転中は風が出ます。風があたり冷風感が気になるときは、暖房期間での設定を解除することをおすすめします。

冷房運転では

- 冷房運転により室温が設定温度に近づくと、カビの繁殖を抑制する湿度を目標に除湿運転を行います。

カラッと除湿運転では

- カビの繁殖を抑制する湿度設定でカラッと除湿運転を行います。
- 湿度の調整はできません。

涼快運転では

- カビの繁殖を抑制する湿度設定で涼快運転を行います。
- 湿度の調整はできません。

これっきり自動とは

室温と外気温により、暖房・カラッと除湿・冷房から運転を選択する自動運転です

室温約23℃ 室温約27℃

暖房	カラッと除湿	冷房
----	--------	----

- 選択する運転は、外気温によっても変わります。

暖める(暖房)

暖房 を押す

暖房

使用外気温度範囲：-20 ~ 21℃

- -21℃以下や24℃以上のときは、製品保護のため、運転しないことがあります。

風速の設定は、自動をおすすめします

- お部屋の暖まり具合に合わせて、風速が変わります。そのため、風を冷たく感じにくくなります。【⇒P.12】

運転ランプが点灯⇄減光するときは

- 予熱または、室外機の霜とり中です。故障ではありません。

冷やす(冷房)

冷房 を押す

冷房

- 冷え過ぎが気になるときは、カラッと除湿・涼快運転をおすすめします。

使用外気温度(※)範囲：22 ~ 50℃

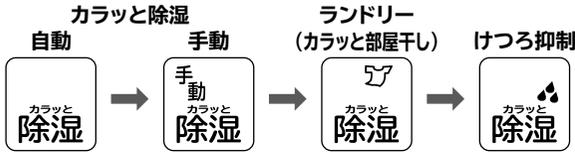
※運転中の室外機の吸い込み空気温度

- 21℃以下や50℃以上では、製品保護のため、運転しないことがあります。

運転する (つづき)

湿気をとる (カラッと除湿)

カラッと除湿 を押す ● 押すごとに、運転の種類が切り換わります。



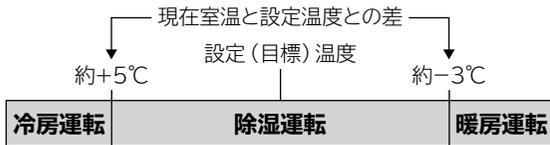
カラッと除湿

- 湿度を下げることを優先します。
- 再熱除湿方式で室温を下げずにジメジメ感を抑えます。
- 梅雨の季節の使用がおすすめです。

使用外気温度範囲：1 ~ 35℃

- 室温が1℃以下のときは、運転しません。

現在室温と設定温度の差から運転を切り換えます



- 運転を切り換える際に、お部屋の湿度が約30%程度変わることがあります。

自動カラッと除湿は

- 運転開始時の室温を、ほぼ目標温度にします。湿度は調整できます。

手動カラッと除湿は

- お好みの温度・湿度に調整できます。

ランドリー (カラッと部屋干し)

洗濯物の乾燥を早めます

- 洗濯物の量・材質によっては、乾きかたが異なります。

運転を開始すると

- 運転・タイマーランプが点灯します。
- 3時間の切タイマーが設定されます。

けつろ抑制

室内の湿度を下げて、窓が結露するのを抑えます

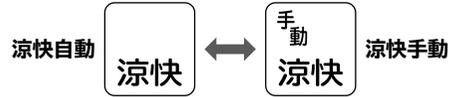
- すでに結露した水滴を減らす効果はありません。

運転を開始すると

- 運転・タイマーランプが点灯します。
- 2時間の切タイマーが設定されます。

湿気をとり、冷やす (涼快)

涼快 を押す ● 押すごとに、運転の種類が切り換わります。



- 温度・湿度を下げて涼しくします。冷やし過ぎないので手足の冷え過ぎを抑えられます。冷房の苦手な方におすすめです。

使用外気温度範囲：25 ~ 35℃

現在室温と設定温度との差で、一定の時間ごとに、運転を切り換えます



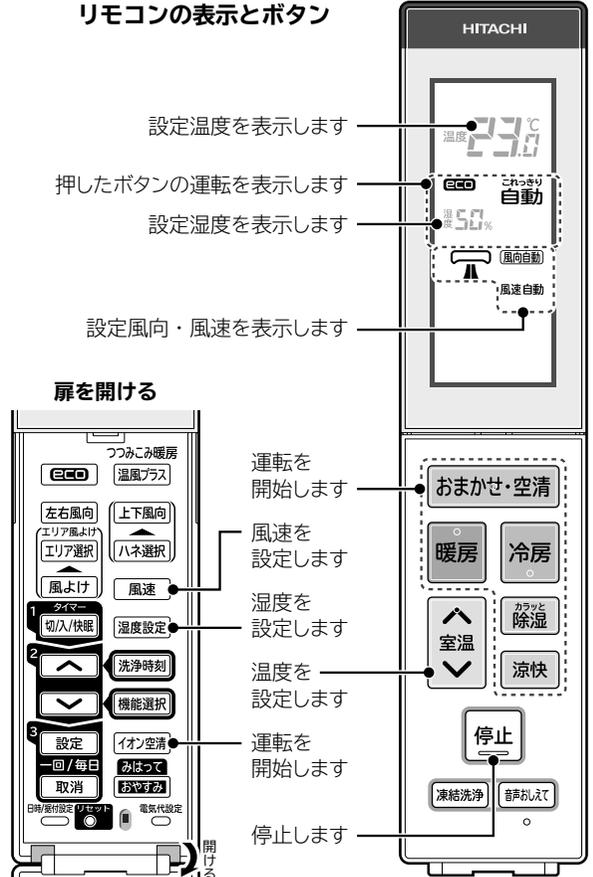
自動涼快

- 目標温度24~28℃
- 目標湿度50~60%の範囲で自動設定します。

手動涼快

- お好みの温度・湿度に調整できます。

リモコンの表示とボタン



運転のしかた(つづき)

リモコンを操作するときは、室内機に向けてください
受信音が鳴ります

停止する

を押す



室内機の上下風向板が閉じます

遠隔 洗浄 クリーン ECO 運転 タイマー オートワ みはり



- 停止後は、つぎの動作をすることがあります。
 - ・ 室外機の霜とり
 - ・ フィルター掃除【⇒P.18、19】
 - ・ 室内機凍結洗浄【⇒P.18、19】

温度の設定



← 上がる

← 下がる

- 押すごとに0.5℃ずつ変わります。
- 押し続けると、早送りします。
- けつろ抑制・送風運転は、設定できません。

設定範囲は

暖房・冷房・手動涼快

- 16.0～32.0℃

手動カラッと除湿

- 10.0～32.0℃

これっきり自動・自動カラッと除湿・自動涼快・ランドリ

- 自動設定した温度の-3.0～+3.0℃

暑い・寒いと感じるときは調整してください。

- 在室人数・お部屋の条件・外気温により、設定温度にならないことがあります。

設定中の室内機の受信音

20.0℃に設定すると

- 「ピピッ」

30.0℃に設定すると

- 「ピピピッ」

設定範囲を超えて変更しようとした場合は

- 「ピピッ ピピッ」

湿度の設定

を押す

- 押すごとに、5%ずつ下がります。
- 自動・手動カラッと除湿、手動涼快のみ設定できます。

湿度 **60%** → 湿度 **55%** → 湿度 **50%** → 湿度 **45%** → 湿度 **40%**

- 60%に設定すると、「ピピッ」と室内機の受信音が鳴ります。
- 在室人数・お部屋の条件・外気温により、設定湿度にならないことがあります。

風速の設定

を押す

- 押すごとに、風速が切り換わります。



- 設定風速は、運転ごとに記憶されます。
- 風速自動に設定すると、「ピピッ」と室内機の受信音が鳴ります。
- これっきり自動運転は、風速自動がお勧めです。
- 快眠を設定すると、風速が自動になります。
変更することもできます。
- 機能の設定状況などにより、選べない風速があります。

風向の変えかた

お好みに応じて風向を変えることができます



冷房・カラッと除湿・涼快運転中にスイングまたは、上下風向板をスイング範囲の下向きにしたままで長時間運転しない
このような運転を長時間すると、上下・左右風向板に露が付
き、ときには露が落ちて、家財などをぬらす原因になること
があります。

風向は必ずリモコンで操作してください

- 手で動かすと故障の原因になります。

設定は記憶されます

- 停止時の風向および、スイング状態は、次回運転時と同じ位置および、スイング状態になります。

左右風向

運転中に を押す

- 押すごとに、風向が切り換わります。
- お買い上げ時の風向：正面



- リモコン型式が、RAR-AZ2の場合は
左右吹き分け・ワイドは表示されません。

スイングを止めるときは

[左右風向] ボタンを押す

- リモコン表示の位置で停止します。
- スイング中を除き、風向板の角度に応じて、風速が変わります。
- もう一度[左右風向] ボタンを押すと、風向は正面になります。

風向の変えかた(つづき)

上下風向

運転中に **上下風向** を押す

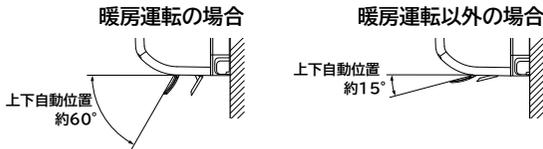
上下風向板がスイングします

通常、上下風向板の操作は必要ありません

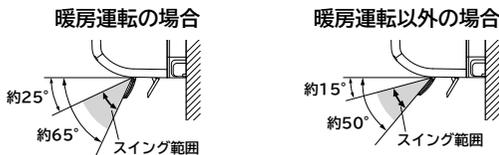
- [ハネ選択] ボタンで前側上下風向板の位置を個別に設定することもできます。【⇒P.35】

お買い上げ時の風向(上下自動位置)

- 運転の種類に適した風向です。



スイング範囲



- これっきり自動運転中は、運転の種類に適した風向・スイング範囲になります。

スイングを止めるときは

[上下風向] ボタンを押す ● リモコン表示の位置で停止します。

お買い上げ時の位置に戻るときは

[上下風向] ボタンを押す ● 上下自動位置に戻ります。
● リモコン表示が「上下自動」になります。

eco機能の設定

ECO を押す

運転中に [eco] ボタンを押してください

目標温度・湿度を調整します

- これっきり自動・暖房・冷房・カラッと除湿(自動・手動)・涼快(自動・手動)に設定できます。

ECO

- ご注意**
- 冷えない・暖まらないと感じたときは、eco機能の設定を取り消してください
 - 横になっている人が居る・乳幼児だけになる場合はeco機能の設定を取り消してください
人を検知できず、お好みの室温にならないことがあります。

eco機能を設定すると

- ecoランプが点灯します。
- リモコンに **ECO** が表示されます。
- みはっておやすみ・快眠設定中は設定できません。
- ランドリー・けつる抑制・送風運転中は設定できません。
- 節電効果は【⇒P.39】

取り消すときは

[eco] ボタンを押す ● ecoランプが消灯します。

停止すると

- eco機能は取り消されます。

切/入タイマー・快眠設定のときは、[設定] [取消] ボタンを押したときに受信音が鳴ります

切/入タイマー・快眠の設定

- 切タイマーは、設定時刻に停止します
- 入タイマーは、設定時刻にリモコン表示の内容で運転を開始します
- 快眠は、温度・湿度を調整して、睡眠をサポートします
起床時刻を目安に設定してください。

設定のしかた

切/入/快眠 を押す

- 押すごとに、タイマーの表示が切り換わります。



↑ ↓
で選んで

- 10分単位で時刻を設定できます。
- 押し続けると、早送りします。
- 設定時刻は記憶されます。

設定 を押す

- 切/入タイマーの場合は、リモコンに **予約中** が表示されます。
- リモコンの **切** **入** **快眠** **時** 表示が点灯に変わります。

時刻を変更するときは

- 設定するときと同じ手順で変更してください。

切/入タイマーを設定すると

- タイマーランプが点灯します。
- 運転中でも設定できます。
- 設定時刻は、リモコンの扉を開くと表示されます。

切/入タイマーを取り消すときは

取消 を押す

- タイマーランプが消灯します。

快眠を設定すると

- ランプが暗くなります。
- 停止中に設定すると、運転を開始します。
- 設定時刻になっても停止しません。

快眠を取り消すときは

[切/入/快眠] ボタンで選んで、[取消] ボタンを押す

切/入タイマーは組み合わせできます

切タイマーを設定 → 入タイマーを設定

毎日同じ時刻に切/入タイマーを設定できます

切/入タイマー設定中に [設定] ボタンを押す

- リモコンに **毎日** が表示されます。
- 取り消すときは、もう一度 [設定] ボタンを押します。
- 数日不在になる場合は、設定を取り消してください。

毎日

運転のしかた(つづき)

リモコンを操作するときは、室内機に向けてください
受信音が鳴ります

みはっておやすみの設定

設定時間を経過して停止したあとも、お部屋の温度・湿度の変化をみはって、自動で再運転・停止します

- 寝苦しい夜などにおすすめです。

設定のしかた

おやすみ を押す

- 押すごとに、一時停止するまでの時間が切り換わります。



- 一時停止するまでの時間を最大9時間まで設定できます。
- 押し続けると、早送りします。
- 設定した時間は記憶されます。
- 時間が経過すると、設定時間表示は変化します。

設定すると、みはっておやすみを開始します

- 運転・タイマー・みはりランプが点灯します。
- 風速がしずかになり、ランプが暗くなります。
- eco機能・温風プラス・つつみこみ暖房は取り消され、設定もできません。

取り消すときは

- 9時間設定のつぎが取り消しです。
- タイマー・みはりランプが消灯します。
機能の設定状況で、消灯しないこともあります。

入タイマーと組み合わせできます

入タイマーを設定 → みはっておやすみを設定

停止したいときは

停止 を押す

- 運転および、お部屋のみはりを停止します。
- 運転・タイマー・みはりランプが消灯します。
機能の設定状況で、消灯しないこともあります。

セーブ(アンペア切り換え)の設定

運転中の最大電流を制限します

型 式	セーブ設定なし	セーブ設定中
RAS-X22N・X25N	約15アンペア	約10アンペア
上記以外の機種	約20アンペア	約15アンペア

- ほかの家電製品を同時に使用すると、ブレーカーが切れるときなどに設定してください。
- 運転中の最大電流を制限するため、運転中の電流が低いときは、電流は制限されません。

設定のしかた

停止中に

左右風向 を押しながら **風速** を約5秒間押し続ける

- リモコンに S が表示されます。
- 運転中は、設定/取り消しできません。

取り消すときは

「設定のしかた」と同じ操作をしてください

温風プラス/つつみこみ暖房の設定

温風プラスは

温風の温度を高くします

- もっと暖かい温風がほしいときにおすすめです。

つつみこみ暖房

部屋を暖めた後、風を感じさせず、つつみこむような温かさを届けます

- 風を直接感じたくないときにおすすめです。

設定のしかた

温風プラス を押す

- 暖房運転のみ設定できます。
- 押すごとに、設定が切り換わります。
- みはっておやすみ・快眠設定中は設定できません。

温風プラス設定



つつみこみ暖房設定



通常の暖房



温風プラスを設定

- 温度表示がHに変わります。
- 風速・風向が自動に固定されます。調整できません。
- 室温が高くなることがあります。
- 温度のレベルを調整できます。



← 上がる
← 下がる

- 温度は調整できません。
- 調整範囲：-3.0~+3.0
調整後、約10秒経過すると表示は元に戻ります。

つつみこみ暖房を設定

- お部屋が暖まるまで上下風向板は暖房運転の自動位置、左右風向板は正面となります。
- お部屋が暖まると、上下風向板と左右風向板は、お部屋をつつみこむ位置になります。
- 上下風向板と左右風向板の位置は調整できません。

運転ランプが点灯⇄減光するときは

- 予熱または、室外機の霜とり中です。故障ではありません。

エリア風よけの設定

設定したエリアに、風よけを設定できます

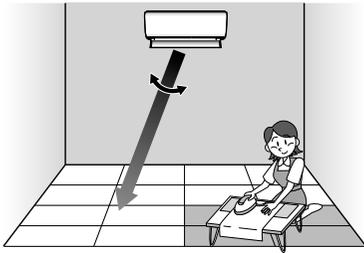
ご注意

風向板の向きは、気流を優先した制御を行っています
ご希望に沿わないときや、お年寄り・乳幼児に風を当てたくないときなどは、風向・風速を調整してください【⇒P.12、13】

- 設定風速・温度と室温の差・お部屋のレイアウトなどにより風が届かない・よけないことがあります。
- 風向を調整すると、エリア風よけは、取り消されます。

エリア風よけは

選択したエリアを避けて気流を送ります

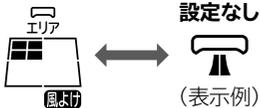


設定のしかた

風よけ を押す

- 前回設定したエリアが表示されます。
- 押すごとに、設定が切り換わります。

(据付位置中央の場合)

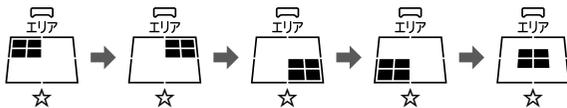


- 送風には設定できません。

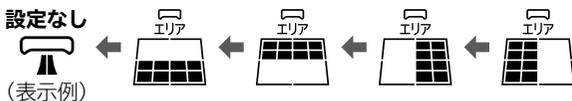
エリアの設定

エリア選択 を押す

- 押すごとに設定が切り換わります。
- 設定は記憶されます。



- リモコン型式が、RAR-AZ2の場合は☆のエリアは表示されません。



【機能選択】ボタンで設定する機能は【設定】【取消】ボタンを押したときに、受信音が鳴ります

オートオフの設定

eco機能設定中に、人の不在を認識すると、自動で運転を停止(オートオフ)します

- 消し忘れによる、むだな電力の消費を抑えられます。

eco機能が設定されていないとオートオフは動作しません
eco機能の設定のしかたは【⇒P.13】

設定のしかた



設定すると

- eco機能を設定中は、オートオフランプが点灯します。

取り消すときは

「設定のしかた」の手順で最後に **設定** ではなく **取消** を押す

プレシーズン自動お手入れ機能の設定

長期間エアコンを使用していない場合に、自動で試運転も兼ねた自動クリーン運転を動作させることができます

- プレーカー切または、コンセントを抜いている場合は、動作しません。
- 室内機・室外機には、カバーを付けないでください。

設定のしかた

停止中に **停止** を約5秒間押す



- 受信音：「ピー」と鳴り、約5秒後に「ピッ」と鳴ります。
- 洗浄・運転ランプが点滅して、消灯します。
- リモコンに1が表示され、約10秒後に消灯します。
- 動作するときは、音声または、ブザー音が「ピビピッ」「ピビピッ」「ピビピッ」と鳴り、洗浄・運転ランプが点滅したあと洗浄・クリーン・運転ランプが点灯します。

取り消すときは

「設定のしかた」と同じ操作をする

- リモコンに0が表示され、約10秒後に消灯します。
- ランプは点滅しません。

タイマーランプおよび、みはりランプが点滅したときは

「お困りのときは」の「ランプ表示」をご確認いただき、お買い上げの販売店にご連絡ください【⇒P.30】

- [音声おしえて] ボタンを押すと、エアコンの状態などを音声でお知らせします。

停止したいときは

停止 を押す

- 設定は取り消されません。
- 洗浄・クリーン・運転ランプが消灯します。
- 途中で停止すると、約1年経過するまで動作しません。

運転のしかた(つづき)

リモコンを操作するときは、室内機に向けてください
[機能選択]ボタンで設定する機能は[設定][取消]ボタンを押したときに、受信音が鳴ります

凍結洗浄ヒートプラスの設定

凍結洗浄と加熱を組み合わせることによって熱交換器に固着した油污を流します

リモコン操作によるクリーン運転の場合は、お買い上げ時から凍結洗浄ヒートプラスが動作する設定です。

設定のしかた



取り消すときは

「設定のしかた」の手順で最後に [設定] ではなく [取消] を押す

設定すると

- 通常の室内機凍結洗浄が凍結洗浄ヒートプラスに変わります。

停止したいときは

[停止] を押す • 設定は取り消されません。

室内洗浄なしの設定

フィルター掃除・室内機凍結洗浄が自動で動作しない設定に変更します

室内洗浄なしを設定する前に

室内洗浄なしを設定すると

フィルター掃除・室内機凍結洗浄が自動で動作しません

- お客様に、定期的に[凍結洗浄]ボタンを押してフィルター掃除・室内機凍結洗浄を動作させていただく必要があります。目安は、1週間に1回程度です。

ニオイの元になったり、ホコリや汚れが取りきれないことがあります

- 長い間隔をあけると、1回のフィルター掃除・室内機凍結洗浄では、ホコリや汚れが取れないことがあります。

凍結洗浄ヒートプラスおよびカビバスターの設定が取り消されます
プレシーズン自動お手入れ機能も動作しません

クリーン運転開始時刻の設定をおすすめします

人が居ない日中の時刻を設定した、ご使用がおすすめです

- お好みの時刻で定期的にフィルター掃除・室内機凍結洗浄を動作させることができます。【⇒P.19】
- 音や室温・湿度の変化が気になることもありません。

設定のしかた



取り消すときは

「設定のしかた」の手順で最後に [設定] ではなく [取消] を押す

カビバスターの設定

停止時および停止中に、加熱および送風運転して、室内機内部のカビの発生を抑制します

• 冷房・カラッと除湿・涼快を約10分以上運転して停止すると動作します。また、室内機内部の高湿度を検知した時間の積算によって動作することもあります。

- 発生したカビを除去したり、殺菌することはできません。
- イオンを充填させるためイオンユニット2のみ通電を行います。

【⇒P.6】

ご注意 イオンを充滿する際に、微量のオゾンが発生します

- 吹き出し口からニオイがすることがありますがごくわずかであり、健康に支障はありません。

設定のしかた



設定すると

- みはりランプが点灯します。
- 動作するときは、上下風向板が開いて、クリーンランプが点灯します。

取り消すときは

「設定のしかた」の手順で最後に [設定] ではなく [取消] を押す

停止したいときは

[停止] を押す • 設定は取り消されません。
• クリーンランプが消灯します。

カビ見張りの設定

停止中に、お部屋の温度・湿度をみはり、自動でカラッと除湿を運転して、カビの発生を抑制します

- 発生したカビを除去することはできません。
- 梅雨～夏にかけて長期間留守にするときにおすすめです。

設定のしかた



• みはりランプが点灯します。
• 運転中は、運転ランプが点灯します。
設定してから2週間、お部屋をみはります

- 2週間経過すると、みはりランプが消灯します。リモコン表示は点灯していますので、運転すると再設定されます。不要な場合は、取り消してください。
- 2週間経過する前に、エアコンを運転した場合は、設定が2週間延長されます。

取り消すときは

「設定のしかた」の手順で最後に [設定] ではなく [取消] を押す

停止したいときは

[停止] を押す • 設定は取り消されません。
• 運転ランプが消灯します。

室外機凍結洗浄の設定

停止中または停止時に、設定してから約2ヶ月経過するごとに自動で室外機の熱交換器を凍結洗浄して、洗い流します

- 設定しないまま、長期間ご使用になったあとに設定しても熱交換器の汚れなどが取れないことがあります。

ご注意 停止時に動作するときは室外機ファンが逆回転します
室外機の吹き出し口に、髪やひもなどを近づけ過ぎないでください

- 巻き込まれ、けがをするおそれがあります。

設定のしかた



設定すると

- みはりランプが点灯します。
- 動作するときは、上下風向板が開いて洗浄ランプが点灯します。

取り消すときは

「設定のしかた」の手順で最後に **設定** ではなく **取消** を押す

停止したいときは

停止 を押す

- 設定は取り消されません。
- 洗浄ランプが消灯します。
- 途中で停止すると、約2ヶ月経過するまで動作しません。

音声おしえて機能

運転状態などを音声でお知らせします

使いかた

音声おしえて を押す

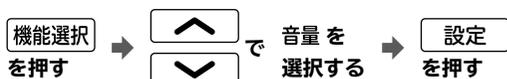
- 音声と取扱説明書で一部表現が異なる場合があります。
- 音量・音声レベル(情報量)を変更できます【⇒P.17】
おしらせしない設定にも変更できます。

音量の変更

おしらせする音声などの音量を変更します

- お買い上げ時の設定は「2」です。

変更のしかた



変更すると

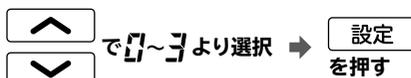
- 設定表示は約10秒後に消灯します。

音声の変更

おしらせする情報量(音声レベル)を変更します

- お買い上げ時の設定は「2」です。

変更のしかた



- 0：音声でおしらせしません。
- 1：[音声おしえて] ボタンを押すと、おしらせします。
- 2：1+タイマーの設定・[機能選択] ボタンを押して設定を変更したときなどにおしらせします。
- 3：状況に応じておしらせします。

変更すると

- 設定表示は約10秒後に消灯します。

自動クリーン運転

日立家電メンバーズクラブのMy家電に製品をご登録いただくと「使いかた動画」で音を確認できます【⇒P.裏表紙】

自動クリーン運転

お買い上げ時は、条件を満たすとフィルター掃除・室内機凍結洗浄が自動で動作する設定です

【凍結洗浄】ボタンを押して動作させることができます【⇒P.19】

定期的に動作させるために、開始時刻を設定することをおすすめします【⇒P.19】

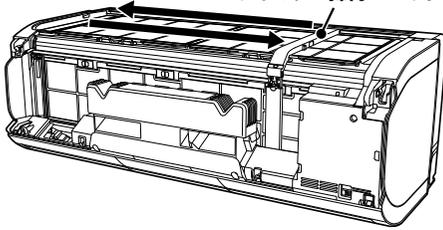
- 室内機凍結洗浄は、外気温が1℃以下になると動作しないことがあります。
日中の人が居ない時刻を設定してください。
- 長い間隔をあけて室内機凍結洗浄を動作させると、ホコリが出る場合があります。

フィルター掃除

停止時に動作条件を満たしていると、フィルター掃除ユニットがエアフィルターを掃除します【⇒P.19】

- クリーンランプが点灯します。
- イラストは説明のため、フロントパネルを取り外しています。けがや故障の原因になりますので、フィルター掃除動作中はフロントパネルを開けたり、取り外したりしないでください。

フィルター掃除ユニット



室内機凍結洗浄

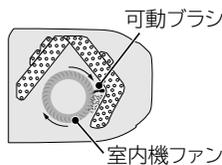
停止時に動作条件を満たしていると、室内機ファン掃除→室内機凍結洗浄の順に動作します【⇒P.19】

- 洗浄ランプが点灯します。

室内機ファン掃除

室内機ファンを逆回転して可動ブラシで掃除します

- 室内機ファンを逆回転させることでファンから落としたホコリや汚れを熱交換器に付着させます。



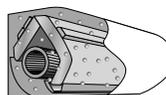
室内機凍結洗浄

熱交換器・可動ブラシ・排水トレイを凍結・解凍・乾燥します



室内機内部にイオンを充填させます

- イオンユニット2のみ通電を行います。【⇒P.6】



フィルター掃除・室内機凍結洗浄動作中は

- 室内機凍結洗浄動作中は、室温・湿度が変化することがあります。

つぎのような動作音がします ※故障ではありません

フィルター掃除動作中

ウィーン・ブーン

- フィルター掃除ユニット動作中のモーター音です。

チリチリ

- フィルター掃除ユニットが掃除している音です。

パチン・パタン

- ホコリキャッチャーの動作音です。

室内機凍結洗浄動作中

シャー

- 可動ブラシが室内機ファンを掃除している音です。

キシキシ・パキパキ・シャー

- 温度変化で室内機が膨張・収縮する音や熱交換器のフィンが凍結・解凍する音です。

室温・湿度の変化、音が気になるときは

- フィルター掃除・室内機凍結洗浄は、就寝中でも動作することがあります。
- クリーン運転開始時刻の設定をおすすめします。【⇒P.19】
- フィルター掃除・室内機凍結洗浄が自動で動作しない設定に変更することもできます。【⇒P.16】

フロントパネルを開けない・取り外さない

- けがや故障の原因になります。

室内機凍結洗浄動作中は窓やドアを開放しない

- 露が付き、ときには露が落ちて、家財などをぬらす原因になることがあります。

フィルター掃除終了後に室内機凍結洗浄が動作することがあるのは

- 動作タイミングが重なったとき
- 【凍結洗浄】ボタンを押したとき
- プレシーズン自動お手入れ機能が動作するとき
- フィルター掃除動作中に洗浄ランプが点灯します。
- フィルター掃除が終了すると、クリーンランプは消灯します。

停止したいときは

- クリーンランプまたは洗浄ランプが消灯します。
- 途中で中止した場合は、次回運転を停止した際に、自動クリーン運転が動作することがあります。

停止
を押す

【停止】ボタンを押しても、洗浄ランプが消灯しないときは

- フィルター掃除終了後に室内機凍結洗浄が動作する場合はフィルター掃除動作中に【停止】ボタンを押すと、フィルター掃除を中止して、室内機凍結洗浄が動作します。
- 室内機凍結洗浄動作中に【停止】ボタンを押すと、室内機凍結洗浄を中止します。
- 室内機凍結洗浄動作中に【停止】ボタンを押しても、洗浄ランプが点灯のまま、乾燥することがあります。もう一度【停止】ボタンを押すと、洗浄ランプが消灯して停止します。

リモコンを操作するときは、室内機に向けてください
受信音が鳴ります

フィルター掃除

停止時に動作条件を満たしていると、自動でフィルター掃除
ユニットがエアフィルターを掃除します

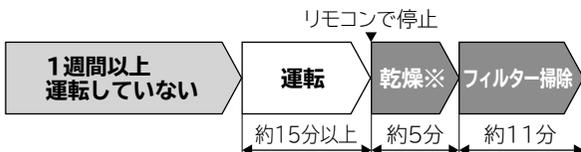
- エアコンを連続運転中は、約24時間経過するごとにフィルター掃除が動作します。

自動フィルター掃除が動作するのは

エアコンを約15分以上運転して停止したときに



エアコンを1週間以上運転していないときに



- ※暖房・送風停止時は、乾燥しません。
暖房にPremiumプラズマ空清を設定時は、乾燥を行う場合があります。
(これっきり自動で暖房が選択されていた場合も含む)

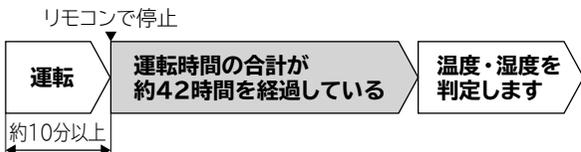
室内機凍結洗浄

停止時に、動作条件を満たしていると、自動で室内機ファン
掃除→室内機凍結洗浄の順に動作します

- 人感センサーが人を検知した場合、動作しないことがあります。
- 汚れやカビなどをすべて洗い流せるものではありません。
- 発生したカビを除去したり、殺菌する効果はありません。
- しつこい油污やニオイを、すべて除去することはできません。

自動室内機凍結洗浄が動作するのは

エアコンを約10分以上運転して停止したときに



開始時刻の設定は[設定][取消]ボタンを押したときに
受信音が鳴ります

開始時刻を設定できます

自動クリーン運転は、就寝中でも動作することがあるため
人が居ない日中の時刻を設定した、ご使用がおすすめです

- 室内機凍結洗浄は、温度・湿度条件を満たしていないと動作しないため、日中の時刻設定をおすすめします。
- お好みの時刻で定期的にフィルター掃除・室内機凍結洗浄を動作させることができます。
- 音や室温・湿度の変化が気になることもありません。

入タイマー設定時刻の2時間前までの時刻に設定してください
● 2時間以内に設定すると、室内機凍結洗浄が動作しないためです。

設定のしかた

洗淨時刻 を押す



で時刻を選んで



点滅

- 10分単位で時刻を設定できます。
- 押し続けると、早送りします。
- 設定時刻は記憶されます。

設定 を押す

- リモコンの「洗淨時刻」の表示が点灯に変わります。
- 運転中に設定した場合は、約10秒後に消灯します。
- 停止中は、開始時刻を表示します。
停止中でもリモコンの扉が開いていると、設定した約10秒後に消灯します。扉を閉じると表示します。

クリーン運転開始時刻を設定すると

停止時の自動フィルター掃除・室内機凍結洗浄は

- 条件を満たしても、開始時刻になるまでは動作しません。

取り消すときは

洗淨時刻 を押して 取消 を押す

リモコン操作でも動作します

[凍結洗浄]ボタンを押すと、フィルター掃除→凍結洗浄ヒート
プラス[⇒P.16]の順に動作します
加熱しないで、通常の室内機凍結洗浄が動作することもあります。

こんなときにご使用ください

- 長時間エアコンを運転していなかったとき
- ニオイが気になるとき
- エアフィルターのホコリが気になるとき
- フィルター掃除・室内機凍結洗浄が自動で動作しない設定に変更しているとき

動作のしかた

停止中に凍結洗浄 を押す

- 洗浄・クリーンランプが点灯します。
- フィルター掃除が終了すると、クリーンランプが消灯します。

洗浄ランプが点滅するときは

フィルター掃除・室内機凍結洗浄どちらも動作できないおしらせです
● 可動ブラシに異常が発生しているときも点滅します。

スマートフォンでエアコンを操作する

スマートフォンで宅外からエアコンを運転したり、運転状況の確認ができます

白くまくん アプリ専用サーバー

スマートフォンからの操作をエアコンに送信します。
また、エアコンからのおしらせをお客様のスマートフォンに送信します。

スマートフォンでエアコンを操作するために準備していただくもの

インターネット回線

通信機器

(モデム/ONUなど)

無線LANルーター

エアコンをインターネットに接続します。

エアコンをルーターに接続します。

お客様のスマートフォン

(iOS・Android™)

白くまくん アプリを使いエアコンを遠隔操作します。エアコンからのおしらせを受信します。

白くまくん アプリ

ダウンロード時の通信料が別途かかります。

エアコン

専用Webページはこちら

<https://kadenfan.hitachi.co.jp/ra/app2/>



- 白くまくん アプリのダウンロード
- 白くまくん アプリの詳しい使いかた
- 対応するOSのバージョンを確認

QRコードは株式会社デンソーウェーブの商標および登録商標です。

サービスのご利用にあたりお客様にご確認いただくもの

ご自宅のインターネット環境

- サービスをご利用いただくためには、FTTH(光ファイバー)・ADSL・CATV(ケーブルテレビ)などの常時インターネット通信が可能なブロードバンド回線が必要です。ダイヤルアップ回線ではご利用できません。
- インターネット接続の詳細は、プロバイダーや回線業者との契約内容をご確認ください。
- インターネットの通信料は、お客様のご負担となります。

スマートフォン

- 対応するOSのバージョンはWebページをご確認ください。OSのバージョンの確認のしかたは、お使いのスマートフォンの取扱説明書をご確認ください。
- ルーターと無線LAN接続ができることをご確認ください。
- アプリは位置情報を使用しますので、使用中の画面に従って権限を有効にしてください。
- タブレットは動作保証をしていません。

無線LANルーター (以下ルーター)

- 2.4GHz帯に対応したルーターをご使用ください。
- 5GHz帯の無線LANには対応していません。
- セキュリティ対策のため、必ず暗号化方式WPA2またはWPA(いずれもTKIPまたはAES)の設定ができるルーターを使用してください。暗号化方式はWPA2(AES)の設定をおすすめします。設定のしかたは、ルーターの取扱説明書を参照してください。
- WEPのみ対応のルーターは、ご使用できません。
- モバイルルーターは動作保証をしていません。

初期設定のしかた

1 白くまくん アプリを検索してください



- Android機種るとき：Google Playを開きます。Androidは、Google LLCの商標および登録商標です。
- iOS機種(iPhone)るとき：App Storeを開きます。iPhoneは、Apple Inc.の商標および登録商標です。

2 画面に従いインストールしてください

- 専用アプリのご利用には、利用規約をお読みになり、同意いただく必要があります。
- 専用アプリは無料ですが、インストールや操作には別途通信料が発生します。
- 専用アプリの名称やアイコンは、アプリの更新などにより変更される可能性があります。

3 エアコンをルーターに接続する

表紙のコードを読み取り、操作方法を参照してリモコンを操作してください

こちらからエアコンとルーターの接続手順を動画で見ることができます。

※動画のリモコンと一部ボタンの名称が異なる場合があります。



無線LAN

警告

- **心臓ペースメーカーを装着している方が利用する可能性がある場所では、遠隔機能を有効にしない**
ペースメーカーなどの動作に影響を与えるおそれがあり、事故の原因になることがあります。
- **心臓ペースメーカーや除細動器を装着されている方の近くで遠隔機能を有効にしない**
近すぎると電波によりペースメーカーなどの動作に影響を与えるおそれがあります。

宅外からエアコンを操作する場合は、エアコンやその周囲、在宅する人などの状態を確認することができないため、事前に安全を十分に確認して使用してください

場合によっては、人などの死亡、重傷を負ったり財産の損害が発生したりするおそれがあります

■ 事前(在宅中)に以下の内容を確認しておく

- **電源プラグが確実に差し込まれていること**
プラグにほこりがたまっていないこと
接触不良や絶縁不良による発熱や発火、火災の原因。
- **他の人が設定したタイマー予約などの設定状況**
思わぬ運転停止により、体調を崩す原因。動植物に悪影響を及ぼす原因。
- **エアコンに異常がないこと**
風の変化があっても、人や部屋に悪影響がでないこと
思わぬ運転停止により、体調を崩す原因。動植物に悪影響を及ぼす原因。

■ 宅外からの操作前・操作中に以下の内容を確認しておく

- **人がいることが分かっているときに、宅外からの運転停止することを知らせておく**
エアコンの清掃中の急な運転による負傷の原因。
台などに乗っていた場合、突然の運転や停止に驚き落下・転倒の原因。また急な温度変化により体調を崩す原因。特に乳幼児やお子様・お年寄り・病気の方・体の不自由な方がいる場合は、管理できる人が近くにいるときのみ使用してください。
温度調整や停止は、宅内のリモコンでも操作できます。
- **こまめに設定内容や運転状況を確認する**
急激な温度変化などにより体調を崩す原因。動植物に悪影響を及ぼす原因。
エラーコードが表示されているときは、運転を停止してお買い上げの販売店に相談してください。

無線LANに関するご注意

機器認定

本エアコンは、電波法に基づく工事設計認証を受けた無線装置を内蔵していますので、無線局の免許は不要です。ただし、以下の行為は電波法で禁止されています。

- 無線装置を分解／改造する。
- 本体銘板をはがす。
- 本体銘板に記載している適合表示を消す。

使用周波数帯

本エアコンの使用周波数帯では、電子レンジなどの産業・科学・医療用機器のほか、工場の製造ラインなどで使用されている移動体識別用の構内無線局(免許を要する無線局)および特定小電力無線局(免許を要しない無線局)、ならびにアマチュア無線局(免許を要する無線局)が運用されています。

1. このエアコンを使用する前に、近くで移動体識別用の構内無線局および特定小電力無線局ならびにアマチュア無線局が運用されていないことを確認してください。
2. 万一、このエアコンからの移動体識別用の構内無線局に対し有害な電波干渉の事例が発生した場合には、速やかに電波の使用を停止したうえで下記の連絡先にご連絡いただき、混信回避のための処置などについてご相談ください。
3. その他、このエアコンからの移動体識別用の特定小電力無線局あるいはアマチュア無線局に対し有害な電波干渉の事例が発生した場合など、何かお困りのことが起きた時には下記の連絡先にお問い合わせください。

スマートフォンを使った遠隔機能に関する窓口

TEL 0120-9597-25

FAX 050-3135-2134(有料)

(受付時間) 9:00~17:30(月~土)
9:00~17:00(日、祝日)
年末年始は休ませていただきます。

※上記窓口の内容は、予告なく変更させていただく場合があります。

使用制限

ご使用にあたり、以下の制限がありますので、あらかじめご了承ください。

制限をお守りいただけなかった場合、および本エアコンの使用または、使用不能から生じる付随的な損害などについては当社は一切の責任を負いかねます。

- 日本国内でのみ使用できます。
- 利用権限のない無線ネットワークには、接続しないでください。無線ネットワーク環境の自動検索時に利用する権限のない無線ネットワーク(SSID※)が表示されることがありますが接続すると不正アクセスと見なされるおそれがあります。

※SSIDは無線LANで特定のネットワークを識別するための名前のことです。このSSIDが双方の機器で一致した場合通信可能となります。

- 磁場・静電気・電波障害が発生するところで使用しないでください。つぎの機器の付近などで使用すると、通信が途切れたり、速度が遅くなったりすることがあります。できるだけ離してご使用ください。

- ・ 加熱調理中の電子レンジ
- ・ Bluetooth対応機器

- ・ 本エアコンと通信するルーター(無線LANルーター)を除く他の無線LAN機器(無線WEBカメラ・パソコン機器など)
- 本エアコンが金属物で囲まれていたり、ルーターとの間に金属や鉄筋コンクリートなど電波を通しにくい物がある場合は電波のノイズを受けたり、到達距離が短くなるなどで通信できないことがあります。
- その他、お困りのことが起きた場合には、スマートフォンを使った遠隔機能に関する窓口へご相談ください。

スマートフォンでエアコンを操作する(つづき)

無線 LAN(つづき)

無線LANに関するご注意(つづき)

セキュリティ対策

- 無線LANは電波を使って送受信するため、不正なアクセスを受けるおそれがあります。データの安全を確保するため無線LANルーター(以下、ルーター)はセキュリティ対策をしてください。セキュリティ対策を実施せず、問題が発生した場合、当社は一切の責任を負いかねますのでご了承ください。
- ルーターのパスワード(暗号化キー)は、8文字以上、63文字以下に設定することをおすすめします。(文字数の制限はルーターの取扱説明書をご確認ください)
パスワード(暗号化キー)を変更したときは、白くまくんアプリの「ルーターを交換したとき」に従い、設定を変更してください。

ファームウェアについて

- 本エアコンは、インターネットを通じて当社のサーバーに接続し、自身のファームウェアを自動で最新版に更新する機能を持っています。
更新中は、無線通信が一時中断されるため、通信が途切れたり、速度が遅くなったりすることがあります。
- ファームウェアの解析・改造はしないでください。

無線LANに関するおしらせ

- エアコンを直接見えないところから操作できるようになります。そのため、例えば、お部屋にいる人が運転させているところを別の人が外から運転を停止させてしまったなどの状況になることがあります。特に乳幼児やお子様・お年寄り・病気の方・体の不自由な方が室内にいるときは、管理できる人が近くにいるときにご使用ください。また、ご使用前に、お部屋の状況を把握してから操作してください。
- お客様のスマートフォンとエアコンがインターネットを使って当社のサーバーを介してデータ通信をします。そのため、お客様が契約している携帯電話会社やプロバイダーなどの通信回線の状況・ルーターなどの設定・当社のサーバーのメンテナンスによるサービス停止などによりデータ通信ができず操作できない、または操作から意図しないほど遅れてエアコンが動作する可能性があります。上記の理由から、本エアコンは安全確保のため無線LAN接続がされた状態で、かつエアコン運転中に当社のサーバーと一定時間データ通信ができなかった場合は、エアコンの運転を停止します。(リモコンからの操作であっても停止します。無線LAN接続がされていない状態では停止することはありません)
- エアコンをルーターと接続したあと、遠隔操作有効の場合はデータ通信をします。ご利用には、ご自宅のインターネット環境とスマートフォンの通信料がかかります。
- エアコンを長期間ご使用にならないとき、またはインターネット回線から完全に遮断したいときは、遠隔操作を無効にしてください。
- 本エアコンのSSID・KEYを他の人に知らせないようにしてください。
- 当社は、本エアコンの故障に関して、一定の条件下で修理を保証しておりますが、記憶されたデータが消失・破損した場合については、保証いたしません。

無線LANに関するおしらせ(つづき)

- 本エアコンには、個人情報(ネットワーク設定情報など)が保存されます。本エアコンを廃棄するときは、遠隔モジュールの初期化をしてください。
- ご自宅のインターネット環境および無線環境に関する不備については、お客様の責任で解決してください。
- アプリでエアコンを操作した場合は、設定されていた一部の機能が取り消されることがあります。詳しくは、Webページをご確認ください。

ソフトウェアライセンス

本エアコンに組み込まれたソフトウェアは、複数の独立したソフトウェアモジュールで構成され、個々のソフトウェアモジュールはそれぞれに日立ジョンソンコントロールズ空調株式会社(以下、当社)および第三者の著作権が存在します。

本エアコンには、当社が開発または作成したソフトウェアモジュールも含まれていますが、これらのソフトウェアおよびそれに付帯したドキュメントなどには、当社の所有権および知的財産権が存在します。これらについては、著作権法その他の法律により保護されています。また本エアコンは、フリーソフトウェアとして使用許諾されるソフトウェアモジュールを使用しています。お客様は、当該ソフトウェアモジュールのソースコードを入手し、使用許諾に従い複製・改変・再配布する権利があります。

対象となるソフトウェアモジュールの入手方法に関するお問い合わせについては、以下へお問い合わせください。
<https://kadenfan.hitachi.co.jp/support/inquiry/>

当該ソフトウェアモジュールについては当社以外に、別途著作権者その他の権利を有する者がおり、かつ無償での使用許諾ですので、現状のままでの提供であり、適用法令の範囲内で一切保証(明示するもの、しないものを問いません)をしないものとします。

また、当社は、お客様が入手された当該ソフトウェアモジュールおよびその使用に関して生じたいかなる損害(データの消失、正確さの喪失、他のプログラムとのインターフェースの不適合なども含まれます)についても、適用法令の範囲内で一切責任を負わず、費用負担をいたしません。

当該ソフトウェアモジュールの使用条件などの詳細につきましては下記 URL をご参照ください。各ソフトウェア使用許諾契約書は当社以外の第三者による規定であるため、原文(英文)を掲載いたします。
<https://kadenfan.hitachi.co.jp/ra/app2/license.html>

お手入れ

※お手入れのしかたは、一部を除き、日立家電メンバーズクラブのMy家電に製品をご登録いただくと、「使いかた動画」で映像を見ることができます【⇒P.裏表紙】

警告

お客様自身で室内機内部の洗浄をしない
エアコンの洗浄には専門技術が必要なため、お買い上げの販売店に相談する

- 市販の洗浄剤などを使用すると、樹脂部品の割れ・内部部品の劣化・排水経路の詰まりに至ることがあり水漏れ・感電・発煙・発火などの原因にもなります。

殺虫剤・可燃性スプレー・消臭剤・抗菌剤などを吹き付けない

- 火災・変形・冷媒漏れ・水漏れの原因になることがあります。

注意

●お手入れをするときは、必ず運転を停止し電源プラグを抜く(または、ブレーカーを切る)

内部でファンが高速回転していますので、けがや故障の原因になります。

●本体に水をかけない
感電の原因になります。

●お手入れ時には手袋を着用する

手袋を着用しないと、内部の部品に触れて、けがをする原因になります。

●不安定な台に乗ってお手入れしない

転倒などにより、けがの原因になります。

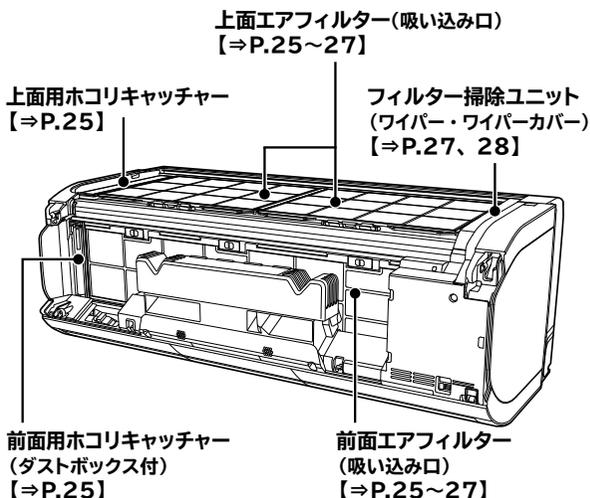
ご注意

- ベンジン・シンナー・みがき粉などは、塗装面やプラスチック部品を傷めるため室内機・室外機ともに使用しない
- 室内機・室外機ともに、40℃以上のお湯を使用しない
エアフィルターが縮んだり、プラスチック部品が変形することがあります。
- フロントパネル・上下風向板は水洗いせず、柔らかい布でふく
水洗いすると、故障の原因になります。かたい布でふくと傷つくことがあります。
- 化学ぞうきんを使用の際は、その注意書きに従う

お手入れできる部品

使用環境により、ホコリ・チリの量は変わります。

定期的に汚れ具合を確認して、汚れが気になるときは
お手入れをしてください



お手入れするときは

- 1 運転を停止して、電源プラグを抜く
(または、ブレーカーを切る)



運転を停止してすぐは、フィルター掃除ユニットが動作していることがあります。クリーンランプが消灯し、フィルター掃除ユニットが右端に停止するまで、お待ちください。

- 2 フロントパネルを取り外す【⇒P.24】

お手入れが終了したら

- 1 フロントパネルを取り付ける【⇒P.24】
- 2 電源プラグを差し込む
(または、ブレーカーを入れる)



お手入れ(つづき)

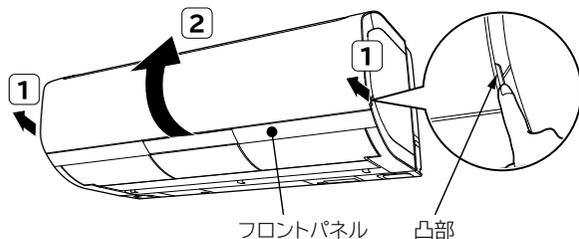
フロントパネル

必ず両手で開閉、取り外し・取り付けをしてください

開けかた

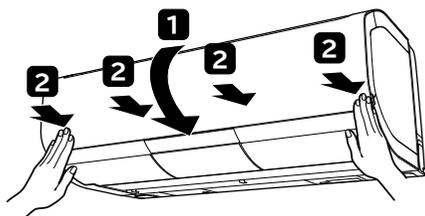
運転を停止し、電源プラグを抜く(または、ブレーカーを切る)

- 1 左右の凸部に指をかけて、片方ずつ矢印方向に引きます。
- 2 矢印方向に、開ききるまで開きます。



閉じかた

- 1 手前下方向に下ろします。
- 2 先に左右2カ所、その後中央部2カ所を「カチッ」と音がするまで押しつけます。



※ランプ表示が、ぼやけることがありますのでフロントパネルを確実に閉じてください。

⚠ 注意

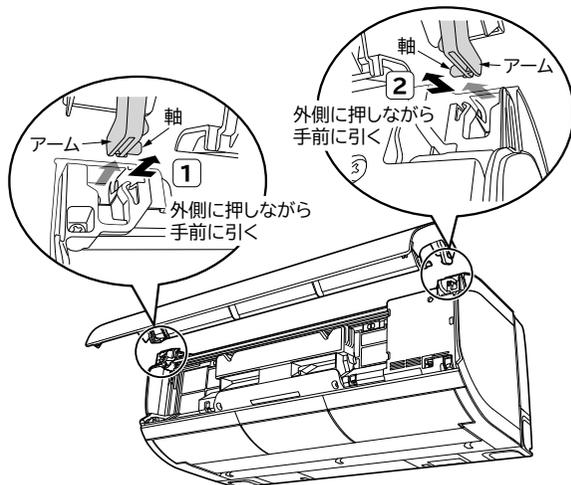
- フロントパネルを開けたままにしない
- 開けたとき無理に上側に力を入れない
- フロントパネルが、がたついていないか確認する
- フロントパネルを正しく閉じる
フロントパネルが本体から外れて落下するおそれがあります。
- 運転中にフロントパネルを開けない
運転を停止し、電源プラグを抜いてから開けてください。
- フロントパネルは両手で開閉、取り外し・取り付けをする
フロントパネルが落下し、けがをする原因になります。

お手入れをするためにはフロントパネルを取り外す必要があります

取り外しかた

運転を停止し、電源プラグを抜き(または、ブレーカーを切り)フロントパネルを開く

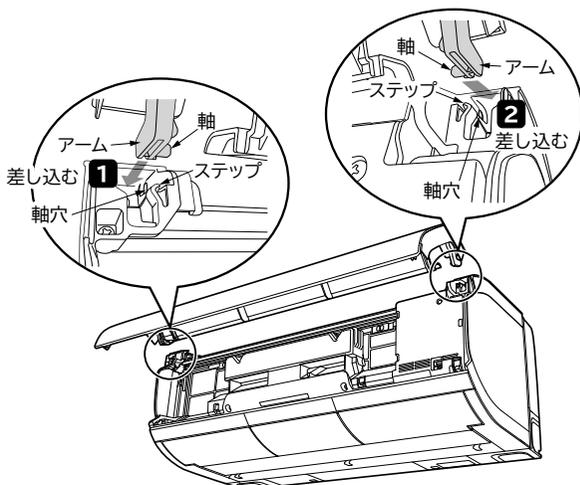
- 1 左側のアームを外側に押しながら手前に引いて、軸を外します。
- 2 右側のアームを外側に押しながら手前に引いて、軸を外します。
外しにくいときは、左側を戻しながら右側を外してください。



取り付けかた

- 1 左側のアームの軸を、ステップに沿わせて差し込み軸穴に入れます。
- 2 右側のアームの軸を、ステップに沿わせて差し込み軸穴に入れます。

取り付けたあと、フロントパネルを閉じる

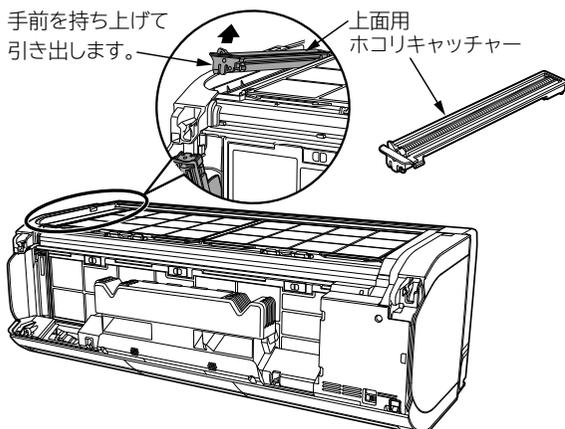


ホコリキャッチャー

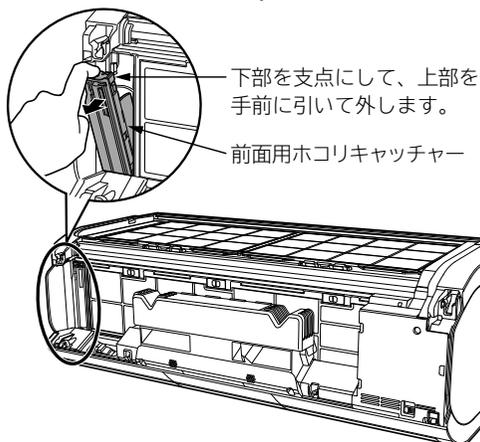
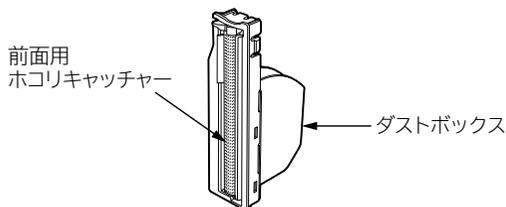
1年に一度を目安にお手入れしてください
(使用環境によりホコリやチリの量は変わります)

取り外しかた お手入れするときは【⇒P.23】

上面用ホコリキャッチャー

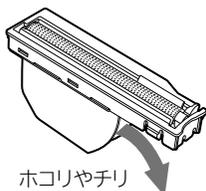


前面用ホコリキャッチャー



ダストボックスのお手入れ

ダストボックス内の
ホコリやチリを捨てる



ホコリキャッチャーのお手入れ

ホコリキャッチャーのホコリを掃除機などで取り、水洗いする

汚れがひどいときは中性洗剤で洗い、よくすすいでから室内で陰干しで十分乾かします。



取り付けかた

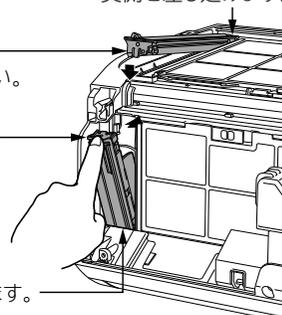
取り外したときの逆の手順で取り付けてください。
「カチッ」と音がするまで押し込んでください。

奥側を差し込みます。

上面用ホコリキャッチャー
レバーを手前にしてください。

前面用ホコリキャッチャー
レバーを上にしてください。

下側を差し込みます。



ご注意

ホコリキャッチャーを正しく取り付ける

正しく取り付けられていないと、故障の原因となり、フィルター掃除ができないため、クリーンランプが点滅します。

お手入れが終わったら【⇒P.23】

エアフィルター

定期的に汚れ具合を確認して、しつこい油汚れなどが気になる場合は、取り外して水洗いしてください

⚠ 注意

エアフィルターの取り外し・取り付けをする場合は
熱交換器のフィンに触れないこと
手をけがする原因になります

ご注意

●エアフィルターを強く押ししたり
たわしやブラシは使わない

お手入れには、スポンジなどを使い強い力を加えないでください。

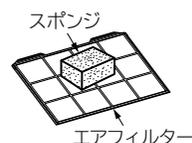
表面のコーティング膜が傷んだり、破れることがあります。たわませ過ぎると破損することがあります。

●エアフィルターを正しく取り付ける

正しく取り付けられていないと、故障の原因となり、フィルター掃除ができないため、クリーンランプが点滅します。

●エアフィルターを直射日光に当てない

直射日光に当てると、劣化して破れることがあります。



お手入れ(つづき)

エアフィルター(つづき)

ご注意

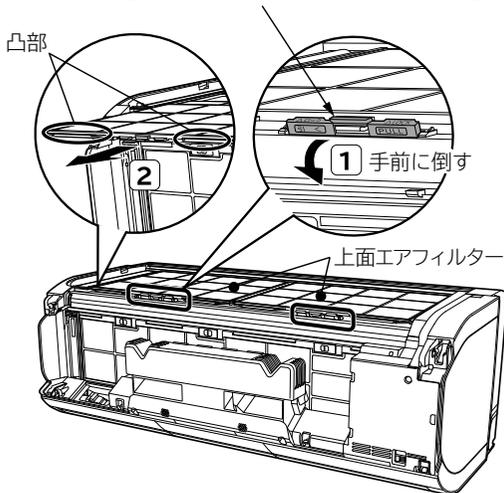
- **エアフィルターを外したまま運転しない**
熱交換器のすき間や機械にホコリが入り、故障の原因になります。
- **前面フィルター右側の小さなフィルターは取り外さない**
故障の原因になります。

取り外しかた

お手入れするときは[⇒P.23]

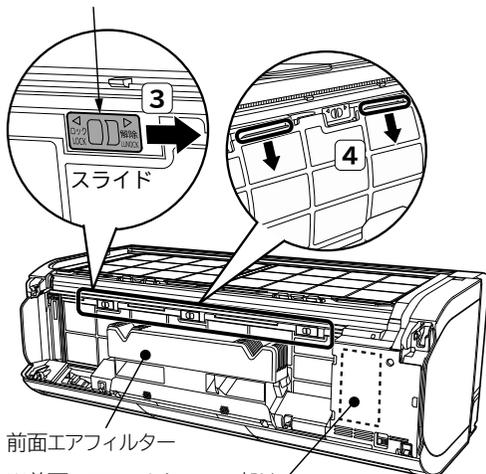
上面エアフィルター

- 1 上面フィルターロック(黄色)を手前に倒してロックを解除します。(左右1カ所ずつ)
- 2 上面エアフィルターの凸部を持って少し浮かせながら手前に引き出します。



前面エアフィルター

- 3 3カ所ある前面フィルターロック(黄色)を右にスライドしてロックを解除します。
- 4 前面エアフィルターを下にたわませて取り外します。



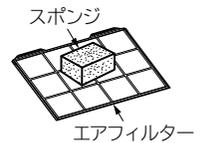
前面エアフィルター

※前面エアフィルターの一部は取り外しできません。

お手入れ

水洗いする

汚れがひどいときは、中性洗剤で洗いよくすすいでから室内で陰干しで十分乾かします。

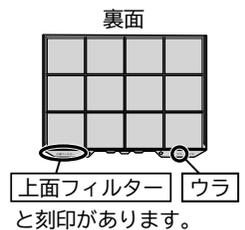


取り付けかた

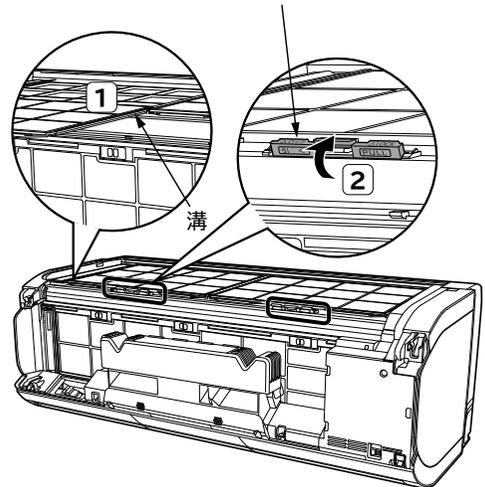
上面エアフィルター

左右同じ形状です

- 1 裏面を室内機側にして、室内機上面の溝に差し込みます。
- 2 上面フィルターロック(黄色)を押し上げ、ロックします。(左右1カ所ずつ)



上面エアフィルターロックは構造の都合上、前傾しています。押せるまで押し上げてください。



前面エアフィルター

- 3 裏面を室内機側にして下を差し込み、たわませて上を差し込みます。



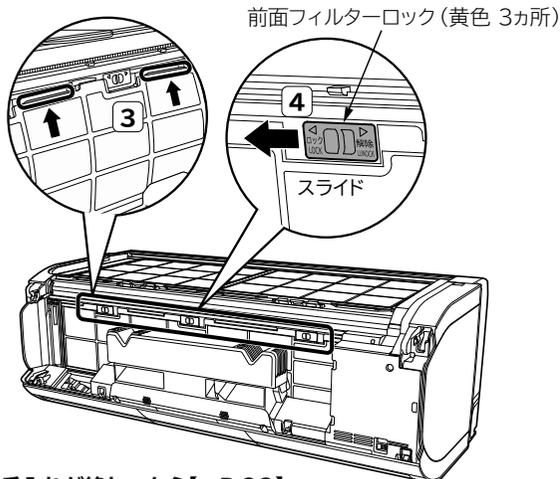
- 4 3カ所ある前面フィルターロック(黄色)を左にスライドしてロックします。

リモコンを操作するときは、室内機に向けてください
受信音が鳴ります

エアフィルター (つづき)

取り付けかた (つづき)

前面エアフィルター (つづき)



お手入れが終わったら【⇒P.23】

ワイパーカバー

普段のお手入れは不要です
汚れが気になるときは、お手入れしてください
フィルター掃除が動作していないか確認してください

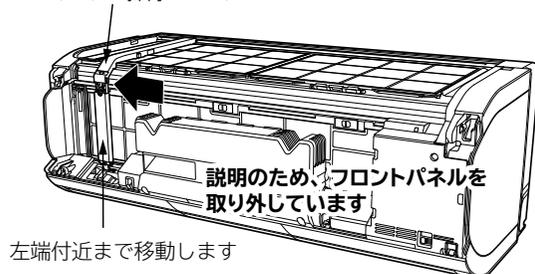
フィルター掃除ユニットの移動

停止中に、[風よけ] ボタンを押しながら
[左右風向] ボタンを約5秒間押す

移動中は

- クリーンランプが点灯します。移動が終わると消灯します。

フィルター掃除ユニット



けがや故障の原因になりますので、フィルター掃除ユニット移動中は、フロントパネルを開けたり、取り外したりしないでください。

ご注意 移動中のフィルター掃除ユニットに触らない
けがや故障の原因になります。

ワイパーカバー (つづき)

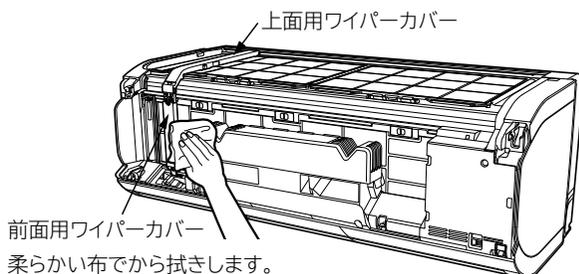
フィルター掃除ユニットを移動させる操作をすると、つぎの設定・機能が取り消されます。

- 切/入タイマー ● クリーン運転開始時刻 ● カビ見張り
- オートオフ ● 凍結洗浄ヒートプラス ● カビバスター
- 室外機凍結洗浄

必要に応じて、もう一度設定してください。

お手入れ

電源プラグを抜き(またはブレーカーを切り)フロントパネルを
取り外し【⇒P.24】、ワイパーカバーを掃除する



ワイパー

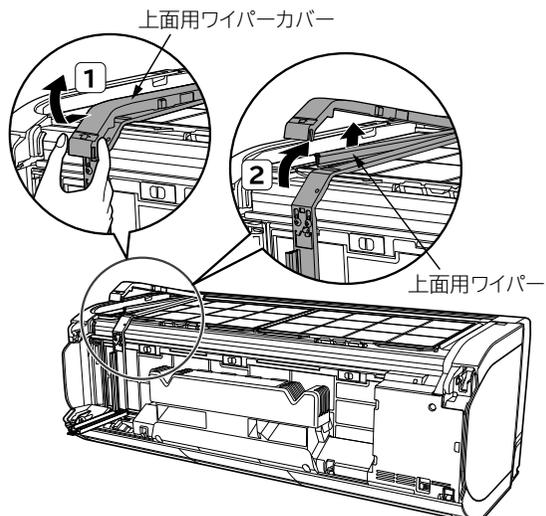
取り外しかた

上面用ワイパー

ご注意 エアフィルターに力が加からないようにワイパー
カバーを開ける

エアフィルターに力が加かるとエアフィルターが破損する原因になります。

- 1 上面用ワイパーカバー下の両側をつまみ、手前に引いてから開きます。
- 2 上面用ワイパーを取り外します。



お手入れ(つづき)

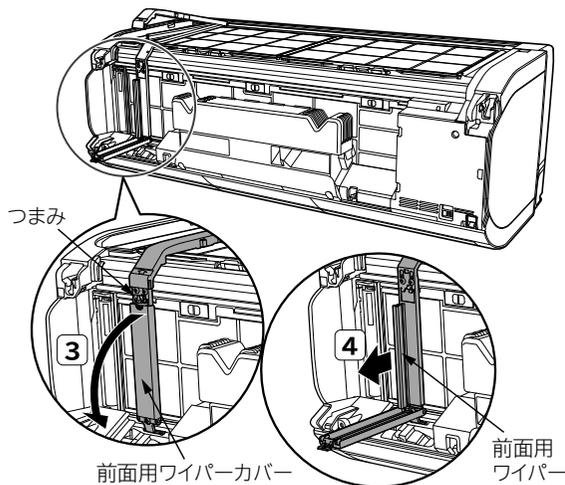
リモコンを操作するときは、室内機に向けてください
受信音が鳴ります

ワイパー(つづき)

取り外しかた(つづき)

前面用ワイパー

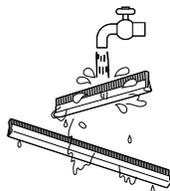
- 前面用ワイパーカバーのつまみに指をかけて矢印方向にゆっくり開きます。
- 前面用ワイパーを取り外します。



お手入れ

水洗いする

汚れがひどいときは中性洗剤で洗いきれやすいため室内で陰干しで十分乾かします。



取り付けかた

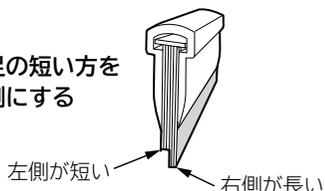
ご注意

上面・前面用ワイパー、ワイパーカバーを正しく取り付ける正しく取り付けられていないと、故障の原因となり、フィルター掃除ができないため、クリーンランプが点滅します。

ワイパーの長さや向きに注意して、取り外したときと逆の手順で取り付けてください。

長いほうが上面用・短いほうが前面用ワイパーです。

! 毛足の短い方を左側にする



ワイパーカバーは「カチッ」と音がするまで、しっかり閉じます。

お手入れが終わったら【⇒P.23】

銅合金通風路・上下風向板

通風路・上下風向板に銅合金を採用

- 銅合金が持つ除菌性、抗ウイルス性効果により、通風路・上下風向板に付着する菌を抑制して、室内機内部をクリーンに保ちます。
- 銅合金は耐食性のある材料ですが、合金の性質上、経年変化で変色が生じることがあります。

上下風向板の汚れが気になる場合は、必ず「上下風向板のお手入れ」に従い、お手入れしてください

- 皮脂や汗は、変色の原因になります。付着した際は、柔らかい布などで拭き取ってください。変色が目立つ場合は、貴金属みがき用の布などで優しくみがいてください。(変色しても銅の機能性は失われません)

上下風向板のお手入れ

上下風向板の開しかた

停止中に、[風よけ]ボタンを押しながら
[上下風向]ボタンを約5秒間押す

上下風向板をリモコン操作で開くと、つぎの設定・機能が取り消されます。

- 切ノ入タイマー ●クリーン運転開始時刻 ●カビ見張り
- オートオフ ●凍結洗浄ヒートプラス ●カビバスター
- 室外機凍結洗浄

必要に応じて、もう一度設定してください。

上下風向板動作中は

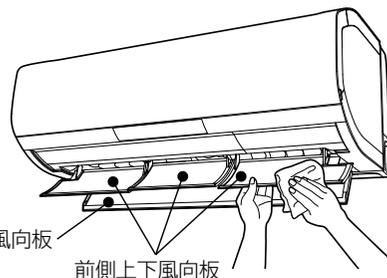
- クリーンランプが点灯します。開き終わると消灯します。

ご注意 動作中の上下風向板に触らない
故障の原因になります。

お手入れ

電源プラグを抜く(または、ブレーカーを切る)

- クリーンランプの消灯を確認してください。



必ず上下風向板をしっかり後から手で押さえて、柔らかい布などで優しく拭いてください。

上下風向板の閉じかた

電源プラグを差し込む(または、ブレーカーを入れる)
上下風向板が閉じます。

長期間ご使用にならないときは

冷房シーズンのあとに、ご使用にならない場合はつぎの手順でお手入れしてください

- 1 イオン空清 + 送風運転【⇒P.10】で半日ほど(6時間程度)運転し室内機の内部を乾かします
 - 内部がぬれたまま、長期間使用しないと、カビが発生しやすくなります。
- 2 各部のお手入れをする【⇒P.23】

定期点検

半年～1年に一度、定期的につぎの点検をしてください

ご不明な点がありましたら、すぐにお買い上げの販売店にご連絡ください

警告

- 電源プラグは、ホコリが付着していないか確認しがたつきやホコリがたまらないように、刃の根元まで確実に差し込む

ホコリがたまった状態での使用や、接続が不完全のときは、感電や火災の原因になります。

コンセントに、がたつきがあるときは、お買い上げの販売店または、電気工事専門業者にご相談ください。



- アース(接地)が正しく接続されているか確認する
アース線が外れたり、途中で切れたりすると、誤動作や感電などの原因になります。



- 据付台が極端にさびている、あるいは室外機が傾いていないか確認する

室外機が倒れたり、落下したりして、けがなどの原因になります。



点検整備

自動クリーン運転(フィルター掃除、室内機凍結洗浄)などにより、エアフィルターや内部は汚れにくい構造ですが、数シーズン使用するとエアフィルターの汚れが取れないことや内部が汚れ、性能が低下することがあります

注意

- 通常のお手入れとは別に、点検整備をする
室内機内部のゴミやホコリがたまって、除湿水の排水経路を詰まらせ、室内機から水たれを発生させることがあります。
- 点検整備は、お買い上げの販売店に依頼する
点検整備には、専門技術が必要です。市販の洗浄剤などを使用すると、樹脂部品の割れや排水経路の詰まりに至ることがあり、水たれや感電の原因にもなります。

お困りのときは

※修理を依頼される前に、つぎの点をもう一度ご確認ください
※アフターサービスについては【⇒P.37】

ランプ表示

遠隔 洗浄 クリーン ECO 運転 タイマー オトワ みはり

クリーンランプ点滅

4秒点灯／1秒消灯を繰り返すときは
エアフィルターなどの取り付けを確認してください【⇒P.25～28】
取り付け直したあとも点滅するときは、フィルター掃除ユニットが異常のため停止しています。
⇒お買い上げの販売店にご連絡ください。
エアコンは運転できます。

タイマーランプ点滅

室内機に異常が発生しています
⇒[音声おしえて]ボタンを押してランプの点滅回数をご確認していただき、お買い上げの販売店にご連絡ください。

みはりランプ点滅

室外機に異常が発生しています
⇒[音声おしえて]ボタンを押してランプの点滅回数をご確認していただき、お買い上げの販売店にご連絡ください。

洗浄ランプ点滅

4秒点灯／3秒消灯を繰り返すときは
ファン掃除ユニットが異常のため停止しています
⇒お買い上げの販売店にご連絡ください。

1秒点灯／1秒消灯を約10秒間繰り返すときは
[凍結洗浄]ボタンを押しても、フィルター掃除・室内機凍結洗浄が動作できないことをお知らせしています

運転ランプが点灯⇔減光する

2秒点灯／1秒減光を繰り返すときは
予熱または、室外機の霜とり中です(故障ではありません)

運転ランプ点滅

音声レベルの設定が「3」のときは、お部屋が高温・高湿度になったことをお知らせしています
⇒冷房運転をおすすめします。

遠隔ランプ点滅

5回点滅を繰り返すときは
遠隔操作の動作が正しくない可能性があります
⇒スマートフォンを使った遠隔操作に関する窓口にお問い合わせください。【⇒P.21】

4秒点灯／1秒消灯を繰り返すときは
ルーターとの通信ができていません
⇒ルーターの電源が入っていますか。
ルーターの位置が室内機から遠くないですか。

4秒点灯／3秒消灯を繰り返すときは
当社サーバーとデータ通信ができていません
⇒ルーターとの通信環境をご確認ください。
当社サーバーがメンテナンス中の場合もあります
⇒メンテナンス後、点灯に変わります。

遠隔ランプ点滅(つづき)

1秒点灯／4秒消灯を繰り返すときは
当社サーバーと22時間連続してデータ通信できなかったため停止したおしらせです(故障ではありません)
ルーターとも同様に通信できなかった場合も停止します。
⇒ルーターとの通信環境をご確認のうえ、エアコンを運転してください。

運転ランプと洗浄ランプが点滅する

プレシーズン自動お手入れ機能が動作を開始しました
⇒フィルター掃除→室内機凍結洗浄または、凍結洗浄ヒートプラスの順に動作します。

ぼやけて見える

フロントパネルが正しく閉じられていません【⇒P.24】

音

つぎのような音は故障ではありません
日立家電メンバーズクラブのMy家電に製品をご登録いただくと、「使いかた動画」で音を確認できます
【⇒P.裏表紙】

電源を入れたとき

カタカタと音がする
室外機電動弁の動作音です。

運転を開始したときなど

バサバサと音がする
室内機ファンの回転数が変わる音です。

運転中

シュルシュル・シャー・ポコポコ・プシュと音がする
冷媒がパイプの中を流れる音や流れを切り換える弁の音です。

キシキシと音がする
温度変化で室内機が膨張・収縮する音です。

運転音の大きさが変わる
室温の変化に応じて運転パワーが変わる音です。
急速パワフル設定時は、運転音が大きくなる場合があります。気になるときは、風速の設定を変更してください。
【⇒P.12】

フィルター掃除中

ウィーン・ブーン・チリチリと音がする
エアフィルターを掃除している音です。

パチン・パタンと音がする
ホコリキャッチャーの動作音です。

音(つづき)

室内機凍結洗浄中

シャーと音がする

室内機ファンを掃除している音です。

キシキシ・パキパキ・シャーと音がする

温度変化で室内機が膨張・収縮する音や熱交換器のフィンが凍結・解凍する音です。

その他

ポコポコと音がする

換気扇の使用などで室内機排水ホースの中の空気が引っ張られ、室内機排水ホース内の水が空気と一緒に吸い上げられるときに出る音です。

→お部屋の吸気口を開けると解消される場合があります。別売のドレン用逆止弁がありますので、取り付けをおすすめします。お買い上げの販売店にご相談ください。ドレン用逆止弁は、夏季に冷房運転する際に、点検・清掃が必要です。

運転

勝手に運転する

入タイマーによる運転ではありませんか【⇒P.13】

入タイマー設定時刻になると運転を開始します。毎日予約が設定されていると、毎日同じ時刻に運転を開始します。

→【停止】ボタンで停止できます
毎日予約が不要の場合は、取り消してください。【⇒P.13】

みはっておやすみが設定されていませんか【⇒P.14】

タイマー時間が経過して停止したあと、お部屋をみはって室温・湿度の上昇を検知すると運転を再開します。

→【停止】ボタンで停止できます

カビバスターが設定されていませんか【⇒P.16】

- 停止中に室内機内部の高湿度を検知した時間の合計が約1日経過すると、イオンを室内機内部に充填します。
- 停止中に室内機内部の高湿度を検知した時間の合計が約1週間経過すると、室内機内部乾燥後、イオンを室内機内部に充填します。

→【停止】ボタンで停止できます
不要な場合は、取り消してください。【⇒P.16】

フィルター掃除・室内機凍結洗浄の開始時刻を設定していませんか【⇒P.19】

開始時刻になると、フィルター掃除・室内機凍結洗浄が動作します。

設定していると室外機凍結洗浄が動作するときもあります。
→【停止】ボタンで停止できます
ランプが消灯しないときは、もう一度【停止】ボタンを押してください。

運転(つづき)

勝手に運転する(つづき)

遠隔操作で操作されていませんか

遠隔ランプ点灯中は、遠隔操作も想定できます。
→操作していると思われる方に、ご確認をお願いします。

カビ見張りが設定されていませんか【⇒P.16】

お部屋の温度・湿度が高くなると運転します。上下風向板を閉じて、送風することもあります。

→【停止】ボタンで停止できます
不要な場合は、取り消してください。【⇒P.16】

室外機凍結洗浄が設定されていませんか【⇒P.17】

約2ヶ月経過するごとに、動作します。

→【停止】ボタンで停止できます

音声レベルを「3」に変更していませんか

高温・高湿度を検知するため、上下風向板を閉じて送風することがあります。

高温・高湿度を検知すると音声または、ブザー音でお知らせします。

→音声または、ブザー音でお知らせがあった場合は、冷房運転をおすすめします。

プレシーズン自動お手入れ機能を設定していませんか【⇒P.15】

- プレシーズン自動お手入れ機能は、フィルター掃除→室内機凍結洗浄の順に動作します。動作開始時に、音声またはブザー音(「ピピピッ」「ピピピッ」「ピピピッ」)でお知らせします。

停止したのに運転している

室外機の霜とり中ではありませんか

暖房停止時に、霜が付いていると、霜とりをします。

→【停止】ボタンで停止できます

フィルター掃除動作中ではありませんか【⇒P.18、19】

運転時間の合計が約42時間を経過すると動作します。

→【停止】ボタンで停止できます

室内機凍結洗浄動作中ではありませんか【⇒P.18、19】

凍結洗浄ヒートプラス動作中ではありませんか【⇒P.16】

運転時間の合計が約42時間を経過すると動作します。

→【停止】ボタンで停止できます

室外機凍結洗浄が設定されていませんか【⇒P.17】

- 運転を停止すると、室外機ファンが約3分間逆回転します。
- 約2ヶ月経過するごとに、室外機ファン逆回転後、動作します。

→【停止】ボタンで停止できます

カビバスターが設定されていませんか【⇒P.16】

冷房・カラッと除湿・涼快停止後、動作します。

→【停止】ボタンで停止できます

暖房運転にPremiumブラズマ空清が設定されていませんか【⇒P.10】

暖房運転停止後に除湿運転を行います。

→停止ボタンで停止できます

お困りのときは(つづき)

運転(つづき)

運転中に勝手に停止する

ランドリー・けつろ抑制運転中ではありませんか

ランドリーは3時間、けつろ抑制は2時間の切タイマーが設定されます。

切タイマーによる停止ではありませんか【⇒P.13】

切タイマー設定時刻になると運転を停止します。毎日予約が設定されていると、毎日同じ時刻に運転を停止します。

⇒お好みの運転ボタンを押して運転を再開してください。毎日予約が不要の場合は、取り消してください。【⇒P.13】

遠隔操作で操作されていませんか

遠隔ランプ点灯中は、遠隔操作も想定できます。⇒操作していると思われる方に、ご確認をお願いします。

遠隔操作が有効のときは、一定時間データ通信ができない場合エアコンを停止します【⇒P.22】

みはっておやすみが設定されていませんか【⇒P.14】

- タイマー時間が経過すると一時停止します。
 - 運転再開後、設定温度・湿度になると停止します。
 - みはり時間が終了すると停止します。
- ⇒みはっておやすみを続ける場合は、もう一度設定してください。

オートオフが設定されていませんか【⇒P.15】

人の不在を認識すると、停止します。不要な場合は、取り消してください。【⇒P.15】

カビ見張りが設定されていませんか【⇒P.16】

- 設定後、カビが発生しやすい温度・湿度を検知すると4時間運転して停止します。
 - 一度停止したあとに、カビが発生しやすい温度・湿度を検知して運転した場合は、湿度が下がると停止します。
- 不要な場合は、取り消してください。【⇒P.16】

よく冷えない・よく暖まらない

温度の設定は適切ですか【⇒P.12】

- ⇒体感に合わせて温度を変更してください。
- 冷房・涼快運転では、設定温度を上げることで冷えが良くなります。
 - 暖房運転では、設定温度を上げることで暖まりが良くなります。

風速の設定がしずか・微風になっていませんか【⇒P.12】

- ⇒設定を変更してください。
- 風速を上げることでエアコンの能力が上がります。
 - 暖房運転で風が冷たく感じる場合は、風速を自動に設定することをおすすめします。

上下風向を変えていませんか

⇒上下自動位置に戻してください。【⇒P.13】

エアフィルターにホコリがたまっていますか

- ⇒「室内洗浄なし」に設定を変更している場合は、取り消してください。【⇒P.16】
- [凍結洗浄] ボタンを押して、フィルター掃除を動作させてください。(凍結洗浄ヒートプラスも動作します)
 - エアフィルターのお手入れをしてください。【⇒P.25~27】

室内機・室外機の吹き出し口・吸い込み口が障害物でふさがれていませんか

eco機能を設定していませんか【⇒P.13】

お部屋の温度・湿度、人の活動量、日射量を検知して目標温度・湿度を自動で調整します。⇒お好みに合わない場合は、[eco] ボタンを押して、eco機能の設定を取り消してください。

eco機能設定中は、室温・湿度がリモコンの設定温度・湿度にならないことがあります

予熱・室外機の霜とり中ではありませんか

室外機の霜を溶かすため、暖房運転を一時停止します。

送風運転ではありませんか

お部屋の広さに合ったエアコンをお使いですか【⇒P.39】

運転しない

停電ではありませんか

ヒューズ・ブレーカーが切れていませんか

電源プラグはコンセントに確実に差し込まれていますか

付属のリモコン・別売のかんたんリモコン以外で操作していませんか

運転中に運転の種類を変えていませんか

製品保護のため、約3分間停止することがあります。

霧／湯気

室内機から霧や湯気が出る

冷房運転中や室内機凍結洗浄中などに、室内の空気がエアコンの冷気で急速に冷やされ、お部屋の条件によっては霧になることがあります

故障ではありません。

カビバスターや室内機凍結洗浄の乾燥運転中および凍結洗浄ヒートプラスの加熱運転中に、室内機内部の水分が蒸発してお部屋の条件によっては、湯気となって出ることがあります

故障ではありません。

気になるときは、設定を取り消してください。【⇒P.16】

ニオイ

ニオイを発生させる物質は使用していません

室内の空気に含まれるニオイを吸い込んで吹き出すことがあります

エアコンが壁やじゅうたん、家具、衣類などにしみ込んだニオイを吸い込んで、風を吹き出すためです

⇒風速を自動に設定すると、ニオイの吹き出しを抑えることができます。【⇒P.12】

設定温度になると弱い風になるためです。

【凍結洗浄】ボタンを押して、フィルター掃除・凍結洗浄ヒートプラスを動作させてください

⇒改善しないときは、お買い上げの販売店にご相談していただき、内部の洗浄をおすすめします。

● Premiumプラズマ空清またはイオン空清を運転中、または設定中ではありませんか【⇒P.10】

● カビバスター動作中ではありませんか【⇒P.16】

微量のオゾンが発生します。室内機吹き出し口からニオイがすることがありますが、ごくわずかであり、健康に支障はありません。

⇒【停止】ボタンで停止できます

気になるときは、運転を停止するか設定を取り消してください。

エリア風よけ

風が届かない・よけない

設定風速・設定温度と現在室温の差、お部屋のレイアウトなどにより

⇒風向・風速を調整してください。【⇒P.12、13】

風向調整すると、エリア風よけは取り消されます。

冷房・カラッと除湿・涼快運転中は、上下・左右風向板の角度が変化することがあります

お部屋の温度・湿度が高い状態が続いたときに、露が付いて滴下するのを防止するためです。

温度・湿度が下がると、元に戻ります。

エリア風よけを設定したときに、左右風向板が壁側を向いていません

⇒壁が近いときは、据付位置の設定を確認してください。

【⇒P.9】

室内機排水ホース

汚れた水が出る・暖房時も水が出る

室内機凍結洗浄で熱交換器を洗浄した水が流れ出るためです

⇒ベランダや石畳など汚れが気になる場所には、室内機排水ホースを導かないでください。

黒、白、緑あるいは銀色の水が出る

室内機熱交換器に含まれる成分などが一時的に流れ出るためです
性能は変わりません。

排水量4～5ℓ程度できれいになります。

赤い水が出る

エアコン内部から排出されたものではありません

一般的に水中や土壌などに居る特定の菌が適度な温度・湿度・養分などにより、排水口付近で繁殖したものです。

銅、銅合金

銅、銅合金を使用しています

使用環境によって、変色が発生する場合があります

性能に影響はありません。

銅、銅合金を使用している対象部分

- ・熱交換器
- ・排水トレイ
- ・通風路
- ・上下風向板

お困りのときは(つづき)

リモコン

液晶表示が消えている

停止状態で約3分間操作しないと液晶が消灯します

→ボタンを押すと表示します。

運転ボタンを押した場合は、運転も開始します。

受信しない

送信部を室内機の受信部に向けて操作していますか【⇒P.7】

乾電池の⊕⊖が逆になっていませんか【⇒P.8】

送信しているか点検してください

→1年に一度、点検をおすすめします。

点検方法

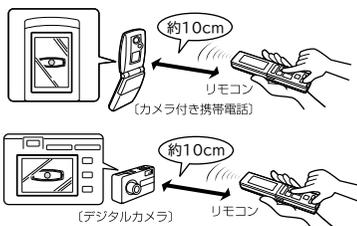
●AMラジオでの点検

リモコン操作時に、ラジオに雑音(ビービー音)が入れば正常です。



●スマートフォン・カメラ付き携帯電話・デジタルカメラでの点検

カメラ機能にして、リモコンの送信部を映します。リモコン操作時に、送信部が発光すれば正常です。※赤外線が映りにくい機種もあります。



リモコンホルダーに取り付けたまま操作していませんか

→リモコンホルダーを受信可能な位置に変更してください。

液晶に電池マークが表示されていませんか

乾電池の交換時期です。

→新しいアルカリ乾電池(LR6タイプ)に2本共交換してください。

液晶に「B」が表示されていませんか

アドレスを切り換えたリモコンです。

→受信しない場合は、「B」が表示されていないリモコンで操作してください。



運転内容と表示が合っていない

スマートフォンで操作など、リモコン以外で操作すると異なることがあります

壊れた・紛失した

応急運転ができます【⇒P.36】

お買い求めいただけます

→お買い上げの販売店にご相談ください。

室内機凍結洗浄 または 凍結洗浄ヒートプラス

動作しない

動作条件を満たしていますか

- 約10分以上運転して停止していますか。
- エアコンの運転時間の合計が約42時間を超えていますか。
- お部屋に人が居ませんか。

温度・湿度が適していないと、動作しないことがあります

フィルター掃除・室内機凍結洗浄が自動で動作しない設定に変更していませんか

リモコンに「室内洗浄なし」の表示がある場合は、設定が変更されています。

→お買い上げ時の設定に戻してください。【⇒P.16】

切タイマー・みはっておやすみ停止後ではありませんか

動作間隔が【停止】ボタンを押した停止時より長くなります。就寝などを妨げないようにするためです。

室内機凍結洗浄を停止・中止してから約1時間以内のときは【凍結洗浄】ボタンを押しても、製品保護のため、凍結洗浄ヒートプラスは動作しません

フィルター掃除のみ動作することがあります。

室内機ファン掃除が動作しない

- 切タイマー・みはっておやすみ停止後は
午後11:00～午前7:00は動作しません。
- 【停止】ボタンを押して停止後は
午後11:00～午前5:00は動作しません。

フィルター掃除

電源を入れると動作する

電源プラグをコンセントに差し込む、またはブレーカーを入れると、動作確認のため動作します

動作しない

動作条件を満たしていますか

- 約15分以上運転して停止していますか。
- エアコンの運転時間の合計が約42時間を超過していますか。

フィルター掃除・室内機凍結洗浄が自動で動作しない設定に変更していませんか

リモコンに「室内洗浄なし」の表示がある場合は、設定が変更されています。

⇒お買い上げ時の設定に戻してください。【⇒P.16】

切タイマー・みはっておやすみ停止後ではありませんか

動作間隔が「停止」ボタンを押した停止時より長くなります。就寝などを妨げないようにするためです。

電源プラグを抜いたときは、5分以上経過してから、電源プラグを差し込んでください

途中で止まっている

電源を入れると元の位置に戻ります

エアフィルターにホコリが残る

フィルター掃除の回数・使用状況によります

⇒エアフィルターをお手入れしてください。【⇒P.25～27】

室外機

停止してもファンが回転している

- 電気部品を冷やすため、停止後も10秒～1分間回転します

- 室外機凍結洗浄を設定していませんか
停止後にファンを逆回転して、熱交換器のホコリなどを落とします。

室外機から水や湯気が出る

室外機の霜とり中ではありませんか

- 熱交換器に霜が付くと、霜を溶かします。
- 霜が溶けるときに水や蒸気になるためです。
- 暖房運転中は、室外機より凝縮水や霜とりの水が流れ出ます。
⇒ 寒冷地では、水が氷結することがありますので、室外機の排水口を塞がないでください。
・ 公団吊りの場合などは、排水口にブッシュ・ドレンパイプを取り付けて、排水処理をしてください。
・ 排水工事が必要なときは、お買い上げの販売店にご相談ください。

冷房運転でも配管などに結露した凝縮水が流れ出ることがあります

室外機凍結洗浄動作中ではありませんか

上下風向

暖房運転中に向きが変わる

予熱中は、約3分間上下風向板が水平になります

室外機の霜とり中は、冷たい風が出るのを防ぐため、上下風向板が水平になり、風が止まります

前側上下風向板

- 前側上下風向板は、個別に角度を変えられます。
(個別にスイングはできません)
- 風向を変えるときは「左→中央→右」の順に設定します。

左の前側上下風向を設定します

左の上下風向表示がスイング

運転中に **ハネ選択** を押す

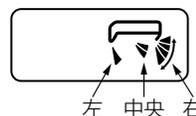


リモコン表示のお好みの位置で **上下風向** を押す

- 風向を変えないときは **ハネ選択** を押すと、スキップします。

同じ手順で中央・右の上下風向の順に設定してください

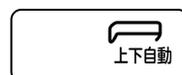
- 右の上下風向を設定すると、「ピッ」と受信音が鳴ります。
- 上下風向板がリモコン表示の位置で停止します。



お好みで設定した位置から、お買い上げ時の位置に戻すときは

リモコンを室内機に向けて

上下風向 を押す



室内機の受信音：「ピッ」

その他

付属品が残っている

黒または、白のシートは据え付けの際に使用する断熱材です
据え付け状況によっては、使用しないこともあります。
破棄しても構いませんが、移設に備えて保管しておいてください。

熱交換器フィンの変形

小さな変形には性能には影響ありません

そのままご使用いただいで問題ありません。

室内機周辺の天井や壁が汚れる

空気中のチリやホコリが、エアコンによる空気の循環・静電気、天井や壁に付着するためです

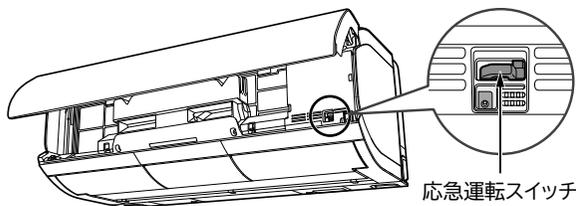
壁紙の種類によっては汚れが付着しやすいものがあります。
⇒エアコンの周辺をこまめに清掃してください。

リモコンが使えないとき (応急運転)

リモコンが故障などで使えないときには、応急運転ができます

応急運転をする

エアコン停止中に応急運転スイッチを押す
室温と外気温により、「暖房・カラッと除湿・冷房」を自動的に
に選択するこれっきり自動運転をします。



応急運転スイッチ

停止するときは

もう一度応急運転スイッチを押す
(リモコンで運転を停止することもできます)

ご注意 5秒以上、応急運転スイッチを押し続けない

5秒以上押し続けると、販売店が行う強制冷房運転をします。
強制冷房運転中はタイマーランプが2回点滅します。誤って
強制冷房運転をしてしまったときは応急運転スイッチをもう
一度押して、運転を停止してください。

こんなときは すぐ販売店へ

「お困りのときは」【⇒P.30~35】を確認していただき
それでも異常や、つぎのような現象が出たときは、電源プラグ
を抜き(またはブレーカーを切り)、すぐにお買い上げの販売
店にご連絡ください

※アフターサービスについては【⇒P.37】をご覧ください

こんなとき

●タイマーまたは、みはりランプが点滅している

遠隔 洗浄 クリーン **Eco** 運転 タイマー オトワ みはり

点滅

遠隔 洗浄 クリーン **Eco** 運転 タイマー オトワ みはり

点滅

- ブレーカーやヒューズがたびたび切れる
- スイッチの動作が不確実
- エアコン内部に異物や水を入れてしまった
- コードの過熱や被覆に破れがある

長期使用製品 安全表示制度に 基づく本体表示

経年劣化により、危害の発生が高まるおそれがあることを
注意喚起するために、室内機の銘板に電気用品安全法で義務
付けられた以下の表示をしています。

【製造年】は室内機の銘板の中に西暦4桁で表示しています



※【設計上の標準使用期間】 10年

設計上の標準使用期間を超えてお使いいただいた
場合は、経年劣化による発火・けがなどの事故に
至るおそれがあります

※設計上の標準使用期間とは

- 運転時間や温湿度など、下記の標準的な使用条件に基づく
経年劣化に対して、製造した年から安全上支障なく使用する
ことができる標準的な期間です。
- 設計上の標準使用期間は、無償保証期間とは異なります。
また、一般的な故障を保証するものでもありません。
- 設置状況や環境、使用頻度が下記の条件と異なる場合、また
は本来の使用目的以外でご使用された場合は、設計上の標準
使用期間より短い期間で経年劣化による発火・けがなどの
事故に至るおそれがあります。

標準使用条件

JIS C 9921-3「ルームエアコンディショナーの設計上の標準
使用期間を設定するための標準使用条件」による

環境条件	電源電圧	製品の定格電圧による
	周波数	50/60Hz
	室内温度	冷房：27℃(乾球温度) 暖房：20℃(乾球温度)
	室内湿度	冷房：47%(湿球温度19℃) 暖房：59%(湿球温度15℃)
	室外温度	冷房：35℃(乾球温度) 暖房：7℃(乾球温度)
	室外湿度	冷房：40%(湿球温度24℃) 暖房：87%(湿球温度6℃)
負荷条件	設置条件	製品の据付説明書による標準設置
	住宅 部屋の広さ	木造平屋、南向き和室、居間 製品能力に見合った広さの部屋(畳数)
想定時間	1年間の 使用日数	東京モデル 冷房 6月 2日から9月21日 までの112日間 暖房 10月28日から4月14日 までの169日間
	1日の 使用時間	冷房 9時間/日 暖房 7時間/日
	1年間の 使用時間	冷房：1,008時間/年 暖房：1,183時間/年

保証とアフターサービス 必ずお読みください

保証書(別添)

- 保証書は、必ず「お買い上げ日・販売店名」などの記入をお確かめのうえ、販売店から受け取っていただき、内容をよくお読みのあと、大切に保管してください。
- 保証期間は、お買い上げの日から1年間です。(ただし、冷凍サイクル部分は5年間です)
なお、保証期間中でも有料になることがありますので保証書をよくお読みください。

再据付工事のお申し込みは

- 販売店に再据付工事(転居または別の部屋への接続)を依頼する場合は、据付工事の繁忙期に当たる夏期は工事が遅れぎみになりますので、できるだけ避けるようお願いいたします。また、据付工事は専門の技術が必要です。費用など詳しいことは、お買い上げの販売店にご相談ください。

補修用性能部品の保有期間

- エアコンの補修用性能部品の保有期間は、製造打ち切り後10年です。補修用性能部品とは、その製品の機能を維持するために必要な部品です。

転居されるときは

- ご転居により、お買い上げの販売店のアフターサービスを受けられなくなる場合は、前もって販売店にご相談ください。ご転居先での日立の家電品取扱店を紹介させていただきます。

ご不明な点や修理に関するご相談は

- 修理に関するご相談ならびにご不明な点は、お買い上げの販売店または「お客様相談窓口」【⇒P.38】にお問い合わせください。

修理を依頼されるときは(出張修理)

- 30~36ページに従って調べていただき、なお異常があるときは、運転を停止して、必ず電源プラグを抜いて(またはブレーカーを切って)から、お買い上げの販売店にご連絡ください。
- ご連絡していただきたい内容
アフターサービスをお申し付けいただくときは、下記のことをお知らせください。

品名	日立ルームエアコン	
型式	RAS-X22N RAS-X36N2 RAS-X25N RAS-X40N2 RAS-X28N RAS-X56N2 RAS-X36N RAS-X63N2 RAS-X71N2 RAS-X80N2 RAS-X90N2	リモコン扉内 
		リモコン型式 RAR-AZ1 RAR-AZ2
型式表示		
お買い上げ日	年 月 日	
故障状況	できるだけ具体的に	
ご住所	付近の目印等も併せてお知らせください。	
お名前		
電話番号	() -	
訪問希望日		

※型式は保証書にも記載されています。
修理の際、弊社の品質基準に適合した再利用部品を使用することがあります。

- 保証期間中は
修理に際しましては保証書(別添)をご提示ください。
保証書の規定に従って、販売店が修理させていただきます。
- 保証期間が過ぎているときは
修理すれば使用できる場合には、ご希望により修理させていただきます。
- 修理料金のしくみ

修理料金 = 技術料 + 部品代 + 出張料
などで構成されています

技術料	診断・部品交換・調整・修理完了時の点検などの作業にかかる費用です。 技術者の人件費・技術教育費・測定機器など設備費 一般管理費などが含まれます。
-----	--

部品代	修理に使用した部品代金です。その他修理に付帯する部材などを含む場合もあります。
-----	---

出張料	商品のある場所へ技術者を派遣する場合の費用です。 別途、駐車料金をいただく場合があります。
-----	--

お客様ご相談窓口

この製品の使いかた・お手入れ・修理などは、お買い上げの販売店へご相談ください

または「日立家電品についてのご相談窓口」(下記)にご相談ください。

ご相談の前に本取扱説明書の「お困りのときは」をご確認ください。
また日立家電品サポートページで「よくあるご質問」や「使いかた動画」など
各種情報をご覧いただけます。「日立家電品サポートページ」はこちら



※下方の内容は予告なく変更させていただく場合がございます。
最新情報は、日立家電品サポートページをご確認ください。

日立家電 サポート 検索

製品情報や使いかたに関するご相談

機能・操作・設定などのご相談ができます。
電話のほかLINE、チャット、メールなど様々なお問い合わせ
方法を準備しております。
詳しくは日立家電品サポートページをご覧ください。

TEL 0120-3121-11
携帯電話 050-3155-1111 (有料)
FAX 050-3135-2134 (有料)

■受付時間 9:00~17:30(月~土)
9:00~17:00(日、祝日)

※年末年始は休ませていただきます。

修理に関するご相談

修理のご依頼やご相談ができます。

24時間、修理のご依頼ができる
「Web修理受付」はこちら



日立家電 修理Web 検索

TEL 0120-3121-68
携帯電話 0570-0031-68 (有料)
FAX 0570-200-657 (有料)

■受付時間 9:00~18:00(月~土)
9:00~17:00(日、祝日)

部品のご購入について

部品のご購入は、商品お買い上げの販売店、お近くの日立の家電品取扱店(お取り寄せ)
または「パーツショップ」へご依頼ください。

<https://store.kadenfan.hitachi.co.jp/store/pages/parts.aspx>



日立家電 部品 検索

- 通話内容の確認と対応品質向上のため、録音させていただきます。
- 予期せぬ障害などでお電話が切れてしまった際、折り返し電話を差し上げられるよう、発信者番号の通知をお願いします。「非通知」設定されているお客様は、はじめに「186」をダイヤルしておかけください。
- 営業時間外やお電話が繋がりにくい場合は、時間を変えてお掛け直しをお願いします。
- 修理のご依頼の前に、当社の修理対応方針につきまして「修理ご利用規約」をご覧ください。



【ご相談窓口におけるお客様の個人情報取り扱いについて】

- 個人情報は当社の個人情報保護方針に則り適切に管理いたします。
- 当社の個人情報保護方針につきましては、<https://www.hitachi-gls.co.jp/utility/privacy> をご覧ください。
※URLは変更する場合があります。日立の家電品ホームページにてご確認ください。
- 製品のサービス提供、各種お問い合わせへの対応にご利用させていただきます。また、アンケートをもとにした製品やサービスを向上させるための分析に利用させていただく場合があります。

日立修理ご利用規約 検索

仕様

このルームエアコンは日本国内家庭用です

電源電圧や電源周波数の異なる海外では使用できません、またアフターサービスもできません

型式	項目	電 源 (V)	定 格 周 波 数 (Hz)	暖房						冷房						通年エネルギー消費効率		外形寸法			製 品 質 量 (kg)	
				定 格 能 力 (kW)	定 格 消 費 電 力 (W)	運 転 電 流 (A)	運 転 音 圧 力 (dB)	暖房の目安		定 格 能 力 (kW)	定 格 消 費 電 力 (W)	運 転 電 流 (A)	運 転 音 圧 力 (dB)	冷房の目安		JIS C 9612 (APF)	区 分 名	高 さ (mm)	幅 (mm)	奥 行 (mm)		
								木造南向き和室 (㎡)	鉄筋アパート南向き洋室 (㎡)					木造南向き和室 (㎡)	鉄筋アパート南向き洋室 (㎡)							
室内機	RAS-X22N	単相 100	50/60	2.5	430	5.1	60	9	11	2.2	400	4.7	59	10	15	7.4	7.4	A	295	798	385	15.5
室外機	RAC-X22N			(0.3~ 6.0)	(110~ 1,490)	(最大 15A)	54			(0.4~ 3.5)	(115~ 900)								57	629	799	299
室内機	RAS-X25N	単相 100	50/60	2.8	490	5.7	62	10	13	2.5	490	5.6	59	11	17	7.4	7.4	A	295	798	385	15.5
室外機	RAC-X25N			(0.3~ 6.0)	(110~ 1,490)	(最大 15A)	56			(0.4~ 3.6)	(115~ 920)								58	629	799	299
室内機	RAS-X28N	単相 100	50/60	3.6	680	7.6	63	13	16	2.8	560	6.4	60	13	19	7.3	7.3	A	295	798	385	15.5
室外機	RAC-X28N			(0.3~ 6.9)	(110~ 1,995)	(最大 20A)	59			(0.4~ 4.1)	(115~ 1,210)								59	629	799	299
室内機	RAS-X36N	単相 100	50/60	4.2	890	9.6	63	15	19	3.6	825	8.9	60	16	25	6.7	6.7	C	295	798	385	15.5
室外機	RAC-X36N			(0.3~ 6.9)	(110~ 1,995)	(最大 20A)	62			(0.4~ 4.2)	(115~ 1,240)								62	629	799	299
室内機	RAS-X36N2	単相 200	50/60	4.2	850	5.0	65	15	19	3.6	810	4.8	62	16	25	7.3	7.3	C	295	798	385	16.5
室外機	RAC-X36N2			(0.4~ 11.9)	(135~ 3,900)	(最大 20A)	60			(0.5~ 4.8)	(155~ 1,600)								62	709	859	319
室内機	RAS-X40N2	単相 200	50/60	5.0	920	5.4	69	18	23	4.0	880	5.2	65	18	28	7.3	7.3	C	295	798	385	16.5
室外機	RAC-X40N2			(0.4~ 11.9)	(135~ 3,900)	(最大 20A)	60			(0.5~ 5.5)	(155~ 1,800)								62	709	859	319
室内機	RAS-X56N2	単相 200	50/60	6.7	1,480	8.7	70	24	30	5.6	1,600	9.4	66	25	39	6.5	6.4	F	295	798	385	16.5
室外機	RAC-X56N2			(0.4~ 11.9)	(135~ 3,900)	(最大 20A)	65			(0.5~ 6.0)	(155~ 2,000)								65	709	859	319
室内機	RAS-X63N2	単相 200	50/60	7.1	1,700	9.8	70	26	32	6.3	1,760	10.1	66	29	43	6.4	6.3	F	295	798	385	17
室外機	RAC-X63N2			(0.6~ 11.9)	(145~ 3,900)	(最大 20A)	66			(0.6~ 6.7)	(175~ 3,050)								66	709	859	319
室内機	RAS-X71N2	単相 200	50/60	8.5	2,140	12.3	71	31	39	7.1	2,340	11.8	67	32	49	6.0	5.9	G	295	798	385	17
室外機	RAC-X71N2			(0.6~ 11.9)	(145~ 3,900)	(最大 20A)	69			(0.6~ 7.2)	(175~ 3,100)								67	709	859	319
室内機	RAS-X80N2	単相 200	50/60	9.5	2,580	13.0	71	35	43	8.0	2,900	14.6	69	36	55	5.7	5.6	G	295	798	385	17
室外機	RAC-X80N2			(0.6~ 11.9)	(145~ 3,900)	(最大 20A)	70			(0.6~ 8.1)	(175~ 3,150)								70	709	859	319
室内機	RAS-X90N2	単相 200	50/60	10.6	3,200	16.2	73	39	48	9.0	3,000	15.2	73	41	62	5.1	5.1	G	295	798	385	17
室外機	RAC-X90N2			(0.6~ 12.0)	(145~ 3,900)	(最大 20A)	73			(0.6~ 9.1)	(175~ 3,200)								72	709	859	319

- この仕様表は、JIS C 9612 : 2013に基づいた数値です。
- ()内は能力・消費電力の可変幅を表示しています。
- eco機能【⇒P.13】設定時の節電効果は、RAS-X40N2を日立試験室(製造元)で測定。洋室14畳。使用条件は、暖房時：外気温度2℃、設定温度23℃、風速自動において室温安定時の1時間あたりの積算消費電力量がeco機能ON(465Wh)とOFF(586Wh)との比較。活動状態は、室内機から2.5m離れた地点で3.0メッツ相当(エクササイズなど)を想定。日射量が多い日中を想定。

- 運転音および定格能力は、リモコンの設定温度を冷房時で最低設定温度、暖房時で最高設定温度になるように設定し、設定風速を急速パワフルで運転したときの値です。
- 区分名とは、家庭用品品質表示法に基づく表示です。
- 遠隔ランプ点灯中、停止のときの消費電力は約0.8Wです。
- 停止中の消費電力は、0.04Wです。(日本電機工業会自主基準による待機時消費電力測定値0.0Wを示す)タイマー設定中は0.5Wです。
音声の設定を3に変更している場合、お部屋の高温・高湿度になったときに、おしらせするため 約1.4Wの電力を消費します。(室温が約27℃のとき、室温によって変動します)

日立家電メンバーズクラブのご案内

日立家電メンバーズクラブのMy家電に製品をご登録(無料)いただくとスマートフォンやパソコンでお持ちの家電品を一覧管理でき、サポート情報や会員限定の特典などをご利用いただけます。

■My家電への製品登録

①コードを読み取る



②画面の案内に従って家電品を登録※1



※1 家電品の登録には製品型式や製造番号が必要です。保証書または製品本体をご確認ください。室内機のみをご登録ください。

●コードが読み取れない場合は、URLを入力して表示される画面の案内に従ってください。

<https://kadenfan.hitachi.co.jp/my/>

■日立家電メンバーズクラブ会員限定のアフターサービス特典のご紹介

安全点検サービス料金割引 (Webからの申込限定)

ご使用の家電品を長くご利用いただくための安全点検における標準技術料が、Webでご依頼いただくと10%引きになります。

※本サービスには、不具合の改善や修理作業などは含まれておりません
※一部対象外製品がございます。

※上記内容は予告なく変更する場合がございます。

パーツショップ送料特典

付属品や別売品をパーツショップ(日立の家電消耗品・部品直販インターネット販売)で商品価格総額2,000円(税込)以上お買い上げいただくと送料が無料になります。
※代引きの場合は、代引き手数料が別途かかります。

■ご利用の際は、通信費などの費用がかかります

詳しくは、日立家電メンバーズクラブのホームページをご覧ください。

長年ご使用のエアコンの点検を！ ●ルームエアコンの補修用性能部品の保有期間は、製造打ち切り後10年です。

愛情点検



このような症状は
ありませんか？

- 電源コードやプラグが異常に熱い。
 - 電源プラグが変色している。
 - 焦げ臭いニオイがする。
 - ブレーカーが頻繁に落ちる。
 - 架台や吊り下げなどの取付部品が腐食していたり、取付がゆるんでいる。
 - 室内機から水漏れがする。
-
- 運転音が異常に高くなる。
 - その他の異常や故障がある。

ご使用中

このような症状のときは、故障や事故防止のため、**スイッチを切りコンセントから電源プラグを抜いて(またはブレーカーを“OFF”)**必ず販売店に点検・修理をご相談ください。



家庭用エアコンにはGWP(地球温暖化係数)が675のフロン類(R32)が封入されています。地球温暖化防止のため、移設・修理・廃棄などにあたってはフロン類の回収が必要です。

【冷媒の「見える化」表示】

この表示は、家庭用エアコンに温暖化ガス(フロン類)が封入されていることを、ご認識いただくための表示です。エアコンの取り外し時は、フロン類の回収が必要です。廃棄時には、家電リサイクル法の制度に基づき適正な引き渡しをしていただければ、確実にフロン類の適正処理がなされます。



このJ-Mossグリーンマークは、特定の化学物質[鉛・水銀・カドミウム・六価クロム・PBB(ポリブロモビフェニル)・PBDE(ポリブロモジフェニルエーテル)]の含有率がJIS C 0950:2021による基準値以下であることを示しています。(規定の除外項目を除く)

詳しい情報は、ホームページをご覧ください。
<https://industrial.hitachiaircon.com/jp/sustainability/jmoss/>

廃棄時にご注意願います

2001年4月施行の家電リサイクル法では、お客様がご使用済みのエアコンを廃棄される場合は、収集・運搬料金と再商品化等料金をお支払いいただき、対象品を販売店や市町村に適正に引き渡すことが求められています

お客様メモ

購入年月日・購入店名を記入しておいてください。
サービスを依頼されるときに便利です。

ご購入年月日

年 月 日

購入店

電話番号

()

日立ジョンソンコントロールズ空調株式会社

〒105-0022 東京都港区海岸一丁目16番1号 ニューピア竹芝サウスタワー

RAS-X22N RAS-X36N2
RAS-X25N RAS-X40N2
RAS-X28N RAS-X56N2
RAS-X36N RAS-X63N2 (A)
RAS-X71N2
RAS-X80N2
RAS-X90N2

RAS-X22N
RAS-X25N
RAS-X28N
RAS-X36N
RAS-X40N2
RAS-X56N2
RAS-X63N2
RAS-X71N2
RAS-X80N2
RAS-X90N2