

無線LAN接続アダプター(別売)取付説明書

(無線LAN接続アダプターを購入したときにお読みください。)

- 無線LAN接続アダプターはお使いの室内機に取り付けて、スマートフォンで専用のアプリケーション(日立エアコン モバイルコントロール)を使って、外出先からエアコンを操作できるようにするためのものです。
- 取り付けにあたっては、販売店または専門業者に依頼してください。(有料)
- 取り付け後の設定や、使い方などは無線LAN接続アダプターの取扱説明書をご確認ください。

警告

- 無線LAN接続アダプターの取付を行う前に、必ずエアコンの電源プラグを抜く
- 機能拡張用コードは本書に記載のとおり引き回し、コードの挟み込みや端子接続部への外力がかからないようにする

注意

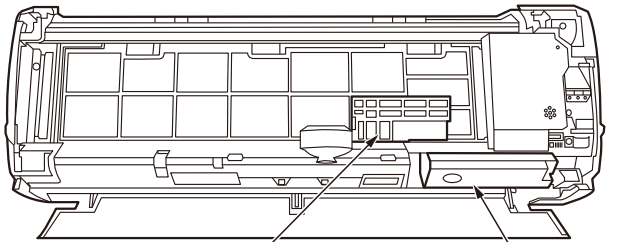
- 無線LAN接続アダプターが確実に固定されていることを確認する
- 機能拡張用コードがお掃除ユニットに当たらないことを確認する

取り付け前に無線LAN接続アダプターの据付説明書を必ずお読みください。

- ①無線LAN接続アダプターに機能拡張用コードを取り付けてください。
(取り付け方は無線LAN接続アダプターの据付説明書をご確認ください。)

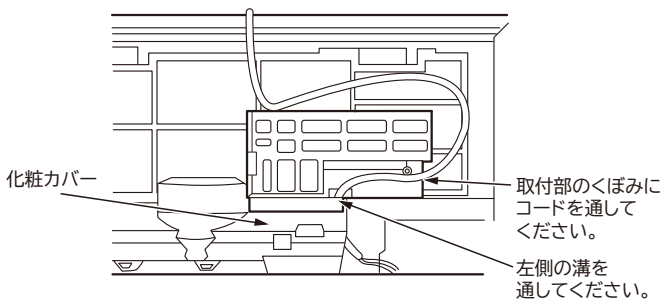
機能拡張用コードは、無線LAN接続アダプターに付属しています。
取り付けには短いコードを使用してください。

- ②エアコン本体のフロントパネル・端子台カバー・制御基板カバーを取り外してください。
(取り外し方はエアコン本体の据付説明書をご確認ください。)



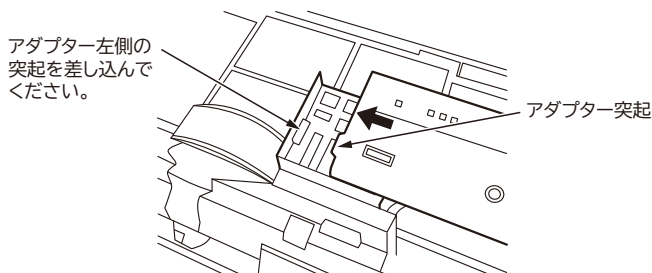
アダプター取付部 制御基板カバー

- ③機能拡張用コードをアダプター取付部の下から化粧カバーに入れてください。



化粧カバー 取付部のくぼみにコードを通してください。 左側の溝を通してください。

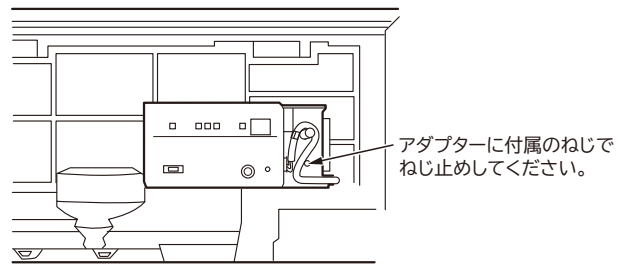
- ④無線LAN接続アダプターをアダプター取付部に取り付けてください。



アダプター左側の突起を差し込んでください。 アダプター突起

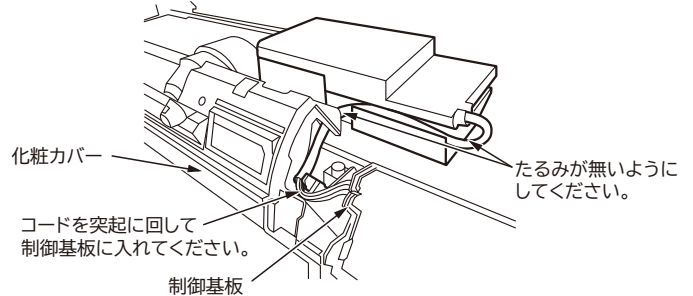
- 無線LAN接続アダプターの取り付けが完了したら、エアコン本体の電源プラグを差し込み、無線LAN接続アダプターの電源スイッチを入にして、動作確認を行ってください。
詳しくは、無線LAN接続アダプターの据付説明書をご確認ください。

- ⑤無線LAN接続アダプターをアダプター取付部に固定してください。



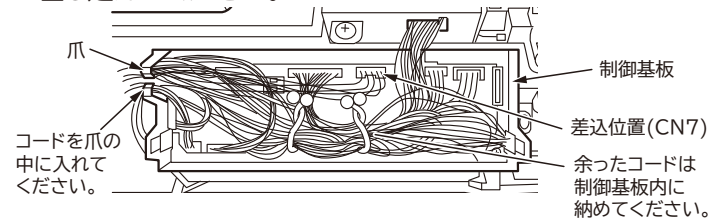
アダプターに付属のねじでねじ止めてください。

- ⑥機能拡張用コードを図のように引き回してください。



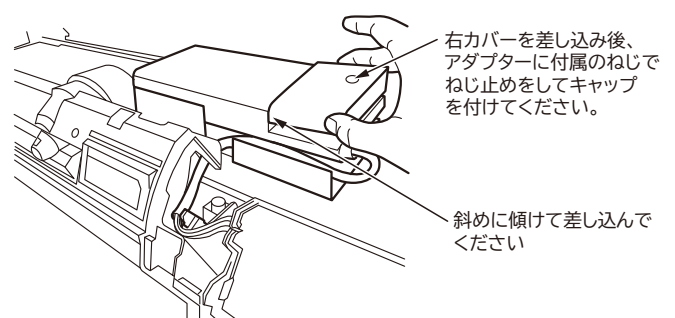
化粧カバー コードを突起に回して制御基板に入れてください。 たるみがないようにしてください。 制御基板

- ⑦機能拡張用コードを制御基板の中に入れ、コネクタを差し込んでください。



爪 コードを爪の中に入れてください。 制御基板 差込位置(CN7) 余ったコードは制御基板内に納めてください。

- ⑧無線LAN接続アダプターの右カバーを閉じてください。



右カバーを差し込み後、アダプターに付属のねじでねじ止めをしてキャップを付けてください。

斜めに傾けて差し込んでください

- ⑨エアコン本体の制御基板カバー・端子台カバー・フロントパネルを取り付けてください。