

日立 **ビルトイン** オープンレンジ 設置工事説明書 MRO-SK1形 **スライドインタイプ**

※このオープンレンジは
100V仕様品です。
設置工事前に、必ず電源
電圧をご確認ください。

工事される方へのお願い

- このオープンレンジを正しく安全にご使用いただくために、指定された工事を行ってください。
- 設置工事完了後、試運転を行い、お客様に正しい使いかたをご説明ください。
- この設置工事説明書および取扱説明書(ククレットガイド)、保証書を必ずお客様にお渡しください。

1 安全のため必ずお守りください

設置工事をする前に、この設置工事説明書・取扱説明書(ククレットガイド)をよくお読みになり、正しく工事をしてください。
ここに示した注意事項は、お使いになる人や他の人々への危害や財産への損害を未然に防止するために重要な内容ですので、必ずお守りください。表示と意味は次のようになっています。内容をよく理解してから本文をお読みください。



警告

この表示を無視して誤った取り扱いを
すると、人が死亡または重傷を負う可能性が
想定される内容を示しています。



注意

この表示を無視して誤った取り扱いを
すると、人が傷害を負う可能性が想定される
内容および物的損害のみの発生が想定される
内容を示しています。

絵表示の例



この記号は注意(危険・警告を含む)を
促す内容があることを告げるものです。
図の中や近傍に具体的な注意内容が描
かれています。



この記号は禁止の行為であることを告
げるものです。図の中や近傍に具体的
な禁止内容が描かれています。



この記号は行為を強制したり指示する
内容を告げるものです。図の中や近傍
に具体的な指示内容が描かれています。

警告

設置工事は、この「設置工事説明書」に従って、確実に行う

(設置に不備があると、漏電・火災・けがの原因)



設置工事は、販売店または専門の工事店で行う

(故障・事故の原因)



電気工事は、電気設備技術基準等関連する法令・規則等に従って必ず「法的有資格者」が行う

(接続・固定が不完全な場合は、漏電・火災の原因)



接地工事（アース接地）は、電気設備技術基準等関連する法令・規則等に従って必ず「法的有資格者」によるD種接地工事を行う

(故障や漏電時に感電の恐れ)

アース線はガス管、水道管、避雷針、電話のアース線に接続しないこと。



アース線
接続

電源は、定格15A以上の専用コンセントを単独で使い、他の器具と併用する分岐コンセントは使わない

(過熱・発火・火災の原因)



交流100V以外では使用しない

(火災・感電の原因)



電源コード・差込プラグを傷つけない

電源コードを傷つけたり、破損したり、加工したり、無理に曲げたり、引っ張ったり、ねじったり、束ねたり、重いものを載せたり、はさみ込んだりしない。

(コードが破損し、火災・感電の原因)



傷んだ電源コードや差込プラグ、ゆるんだコンセントを使用しない

(故障・事故の原因)



燃えやすいもののそばに置いたり、熱に弱いものやカーテンなどを近づけない

(オープンやグリル使用時の高温で引火の恐れ)



改造は絶対にしない

また、サービスマン以外の方は、分解したり、修理しない

(火災・感電・けがの原因)



分解禁止

たたみ、じゅうたん、テーブルクロスなど熱に弱いものの上に置かない

(オープンやグリル使用時の高温で引火の恐れ)



注意

使用前に、包装材やテープ止めを全て取り除く

(発火・火災・やけどの原因)



水のかかるところや蒸気、火気の近くで使わない

(感電・漏電の原因)



電源コードは、排気口や温度の高い部分に近づけない

(火災・感電の原因)



壁などとの間をあける

(過熱して発火する恐れ)



吸排気口をふさがない

(過熱して故障の原因)



試運転中は、ドア、キャビネットなどの高温部に触れない

(やけどの原因)



接触禁止

2

電気工事および接地工事

※電気工事や接地工事は、「電気設備技術基準」ならびに「内線規定」に準じてください。

電気工事

電源は15A以上の専用コンセントを設けてください。また、万一の事故防止のため、漏電しゃ断器の設置をおすすめします。

※電源コードを切断し、直結することは絶対にしないでください。

《コンセントの取付位置》

- コンセントの取付位置は本体後部の角穴におさまるよう、壁面に設けてください。本体後部の角穴位置は、本体の高さにより変わります。

(単位：mm)

	調節可能範囲	出荷時
本体の高さ(L1)*1	580～645	625
角穴下辺の高さ(L3)	193～258	238

※1 5mm間隔で調節できます。

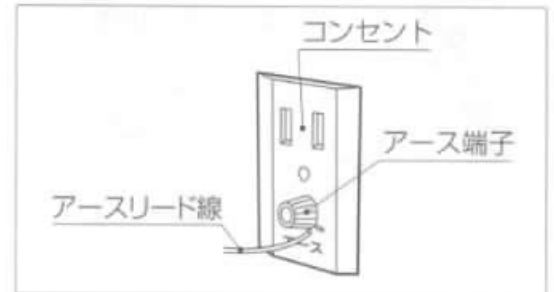


接地工事 (D種接地工事)

万一の事故防止のため、必ず接地工事(アース接地)を行ってください。

- 「アース端子付きコンセント」を使用してください。
- 本体後面のアースリード線を、アース端子に確実に接続してください。

《ご注意》アース線はガス管、水道管、避雷針、電話のアース線に接続しないでください。



3

設置上の注意

※火災予防条例、電気設備技術基準第59条、建築基準法などに従って設置してください。

- 本体の一部が、家屋の金属部(壁中のメタルラス等)や家具(システムキッチン等)の金属部と接触しないように設置してください。また、接触する恐れのある場合は、絶縁テープ等で電氣的に接触しないようにしてください。(電気設備技術基準第59条により義務づけられています。)
- 本体を設置する台所が建築基準法に定める〔内装制限を受ける調理室〕に該当する場合は、台所全体に付いても内装材の制限を受けます。

《その他、本体設置の際守っていただきたいこと》

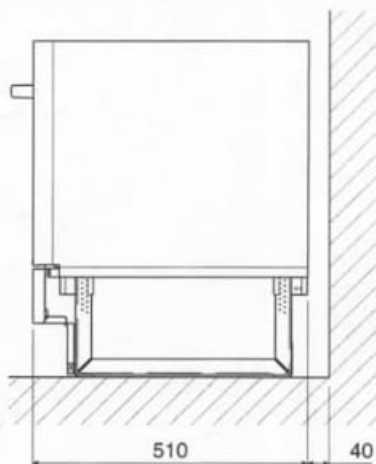
- 水平で安定した場所に設置してください。
- 湿気の少ないところに設置してください。
- 十分換気のできる場所に設置してください。
- 本体のまわりや上部には、エアゾール缶、プラスチック、油、紙類など燃えやすいものは置かないようにしてください。
- 本体をタイルやモルタルで塗り込まないようにしてください。
- ワークトップは、熱硬化樹脂化粧板(JIS K 6903)と同等以上の材料をお使いください。
- ワークトップの表面が、ニス引きのものは、変色しますのでお使いにならないでください。
- 設置場所と周囲の可燃物、防火措置は、必ず火災予防条例に準じて施工してください。

設置上のご注意

1 本体の設置について

本体を設置するときは、必ず壁との距離を40mm以上離して設置してください。

本体側面図



2 輸送用固定ネジについて

本体には輸送用固定ネジ(黒・4本)が取り付けられています。

高さ調節は、輸送用固定ネジ(黒・4本)を取り外してから行ってください。

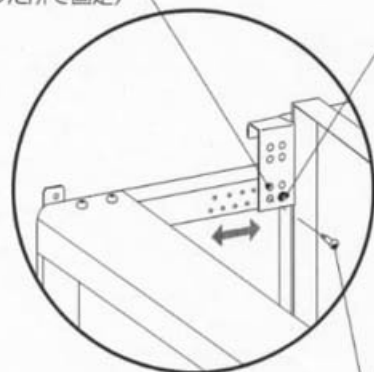
(高さ調節しないときは、そのままご使用ください。)

高さ固定穴

(穴の合った所で固定)

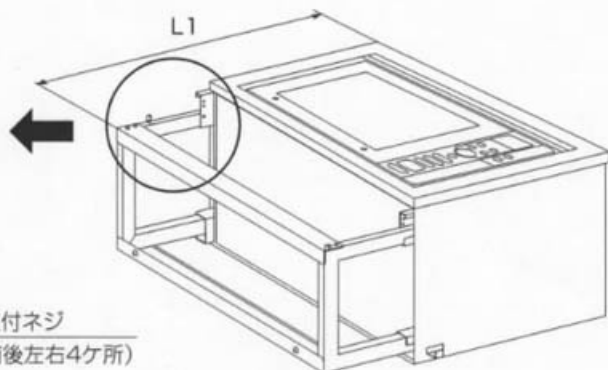
輸送用固定ネジ(黒)

(前後左右4ヶ所)



取付ネジ

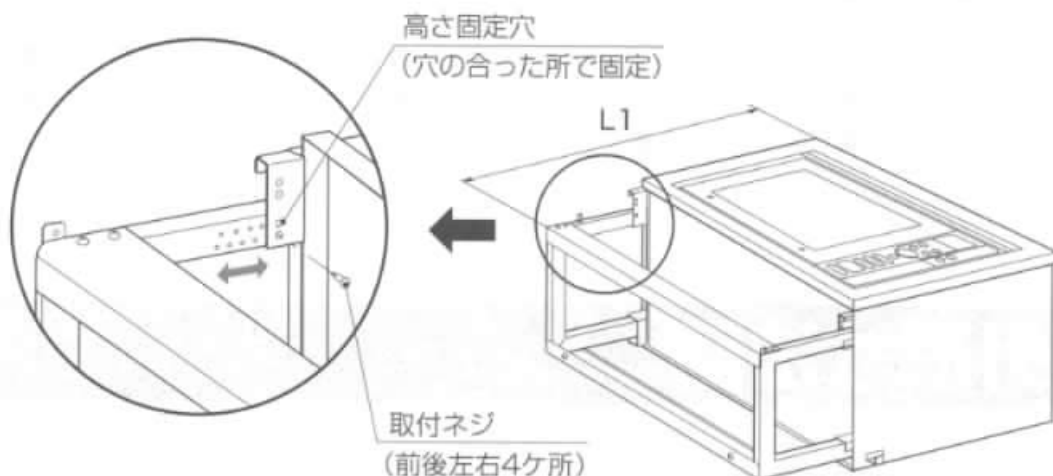
(前後左右4ヶ所)



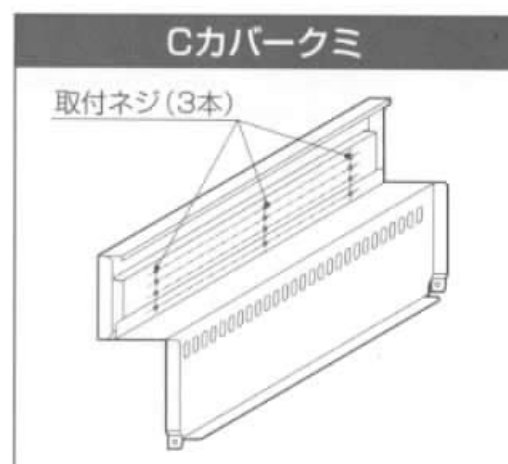
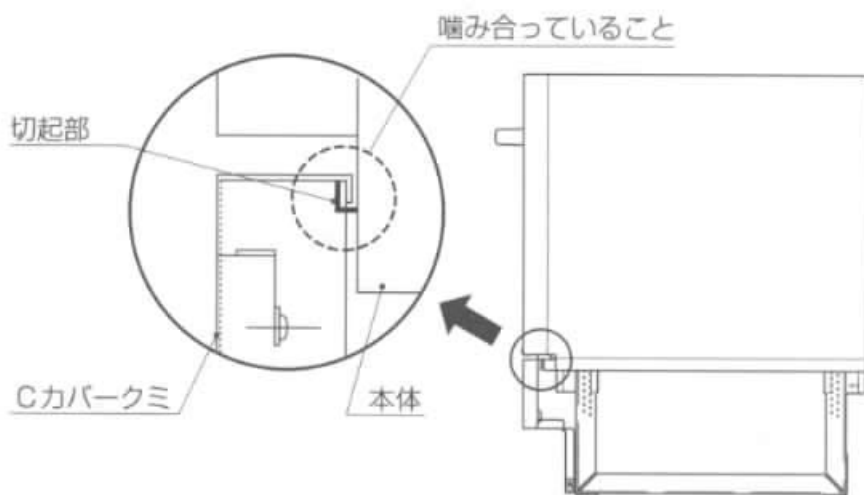
4 本体の設置

本体の高さ調節

- 本体の高さは、本体を背面側に倒し、前後左右4ヶ所の取付ネジで580mm~645mmまで5mm間隔で調節できます。システムキッチンの高さによって調節してください。（「6. 外形寸法図」を参照）
- 【ご注意】 本体の高さを調節した後は、確実に取付ネジを閉めてください。（けが・故障の原因）

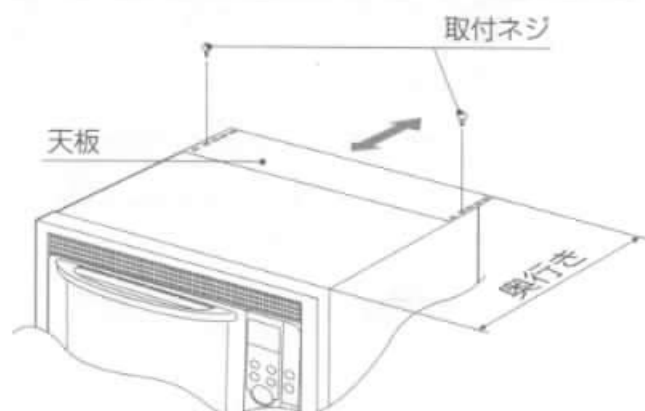


- 本体の高さ変更により、Cカバークミの高さ調節が必要になります。Cカバークミの裏面の取付ネジ(3本)で調節してください。
- Cカバークミを閉じたとき、Cカバークミが本体の切起部に確実に噛み合うようにしてください。



天板の調節

- 本体上面に設けた天板の後方の取付ネジ(2本)を外し、本体の奥行きを調節してください。本体の奥行きはシステムキッチンの奥行きに合わせてください。

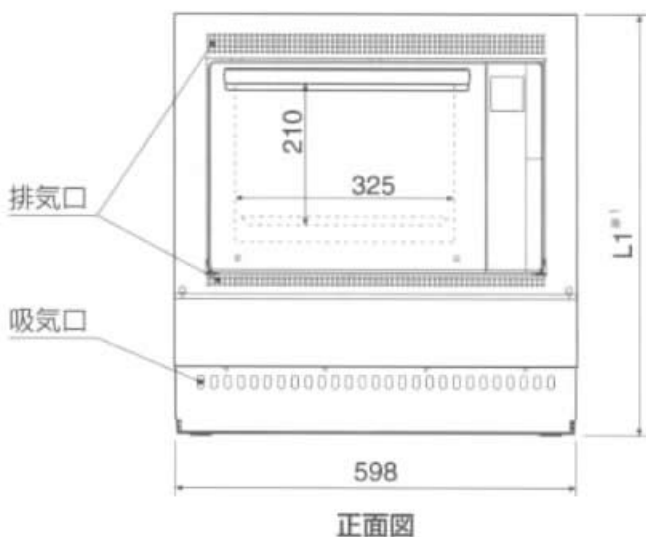
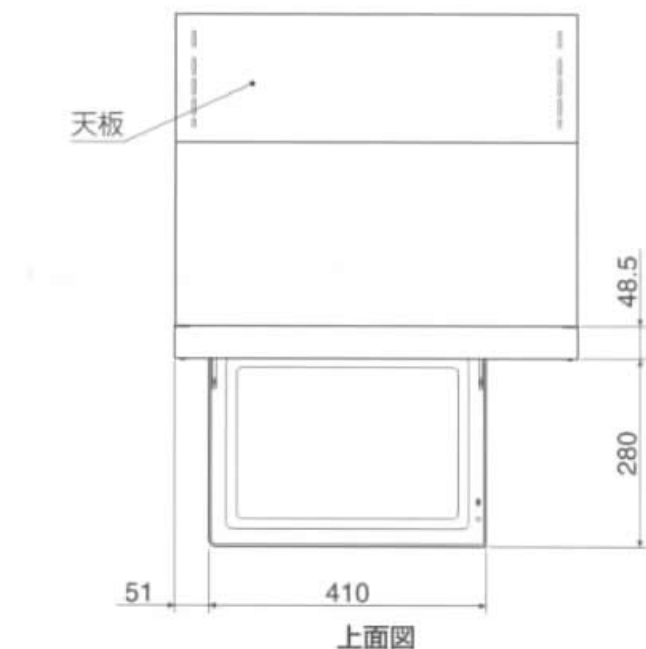


5 仕様

電源	交流100V 50Hz-60Hz共用		
消費電力	1,450W (電子レンジ1,000W使用時、オープン使用時1,300W)		
外形寸法	幅 598mm × 奥行 510mm × 高さ 625 ^{※1} mm		
質量(重量)	約40kg		
付属品	<ul style="list-style-type: none"> <li style="width: 33%;">●取扱説明書 (ククレットガイド) <li style="width: 33%;">●設置工事説明書 (本書) <li style="width: 33%;">●保証書 <li style="width: 33%;">●丸皿 (耐熱セラミック製) (1枚) <li style="width: 33%;">●角皿 (ホーロー製) (1枚) <li style="width: 33%;">●焼網 (1枚) <li style="width: 33%;">●回転台 <li style="width: 33%;">●取っ手 		

※1 高さは側面の固定ネジを調節することにより、580mm~645mmまで5mm間隔で変更できます。

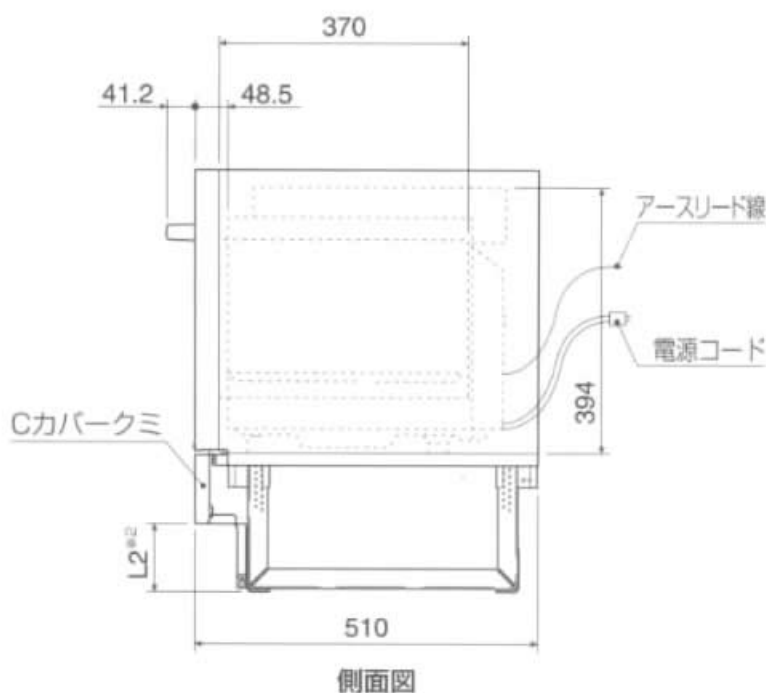
6 外形寸法図 (単位: mm)



	調節可能範囲	出荷時
システムキッチンの高さ	800 ~ 870	-
本体の高さ (L1) ^{※1}	580 ~ 645	625
け込み高さ (L2) ^{※2}	55 ~ 120	100

※1 高さは側面の取付ネジを調節することで変更できます。(5mm間隔で調節できます。)

※2 け込み高さは、Cカバークミ裏面の取付ネジを調節することで変更できます。
本体の高さにより調節してください。



7 設置工事完了後の確認

- 取扱説明書(ククレットガイド)に従い、オープンレンジが正常に動作することを確認してください。
- ドアを閉じた状態で差込プラグをコンセントに差し込んだだけでは電源が入りません。
一度ドアを開閉し、表示窓に「0」が表示することを確認してください。
(待機時消費電力オフ機能が働いているため)

確認項目		確認欄
梱包材 付属品	包装材やテープ止めは外したか	
	付属品はそろっているか(取扱説明書6ページ参照)	
電気工事	接地工事(アース接地)は行ったか	
	差込プラグはコンセントに差し込んだか	
試 運 転	オートメニューキーを押したとき、表示窓に各メニュー「1」～「10」の内容が表示されるか (取扱説明書27ページ参照)	
	「ヘルシー」「クッキー・ケーキ」「グラタン」「発酵」「脱臭」キーを押したとき、表示窓に各メニューの内容が表示されるか(取扱説明書7ページ参照)	
	手動調理キーを押したとき、「レンジ」「グリル」「オープン」に切り替わるか (取扱説明書6ページ参照)	
	回転台と丸皿をセットし、コップに水を入れ、「レンジ・700W」で1分加熱したとき、水があたたまるか(取扱説明書28ページ参照)	
	回転台と丸皿をセットし、「オープン・250℃」で1分加熱したとき、加熱室全体が熱くなるか (取扱説明書34ページ参照)	

以上の項目の確認が終わった後、お客様に正しい使いかたをご説明ください。