

お買い上げありがとうございます。
この「取扱説明書」をよくお読みになり、正しくご使用ください。
お読みになった後は、大切に保存してください。

取扱説明書 保証書つき（裏表紙が保証書になっています。）

日立ロータリーシェーバー

RM-TX746Y/RM-WX736Y 形

充電・交流式両用



RM-TX746Y

RM-WX736Y

目次



安全上のご注意	2~4
各部の名称と働き	5~6
使いかた	7~12
充電のしかた	7~9
交流式での使いかた	10
外刃でのそりかた	11
キワゾリ刃でのそりかた	12
お手入れ	13~17
水洗い	14~16
ブラシ掃除	17
外刃・内刃の取り替えかた	18~23
海外使用のてびき	24~27
製品を廃棄するときのお願い	28~29
「故障かな」と思ったときは	30
保証とアフターサービス	31
仕様	32










T4902530709971

安全上のご注意

- ここに示した注意事項は、製品を安全に正しくお使いいただき、あなたや他の人々への危害や損害を未然に防止するためのものです。
- 注意事項は次のように区分しています。
いずれも安全に関する重要な内容ですので、必ず守ってください。






 警告	取り扱いを誤った場合、使用者が死亡または重傷を負うことが想定される危害の程度。
 注意	取り扱いを誤った場合、使用者が傷害を負うことが想定されるか、または物的損害の発生が想定される危害・損害の程度。

< 絵表示の例 >

	<p>⊘ 記号は、「禁止」(しないでください)を示しています。</p> <p> 「分解禁止」  「水場での使用禁止」</p> <p> 「水ぬれ禁止」</p>
	<p>● 記号は、「強制」(必ずしてください)を示しています。</p> <p> 「一般的な行為」</p> <p> 「電源プラグをコンセントから抜く」</p>

- お読みになった後は、お使いになる方がいつでも見られるところに、必ず保存してください。

 **警告**

	交流100V-240V以外の電源は使用しない。 (火災・感電の原因)
	電源コードや電源プラグが傷んだり、コンセントの差し込みがゆるいときは使用しない。(感電・ショート・発火の原因)
	電源コードを傷つけたり、無理に曲げたり、引っ張ったり、ねじったり、たばねたり、重い物を載せたり、はさみ込んだり、加工したりしない。(電源コードが破損し、火災・感電の原因)
	電源アダプターは絶対に水洗いしない。また、水につけたり、水をかけたりしない。(感電・ショートの原因)
	浴室など水のかかるところや、湿気の多いところでは使用しない。 (感電・ショートの原因)
	お手入れの際は必ず電源プラグをコンセントから抜く。また、ぬれた手で電源プラグをコンセントに抜き差ししない。 (感電・けがの原因)
	改造はしない。また、修理技術者以外の方は、分解したり修理しない。(火災・感電・けがの原因) ・修理は販売店にご相談ください。

注意

ご使用前に刃の破れや変形がないか確認する。(肌を傷つける原因)

外刃は使用するたびに徐々に磨耗していきます。磨耗が進むと使用中に破損して肌を傷つけることがあります。早めに別売りの替刃と交換してください。

- 外刃交換の目安……約1年(1日1回3分間の使用で)
- 定期的に掃除と刃面への注油が必要です。



電源プラグや器具用プラグを抜くときは、コードを持たずに必ずプラグ部分を持って抜く。(感電・ショート・発火の原因)

電源プラグや器具用プラグにほこりが付着しないよう定期的に掃除する。(感電・ショート・発火の原因)

本体は水滴を十分にふき取り、乾燥した状態で充電する。(ショート・発熱によるやけどの原因)

刃は強く押さえない。(破損して肌を傷つける原因)



内刃は素手で触れない。(指を傷つける原因)

付属の電源アダプター以外は使用しない。また、付属の電源アダプターで他の商品を充電しない。(ショート・異常発熱による発火の原因)

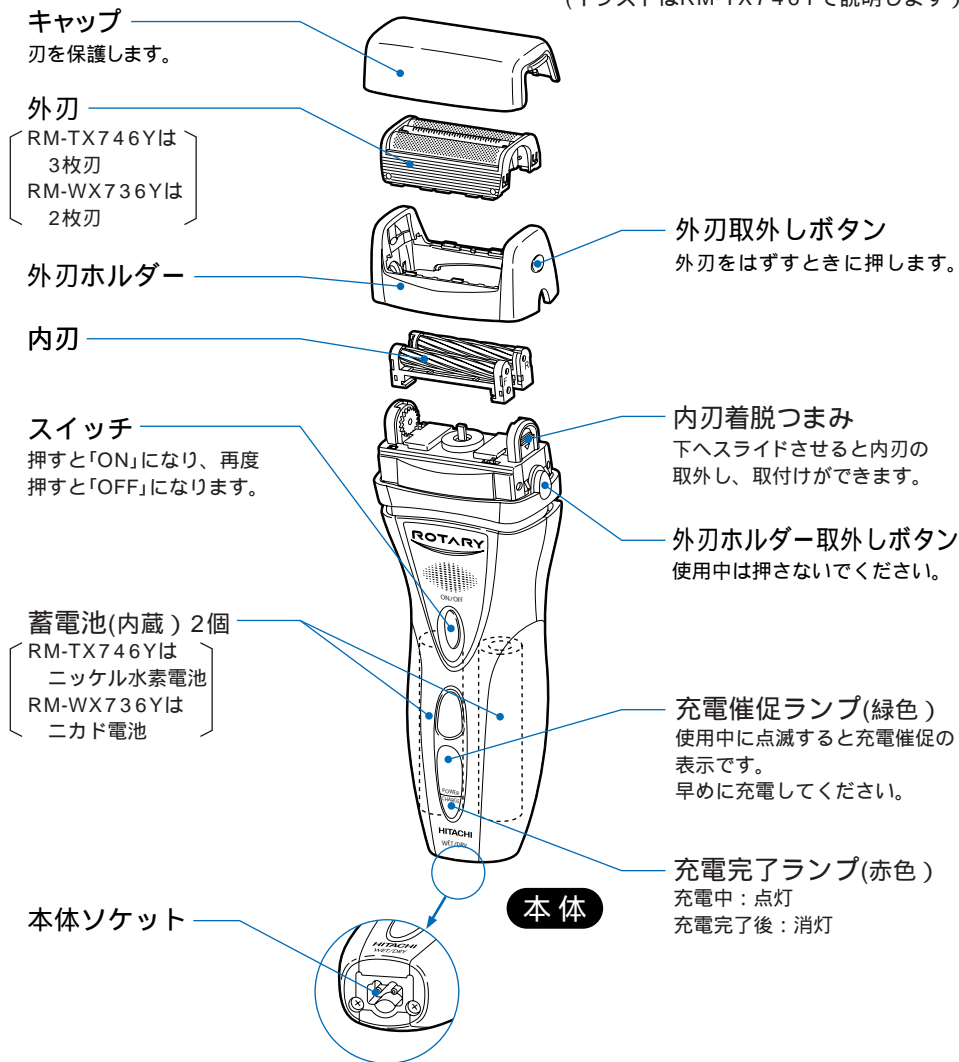


使用時以外は、電源プラグをコンセントから抜く。(けがややけど、絶縁劣化による感電・漏電火災の原因)

各部の名称と働き

つづく

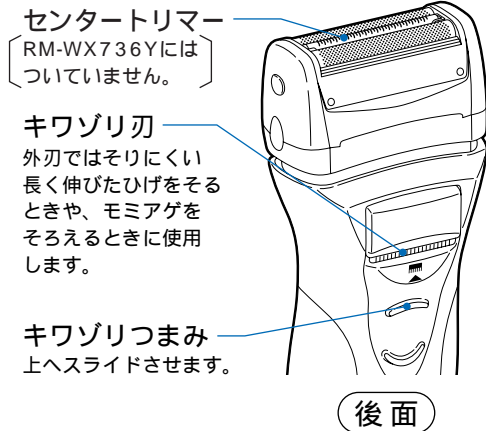
(イラストはRM-TX746Yで説明します)



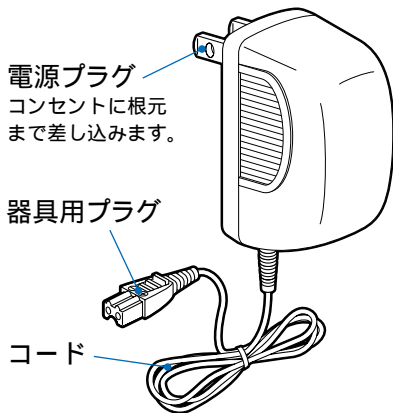
安全上のご注意

各部の名称と働き

各部の名称と働き

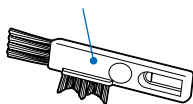


電源アダプター



付属品

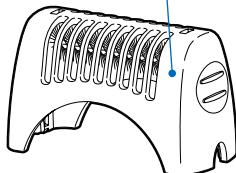
掃除用ブラシ



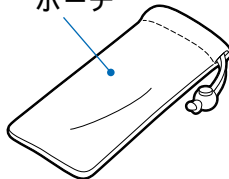
シェーバーオイル



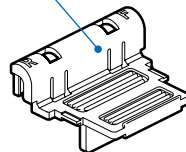
ロータリーウォッシャー (内刃洗浄用)



ポーチ





内刃着脱用ホルダー



充電のしかた

- 初めてご使用になる前に、充電してください。
- 電源は必ず交流100-240Vで、付属の電源アダプターを使用してください。
- 海外にお出かけの前には、24～27ページの「海外使用のてびき」でプラグの確認をしてください。

 警告	ぬれた手で電源アダプターをコンセントに抜き差ししない。 (感電・けがの原因)
	浴室など水のかかるところや、湿気の多いところでは使用しない。(感電・ショートの原因)
 注意	本体は水滴を十分にふき取り、乾燥した状態で充電する。 (ショート・発熱によるやけどの原因)

- 1 スイッチを「OFF」にして電源アダプターを本体とコンセントに接続する。

注意

- スイッチが「ON」状態では充電できません。
- 蓄電池の容量が十分ある場合は、充電完了ランプが早めに消灯する場合があります。



使いかた

2 充電完了後、電源アダプターをコンセントと本体から抜く。

- 充電中、電源アダプターと本体が少し熱くなることがありますが、異常ではありません。



(1) RM-TX746Yの場合

- 標準充電時間は1.5時間です。
- 1回の充電で約15日間使用できます。(1日3分間の使用で)

(2) RM-WX736Yの場合

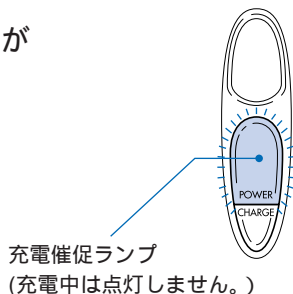
- 標準充電時間は45分間です。
- 1回の充電で約7日間使用できます。(1日3分間の使用で)

(3) ひげの濃さ、肌にあてる力、お手入れ状態、周囲温度が低いなど使用条件によっては、使用回数が少なくなることがあります。

充電の時期

スイッチが「ON」状態で、充電催促ランプが点滅しますと、充電催促の表示です。早めに充電してください。

点滅になってから約1～2回使用できます。



蓄電池の性能を十分に発揮させるために、次のことを守ってください。

- (1) 3 カ月以上使用しなかった場合や使用の都度充電すると、次に充電しても使用回数が減少したり、「充電催促ランプ」が早めに点滅することがあります。

[蓄電池の不活性化(充電反応の鈍化)やメモリー効果によるものです。]

不活性化やメモリー効果を起こした蓄電池を復帰させる方法

シェーバーが止まるまで使い切って、標準充電時間充電する。

電源プラグを差し込んだまま、スイッチを一度「ON」にしてから「OFF」にして、再度充電する。

これを2～3回繰り返しますと、蓄電池は元の状態に復帰します。

- (2) 初めてご使用のときは
標準充電時間充電しても使用回数が少ない場合は、上記の蓄電池を復帰させる方法に従って充電してください。正常に戻ります。
- (3) 周囲温度が 0 ～ 40 以内で充電してください。

交流式での使いかた



警告

浴室など水のかかるところや、湿気の多いところでは使用しない。(感電・ショートの原因)

- 1 電源アダプターを本体とコンセントに接続して、スイッチを「ON」にする。
 - 蓄電池が完全に放電していると、起動しにくいときがあります。
そのようなときは、スイッチを「OFF」にすると充電状態になりますので、約1分間充電してからご使用ください。
- 2 使用後は、スイッチを「OFF」にして、電源アダプターをコンセントと本体から抜く。

お願い

交流式として使用される場合も蓄電池は消耗しますので、1カ月に1回は充電してください。

外刃でのそりかた


注意

ご使用前に刃の破れや変形がないか確認する。(肌を傷つける原因)

キワゾリ刃側を下にしてそらない。(肌を傷つける原因)

肌に強く押しつけない。(肌を傷ついたり、外刃破損の原因)

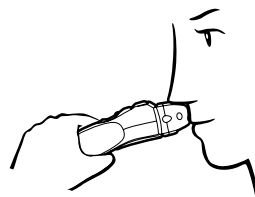
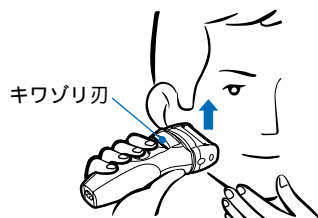
- 1 スイッチを「ON」にする。
- 充電催促ランプが点灯します。
 - 使用中はスイッチに触れないでください。

- 2 キワゾリ刃側を上にして、矢印方向に逆ぞりする。

じょうずなそりかた

- (1) 肌を手で伸ばしてひげを起こす。
- (2) 刃面を肌に直角に当てる。
- (3) 軽く当ててゆっくり逆ぞりする。

- 外刃ではそりにくい長く伸びたひげをそるときは
キワゾリ刃で長く伸びたひげを短くして、外刃で仕上げます。



- 3 使用後は、スイッチを「OFF」にする。
- 充電催促ランプが約3秒後に消灯します。

石けんぞりもできます。



注意

交流式では石けんぞりはしない。(ショートの原因)

肌に強く押しつけない。(肌を傷つけたり、外刃破損の原因)

- 1 市販のシェービングフォーム
(泡状のもの)を使用する。

注意

クリーム状のシェービング剤は
使用しない。(刃の目詰まりの原因)

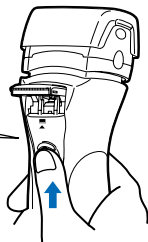
- 2 ドライ(石けんを使わない)でそるときよりも、さらに軽く肌に当てて、逆ぞりする。

- 石けんぞりした後は、必ず水洗いする。
水洗いのしかたは14ページの「お手入れ」を参照してください。

キワゾリ刃でのそりかた

- 1 スイッチを「ON」にして
キワゾリ刃を出す。

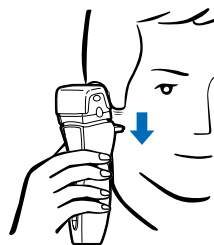
キワゾリつまみを
押し上げる





- 2 キワゾリ刃を直角に軽く当てて、
矢印方向にゆっくりそる。

- 外刃で髪を切らないように
キャップをつけてご使用く
ださい。

- 3 使用後は、スイッチを「OFF」にして、
キワゾリ刃を収納する。



 警告	電源アダプターは絶対に水洗いしない。また、水につけたり、水をかけたりしない。 (感電・ショート・発火の原因)
	お手入れの際は、必ず電源プラグをコンセントから抜く。 (感電・けがの原因)
 注意	交流式では水洗いはしない。(ショートの原因)
	外刃は強く持たない。(破損して指を傷つける原因)
	内刃は素手で触らない。(指を傷つける原因)

快適な切れ味を保つために

- 2日～3日に1回はお手入れしてください。
毛くずがたまると、切れ味が悪くなります。
- 水洗いの場合はその都度、ブラシ掃除の場合は週に一度、外刃に付属のシェーバーオイルを塗布するか、別売のシェーバークリーナーを吹き付けてください。
 - 回転を滑らかにします。
 - 切れ味を保ちます。
 - 刃の磨耗を防ぎます。
 - 使用回数の減少を防ぎます。
 - 消臭効果があります。

付属のシェーバーオイルを使い切った後は、別売のシェーバークリーナー(SC-51H)をお買い求めください。

お手入れ

水洗い

- 外刃、内刃および本体は水洗いができます。

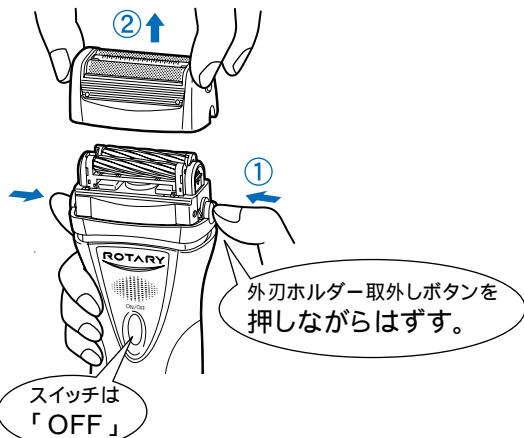
水洗い5回に1回はブラシ掃除をしてください。

- 1 スイッチを「OFF」にして、外刃ホルダーをはずす。

外刃ホルダー取外しボタンを確実に押し込んだ状態で、外刃ホルダーを持って、矢印(②)の方向にはずします。

注意

スイッチを「ON」にすると、内刃が回転しますので注意してください。



- 2 ローターウォッシャーを取り付け、スイッチを「ON」にして内刃を洗う。

- 水かぬるま湯を注水口に約10秒間かける。

ローターウォッシャーを「カチッ」と音がするまで押し込む。

スイッチは「OFF」

注水口

スイッチは「ON」

注意

- 水をかけずにクリーニングしない。(毛くずが飛び散る原因)
- 熱湯は使用しない。(変形・故障の原因)

3 スイッチを「OFF」にして、ロータリーウォッシャーをはずし、内刃周辺と外刃を洗う。

- ロータリーウォッシャーは外刃ホルダー取外しボタンを押しながらはずします。(「外刃ホルダーのはずしかた」と同じ要領)

お願い

内刃は交換するとき以外は、はずさないでください。



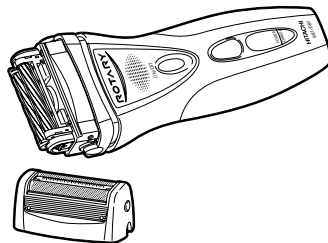
お手入れ

4 本体の水滴をふき取り、乾燥させる。

- 外刃ホルダーをはずしておくとも早く乾燥します。

注意

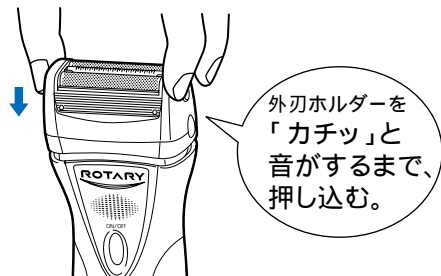
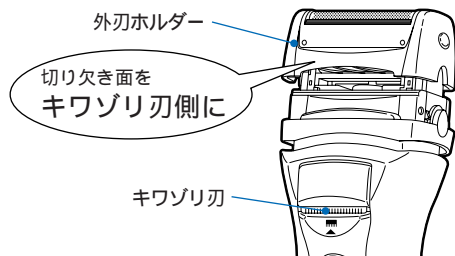
直射日光の当たる所、高温になる所で乾燥させない。
(変形や防水ゴムの劣化による故障の原因)



お手入れ

5 外刃ホルダーを取り付ける。

- 外刃ホルダーの切り欠き面をキワゾリ刃側にします。



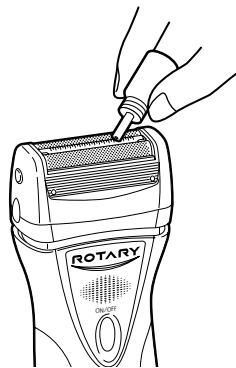
注意

外刃ホルダーは前後が逆になりますと、取り付けられません。

6 乾燥後は、付属のシェーバーオイルを外刃とキワゾリ刃に塗布し、約10秒間空運転させて、ティッシュなどで外刃とキワゾリ刃の表面をふき取る。

お願い

水洗いした後は、必ずシェーバーオイルを外刃とキワゾリ刃に塗布してください。
(切れ味の低下、モーターの回転数の低下、使用回数の減少、外刃が磨耗により早期破損などの原因)



<アドバイス>

外刃は週に一度ぐらい、台所用洗剤(中性)を少量入れた水またはぬるま湯に8時間ぐらいつけた後、水洗いしますと、汚れがきれいに取れます。

ブラシ掃除

- 1 スイッチを「OFF」にして、外刃ホルダーをはずす。
- 2 外刃、内刃、キワゾリ刃および本体を掃除する。

お願い

内刃は交換するとき以外は、はずさないでください。

注意

スイッチを「ON」にすると、内刃が回転しますので注意してください。

- 3 掃除した後は、キワゾリ刃を収納して、外刃ホルダーを取り付ける。

お願い

週に一度は、付属のシェーバーオイルを外刃とキワゾリ刃に塗布し、約10秒間空運転させて、ティシューなどで外刃とキワゾリ刃の表面をふき取ってください。

- 本体の汚れは、水か薄めた台所用洗剤(中性)を含ませて固く絞った布で、ふき取ってください。

注意

アルコール、ベンジン、シンナーなどは使用しない。(変形・変色の原因)



外刃・内刃の取り替えかた

⚠ 注意

刃を取り替えるときは、必ず電源プラグを抜いてスイッチを「OFF」にする。(けがをする原因)

外刃は強く持たない。(破損して指を傷つける原因)

内刃は素手で触らない。(指を傷つける原因)

お願い

替刃にはシェーバーオイルを塗布していません。交換後は必ずシェーバーオイルを塗布してください。

(内刃が回転しなかったり、回転数が低下するなどの原因)

外刃の取り替えかた

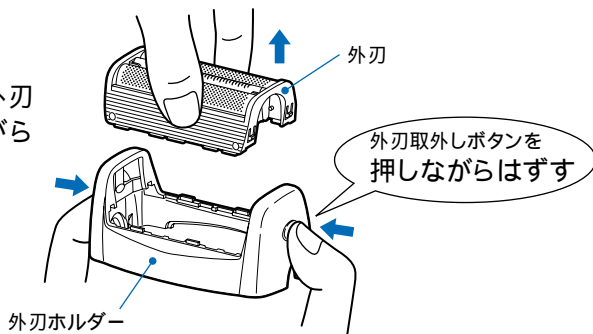
- 1 スwitchを「OFF」にして、外刃ホルダー取外しボタンを押しながら外刃ホルダーをはずす。

注意

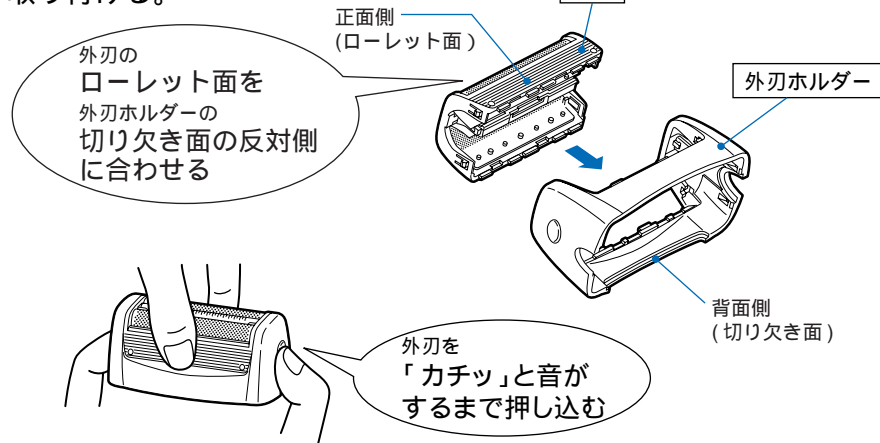
外刃ホルダーを本体からはずさないで外刃の取りはずしができません。

- 2 外刃をはずす。

外刃ホルダー両側面の外刃取外しボタンを押しながらはずします。



3 新しい外刃を外刃ホルダーに取り付ける。

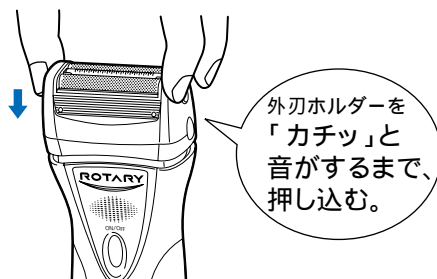
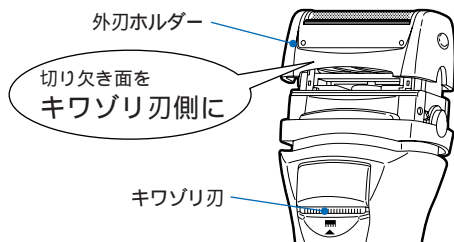


注意

外刃は前後が逆になりますと、取り付けられません。

4 外刃ホルダーを取り付ける。

- 外刃ホルダーの切り欠き面をキワゾリ刃側にします。



注意

外刃ホルダーは前後が逆になりますと、取り付けられません。

外刃・内刃の取り替えかた

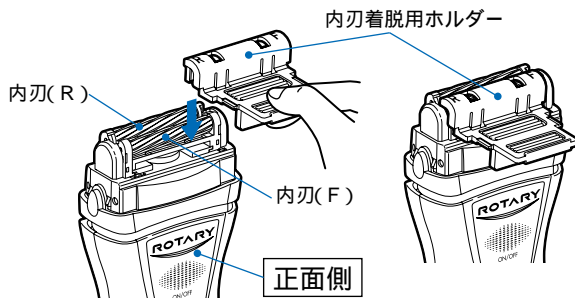
内刃の取り替えかた

お願い

- 内刃は交換するとき以外は、はずさないでください。
- 内刃着脱用ホルダーは、替刃にも付属しています。
- 正面側の内刃(「F」を表示)と、背面側の内刃(「R」を表示)を同時に取り替えてください。
- 内刃交換時、指がスイッチに触れないようにしてください。(スイッチが「ON」になり、内刃が回転します。)

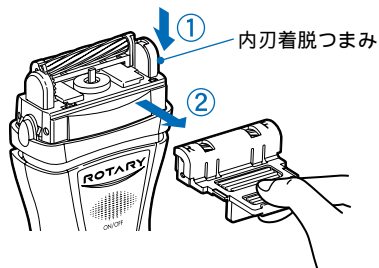
1 内刃をはずす。

- ① 付属の内刃着脱用ホルダーを正面側の内刃(F)にかぶせます。



- ② 内刃着脱つまみを押し下げ、内刃着脱用ホルダーをまっすぐ手前に引っ張ると、内刃(F)がはずれます。

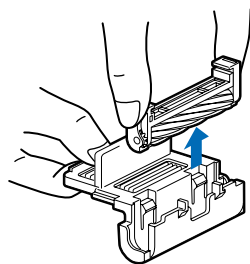
- 斜めに引っ張らないでください。はずれないことがあります。



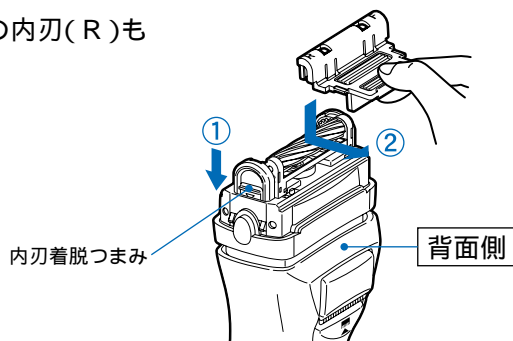
注意

内刃は素手で触れないでください。(指を傷つける原因となります。)
スイッチを「ON」にすると、内刃が回転しますので注意してください。

- ③ 内刃(F)を内刃着脱用ホルダーからはずします。



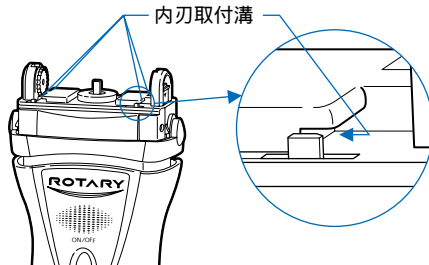
- ④ 背面側(キワゾリ刃側)の内刃(R)も同じ要領ではずします。



2 新しい内刃を取り付ける。

お願い

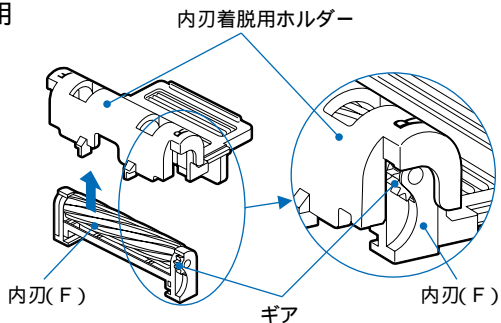
内刃を取り付ける前に、必ず内刃取付溝(4カ所)およびその周辺の毛くずを取り除いてください。
(内刃取付溝に毛くずがたまると、内刃を取り付けることができなくなります。)



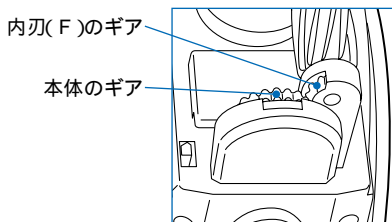
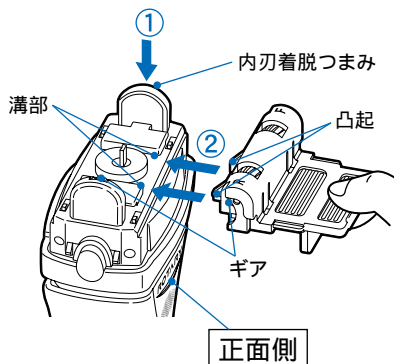
外刃・内刃の取り替えかた

- ① 正面側の内刃(F)を内刃着脱用ホルダーに取り付けます。

- 内刃(F)と内刃(R)はギアの位置が正反対ですので、間違えないようにしてください。



- ② 内刃着脱つまみを押し下げ、内刃(F)のギアを本体のギアに合わせ、内刃着脱用ホルダーの凸起を正面側の本体溝部に合わせて、まっすぐ押し込みます。

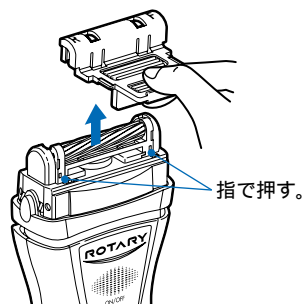


注意

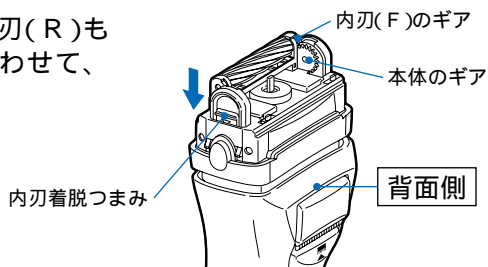
内刃は逆向きには取り付けられません。
内刃は内刃着脱つまみを押し下げないと取り付けられません。

- ③ 内刃着脱つまみから指をはなし、
内刃着脱用ホルダーをはずします。

- 内刃が確実に取り付いていない場合は、内刃着脱つまみが元に戻りません。
指で押し込んでください。



- ④ 背面側(キワゾリ刃側)の内刃(R)も
内刃(F)と同様にギアを合わせて、
同じ要領で取り付けます。



海外使用でのご使用について

- ・この商品は交流100-240V電源で使用できます。
- ・同一国内でも地域により電圧およびプラグ形状が異なる場合がありますので、現地で十分お確かめください。



注意

ご使用前に必ずコンセントの電圧をお確かめください。

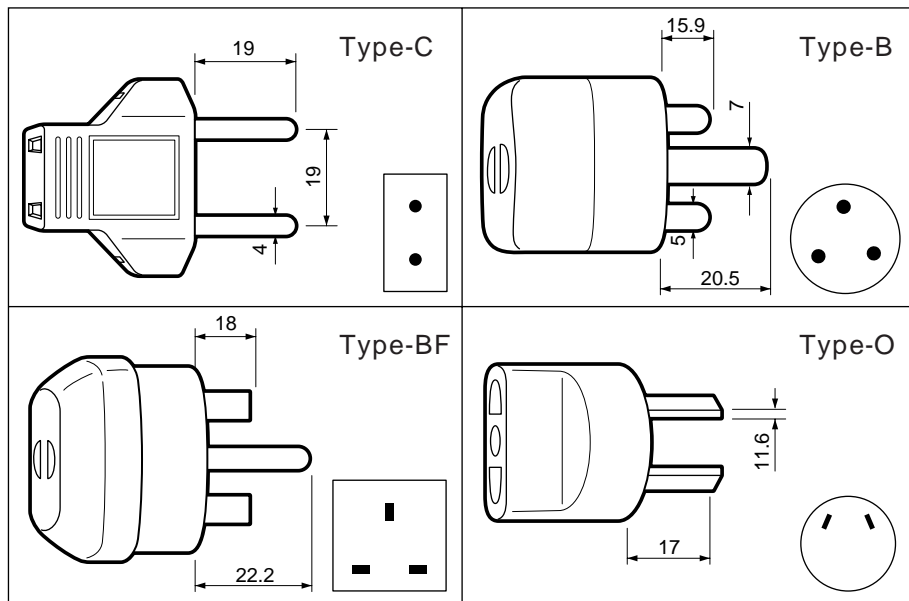
この商品は必ず交流100-240V電源でご使用ください。交流240Vを超える電源でご使用になりますと、故障の原因になります。

国によっては同一国内でも地域により工業用電源(380Vなどの高電圧電源)が家庭やホテル内に引き込まれている場合がありますので、現地で十分お確かめのうえご使用ください。

- ・本書に記載していない国は、現地のホテルや旅行社などにご相談ください。

プラグアダプターの種類

• おもな種類



- プラグアダプターは、使用される商品の消費電力に見合う容量のものをご使用ください。
- 購入される場合は、空港などの免税店や現地のホテル・旅行社などにご相談ください。
- Aプラグ地域では、プラグアダプターなしで使用できます。



海外使用のてびき

各国の電圧とプラグ

注意

- ・電圧は、家庭用公称電圧を表示しています。
- ・実際の電圧は、公称電圧と異なる場合があります。

地域・国名 Area・Countries		電圧 Voltage	プラグ Plug	地域・国名 Area・Countries		電圧 Voltage	プラグ Plug			
アジア州 (中近東)	アフガニスタン	Afghanistan	220	C,B	アジア州 (中近東)	オマーン	Oman	230	B,BF	
	インド	India	230	C,B,BF		カタール	Qatar	240	BF	
	インドネシア	Indonesia	220	C		キプロス	Cyprus	240	B,BF	
	カンボジア	Cambodia	120	C		クウェート	Kuwait	240	C,B	
	シンガポール	Singapore	230	B,BF		サウジアラビア	Saudi Arabia	127	A,C,BF	
	スリランカ	Sri Lanka	230	C,B,BF		トルコ	Turkey	220	C,B	
	タイ	Thailand	220	A,C,BF		バーレーン	Bahrain	110/230	A,BF	
	台湾	Taiwan	110	A		ヨルダン	Jordan	220	B,BF	
	大韓民国	Korea	110/220	A,C		大洋州	オーストラリア	Australia	240/250	O
	中華人民共和国	China	220	A,C,B,BF,O			グアム	Guam	120/240	A
	日本	Japan	100	A	サイパン島		Saipan.Is	110	A	
	ネパール	Nepal	220	C	タヒチ		Tahiti	110/220	A,C	
	バングラデシュ	Bangladesh	230	C,B	トンガ		Tonga	240	O	
	パキスタン	Pakistan	230	C	西サモア		Western Samoa	230	O	
	フィリピン	Philippines	230/240	A	ニューカレドニア		New Caledonia	220	C,B	
	ベトナム	Viet Nam	220	A,C	ニュージーランド		New Zealand	230/240	O	
	ホンコン	Hong kong	200/220	B,BF	バブアニューギニア		Papua New Guinea	240	O	
	マカオ	Macau	115/127/220	CB	フィジー		Fiji	240	O	
	マレーシア	Malaysia	240	CB,BF	マーシャル諸島	Marshall Is.	110	A		
	ミャンマー連邦	Myanmar	230	C	ミクロネシア連邦	Micronesia	110	A		
モンゴル	Mongolia	220	C	ヨーロッパ州	アイスランド	Iceland	230	C		
ラオス	Laos	220	C		アイルランド	Ireland	230	C		
アブバジリヤ連邦	United Arab Emirates	220/240	B,BF		英国	United Kingdom	230	B,BF		
イスラエル	Israel	230	C,O		イタリア	Italy	220	C		
イラク	Iraq	220	C,B,BF		オーストリア	Austria	230	C		
イラン	Iran	230	C	オランダ	Netherlands	230	C			

地域・国名 Area・Countries		電圧 Voltage	プラグ Plug	
ヨーロッパ州	ギリシャ	Hellenic	230	C
	ジブラルタル	Gibraltar	230	BF
	スイス連邦	Swiss	230	C
	スウェーデン	Sweden	230	C
	スペイン	Spain	127/220	A,C
	ロシア連邦	Rossiya	127/220	C
	チェコ	Czech	220	C
	デンマーク	Denmark	230	C
	ドイツ連邦	Germany	230	C
	ノルウェー	Norway	230	C
	ハンガリー	Hungary	220	C
	フィンランド	Finland	230	C
	フランス	France	230	C
	ブルガリア	Bulgaria	220	C
	ベルギー	Belgium	230	C
	ポーランド	Poland	220	C,B
	ポルトガル	Portuguese	230	C
	マルタ	Malta	240	B,BF
	マヨルカ島	Majorca Is.	127/220	C
モナコ	Monaco	127	C	
ユーゴスラビア地域	Yugoslavia area	220	C	
ルーマニア	Romania	220	C	
アフリカ州	アゾレス諸島	Azores	110/120/220	C
	アルジェリア	Algeria	127/220	C
	エジプト	Arab,Rep.of Egypt	220	B,BF
	カナリア諸島	Canary Is.	127/220	C
	ケニア	Kenya	240	C,B

地域・国名 Area・Countries		電圧 Voltage	プラグ Plug	
アフリカ州	スーダン	Sudan	240	C,B,BF
	チュニジア	Tunisia	127/220	C
	マデイラ諸島	Madeira	220	C,B
	南アフリカ共和国	South Africa	220/230/240/250	C,B,BF
	モーリシャス	Mauritius	230	C,BF
	モロッコ	Morocco	115/220	C
北アメリカ州	アメリカ合衆国	U.S.A	120	A
	カナダ	Canada	120	A
	キューバ	Cuba	110	A,C,BF
	コスタリカ	Costa Rica	120	A,C
	ジャマイカ	Jamaica	110	A
	ドミニカ共和国	Dominican,Rep	110	A
	ニカラグア	Nicaragua	120	A
	ハイチ	Haiti	110/220	A
	バージン諸島	Virgin Is.	120	A
	バハマ	Bahamas	120	A
	パナマ	Panama	120	A
	プエルトリコ	Puerto Rico	120	A
	メキシコ合衆国	U.Mexican S.	120/127/220/230	A,BF
南アメリカ州	アルゼンチン	Argentina	220	C,O
	ウルグアイ	Uruguay	220	C,B
	エクアドル	Ecuador	110	A
	コロンビア	Colombia	120	A
	チリ	Chile	220	C
	ブラジル連邦	Brazil	127	A,C
	ベネズエラ	Venezuela	120	A
ペルー	Peru	220	A,C	

(1998年版 調査資料による)

海外使用のてびき

製品を廃棄するときのお願い



警告

製品を廃棄するとき以外は分解しない。

この製品には、蓄電池を使用しております。
蓄電池はリサイクル可能な貴重な資源です。ご使用済み製品の廃棄に際しては、蓄電池を取りはずしていただき、製品のお買い求めのお店、または、蓄電池のリサイクル協力店へお持ちいただき、リサイクルへご協力をお願いいたします。

- RM-TX746Yは
ニッケル水素電池を使用しています。



ニッケル水素電池はリサイクルへ

- RM-WX736Yは
ニカド電池を使用しています。

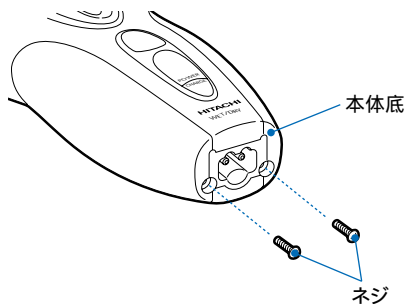


ニカド電池はリサイクルへ

蓄電池の取りはずしかた

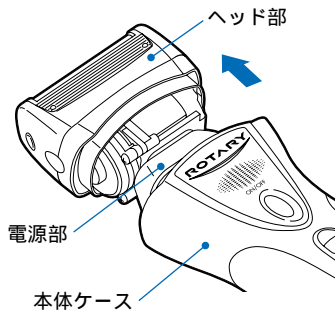
1 シェーバーが完全に動かなくなるまで、スイッチを「ON」にして蓄電池を放電させる。

2 本体底のネジ2本を
⊕ドライバーではずす。

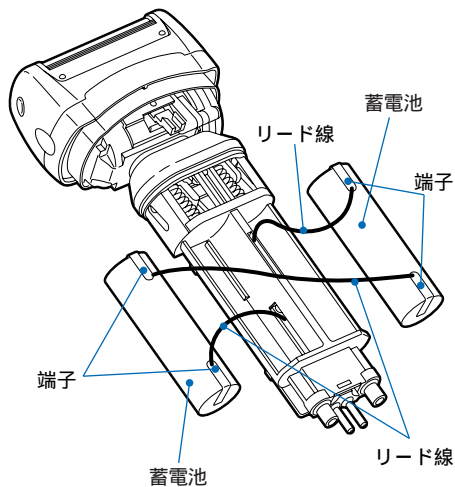


3 電源部を取り出す。

ヘッド部を持って、電源部を本体ケースから引き出す。



4 蓄電池を取り出し、リード線を端子の近くで切る。



⚠ 注意

取り出した蓄電池は⊕⊖の端子を接触させない。
(ショート・やけどの原因)

「故障かな」と思ったときは

修理を依頼される前に次の点検をしてください。

症状	点検するところ	直す方法
<ul style="list-style-type: none"> 切れ味が悪い。 回転が弱い。 使用回数が少ない。 	刃の内側に毛くずが多量にたまっていませんか。	掃除とシェーバーオイルの塗布を定期的に行ってください。
	刃面が油切れしていませんか。	
	使用の都度、充電していませんか。	9ページの不活性化やメモリ - 効果を起こした蓄電池を復帰させる方法に従い、充電してください。
<ul style="list-style-type: none"> スイッチを「ON」にしたとき、毛くずが飛び散る。 臭いが強くなった。 	毛くずがたまっていませんか。	掃除してください。
	水洗い後の乾燥が不十分ではないですか。	水洗い後は、十分に乾燥させて、シェーバーオイルを塗布してください。
<ul style="list-style-type: none"> 充電しても充電完了ランプが点灯しない。 	満充電状態になっていませんか。	満充電状態のときは点灯しません。スイッチを一度「ON」-「OFF」すると点灯します。
<ul style="list-style-type: none"> 充電催促ランプが点滅へ変わるのが早い。 	未使用期間が3カ月以上ありませんでしたか。	9ページの不活性化やメモリ - 効果を起こした蓄電池を復帰させる方法に従い、充電してください。
<ul style="list-style-type: none"> 電源アダプターを接続しても動かない。 	充電切れになっていませんか。	スイッチを「OFF」にして約1分待ってからご使用ください。

以上のことをお調べになり、それでも具合の悪いときは、ご自分で修理なされないで、お買い上げの販売店にご相談ください。

保証とアフターサービス (必ずお読みください。)

この商品の保証とアフターサービスについては、日本国内においてのみ適用します。

保証書(一体)

- この商品は保証書つきです。
- 保証書は、必ず「お買い上げ日」「販売店名」などの記入をお確かめの上、販売店から受け取っていただき、内容をよくお読みの後、大切に保存してください。

保証期間

お買い上げ日から1年間

修理を依頼されるときは

持込修理

30 ページに従って調べていただき、なお異常のあるときは、使用を中止し、必ず電源プラグを抜いてから、お買い上げの販売店にご相談ください。

保証期間中は

修理に際しましては、保証書をご提示ください。

保証期間が過ぎているときは

修理すれば使用できる場合には、ご希望により有料で修理させていただきます。

補修用性能部品の保有期間

- シェーバーの補修用性能部品の保有期間は、製造打ち切り後6年です。
- 補修用性能部品とは、その商品の機能を維持するために必要な部品です。

ご不明な点や修理に関するご相談は

修理に関するご相談並びにご不明な点は、お買い上げの販売店または別紙の「日立家電品ご相談窓口一覧表」の窓口にお問い合わせください。

仕様

RM-TX746Yの場合

電源	電源アダプター (KH-75)	AC100-240V 50-60Hz 共用		
	本体	蓄電池(ニッケル水素電池 DC1.2V、1300mAh)2個		
充電時間	標準1.5時間	定格時間	5分	
質量	本体：約220g	電源アダプター：約95g		
付属品	ポーチ、シェーバーオイル、掃除用ブラシ ロータリーウォッシャー、内刃着脱用ホルダー			

RM-WX736Yの場合

電源	電源アダプター (KH-75)	AC100-240V 50-60Hz 共用		
	本体	蓄電池(ニカド電池 DC1.2V、600mAh)2個		
充電時間	標準45分間	定格時間	5分	
質量	本体：約210g	電源アダプター：約95g		
付属品	ポーチ、シェーバーオイル、掃除用ブラシ ロータリーウォッシャー、内刃着脱用ホルダー			

替刃・シェーバークリーナーを用意しています。

刃は消耗品です。

早めに別売の替刃と交換してください。交換の目安は、1日1回3分間使用して、お手入れ(13～17ページ参照)をしていただいた場合。

- 外刃.....約1年
- 内刃.....約3年

日立の家電品取扱店でお買い求めください。

- 替刃(外刃) K-TX12S (RM-TX746Yに使用)
- 替刃(外刃) K-WX13S (RM-WX736Yに使用)
- 替刃(内刃) K-TX7U (共用)
- シェーバークリーナー SC-51H
- シェーバーオイル (部品番号CL-324 008)

長年ご使用のシェーバーの点検を!

愛情点検



こんな症状はありませんか

- 電源アダプターが異常に熱くなる。
- 本体が変形していたり、こげくさい臭いがする。
- その他の異常・故障がある。

お願い

故障や事故防止のため、スイッチを「OFF」にし、電源プラグをコンセントから抜いて、必ず販売店にご相談ください。

日立 ホーム&ライフソリューション株式会社

〒105-8430 東京都港区西新橋2-15-12 電話 (03)3502-2111

九州日立マクセル株式会社

〒822-1296 福岡県田川郡方城町大字伊方4680 電話 (0947)22-0585

- 1.保証期間内でも次のような場合には有料修理となります。
 - (イ) 使用上の誤り、または改造や不当な修理による故障または損傷。
 - (ロ) お買い上げ後の落下、輸送などによる故障または損傷。
 - (ハ) 火災、地震、水害、落雷、その他の天災地変、公害や異常電圧による故障または損傷。
 - (ニ) 車両、船舶にとう載して使用された場合に生じた故障または損傷。
 - (ホ) 業務用など一般家庭以外で使用されて生じた故障または損傷。
 - (ヘ) 本書のご提示がない場合。
 - (ト) 本書にお買い上げ年月日、お客様名、販売店名の記入のない場合あるいは字句を書き換えられた場合。
- 2.この商品は持込修理の対象商品です。郵送などで修理依頼された場合の送料などはお客様の負担となります。また、出張修理をご希望の場合には、出張に要する実費を申し受けます。
- 3.ご転居の場合は事前にお買い上げの販売店にご相談ください。
- 4.贈答品などで本書に記入してあるお買い上げの販売店に修理をご依頼に
なれない場合には、別紙の日立家電品ご相談窓口一覧表の窓口にご相談
ください。
- 5.本書は再発行いたしませんので紛失しないよう大切に保存してください。

-
- この保証書は本書に明示した期間、条件のもとにおいて無料修理をお約束する
ものです。したがってこの保証書によってお客様の法律上の権利を制限するも
のではありませんので、保証期間経過後の修理などについてご不明の場合は、
お買い上げの販売店または別紙の日立家電品ご相談窓口一覧表の窓口にお問い
合わせください。
 - 保証期間経過後の修理、補修用性能部品の保有期間について詳しくは、取扱説明書
をご覧ください。
 - 本書は日本国内においてのみ有効です。 Effective only in Japan.
-

修理メモ

日立ロータリーシェーバー保証書

持込修理

形名	RM-TX746Y/RM-WX736Y		
保証期間	本体：1年（外刃・内刃は除きます。）		
お買い上げ日	平成	年	月 日
お客様	お名前	様	
	ご住所	〒 電話 ()	
販売店	住所名	〒 電話 ()	

印欄に記入のない場合は無効となりますから必ずご確認ください。

保証期間内に取扱説明書などの注意書きにしたがった正常なご使用状態で故障した場合には、本書記載内容にもとづきお買い上げの販売店が無料修理いたします。

お買い上げの日から上記の期間内に故障した場合は、商品と本書をお持ちいただき、お買い上げの販売店に修理をご依頼ください。

(裏面をご覧ください。)

 日立 ホーム&ライフソリューション株式会社

〒105-8430 東京都港区西新橋2-15-12
電話 (03)3502-2111