

# 日立ロータリーシェーバー保証書 持込修理

形名	RM-SX40		
保証期間	本体：1年(外刃・内刃は除きます。)		
※お買い上げ日	平成	年	月 日
※お客様	お名前	様	
	ご住所	〒	
	電話	( )	
※販売店	住所名	〒	
	店名	電話	( )

※印欄に記入のない場合は無効となりますから必ずご確認ください。  
 保証期間内に取扱説明書などの注意書きにしたがった正常なご使用状態で故障した場合には、本書記載内容にもとづきお買い上げの販売店が無料修理いたします。  
 お買い上げの日から上記の期間内に故障した場合は、商品と本書をお持ちいただき、お買い上げの販売店に修理をご依頼ください。

(裏面をご覧ください。)

 株式会社 日立製作所

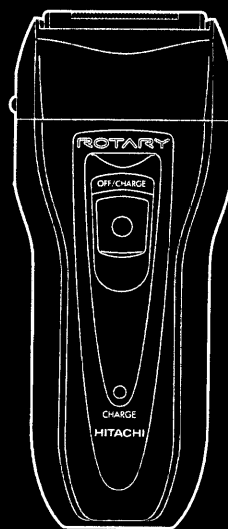
〒105-8430 東京都港区西新橋2-15-12  
 電話(03)3502-2111

# 取扱説明書

保証書つき  
 裏表紙が保証書になっています。

## 日立ロータリーシェーバー RM-SX40形

1時間充電・交流式両用



# HITACHI

お買い上げありがとうございます。



この「取扱説明書」をよくお読みになり、正しくご使用ください。

お読みになった後は、大切に保存してください。




## 目次



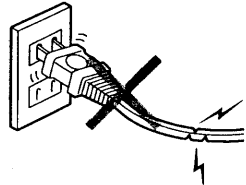

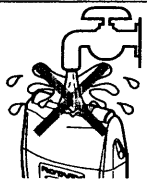



安全上のご注意	2~4
各部の名称と働き	5~6
充電のしかた	7~9
使いかた	10~11
お手入れ	12~14
外刃・内刃の取り替えかた	15~18
仕様	19
ニカド電池のリサイクルについて	20~21
「故障かな?」と思ったときは	22
保証とアフターサービス	23~24

- ここに示した注意事項は、製品を安全に正しくお使いいただき、あなたや他の人々への危害や損害を未然に防止するためのものです。
- 注意事項は次のように区分しています。いずれも安全に関する重要な内容ですので、必ず守ってください。

 <b>警告</b>	誤った取扱いをすると、人が死亡または重傷を負う可能性が想定される内容。
 <b>注意</b>	誤った取扱いをすると、人が傷害を負う可能性および物的損害のみの発生が想定される内容。

### 〈絵表示の例〉

	<p>△記号は、警告・注意を促す内容を示します。 図の中に具体的な注意内容が描かれています。 △は「一般的な注意」</p>
	<p>⊘記号は、禁止の行為であることを示します。 図の中に具体的な禁止内容が描かれています。 ⊘は「分解禁止」    ⊘は「水場での使用禁止」 ⊘は「水ぬれ禁止」</p>
	<p>●記号は、行為を強制や指示する内容を示します。 図の中に具体的な指示内容が描かれています。 ●は「一般的な行為」 ●は「電源プラグをコンセントから抜く」</p>

 <b>警告</b>	
	<p>交流100-120V以外の電源では、使用しない。 (感電・火災の原因)</p>
	<p>電源コードや電源プラグが傷んだり、コンセントの差し込みがゆるいときは使用しない。 (感電・ショート・発火の原因)</p> 
	<p>電源コードを傷つけたり、加工したり、無理に曲げたり、引っ張ったり、重い物をのせたり、はさみ込んだりしない。 (感電・火災の原因)</p>
	<p>水につけたり、水をかけたりしない。 (感電・ショートの原因)</p> 
	<p>浴室など水のかかるところや、湿気の多いところでは使用しない。(感電・ショートの原因)</p>
	<p>お手入れの際はスイッチを「OFF」にして、電源プラグをコンセントから抜く。 また、ぬれた手で電源プラグを抜き差ししない。 (感電・けがの原因)</p>
	<p>改造はしない。また、修理技術者以外の方は分解・修理を絶対にしない。 (感電・火災・けがの原因)</p>

## ⚠️ 注意

ご使用前に刃の破れや変形がないか確認する。  
(肌を傷つける原因)



外刃は使用するたびに徐々に摩耗していきます。摩耗が進むと使用中に外刃が破損して肌を傷つけることがあります。早めに別売りの替刃と交換してください。

- 外刃交換の目安…約1年(1日1回3分間の使用で)
- 定期的に掃除と刃面への注油が必要です。

電源プラグや器具用プラグを抜くときは、電源コードを持たずに、必ずプラグ部分を持って抜く。  
(感電・ショート・発火の原因)

刃は強く押さえない。(破損して肌を傷つける原因)



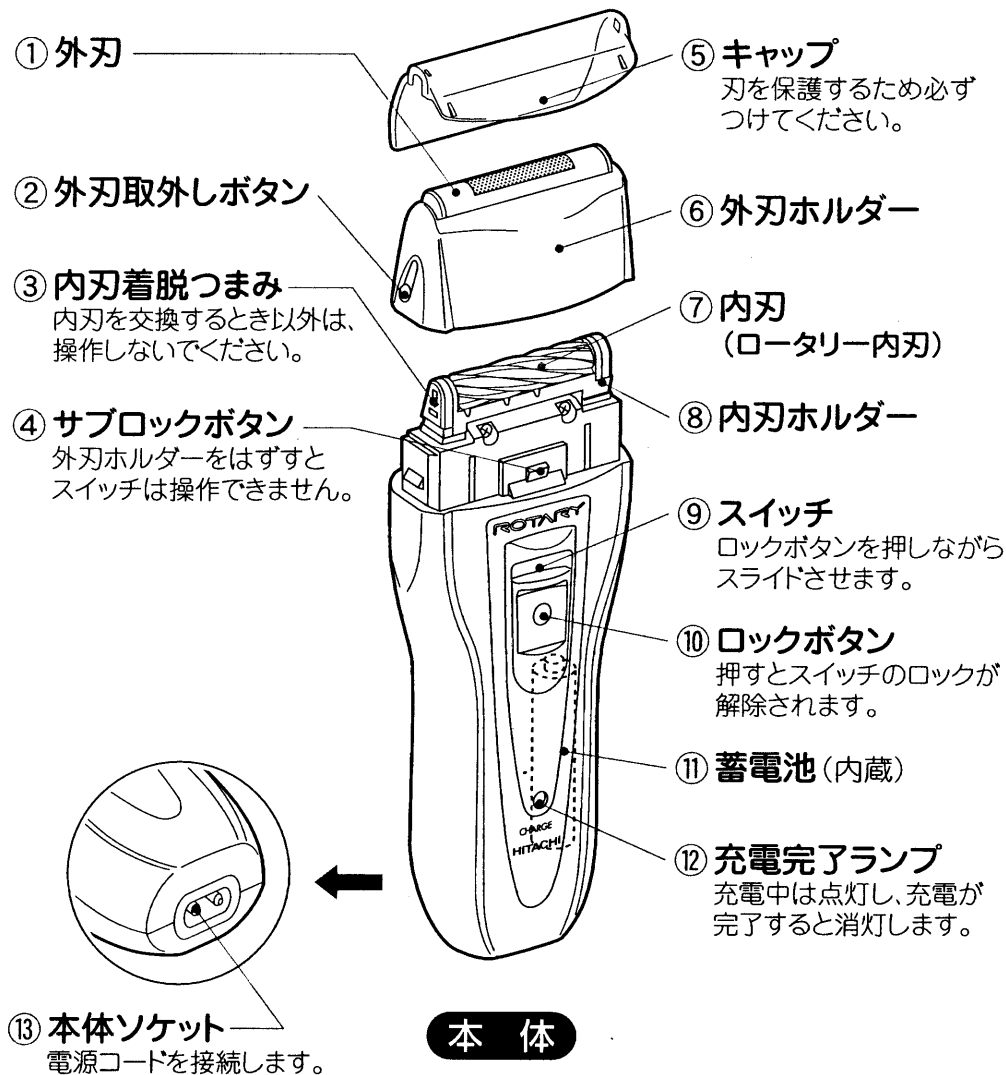
内刃は素手で触れない。(指を傷つける原因)

器具用プラグにピンやごみを付着させない。  
(感電・ショート・発火の原因)



充電時・交流使用時以外は、電源プラグをコンセントから抜く。  
(けがや、絶縁劣化による感電・漏電火災の原因)

- 湿気の多い所や高温になる所(夏期の自動車内など)では充電や放置はしないでください。(故障の原因)



# 各部の名称と働き

⑭ 垂直スリット穴

⑮ くせヒゲコーム

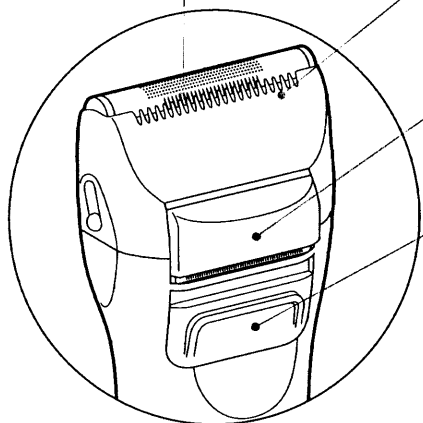
くせヒゲコームと垂直スリット穴で、くせヒゲ、長いヒゲもそれます。

⑯ キワソリ刃

モミアゲをそろえるときに使用します。

⑰ キワソリボタン

上へスライドさせるとキワソリ刃が出ます。



後面

⑲ 電源コード

⑳ 電源プラグ

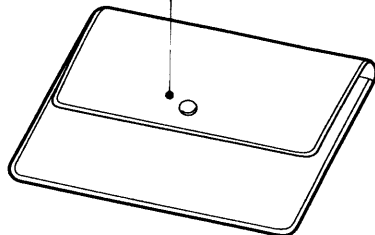
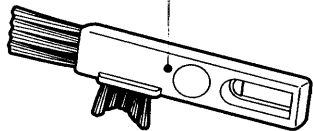
コンセントに根元まで差し込みます。

⑱ 器具用プラグ

付属品

㉑ 掃除用ブラシ

㉒ ソフトケース



# 充電のしかた

- 初めてご使用になる前に、まず充電してください。

## 充電のしかた

- 充電は必ず交流100V-120V電源で行ってください。
- 標準充電時間は1時間です。
- 1回の充電で約7日間使用できます。(1日3分間使用して)

### 1 スイッチを「OFF」にして、電源コードを接続する。

- スイッチが「ON」状態では充電できません。

充電完了ランプ  
充電中：点灯  
充電完了後：消灯

スイッチは「OFF」

### 2 充電が完了したら、電源コードを抜く。

プラグ部分を  
持って抜く

- 1時間タイマー回路方式を採用しています。充電途中で停電したり、電源プラグを抜いたりすると、タイマーがリセットされ再度1時間充電しないと充電完了ランプは消灯しません。
- 充電中、本体が熱くなることがありますが、故障ではありません。

# 充電のしかた

■電源コードを接続してスイッチを「ON」にしますと、交流式として使用できます。

- 蓄電池が完全に放電していますと、起動しにくいときがあります。そのときは、約1分間充電してからご使用ください。

- 交流式として使用される場合も蓄電池は消耗しますので、2週間に1回は充電してください。
- 交流式で使用される場合は、定格時間5分以内でご使用ください。

蓄電池（ニカド電池）の性能を十分に発揮させるために、次のことを守ってください。

(1) 使用の都度充電しない。

使用の都度充電しますと使用回数が少なくなります。（これはニカド電池のメモリー効果によるものです。）

(2) 深い放電を避ける。

3カ月以上使用しなかったり、動かなくなった後もスイッチを「ON」にしたまま放置しますと、ニカド電池が自然に深い放電状態になり、次に充電しても使用回数が少なくなります。〔これはニカド電池の不活性化（充電反応の鈍化）によるものです。〕

メモリー効果や不活性化を起こしたニカド電池を復帰させる方法

シェーバーが止まるまで使いきって、1時間充電する。

一度、電源プラグを抜いてから、再度1時間充電する。

これを2～3回繰り返しますと、ニカド電池は元の状態に復帰します。

(3) 初めてご使用のときは

1時間充電しても使用回数が少なかった場合は、上記のニカド電池を復帰させる方法に従って充電してください。正常に戻ります。

(4) 周囲温度が0℃～40℃以内で充電してください。



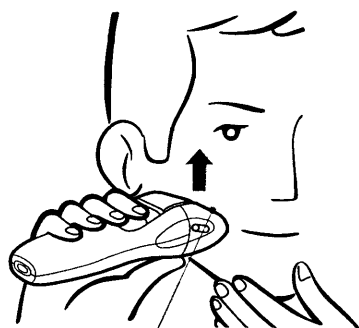
ご使用前に刃の破れや変形がないか確認する。  
(肌を傷つける原因)

## 外刃でのそりかた

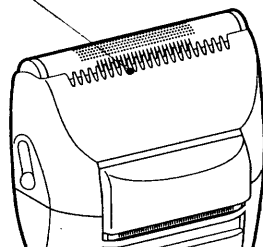
- 1 スイッチを「ON」にする。
- 2 くせヒゲコーム側を上にして、矢印方向に逆ぞりする。

### じょうずなそりかた

- (1) 肌を手で伸ばして、ヒゲを起こす。
- (2) 刃面を肌に直角に当てる。
- (3) 軽く当ててゆっくり逆ぞりする。



くせヒゲコーム



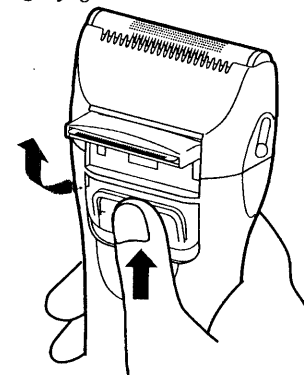
肌に強く押しつけない。  
(肌を傷ついたり、外刃破損の原因)

くせヒゲコーム側を下にして、そらない。  
(肌を傷つける原因)

## キワゾリ刃でのそりかた

●モミアゲなどのキワをそろえるときに使います。

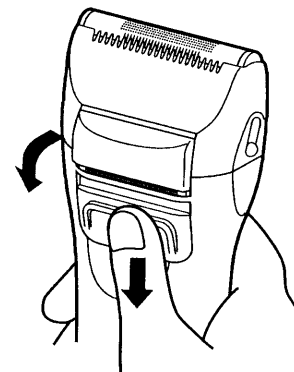
- 1 スイッチを「ON」にして、キワゾリ刃を出す。



- 2 キワゾリ刃を肌に直角に軽く当てて、矢印方向にゆっくりそる。



- 3 使用後は、スイッチを「OFF」にして、キワゾリ刃を収納する。



## ■サブロックボタンについて

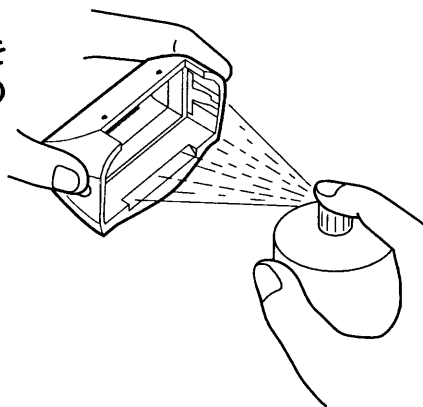
外刃ホルダーをはずした状態では、内刃が回転しないように、サブロックボタンを内蔵しています。

## ■快適な切れ味を保つために

●2日～3日に1回は掃除してください。  
毛くずがたまると、切れ味が悪くなります。

●週に一度は、外刃に別売りのシェーバークリーナー(潤滑油)を吹きつけ、空運転させて外刃の表面をふきとってください。

- 回転をなめらかにします。
- 切れ味を保ちます。
- 刃の摩耗を防ぎます。
- 使用回数の減少を防ぎます。

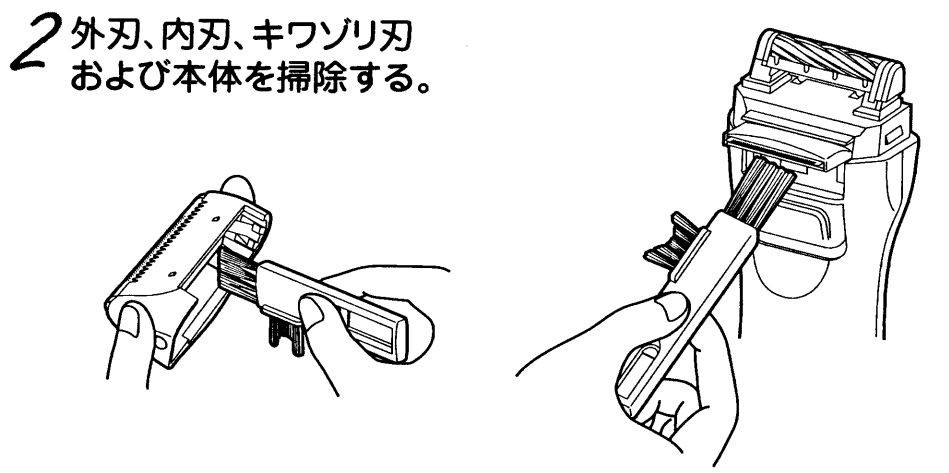
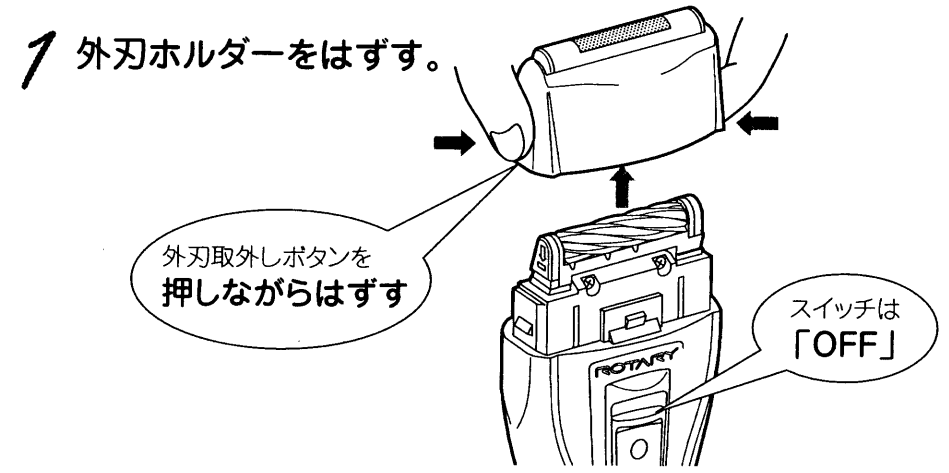


●本体の汚れは、水か中性洗剤液を含ませて固く絞った布でふきとってください。

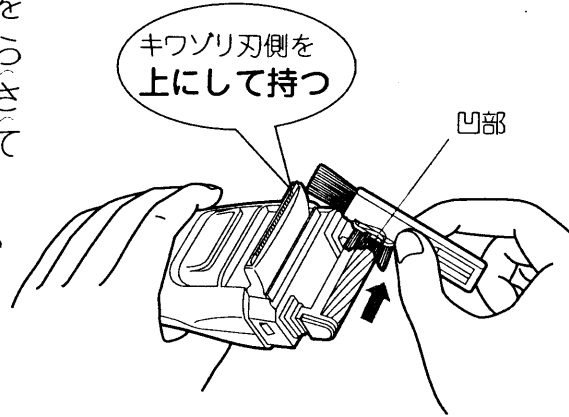
### 注意

アルコール、ベンジン、シンナーなどは使用しないでください。  
(変形・変色の原因)

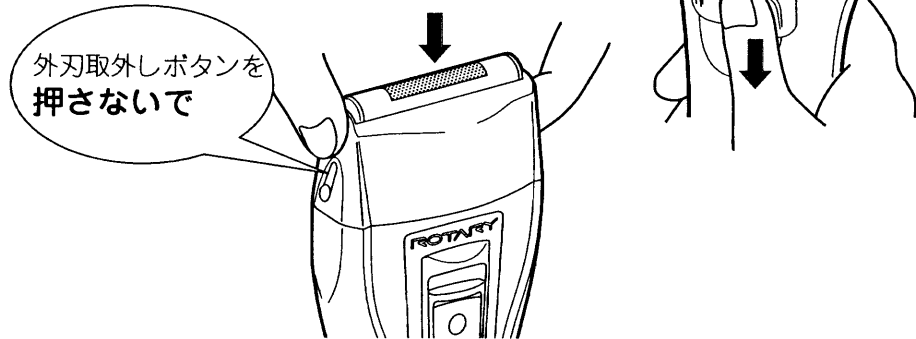
	お手入れの際は、必ず電源プラグを抜いて、スイッチを「OFF」にする。(感電・けがの原因)
	内刃は素手で触れない。(指を傷つける原因)



- 掃除用ブラシの凹部を内刃に押しつけながら矢印方向にスライドさせると内刃が回転して毛くずが取れます。くり返してください。



- 3 掃除した後は、キワソリ刃を収納し、外刃を取り付ける。

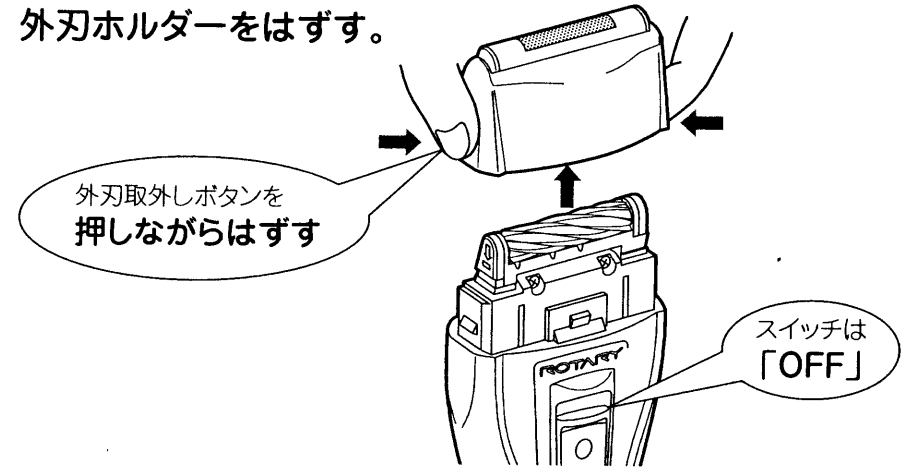


### 注意

外刃取外しボタンを押したり、外刃の前後が逆になりますと取り付けられません。

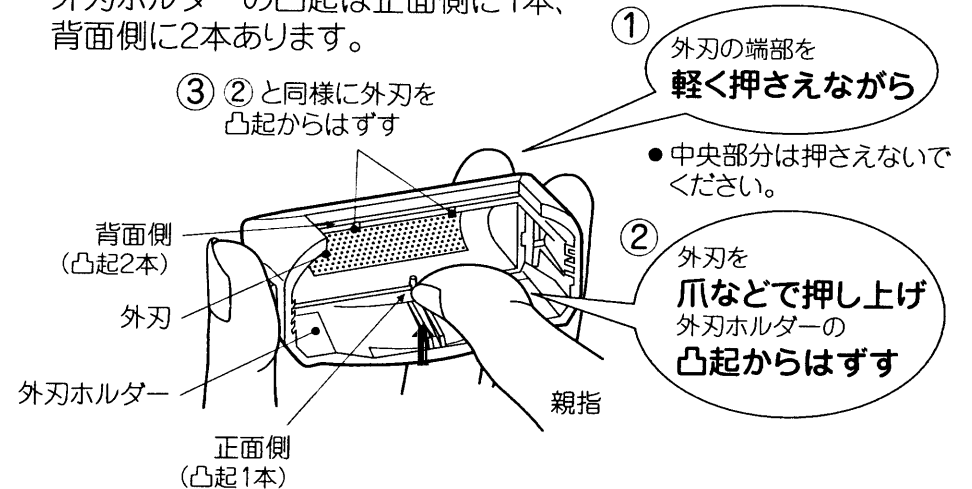
## 外刃の取り替えかた

- 1 外刃ホルダーをはずす。



- 2 外刃を外刃ホルダーの凸起からはずし、外刃を取り出します。

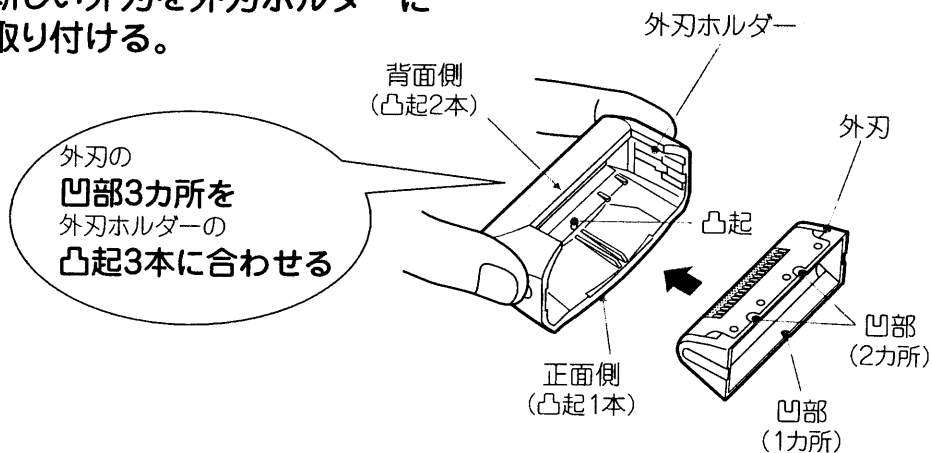
外刃ホルダーの凸起は正面側に1本、背面側に2本あります。





# 外刃・内刃の取り替えかた

## 3 新しい外刃を外刃ホルダーに取り付ける。

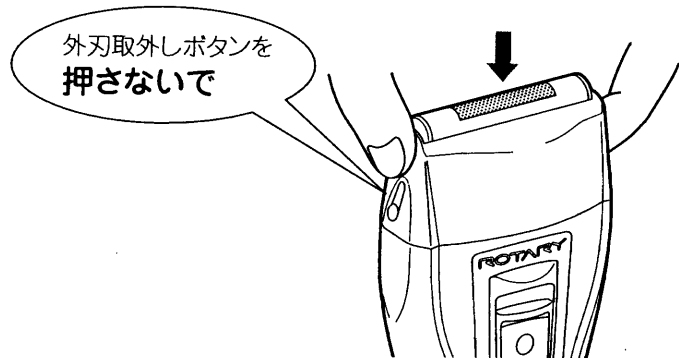


- 外刃の凹部1カ所側を外刃ホルダーの凸起1本側(正面側)に、凹部2カ所側を外刃ホルダーの凸起2本側(背面側)に取り付けます。

**注意**

反対に取り付けると、外刃が変形して肌を傷つけたり、外刃破損の原因になります。

## 4 外刃ホルダーを取り付ける。

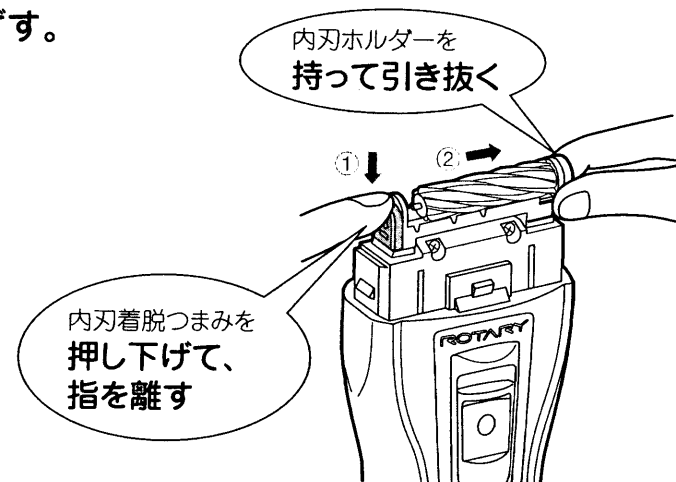


## 内刃の取り替えかた

**注意**

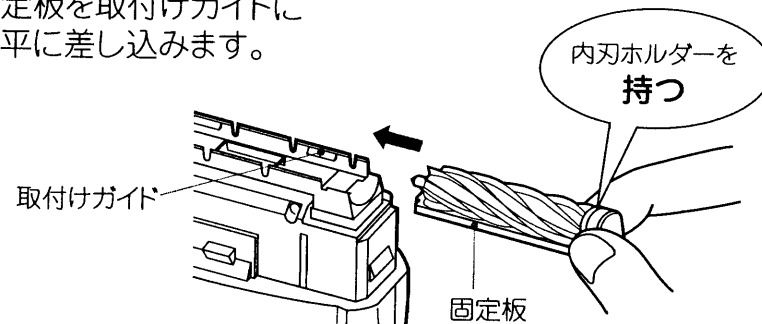
内刃をはずす前に、毛くずを取り除いてください。毛くずがギアに多量に付着しますと、故障の原因になります。

### 1 内刃をはずす。



### 2 新しい内刃を取り付ける。

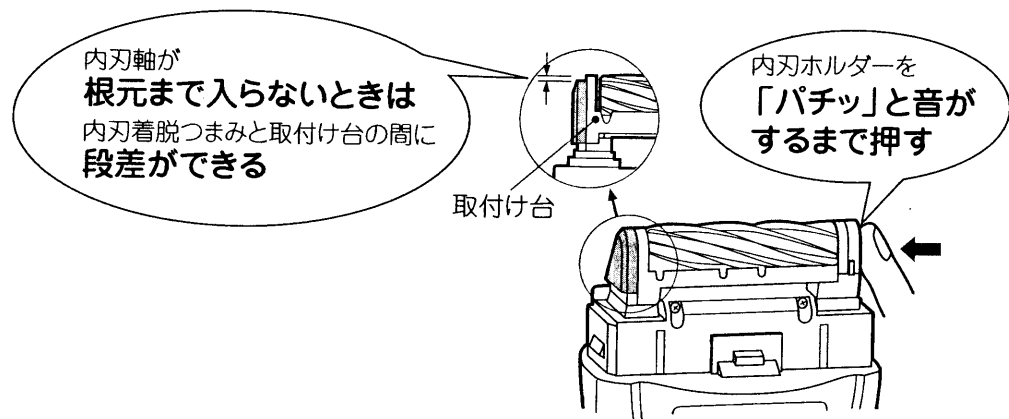
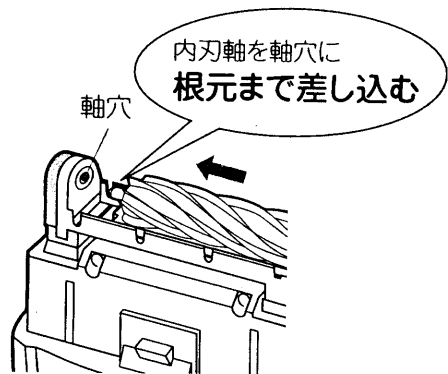
- ① 固定板を取付けガイドに水平に差し込みます。



外刃・内刃の取り替えかた

# 外刃・内刃の取り替えかた

② 内刃軸を軸穴に差し込みます。



**注意**

内刃軸が根元まで入らないと、故障の原因になります。

# 仕様

電源	AC100V-120V 50-60Hz共用 蓄電池 [ニカド電池(DC1.2V, 600mAh) 1個]
消費電力	6W 50-60Hz共用
充電時間	1時間
質量	170g
付属品	ソフトケース、掃除用ブラシ

## 替刃・シェーバークリーナーを用意しています。

■ 刃は消耗品です。早めに別売りの替刃と交換してください。

交換の目安は、1日1回3分間使用し、2日～3日に1回の掃除と週に1回の刃面への注油で。

- 外刃…約1年
- 内刃…約3年

■ 日立の家電品取扱店でお買い求めください。

- 替刃K-X19S(外刃) 標準価格 1,500円(税別)
- 替刃K-X4U(内刃) 標準価格 2,500円(税別)
- シェーバークリーナー(SC-51H) 標準価格 500円(税別)

(価格には消費税は含まれておりません。平成11年3月現在の価格です。)

# ニカド電池のリサイクルについて

●製品を廃棄するとき以外は分解しないでください。

■この製品にはニカド電池を使用しております。  
ニカド電池はリサイクル可能な貴重な資源です。  
ご使用済み製品の廃棄に際しては、ニカド電池を取りはずしていただき、製品のお買い求めのお店、または、ニカド電池のリサイクル協力店へお持ちいただき、リサイクルへご協力をお願いいたします。

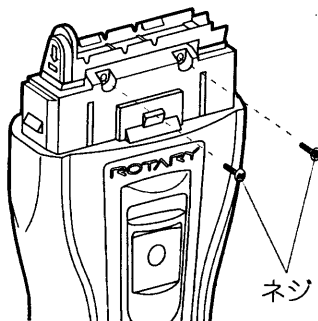
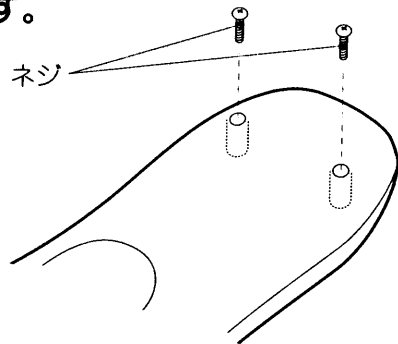


## ニカド電池の取りはずしかた

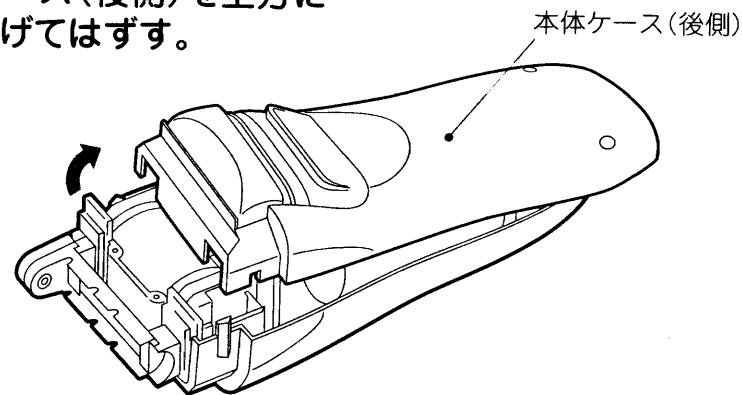
1 シェーバーが完全に動かなくなるまで、スイッチを「ON」にしてニカド電池を放電させる。

2 キャップ、外刃、内刃をはずす。

3 本体ケース(前と後側)のネジ4本を⊕ドライバーではずす。



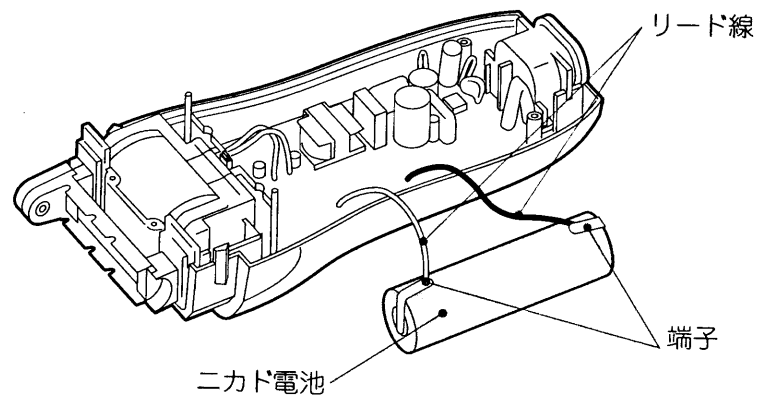
4 本体ケース(後側)を上方に持ち上げてはずす。



5 ニカド電池を取り出し、リード線を端子の近くで切る。

注意

取り出したニカド電池は⊕⊖の端子が接触しないようにしてください。(ショートの原因)



# 「故障かな?」と思ったときは

修理を依頼される前に次の点検をしてください。

症状	点検するところ	直す方法
<ul style="list-style-type: none"> <li>切れ味が悪い。</li> <li>回転が弱い。</li> <li>使用回数が少ない。</li> </ul>	<ul style="list-style-type: none"> <li>刃の内側に毛くずが多量にたまっていませんか。</li> <li>刃面が油切れしていませんか。</li> <li>使用の都度、充電していませんか。</li> </ul>	<ul style="list-style-type: none"> <li>掃除とシェーバークリーナーの吹きつけを定期的に行ってください。</li> <li>P9のメモリー効果や不活性化を起こしたニカド電池を復帰させる方法に従い、充電してください。</li> </ul>
<ul style="list-style-type: none"> <li>スイッチを「ON」にしたとき、毛くずが飛び散る。</li> </ul>	<ul style="list-style-type: none"> <li>内刃に毛くずがたまっていませんか。</li> </ul>	<ul style="list-style-type: none"> <li>内刃を掃除してください。</li> </ul>
<ul style="list-style-type: none"> <li>充電ができない。</li> </ul>	<ul style="list-style-type: none"> <li>スイッチが「ON」になっていませんか。</li> </ul>	<ul style="list-style-type: none"> <li>スイッチを「OFF」にして充電してください。</li> </ul>
<ul style="list-style-type: none"> <li>スイッチが「ON」にならない。</li> </ul>	<ul style="list-style-type: none"> <li>外刃を取り付けていますか。</li> </ul>	<ul style="list-style-type: none"> <li>外刃を取り付けてください。</li> </ul>
<ul style="list-style-type: none"> <li>充電切れで電源コードを接続しても動かない。</li> </ul>	<ul style="list-style-type: none"> <li>スイッチを「ON」にしたまま電源コードを接続していませんか。</li> </ul>	<ul style="list-style-type: none"> <li>スイッチを「OFF」にして、約1分待ってからご使用ください。</li> </ul>

以上のことをお調べになり、それでも具合の悪いときは、ご自分で修理なさらないでお買い上げの販売店にご相談ください。

# 保証とアフターサービス (必ずお読みください。)

この商品の保証とアフターサービスについては、日本国内においてのみ適用します。

## 保証書 (一体)

- この商品は保証書つきです。
- 保証書は、必ず「お買い上げ日」・「販売店名」などの記入をお確かめの上、販売店から受け取っていただき、内容をよくお読みの後、大切に保存してください。

保証期間

お買い上げ日から1年間

## 修理を依頼されるときは

持込修理

22 ページに従って調べていただき、なお異常のあるときは、使用を中止し、必ず電源プラグを抜いてから、お買い上げの販売店にご相談ください。

### ■ 保証期間中は

修理に際しましては、保証書をご提示ください。保証書の規定に従って、販売店が修理させていただきます。

### ■ 保証期間が過ぎているときは

修理すれば使用できる場合には、ご希望により有料で修理させていただきます。

# 保証とアフターサービス

## 補修用性能部品の最低保有期間

- シェーバーの補修用性能部品の最低保有期間は、製造打切後6年です。この期間は通商産業省の指導によるものです。
- 補修用性能部品とは、その製品の機能を維持するために必要な部品です。

## ご不明な点や修理に関するご相談は

- 修理に関するご相談並びにご不明な点は、お買い上げの販売店または別紙の「日立家電品ご相談窓口一覧表」の窓口にお問い合わせください。

### 愛情点検

### 長年ご使用のシェーバーの点検を!



#### こんな症状はありませんか

- 電源コードや電源プラグが異常に熱くなる。
- 本体が変形していたり、こげくさい臭いがする。
- その他の異常・故障がある。



#### お願い

故障や事故防止のため、スイッチを「OFF」にし、電源プラグをコンセントから抜いて、必ず販売店にご相談ください。

株式会社 日立製作所

〒105-8430 東京都港区西新橋2-15-12  
電話(03)3502-2111

九州日立マクセル株式会社

〒822-1296 福岡県田川郡方城町大字伊方4680  
電話(0947)22-0585

The warranty for this product is valid, and after-sales service is available, only in Japan.

## Safety Precautions (P.2~4)

- Read these instructions thoroughly before using your shaver.
- The cautionary items shown herein are to allow you to use this product safely, and to prevent not only personal injury to you yourself or any other person, but property damage as well.
- The terms WARNING and CAUTION are used as defined below to indicate important information regarding safety. Always follow the rules so indicated.

<b>WARNING</b>	Failure to observe the indicated warning could result in serious personal injury or death.
<b>CAUTION</b>	Failure to observe the indicated caution could result in personal injury or property damage.

### <SYMBOLS>

The  $\Delta$  symbol is used to indicate warnings and cautions. The picture inside the triangle shows the general nature of the danger.

A ( ) indicates WARNINGS and CAUTIONS.

The  $\circ$  symbol is used to indicate prohibited actions. The picture inside the circle shows the general nature of the action prohibited.

A ( ) means DO NOT OPEN. A ( ) means DO NOT USE IN OR NEAR WATER.

A ( ) means DO NOT WET.

The  $\bullet$  symbol is used to indicate required actions. The picture inside the circle shows the general nature of the action required.

A ( ) indicates a general action. A ( ) means remove the plug from the outlet.

### WARNING

- Use only areas that have electrical power supplies of 100 - 120 V. (Failure to do so may result in electrical shock or fire.)  
Do not use a worn or damaged electrical cord or outlet plug. Do not use an electrical outlet into which the outlet plug does not fit snugly. (Failure to do so may result in electrical shock, shorts or fire.)  
Do not damage, modify, tie knots in, pull, place heavy items on top of the electrical cord, nor insert it into other objects. (Failure to do so may result in electrical shock or fire.)
- Do not immerse in water nor otherwise allow to become wet. (Failure to do so may result in electrical shock or shorts.)
- Do not use the shaver in wet or damp places such as in a bath. (Failure to do so may result in electrical shock or shorts.)
- Do not remove the outlet plug from the outlet when your hands are wet. When servicing the shaver, first remove the outlet plug and turn the switch to OFF. (Failure to do so may result in electrical shock or injury.)
- Do not make modifications to the shaver. The shaver should not be disassembled nor serviced by anyone other than a qualified service technician. (Failure to do so may result in electrical shock, fire or injury.)

## ⚠ CAUTION

- ❗ Check for wear and damage to the blades before using.  
(Failure to do so may result in injury to the skin.)

The outer blade gradually wears as it is used.  
There is a possibility that the outer blade may break and damage your skin as the wear advances. Replace it with an optimal blade at an early stage.

- Desired replacement interval.....About one year (3-munit use a day)
- Clean and lubricate the outer blade periodically

When removing the outlet plug or the unit plug, do not pull the electrical cord. Always hold the plug itself when removing it.

(Failure to do so may result in electrical shock, shorts or fire.)

- ⊘ Do not apply undue pressure to the blades.  
(Failure to do so may result in damage to the blades or injury to the fingers.)  
Do not touch the inner blade with your bare hands.  
(Failure to do so may result in injury to your finger.)  
Do not allow pins or other trash to become attached to the unit plug.  
(Failure to do so may result in electrical shock, shorts or fire.)
- ⚡ When not in use, remove the outlet plug from the outlet.  
(Failure to do so may result in injury or electrical shock, shorts or fire due to weakened insulation.)

## Part Names And Their Functions (P.5~6)

- ① Outer blade – The outer blade can not be removed because of being integral with the outer blade holder.
- ② Outer blade removal button
- ③ Inner blade removal knob
- ④ Sub lock button – When the outer blade is removed, the safety switch disengages the power switch operation.
- ⑤ Cap
- ⑥ Outer blade holder
- ⑦ Inner blade
- ⑧ Inner blade holder
- ⑨ Power switch – Slide the power switch while pressing the lock button.
- ⑩ Lock button – Pressing the lock button cancels the lock of the power switch.
- ⑪ Battery (incorporated)
- ⑫ Charging finish lamp
- ⑬ Cord socket : For connecting the electrical cord.
- ⑭ Vertical slits
- ⑮ Comb for curled beard – Comb for curled beard and vertical slits enable to shave beard which is long or curled at the tips.
- ⑯ Sideburns trimmer
- ⑰ Sideburns trimmer button
- ⑱ Unit plug
- ⑲ Electrical cord
- ⑳ Outlet plug
- ㉑ Cleaning brush
- ㉒ Soft case

## Charging The Batteries (P.7~9)

- Please charge the batteries before using them.
- Always charge the batteries using 100 to 120 V alternating current.
- Charging the batteries takes approximately 1 hour.
- Used once a day for three minutes at a time, a single charging should provide approximately 7 days of shaving.

1. Turn the switch OFF, and connect the electrical cord.
2. After charging the batteries, disconnect the electrical cord.

- To operate the shaver from an electrical outlet, connect the electrical cord and turn the switch ON.
- Even if you normally operate the shaver from an electrical outlet, recharge the batteries about once every two weeks.

## How To Operate The Shaver (P.10~11)

### Shaving (P.10)

- ❗ Check for wear and damage to the blades before using.  
(Failure to do so may result in injury to the skin.)

1. Turn the switch ON.
2. Glide the shaver upward with the "COMB FOR CURLED BEARD" mark side up.

For the best possible shave:

- (1) Stretch your skin with your fingers to loosen your beard.
- (2) Keep the shaver head perpendicular to your face.
- (3) Shave lightly against the lie of your beard.

- ⊘ Do not apply undue pressure to the blades.  
(Failure to do so may result in damage to the blades or injury to the fingers.)  
If you use the shaver with the "COMB FOR CURLED BEARD" mark side down, the inner blade may injure your skin when the shaver is pressed forcibly against it.

### Trimming (P.11)

1. Turn the switch ON, and open the trimmer blade.
2. Keeping the trimmer blade perpendicular to your skin, shave lightly in the direction of the arrow.
3. After shaving, turn the switch OFF, and close the trimmer blade.

## Cleaning And Maintenance (P.12~14)

■ For comfortable, clean shaving:

- Clean your shaver once every 2 or 3 days.  
When whiskers accumulate, your shaver won't shave well.
- Turn the shaver ON, and remove whiskers from the surface of the outer blade.
- Remove dirt from the unit using a cloth moistened with detergent.

### CAUTION

Do not use alcohol, benzene or thinner to clean the unit.  
(Failure to do so may result in distortion or discoloration of the unit.)

- ⚡ When servicing the shaver, first remove the outlet plug and turn the switch to OFF.  
(Failure to do so may result in electrical shock or injury.)

- ⊘ Do not touch the inner blade with your bare hands.  
(Failure to do so may result in injury to your finger.)

1. Remove the outer blade.
2. Clean the outer blade, inner blade and trimmer blade, as well as the unit body.
  - Press the cleaning brush against the inner blade as shown in the diagram and slide lengthwise across the blade in the direction shown by the arrow. The blade will rotate, and whiskers will come free. Repeat several times.

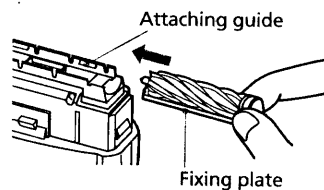
## Replacing The Outer And Inner Blades (P.15~18)

### Replacing The Outer Blade (P.15)

- 1.Remove the outer blade holder.
- 2.Remove the outer blade from the outer blade holder projection and take it out.  
There are three outer blade holder projections : one at the front and two at the rear side.
- 3.Attach a new outer blade to the outer blade holder.

- Attach the outer blade with its concave facing the front side (with one projection) and two concaves facing the rear side (with two projections).

**CAUTION:** If the outer blade is not attached correctly, it is deformed and cannot be used.



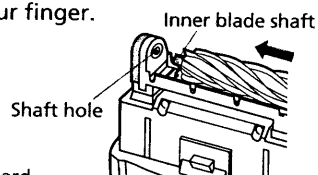
### Replacing The Inner Blade (P.17)

**CAUTION:** Do not remove the inner blade other than when replacing it.

- 1.Slide down the inner blade removal knob and release your finger.  
Pull out the inner blade with the inner blade holder.
- 2.Attach a new inner blade.

- ① Insert the fixing blade horizontally into the attaching guide.
- ② Insert the inner blade shaft into the shaft hole.

**CAUTION:** When the inner blade shaft can not be inserted perfectly into its shaft hole, push the inner blade until a click is heard.



## Recycling the nickel-cadmium battery (P.20~21)

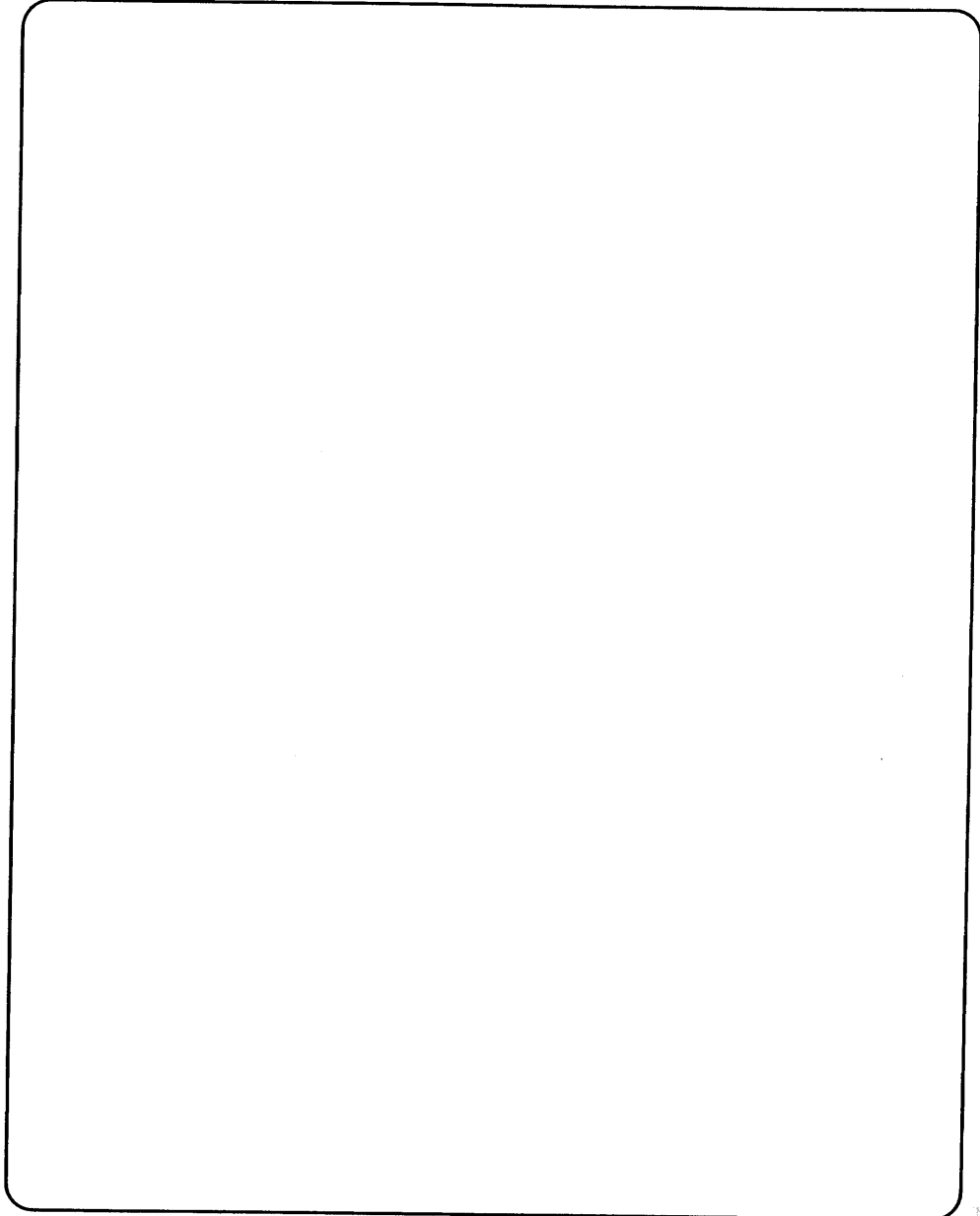
- Do not disassemble the product except when discarding.
- This product utilizes a nickel-cadmium battery. Nickel-cadmium batteries are a recyclable and valuable resource. When discarding this product, remove the nickel-cadmium battery by following the removal instructions and take it to the store from which it was purchased, or to a nickel-cadmium recycling center; your cooperation in recycling is humbly requested. recycle nickel-cadmium batteries

### How to remove nickel-cadmium battery (P.20~21)

- 1.Turn the switch to [ON] until the shaver completely stops moving to discharge the electricity from the nickel-cadmium battery.
- 2.Remove the cap, outer blades and inner blades.
- 3.Remove the four screws from the body case (top and bottom) with a cross head screwdriver.
- 4.Pull off the body case (bottom side).
- 5.Remove the nickel-cadmium battery, cut the lead wire near the terminal.

Be careful so that the negative and positive terminals of the removed battery do not come in contact and short-circuit.

## MEMO



# MEMO

- 1.保証期間内でも次のような場合には有料修理となります。
  - (イ) 使用上の誤り、または改造や不当な修理による故障または損傷。
  - (ロ) お買い上げ後の落下、輸送などによる故障または損傷。
  - (ハ) 火災、地震、水害、落雷、その他の天災地変、公害や異常電圧による故障または損傷。
  - (ニ) 車両、船舶にとう載して使用された場合に生じた故障または損傷。
  - (ホ) 業務用に使用されて生じた故障または損傷。
  - (ヘ) 本書のご提示がない場合。
  - (ト) 本書にお買い上げ年月日、お客様名、販売店名の記入のない場合あるいは字句を書き換えられた場合。
- 2.この商品について出張修理をご希望の場合には、出張に要する実費を申し受けます。
- 3.ご転居の場合は事前にお買い上げの販売店にご相談ください。
- 4.贈答品などで本書に記入してあるお買い上げの販売店に修理をご依頼になれない場合には、日立家電品ご相談窓口にご相談ください。
- 5.本書は再発行いたしませんので紛失しないよう大切に保存してください。

- この保証書は本書に明示した期間、条件のもとにおいて無料修理をお約束するものです。したがってこの保証書によってお客様の法律上の権利を制限するものではありませんので、保証期間経過後の修理などについてご不明の場合は、お買い上げの販売店または日立家電品ご相談窓口にお問い合わせください。
- 保証期間経過後の修理、補修用性能部品の保有期間について詳しくは、取扱説明書をご覧ください。
- 本書は日本国内においてのみ有効です。      Effective only in Japan.

修理メモ