

日立ロータリーシェーバー保証書 持込修理

形名	RM-X12N	
保証期間	本体：1年(外刃・内刃は除きます。)	
※お買い上げ日	平成 年 月 日	
※お客様	お名前	様
	ご住所	〒 電話 ()
※販売店	住所名	〒 電話 ()

※印欄に記入のない場合は無効となりますから必ずご確認ください。
保証期間内に取扱説明書などの注意書きにしたがった正常なご使用状態で故障した場合には、本書記載内容にもとづきお買い上げの販売店が無料修理いたします。
お買い上げの日から上記の期間内に故障した場合は、商品と本書をお持ちいただき、お買い上げの販売店に修理をご依頼ください。

(裏面をご覧ください。)

株式会社 日立製作所

〒105 東京都港区西新橋2-15-12

電話(03)3502-2111

132461

3456789XYZ5(K)CBA



ROTARY
SHAVER

RM-X12形

日立ロータリーシェーバー

RM-X12N

このたびは、日立ロータリーシェーバーをお買いあげいただき、まことにありがとうございました。この「取扱説明書」をよくお読みになり、正しくご使用ください。なお、この「取扱説明書」は、大切に保存してください。

目次

特長 1

各部の名称と働き 2~4

使用方法 5~8

- 充電のしかた 5
- 外刃でのそりかた 7
- キワソリ刃でのそりかた 8

特に注意していただきたいこと 9

手入れのしかた 10~12

外刃・内刃の取り替えかた 13~14

仕様 15

アフターサービスと保証 16~17

ROTARY
SHAVER

RM-X12形

日立ロータリーシェーバー

RM-X12N

になっています。

HITACHI

このたびは、日立ロータリーシェーバーをお買いあげいただき、まことにありがとうございました。この「取扱説明書」をよくお読みになり、正しくご使用ください。なお、この「取扱説明書」は、大切に保存してください。

目次

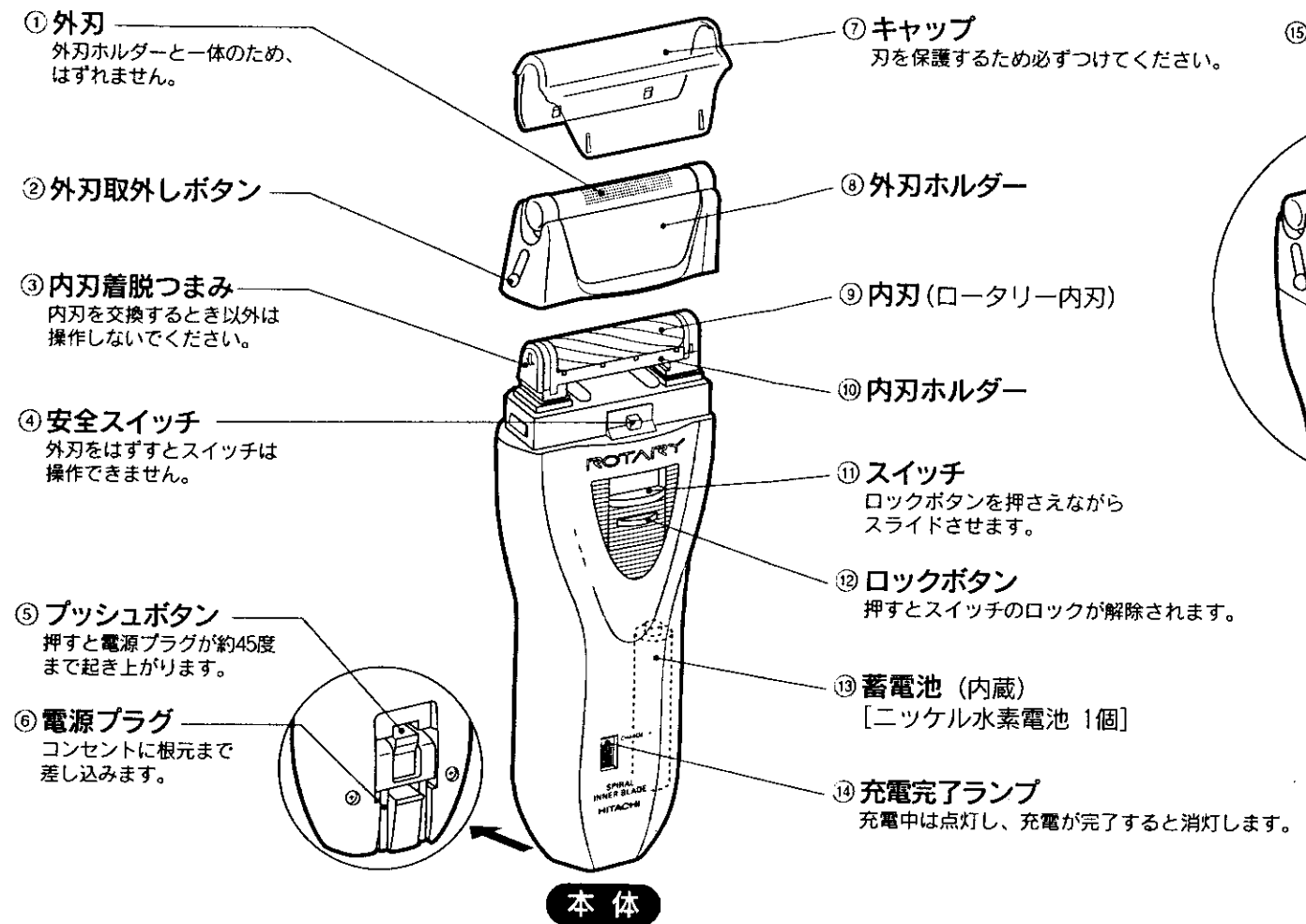
特長	1
各部の名称と働き	2~4
使用方法	5~8
●充電のしかた	5
●外刃でのそりかた	7
●キワソリ刃でのそりかた	8
特に注意していただきたいこと	9
手入れのしかた	10~12
外刃・内刃の取り替えかた	13~14
仕様	15
アフターサービスと保証	16~17

特長

- 1 先端技術のロータリーシェービングシステム
 - シャープなスパイラル状のロータリー内刃でヒゲを逃さずカット。より早く、より深くスライスカット。なめらかでそう快なそり味が得られます。
 - 内刃が回転運動ですので騒音、振動が少ない。
 - 外刃はロジウムコーティングをしていますので、肌ざわりもなめらかです。
 - くせヒゲコームと独自の垂直スリット穴で、くせヒゲ、長いヒゲもそれます。
- 2 1時間充電式
充電が完了しますと充電完了ランプが消灯してお知らせします。
- 3 交流100V-120V地域で使用できます。
アメリカ、カナダ、台湾など交流100V-120V地域であれば海外でも使用できます。



各部の名称と働き



⑦ キャップ
刃を保護するため必ずつけてください。

⑧ 外刃ホルダー

⑨ 内刃 (ロータリー内刃)

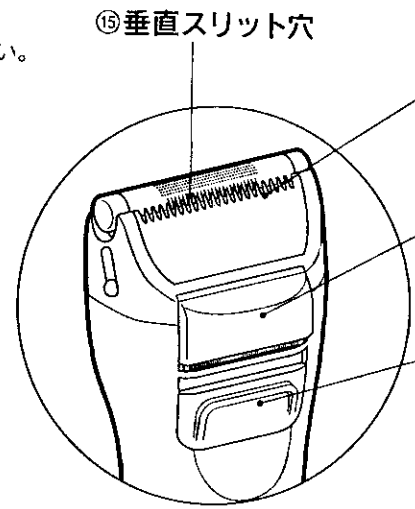
⑩ 内刃ホルダー

⑪ スイッチ
ロックボタンを押さえながら
スライドさせます。

⑫ ロックボタン
押すとスイッチのロックが解除されます。

⑬ 蓄電池 (内蔵)
[ニッケル水素電池 1個]

⑭ 充電完了ランプ
充電中は点灯し、充電が完了すると消灯します。



後面

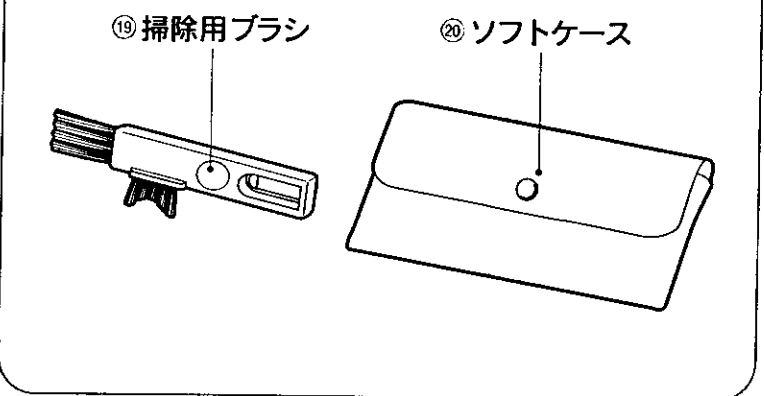
⑮ 垂直スリット穴

⑯ くせヒゲコーム
くせヒゲコームと垂直スリット穴で、くせヒゲ、長いヒゲもそれます。

⑰ キワソリ刃
モミアゲをそろえるときに使用します。

⑱ キワソリボタン
上へスライドさせるとキワソリ刃が出ます。

付属品



⑲ 掃除用ブラシ

⑳ ソフトケース

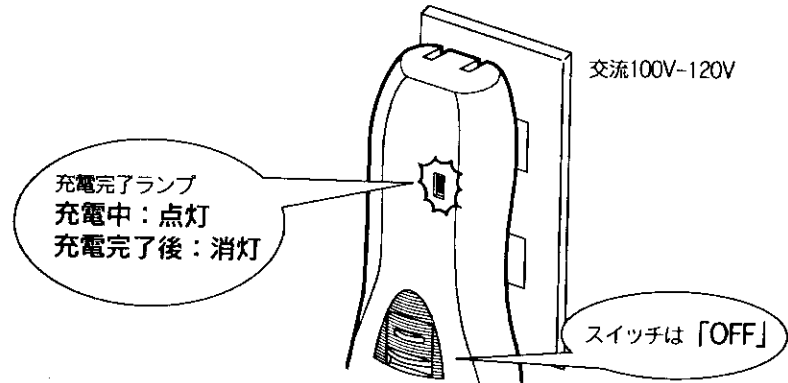
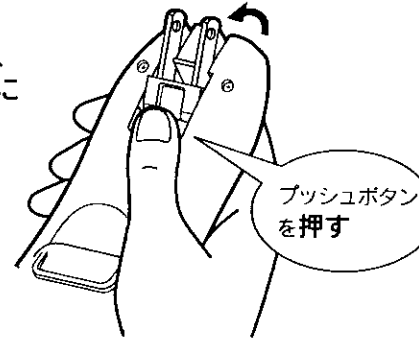
使用方法

充電のしかた

- 充電は必ず交流100V-120V電源で行ってください。
- 標準充電時間は1時間です。
- 1回の充電で約7日間使用できます。(1日3分間使用して)

1 スイッチを「OFF」にして、電源プラグをコンセントに差し込む。

- スイッチが「ON」状態では充電できません。



5

- 初めてご使用になる前にまず充電してください。

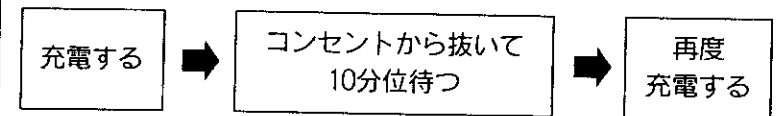
つづく

★1時間タイマー回路方式を採用していますが、蓄電池の容量によって過充電防止回路が働き、1時間以内に充電完了ランプが消灯することがあります。

2 充電が完了したら、電源プラグを収納する。

蓄電池の性能を十分に発揮させるために

- (1) シェーバーが動かなくなった場合でもスイッチを「ON」にしたまま放置しないでください。
- (2) 使用の都度充電しないでください。
- (3) 周囲温度が0℃～40℃以内で充電してください。
- (4) お買い求めのときや、3か月以上使用されなかったときは、次の要領で2回充電してください。



充電のしかた

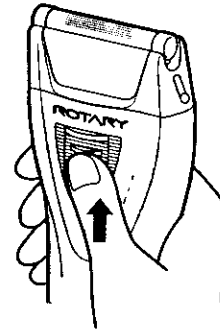
6

つづき **使用方法**

外刃でのそりかた

●外刃が変形や破損していないか確認してください。

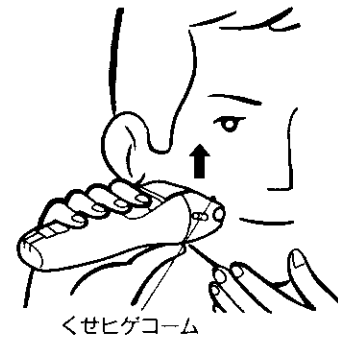
1 スイッチを「ON」にする。



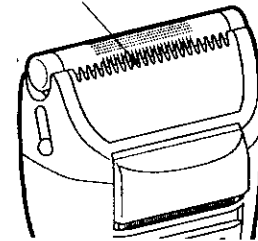
2 くせヒゲコーム側を上にして、逆ぞりする。

— じょうずなそりかた —

- (1) 肌を手で伸ばして、ヒゲを起こす。
- (2) 刃面を肌に直角に当てる。
- (3) 軽く当ててゆっくり逆ぞりする。



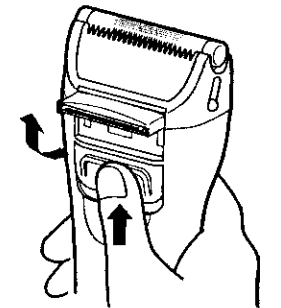
くせヒゲコーム



★くせヒゲコーム側を下にして逆ぞりしますと、強く押しつけた場合に肌を痛めることがあります。

キワソリ刃でのそりかた

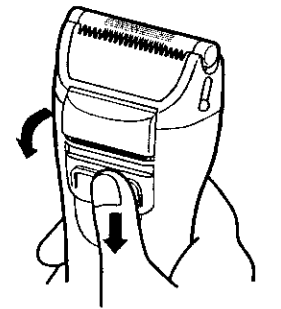
1 スイッチを「ON」にして、キワソリ刃を出す。



2 キワソリ刃を肌に直角に軽く当てて、矢印方向にゆっくりそる。



3 使用後は、スイッチを「OFF」にして、キワソリ刃を収納する。



特に注意していただきたいこと

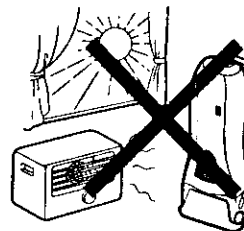
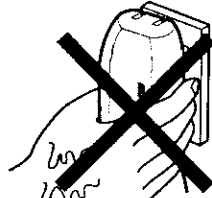
★電圧が120Vを超える地域では、充電しないで。
故障の原因になります。

★外刃は非常に薄く、精密に
仕上げてありますので、
強く押さえないで。
外刃の破損や、肌を傷つける
原因になります。

★本体や刃は水洗いしないで。
故障の原因になります。

★ぬれた手でコンセントへ
の抜き差しはしないで。
感電や故障の原因になります。

★高温になる所(夏期の自動
車内など)や湿気の多い所
で充電や放置はしないで。
故障の原因になります。



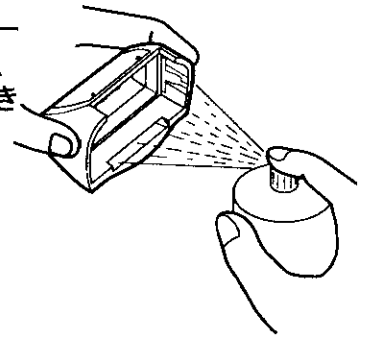
手入れのしかた

つづく

■快適な切れ味を保つために

●2日～3日に1回は掃除してください。
毛くずがたまると、切れ味が悪くなります。

●週に一度は、外刃にシェーバー
クリーナー(別売)を吹きつけ、
空運転させて外刃の表面をふき
とってください。
●回転をなめらかにします。
●切れ味を保ちます。
●刃の摩耗を防ぎます。



★本体の汚れは中性洗剤液を
含ませた布でふきとって
ください。(アルコール、ベンジ
ン、シンナーなどは使用しな
いでください。)



■安全スイッチについて

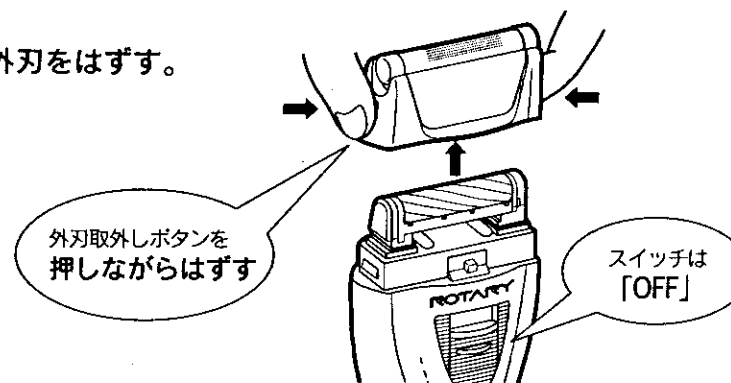
安全のため、外刃をはずした状態ではスイッチの操作
ができないように、安全スイッチを内蔵しています。

特に注意していただきたいこと●手入れのしかた

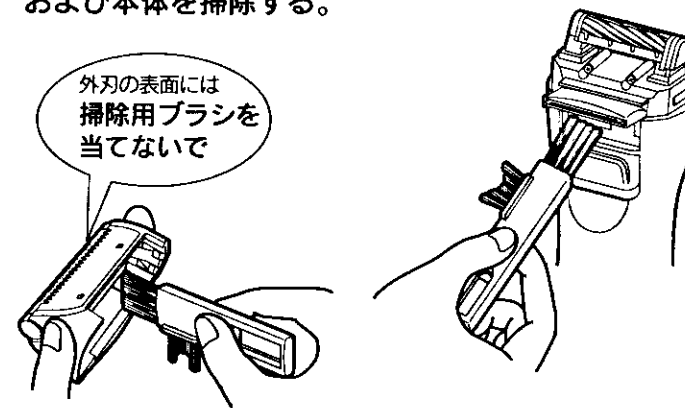
つづき 手入れのしかた

- ★スイッチを「OFF」にしてください。
- ★内刃は素手で触れないでください。指を傷つけます。

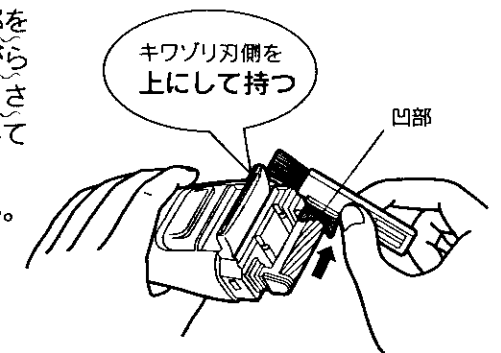
1 外刃をはずす。



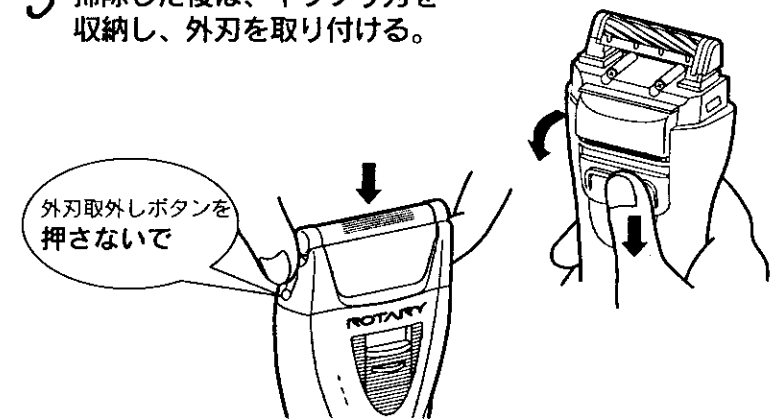
2 外刃、内刃、キワソリ刃 および本体を掃除する。



- 掃除用ブラシの凹部を内刃に押しつけながら矢印方向にスライドさせると内刃が回転して毛くずが取れます。くり返してください。



3 掃除した後は、キワソリ刃を収納し、外刃を取り付ける。



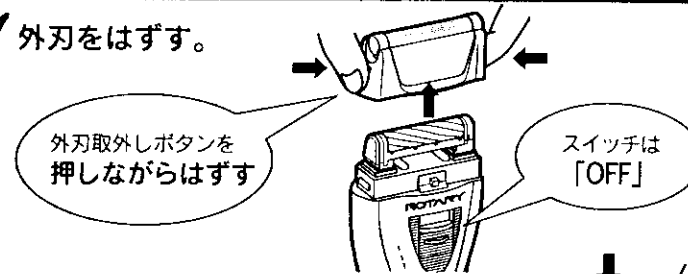
- ★外刃取外しボタンを押したり、外刃の前後が逆になりますと取り付けられません。

外刃・内刃の取り替えかた

- ★スイッチを「OFF」にしてください。
- ★内刃は交換するとき以外は、はずさないでください。
- ★内刃は素手で触れないでください。指を傷つけます。

外刃の取り替えかた

1 外刃をはずす。



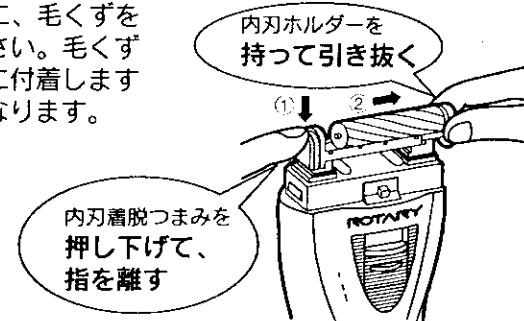
2 新しい外刃を取り付ける。



内刃の取り替えかた

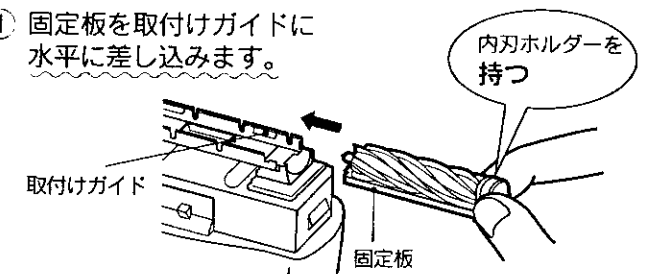
- ★内刃をはずす前に、毛くずを取り除いてください。毛くずがギヤーに多量に付着しますと故障の原因になります。

1 内刃をはずす。

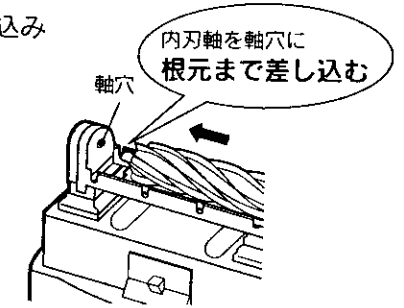


2 新しい内刃を取り付ける。

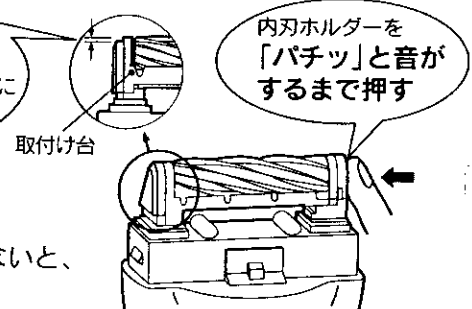
- ① 固定板を取付けガイドに水平に差し込みます。



- ② 内刃軸を軸穴に差し込みます。



- 内刃軸が根元まで入らないときは内刃着脱つまみと取付け台の間に段差ができる



- ★内刃軸が根元まで入らないと、故障の原因になります。

仕様

電源	AC100-120V 50-60Hz共用 蓄電池 [ニッケル水素電池 (DC 1.2V, 1000mAh) 1個]
消費電力	5W 50-60Hz共用
充電時間	1時間
本体重量	170g
付属品	ソフトケース、掃除用ブラシ

替刃・シェーパークリーナーを用意しています。

- 刃は消耗品です。長い間ご使用になりますと切れ味が悪くなったり、外刃が摩耗などで破損することがありますので、早めに別売りの替刃と交換してください。交換の目安は、1日1回3分間のご使用で
 - 外刃 約1年半
 - 内刃 約3年
- 日立の家電品取扱店でお買い求めください。
 - 替刃K-X9S(外刃) 標準価格 1,900円(税別)
 - 替刃K-X4U(内刃) 標準価格 2,500円(税別)
 - シェーパークリーナー(SC-51) 標準価格 500円(税別)
(価格には消費税は含まれておりません。平成6年6月現在の価格です。)

アフターサービスと保証

つづく

- この商品のアフターサービスと保証については、日本国内においてのみ適用します。
- 使用中に異常が生じたときは
ご使用中に異常が生じたときは使用を中止し、修理を依頼される前に次の点検をしてください。

症状	点検するところ	直す方法
<ul style="list-style-type: none"> ● 切れ味が悪い。 ● 回転が弱い。 ● 使用回数が少ない。 	<ul style="list-style-type: none"> ● 刃の内側に毛くずが多量にたまっていませんか。 ● 刃面が油切れしていませんか。 	<ul style="list-style-type: none"> ● 掃除とシェーパークリーナーの吹きつけを定期的に行ってください。
<ul style="list-style-type: none"> ● スイッチを「ON」にしたとき、毛くずが飛び散る。 	<ul style="list-style-type: none"> ● 内刃に毛くずがたまっていませんか。 	<ul style="list-style-type: none"> ● 内刃を掃除してください。
<ul style="list-style-type: none"> ● 充電ができない。 	<ul style="list-style-type: none"> ● スイッチが「ON」になっていませんか。 	<ul style="list-style-type: none"> ● スイッチを「OFF」にして充電してください。
<ul style="list-style-type: none"> ● 音が非常に大きい。 ● 切れ味が悪い。 	<ul style="list-style-type: none"> ● 内刃着脱つまみと取付け台の間に段差がありませんか。 	<ul style="list-style-type: none"> ● 内刃を取り付け直した後、段差がないことを確認してください。

以上のことをお調べになり、それでも具合の悪いときは、ご自分で修理なさらないで、お買い上げの販売店にご相談ください。

- 転居される場合は
ご転居により、お買い上げの販売店のアフターサービスを受けられなくなる場合は、前もって販売店にご相談ください。ご転居先での日立の家電品取扱店を紹介させていただきます。

つづき アフターサービスと保証

■ **アフターサービスでお困りのときは**
アフターサービスについてご不明の場合、その他お困りの場合は、お買い上げの販売店か別紙の「日立家電品ご相談窓口一覧表」のご相談窓口にお問い合わせください。

■ **補修用性能部品の保有期間について**
シェーバーの補修用性能部品の最低保有期間は、製造打切後6年です。この期間は通商産業省の指導によるものです。性能部品とは、その製品の機能を維持するために必要な部品です。

■ 保証について

- この商品は保証書付きです。保証書は販売店で所定事項を記入してお渡しいたしますから、記載内容をご確認いただき大切に保存してください。
- 保証期間は、お買い上げの日から1年間です。なお、保証期間中でも有料になることがありますので、保証書をよくお読みください。
- 保証期間経過後の修理については、販売店にご相談ください。修理によって機能が維持できる場合は、お客様のご要望により有料修理いたします。当社は、販売店からの注文により、補修用性能部品を販売店に供給します。

新商品情報・商品選択など、家電品のお買物相談を承る窓口
0120-312111
お買物相談センター

株式会社 日立製作所
〒105 東京都港区西新橋2-15-12
電話 (03) 3502-2111

九州日立マクセル株式会社
〒822-12 福岡県田川郡方城町大字伊方4680
電話 (0947) 22-0585

The information on aftersales service and warranty is valid only in Japan.

Parts Name(P.2~4)

- ① Outer blade – The outer blade can not be removed because of being integral with the outer blade holder.
- ② Outer blade removal button
- ③ Inner blade removal knob
- ④ Safety switch – When the outer blade is removed, the safety switch disengages the power switch operation.
- ⑤ Push button – The power plug is projected up to about 45 degrees by pressing the push button.
- ⑥ Power plug
- ⑦ Cap
- ⑧ Outer blade holder
- ⑨ Inner blade
- ⑩ Inner blade holder
- ⑪ Power switch – Slide the power switch while pressing the lock button.
- ⑫ Lock button – Pressing the lock button cancels the lock of the power switch.
- ⑬ Battery (incorporated)
- ⑭ Charging finish lamp
- ⑮ Vertical slits
- ⑯ Comb for curled beard – Comb for curled beard and vertical slits enable to shave beard which is long or curled at the tips.
- ⑰ Sideburns trimmer
- ⑱ Sideburns trimmer button
- ⑲ Cleaning brush
- ⑳ Soft case

Direction for use(P.5~8)

How to recharge(P.5)

- Power: 100V-120V AC (50/60Hz)
 - Standard recharging time: 1 hour
 - This shaver can be used for about 7 days on a single charge. (3 minutes/day)
1. Turn the switch off, press the push button to project the power plug, and plug the shaver into the power outlet.
 2. The lamp is lit while the charging is taking place, and goes out when it is finished.
 3. When the charging is finished, retract the power cord.

How to use the outer blade(P.7)

1. Turn the switch ON.
 2. Glide the shaver upward with the "COMB FOR CURLED BEARD" mark side up.
- How to shave well
- (1) Stretch the skin with your fingers and lift up beard.
 - (2) Press the blade surface at a right angle to the skin.
 - (3) Glide the shaver upward slowly with the blade surface pressed lightly.

<Note>

★ If you use the shaver with the "COMB FOR CURLED BEARD" mark side down, the inner blade may injure your skin when the shaver is pressed forcibly against it.

How to use the sideburns trimmer(P.8)

1. Turn the power switch ON to project the sideburns trimmer.
2. Press the sideburns trimmer lightly against your skin at a right angle and shave slowly in the direction of the arrow.
3. After use, turn the power switch OFF and store the sideburns trimmer by sliding down the sideburns trimmer button.

Points to which special attention should be paid.(P.9)

- ★ Please observe the following in order to prevent an accident, electric shock, or malfunction.
- ★ Never charge the battery with a rated voltage exceeding 120V.
- ★ The outer blade is precision-finished and extremely thin. Never forcibly press it against your skin.
- ★ Never wash the shaver or the blade with water.
- ★ Never attempt to plug into the power outlet with wet hands.
- ★ Never charge or leave the shaver exposed to a place where the temperature becomes high (eg. in a car during summer) or at a place where the humidity is high.

Maintenance(P.10-14)

- Clean the shaver once every 2-3 days.
- Once a week, spray shaver cleaner (available as optional extra) on the outer blade. Then, run the shaver without shaving, and wipe the outer blade surface clean.
- ★ Wipe the shaver clean with a cloth moistened with neutral detergent. (Do not use alcohol, benzene or thinner, etc.)

<Note>

Don't touch the inner blade with your bare fingers. Otherwise, your finger may be injured.

1. Turn off the power switch, and remove the outer blade while pressing down the outer blade removal button.
2. Clean the outer blade, inner blade and sideburns trimmer.

How to replace the outer blade.(P.13)

1. Turn the power switch OFF, and remove the outer blade while pressing down the outer blade removal button.
2. Attach a new outer blade.

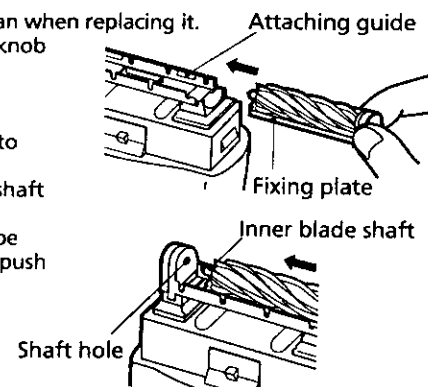
How to replace the inner blade.(P.13-14)

<Note>

Do not remove the inner blade other than when replacing it.

1. Press down the inner blade removal knob and pull out the inner blade with the inner blade holder.
2. Attach a new inner blade.
 - ① Insert the fixing blade horizontally into the attaching guide.
 - ② Insert the inner blade shaft into the shaft hole.

★ When the inner blade shaft can not be inserted perfectly into its shaft hole, push the inner blade until a click is heard.



- 1.保証期間内でも次のような場合には有料修理となります。
 - (イ) 使用上の誤り、または改造や不当な修理による故障または損傷。
 - (ロ) お買い上げ後の落下、輸送などによる故障または損傷。
 - (ハ) 火災、地震、水害、落雷、その他の天災地変、公害や異常電圧による故障または損傷。
 - (ニ) 車両、船舶にとう載して使用された場合に生じた故障または損傷。
 - (ホ) 業務用に使用されて生じた故障または損傷。
 - (ヘ) 本書のご提示がない場合。
 - (ト) 本書にお買い上げ年月日、お客様名、販売店名の記入のない場合あるいは字句を書き換えられた場合。
- 2.この商品について出張修理をご希望の場合には、出張に要する実費を申し受けます。
- 3.ご転居の場合は事前にお買い上げの販売店にご相談ください。
- 4.贈答品などで本書に記入してあるお買い上げの販売店に修理をご依頼になれない場合には、日立家電品ご相談窓口にご相談ください。
- 5.本書は再発行いたしませんので紛失しないよう大切に保存してください。

- この保証書は本書に明示した期間、条件のもとにおいて無料修理をお約束するものです。したがってこの保証書によってお客様の法律上の権利を制限するものではありませんので、保証期間経過後の修理などについてご不明の場合は、お買い上げの販売店または日立家電品ご相談窓口にお問い合わせください。
- 保証期間経過後の修理、補修用性能部品の保有期間について詳しくは、取扱説明書をご覧ください。
- 本書は日本国内においてのみ有効です。Effective only in Japan.

修理メモ