

据付説明書 据付チェックシート

HITACHI
Inspire the Next

日立電気洗濯乾燥機

型式

BD-NX120HL

(左開きドアタイプ)

BD-NX120HR

(右開きドアタイプ)

お客様は施工しないでください。

据え付けをされる方へ

- 据え付ける前に、「安全上のご注意」をよくお読みの上、正しく据え付けてください。
- 給水口、排水口、排水ホースによる水漏れなどを防ぐため、この「据付説明書」の内容に従って、正しく据え付けてください。
- この「据付説明書」は、お客様にお渡しください。
- この「据付説明書」の内容どおりに据え付けしていない場合は、危害や損害を生じても負担をおいかねますのでご了承ください。

お客様へ

- 据え付けは、お買い求めの販売店が施工業者にご依頼ください。
- 転居や排水口などの点検時に、洗濯機を移動する場合がありますので、この「据付説明書」は、「取扱説明書」とともに大切に保管してください。

据え付け終了後は、「試運転」「据付チェックシート」に従って据え付け状況を確認し、お客様に異常がないことを報告するようお願いします。

もくじ

ご使用の前に

洗濯機の運搬	2
製品寸法	2
安全上のご注意	3
付属品	4

据え付け場所の確認

水栓(蛇口)の確認	5
ワンタッチつぎでの取り付けかた	6
輸送用ボルトの外しかた・取り付けかた	7
外しかた	7
取り付けかた	7
据え付け場所	8
防水パン、洗濯機用トレー、設置台	9
排水トラップの設置	9
糸くずボックスの設置	9

据え付け

据え付けの流れ	10
排水ホースの付け替え	12
直下排水のしかた	13
排水ホースの接続	14
排水ホースの長さ調節のしかた	14
排水ホースの延長のしかた	15
排水ホースの接続のしかた	16
据え付けかた	20
水平を確認する	21
調節脚の使いかた	21
給水ホースの取り付けかた・外しかた	22
洗濯機	22
ユニオンナットの取り付けかた	22
ユニオンナットの外しかた	22
水栓(蛇口)	23
取り付けかた	23
外しかた	23
給水ホース関連部品	23
排水ホースの掛けかた	24

アース線の接続と電源の確認

アース線の取り付け	24
電源(コンセント)	24

別売り部品

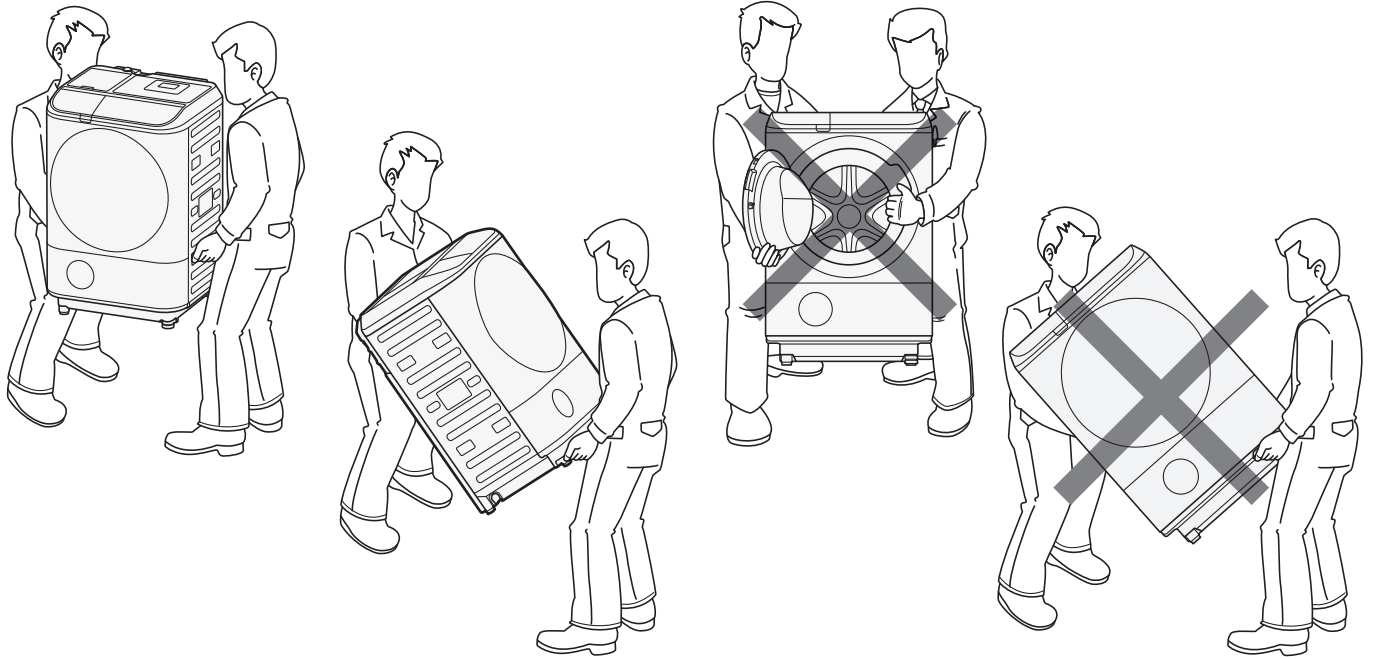
別売り部品	25
-------	----

据付チェックシート

外観の確認	26
排水ホースの付け替え確認	26
排水ホースの排水口などへの設置確認	27
輸送用ボルトの取り外し確認	27
洗濯機の水平確認	27
給水ホースの取り付け確認	28
お湯取ホースの取り付け確認	29
電源(コンセント)の確認	29
チャイルドロックの設定確認	29
試運転の確認	30

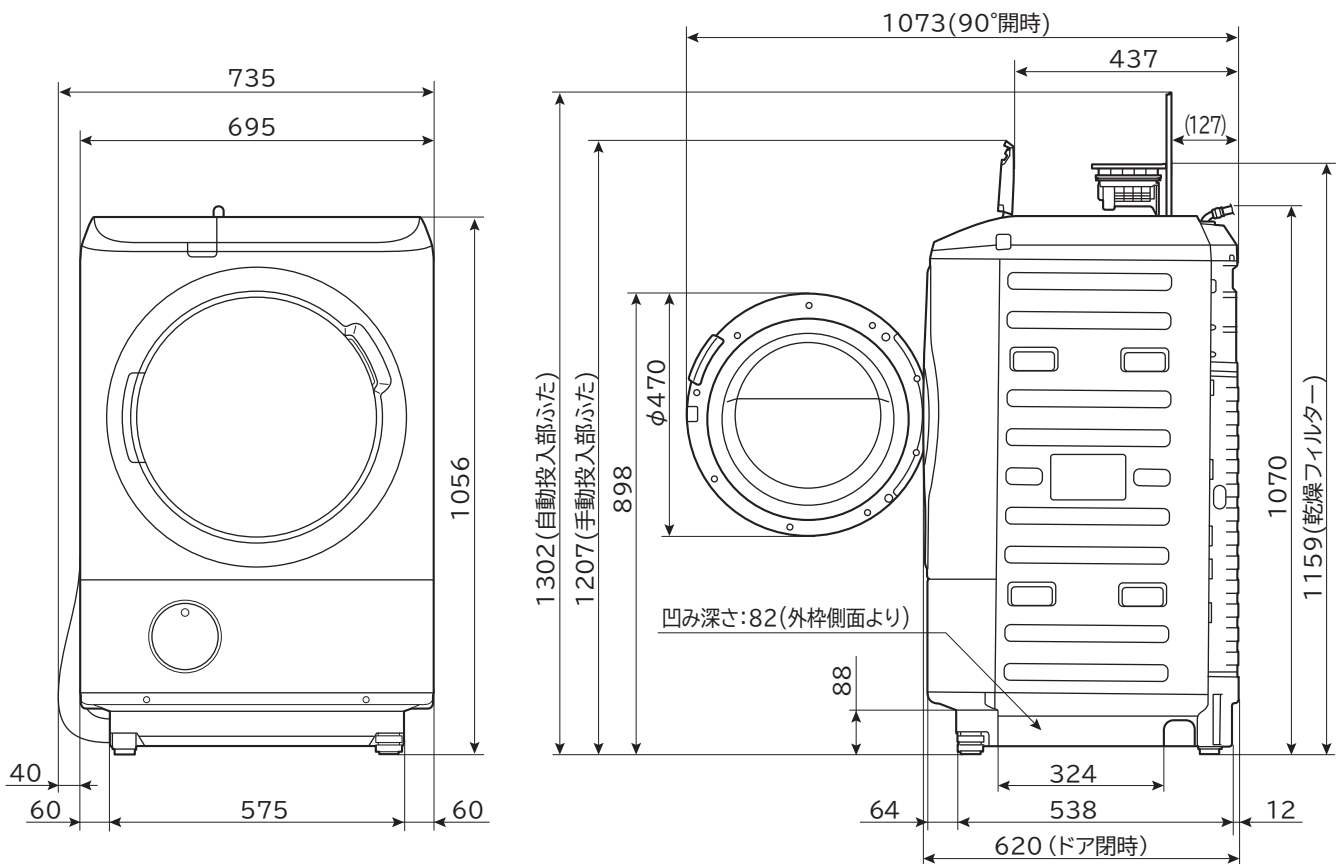
洗濯機の運搬

洗濯機を運搬するときは、2人以上で運んでください。
 洗濯機側面、後面、底面の取っ手を持って運んでください。
 洗濯機を運搬するときは、ドアをテープで固定した状態で運搬してください。
 ドアが開いて壁などを傷つけるおそれがあります。
 ドアやドアパッキン、ドラムなど、取っ手以外のところを持たないでください。
 洗濯機を倒して運ぶ場合は、輸送用ボルトを取り付けた状態で運んでください。
 洗濯機を持ち上げずに引きずらないでください。



製品寸法



(単位：mm)






安全上のご注意 (必ずお守りください)

据え付ける前に、この「安全上のご注意」をよくお読みになり、正しく据え付けてください。

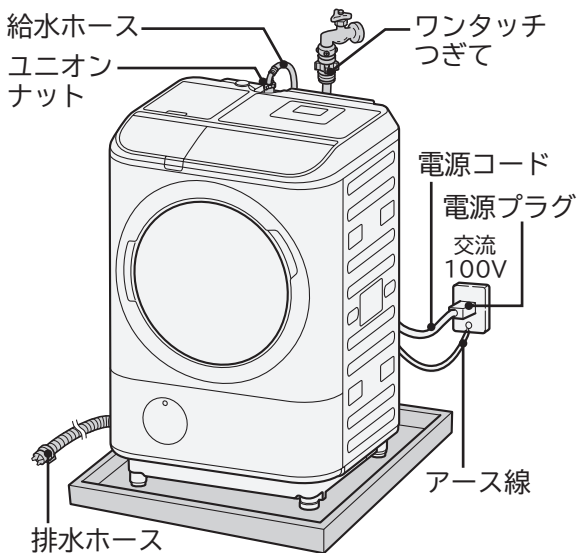
■表示内容を無視して誤った使いかたをしたときに生じる危害や損害の程度を、次の表示で区分し、説明しています。表示内容を守らないことにより生じる危害や損害については、負担をおいねますのでご了承ください。

 警告	この表示の欄は、「死亡または重傷などを負うことが想定される」内容です。
 注意	この表示の欄は、「軽傷を負うことが想定されるか、または物的損害の発生が想定される」内容です。

絵表示の例

	「警告や注意を促す」内容のものです。
	してはいけない「禁止」内容のものです。
	実行していただく「指示」内容のものです。

警告



指示

定格15A以上・交流100V
のコンセントを
単独で使う



禁止

傷んだ電源コードや電源プラグ、
緩んだコンセントを
使用しない



禁止

電源コードを傷つけない

- ・傷つけない、加工しない
- ・無理に曲げない、引っ張らない、ねじらない
- ・加重をかけない、挟み込まない



注意

据え付け作業を行う際は、手袋
を着用する

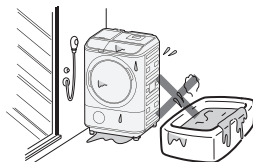
けがを防止するためです。



水場禁止

浴室など湿気の多い場所、屋外
など風雨にさらされる場所に
据え付けない

感電または電気部
品を傷めるおそれ
があります。



禁止

キャスター付きの設置台や、
不安定な場所に据え付けない

運転中の振動で洗濯機が移動
したり、転倒したりしてけが
をするおそれがあります。



禁止

タコ足配線をしない
延長コードを使用しない



指示

電源プラグの刃や、刃の取り付け
面にほこりが付着している場合は
乾いた布でよくふき取る



アース線を
接続せよ

アース線を取り付ける

アース線を取り付けないと、
漏電のときに感電することが
あります。



安全上のご注意(つづき) (必ずお守りください)

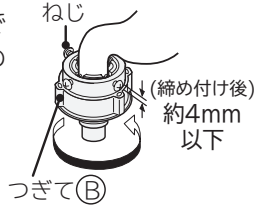
⚠ 注意



指示

ワンタッチつぎてを使用するときは、つぎて⑧をしっかり締め付ける

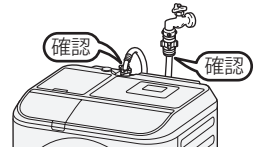
長期間使用するとねじやワンタッチつぎてが緩み、水漏れして思わぬ被害を招くことがあります。
定期的な点検し、緩んでいる場合にはさらに締め付けてください。



指示

据え付け直後や移設直後など、水栓接続を変えたあとには、まず水栓(蛇口)を開いて水漏れがないか確認する

水栓(蛇口)接続部にさびや傷などが発生していると、水漏れして思わぬ被害を招くことがあります。



指示

洗濯機を据え付けるときは、ホース引出口に排水ホースのくびれた部分を合わせ、排水ホースを洗濯機内部でたるませない

内部でたるんでいると、ほかの部品と接触し、ホースが破れて、水漏れして思わぬ被害を招くことがあります。

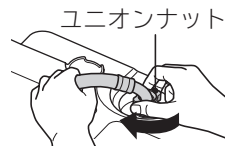


指示

給水ホースが回らないように片手で押さえ、つぎてが上下にぐらつかないところまでユニオンナットを回す。さらに、ユニオンナットを約90°回し、しっかり締め付ける

●付属品以外の給水ホースを使用すると、水漏れの原因になります。

●長期間使用するとユニオンナットが緩み、水漏れして思わぬ被害を招くことがあります。定期的な点検し、緩んでいる場合にはさらに締め付けてください。



指示

据え付け後や断水後の水はねに注意

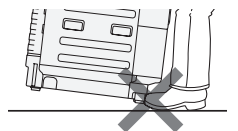
配管内の空気により、洗剤ケース部で水はねが発生する場合があります。据え付け後や給水ホースを外したあとなどは、洗剤量(目安)表示後ゆっくりと水栓(蛇口)を開けてください。




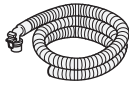


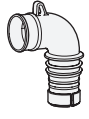

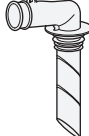


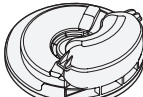




禁止

一人で運搬したり、据え付けしない

洗濯機を無理に倒して、けがをするおそれがあります。



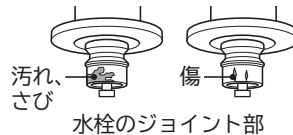
付属品

給水ホース(約0.8m)  (1本)	お湯取ホース(約4m) (吸水ホース)  (1本)	クリーンフィルター  (1個)	お湯取ホース掛け  (1個)	排水エルボ  (1個)
排水ホース接続セット  アダプター ホースフック (各1個)		結束バンド  Lパイプ	脚キャップ(高さ調整用)・両面テープ 6mm  3mm  (各1個)	
排水トラップカバー  (1個)	カバー  (2個)	輸送用ボルト (洗濯機の背面に取り付けられています)  (2本)	輸送用ボルト 取り外しスパナ  (1個)	水準器 ※水準器は洗濯機専用です。  (1個)

水栓(蛇口)の確認

下記の水栓つぎてや別売り部品以外を使用すると水漏れのおそれがあり、保証の対象外となります。

お願い 給水ホースを取り付ける前に、必ず水栓のジョイント部を確認してください。水栓のジョイント部に汚れ、さびや傷があると、水漏れの原因になります。汚れが取れなかったり、さびや傷がある場合は、新品の水栓に取り替えてください。



設置条件によっては、別売り部品が必要となる場合があります。

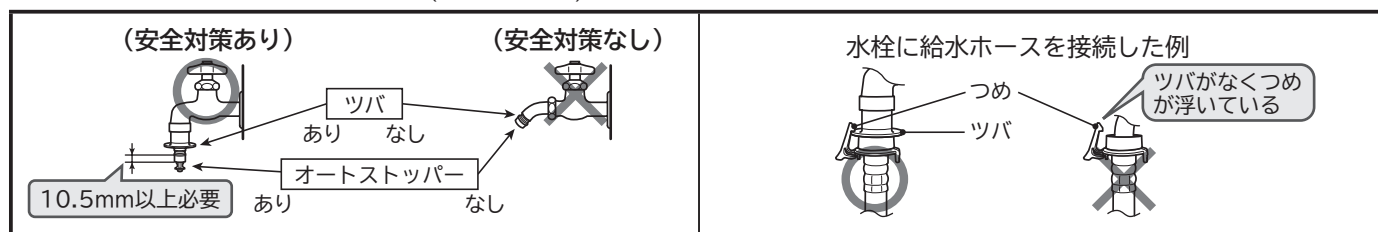
■横水栓・角口水栓の場合

ご使用中のワンタッチつぎてに水漏れなどの異常がある場合は、別売り部品の「ワンタッチつぎて」部品番号NW-8EX-043を取り付けてください。当社製以外をご使用の場合、一般社団法人 日本電機工業会規格(JEM1206)に準拠しているつぎてをご使用ください。ご不明な場合は、つぎてメーカーにお問い合わせください。



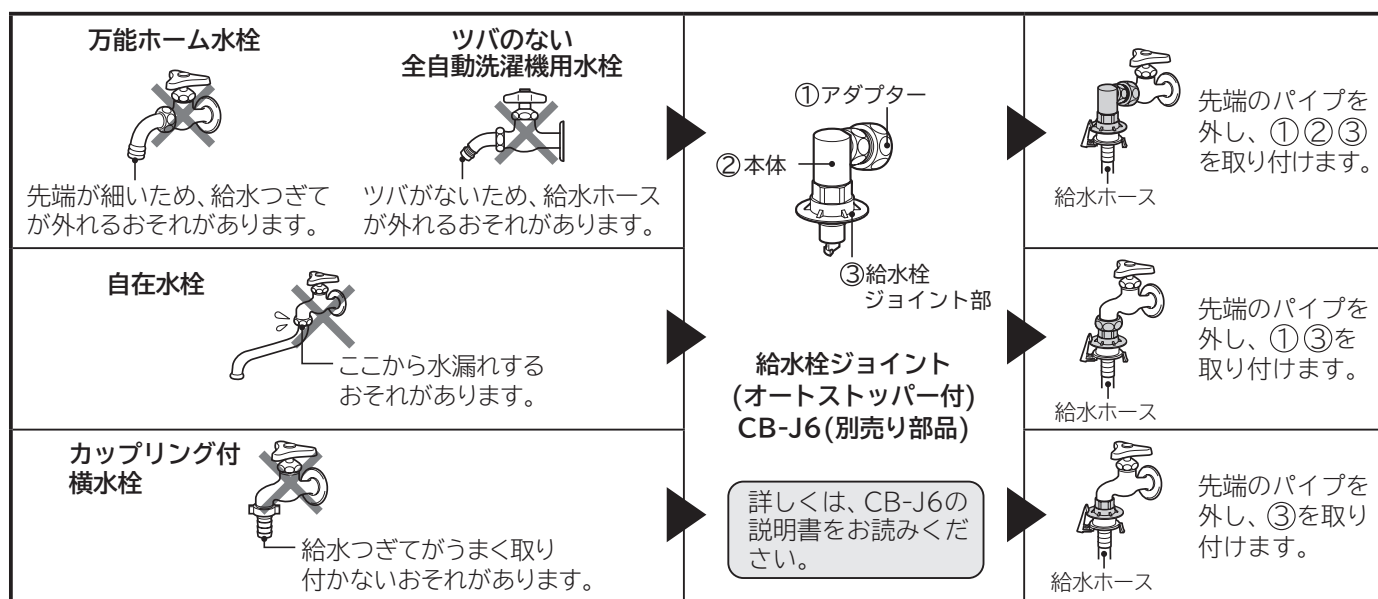
■洗濯機用オートストッパー付水栓の場合(チェック項目)

直接、給水ホースを接続できます。給水ホースが外れると、水漏れ防止のため自動で給水が止まります。ただし、安全対策なしの水栓は使用できません。水栓を交換する場合は、工事が必要です。水栓メーカーによる洗濯機用水栓でも適合しないものもあります。一般社団法人 日本電機工業会規格(JEM1206)に準拠した水栓をご使用ください。



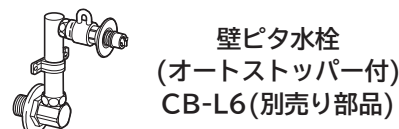
■万能ホーム水栓・ツバのない全自動洗濯機用水栓・自在水栓・カップリング付横水栓の場合

別売り部品の給水栓ジョイント(オートストッパー付)(CB-J6)を使用してください。オートストッパー付きのため、給水ホースが外れると、水漏れ防止のため自動で給水が止まります。



■水栓の位置が低く、洗濯機の背面に水栓があたる場合

別売り部品の壁ピタ水栓(オートストッパー付)(CB-L6)を使用してください。水栓を交換する場合は、工事が必要です。



ワンタッチつぎての取り付けかた

⚠ 注意



指示

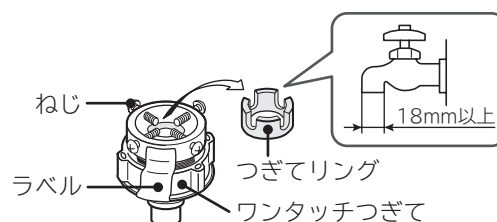
ワンタッチつぎてを使用するときは、つぎて②をしっかりと締め付ける。長期間使用するとねじやワンタッチつぎてが緩み、水漏れして思わぬ被害を招くことがあります。定期的に点検し、緩んでいる場合はさらに締め付けてください。

水栓(蛇口)およびワンタッチつぎては、洗濯機に触れないようにする

- 振動により水漏れの原因になります。
- 水栓(蛇口)のパッキンや金属部などが、長年使用していると経年劣化やさびなどにより、水漏れに至るおそれがあります。

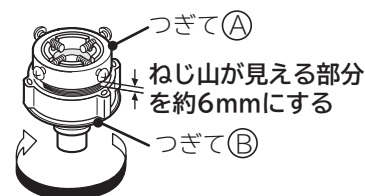
1 水栓(蛇口)の直径を確認する

直径が18mm以上のときは、つぎてリングを外します。

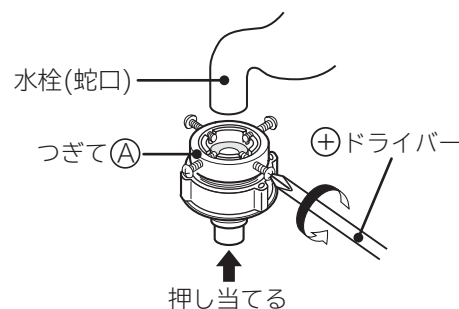


2 つぎて①、②とのすき間が6mmあることを確認する

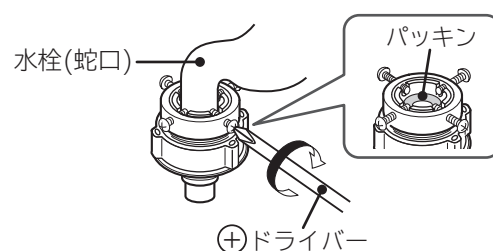
つぎて②を矢印方向に回し、すき間を調節します。



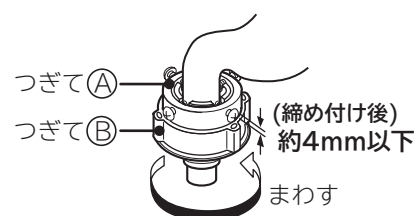
3 つぎて①のねじ4本を水栓(蛇口)の直径まで緩め、水栓(蛇口)の先端に押し当てる



4 壁側になるねじを先に手で締め、水栓(蛇口)がパッキンの中心になるように、ねじ4本を均等にしっかりと締め付ける



5 つぎて②を矢印方向に回し、つぎて①と②のすき間を約4mm以下にする



●給水ホースの取り付けは、「給水ホースの取り付けかた・外しかた」→(P.22)をご覧ください。

●長年使用するとねじやつぎて①、②が緩み、水漏れして思わぬ被害を招くことがあります。

②～⑤の手順に従い、取り付け直してください。

付け直しても水漏れするような場合には、ワンタッチつぎてと給水ホースを取り替えてください。

(転居のときなど、ワンタッチつぎてを取り付け直すときにも同じ作業を行ってください)

輸送用ボルトの外しかた・取り付けかた

⚠ 注意



排水ホースの付け替えが必要な場合は、付け替え後に輸送用ボルトを外す

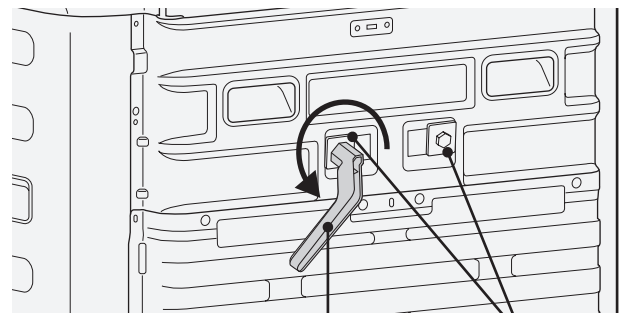
指示

- 外したあとは、洗濯機を倒さないでください。
洗濯機内部部品の故障の原因になります。
- 輸送用ボルトを外さないと正常に運転できません。
付けたままで運転すると、振動や騒音が大きくなり、洗濯機が動いてけがをしたり、壊れたりするおそれがあります。

外しかた

1 輸送用ボルトを2本外す

- 付属品の「輸送用ボルト取り外しスパナ」をご使用ください。
- 輸送用ボルトは、転居などで洗濯機を輸送する際に必要になりますので、取り外したあとは大切に保管してください。



輸送用ボルト
取り外しスパナ

輸送用ボルト

2 付属品のカバーを取り付ける

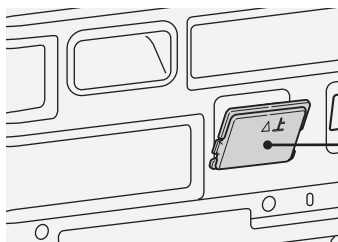
輸送用ボルトを外したあとの穴に取り付けます。

⚠ 警告



輸送用ボルトを外したあとは、外したあとの穴に付属品のカバーを取り付ける
水の浸入やけがを防止するためです。

指示



カバー

※「△上」の表示が上になるように取り付けてください。

取り付けかた

1 付属品のカバーを外す

2 輸送用ボルト(2本)を取り付ける

- 洗濯機背面の輸送用ボルト取り付け穴に、輸送用ボルトを入れて、付属品の「輸送用ボルト取り外しスパナ」を使って、締め込んでください。
- ドラム(洗濯・脱水槽)を上を持ち上げながら作業すると、取り付けやすくなります。

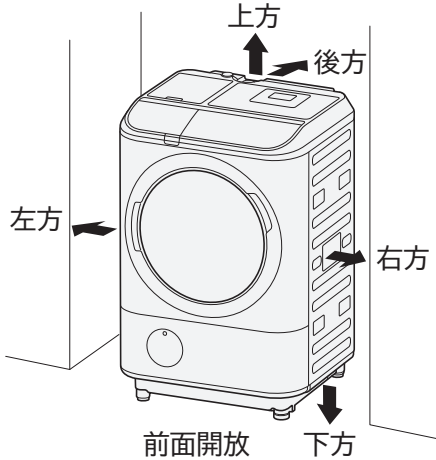
据え付け場所

搬入経路(洗面所のドアの寸法、手すりや突起物の位置など)を確認してください。

据え付けに必要な寸法を確認してください。

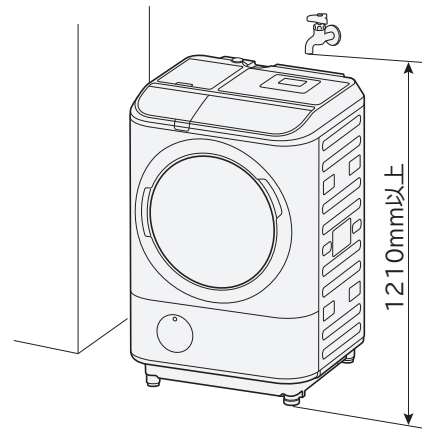
洗濯機は前面を開放して、背面や左右の壁などから下表の寸法以上離してください。

水栓(蛇口)の高さは1210mm以上必要です。



消防法 基準適合 組込形

場所	離隔距離 (cm)
上方	30
左方	1.0
右方	1.0
後方	1.0
下方	0



1210mm未満の場合でも設置は可能ですが、洗濯機を前や横に移動して設置する必要があります。水栓(蛇口)の位置と洗濯機側の給水口の位置が重ならず、給水ホースを洗濯機背面に通せるような場合には、水栓(蛇口)の高さは1060mm以上あれば設置可能です。

また、水栓の高さが1350mm未満の場合、自動投入部ふたを開けた際に水栓と干渉するおそれがあります。洗濯機を前や横に移動して設置してください。

しっかりした床に、水平に据え付けてください。

すべりやすい床や、弱い床は、振動や騒音が大きくなる可能性があります。



しっかりした水平な床



弱い床

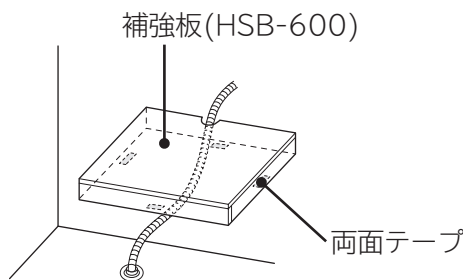


凸凹床

据え付け場所の床面が弱い(振動が気になる)場合には、別売りの補強板を設置してください。→(P.25) 詳しくは、補強板の説明書をご覧ください。

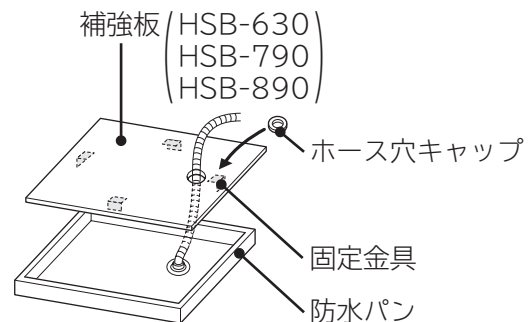
【防水パンがない場合】

- ① 補強板の裏側に両面テープをはる
- ② 床の上に載せる



【防水パンがある場合】

- ① 補強板の裏側に、固定金具をねじ止めする
- ② 防水パンに載せる



直射日光が当る場所、40℃以上になる場所、発熱器具のそばには据え付けしないでください。

洗濯機内部の温度が異常に高くなり、外観が変形・変色したり、洗濯機が故障するおそれがあります。

屋外など凍結のおそれがある場所には、据え付けしないでください。

洗濯機内部の残水が凍結し、思わぬ被害を招くことがあります。

⚠ 警告



有機溶剤(ベンジン、シンナーなど)を扱う場所には据え付けない
引火したり、プラスチック部品が故障するおそれがあります。

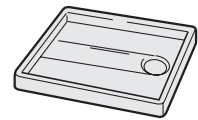
禁止

防水パン、洗濯機用トレイ、設置台

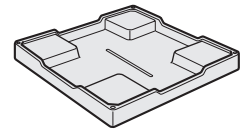
設置条件によっては、別売り部品が必要となる場合があります。

床面を結露による水滴から守るときに、別売り部品の洗濯機用防水パン(TP-780)・洗濯機用トレイ(YT-4)を設置することをおすすめします。

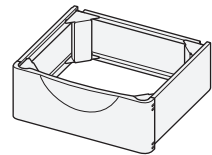
洗濯機用防水パン(TP-780)の設置には、工事が必要です。



洗濯機用防水パン (TP-780)
(幅780×奥行640×高さ63mm)
工事が必要です。



洗濯機用トレイ (YT-4)
(幅640×奥行640×高さ83mm)
部品番号 YT-4-001



設置台 (TR-BD2)
(幅610×奥行552×高さ255mm)

警告



防水パン使用時は、防水パンの排水に注意する
防水パンの排水口が詰まると、水がたまりあふれて感電するおそれがあります。

指示

洗濯機を高くする場合、および防水パンに入らない場合は別売り部品の設置台(TR-BD2)をご使用ください。

キャスター付きの設置台や底面が開口した設置台は、排水ホースが外れたり、洗濯機が転倒してけがをするおそれがありますので、使用できません。

警告



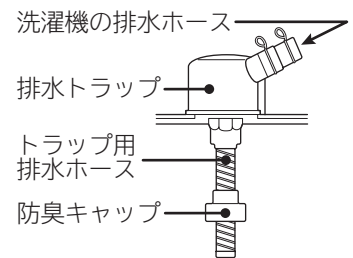
洗濯機を高くする場合には、専用の設置台を使用する
専用の設置台以外を使用すると、洗濯機の下に手足などが入り、けがをするおそれがあります。

指示

排水トラップの設置

排水口からの逆流やにおいの吸い込みを防ぐために、別売り部品の洗濯機用排水トラップ(YT-T1)を設置することをおすすめします。

- 排水トラップ(YT-T1)の設置には工事が必要です。
- 据え付けにあたっては、設置条件を確認してください。
洗濯機横に13cmの設置スペースが必要です。
- 排水トラップの説明書をご覧ください。
接続後は、排水ホースを引っ張っても抜けないことを確認してください。
また、試運転を行い、排水ホース接続から水漏れがないことを確認してください。

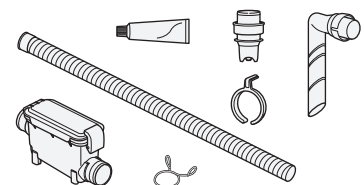


洗濯機用排水トラップ(YT-T1)

糸くずボックスの設置

排水口が糸くずなどで詰まりやすくなったときや、掃除が困難な設置条件の場合は、別売り部品の糸くずボックス(WLB-5)を設置することをおすすめします。

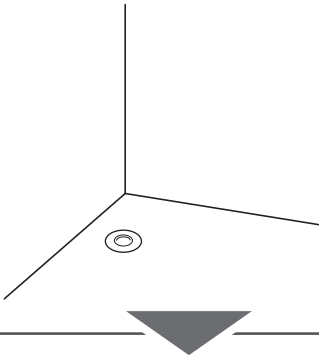
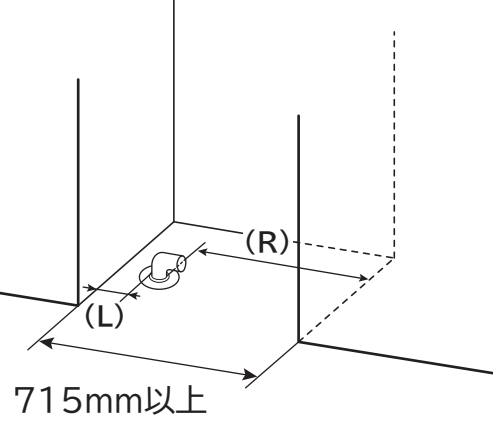
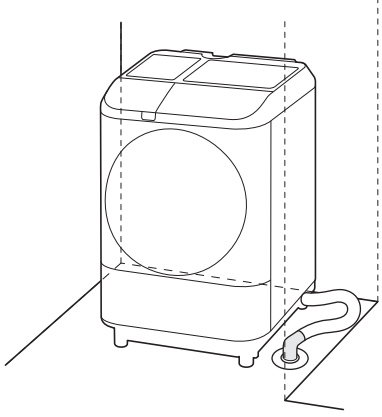
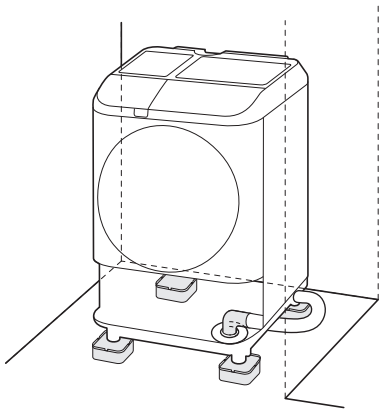
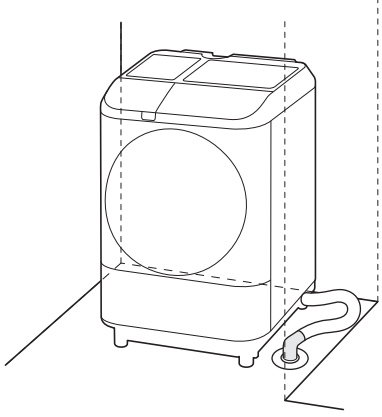
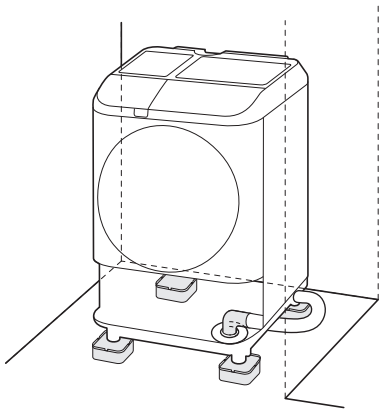
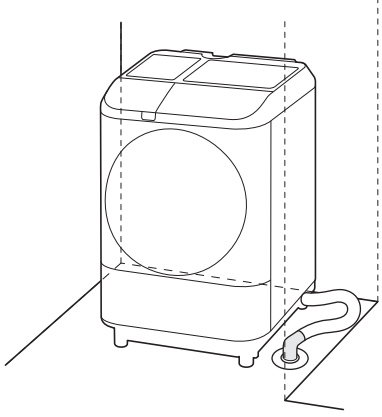
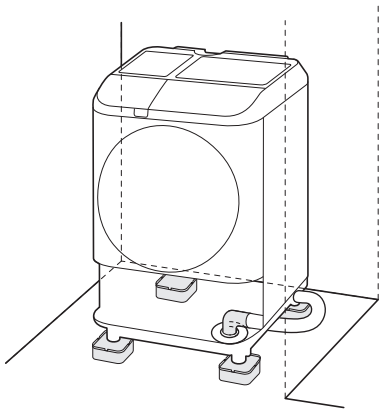
- 排水ホースに取り付け、洗濯した際の糸くずなどを集めて取り除きます。
- 排水トラップをご使用の場合は、あわせて設置することをおすすめします。
排水トラップの詰まりを防止することができます。



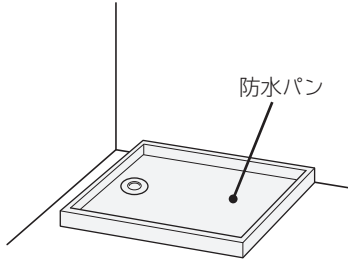
糸くずボックス(WLB-5)
部品番号 WLB-5-001

据え付けの流れ

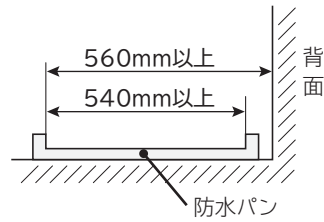
下記以外の条件では、据え付けできません。
据え付け条件によっては、下記手順が異なる場合があります。

防水パンの有無	防水パンがない場合 				
設置場所	 <p>据え付け場所の幅は、715mm 以上必要</p> <p>※洗濯機の両側に壁があるときは、据え付け作業のため770mm 以上必要となる場合があります。</p>				
排水口位置の確認	<table border="0"><tr><td data-bbox="295 1265 718 1411"><p>(L) もしくは (R) が 645mm 以上の場合</p></td><td data-bbox="989 1265 1412 1411"><p>(L) もしくは (R) が 645mm 未満の場合 → A (P.20)</p></td></tr><tr><td data-bbox="311 1612 694 2027"></td><td data-bbox="1005 1612 1388 2027"></td></tr></table>	<p>(L) もしくは (R) が 645mm 以上の場合</p>	<p>(L) もしくは (R) が 645mm 未満の場合 → A (P.20)</p>		
<p>(L) もしくは (R) が 645mm 以上の場合</p>	<p>(L) もしくは (R) が 645mm 未満の場合 → A (P.20)</p>				
					

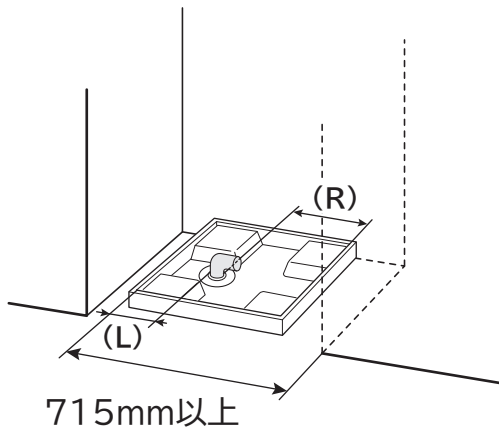
防水パンが設置されている場合



【奥行き方向の据え付け条件】



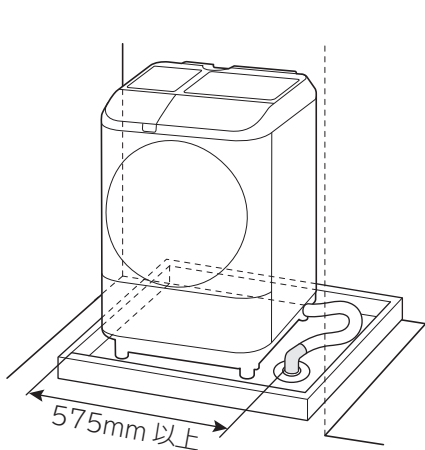
※540mm 以下の場合は据え付けできません。



据え付け場所の幅は、715mm 以上必要

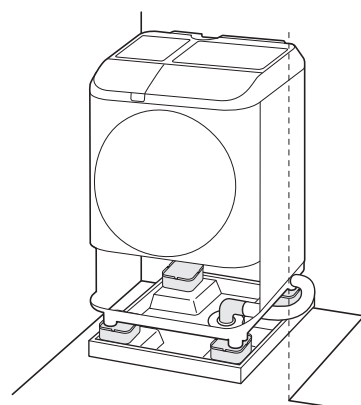
※洗濯機の両側に壁があるときは、据え付け作業のため770mm 以上必要となる場合があります。

(L) もしくは (R) が
575mm 以上の場合



(L) もしくは (R) が
575mm 未満の場合
→ **㊦** (P.20)

排水口の位置により、別売りの「直下排水キット(HO-BD4)」が必要です。→(P.25)



排水ホースの付け替え

⚠ 注意



据え付けるときは、排水ホースを洗濯機内部でたるませない

内部でたるんでいると、ほかの部品と接触し、排水ホースが破れて、水漏れするなど思わぬ被害を招くことがあります。

Lパイプはしっかりと排水口へ入れる

Lパイプは排水の水の力や振動などで動く場合があります。

排水口が大きい場合または浅い場合は、抜け出さないように固定してください。

Lパイプが排水配管に確実に差し込まれていないと、水漏れの原因になります。



排水ホースを洗濯機と防水パンなどの間で挟んでつぶさない

水漏れ、排水不良の原因になります。

禁止

輸送用ボルトを外した状態で洗濯機を倒さない

洗濯機内部の部品が、破損や故障する原因になります。

内部のホースは溝にきちんとはめ込み、浮き上がりのないようにしてください。

■排水ホースの引き出し位置を変更する

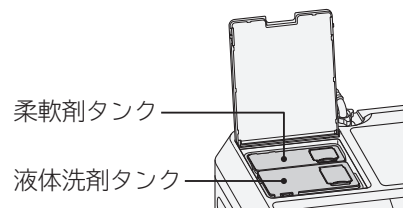
排水ホースは、出荷時は右側から引き出しています。

左側に変更する場合は、下記の手順に従ってください。

1 洗濯機を静かに後側へ倒す

洗濯機を倒す場合は、液体洗剤タンク、柔軟剤タンクを外してください。

傷つき防止のためダンボールなどの上に静かに倒してください。

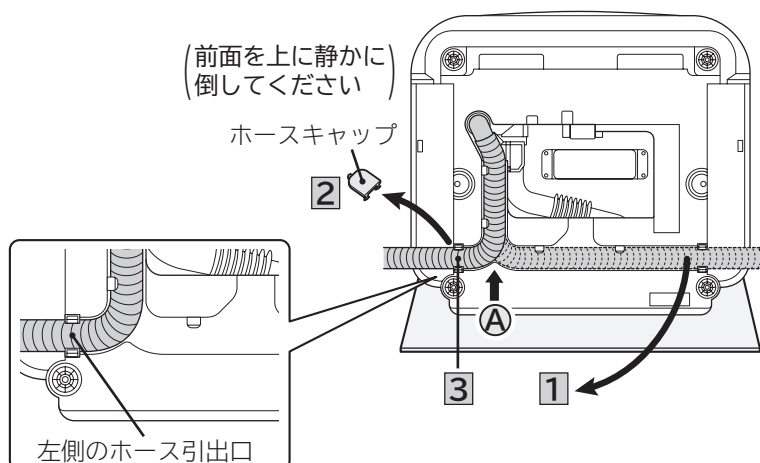


2 排水ホースを左側のホース引出口に付け替える

1 右側に配管してある排水ホースを ①部まで外す。

2 左側のホースキャップを外し、右側に取り付ける。

3 排水ホースを左側ホース引出口にはめ込む。



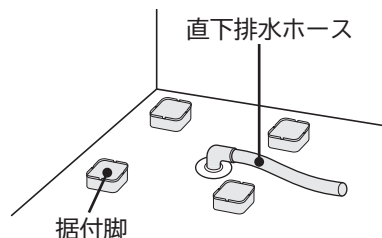
直下排水のしかた

洗濯機の設置場所が狭く、排水ホースを洗濯機側面から出すことができない場合は、洗濯機直下より排水口に接続してください。

据え付けにあたっては、別売り部品の「直下排水キット HO-BD4」をご使用ください。

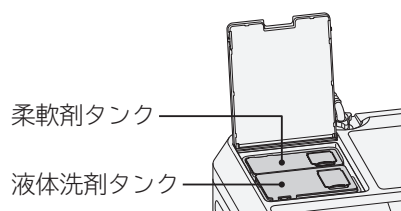
〔直下排水キットには、直下排水ホース・据付脚(4個)・接着剤が同梱されています〕

1 据付脚を設置して、排水口に直下排水ホースを接続する

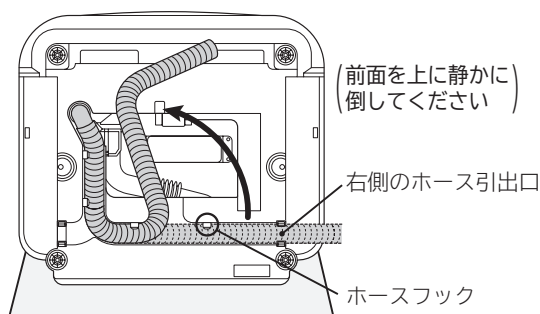


2 洗濯機を静かに後側へ倒す

- 洗濯機を倒す場合は、液体洗剤タンク、柔軟剤タンクを外してください。傷つき防止のためダンボールなどの上に静かに倒してください。
- ふたに穴のついた排水トラップの場合、排水トラップカバーは事前に排水口に設置してください。→(P.18)



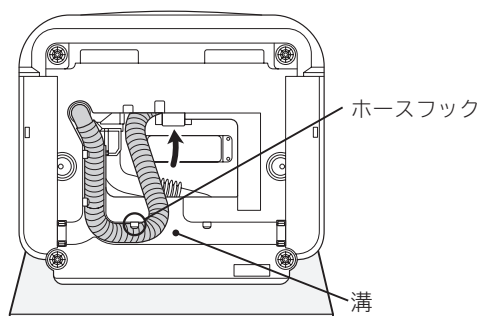
3 排水ホースを右側のホース引出口とホースフックから外す



4 ホース先端を洗濯機内部に入れる

ご注意

- 輸送金具などの金属部でホースが破れないようにご注意ください。
- 排水ホースが洗濯機底部よりはみ出さないようにしてください。水漏れ、排水不良の原因になります。
- 排水ホースは、溝およびホースフックにはめ込んでください。溝を使わないと、ホース破れの原因になります。



5 洗濯機を起こし、輸送ボルト→(P.7)を外し、据付脚の上に設置する

6 洗濯機を少し傾け、洗濯機下部から排水ホースを引き出し、ホースの長さを調節して、直下排水ホースと接続する

接続のしかた→(P.15)

※接続のしかたは、延長用排水フラットホースの接続と同じです。

ご注意

- 輸送金具などの金属部で手をけがしないようにご注意ください。
- 排水ホースがつぶれていないことを確認してください。

7 洗濯機からはみ出しているホースを、洗濯機下部に収納する

8 試運転→(P.30)を行い、排水ホース接続部などから水漏れがないことを確認する

排水ホースの接続

排水ホース関連部品

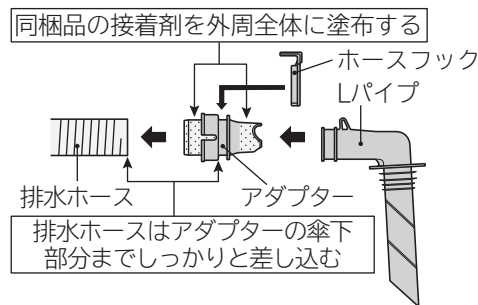
排水ホースは排水の力や振動などで動く場合があります。
排水口が大きい場合、または浅い場合は、抜け出さないように固定してください。

排水ホースの長さ調節のしかた

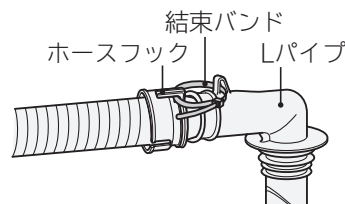
- ① 希望の長さのところで排水ホースをはさみなどで切断する
切断面は均一にしてください。
排水ホースの切断の際は、けが防止のために手袋を着用してください。



- ② 付属品のホースフックをアダプターに取り付け、アダプターの外周全体に接着剤を塗布し、排水ホースの先端にLパイプを取り付ける



- ③ ホースフックとLパイプを結束バンドで固定する



ご注意

- 接着剤を塗布していない場合は水漏れの原因になります。
- 取り付け後は十分に乾燥させてください。
- 取り付け後は洗濯機を試運転し、水漏れがないことを確認してください。
- 排水ホースをアダプターの傘下部分までしっかりと差し込まないと、排水ホースが抜ける原因となります。

スリット部分で奥まで差し込まれていることを確認する



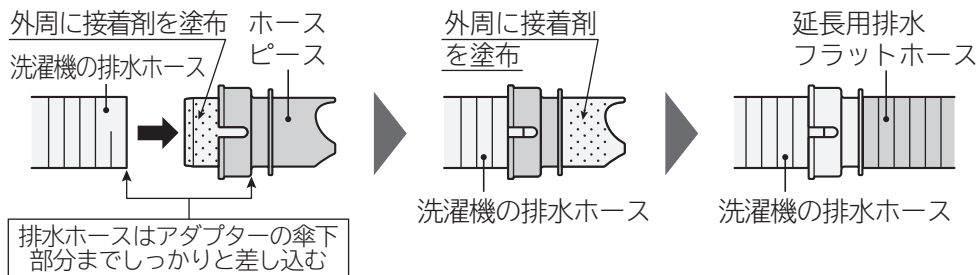
排水ホースの延長のしかた

排水ホースを延長するときは、別売り部品の延長用排水ホースをご使用ください。

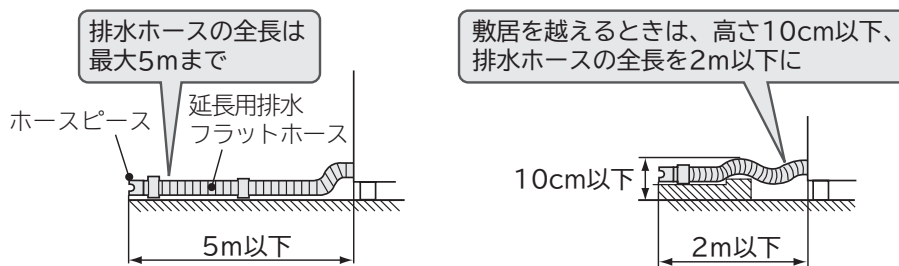
部品番号 BD-V9500L-005

接続のしかた

付属品のホースピースの外周全体に接着剤を塗布し、洗濯機の排水ホースの先端に取り付ける。ホースピースの先端部外周全体に接着剤を塗布し、延長用排水フラットホースを接続する。接着剤を少し乾かしてから試運転をしてください。



排水ホースを延長するときは、排水性能がわるくならないように、次の点をお守りください。



ご注意

- 排水ホースが敷居をまたいで高くなっている場合や、排水口が詰まっていると、糸くずフィルターを外したときに、多量の水が漏れる場合があります。
- 市販品の延長ホースをご使用になる場合、ホースの内径が小さいと排水性能がわるくなり、正常な運転ができなくなる場合があります。
- 排水トラップを設置している場合は、定期的にトラップ内を掃除するようにしてください。排水トラップに糸くずなどがたまっていると、排水不良、におい、乾燥時間が長い、乾きがわるいことの原因になります。

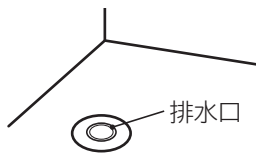
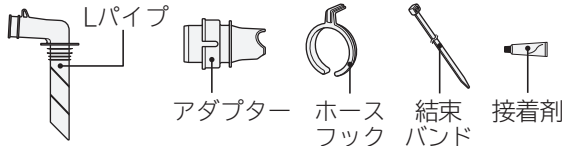
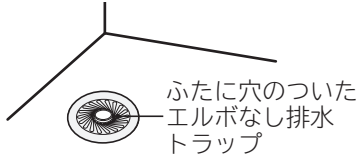
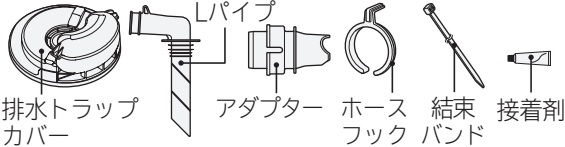





⚠ 注意

- 排水ホースの高さは10cm以下にし、排水口を詰まらせない
- 糸くずフィルターを外したときに、多量の水が漏れる場合があります。
- 「C02」や「C18」が表示される場合があります。

排水ホースの接続(つづき)

排水ホースの接続のしかた

排水ホースを接続する際は、下記の付属品を状況に応じて使い分けてください。

タイプ	用途	使用するもの(付属品)
1	排水口に排水ホースを差し込む場合 	
2	ふたに穴のついたエルボなし排水トラップに接続する場合 	
3	排水エルボ、またはふたに穴のついていない排水トラップに接続する場合 	
4	ふたに穴のついたエルボ付き排水トラップに接続する場合 	
別売り部品を取り付ける場合	<ul style="list-style-type: none"> ●排水ホースの延長を行う場合→(P.15) →別売りの延長用排水ホースをご使用ください。 ●直下排水キットを使う場合→(P.20) →別売りの直下排水キットをご使用ください。 	

⚠ 注意



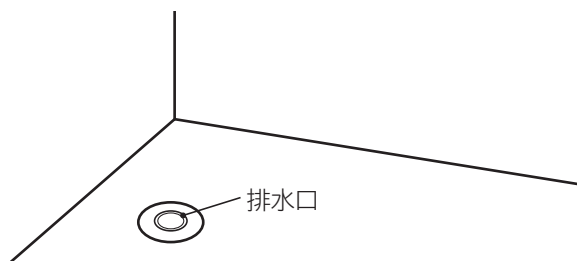
据え付ける前に排水口・排水トラップのお手入れをする

排水口・排水トラップに糸くずなどがたまっていると、排水不良、におい、乾燥時間が長い、乾きがわるいことの原因になります。

指示

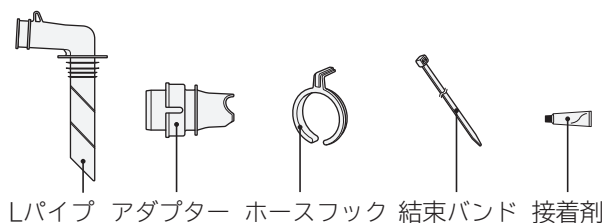
タイプ1

排水口にホースを差し込む場合



使用するもの(付属品)

- ・Lパイプ
- ・アダプター
- ・ホースフック
- ・結束バンド
- ・接着剤

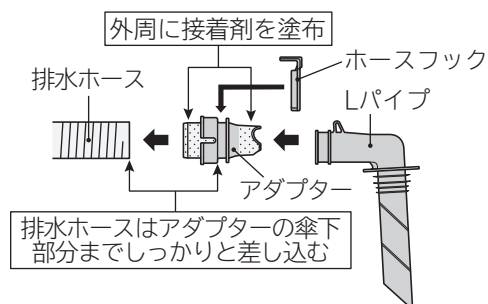


Lパイプ アダプター ホースフック 結束バンド 接着剤

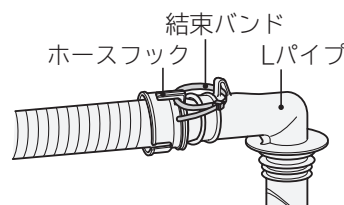
取り付け方法

- (1) 付属品のホースフックをアダプターに取り付け、アダプターの外周全体に接着剤を塗布し、排水ホースの先端にLパイプを取り付ける

排水ホースをしっかりと奥まで差し込まないと、水漏れの原因になります。

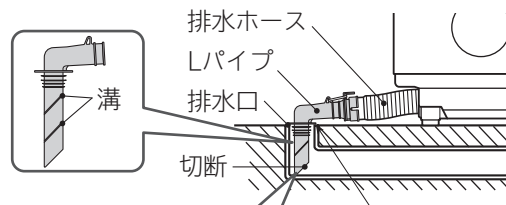
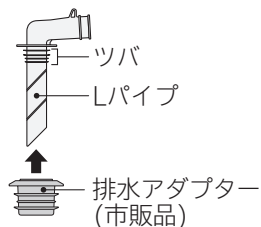


- (2) ホースフックとLパイプを結束バンドで固定する



- (3) 排水口に差し込む

- 排水ホース先端が排水配管に確実に差し込まれていないと、水漏れするおそれがあります。
- Lパイプのツバより排水口の内径が大きい場合は、市販品の排水アダプターを取り付けてください。



底とのすき間がない場合や、排水ホースが持ち上がる場合は、Lパイプの溝部を切断して調整してください。(切断面をなめらかに処理してご使用ください)

すき間がないこと (Lパイプが排水口から外れ、水漏れするのを防ぐためです)

排水配管が見えない場合

排水配管の位置を良く確認し、排水ホース先端を排水配管に差し込んでください。(水漏れの原因になります)

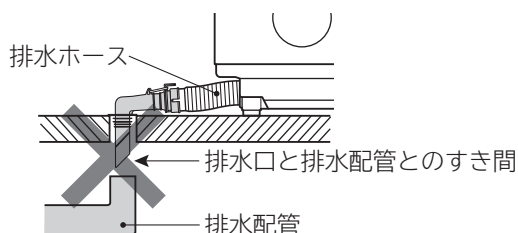
⚠ 注意



Lパイプは確実に差し込む

Lパイプが浮き上がると、排水異常や水漏れ、可動部との接触による異常音の原因になります。

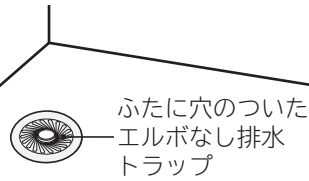
指示



排水ホースの接続(つづき)

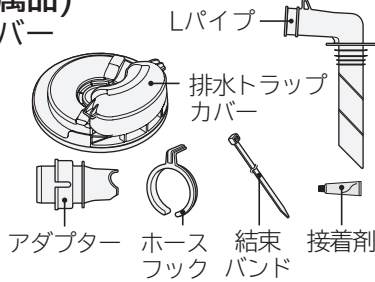
タイプ2

ふたに穴のついたエルボなし排水トラップに接続する場合



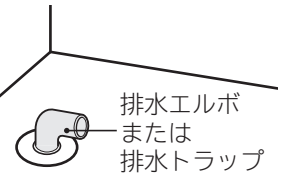
使用するもの(付属品)

- ・排水トラップカバー
- ・Lパイプ
- ・アダプター
- ・ホースフック
- ・結束バンド
- ・接着剤



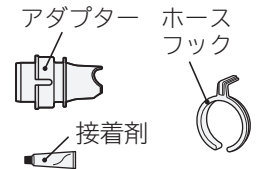
タイプ3

排水エルボまたはふたに穴の付いていない排水トラップにホースを接続する場合



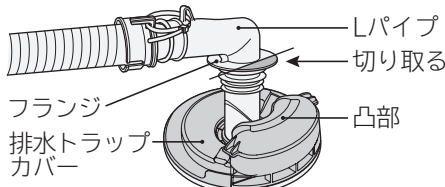
使用するもの(付属品)

- ・アダプター
- ・ホースフック
- ・接着剤



取り付け方法

- (1)タイプ4の(1)~(3)と同様に、排水トラップカバーを排水トラップに取り付ける
- (2)タイプ1の(1)~(2)と同様に、排水ホース、アダプター、ホースフック、Lパイプを取り付ける
- (3)Lパイプを排水トラップに差し込む
Lパイプのフランジ部が排水トラップカバーとあたる部分は切り取ってください。
Lパイプは排水トラップカバーの凸部を避けて取り付けてください。



内部部品とのすき間がない場合や排水ホースが持ち上がる場合は、Lパイプの溝部を切断して調整してください。(切断面はなめらかに処理してください)

すき間がないこと (Lパイプが排水口から外れ、水漏れするのを防ぐためです)

切断

⚠ 注意



Lパイプは確実に差し込む

指示 Lパイプや排水トラップカバーが浮き上がると、排水異常や水漏れ、可動部との接触による異常音の原因になります。先端を水の中に入れないと、結露やにおいの原因になります。

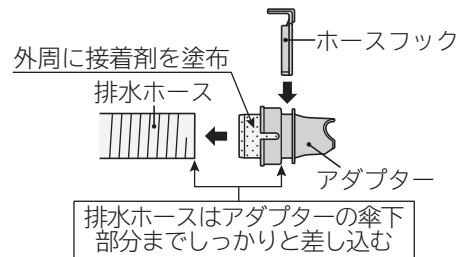


排水トラップカバーが浮き上がらないようにしっかりと固定する

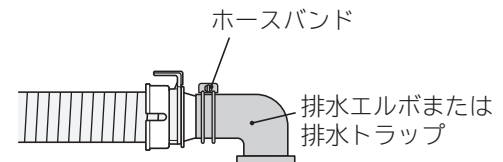
指示 運転中に水しぶきが上がって、周囲がぬれたり、においの原因になる場合があります。

取り付け方法

- (1)付属品のホースフックをアダプターに取り付ける
- (2)付属品のアダプターの外周全体に接着剤を塗布し、排水ホースの先端に取り付ける

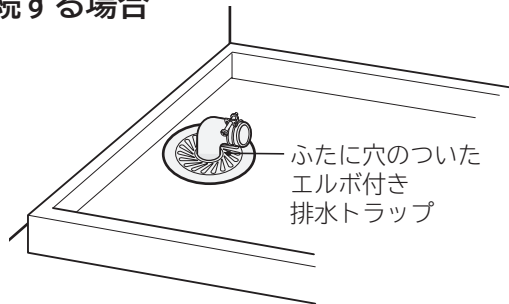


- (3)排水エルボまたはトラップに接続する



タイプ4

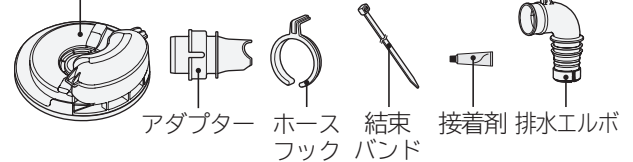
ふたに穴のついたエルボつき排水トラップに 接続する場合



使用するもの(付属品)

- ・排水トラップカバー ・アダプター
- ・ホースフック ・排水エルボ
- ・結束バンド ・接着剤

排水トラップカバー



取り付け方法

- (1)排水トラップのエルボを外し、汚れや水滴をふき取る
排水トラップのふちを乾いた布でふき取り、ぬれている場合は乾かしてください。
- (2)排水トラップカバー裏面の両面テープの剥離紙をはがし、排水トラップカバーと排水トラップの中心を合わせ、取り付ける
ふたに取っ手がある場合は、排水トラップカバーのAの範囲に取っ手がおさまるように取り付けてください。
- (3)排水トラップカバーの外周全体を押しつけて固定した後、排水トラップカバーのヒレ部を丸パイプ部にはめる
丸パイプ部がふたから出ていない排水トラップの場合は、ヒレ部をはめる必要はありません。

⚠ 注意



**排水トラップカバーが浮き上がらないように
しっかりと固定する**

指示 運転中に水しぶきが上がって、周囲がぬれたり、
においの原因になる場合があります。

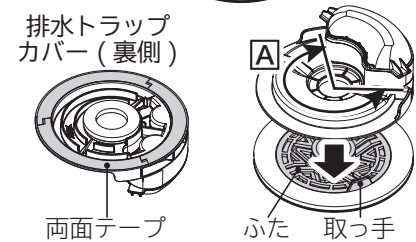
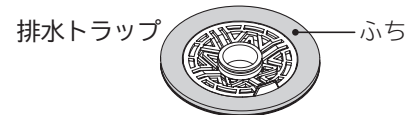
- (4)付属品のホースフックをアダプターに取り付ける
- (5)付属品のアダプターの外周全体に接着剤を塗布し、排水ホースの先端に取り付ける
- (6)排水ホースを付属品の排水エルボに接続し、ホースフックと排水エルボの穴に、付属品の結束バンドを通して固定する
 - 結束バンドがゆるいと、外れて水漏れになるおそれがありますので、しっかり取り付けてください。
 - 付属品の排水エルボは、既存品のエルボに比べて糸くずなどが詰まりにくい形状となっているので、付け替えてご使用ください。
 - 付属品の排水エルボが取り付けられない場合は、既存品をそのままご使用ください。
- (7)排水ホースを接続した排水エルボを丸パイプに差し込む
排水エルボは排水トラップカバーの凸部を避けて取り付けてください。

⚠ 注意

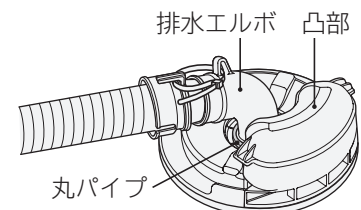
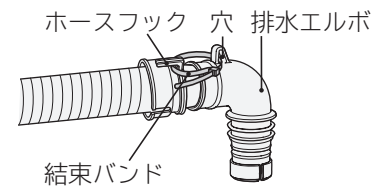
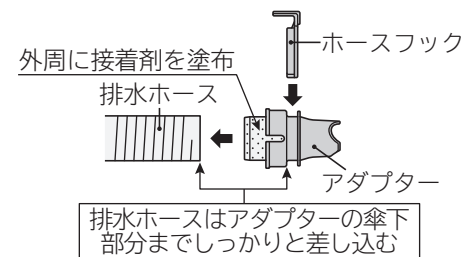
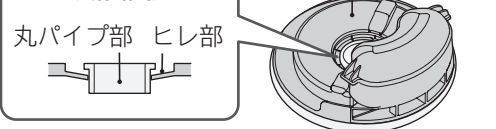


排水エルボを確実に挿入する

指示 運転中にエルボが外れてしまい、水漏れの原因になります。



【断面図】



据え付けかた

据え付けにあたっては、別売り部品の「直下排水キット HO-BD4」をご使用ください。

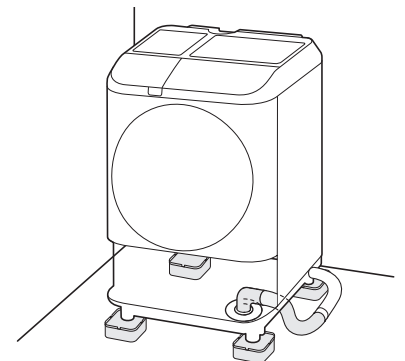
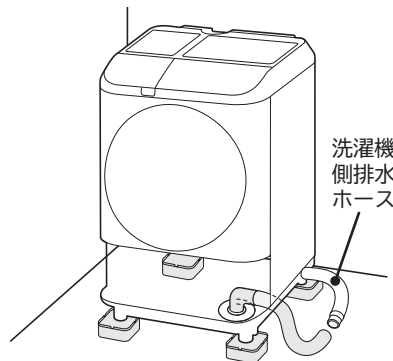
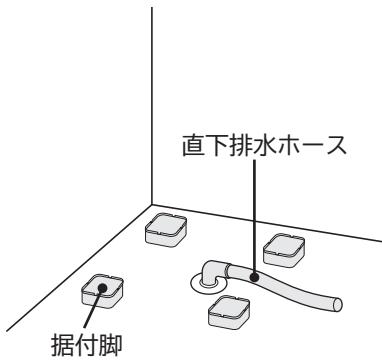
〔直下排水キットには、直下排水ホース・据付脚(4個)・接着剤が同梱されています〕
排水口と壁の位置に合わせて、排水ホースの引き出し位置を変えてください。→(P.12)
(出荷時は右側から引き出しています)

排水ホースを横に出せない場合は、「直下排水のしかた」を参照してください。→(P.13)

「防水パンがない」 「壁から排水口までの距離が645mm未満」の場合

A

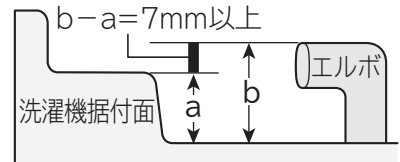
- 1 据付脚を置く
- 2 排水口に直下排水ホースを接続する
- 3 洗濯機を据え付ける
- 4 洗濯機側の排水ホースの長さを調節する
詳細は「直下排水キット」の取付説明書をご覧ください。
- 5 洗濯機側の排水ホースと直下排水ホースを接続する
接続のしかた→(P.15)
※接続のしかたは、延長用排水フラットホースの接続と同じです。



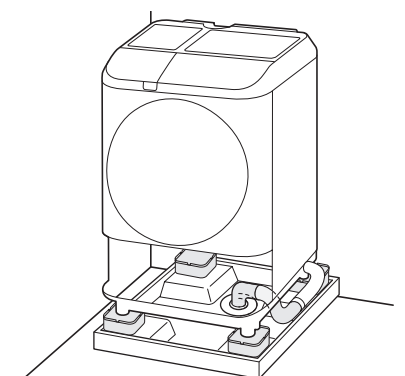
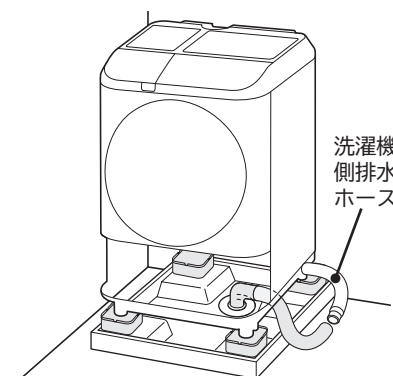
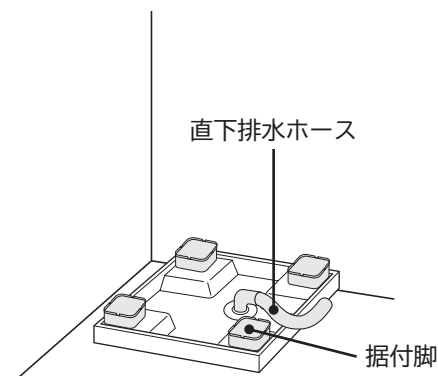
「防水パンが設置されている」 「防水パンの内側の面から排水口までの距離が575mm未満」の場合

B

- 確認** 排水パイプ(エルボ)がある場合には
- 排水パイプの高さ(b)が洗濯機据付面(a)より7mm以上の場合は据付脚を置きます。
 - 7mm以下の場合は②へ。



- 1 据付脚を置く
- 2 排水口に直下排水ホースを接続する
- 3 洗濯機を据え付ける
- 4 洗濯機側の排水ホースの長さを調節する
詳細は「直下排水キット」の取付説明書をご覧ください。
- 5 排水ホースと直下排水ホースを接続する
接続のしかた→(P.15)
※接続のしかたは、延長用排水フラットホースの接続と同じです。
接続部は、防水パンの中に入れてください。



水平を確認する

⚠ 注意



洗濯機を水平に据え付ける

水平に据え付けないと、故障や水漏れ、脱水中の停止、異常音の原因になります。

指示



水準器を洗濯機の内部に入れない

洗濯機の故障、水漏れの原因になります。

禁止

1 洗濯機を据え付け場所に置く

洗濯機がガタつく場合は、次のように調節してください。

調節脚側が、ガタつく場合

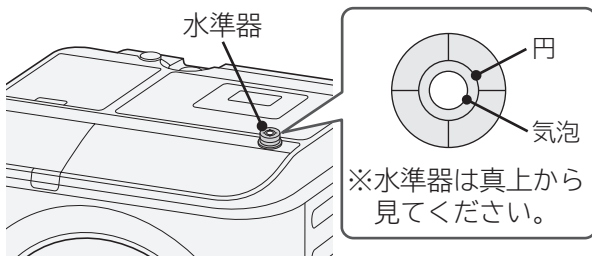
調節脚を高くしてガタつきをなくしてください。

調節脚の反対側が、ガタつく場合

後ろ側の脚を床につけ、前側の脚と床面とのすき間に適当な板材などを敷いて、ガタつきをなくしてください。

2 付属品の水準器を下図の位置に置き、水準器の気泡の位置を確認する

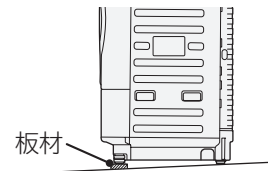
気泡が円内に入っていれば脚の調節は必要ありません。



気泡が円内に入っていない場合は、付属品の脚キャップで高さを調節してください。

3 水準器の気泡の位置に応じて、固定脚に付属品の脚キャップを取り付ける (調節脚は、回して高さを調節します)

脚キャップだけで調節できない場合は、床面の傾斜が大きい場合、適当な板材などを敷いてください。



4 洗濯機にガタつきがないか確認する

ガタつきがある場合は、調節脚で調節してください。

脚キャップについて

付属品の脚キャップは、3mm、6mmが各1個と両面テープが同梱されています。

必要に応じ、高さの低い方を下にして組み合わせて使用してください。

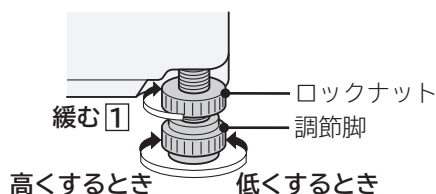
※脚キャップがゴム脚から外れる場合には、使用する脚キャップに両面テープをはり付けてください。



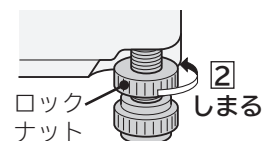
調節脚の使いかた

1 ロックナットを矢印方向 ① に回して緩め、調節脚を回してガタつきを調節する

14mmまで高さ調節ができます。



2 調節が終わったら、ロックナットを矢印方向 ② に回して固定する

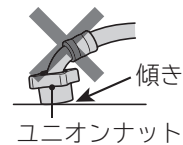
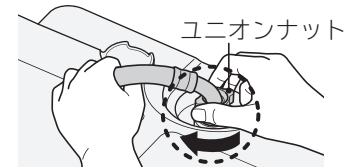
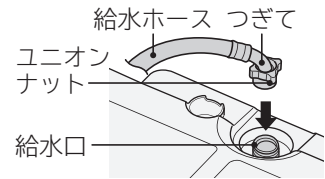


給水ホースの取り付けかた・外しかた

洗濯機

ユニオンナットの取り付けかた

- 1 ユニオンナットを給水口に取り付ける
ユニオンナットと給水口を傾きがないよう水平に合わせてください。
- 2 ユニオンナットを矢印方向に回す
給水ホースを片手で押さえ、つぎてが回らないようにしてユニオンナットをガタつきがなくなるまでしっかりと締め付けてください。
- 3 さらにユニオンナットを約90°回し、増し締めをする
 - つぎてを回して追い締めをしないでください。パッキンのめくれにより、水漏れの原因になります。
 - つぎてのぐらつき、ユニオンナットの緩み・傾きがないことを確認してください。



⚠ 注意



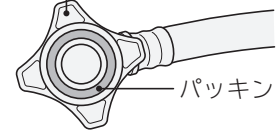
付属品の給水ホースを使用する

指示

- 給水ホースは、付属品の新品を取り付けてください。古いものを取り付けると、水漏れの原因になります。
- 長期間使用するとユニオンナットが緩み、水漏れして思わぬ被害を招くことがあります。緩んでいる場合は、さらに締め付けてください。






ユニオンナット内のパッキンに異物が付着していたり、パッキンが斜めに取り付けられていないことを確認する水漏れの原因となります。

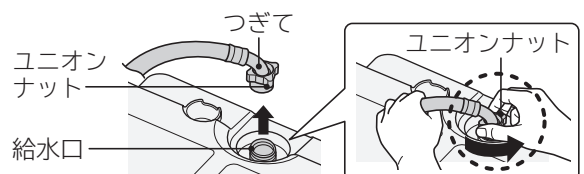
ユニオンナット



ユニオンナットの外しかた

給水ホースが水栓(蛇口)側と接続されていない場合は、手順⑦のみ実施してください。

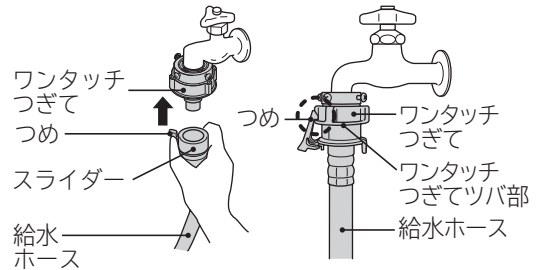
- 1 水栓(蛇口)を閉める
- 2  を押す
電源
- 3  を押して「槽洗浄」コースを選ぶ
洗濯
すぐに給水動作が始まるためです。
- 4  を押し、約10秒間運転する
スタート/一時停止
給水ホース内の残水が、ドラム内に入ります。
- 5  を押し、一時停止する
スタート/一時停止
- 6  を押す
電源
- 7 ユニオンナットを矢印方向に回して外す
給水ホース内の残水が垂れる場合があります。給水ホースの先にバケツなどの容器を置くかぞうきんなどで水を受けてください。








水栓(蛇口)

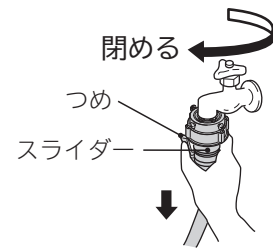
取り付けかた

- 1 スライダーを押し下げる
- 2 スライダーを押し下げながら、ワンタッチつぎてに差し込む
- 3 スライダーを離して、「パチン」と音がるまで給水ホースを押し上げる
 - 給水ホースのつめが、ワンタッチつぎてのツバにしっかり掛かっていることを確認してください。
 - 給水ホースを引っ張り、抜けないことを確認してください。



外しかた

- 1 水栓(蛇口)を閉める
- 2  を押す
- 3  を押して「槽洗浄」コースを選ぶ
すぐに給水動作が始まるためです。
- 4  を押し、約10秒間運転する
給水ホース内の残水が、ドラム内に入ります。
- 5  を押し、運転を一時停止する
- 6  を押す
- 7 つめを外し、スライダーを押し下げながら、給水ホースを外す



給水ホース関連部品

給水ホースを延長するとき

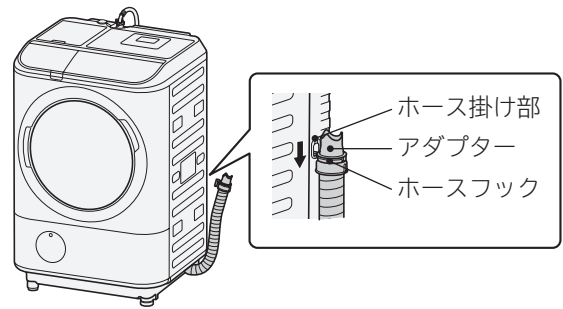
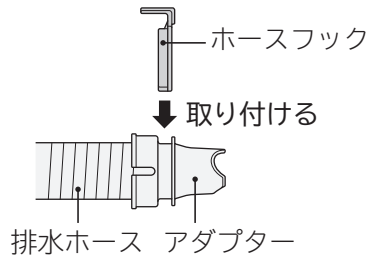
長さ	部品番号
1m	KW-S451-618
2m	KW-S451-619
3m	KW-S451-620

洗濯機と水栓(蛇口)の距離が近いとき

長さ	部品番号
0.5m	NW-6SD-031

排水ホースの掛けかた

排水ホースを洗濯機へ掛けるときは、付属品のホースフックをアダプターに取り付けて、洗濯機のホース掛け部へ掛けてください。



アース線の取り付けかた

⚠ 警告



アース線を取り付ける

アース線を取り付けないと、漏電のときに感電することがあります。

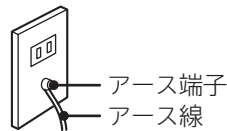
アース線を
接続せよ

アース線を取り付けてください。

- 万一の漏電時の感電事故を防ぐためです。また、漏電遮断器の取り付けもおすすめします。
- アース線を接続するときは、電源プラグをコンセントから抜いた状態で接続してください。
- 据え付け場所の変更や転居の際には、アース線の取り付けを行ってください。

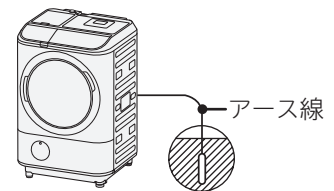
アース端子がある場合

アース線をアース端子に接続してください。



アース端子がない場合

アース工事をしてください。



(電気工事士の有資格者がD種(第3種)接地工事をするよう、法令で定められています)

⚠ 注意



次のようなところには、アース線を接続しない(法令などで禁止)

ガス管、電話線、避雷針、水栓(蛇口)

水道管は途中から塩化ビニール管になっているところが多いため避けてください。

電源(コンセント)

⚠ 警告



禁止

● 電源コードを傷つけない

- ・ 傷つけない、加工しない ・ 無理に曲げない、引っ張らない、ねじらない
- ・ 加重をかけない、挟み込まない

● ぬれた手で電源プラグの抜き差しをしない

● 傷んだ電源コードや電源プラグ、緩んだコンセントを使用しない

● タコ足配線をしていない、延長コードを使用しない



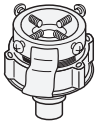
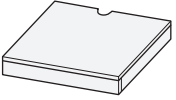
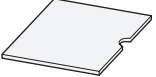
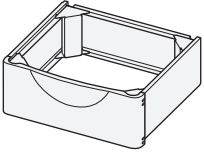
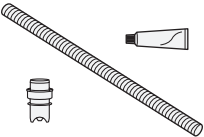
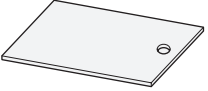
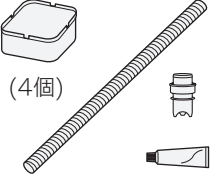
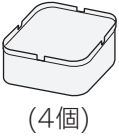
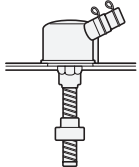
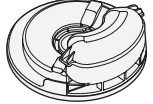
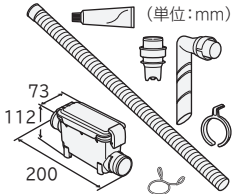
指示

定格15A以上、交流100Vのコンセントを単独で使う

ほかの器具と併用すると、分岐コンセントが異常発熱して発火することがあります。

別売り部品

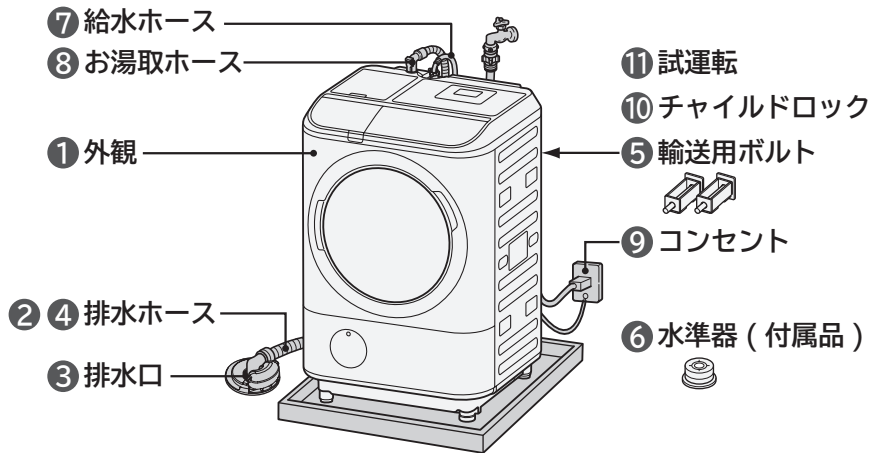
設置条件によっては、別売り部品が必要となる場合があります。

<p>ワンタッチつぎて (部品番号 NW-8EX-043) 水栓(蛇口)が横水栓・角口水栓のときに使用します。 希望小売価格 1,848円(税込)</p> 	<p>補強板(HSB-600)※ 設置面が弱いとき(防水パンがなく、直下排水するとき)に使用します。 希望小売価格 12,100円(税込)</p> 
<p>洗濯機用トレイ(YT-4) (部品番号 YT-4-001) 結露による水滴から床を守ります。 希望小売価格 13,970円(税込)</p> 	<p>補強板(HSB-630)※ 据え付け面が弱いとき(幅640mmタイプの防水パンを使用するとき)に使用します。 希望小売価格 8,800円(税込)</p> 
<p>設置台(TR-BD2) 洗濯物をより取り出しやすくするため、洗濯機を高くするときに使います。 希望小売価格 16,500円(税込)</p> 	<p>補強板(HSB-790)※ 据え付け面が弱いとき(幅800mmタイプの防水パンを使用するとき)に使用します。 希望小売価格 8,800円(税込)</p> 
<p>延長用排水フラットホース(約83cm) (部品番号 BD-V9500L-005) 排水ホースの延長用に使用します。 希望小売価格 2,112円(税込)</p> 	<p>補強板(HSB-890)※ 据え付け面が弱いとき(幅900mmタイプの防水パンを使用するとき)に使用します。 希望小売価格 8,800円(税込)</p> 
<p>直下排水キット(HO-BD4) 希望小売価格 4,070円(税込)</p>  <p>(4個)</p>	<p>洗濯機用防水パン(TP-780) 洗濯機からの水漏れや、結露による水滴から床を守ります。 希望小売価格 13,200円(税込)</p> 
<p>据付脚(GO-BD2) (部品番号 GO-BD2-001) 希望小売価格 2,200円(税込)</p>  <p>(4個)</p>	<p>Lパイプ (部品番号 BD-V3700L-003) 排水口の接続用に使用します。 希望小売価格 1,056円(税込)</p> 
<p>洗濯機用排水トラップ(YT-T1) 排水口からの逆流やにおいを防ぎます。 希望小売価格 4,400円(税込) 排水トラップの取り付けには排水・配管などの工事が必要です。</p> 	<p>排水トラップカバー (部品番号 BD-V9600L-051) 排水口からの水はねを防止するために使用します。 希望小売価格 1,980円(税込)</p> 
<p>糸くずボックス(WLB-5) (同梱排水ホース：長さ83cm) (部品番号 WLB-5-001) 排水ホースにトラップを取り付け、洗濯・乾燥中の糸くずなどを集めて取り除きます。 希望小売価格 2,640円(税込)</p>  <p>(単位:mm) 73 112 200</p>	<p>排水トラップカバー用両面テープ (部品番号 BD-NX120BL-038) 希望小売価格 638円(税込)</p> 

※補強板を使用するときは、別途延長用排水ホースが必要となる場合があります。
上記の希望小売価格は、価格改正に伴い変更する場合があります。

据付チェックシート

チェックポイント



項目に従ってチェックをお願いします。(□：チェック欄)

1 外観の確認

- 洗濯機表面にキズや凹みはありませんか？
- 洗剤ケースふた、洗剤ケース、乾燥フィルター、糸くずフィルターは、きちんと取り付けてありますか？
- 液体洗剤タンク、柔軟剤タンクは、きちんと取り付けてありますか？

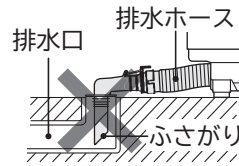
2 排水ホースの付け替え確認

- ホース引出口に排水ホースがきちんとはまっていますか？
- 排水ホースは、きちんと溝にはめ込んでありますか？
- 排水ホースを左出しに付け替えたとき、きちんとホースフックに固定されていますか？
- 排水ホースは、内部でねじれていませんか？
- 排水ホースが洗濯機と防水パンの間などでつぶされていませんか？

3 排水ホースの排水口などへの設置確認

排水口またはエルボ、排水トラップにしっかり取り付けていますか？

排水ホースの先端がふさがっていませんか？



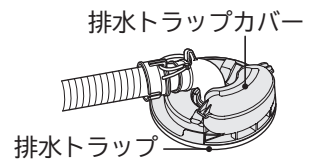
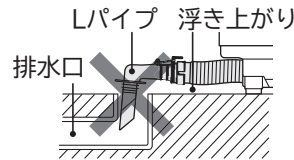
排水ホースの先端にLパイプが付いていますか？

Lパイプが奥まで差し込まれていますか？

排水ホースが折れ曲がっていませんか？

排水ホースの先端が、排水の水の力や振動などで抜け出ませんか？

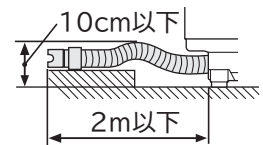
ふたに穴がある排水トラップを使用している場合に、排水トラップカバーを排水トラップに取り付けていますか？



排水ホースの高さは10cm以下、ホース全長は2m以下になっていますか？
(高さ10cmを越えると、糸くずフィルターを外したときに多量の水が漏れたり、乾燥時にポコポコ音があります)

排水トラップを設置している場合、お客様に定期的にトラップ内をお掃除されるようおすすめください。

(排水トラップ内で糸くずが詰まり、排水できなかつたり、水漏れするおそれがあります)



4 排水ホース延長時の確認

排水ホース全長は5m以下になっていますか？

敷居を越える場合、排水ホースの高さは10cm以下、ホース全長は2m以下になっていますか？

5 輸送用ボルトの取り外し確認

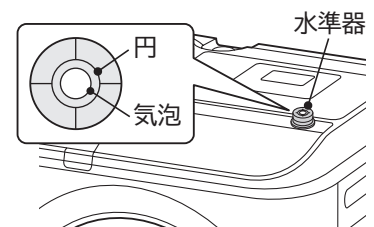
洗濯機背面に取り付けられている輸送用ボルト(2本)は外しましたか？

輸送用ボルトを外したあとの穴に、カバーを取り付けましたか？

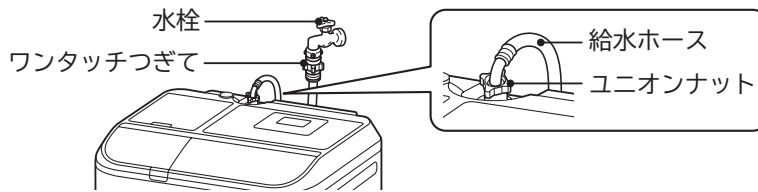
6 洗濯機の水平確認

洗濯機はがたついていませんか？

付属品の水準器を右図の位置に置いたとき、水準器の気泡が円の中に入っていますか？



7 給水ホースの取り付け確認



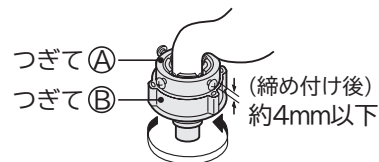
- 水栓の先端にさびや傷、汚れがありませんか？
(さびや傷がある場合は、新品の水栓に取り替えてください)

- 洗濯機用オートストッパー付水栓を使用していますか？
日本電機工業規格JEM1206に準拠した水栓をご使用ください。
(オートストッパー付きでツバがあり、先端の寸法が10.5mm以上あれば問題ありません)



- 横水栓・角口水栓の場合は、ワンタッチつぎてを取り付けていますか？

- ワンタッチつぎてを使用している場合は、つぎて②を
しっかり締め付けていますか？



- 給水ホースのつめが、給水栓継手のツバにしっかり
掛かっていますか？

- ユニオンナットをしっかり締め付けていますか？
ユニオンナットを給水口に傾きがないよう水平に合わせてユニオンナットを回してください。
さらに約90°回すとしっかり締め付けられます。
(つぎてを回して追い締めをしない)

- 水栓および給水栓継手は、洗濯機に触れていませんか？

- 給水ホースを洗濯給湯システムの水栓につないでいませんか？

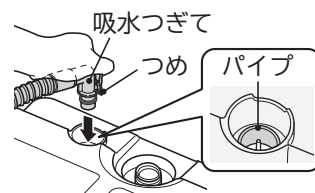
- 給水ホースを引っ張り、抜けないことを確認しましたか？

- 水栓を開いたとき、給水栓継手およびユニオンナットからの水漏れはありませんか？
(水栓を開いて確認する)

据付チェックシート(つづき)

8) お湯取ホースの取り付け確認

- 吸水つぎてのつめをパイプに引っ掛け、抜けないことを確認しましたか？
- お湯取ホースが折れ曲がっていませんか？



9) 電源(コンセント)の確認

- 定格15A以上・交流100Vのコンセントを単独で使用していますか？
(ほかの器具と併用すると、分岐コンセント部が異常発熱して発火、またはブレーカーが作動することがあります)
- アース線は取り付けましたか？

10) チャイルドロックの設定確認

- 子どものいるお客様にはチャイルドロック機能の利用方法を説明してください。

チャイルドロックについて

子どもが勝手にドアを開けたり、ドラム内に閉じ込められないようにするため、電源を切った状態や運転前、運転中に強制的にドアをロックして、開けられないようにすることができます。

チャイルドロックの設定方法

1 ドアを閉め、電源を入れる

2 設定するとき

「チャイルドロック (3秒押し)」を「ピッ」とブザーが鳴るまで3秒以上押す

と「チャイルドロック (3秒押し)」が点灯し、チャイルドロックが設定されます。

解除するとき

「チャイルドロック (3秒押し)」を「ピー」とブザーが鳴るまで3秒以上押す

と「チャイルドロック (3秒押し)」が消灯し、チャイルドロックが解除されます。

チャイルドロックが設定されたままで運転を終了して、電源が切れていても、チャイルドロックは設定されたままになっており、ドアは開けられません。
ドアを開けるには、電源を入れて設定を解除してください。

11 試運転の確認

□ 設置後はドラム内に何も入れないで、下記手順にて試運転を行い、異常音、ホース取り付け部からの水漏れや、排水ホース先端が排水口から抜けていないかなどを確認してください。

- 1 電源を入れ、**乾燥** を押したまま **▶||** を同時に1秒以上押す
表示部に「888」が表示されます。
- 2 表示部に「888」が表示された状態で、**脱水** と **予約** を同時に3秒以上押す
表示部に「777」が表示されます。
- 3 **▶||** を押し、水栓(蛇口)をゆっくりと開ける
洗濯乾燥機に急激な水圧をかけないため、水栓(蛇口)はゆっくりと開けてください。
運転が始まり、約6分後に自動で停止します。

運転行程	時間	確認のポイント
① 洗剤量計測	約20秒	・洗剤量表示(3秒間表示)が出るか
② 給水	約40秒	・給水されているか ・接続されるホース(給水ホースなど)から水漏れがないか
③ 排水	約20秒	・きちんと排水されているか ・接続されるホース(排水ホースなど)から水漏れがないか
④ 乾燥	約200秒	・送風音がするか ・異常音がないか ・周囲の配管から、空気や湿気が漏れていないか
⑤ 排水トラップ 水ため動作	約40秒	・排水トラップに水がたまっているか

※時間は、水道水圧や排水状態により変動します。

終了のメロディーが鳴り、自動で電源が切れます。

- 試運転終了後に、給水ホース接続部や洗濯機などから水漏れしてドアの周りや床面がぬれていないか確認してください。
- 周囲の配管から、空気が漏れていないか確認してください。
洗面台の横に洗濯乾燥機を設置している場合には、洗面台の扉を開けて、洗面台の配管から空気が漏れていないか確認してください。
洗濯機用の排水トラップ・配管以外から「ポコポコ」と音がしていないかを確認してください。
■配管から空気が漏れたり、音がする場合には、お買い上げの販売店にご相談ください。

⚠ 注意



指示

水栓(蛇口)をゆっくりと開ける

給水ホース、水道配管に空気がたまり、圧縮された空気圧により洗濯機が破損し、水漏れやけがをするおそれがあります。

運転前に、水栓(蛇口)を開いて水漏れがないか確認する

ねじが緩んだりしていると、水漏れして思わぬ被害を招くことがあります。

洗濯機据え付け後や移設後など、水栓接続を変えたあとや運転前は、水栓(蛇口)を開いて水漏れがないか確認する

接続部が緩んでいたり、水漏れして思わぬ被害を招くことがあります。また、長期間使用していると、パッキンの経年劣化や金属部のさびなどにより、水漏れするおそれがあります。

🌐 日立グローバルライフソリューションズ株式会社 〒105-8410 東京都港区西新橋2-15-12

お問い合わせ先：「修理に関するご相談窓口」0120-3121-68、携帯 0570-0031-68

詳しくは取扱説明書の「保証とアフターサービス」のページをご覧ください。